

**witt**

# ETNA Rotante

# ETNA Fermo



*Anweisungen DE: 2-20.*

**CE** 2531-22

**UK  
CA** 8504-22

## INHALTSVERZEICHNIS

SICHERHEITSANWEISUNGEN .....	3
<i>Dichtheitsprüfung</i> .....	4
<i>Anschluss der Gasflasche</i> .....	5
<i>Trennung der Gasflasche</i> .....	5
<i>Batterien</i> .....	6
TECHNISCHE INFORMATIONEN .....	7
INSTALLATIONSANLEITUNG IM FREIEN .....	8
<i>Montage: Einzelner Brenner:</i> .....	9
<i>Montage: Zwei Brenner mit rotierendem Pizzastein:</i> .....	12
VERWENDUNG DES PIZZAOFENS/ZÜNDUNG .....	15
<i>ETNA FERMO – einzelner Brenner:</i> .....	15
<i>ETNA ROTANTE – zwei Brenner:</i> .....	15
REINIGUNG UND WARTUNG .....	16
FEHLERBEHEBUNG .....	17
SPEZIFIKATIONEN .....	18
GARANTIE UND SERVICE .....	19

## SICHERHEITSANWEISUNGEN

Um das Risiko eines Brandes oder anderer Schäden zu verringern, lesen Sie diese Sicherheitsanleitung sorgfältig und vollständig durch, bevor Sie dieses Gerät verwenden.



- VERWENDEN SIE DIESES GERÄT **NICHT**, BEVOR SIE DIE GEBRAUCHSANWEISUNG GELESEN HABEN
- STELLEN SIE **KEINE** GEGENSTÄNDE AUF ODER GEGEN DIESES GERÄT
- BEWAHREN SIE **KEINE** CHEMIKALIEN, BRENNBAREN MATERIALIEN ODER SPRAYDOSEN IN DER NÄHE DIESES GERÄTS AUF
- VERWENDEN SIE DIESES GERÄT **NICHT** IM INNENBEREICH
- LASSEN SIE **NICHT** ZU, DASS SICH ZWISCHEN DEN NUTZUNGSZEITEN FETTE/ÖLE, ASCHE ODER UNVERBRANNTER KRAFTSTOFF IM GERÄT ANSAMMELN.

- **WARNUNG:** Die Teile des Pizzaofens können sehr heiß sein!
- Nur für den Außenbereich geeignet. Verwenden Sie den Pizzaofen niemals in geschlossenen, überdachten Räumen.
- Halten Sie Kinder und Haustiere stets vom Gerät fern.
- Bewegen Sie das Gerät während des Gebrauchs nicht.
- Schalten Sie die Gaszufuhr an der Gasflasche ab, nachdem Sie das Gerät benutzt haben.
- Modifizieren Sie das Gerät nicht.
- Versiegelte Originalteile des Herstellers dürfen vom Benutzer nicht modifiziert werden.
- Tragen Sie beim Umgang mit heißen Teilen immer Grillhandschuhe.
- Lagern Sie das Gerät nur in Innenräumen, wenn die Gasflasche nicht angeschlossen ist. Wenn das Gerät längere Zeit unbenutzt bleibt, sollte es entfernt und in der Originalverpackung an einem trockenen Ort aufbewahrt werden.

Hinweis: Die Gasflasche muss immer im Freien an einem gut belüfteten Ort aufbewahrt werden. Eine nicht angeschlossene Gasflasche darf nicht in einem Gebäude, einer Garage oder einem anderen geschlossenen Bereich gelagert werden! Gasflaschen müssen im Freien an einem für Kinder unzugänglichen Ort aufbewahrt werden.

- **VORSICHT:** Reinigung und Wartung dürfen nur durchgeführt werden, wenn der Ofen vollständig abgekühlt ist und wenn die Gasflasche abgeklemmt ist.

- Lassen Sie niemals Kleidung oder anderes brennbares Material mit dem Brenner oder einer heißen Oberfläche in Berührung kommen oder ihm zu nahe kommen, bis das Gerät abgekühlt ist. Das Material kann sich entzünden und schwere Verletzungen verursachen.
- Bestimmte Kunststoffe sind leicht entflammbar und sollten bei der Verwendung des Ofens nicht getragen werden. Lose Kleidungsstücke oder Ärmel sollten nicht getragen werden, wenn Sie den Ofen benutzen.
- Die Unterseite des Ofens erreicht ebenfalls hohe Temperaturen. Stellen Sie den Pizzaofen nicht auf Plastiktische oder andere brennbare Oberflächen, Tischdecken oder ähnliches.
- Der Pizzaofen ist nicht für den Einsatz auf Booten, in Wohnmobilen oder Wohnwagen vorgesehen.
- Modifizieren Sie den Pizzaofen nicht, da dies zu Personen- oder Produktschäden führen kann.
- Unbefugte Änderungen am Pizzaofen führen ebenfalls zum Erlöschen der Garantie.
- Es darf nichts über dem Pizzaofen hängen, z. B. Bäume oder Dachkonstruktionen.

## **DICHTHEITSPRÜFUNG:**

- **VOR GEBRAUCH ALLE GASANSCHLÜSSE, ANSCHLÜSSE UND VERBINDUNGEN AM GERÄT PRÜFEN:** Obwohl die Gasanschlüsse des Geräts vor dem Verpacken und dem Versand auf Dichtheit geprüft wurden, muss eine vollständige Prüfung am Aufstellungsort durchgeführt werden. Wenn Sie zu irgendeinem Zeitpunkt Gas riechen, stellen Sie die Verwendung des Pizzaofens sofort ein und überprüfen Sie das gesamte System auf Undichtigkeiten. Stellen Sie eine Lösung mit einem Tropfen flüssigen Geschirrspülmittel und etwas Wasser her. Sie benötigen eine Sprühflasche, einen Pinsel oder ein Tuch, um die Lösung auf die Armaturen aufzutragen. Tragen Sie die Seifenlösung auf alle Gasarmaturen auf. An den Stellen, an denen ein Leck vorliegt, bilden sich Seifenblasen. Wenn es ein Leck gibt, schalten Sie die Gaszufuhr sofort ab und ziehen Sie die undichten Elemente fest. Führen Sie bei jedem Tankwechsel oder wenn der Ofen längere Zeit nicht benutzt wurde, eine Dichtheitsprüfung durch.
- Stellen Sie sicher, dass das Ventil richtig positioniert ist. Stellen Sie sicher, dass der Schlauch nicht beschädigt ist.

**WICHTIG:** Wenn das Gasleck nicht gestoppt werden kann, schalten Sie die Gasversorgung ab und wenden Sie sich an den Kundendienst.

**WARNUNG:** Schalten Sie die Brenner NIEMALS ein, während Gasleckprüfungen durchgeführt werden.

**HINWEIS:** Da einige Testlösungen, einschließlich Seifenwasser, Rost verursachen können, müssen alle Anschlüsse nach Abschluss der Dichtheitsprüfung mit Wasser gespült werden.

## Anschließen der Gasflasche:

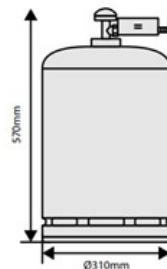
- Die Gasversorgung oder der Gasschlauch müssen den geltenden Anforderungen entsprechen und bei Bedarf regelmäßig überprüft und ersetzt werden. Der Schlauch muss der Norm EN16436 entsprechen. Der Regler muss der Norm EN16129 entsprechen.

**GEFAHR:** Verwenden Sie keinen einstellbaren Druckregler (z. B. den für Unkrautbrenner verwendeten Typ). Explosions- oder Verbrennungsgefahr.

- Die Nennleistung (Gasdruck) sollte 37 mbar betragen.
- Abgenutzte oder beschädigte Schläuche sollten ersetzt werden. Stellen Sie sicher, dass der Schlauch nicht gequetscht oder gespalten ist oder Kontakt mit dem Pizzaofen hat, außer an der Stelle, an der er angeschlossen ist.
- In einigen Regionen werden Schlauch und Regler möglicherweise nicht mit dem Gerät geliefert.
- Der Schlauch für das Gerät sollte 1,5 m nicht überschreiten.
- Verbinden Sie die Gasflasche mit Schlauch und Regler mit dem Ofen. Ziehen Sie die Muttern vorsichtig fest, achten Sie jedoch darauf, sie nicht zu fest anzuziehen oder zu verdrehen. Achten Sie darauf, die Reglerarmaturen nicht zu beschädigen. Vergewissern Sie sich, dass ALLE Ventile/Knöpfe am Ofen in der AUS-Position stehen, bevor Sie die Gasflasche öffnen.
- Der Reglerschlauch muss in einem Abstand zu scharfen Gegenständen und Wärmequellen gehalten werden.
- Bevor Sie die Gasflasche austauschen: Stellen Sie sicher, dass das Gas abgeschaltet ist, bevor Sie den Schlauch und den Regler von der Flasche trennen (nicht vom Ofen selbst).
- Ersetzen Sie den flexiblen Schlauch gemäß den geltenden nationalen Richtlinien.
- Verwenden Sie keinen LPG-Zylinder, der eine maximale Breite von 310 mm und eine Höhe von 570 mm überschreitet.

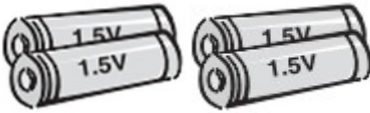
*Dichtheitsprüfungen: Sobald der Schlauch und der Regler gemäß den Anweisungen montiert und gesichert sind, kann das Gas eingeschaltet werden. Besprühen Sie die Verbindungen anschließend mit einer Wasser-Seifenmischung, um auf Undichtigkeiten zu prüfen.*

*HINWEIS: Stellen Sie sicher, dass die Gasflasche vollständig vom Ofen abgeschirmt ist.*



## Trennen der Gasflasche:

- Beim Trennen der Gasflasche: Stellen Sie sicher, dass der Ein-/Ausschalter des Ofens auf OFF gestellt ist. Stellen Sie sicher, dass das Flaschenventil geschlossen ist. Trennen Sie die Reglerbaugruppe von der Gasflasche und entfernen Sie sie. Achten Sie darauf, die Gasflasche mindestens einen Meter vom Ofen entfernt zu halten, um Entzündungsgefahr zu vermeiden.
- Anforderungen/Regeln für Regler und Schlauch: Der mit Ihrem Gasbrennerofen verwendete Regler muss CE-geprüft sein und den geltenden Anforderungen und Vorschriften entsprechen.



### Batterien:

- Entsorgen Sie die Batterien verantwortungsbewusst und bewahren Sie sie außerhalb der Reichweite von Kindern auf, um ein Verschlucken zu vermeiden. **Wenn ein Kind eine Batterie verschluckt, sofort einen Arzt aufsuchen!**
- Mischen Sie keine alten mit neuen Batterien. Dadurch können sich die Batterien überhitzen und auslaufen.
- Nicht wiederaufladbare Batterien sollten nicht in ein Ladegerät eingelegt werden.
- Zerlegen, quetschen, durchstechen oder beschädigen Sie die Batterien in keiner Weise. Dies kann zu Brüchen oder Undichtigkeiten führen.
- Halten Sie die Lebensdauer der Batterien aufrecht, indem Sie das Gerät ausschalten und die Batterien herausnehmen, wenn das Gerät über einen längeren Zeitraum (voraussichtlich) nicht verwendet wird.
- Verwenden Sie den angegebenen Batterietyp (4 x AA-Batterien).
- Legen Sie die Batterien richtig ein. Stellen Sie sicher, dass die Pole (- und +) der Batterien richtig ausgerichtet sind.
- Nehmen Sie leere Batterien sofort aus dem Gerät und entsorgen Sie sie sicher und ordnungsgemäß gemäß den Vorschriften.

## TECHNISCHE INFORMATIONEN

Bitte beachten Sie: Die Injektorgroße (Düsenmarkierung) ist an den Seiten des Sechsecks eingeprägt. (105 = Ø1,05 mm Injektor)

Modell-Nummer	Empfängerland	Wärmeversorgung insgesamt	Brenner	Injektor-/Größenbeschriftung	Kategorien	Gastypen
1B	BE, FR, IT, LU, IE, GB, GR, PT, ES, CY, CZ, LT, SK, CH, SI, LV, PL	8.5kw	1	1.47	I 3+(28~30/37)	Butan bei (28~30) mbar/Propan bei 37 mbar
	LU, NL, DK, FI, SE, CY,CZ, EE, LT, MT, SK, SI,BG, IS, NO, TR, HR, RO, IT, HU, LV	8.5kw	1	1.47	I 3B/P(30)	Butan, Propan und eine Mischung davon bei 30 mbar
	AT, DE, CH, LU, SK	8.5kw	1	1.26	I 3B/P(50)	Butan, Propan und eine Mischung davon bei 50 mbar
2B	BE, FR, IT, LU, IE, GB, GR, PT, ES, CY, CZ, LT, SK, CH, SI, LV, PL	9.2kw	2	1.47/0.4	I3+(28~30/37)	Butan bei (28~30) mbar/Propan bei 37 mbar
	LU, NL, DK, FI, SE, CY,CZ, EE, LT, MT, SK, SI,BG, IS, NO, TR, HR, RO, IT, HU, LV	9.2kw	2	1.47/0.4	I 3B/P(30)	Butan, Propan und eine Mischung davon bei 30 mbar
	AT, DE, CH, LU, SK	9.2kw	2	1.26/0.35	I 3B/P(50)	Butan, Propan und eine Mischung davon bei 50 mbar

Einzelheiten zum Produkt	Fermo	Rotate
Abmessungen	750 x 650 x 440	750 x 650 x 440
Gewicht NW/GW	25.1 / 31.9	26.8 / 33.6

PIN CODE: 2531DM-0110

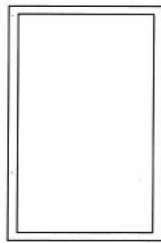
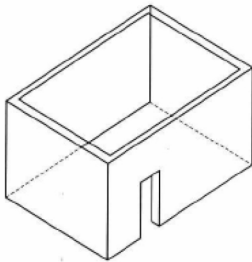
PIN CODE: 8504DN-0034

## INSTALLATIONSANLEITUNG IM FREIEN

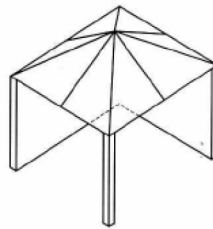
Der Pizzaofen ist ausschließlich für den Außenbereich bestimmt und darf nur an einem gut belüfteten Ort, fern von brennbaren Materialien, verwendet werden.

Verwenden Sie den Pizzaofen NIEMALS in Innenräumen, in Garagen, Veranden, Schuppen oder anderen geschlossenen Bereichen. Der Pizzaofen ist nicht für den Einsatz auf Booten, in Wohnmobilen oder Wohnwagen vorgesehen und darf nicht in der Nähe oder unter Oberflächen aufgestellt werden, die brennen könnten oder wärmeempfindlich sind. Blockieren Sie nicht die Luftzufuhr und Verbrennung um den Pizzaofen, wenn Sie ihn verwenden. Eine ausreichende Belüftung ist für die sichere und ordnungsgemäße Funktion und Effizienz des Pizzaofens erforderlich. Das gewährleistet auch die Sicherheit der Benutzer und anderer Personen in dem Bereich, in dem der Pizzaofen verwendet wird. Der Pizzaofen darf NIEMALS in geschlossenen, überdachten Räumen verwendet werden.

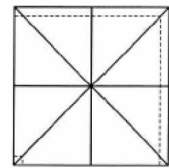
Wie unten dargestellt, muss der Pizzaofen im Freien an einer Stelle aufgestellt werden, an der mindestens zwei Seiten oder nach oben Platz ist. Wichtig ist, dass bei einem möglichen Gasleck die Möglichkeit besteht, dass das Gas aus- und abfließen kann, sodass eine Explosion vermieden wird.



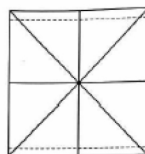
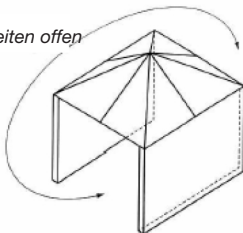
**Beispiel 1**



**Beispiel 2**



An beiden Seiten offen

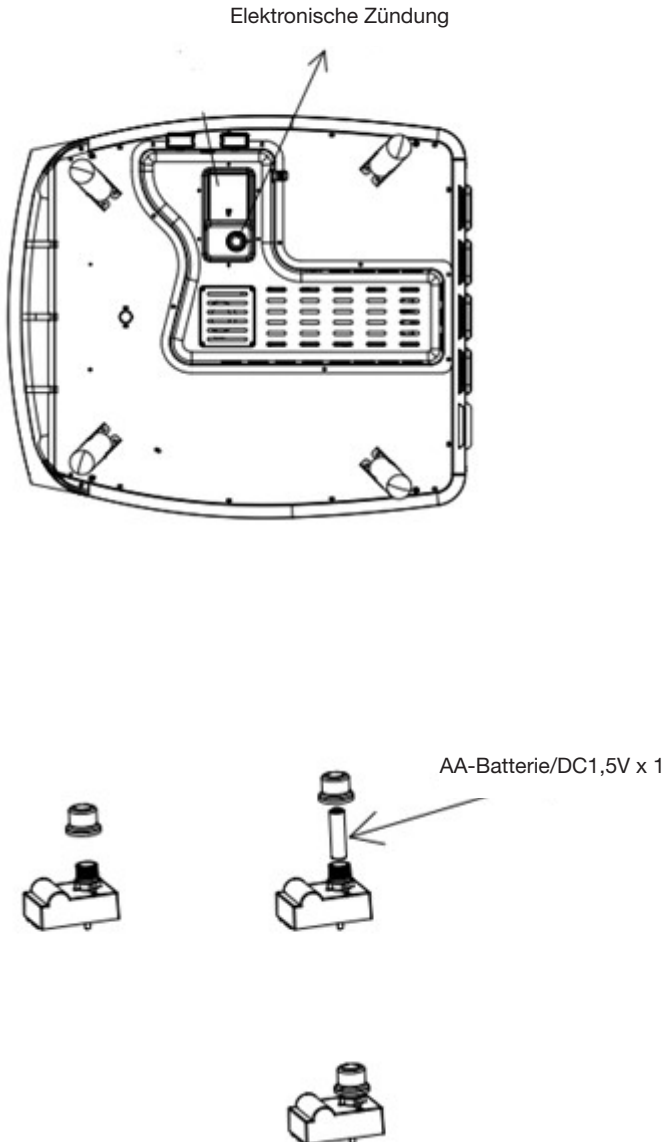


**Beispiel 3**

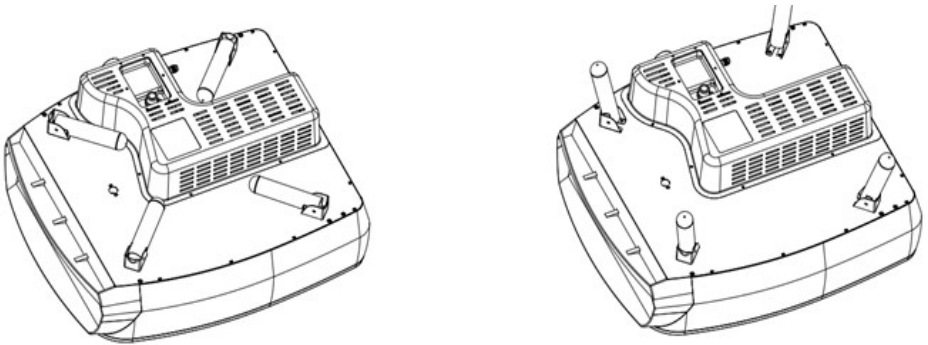


## Montage: Einzelner Brenner

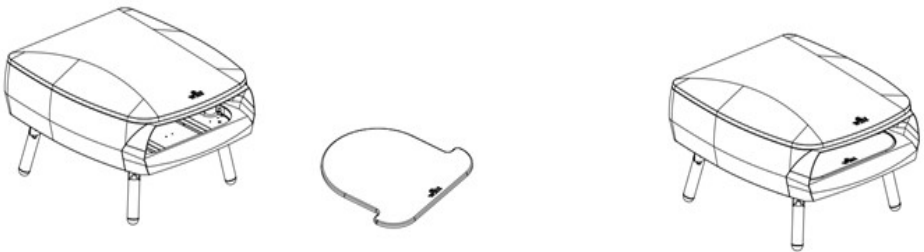
1. Schrauben Sie die Abdeckung der elektronischen Zündung ab und legen Sie eine AA-Batterie ein. Beachten Sie die (+) und (-) Markierungen im Batteriefach. Schrauben Sie die Abdeckung wieder fest.



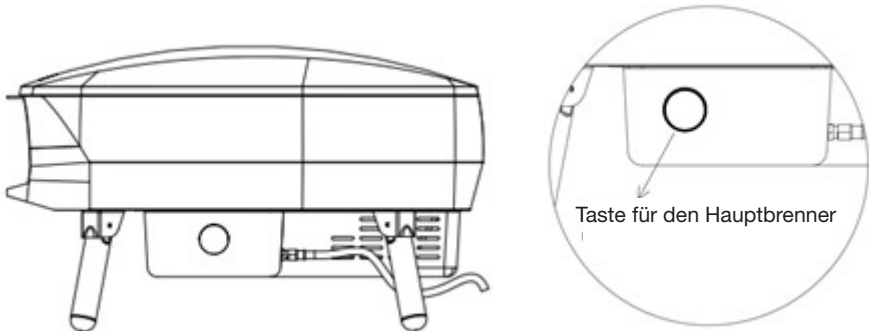
2. Klappen Sie die Beine vollständig auf und drehen Sie dann den Pizzaofen um (beachten Sie, dass er bis zu 25,1 kg wiegt).



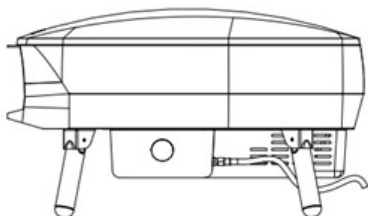
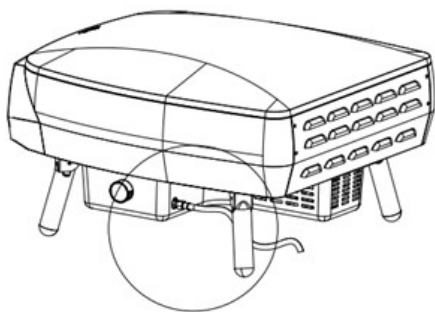
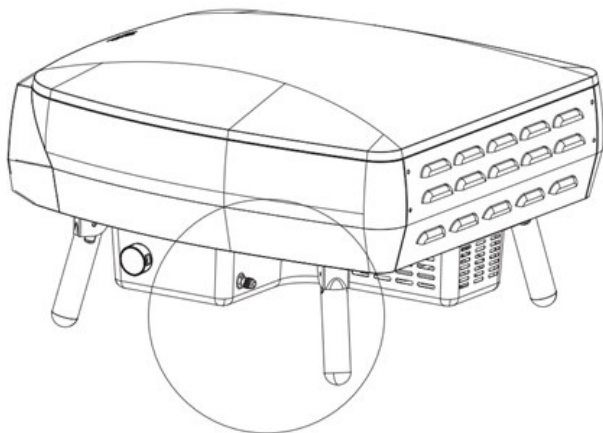
3. Nehmen Sie die Verpackung vom Pizzastein und legen Sie ihn in den Ofen.



4. Vergewissern Sie sich, dass der Brennerknopf auf OFF steht, bevor Sie den Gasschlauch anschließen.

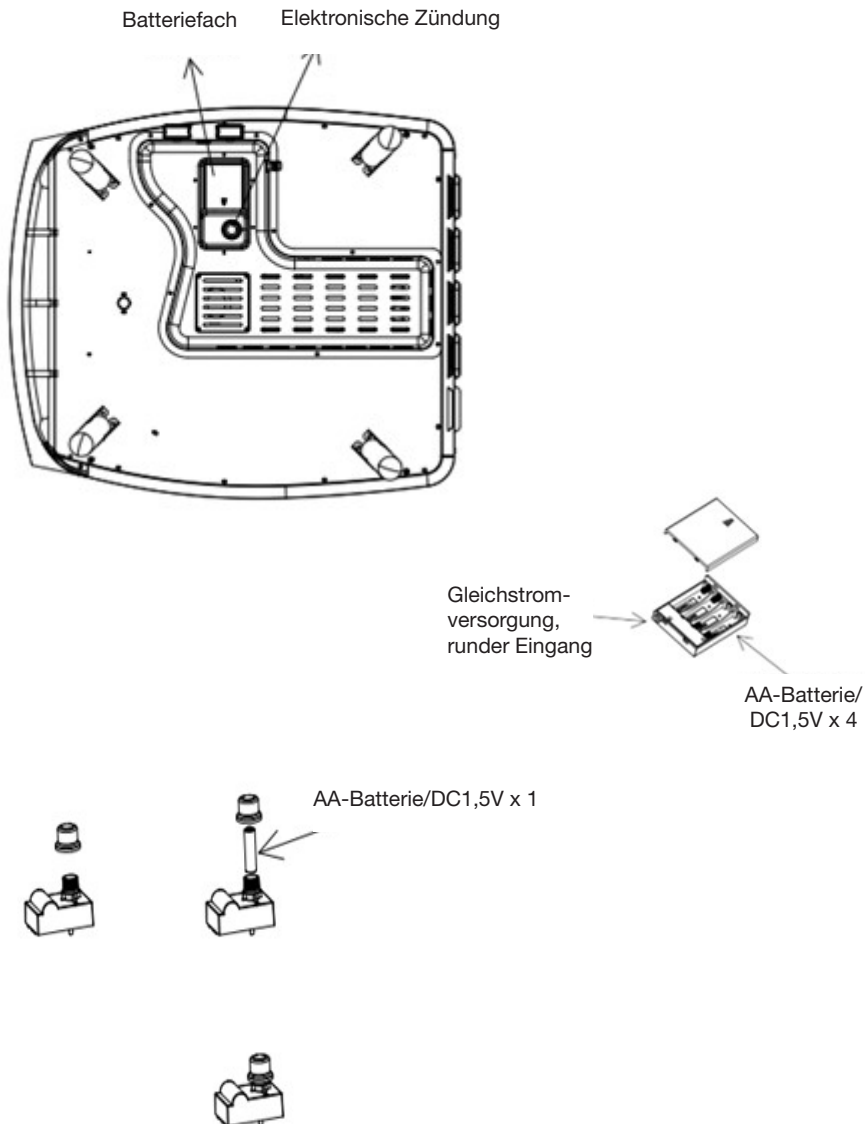


5. Verbinden Sie den Gasschlauch mit dem Pizzaofen.

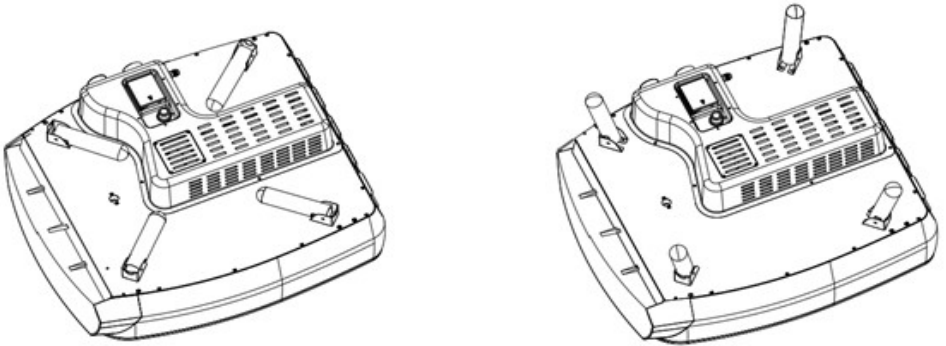


## Montage: Zwei Brenner mit dem rotierenden Pizzastein

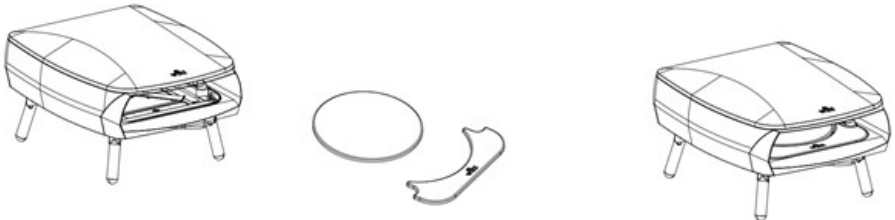
1. Schrauben Sie die Abdeckung der elektronischen Zündung ab und legen Sie eine AA-Batterie ein. Beachten Sie die (+) und (-) Markierungen im Batteriefach. Schrauben Sie die Abdeckung wieder fest. Öffnen Sie das Batteriefach. Legen Sie vier neue AA-Batterien ein und legen Sie die Batterien so ein, dass (+) und (-) entsprechend den Angaben in die richtige Richtung zeigen. Schließen Sie das Batteriefach.



2. Klappen Sie die Beine vollständig auf und drehen Sie dann den Pizzaofen um (beachten Sie, dass er bis zu 26,8 kg wiegt).



3. Nehmen Sie die Verpackung vom Pizzastein und legen Sie ihn auf die Schwenkplatte.



**ON**

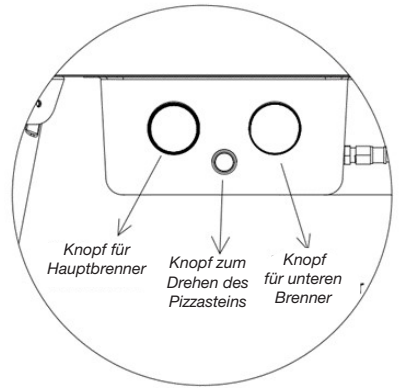
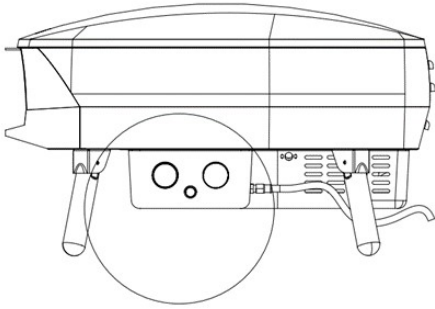


**OFF**

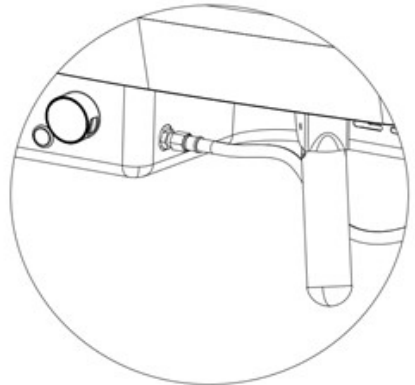
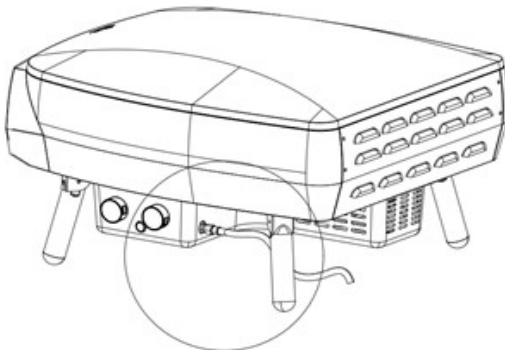
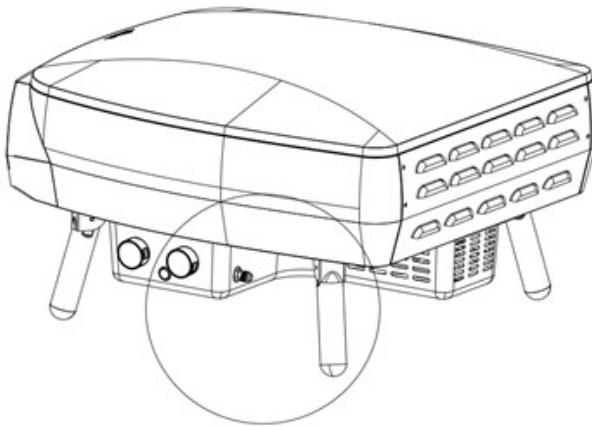


Inspektionsöffnung - für die Sichtkontrolle der Flamme des Booster-Brenners.

4. Vergewissern Sie sich, dass die Brennerknöpfe auf OFF stehen, bevor Sie den Gasschlauch anschließen.



5. Verbinden Sie den Gasschlauch mit dem Pizzaofen.

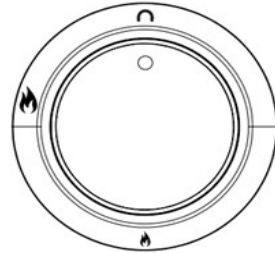


## VERWENDUNG DES PIZZAOFENS/ZÜNDUNG

Wenn der Regler richtig angeschlossen ist, kann das Gas eingeschaltet werden.

### ETNA FERMO – einzelner Brenner

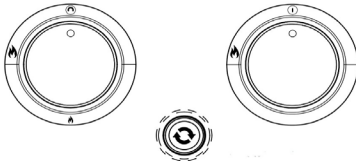
Brenner zünden: Drücken und drehen Sie den Ein-/Ausschalter langsam gegen den Uhrzeigersinn, bis Sie ein Klicken hören und der Brenner zündet. Dies dauert etwa 8-10 Sekunden, da das Gas durch das Brennerrohr zum Ofen gelangen muss. Halten Sie den Ein-/Ausschalter nach der Zündung 10 Sekunden lang gedrückt und lassen Sie dann die Taste los. Stellen Sie den Brenner wie gewünscht ein. Wenn sich der Brenner nicht einschalten lässt, lassen Sie die Taste auf OFF und warten Sie fünf Minuten, bevor Sie es erneut versuchen.



### ETNA ROTANTE – zwei Brenner

Brenner zünden: Drücken und drehen Sie den Ein-/Ausschalter langsam gegen den Uhrzeigersinn, bis Sie ein Klicken hören und der Brenner zündet. Dies dauert etwa 8-10 Sekunden, da das Gas durch das Brennerrohr zum Ofen gelangen muss. Halten Sie den Ein-/Ausschalter nach der Zündung 10 Sekunden lang gedrückt und lassen Sie dann die Taste los. Stellen Sie den Brenner wie gewünscht ein. Drücken Sie die mittlere Taste, um den Pizzastein in Drehung zu versetzen. Wenn sich der Brenner nicht einschalten lässt, lassen Sie die Taste auf OFF und warten Sie fünf Minuten, bevor Sie es erneut versuchen.

**WARNUNG: Lassen Sie den Drehknopf nicht für längere Zeit aktiviert, ohne dass der Drehteller läuft, da dies zu Schäden am Pizzastein führen kann.**



Symbol	Bezeichnung
	Hauptbrenner
	Boost-Brenner
	Tellerdrehung

## REINIGUNG UND WARTUNG

### Außen:

- Stellen Sie sicher, dass der Pizzaofen abgekühlt ist und berührt werden kann, bevor Sie die Außenseite reinigen.
- Lackierte Teile sowie Kunststoffoberflächen können mit mildem Seifenwasser und einem sauberen Tuch gereinigt werden (keine Scheuer- oder Fettentfernungsmittel und keinen Scheuerschwamm verwenden).
- Es wird empfohlen, das Reinigungsmittel zuerst an einer kleineren Stelle des Geräts zu testen. NIEMALS Farbverdünner oder ähnliche Lösungsmittel verwenden und NIEMALS kaltes Wasser über warme Oberflächen gießen.
- Mit einem Tuch abwischen.

### Innen:

- Stellen Sie sicher, dass der Pizzaofen abgekühlt ist und berührt werden kann, bevor Sie die Innenseite reinigen.
- Der Pizzaofen kann innen mit etwas mildem Seifenwasser und einem weichen Tuch oder Schwamm gereinigt werden.
- Um hartnäckigen Schmutz oder Fett zu entfernen, verwenden Sie ein wenig Backpulver auf einem feuchten Schwamm. Keine Scheuermittel verwenden.

### Pizzastein:

- Der Pizzastein ist ausschließlich für den Einsatz im Witt-Pizzaofen bestimmt, er ist nicht für den Einsatz über offenem Feuer bestimmt.
- Der Pizzastein sollte nur mit Wasser gereinigt werden. Seife hinterlässt Seifenreste in den Fugen des Steins.
- Der Pizzastein ist zerbrechlich und kann zerbrechen, wenn darauf geklopft wird oder er herunterfällt.
- Der Pizzastein wird während des Gebrauchs sehr heiß und bleibt nach Gebrauch lange warm.
- Kühlen Sie den Stein NIEMALS mit Wasser ab, wenn der Stein heiß ist, da er reißen und brechen kann.
- Nachdem Sie den Stein mit Wasser gereinigt haben, lassen Sie ihn vor Gebrauch gründlich trocknen.



## FEHLERBEHEBUNG

### Der Brenner zündet nicht:

Das Gasventil ist nicht eingeschaltet.	Schalten Sie das Ventil ein.
Die Gasflasche ist leer.	Ersetzen Sie die Gasflasche durch eine neue.
Der Zündknopf funktioniert nicht.	Überprüfen Sie die Batterie.
Es gibt keinen Funken bei der Zündung.	Wenden Sie sich an das Servicecenter.

### Die Flamme des Brenners ist unregelmäßig:

Die Flamme brennt im Brenner (flüsterndes Geräusch).	Schalten Sie den Brenner aus und lassen Sie ihn abkühlen. Versuchen Sie es dann noch einmal.
Der Regler ist defekt.	Wenden Sie sich an das Servicecenter.
Der Injektor ist teilweise verstopft.	Reinigen Sie den Injektor mit einer Zahnbürste. Nicht bohren und keinen Draht-/Stahldraht verwenden, um Blockaden zu entfernen. Wenden Sie sich an das Servicecenter.

### Gasleck zwischen den Verbindungsstellen:

Die Verbindungen sind locker.	Lose Verbindungen festziehen (nicht zu fest anziehen) und Druckdichtheitsprüfung mit Seifenwasser durchführen. (Siehe Anleitung „Dichtheitsprüfung“ Seite 4.)
Der Schlauch ist beschädigt.	Ersetzen Sie den Schlauch. (Wenden Sie sich an das Servicecenter.)
Das Gasventil ist defekt.	Wenden Sie sich an das Servicecenter.
Anschlüsse/Verbindungen sind beschädigt.	Wenden Sie sich an das Servicecenter.

### Der Pizzastein dreht sich nicht:

Der Pizzastein dreht sich nicht.	Stellen Sie sicher, dass das Kabel vom Netzteil richtig angeschlossen ist und dass die Stromversorgung eingeschaltet ist. Stellen Sie sicher, dass die Batterien korrekt in das Batteriefach eingelegt sind. Prüfen Sie, ob die Batterien vollständig geladen sind, und tauschen Sie sie gegebenenfalls aus.
Der Pizzastein ist beschädigt.	Wenden Sie sich an das Servicecenter.
Taste/Kontakt oder Kabel sind beschädigt.	Wenden Sie sich an das Servicecenter.

## SPEZIFIKATIONEN

Einzelheiten zum Produkt	Fermo	Rotante
Abmessungen (mm)	750 x 650 x 440	750 x 650 x 440
Gewicht NW/GW	25.1 / 31.9	26.8 / 33.6
Adapter für Schwenkplatte/ Pizzastein	N/A	2.5 rpm

### Stromversorgung gilt nur für Rotante:

Modell	Spezifikationen	Bitte beachten Sie:
EUR	<p>Modell: GA-0301000 V                      Eingang: Wechselstrom 100-240 V ~                      50/60 Hz 0,6 A                      Ausgang: 3,0 V, 1000 mA</p>	<p>Der Steckertyp des Netzteils ist                      DC005/5,5*2,1 Pin</p>
VEREINIGTES KÖNIGREICH	<p>Modell: GA-0301000 Y                      Eingang: Wechselstrom 100-240 V ~                      50/60 Hz 0,6 A                      Ausgang: 3,0 V, 1000 mA</p>	<p>Der Steckertyp des Netzteils ist                      DC005/5,5*2,1 Pin</p>

## GARANTIE UND SERVICE

### WICHTIG

Die Garantie umfasst Materialien und Arbeitszeit. Wenn Sie die Serviceabteilung kontaktieren, geben Sie bitte den Namen und die Seriennummer des Produkts an und füllen Sie das Serviceformular unter <https://service.witt.dk/service/da/other/service.aspx> aus. Diese Informationen finden Sie auf dem Typenschild. Schreiben Sie die Informationen in diesen Anweisungen auf, damit Sie sie zur Hand haben. Dies erleichtert es dem Servicetechniker, die richtigen Ersatzteile zu finden.

Während der Garantiezeit wird Ihr Pizzaofen vom Witt Authorized Service Center repariert, sofern Ihr Pizzaofen an das Servicecenter geliefert und dort abgeholt wird. Siehe die nachfolgenden Allgemeinen Geschäftsbedingungen.

### GARANTIE

Zwei Jahre

### DIE GARANTIE ERSTRECKT SICH NICHT AUF:

1. Fehler und Schäden, die nicht auf Herstellungs- oder Materialprobleme zurückzuführen sind.
2. Normalen, angemessenen Verschleiß (z. B. Hitzeverfärbung der Roste/Platten).
3. Produktschäden durch Schädlinge.
4. Wenn nicht originale Ersatzteile verwendet werden.
5. Wenn die Anweisungen im Benutzerhandbuch nicht befolgt wurden.
6. Wenn das Gerät nicht wie in der Anleitung angegeben eingerichtet/zusammengebaut wurde.
7. Wenn Laien das Produkt installiert oder repariert haben.

### TRANSPORTSCHADEN

Wenn das Produkt während des Transports beschädigt wird und dies erst festgestellt wird, wenn der Einzelhändler das Produkt an den Kunden liefert, ist dies ausschließlich eine Angelegenheit zwischen dem Kunden und dem Einzelhändler. In Fällen, in denen Kunden das Produkt selbst transportiert haben, haftet der Lieferant nicht für mögliche Transportschäden. Alle während des Transports verursachten Schäden müssen sofort und spätestens 24 Stunden nach Lieferung des Produkts gemeldet werden. Andernfalls wird die Beanstandung des Kunden zurückgewiesen.

## **GEWERBLICHE EINKÄUFE**

Gewerbliche Einkäufe sind alle Käufe von Geräten, die nicht für den Einsatz in privaten Haushalten bestimmt sind, sondern für kommerzielle Zwecke (in Restaurants, Cafés, Kantinen usw.) bestimmt sind, oder die nacheinander von mehreren Benutzern gemietet oder anderweitig verwendet werden sollen. Für gewerbliche Einkäufe wird keine Garantie angeboten, da dieses Produkt nur für den regelmäßigen Haushaltsgebrauch bestimmt ist.

### **Alle Serviceanfragen:**

E-Mail-Adresse: [service@witt.dk](mailto:service@witt.dk)

Weitere Informationen finden Sie unter: [www.witt.dk](http://www.witt.dk)