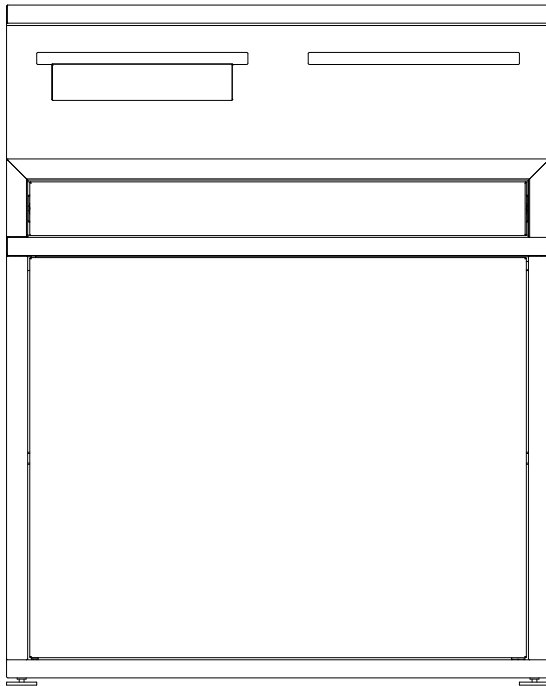


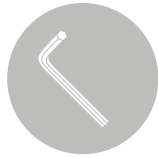


KITCHEN MODULE

OUTDOOR HIGH



MONTAGEANLEITUNG
ASSEMBLY INSTRUCTIONS



- DE Unbedingt benötigt:** Kreuzschlitzschraubendreher, Maulschlüssel, Inbusschlüssel, Montagehandschuhe
Empfohlen: Akkuschrauber mit langem Bitaufsatz, Unterlage, Aufbau mit 2 Personen
- EN Essential:** Phillips screwdriver, wrench, Allen key, assembly gloves
Recommended: Cordless screwdriver with long bit attachment, mat, assembly with 2 people
- FR Indispensable :** Tournevis cruciforme, clé plate, clé Allen, gants de montage
Recommandée pour le travail : Visseuse sans fil avec embout long, tapis, montage à 2 personnes
- ES Absolutamente necesario:** Destornillador de estrella, llave fija, llave Allen, guantes de montaje
Recomendado: Atornillador eléctrico con punta larga, base de apoyo, montaje con 2 personas
- IT Assolutamente necessario:** Cacciavite a croce, chiave a forchetta, chiave a brugola, guanti da montaggio
Consigliato: Avvitatore a batteria con punta lunga, tappetino, montaggio con 2 persone
- NL Absoluut noodzakelijk:** Kruiskopschroevendraaier, steeksleutel, inbussleutel, montagehandschoenen
Aanbevolen: Accuschroefboormachine met lange bit, onderlegger, montage met 2 personen
- PT Absolutamente necessário:** Chave de fenda Phillips, chave de boca, chave Allen, luvas de montagem
Recomendado: Parafusadeira sem fio com ponta longa, tapete, montagem com 2 pessoas

- DE** Scannen Sie den QR-Code, um das Aufbauvideo anzusehen und Ihr Plancha Modul einfach zu montieren.
- EN** Scan the QR code to watch the assembly video and set up your Plancha module easily.
- FR** Scannez le code QR pour visionner la vidéo de montage et monter facilement votre module Plancha.
- ES** Escanee el código QR para ver el vídeo de montaje y montar fácilmente su módulo plancha.
- IT** Scansionate il codice QR per guardare il video di montaggio e assemblare facilmente il vostro modulo plancha.
- NL** Scan de QR-code om de montagevideo te bekijken en zet je plancha module eenvoudig in elkaar.
- PT** Leia o código QR para assistir ao vídeo de montagem e montar facilmente seu módulo de plancha.



DE

1 | VOR DEM BENUTZEN

Lesen Sie die Montageanleitung aufmerksam durch. Sie enthält wichtige Hinweise für den Gebrauch, die Sicherheit und die Wartung des Gerätes. Die Nichtbeachtung dieser Hinweise kann zu schweren Verletzungen oder Sachschäden (Verbrennungen, Explosionen, Bränden etc.) führen. Die Anleitung soll sorgfältig aufbewahrt und gegebenenfalls an Nachbenutzer weitergegeben werden. Das Produkt darf nur für den vorgesehenen Zweck, gemäß dieser Anleitung, verwendet werden.



Montagehinweis:

Führen Sie die Montage des Moduls immer auf einem Karton oder einer schützenden Unterlage durch, um Kratzer sowohl auf der Moduloberfläche als auch auf dem Boden zu vermeiden. Tragen Sie bei der Montage geeignete Handschuhe, um Ihre Hände zu schützen. Montieren Sie das Modul niemals direkt auf dem Boden.

2 | WICHTIGE SICHERHEITSHINWEISE

- Entfernen Sie die Abdeckung Ihres Plancha Grills, bevor Sie den Grill in Betrieb nehmen oder verwenden.
- Verwenden Sie für den Betrieb des Plancha Grills ausschließlich Gasflaschen mit einem maximalen Gewicht von 5 oder 6 kg.
- Nutzen Sie den Plancha Grill mit Modul ausschließlich an einem gut belüfteten Ort.
- Stellen Sie sicher, dass der Plancha Grill mit Modul auf einer ebenen und stabilen Oberfläche steht, während er in Betrieb ist.

- Bewahren Sie niemals eine zusätzliche (Ersatz-)Gasflasche in der Nähe des Plancha Grills mit Modul auf, während dieser in Betrieb ist.
- Bewegen Sie das Modul nicht, während der Plancha Grill in Betrieb ist. Teile des Moduls können sehr heiß werden.
- Halten Sie Kinder und Haustiere während des Betriebs Ihres Plancha Grills fern.
- Bewegen Sie das Modul nicht, bis der Plancha Grill vollständig abgekühlt ist.
- Bewegen Sie das Modul niemals, wenn sich die Gasflasche auf dem dafür vorgesehenen Gehäuse oder der unteren Ablage befindet.
- Platzieren Sie Ihren Plancha Grill stets zentriert auf dem Modul. Alternativ sollten die Seiten- und Rückenteile des Moduls so weit wie möglich von der Plancha entfernt sein, um eine Überhitzung durch die Hitzeabstrahlung zu vermeiden.
- Achten Sie darauf, dass der Plancha Grill während des Betriebs das Modul weder an der Rückseite noch an den Seiten berührt.
- Außergewöhnliche Wartungsarbeiten wie der Austausch von Teilen oder Reparaturen bei Störungen dürfen ausschließlich von durch den Hersteller oder Händler autorisiertem Fachpersonal durchgeführt werden.

3 | REINIGUNG UND PFLEGE

- Tragen Sie Reinigungs- oder Entfettungsmittel niemals direkt auf Ihr Outdoor-Plancha-Modul auf, da dies zu Farbveränderungen führen kann. Verwenden Sie stattdessen immer ein feuchtes Tuch oder einen Schwamm, um die Mittel aufzutragen.
- Trennen Sie die Gasflasche vom Plancha Grill, bevor Sie diese lagern. Bewahren Sie die Gasflasche an einem trockenen, gut belüfteten Ort fernab von Wärmequellen auf.

- Wenn Sie Ihren Plancha Grill über einen längeren Zeitraum nicht verwenden, wird empfohlen, ihn an einem trockenen Ort aufzubewahren, der vor Witterungseinflüssen geschützt ist.
- WMF bietet eine Reihe von speziell entwickelten Abdeckhauben an, die Ihr Produkt bei Nichtgebrauch optimal schützen.

4 | GARANTIE

Dauer der Garantie: Die Herstellergarantie beträgt 2 Jahre ab dem Kaufdatum des Produkts.

Garantieabwicklung: Für alle Garantieforderungen wenden Sie sich bitte an Ihren Händler.

Von der Garantie ausgenommen:

- Schäden durch äußere Einflüsse wie Blitzschlag, Wasser, etc.
- Betrieb außerhalb der Vorgaben in dieser Anleitung.
- Missachtung der Sicherheitshinweise.
- Zweckentfremdete Nutzung des Geräts.
- Veränderungen am Gerät, die die ursprünglichen Eigenschaften ändern.
- Reparaturen oder Eingriffe, die nicht von einem autorisierten Händler durchgeführt wurden.
- Schäden durch Vernachlässigung der Wartungsanweisungen oder unzureichenden Schutz des Produkts bei Nichtgebrauch.

EN

1 | BEFORE USE

Read the installation instructions carefully. They contain important instructions for the use, safety and maintenance of the appliance. Failure to observe these instructions may result in serious injury or damage to property (burns, explosions, fires, etc.). The instructions should

be kept in a safe place and passed on to any subsequent users. The product may only be used for its intended purpose in accordance with these instructions.



Assembly instruction:

Always assemble the module on cardboard or a protective surface to avoid scratches on both the module surface and the floor. Wear appropriate gloves during assembly to protect your hands. Never assemble the module directly on the floor.

2 | IMPORTANT SAFETY INSTRUCTIONS

- Remove the cover from your plancha grill before starting or using the grill.
- Only use gas cylinders with a maximum weight of 5 or 6 kg to operate the plancha grill.
- Always operate your plancha grill with a module in a well-ventilated area.
- Ensure that the plancha grill with a module is placed on a flat and stable surface during operation.
- Never store an additional (spare) gas cylinder near the plancha grill with a module while it is in use.
- Do not move the module while the plancha grill is in operation, as parts of the module may become extremely hot.
- Keep children and pets away from the plancha grill while it is in use.
- Do not move the module until the plancha grill has completely cooled down.
- Never move the module while the gas cylinder is stored in its designated compartment or lower shelf.
- Always position the plancha grill in the center of the module. Alternatively, keep the sides and back of the module as far away as possible from the plancha to avoid overheating from radiant heat.

- Ensure that the plancha grill does not touch the module at the back or sides while in operation.
- Extraordinary maintenance, such as part replacements or repairs in case of malfunctions, must only be carried out by manufacturer- or dealer-authorized personnel.

3 | CLEANING AND MAINTENANCE

- Never apply cleaning or degreasing agents directly to the outdoor plancha module, as this may cause discoloration. Instead, always use a damp cloth or sponge to apply the cleaning agents.
- Disconnect the gas cylinder from the plancha grill before storing it. Store the gas cylinder in a dry, well-ventilated location away from heat sources.
- If the plancha grill will not be used for an extended period, it is recommended to store it in a dry, weather-protected location.
- WMF offers a range of specially designed protective covers to optimally safeguard your product when not in use.

4 | WARRANTY

Warranty Duration: The manufacturer's warranty is valid for 2 years from the date of purchase.

Warranty Claims: For all warranty inquiries, please contact your retailer.

Exclusions from the Warranty:

- Damage caused by external factors such as lightning, water, etc.
- Operation outside the guidelines specified in this manual.
- Failure to follow the safety instructions.
- Improper use of the device.
- Modifications to the device that alter its original properties.

- Repairs or interventions not performed by an authorized dealer.
- Damage caused by neglecting maintenance instructions or insufficient protection of the product during non-use.

FR

1 | AVANT L'UTILISATION

Lire attentivement la notice de montage. Elle contient des instructions importantes pour l'utilisation, la sécurité et l'entretien de l'appareil. Le non-respect de ces consignes peut entraîner des blessures graves ou des dommages matériels (brûlures, explosions, incendies, etc.). Les instructions doivent être conservées soigneusement et, le cas échéant, transmises aux utilisateurs ultérieurs. Le produit ne doit être utilisé que pour l'usage prévu, conformément aux présentes instructions.



Consigne de montage :

Effectuez toujours le montage du module sur un carton ou une surface protectrice afin d'éviter les rayures sur la surface du module et sur le sol. Portez des gants appropriés lors du montage pour protéger vos mains. Ne montez jamais le module directement sur le sol.

2 | CONSIGNES DE SÉCURITÉ IMPORTANTES

- Retirez le couvercle de votre plancha avant de la mettre en marche ou de l'utiliser.
- Utilisez uniquement des bouteilles de gaz d'un poids maximum de 5 ou 6 kg pour faire fonctionner votre plancha.
- Utilisez toujours votre plancha avec module dans un endroit bien ventilé.

- Assurez-vous que la plancha avec module soit posée sur une surface plane et stable pendant son fonctionnement.
- Ne stockez jamais une bouteille de gaz supplémentaire (de rechange) à proximité de la plancha avec module lorsqu'elle est en marche.
- Ne déplacez pas le module pendant le fonctionnement de la plancha, car certaines parties peuvent devenir extrêmement chaudes.
- Maintenez les enfants et les animaux à l'écart de la plancha lorsqu'elle est en marche.
- Ne déplacez pas le module avant que la plancha ne soit complètement refroidie.
- Ne déplacez jamais le module lorsque la bouteille de gaz est rangée dans son compartiment ou sur l'étagère inférieure.
- Positionnez toujours votre plancha au centre du module. Sinon, éloignez autant que possible les côtés et l'arrière du module pour éviter toute surchauffe causée par la chaleur rayonnante.
- Assurez-vous que la plancha ne touche ni le module à l'arrière ou sur les côtés pendant son fonctionnement.
- Les travaux de maintenance exceptionnels, tels que le remplacement de pièces ou les réparations en cas de panne, doivent être effectués exclusivement par un personnel agréé par le fabricant ou le distributeur.

3 | NETTOYAGE ET ENTRETIEN

- Ne jamais appliquer directement des produits de nettoyage ou de dégraissage sur le module extérieur de plancha, car cela pourrait entraîner une décoloration. Utilisez toujours un chiffon humide ou une éponge pour appliquer les produits.
- Débranchez la bouteille de gaz de la plancha avant de ranger. Conservez la bouteille de gaz dans un endroit sec, bien ventilé et éloigné de toute source de chaleur.

- Si vous n'utilisez pas votre plancha pendant une période prolongée, il est recommandé de la ranger dans un endroit sec, à l'abri des intempéries.
- WMF propose une gamme de housses de protection spécialement conçues pour protéger votre produit lorsqu'il n'est pas utilisé.

4 | GARANTIE

Durée de la garantie : La garantie du fabricant est valable 2 ans à partir de la date d'achat du produit.

Réclamations de garantie : Pour toute demande de garantie, veuillez contacter votre revendeur.

Exclusions de garantie :

- Les dommages causés par des facteurs externes tels que la foudre, l'eau, etc.
- L'utilisation en dehors des directives spécifiées dans ce manuel.
- Le non-respect des consignes de sécurité.
- Une utilisation inappropriée de l'appareil.
- Les modifications apportées à l'appareil qui en altèrent les propriétés d'origine.
- Les réparations ou interventions effectuées par un personnel non agréé.
- Les dommages causés par le non-respect des consignes d'entretien ou une protection insuffisante du produit lorsqu'il n'est pas utilisé.

ES

1 | ANTES DE USARLO

Lea atentamente las instrucciones de instalación. Contienen instrucciones importantes para el uso, la seguridad y el mantenimiento del aparato. El incumplimiento de estas instrucciones puede provocar lesiones graves o daños materiales (quemaduras, explosiones, incendios, etc.).

Conserve las instrucciones en un lugar seguro y entréguelas a los usuarios posteriores. El producto sólo puede utilizarse para los fines previstos de acuerdo con estas instrucciones.



Instrucción de montaje:

Realice siempre el montaje del módulo sobre un cartón o una superficie protectora para evitar arañazos en la superficie del módulo y en el suelo. Use guantes adecuados durante el montaje para proteger sus manos. Nunca monte el módulo directamente en el suelo.

2 | INSTRUCCIONES IMPORTANTES DE SEGURIDAD

- Retire la cubierta de su plancha antes de encenderla o utilizarla.
- Use únicamente botellas de gas con un peso máximo de 5 o 6 kg para operar su plancha.
- Utilice siempre su plancha con módulo en un lugar bien ventilado.
- Asegúrese de que la plancha con módulo esté colocada sobre una superficie plana y estable durante su funcionamiento.
- Nunca almacene una botella de gas adicional (de repuesto) cerca de la plancha con módulo mientras esté en uso.
- No mueva el módulo mientras la plancha esté en funcionamiento, ya que algunas partes pueden volverse extremadamente calientes.
- Mantenga a los niños y las mascotas alejados de la plancha mientras esté en uso.
- No mueva el módulo hasta que la plancha esté completamente fría.
- Nunca mueva el módulo mientras la botella de gas esté almacenada en su compartimento designado o en el estante inferior.
- Coloque siempre su plancha en el centro del módulo. Alternativamente, aleje los lados y la parte trasera del módulo lo máximo posible de la plancha para evitar el sobrecalentamiento debido a la radiación de calor.

- Asegúrese de que la plancha no toque el módulo por la parte trasera o los lados mientras esté en funcionamiento.
- Los trabajos de mantenimiento extraordinarios, como el reemplazo de piezas o reparaciones en caso de averías, deben ser realizados exclusivamente por personal autorizado por el fabricante o el distribuidor.

3 | LIMPIEZA Y MANTENIMIENTO

- Nunca aplique directamente productos de limpieza o desengrasantes al módulo de plancha exterior, ya que esto podría causar decoloración. En su lugar, use siempre un paño húmedo o una esponja para aplicar los productos.
- Desconecte la botella de gas de la plancha antes de almacenarla. Guarde la botella de gas en un lugar seco, bien ventilado y lejos de fuentes de calor.
- Si no utiliza su plancha durante un período prolongado, se recomienda guardarla en un lugar seco y protegido de las inclemencias del tiempo.
- WMF ofrece una gama de fundas de protección especialmente diseñadas para proteger su producto cuando no esté en uso.

4 | GARANTÍA

Duración de la garantía: La garantía del fabricante es válida por 2 años a partir de la fecha de compra del producto.

Reclamaciones de garantía: Para cualquier solicitud de garantía, póngase en contacto con su distribuidor.

Exclusiones de la garantía:

- Daños causados por factores externos como rayos, agua, etc.
- Uso fuera de las directrices especificadas en este manual.

- El incumplimiento de las instrucciones de seguridad.
- Uso inadecuado del dispositivo.
- Modificaciones al dispositivo que alteren sus propiedades originales.
- Reparaciones o intervenciones realizadas por personal no autorizado.
- Daños causados por el incumplimiento de las instrucciones de mantenimiento o una protección insuficiente del producto cuando no se utiliza.

IT

1 | PRIMA DELL'USO

Leggere attentamente le istruzioni per l'installazione. Esse contengono importanti istruzioni per l'uso, la sicurezza e la manutenzione dell'apparecchio. La mancata osservanza di queste istruzioni può causare gravi lesioni o danni materiali (ustioni, esplosioni, incendi, ecc.). Le istruzioni devono essere conservate in un luogo sicuro e trasmesse agli utenti successivi. Il prodotto può essere utilizzato per lo scopo previsto solo in conformità alle presenti istruzioni.



Indicazione per il montaggio:

Eseguite sempre il montaggio del modulo su un cartone o una superficie protettiva per evitare graffi sulla superficie del modulo e sul pavimento. Indossate guanti adeguati durante il montaggio per proteggere le mani. Non montate mai il modulo direttamente sul pavimento.

2 | IMPORTANTI ISTRUZIONI DI SICUREZZA

- Rimuovere la copertura della plancha prima di accenderla o utilizzarla.
- Utilizzare esclusivamente bombole di gas con un peso massimo di 5 o 6 kg per il funzionamento della plancha.
- Usare sempre la plancha con modulo in un luogo ben ventilato.
- Assicurarsi che la plancha con modulo sia posizionata su una superficie piana e stabile durante il funzionamento.
- Non conservare mai una bombola di gas aggiuntiva (di riserva) vicino alla plancha con modulo mentre è in funzione.
- Non spostare il modulo mentre la plancha è in funzione, poiché alcune parti potrebbero diventare estremamente calde.
- Tenere bambini e animali domestici lontano dalla plancha mentre è in funzione.
- Non spostare il modulo finché la plancha non si è completamente raffreddata.
- Non spostare mai il modulo mentre la bombola del gas è posizionata nel vano designato o sul ripiano inferiore.
- Posizionare sempre la plancha al centro del modulo. In alternativa, allontanare il più possibile i lati e il retro del modulo dalla plancha per evitare surriscaldamenti dovuti alla radiazione di calore.
- Assicurarsi che la plancha non tocchi il modulo né sul retro né sui lati durante il funzionamento.
- Gli interventi di manutenzione straordinaria, come la sostituzione di pezzi o le riparazioni in caso di guasti, devono essere effettuati esclusivamente da personale autorizzato dal produttore o dal rivenditore.

3 | PULIZIA E MANUTENZIONE

- Non applicare mai direttamente detergenti o sgrassatori sul modulo plancha esterno, poiché ciò potrebbe causare alterazioni del colore. Utilizzare sempre un panno umido o una spugna per applicare i prodotti.
- Scollegare la bombola del gas dalla plancha prima di riporla. Conservare la bombola del gas in un luogo asciutto, ben ventilato e lontano da fonti di calore.
- Se non si utilizza la plancha per un periodo prolungato, si consiglia di conservarla in un luogo asciutto e al riparo dagli agenti atmosferici.
- WMF offre una gamma di coperture protettive appositamente progettate per proteggere al meglio il prodotto quando non è in uso.

4 | GARANZIA

Durata della garanzia: La garanzia del produttore è valida per 2 anni dalla data di acquisto del prodotto.

Richieste di garanzia: Per qualsiasi richiesta di garanzia, contattare il proprio rivenditore.

Esclusioni dalla garanzia:

- Danni causati da fattori esterni come fulmini, acqua, ecc.
- Uso non conforme alle linee guida specificate in questo manuale.
- Il mancato rispetto delle istruzioni di sicurezza.
- Uso improprio del dispositivo.
- Modifiche al dispositivo che ne alterano le proprietà originali.
- Riparazioni o interventi effettuati da personale non autorizzato.
- Danni causati dal mancato rispetto delle istruzioni di manutenzione o da una protezione insufficiente del prodotto durante i periodi di inutilizzo.

NL

1 | VÓÓR HET GEBRUIK

Lees de installatiehandleiding zorgvuldig door. Ze bevatten belangrijke instructies voor het gebruik, de veiligheid en het onderhoud van het apparaat. Het niet naleven van deze instructies kan leiden tot ernstig letsel of materiële schade (brandwonden, explosies, brand, enz.). De instructies moeten goed worden bewaard en worden doorgegeven aan volgende gebruikers. Het product mag alleen voor het beoogde doel worden gebruikt in overeenstemming met deze instructies.



Montage-instructie:

Voer de montage van het module altijd uit op karton of een beschermende ondergrond om krassen op zowel het moduleoppervlak als de vloer te voorkomen. Draag geschikte handschoenen tijdens de montage om uw handen te beschermen. Monteer het module nooit direct op de vloer.

2 | BELANGRIJKE VEILIGHEIDSINSTRUCTIES

- Verwijder de hoes van uw plancha voordat u deze inschakelt of gebruikt.
- Gebruik uitsluitend gasflessen met een maximaal gewicht van 5 of 6 kg voor het gebruik van de plancha.
- Gebruik uw plancha met module altijd op een goed geventileerde plaats.
- Zorg ervoor dat de plancha met module op een vlakke en stabiele ondergrond staat tijdens gebruik.
- Bewaar nooit een extra (reserve) gasfles in de buurt van de plancha met module terwijl deze in gebruik is.

- Verplaats de module niet terwijl de plancha in gebruik is, omdat sommige onderdelen zeer heet kunnen worden.
- Houd kinderen en huisdieren op afstand van de plancha terwijl deze in gebruik is.
- Verplaats de module pas nadat de plancha volledig is afgekoeld.
- Verplaats de module nooit terwijl de gasfles in de daarvoor bestemde behuizing of op de onderste plank is geplaatst.
- Plaats de plancha altijd gecentreerd op de module. Als alternatief kunt u de zijkanten en achterkant van de module zo ver mogelijk van de plancha verwijderen om oververhitting door warmteafgifte te voorkomen.
- Zorg ervoor dat de plancha tijdens gebruik de module niet aan de achterkant of zijkanten raakt.
- Bijzondere onderhoudswerkzaamheden, zoals het vervangen van onderdelen of reparaties bij storingen, mogen alleen worden uitgevoerd door personeel dat door de fabrikant of dealer is geautoriseerd.

3 | REINIGING EN ONDERHOUD

- Breng nooit direct reinigings- of ontvettingsmiddelen aan op de buitenmodule van de plancha, omdat dit verkleuring kan veroorzaken. Gebruik altijd een vochtige doek of spons om de producten aan te brengen.
- Koppel de gasfles los van de plancha voordat u deze opslaat. Bewaar de gasfles op een droge, goed geventileerde plaats, uit de buurt van warmtebronnen.
- Als u uw plancha gedurende een langere periode niet gebruikt, wordt aangeraden deze op een droge plaats te bewaren, beschermd tegen weersinvloeden.
- WMF biedt een reeks speciaal ontworpen beschermhoezen aan om uw product optimaal te beschermen wanneer het niet in gebruik is.

4 | GARANTIE

- Duur van de garantie: De fabrieksgarantie is geldig voor 2 jaar vanaf de aankoopdatum van het product.
- Garantieaanvragen: Voor garantieaanvragen kunt u contact opnemen met uw dealer.
- Uitsluitingen van de garantie:
- Schade veroorzaakt door externe invloeden zoals bliksem, water, enz.
 - Gebruik buiten de richtlijnen zoals beschreven in deze handleiding.
 - Het niet naleven van de veiligheidsinstructies.
 - Oneigenlijk gebruik van het apparaat.
 - Wijzigingen aan het apparaat die de oorspronkelijke eigenschappen veranderen.
 - Reparaties of interventies uitgevoerd door niet-geautoriseerd personeel.
 - Schade veroorzaakt door het niet naleven van de onderhoudsinstructies of door onvoldoende bescherming van het product tijdens opslag.

PT

1 | ANTES DA UTILIZAÇÃO

Leia atentamente as instruções de instalação. Elas contêm instruções importantes para o uso, a segurança e a manutenção do aparelho. A não observância dessas instruções pode resultar em ferimentos graves ou danos à propriedade (queimaduras, explosões, incêndios, etc.). As instruções devem ser mantidas em um local seguro e repassadas a todos os usuários subsequentes. O produto só pode ser usado para o fim a que se destina, de acordo com estas instruções.



Instrução de montagem:

Realize sempre a montagem do módulo sobre um papelão ou uma superfície protetora para evitar riscos tanto na superfície do módulo quanto no chão. Use luvas adequadas durante a montagem para proteger suas mãos. Nunca monte o módulo diretamente no chão.

2 | INSTRUÇÕES DE SEGURANÇA IMPORTANTES

- Remova a cobertura da sua plancha antes de ligá-la ou utilizá-la.
- Utilize apenas botijões de gás com peso máximo de 5 ou 6 kg para o funcionamento da plancha.
- Use a plancha com módulo apenas em locais bem ventilados.
- Certifique-se de que a plancha com módulo esteja posicionada em uma superfície plana e estável durante o uso.
- Nunca armazene um botijão de gás adicional (reserva) próximo à plancha com módulo enquanto estiver em operação.
- Não mova o módulo enquanto a plancha estiver em funcionamento, pois algumas partes podem ficar extremamente quentes.
- Mantenha crianças e animais de estimação afastados da plancha enquanto ela estiver em uso.
- Não mova o módulo até que a plancha esteja completamente resfriada.
- Nunca mova o módulo enquanto o botijão de gás estiver colocado no compartimento destinado ou na prateleira inferior.
- Posicione sempre a plancha no centro do módulo. Como alternativa, afaste o máximo possível as laterais e a parte traseira do módulo para evitar superaquecimento causado pela radiação de calor.
- Certifique-se de que a plancha não toque o módulo, nem na parte traseira nem nas laterais, durante o uso.
- Trabalhos de manutenção extraordinária, como substituição de peças ou reparos em caso de falhas, devem ser realizados exclusivamente por profissionais autorizados pelo fabricante ou revendedor.

3 | LIMPEZA E MANUTENÇÃO

- Nunca aplique produtos de limpeza ou desengordurantes diretamente no módulo da plancha externa, pois isso pode causar descoloração. Use sempre um pano úmido ou uma esponja para aplicar os produtos.
- Desconecte o botijão de gás da plancha antes de armazená-la. Guarde o botijão em um local seco, bem ventilado e longe de fontes de calor.
- Se não for utilizar a plancha por um longo período, recomenda-se armazená-la em um local seco e protegido contra intempéries.
- A WMF oferece uma linha de capas protetoras especialmente projetadas para proteger seu produto de maneira ideal quando não estiver em uso.

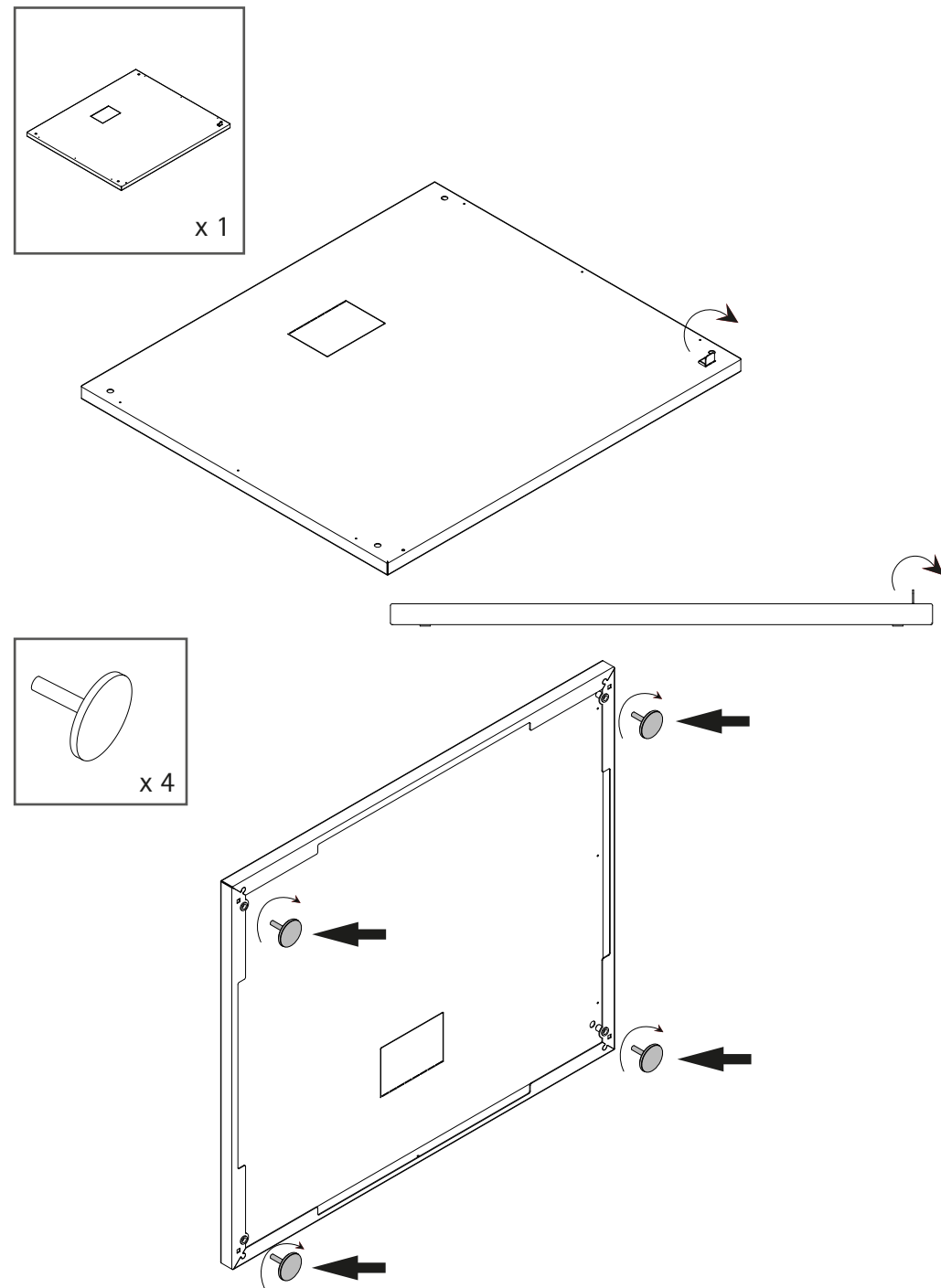
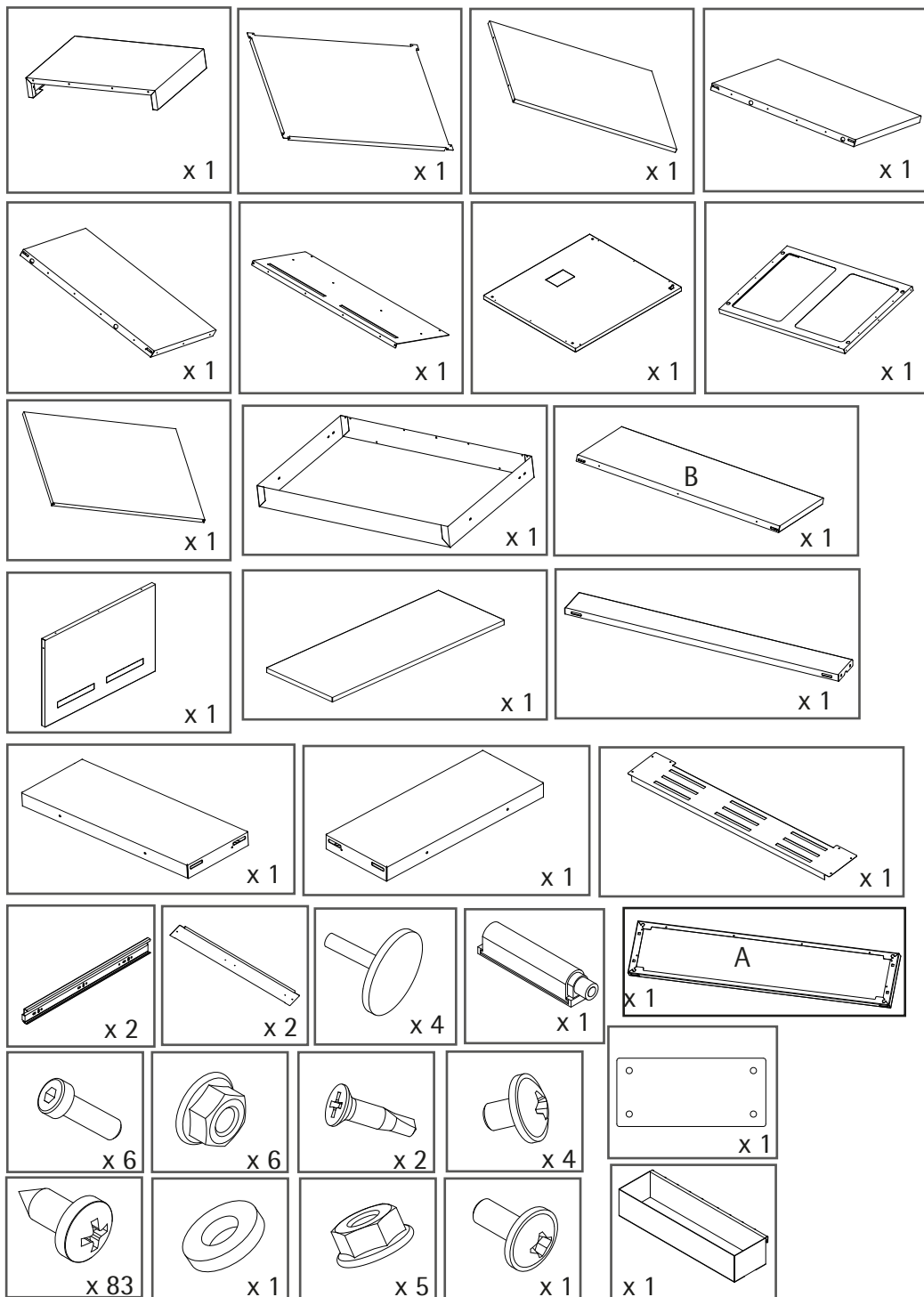
4 | GARANTIA

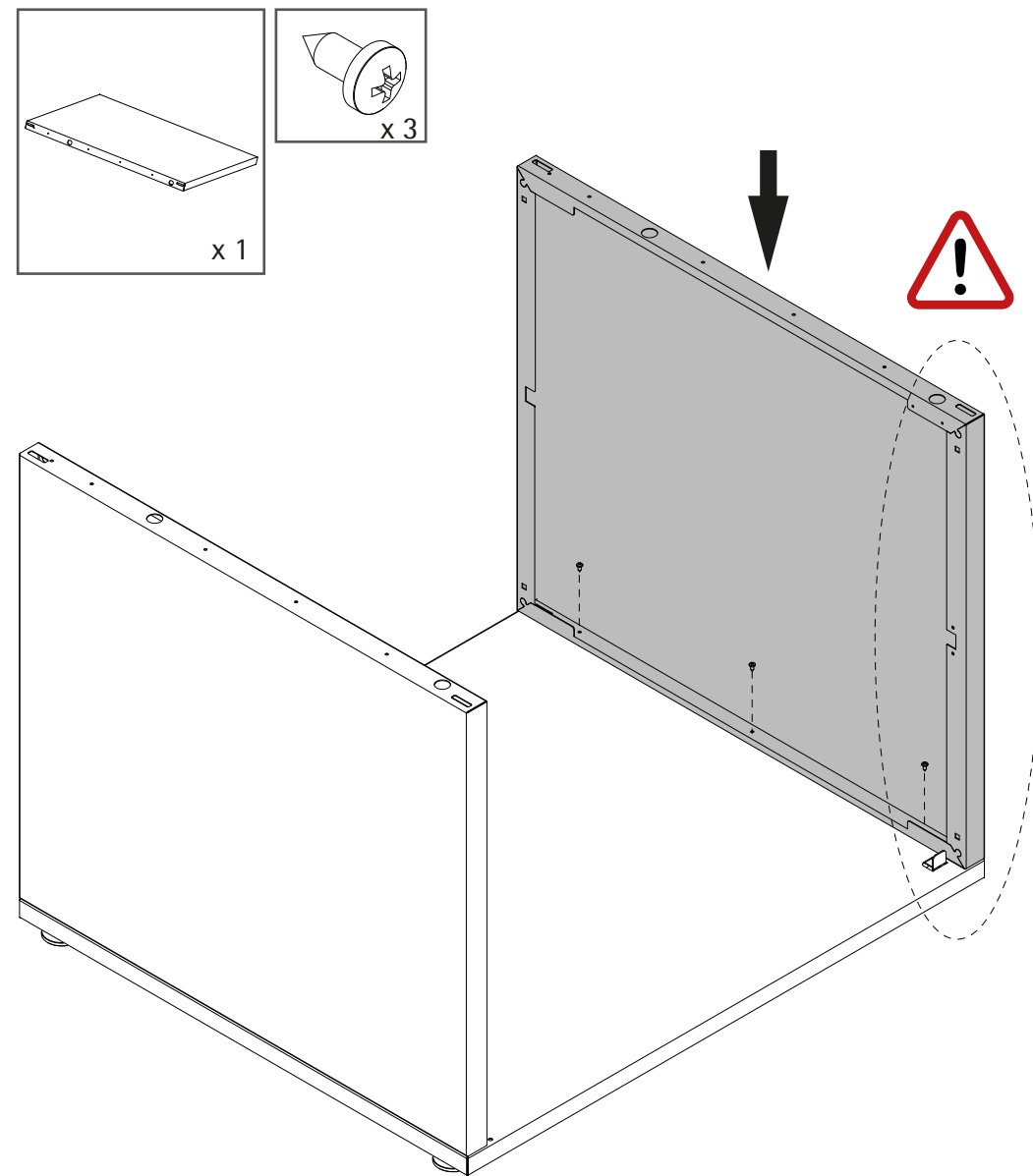
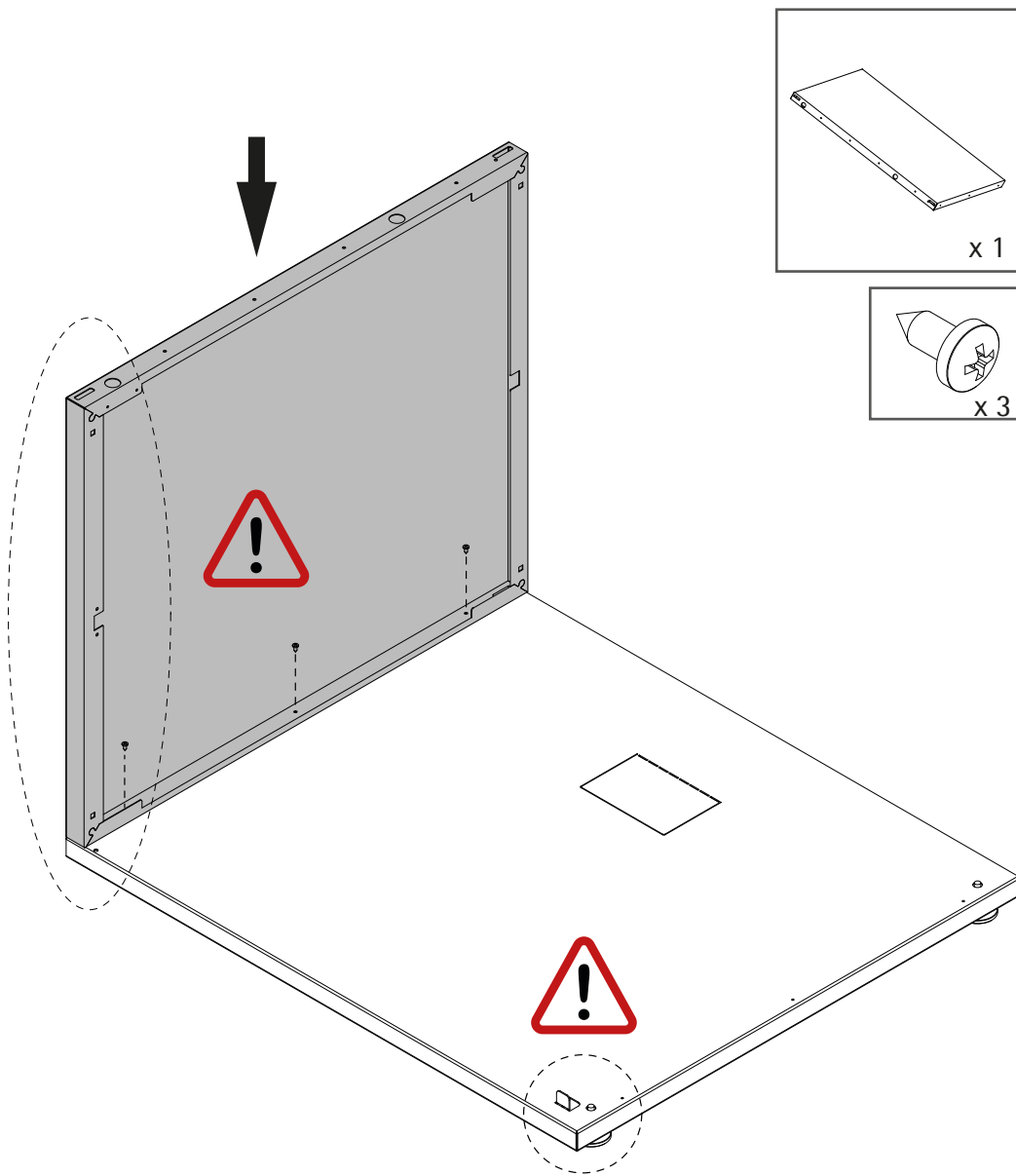
Duração da garantia: A garantia do fabricante é válida por 2 anos a partir da data de compra do produto.

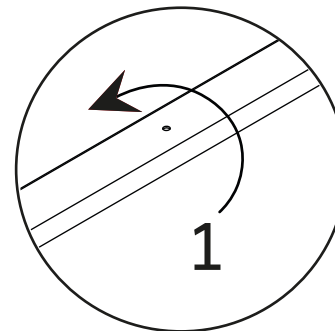
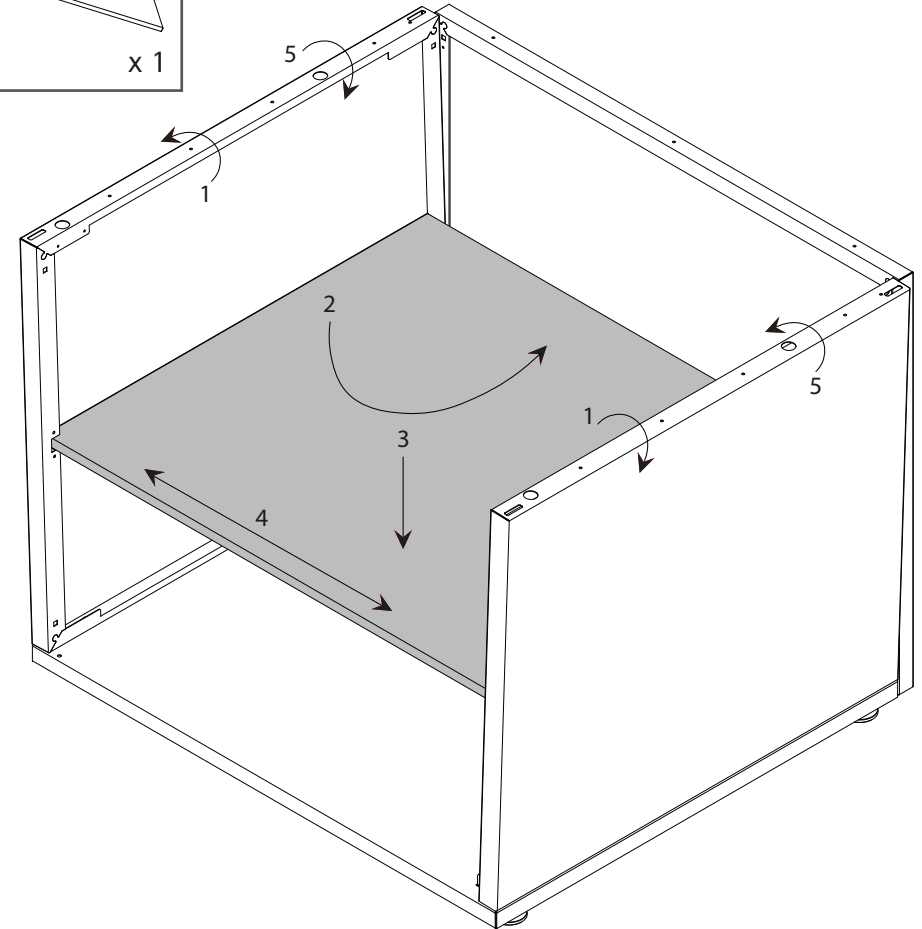
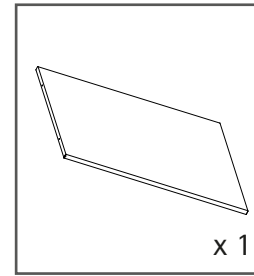
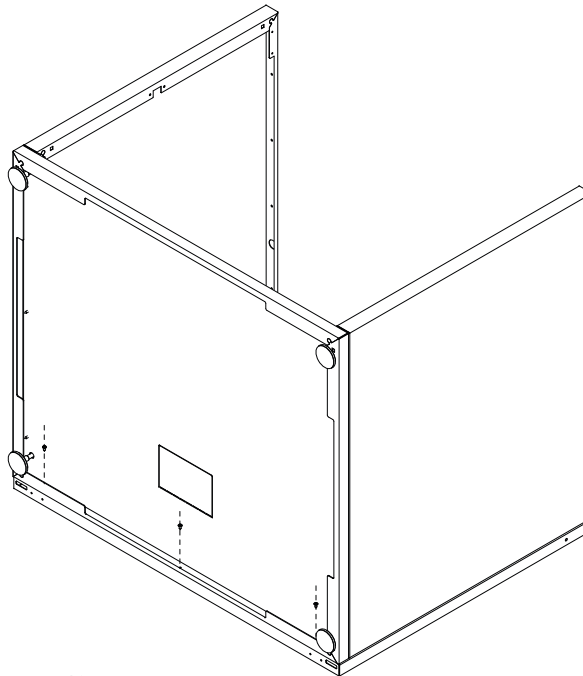
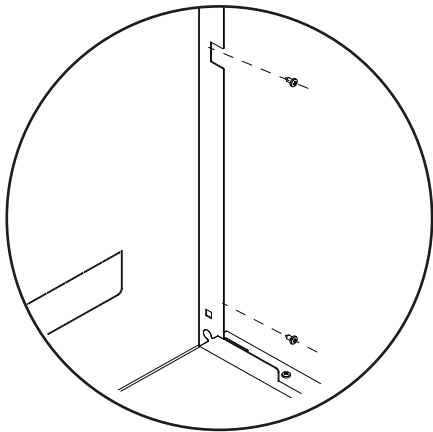
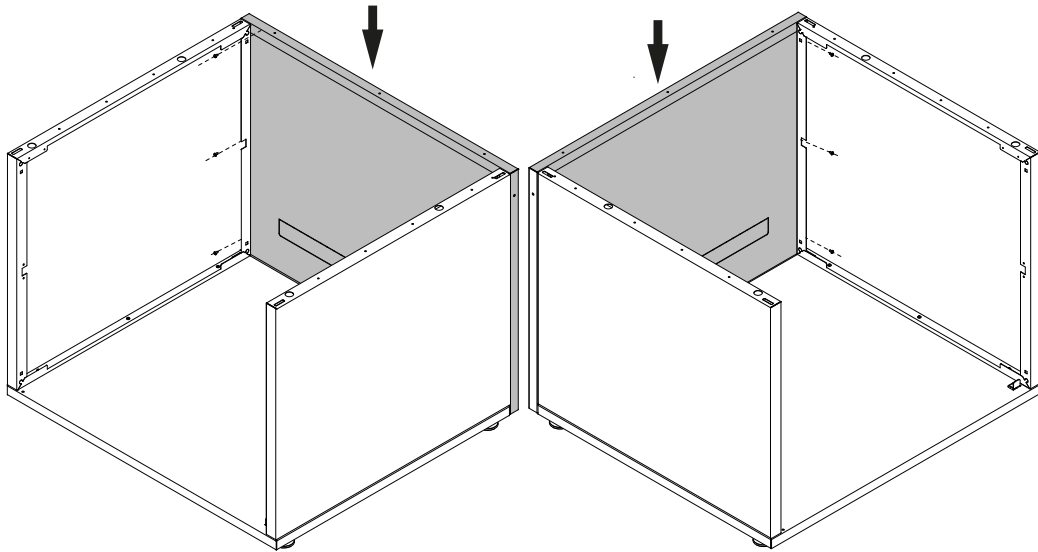
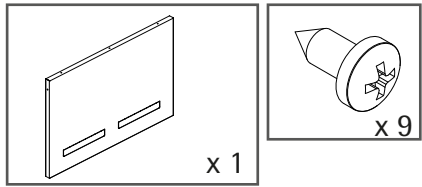
Solicitações de garantia: Para qualquer solicitação de garantia, entre em contato com o seu revendedor.

Exclusões da garantia:

- Danos causados por influências externas, como raios, água, etc.
- Uso fora das diretrizes especificadas neste manual.
- O não cumprimento das instruções de segurança.
- Uso inadequado do dispositivo.
- Modificações no dispositivo que alterem suas características originais.
- Reparos ou intervenções realizadas por pessoal não autorizado.
- Danos causados pelo não cumprimento das instruções de manutenção ou pela proteção inadequada do produto durante o armazenamento.

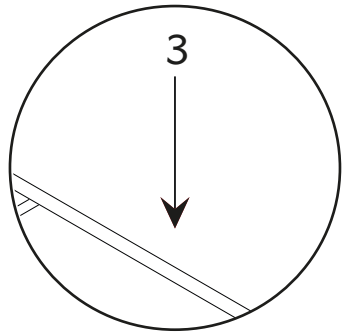
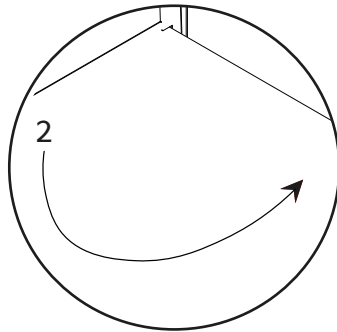






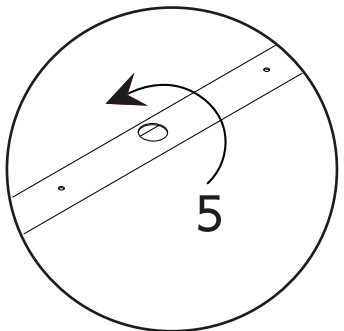
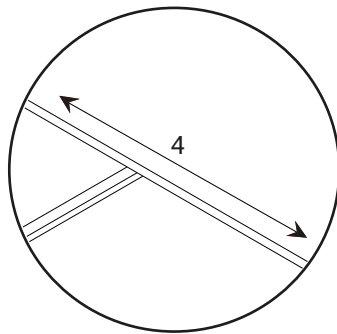
- DE Spreizen Sie die Platte vorsichtig nach außen.
- EN Gently spread the panel outwards.
- FR Écarter vers l'extérieur délicatement le panneau.
- ES Tire suavemente del panel hacia fuera.
- IT Aprire delicatamente il pannello verso l'esterno.
- NL Open het paneel voorzichtig naar buiten.
- PT Puxar suavemente o painel para fora.

- DE Kippen Sie das Fach, um es einzusetzen.
 EN Tilt the tray to insert it.
 FR Incliner l'étagère pour l'insérer.
 ES Incline el bandeja para introducirlo.
 IT Inclinare il vassoio per inserirlo.
 NL Kantel de lade om deze te plaatsen.
 PT Incline o tabuleiro para o introduzir.



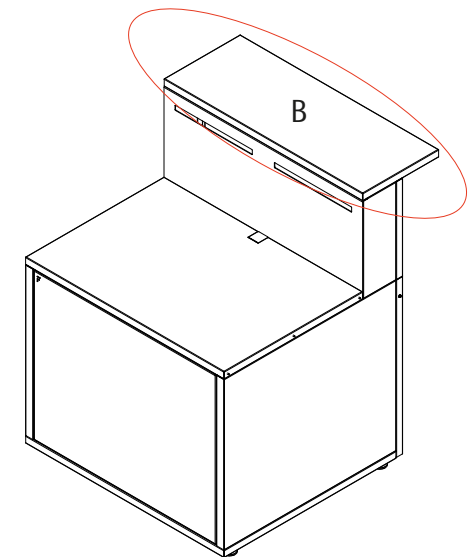
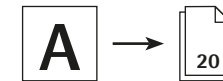
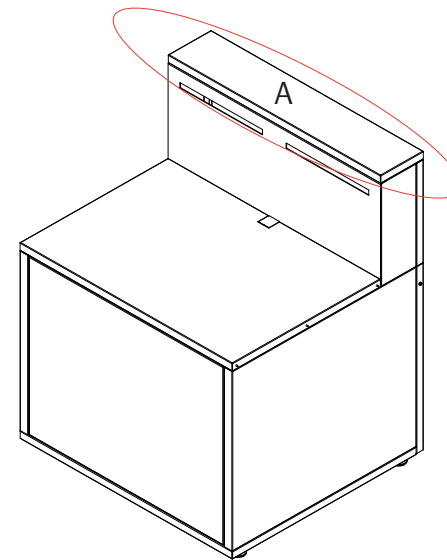
- DE Senken Sie das Fach in die richtige Position.
 EN Lower the tray into position.
 FR Baisser l'étagère pour la mettre en place.
 ES Baje el bandeja hasta su posición.
 IT Abbassare il vassoio in posizione.
 NL Laat de lade in de juiste positie zakken.
 PT Colocar o tabuleiro na posição correcta.

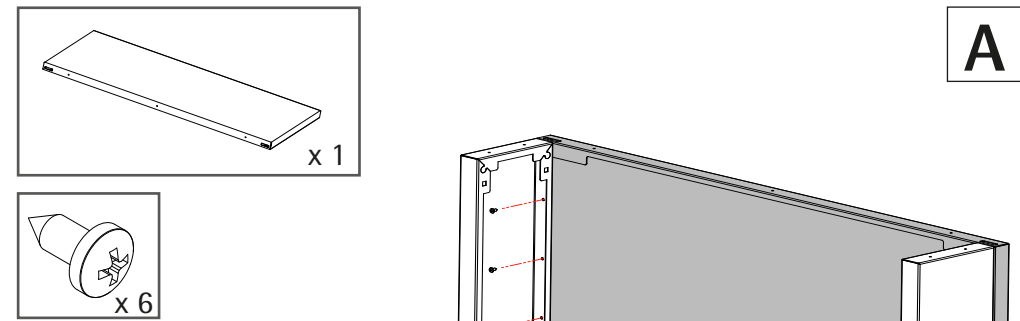
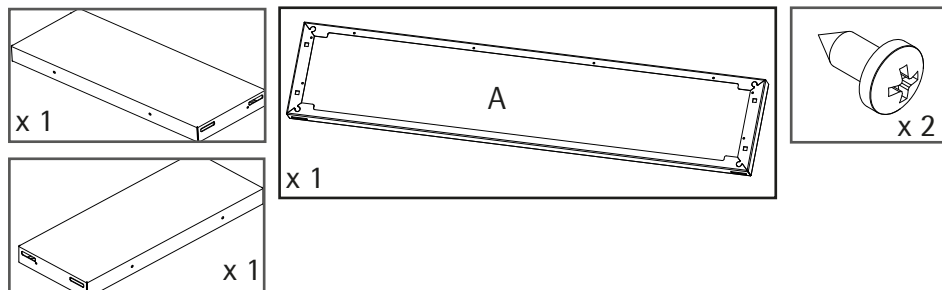
- DE Legen Sie das Fach ein.
 EN Place the tray.
 FR Positionner la tablette.
 ES Coloca la bandeja.
 IT Posizionare il vassoio.
 NL Plaats de lade.
 PT Colocar o tabuleiro.



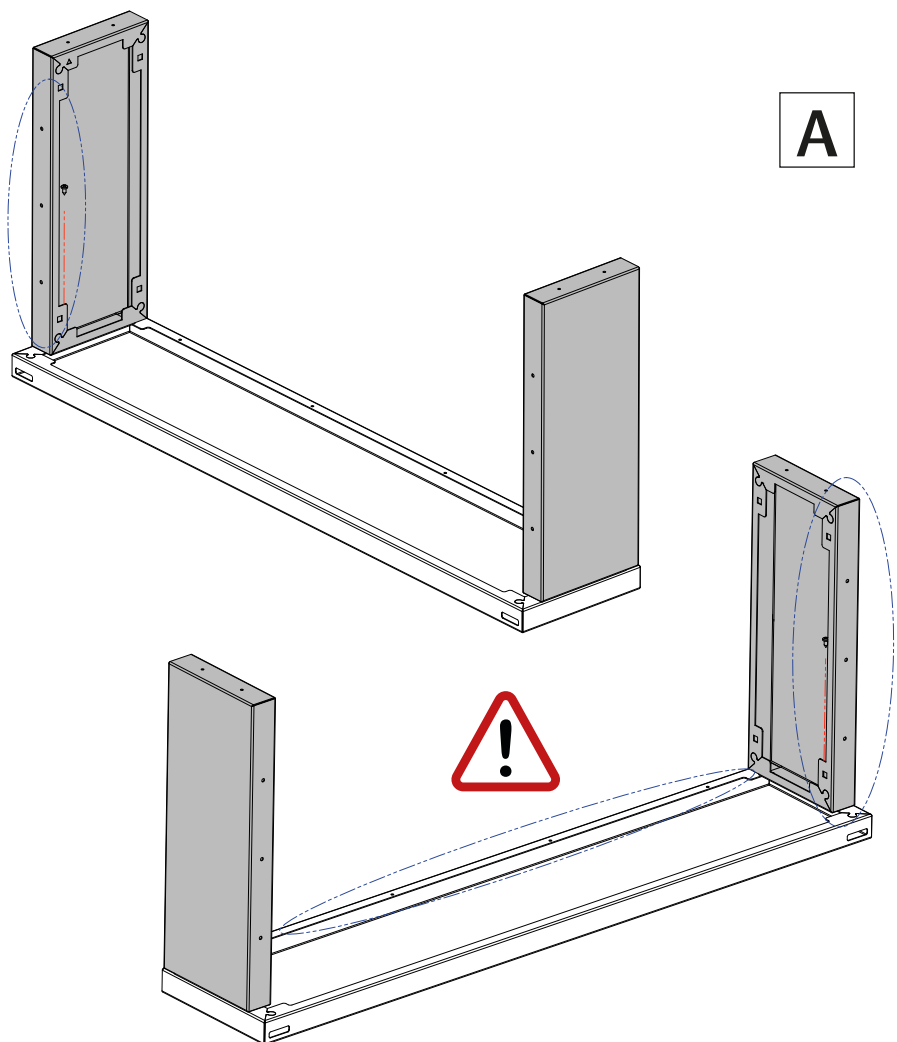
- DE Ziehen Sie die Platte vorsichtig nach innen.
 EN Gently pull the panel inwards.
 FR Rapporier vers l'intérieur délicatement le panneau.
 ES Tire suavemente del panel hacia dentro.
 IT Tirare delicatamente il pannello verso l'interno.
 NL Trek het paneel voorzichtig naar binnen.
 PT Puxar suavemente o painel para dentro.

- DE ZWEI OPTIONEN: Modul an der Wand stehend (A) oder freistehend mit Bartresen (B)
 EN TWO OPTIONS: Module standing on the wall (A) or free-standing with bar counter (B)
 FR DEUX OPTIONS: Module adossé au mur (A) ou autonome avec comptoir de bar (B)
 ES DOS OPCIONES: Módulo de pie en la pared (A) o independiente con barra de bar (B)
 IT DUE OPZIONI: Modulo in piedi a parete (A) o free-standing con bancone bar (B)
 NL TWEE OPTIES: Wandmodule (A) of vrijstaand met bar (B)
 PT DUAS OPÇÕES: Módulo de pé na parede (A) ou de pé livre com balcão de bar (B)

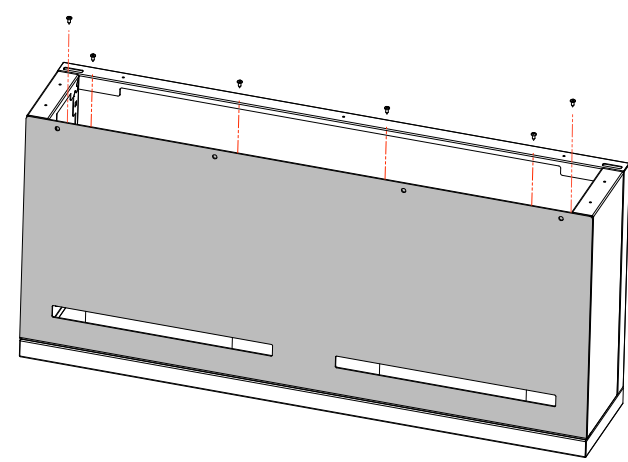
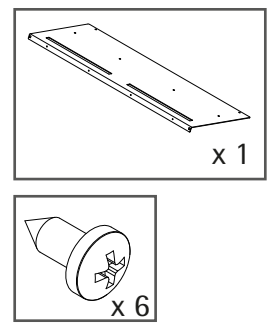
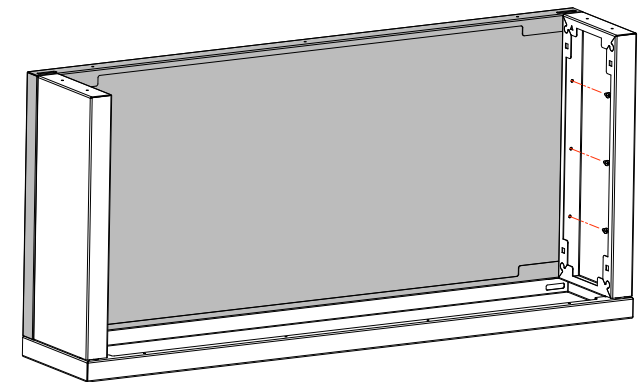


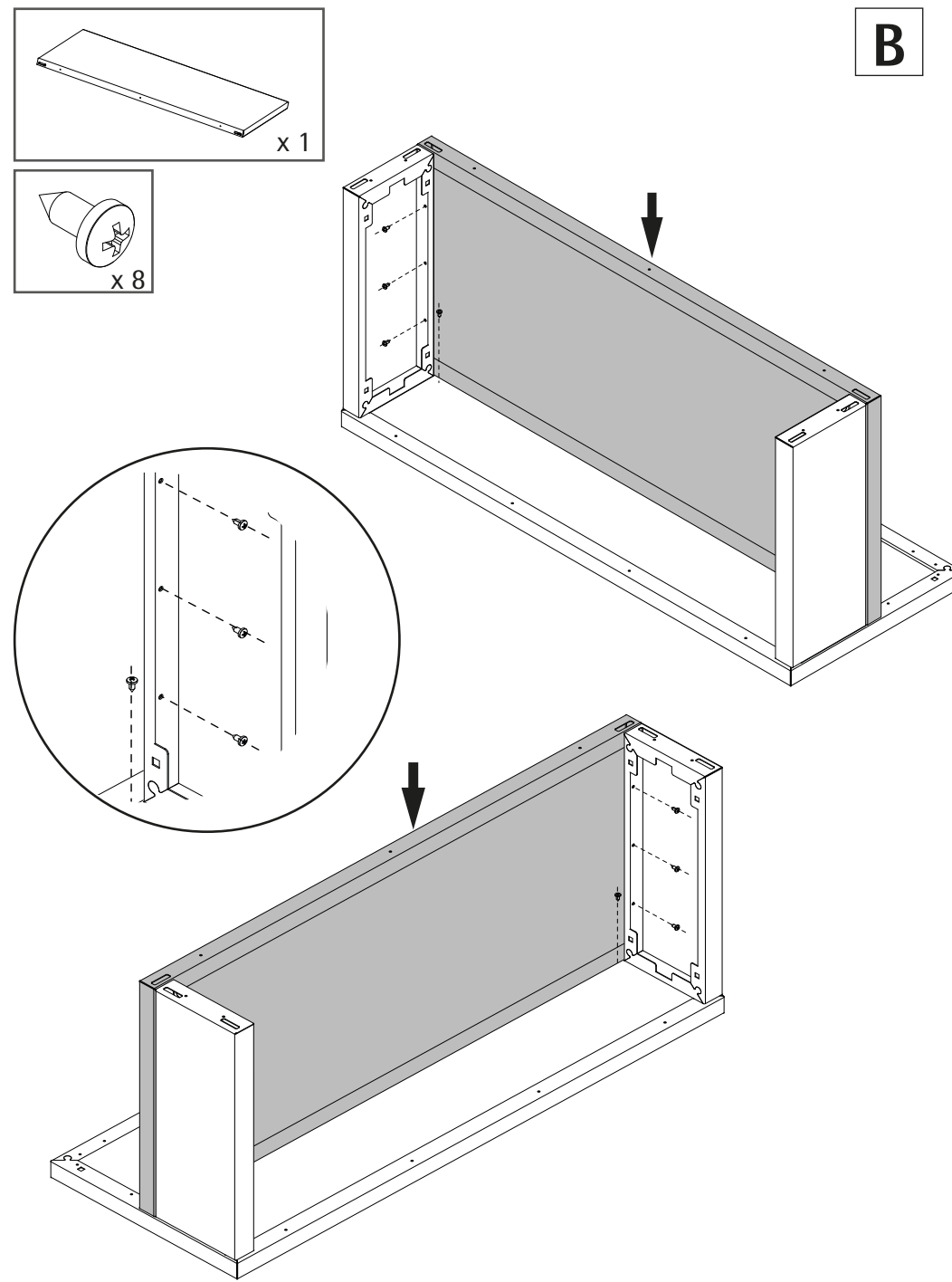
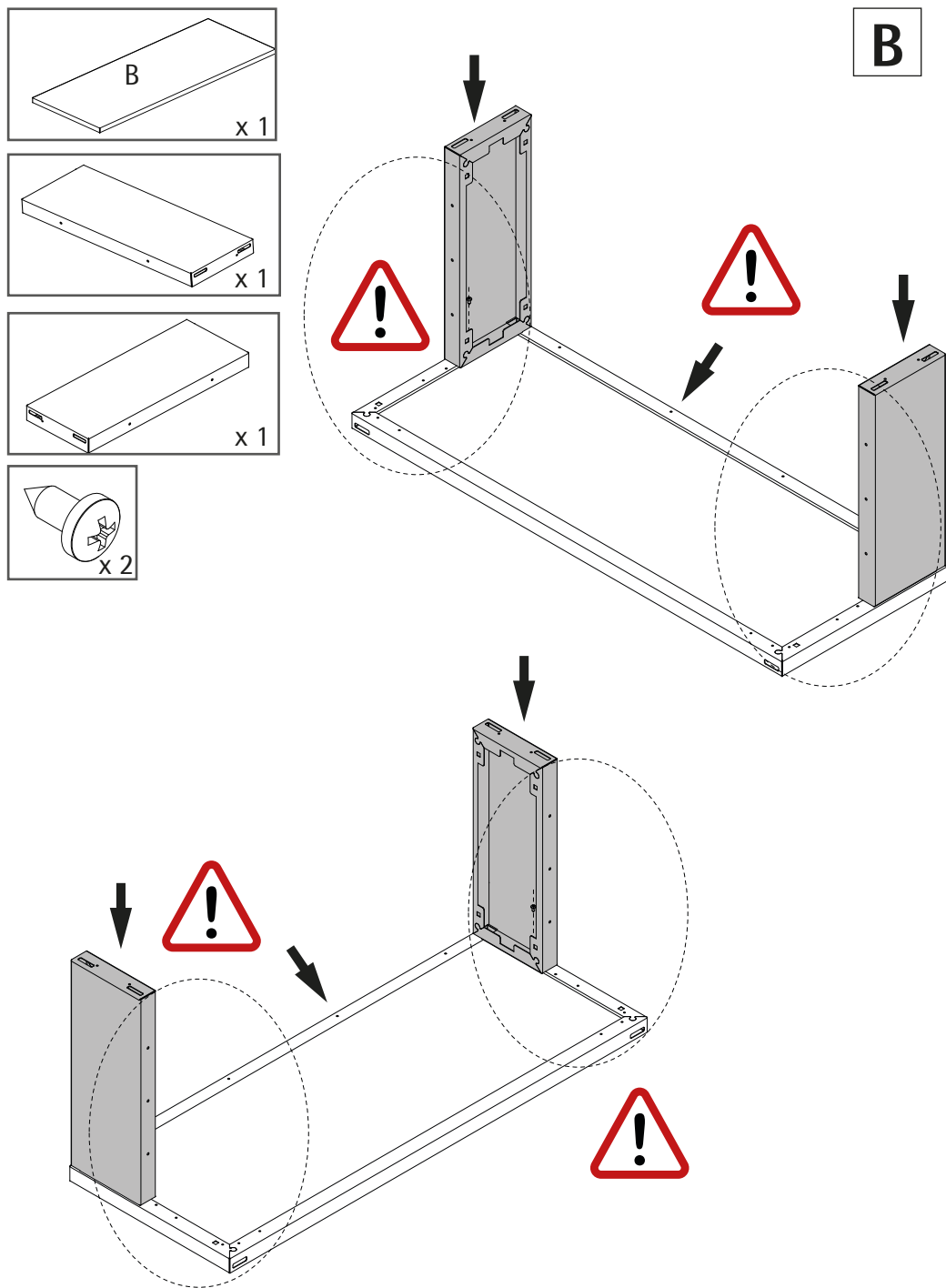


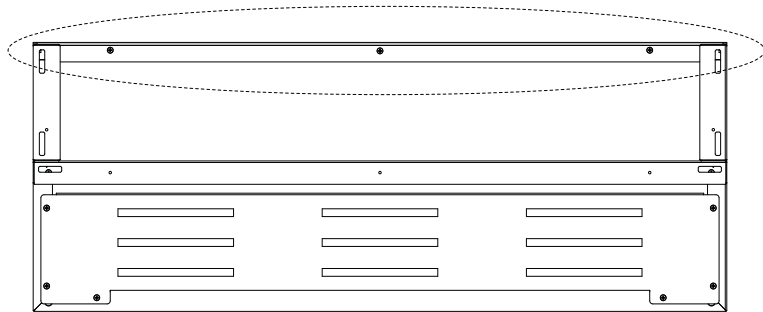
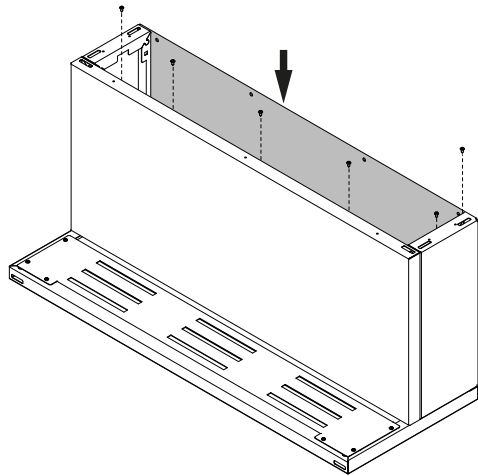
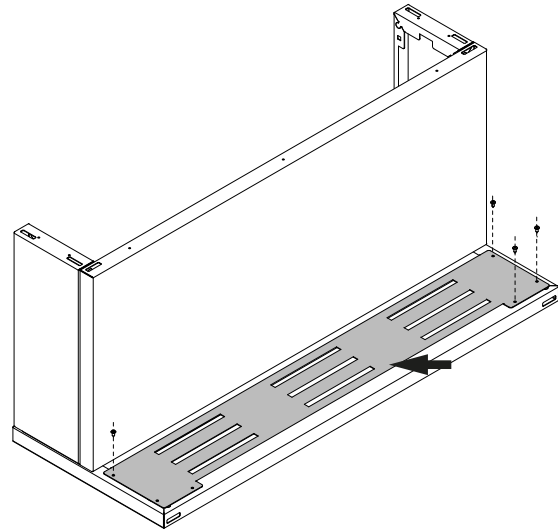
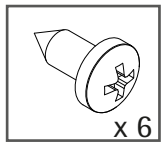
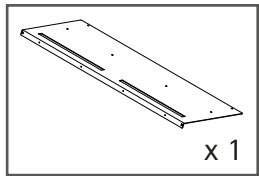
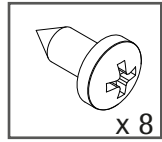
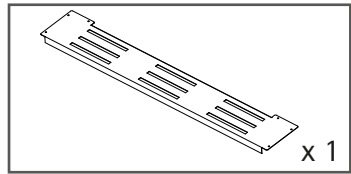
A



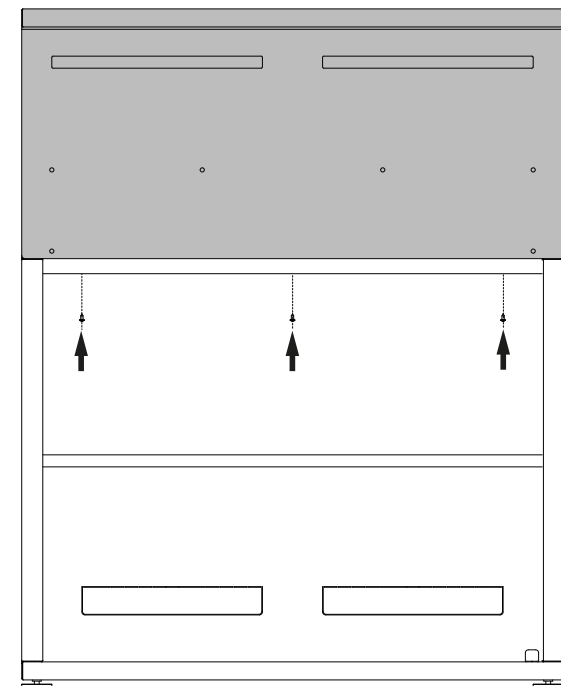
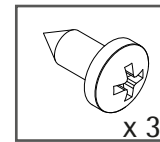
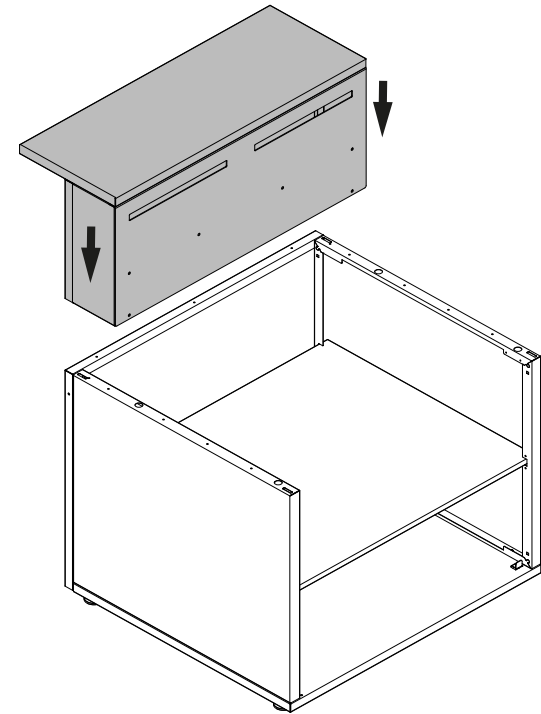
A

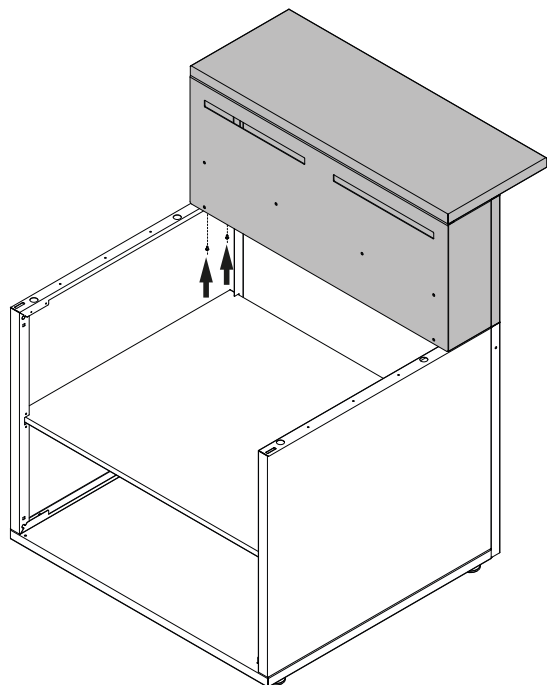
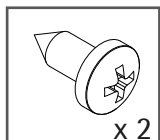




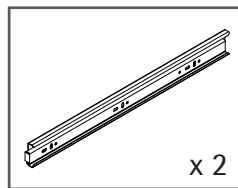


A/B

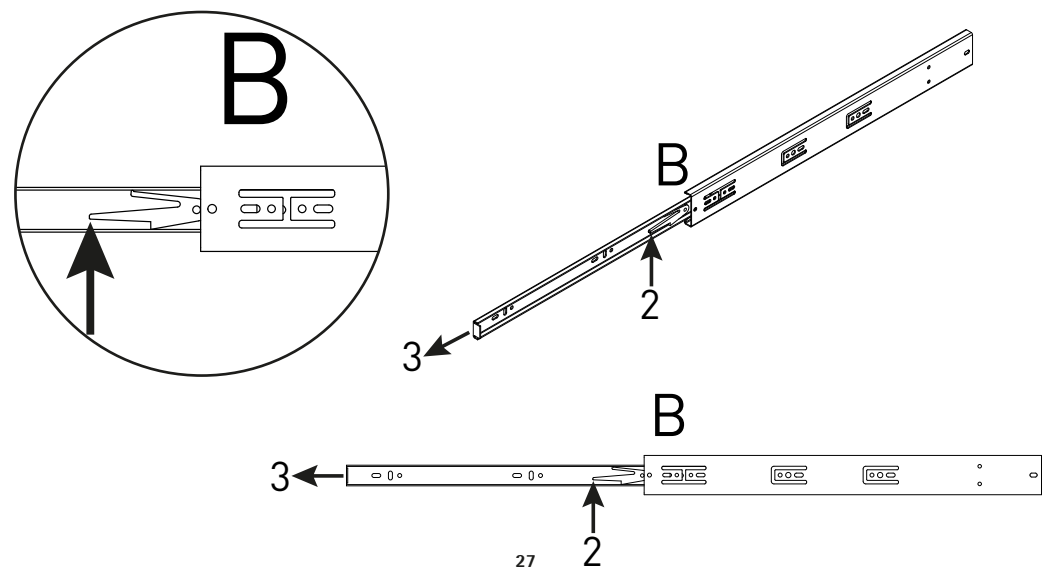
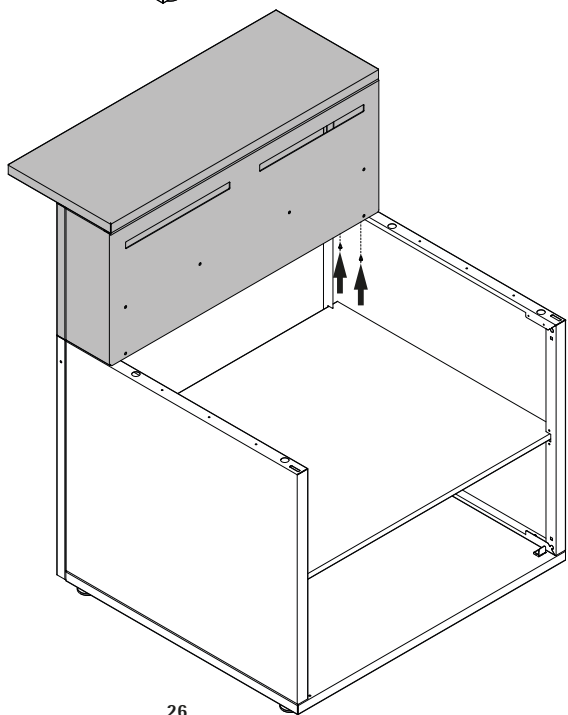
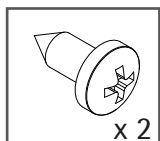
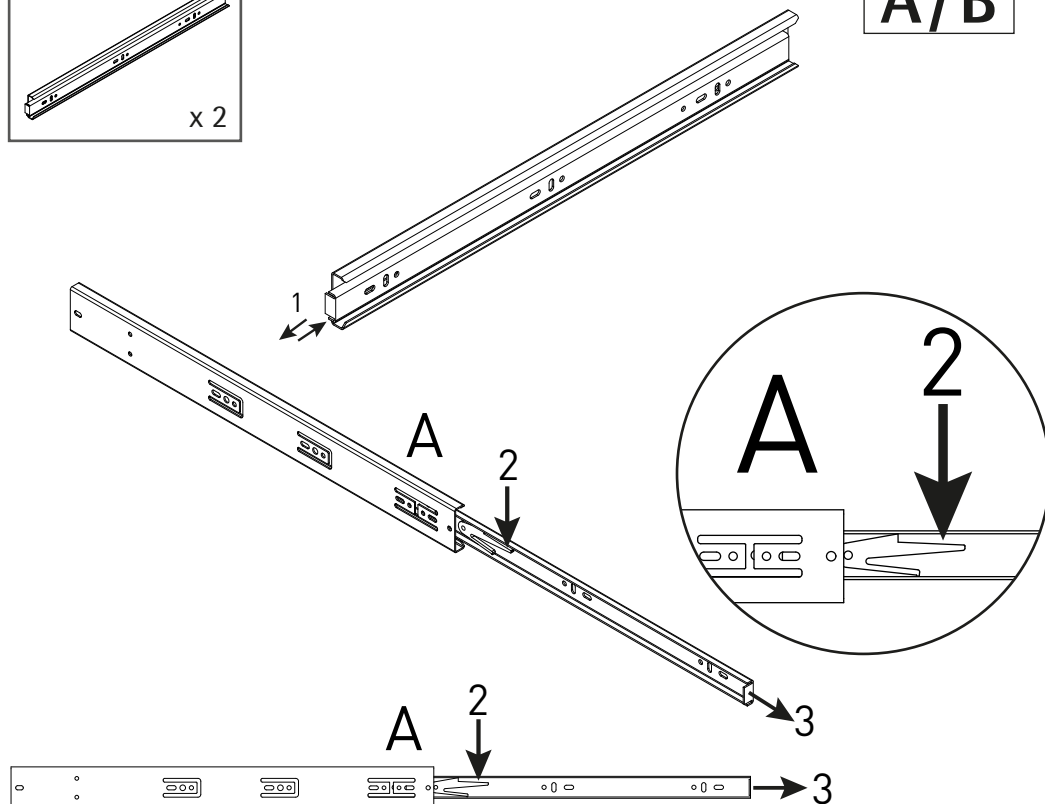


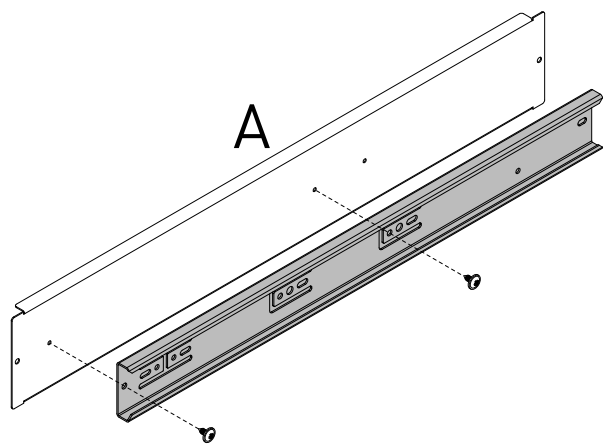
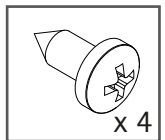
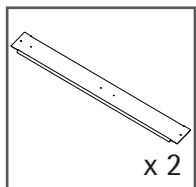


A/B

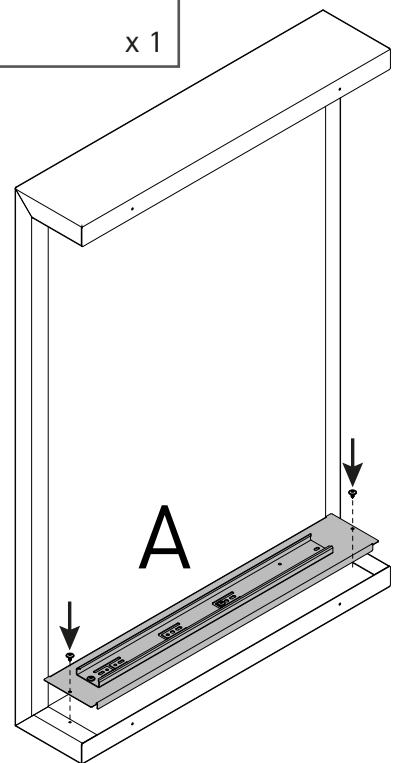
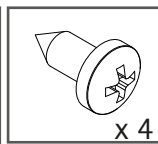
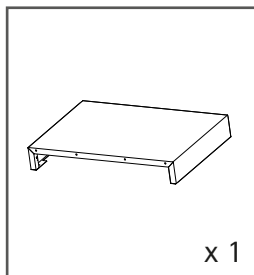


A/B

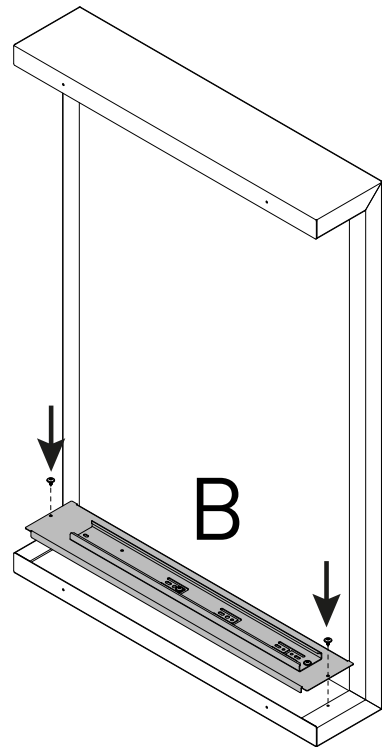
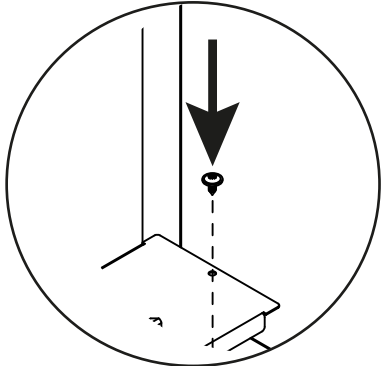
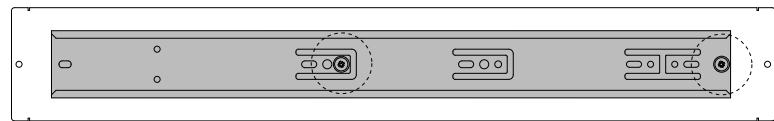
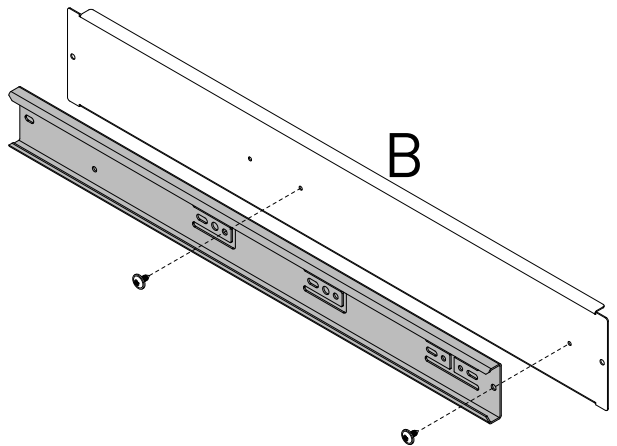
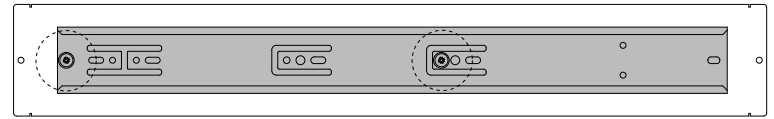
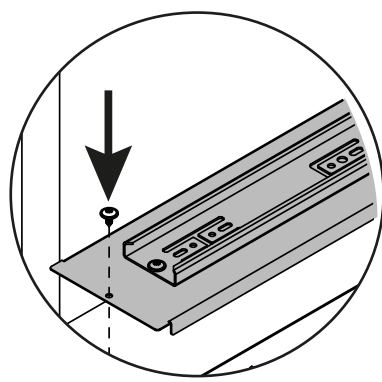


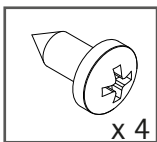
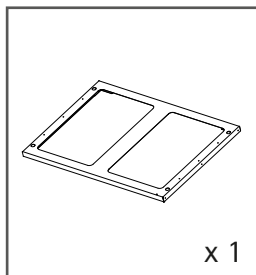


A/B

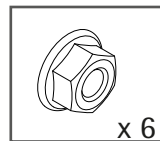
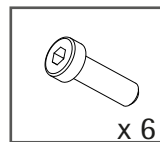


A/B

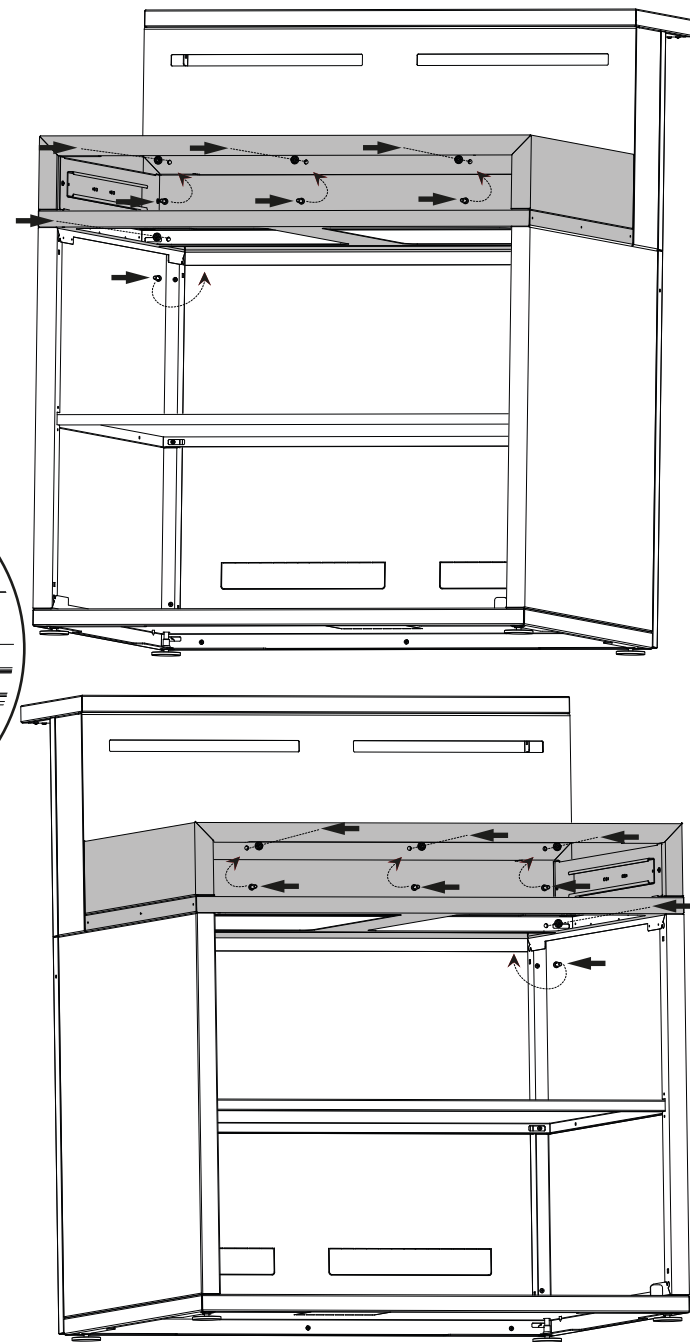
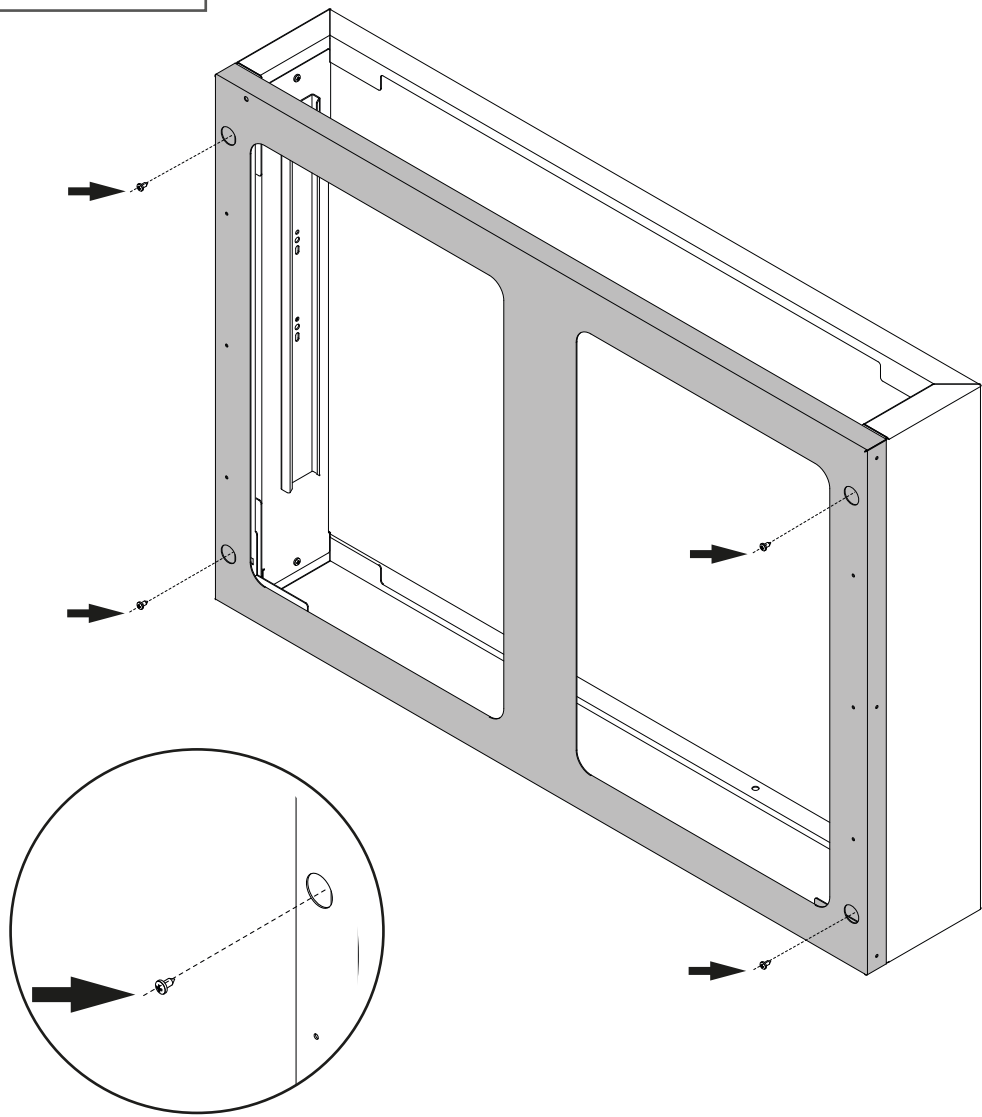


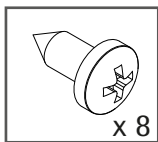
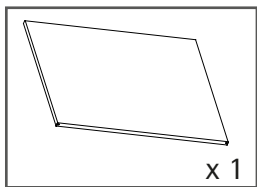
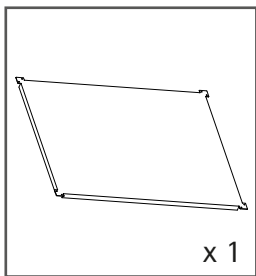


A/B

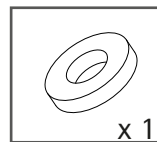


A/B

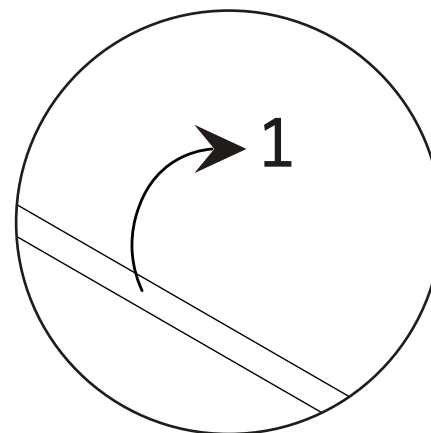
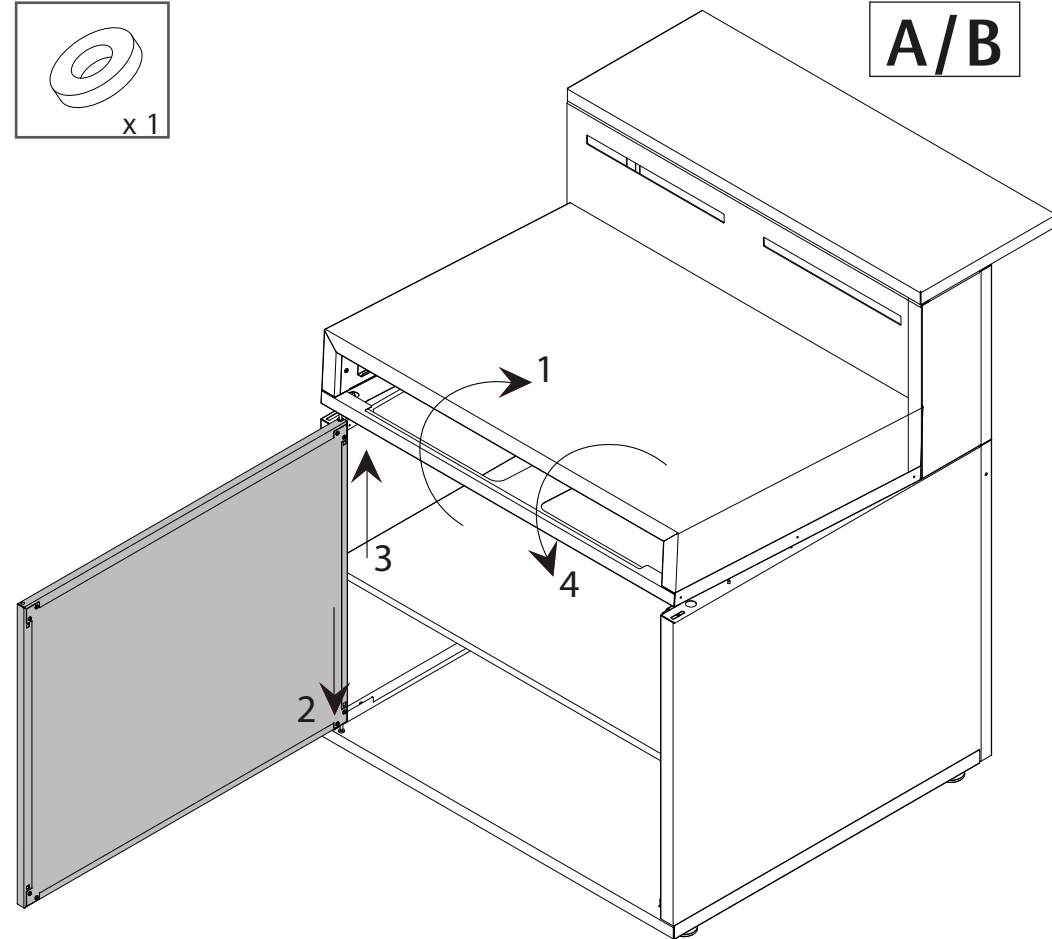
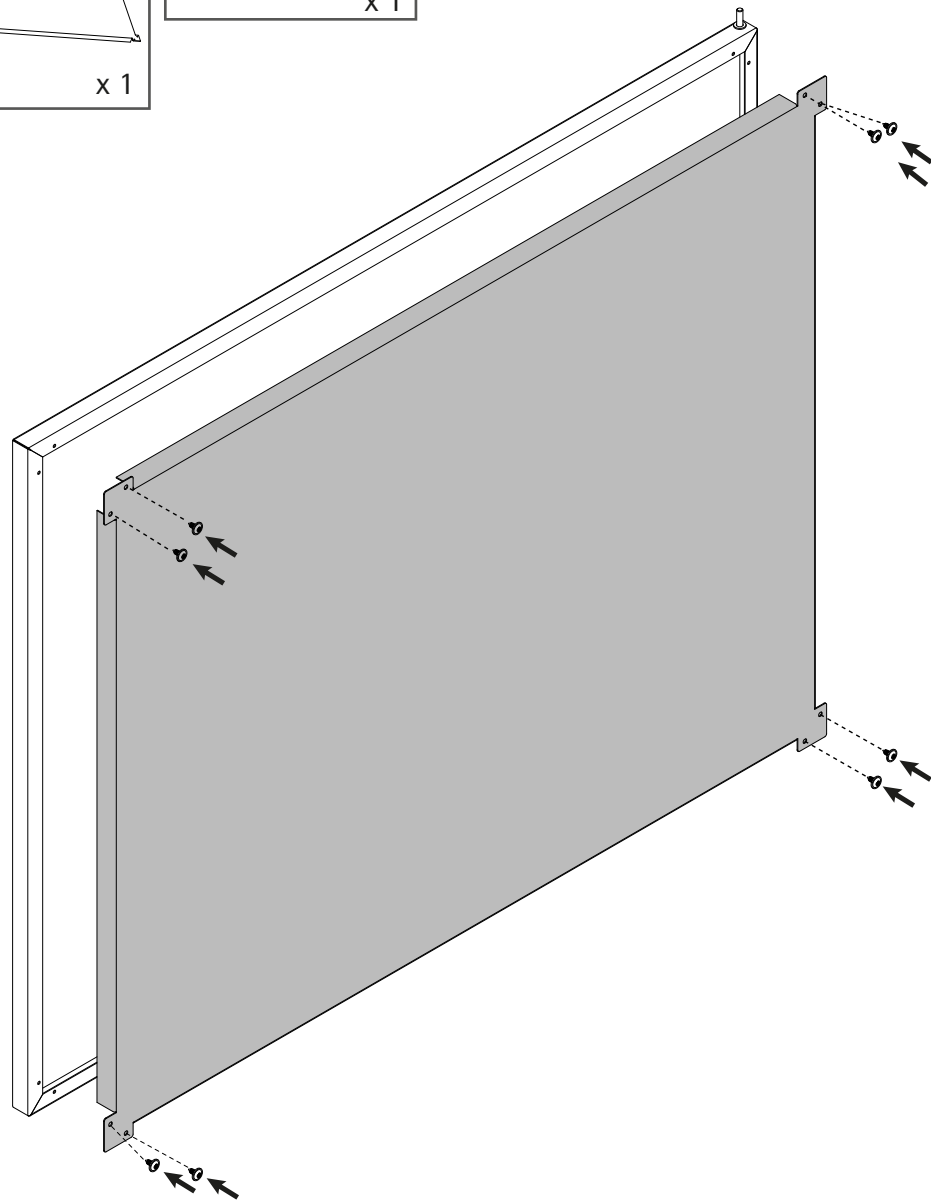




A/B

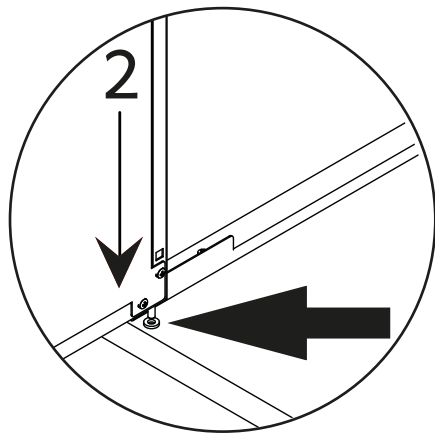


A/B

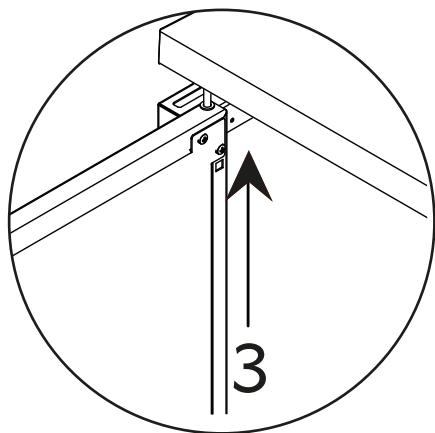


- DE Heben Sie die Ablage vorsichtig an.
- EN Gently lift the tray.
- FR Soulever délicatement le plateau.
- ES Levante suavemente la bandeja.
- IT Sollevare delicatamente il vassoio.
- NL Til de lade voorzichtig op.
- PT Levantar suavemente o tabuleiro.

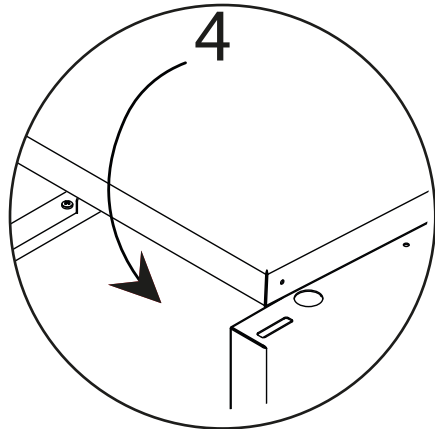
- DE Halten Sie die Ablage hoch, um die Tür einzusetzen, vergessen Sie dabei nicht den Abstandshalter einzusetzen.
- EN Hold the tray up to insert the door, remembering to fit the spacer.
- FR Maintenir le plateau levé pour insérer la porte sans oublier de mettre l'entretoise.
- ES Sujeta la bandeja hacia arriba para introducir la puerta, sin olvidar colocar la arandela.
- IT Tenere il vassoio verso l'alto per inserire lo sportello, ricordando di inserire il distanziatore.
- NL Houd de lade omhoog om de deur te plaatsen en vergeet niet de afstandhouder te plaatsen.
- PT Segure o tabuleiro para cima para inserir a porta, não esquecendo de colocar o espaçador.



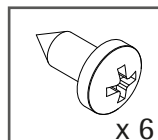
A/B



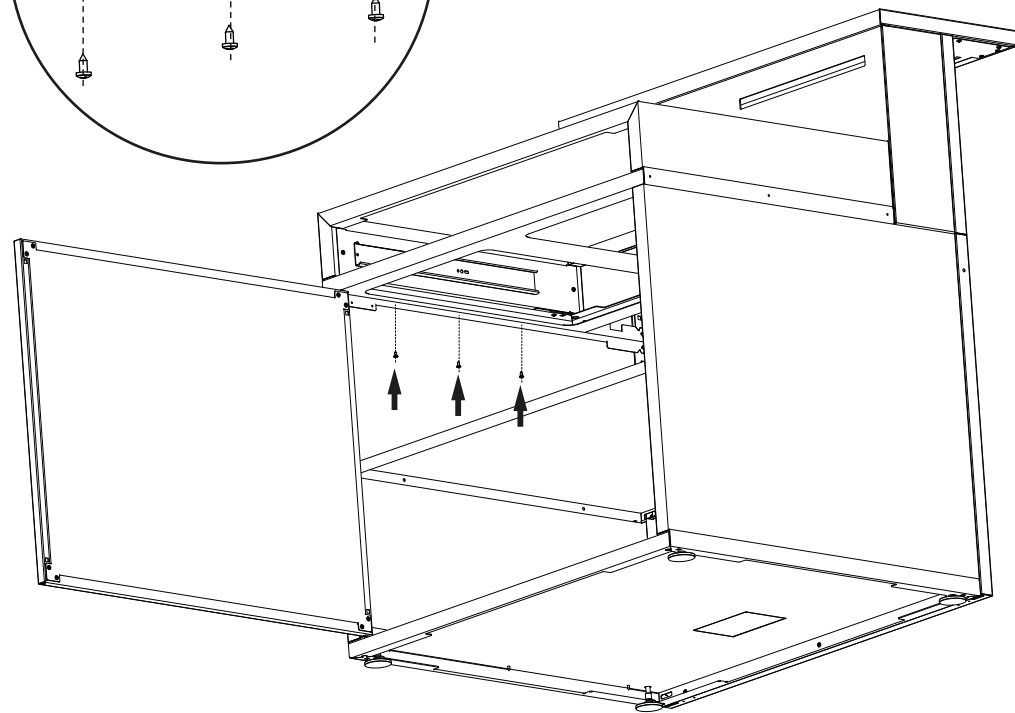
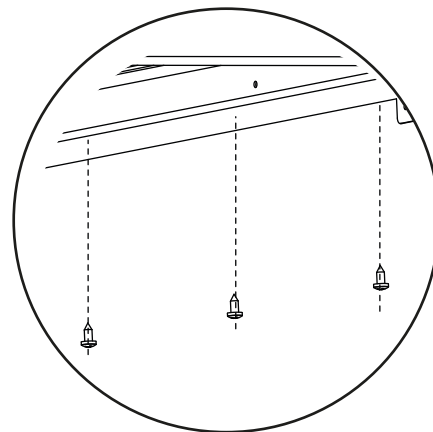
- DE Setzen Sie die Tür in die obere Ablage ein.
- EN Insert the door into the top tray.
- FR Insérer la porte dans le plateau supérieur.
- ES Inserte la puerta en la bandeja superior.
- IT Inserire lo sportello nel vassoio superiore.
- NL Plaats de deur in de bovenste lade.
- PT Introduzir a porta no tabuleiro superior.

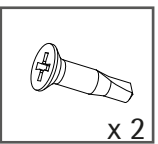
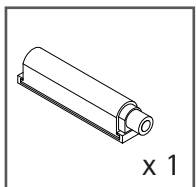
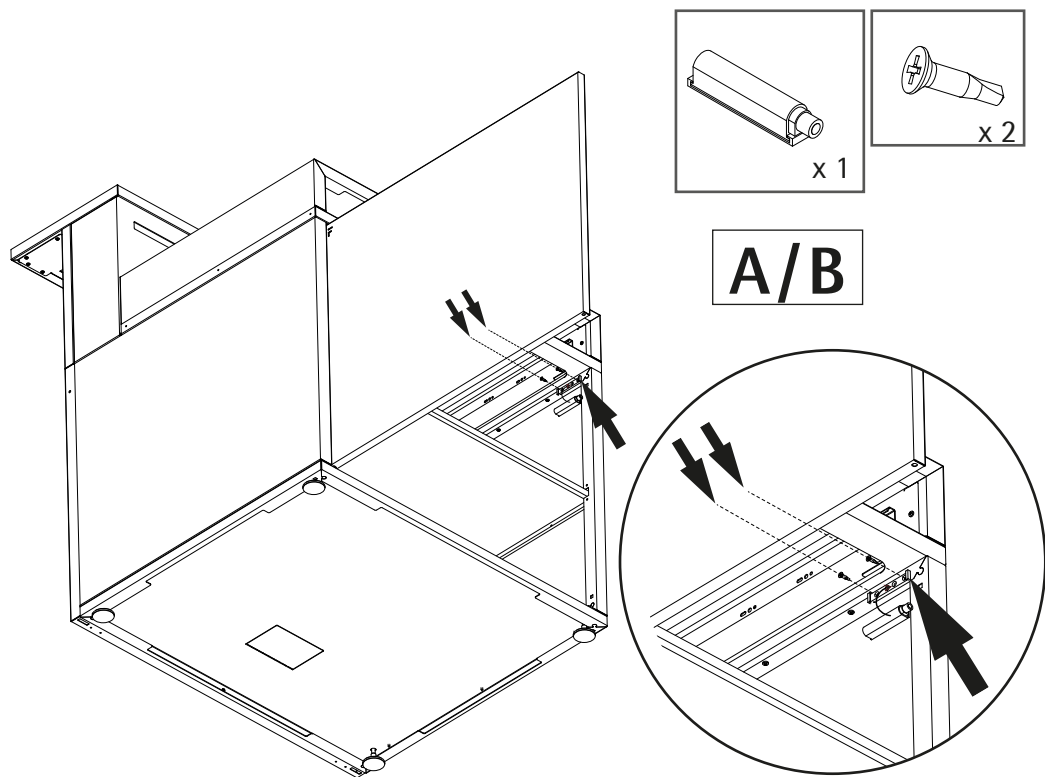


- DE Senken Sie die obere Ablage vorsichtig ab.
- EN Gently lower the top tray.
- FR Abaisser délicatement le plateau supérieur.
- ES Baje suavemente la bandeja superior.
- IT Abbassare delicatamente il vassoio superiore.
- NL Laat de bovenste lade voorzichtig zakken.
- PT Baixe cuidadosamente o tabuleiro superior.

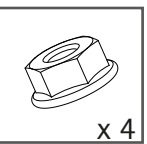
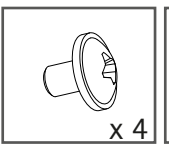
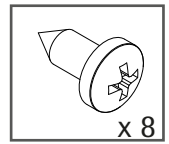
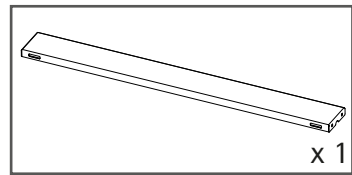
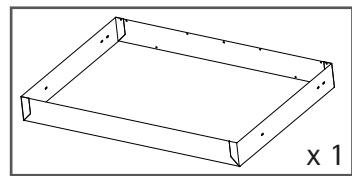


A/B

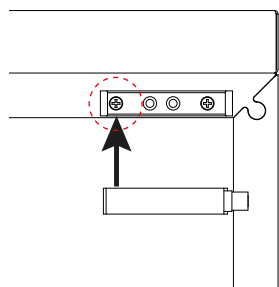




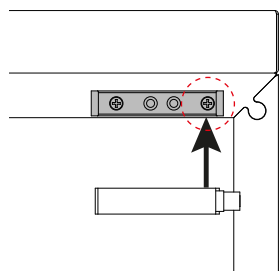
A/B



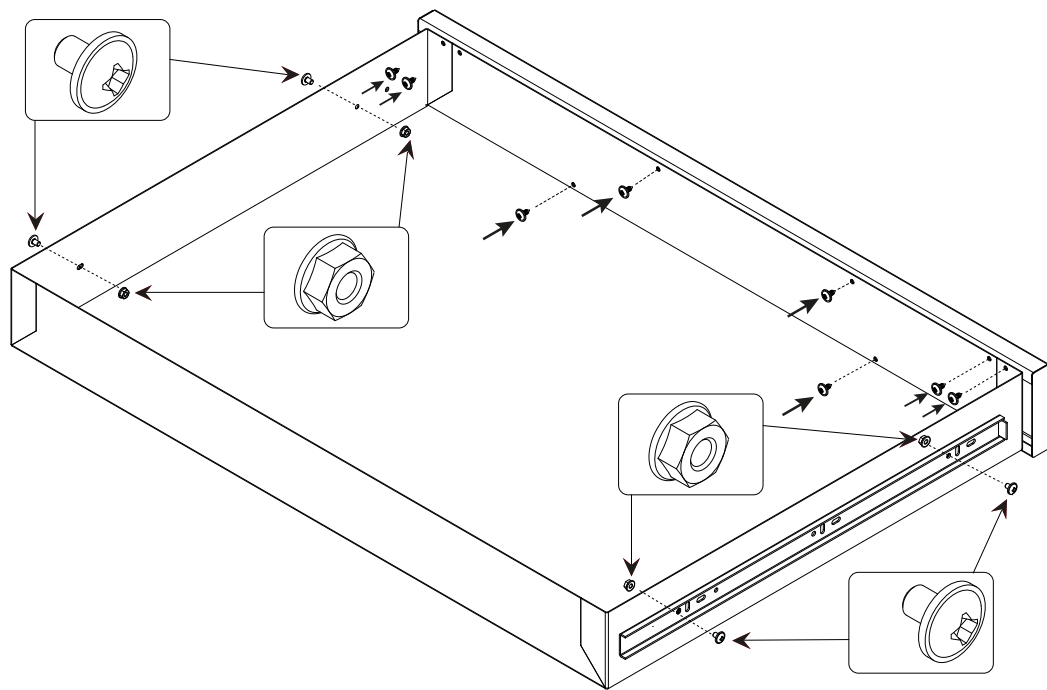
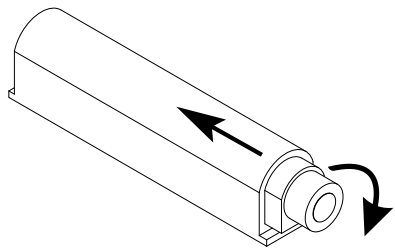
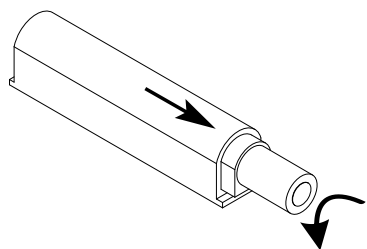
A/B



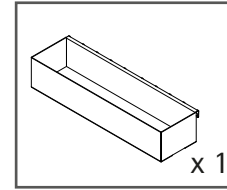
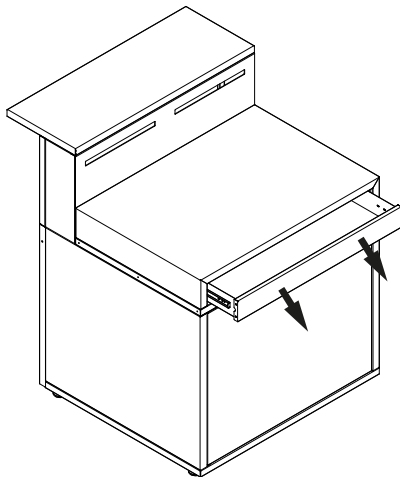
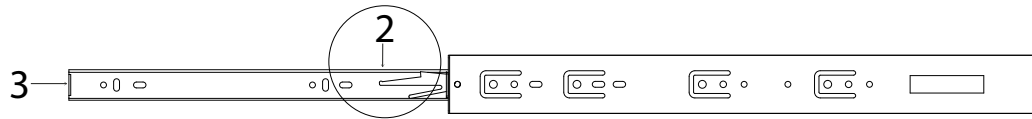
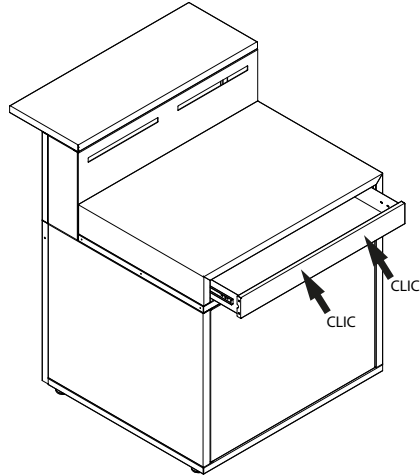
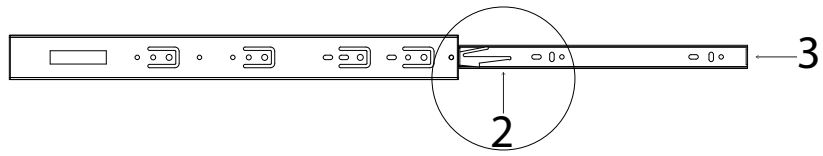
NO



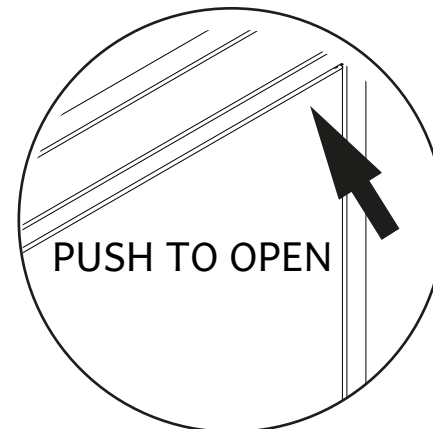
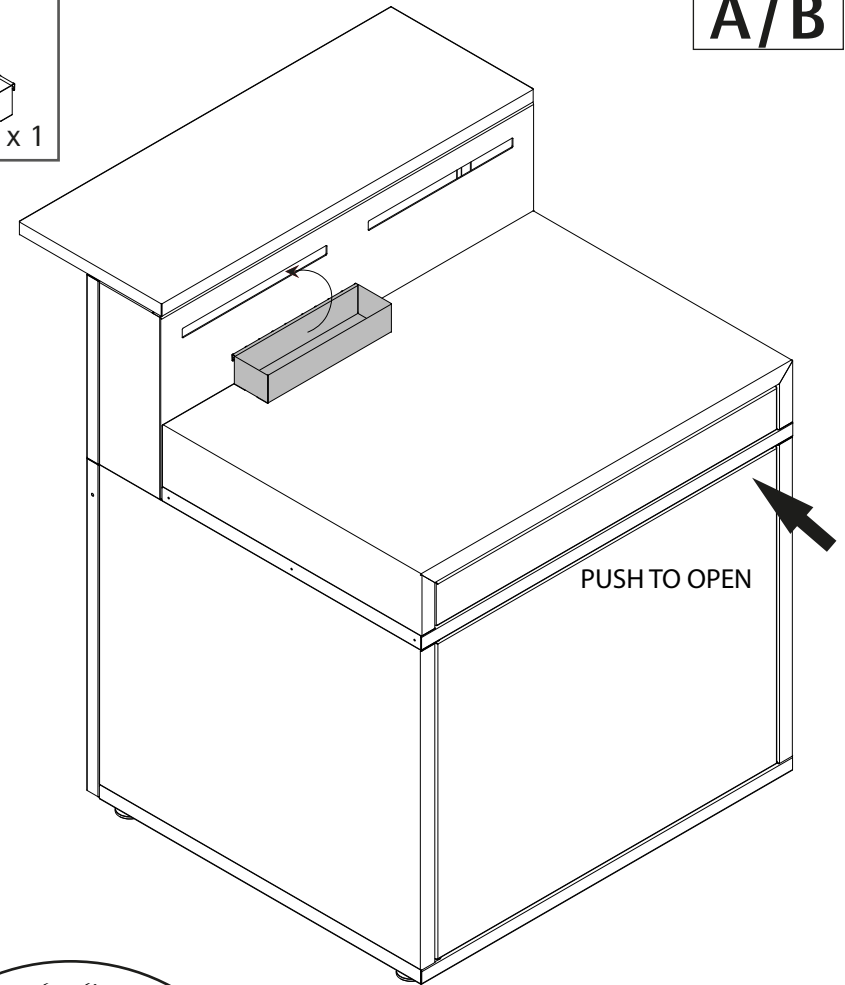
OK



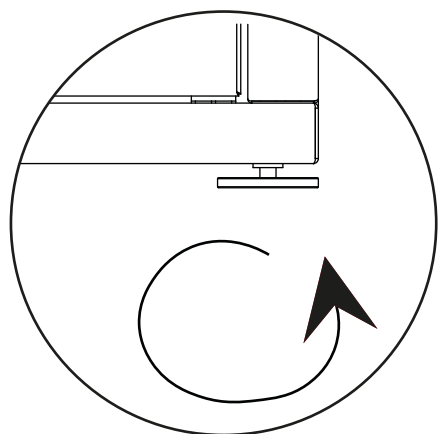
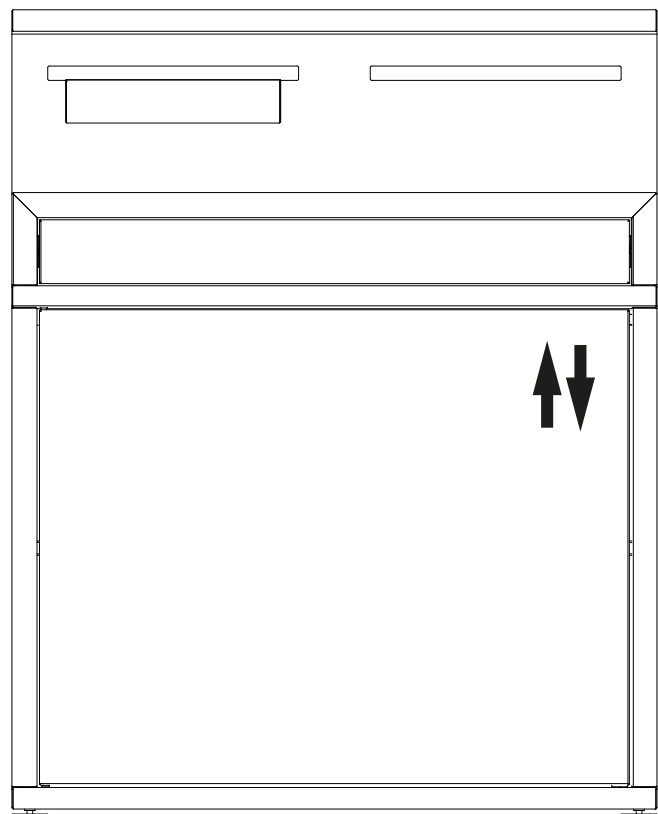
A/B



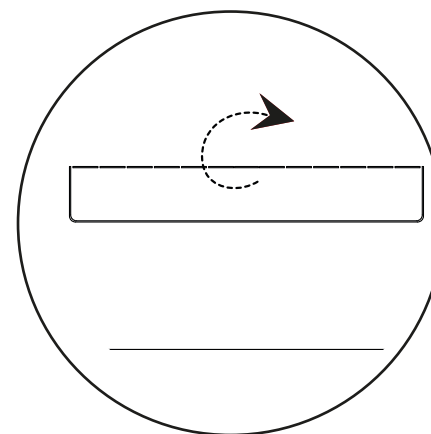
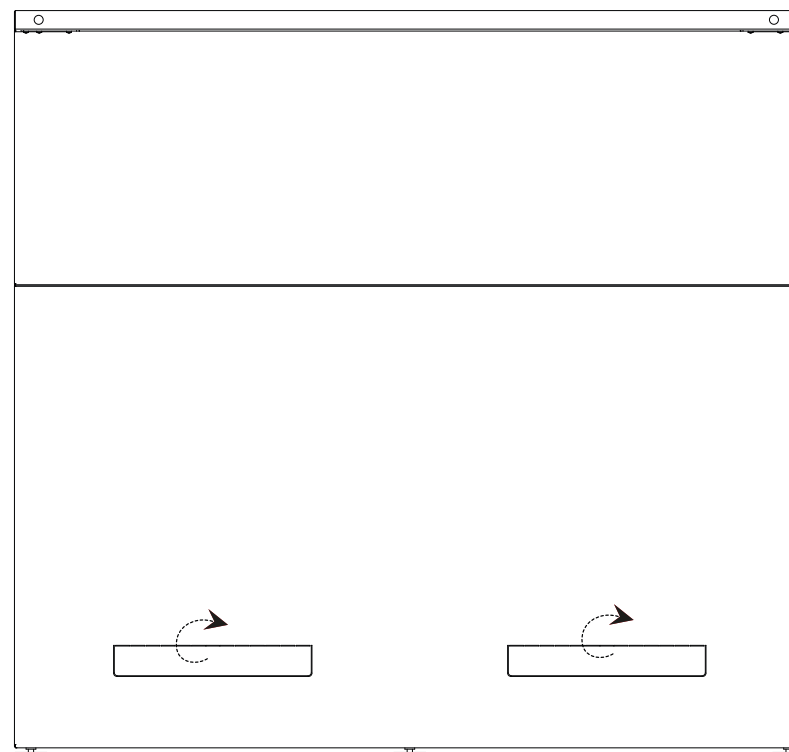
A/B



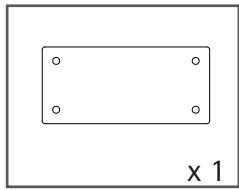
- DE Drücken, um die Tür zu öffnen oder zu schließen.
- EN Press to open or close the door.
- FR Appuyez pour ouvrir ou fermer la porte.
- ES Pulse para abrir o cerrar la puerta.
- IT Premere per aprire o chiudere la porta.
- NL Indrukken om de deur te openen of te sluiten.
- PT Premir para abrir ou fechar a porta.

A/B

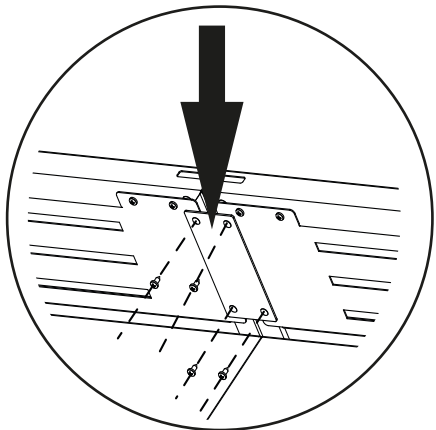
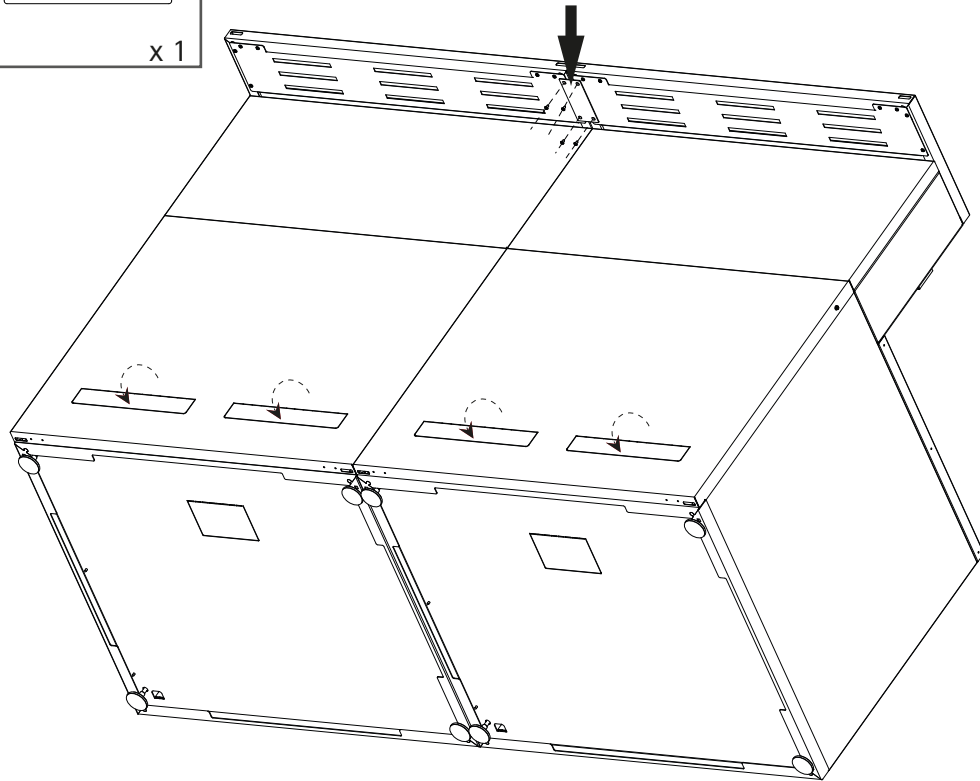
- DE Richten Sie das Möbelstück mit den höhenverstellbaren Füßen aus.
- EN Align the unit with the height-adjustable feet.
- FR Ajustez le meuble à l'aide des pieds réglables en hauteur.
- ES Alinee el mueble con las patas regulables en altura.
- IT Allineare il mobile con i piedini regolabili in altezza.
- NL Lijn het meubel uit met de in hoogte verstelbare poten.
- PT Alinhe a peça de mobiliário com os pés de altura ajustável.

A/B

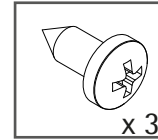
- DE Nach innen drücken, um einen Durchgang für die Kabel zu schaffen.
- EN Press inwards to create an opening for the cable to pass through.
- FR Appuyez vers l'intérieur pour créer une ouverture pour le passage de câble.
- ES Presiona hacia dentro para crear una abertura por la que pase el cable.
- IT Premere verso l'interno per creare un'apertura in cui far passare il cavo.
- NL Druk naar binnen om een opening te maken waar de kabel doorheen kan.
- PT Pressione para dentro para criar uma abertura para a passagem do cabo.



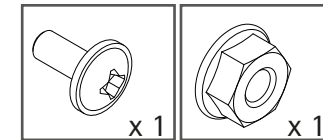
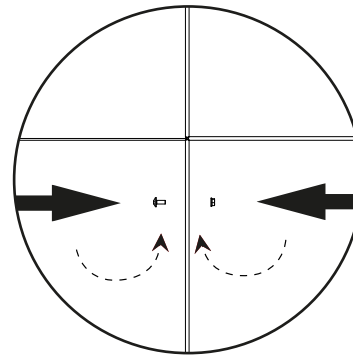
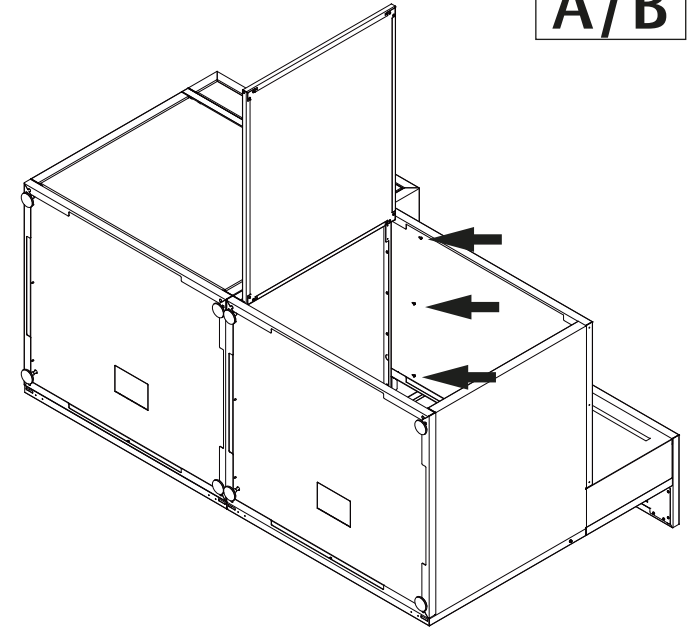
B



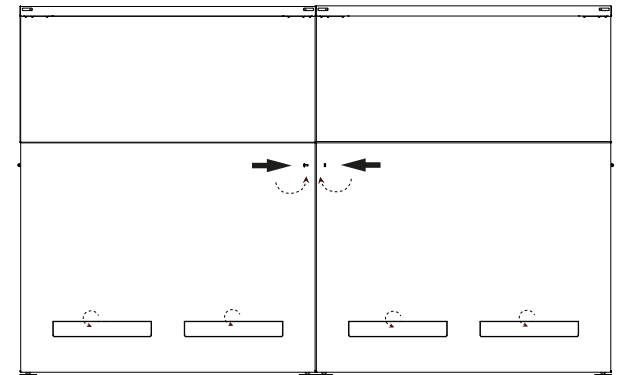
DE Zusammenbau von zwei Stützen.
 EN Assembly of two supports.
 FR Assemblage deux supports.
 ES Ensamblaje de dos soportes.
 IT Assemblaggio di due supporti.
 NL Montage van twee steunen.
 PT Montagem de dois suportes.



A/B



DE Von innen befestigen.
 EN Attached from the inside.
 FR Fixation par l'intérieur.
 ES Fijado desde el interior.
 IT Attaccato dall'interno.
 NL Van binnenuit bevestigd.
 PT Fixado pelo interior.



These instructions are also available on our
website: wmf.com

WMF Business Unit Consumer GmbH

WMF Platz 1
73312 Geislingen/Steige
Germany

+49 (0)7331 256 256
contact@wmf.com
wmf.com