



SINCE 1888

BEDIENUNGS- UND MONTAGEANLEITUNG FÜR DREHSPIEß ALLFLAME

Care and Use for Rotisserie Set ALLFLAME

Mode d'emploi et instructions de montage Tournebroche ALLFLAME

Gebruiksaanwijzing en Montagehandleiding voor Draaispit ALLFLAME

G3 / G4 / G6

Ar.-Nr. 251071



Sehr geehrter RÖSLE-Kunde,

Herzlichen Glückwunsch! Sie haben sich für den hochwertigen Drehspieß aus dem Hause RÖSLE entschieden. Eine gute Wahl und eine Entscheidung für ein langlebiges Qualitätsprodukt. Diese Bedienungsanleitung ist Bestandteil dieses Produktes. Sie enthält wichtige Hinweise für Sicherheit, Gebrauch und Entsorgung. Machen Sie sich vor der Benutzung des Produktes mit allen Bedien- und Sicherheitshinweisen vertraut.

WICHTIGE SICHERHEITSHINWEISE

Bitte beachten Sie die nachfolgend aufgeführten Warnungen und Hinweise, um jegliche Sicherheitsrisiken auszuschließen, Beschädigungen am Gerät zu vermeiden, sowie einen Beitrag zum Umweltschutz zu leisten. Lesen Sie bitte alle Sicherheitshinweise sorgfältig durch bevor Sie das Gerät zusammen bauen und benutzen. Bewahren Sie die Bedienungsanleitung für spätere Fragen auf. Der Hersteller übernimmt keine Haftung für Schäden, die durch unsachgemäße Handhabung und durch Nichteinhaltung der Sicherheitshinweise entstanden sind. Alle Vorgaben dieser Bedienungsanleitung sind unverändert einzuhalten.



Achtung Gefahr! Wenn Sie dieses Zeichen in der Bedienungsanleitung finden, bitten und fordern wir Sie auf, besondere Sorgfalt walten zu lassen.



Elektrische Sicherheit! Warnt vor gefährlichen elektrischen Spannungen, die zu Verletzungen oder sogar zum Tode führen können.



Warnung vor heißer Oberfläche! Verbrennungsgefahr durch heiße Oberfläche. Verwenden Sie hitzebeständige Handschuhe (DIN EN 407)!



VORSICHT! GRILLGERÄTE IMMER VON KINDERN FERNHALTEN!

ANWENDBEREICH UND BESTIMMUNGSGEMÄSSE VERWENDUNG

Dieser Drehspieß darf nur zur Zubereitung von grillbaren Speisen in Grillgeräten eingesetzt werden. Dieses Gerät ist nur zur Zubereitung im Freien und für den privaten Gebrauch bestimmt. Wenn das Gerät nicht bestimmungsgemäß gebraucht oder falsch bedient wird, kann für daraus entstehende Schäden keine Haftung übernommen werden. Tragen Sie stets Schutzhandschuhe bei Verwendung und überwachen Sie den Drehspieß regelmäßig!

ELEKTRISCHE SICHERHEIT



Bei Störungen die auf elektrische Fehlfunktion schließen lassen sofort Netzstecker aus der Steckdose ziehen! Ziehen Sie vor Ausbruch eines Gewitters den Netzstecker aus der Steckdose und schützen Sie das elektrische Gerät vor übermäßiger Nässe.

- Schließen Sie das Gerät nur an eine vorschriftsmäßig installierte und geerdete Netzsteckdose an. Die Netzspannung muss mit den Angaben auf dem Typenschild des Gerätes übereinstimmen.
- Überprüfen Sie regelmäßig, ob der Netzstecker oder das Netzkabel nicht beschädigt ist.
- Öffnen Sie nicht das Gerät, wenn es unter Spannung steht, andernfalls besteht die Gefahr eines elektrischen Schlags. Das Berühren spannungsführender Teile ist lebensgefährlich!
- Beschädigte Geräte, Netzkabel, Stecker bzw. beschädigte Zubehörteile dürfen nicht mehr verwendet werden, um eine Stromschlaggefahr zu vermeiden.
- Das Gerät nicht verwenden, wenn es Funktionsstörungen aufweist.
- Tauchen Sie das Gerät sowie Netzkabel und Netzstecker sowie Zubehörteile nie in Wasser oder andere Flüssigkeiten, weder zum Reinigen noch zu einem anderen Zweck.
- Nehmen Sie das Gerät nicht in der Nähe von Swimmingpools oder spritzendem Wasser in Betrieb. Netzstecker nicht mit nassen Händen anfassen, Gefahr eines elektrischen Schlages!
- Um Feuergefahr und die Gefahr eines elektrischen Schlages zu vermeiden, setzen Sie das Gerät weder Regen noch sonstiger Feuchtigkeit aus.
- Stellen Sie sicher, dass das Netzkabel oder der Stecker immer leicht zugänglich sind, so dass Sie das Gerät schnell von der Stromversorgung trennen können!
- Verwenden Sie nur falls dies nötig ist, ordnungsgemäße Verlängerungskabel für den Außenbereich (mindestens IP 44), deren technische Daten mit denen des Gerätes übereinstimmen.
- Verlegen Sie das Netzkabel so, dass niemand daran ziehen und dass es nicht zur Stolperfalle werden kann, um Unfälle sowie ein Herunterfallen des Gerätes zu vermeiden.
- Das Netzkabel darf nicht durch scharfe Kanten oder durch Berührung mit heißen Stellen beschädigt werden.
- Tragen Sie das Gerät niemals am Netzkabel. Knicken Sie das Netzkabel nicht und wickeln Sie es nicht um das heiße Gerät, um Schäden zu vermeiden.
- Überlassen Sie Wartungs- und Reparaturarbeiten stets qualifiziertem Fachpersonal. Andernfalls gefährden Sie sich und andere.
- Es ist verboten Umbauten am Gerät vorzunehmen.

WARNHINWEISE

- Lassen Sie keine Verpackungsteile (Plastikbeutel, Karton, Styropor, etc.) für Kinder erreichbar liegen. Kinder dürfen nicht mit dem Kunststoffbeutel spielen, es besteht Erstickungsgefahr!
- Dieses Gerät kann von Kindern ab 8 Jahren und darüber sowie von Personen mit verringerten physischen, sensorischen oder mentalen Fähigkeiten oder Mangel an Erfahrung und Wissen benutzt oder abgekühlt gereinigt werden, wenn sie beaufsichtigt oder bezüglich des sicheren Gebrauchs des Gerätes unterwiesen wurden und die daraus resultierenden Gefahren verstehen.

- Eine unsachgemäße Montage kann Gefahren verursachen. Halten Sie sich bitte genauestens an die Montageanleitung. Verwenden Sie das Gerät erst, wenn alle Teile ordnungsgemäß montiert sind. Stellen Sie sicher, dass der Motor ausgeschaltet ist, bevor Sie den Motor auf die Halterung montieren.
- **Stellen Sie immer eine hitze- / feuerfeste Schale unter das sich drehende Grillgut, um herabtropfende Fette aufzufangen. Anderenfalls kann es zu einem unkontrollierbaren Fettbrand im Grillgerät kommen.**
- Bei Nichtbenutzung: Motor abbauen und an einem trockenen Ort lagern.
- Transportieren Sie das Gerät nicht, solange es aufgeheizt ist oder sich noch heiße Speisen darauf befinden.

UMGANG MIT BATTERIEN



Achten Sie darauf, dass Batterien nicht in die Hände von Kindern gelangen. Kinder könnten Batterien in den Mund nehmen und verschlucken. Das kann zu ernsthaften Gesundheitsschäden führen. In diesem Fall sofort einen Arzt aufsuchen! Bewahren Sie deshalb Batterien für Kleinkinder unerreichbar auf.



Bei falsch eingelegter Batterie besteht Explosionsgefahr!



Normale Batterien dürfen nicht geladen, mit anderen Mitteln reaktiviert, nicht auseinandergenommen, erhitzt oder ins offene Feuer geworfen werden (Explosionsgefahr!).



Batterien keinen extremen Bedingungen aussetzen. Nicht auf Heizkörpern ablegen, nicht direkter Sonnenstrahlung aussetzen! Ausgelaufene oder beschädigte Batterien können bei Berührung mit der Haut Verätzungen verursachen. Benutzen Sie in diesem Fall geeignete Schutzhandschuhe. Reinigen Sie das Batteriefach mit einem trockenen Tuch.



Ersetzen Sie Batterien nur durch Batterien des richtigen Typs und der richtigen Modellnummer. Wechseln Sie schwächer werdende Batterien rechtzeitig aus. Batteriekontakte und Gerätekontakte vor dem Einlegen reinigen

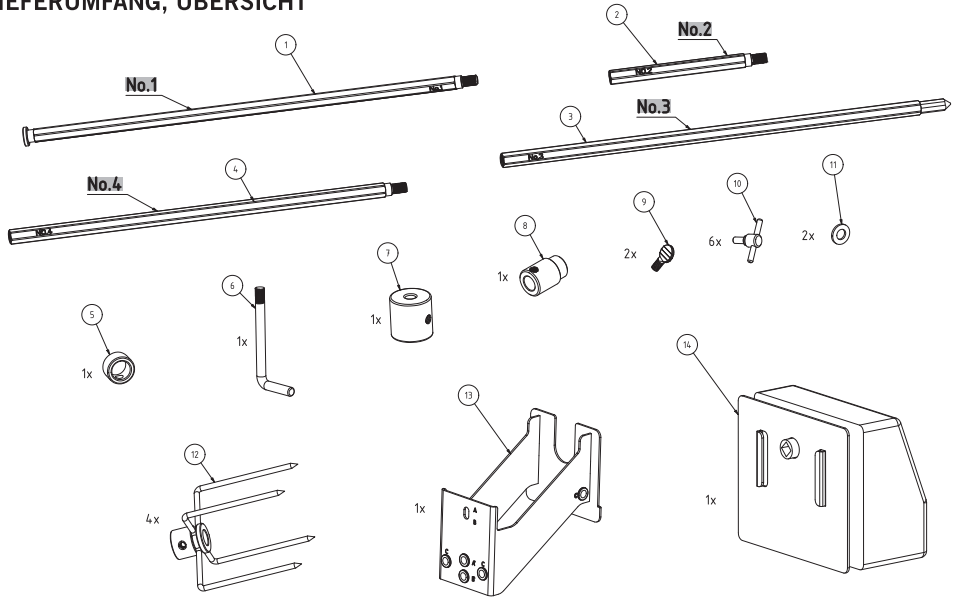
WICHTIGER HINWEIS ZUR ENTSORGUNG

Batterien können Giftstoffe enthalten, die die Gesundheit und die Umwelt schädigen. Batterien unterliegen der Europäischen Richtlinie 2006/66/EG. Diese dürfen nicht mit dem normalen Hausmüll entsorgt werden. Bitte informieren Sie sich über die örtlichen Bestimmungen zur Entsorgung von Batterien, da durch die korrekte Entsorgung Umwelt und Menschen vor möglichen negativen Folgen geschützt werden.

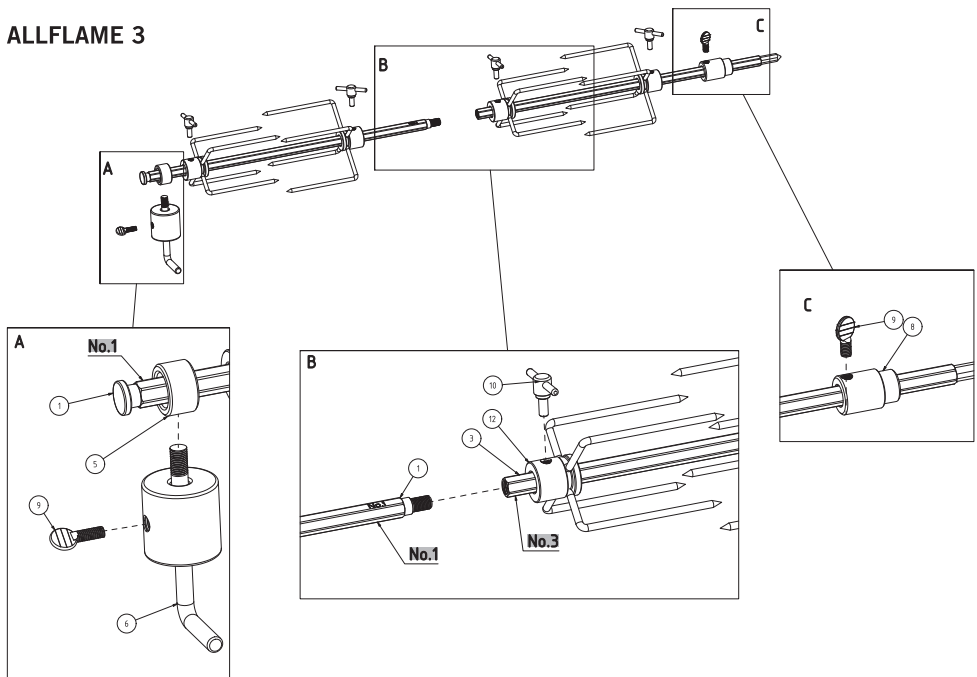


Dieses Zeichen finden Sie auf schadstoffhaltigen Batterien

LIEFERUMFANG, ÜBERSICHT

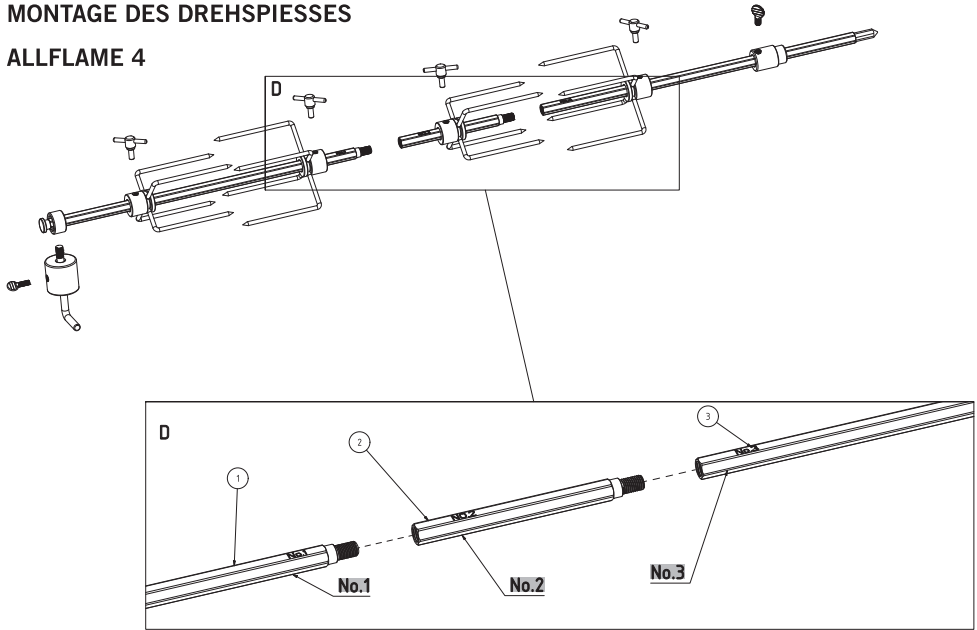


MONTAGE DES DREHSPIESES ALLFLAME 3



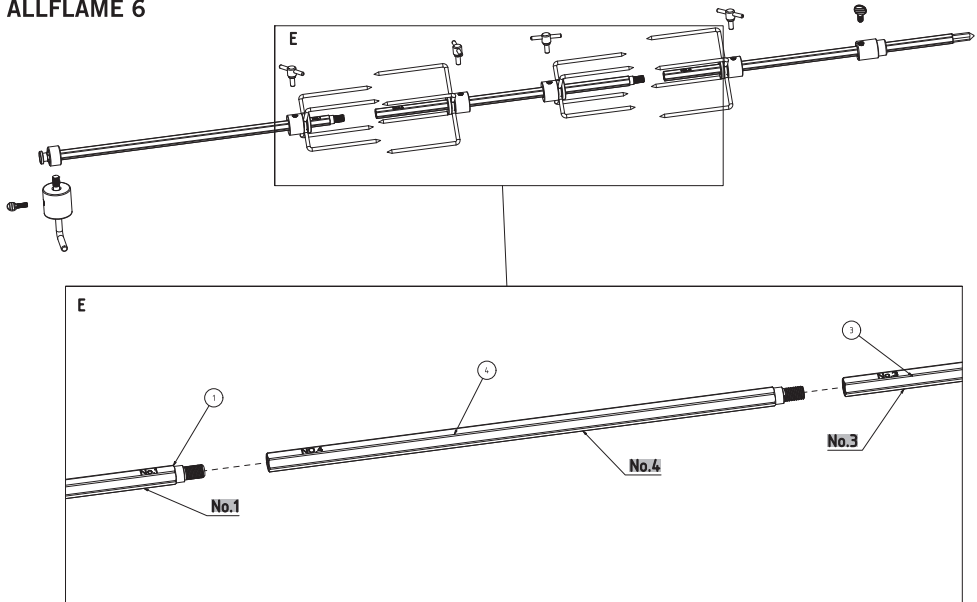
MONTAGE DES DREHSPIESES

ALLFLAME 4

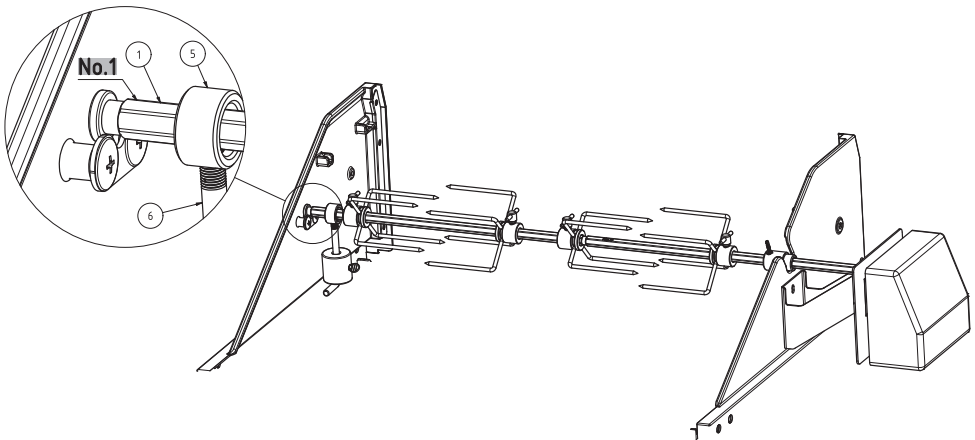
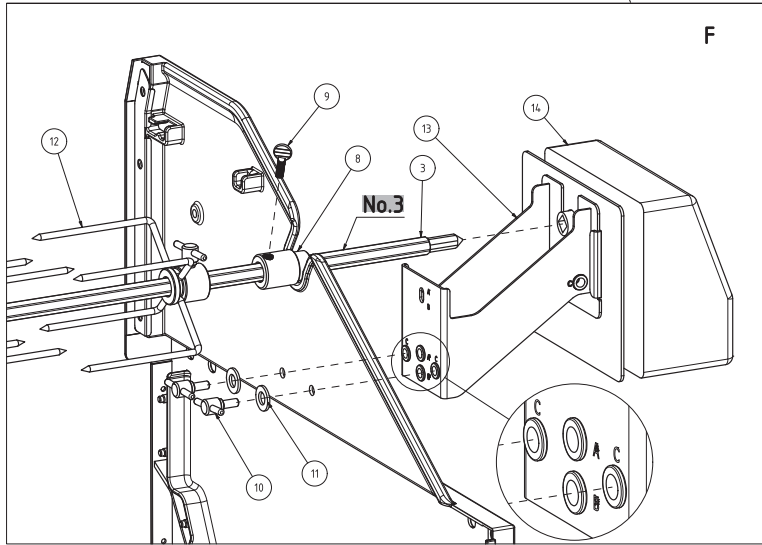
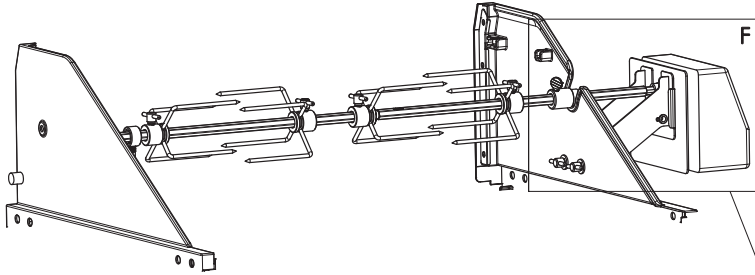


MONTAGE DES DREHSPIESES

ALLFLAME 6



EINBAU IN DEN GRILL – ALLFLAME



1. BESTÜCKUNG MIT GRILLGUT UND INBETRIEBNAHME

- Entnehmen Sie den Warmhalterost aus Ihrem Grillgerät (sofern vorhanden).
- Entfernen Sie alle Fleischfixierungen bis auf die Letzte in Richtung Spitze.
- Stoßen Sie den Drehspieß in der Mitte durch das Grillgut.
- Schieben Sie die zweite Fleischfixierung mit den Spitzen Richtung Grillgut auf den Spieß.
- Drücken Sie die Spitzen beider Fleischfixierungen fest in das Grillgut. Das Grillgut sollte mittig auf dem Spieß stecken. Eventuelle Überhänge sollten mit einem Küchengarn oder Fleischnadeln am Grillgut fixiert werden.
- Wiederholen Sie den Vorgang zur Fixierung des zweiten Grillgut, bis max. 10 kg Beladung.
- Ziehen Sie die Flügelschrauben aller Fleischfixierungen gut an.
- Das Grillgut sollte auf dem Spieß gleichmäßig angeordnet sein, sodass sich der Spieß gleichmäßig und ohne Unwucht drehen kann.
- Bei größeren Stücken müssen Sie möglicherweise die Grillroste entnehmen, damit sich der Spieß gleichmäßig drehen kann.
- Zur Einstellung des Gegengewichts, den Grillspieß mit dem Grillgut, in die vorgesehenen Aussparungen der Grillkammer einlegen. Das Grillgut wird naturgemäß mit der schwereren Seite nach unten drehen. Das Ausgleichsgewicht fixieren und darauf achten, dass das Ausgleichsgewicht gegenläufig nun nach oben zeigt.
- Den Grillspieß mit Grillgut wieder aus der Grillkammer entnehmen.
- Heizen Sie den Grill ca. 10 Minuten bei geschlossenem Deckel vor. Befolgen Sie die Anleitungen im Rezept und stellen Sie die Temperatur über die Brennersteuerung, wie dort beschrieben, ein.
- Hängen Sie den Motor positionsgerecht und gemäß Anleitung in die Motorhalterung ein.
- Stecken Sie das spitze Ende des Drehspießes in die Drehspießaufnahme des Motors.
- Legen Sie den Drehspieß mit dem Grillgut in die vorgesehenen Aufnahme in der Grillkammer.
- Schließen Sie den Motor an die Stromversorgung an (siehe Betrieb mit Netzteil / Batterie).
- Schalten Sie den Motor ein und kontrollieren Sie ob der Spieß sich gleichmäßig dreht und Bauteile oder Fleischstücke nicht irgendwo anstehen.

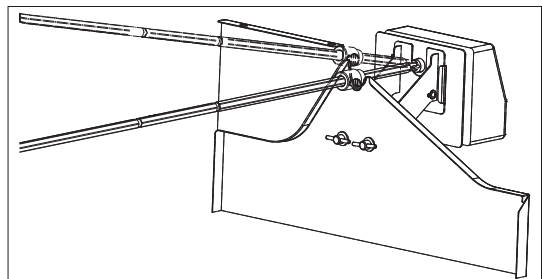
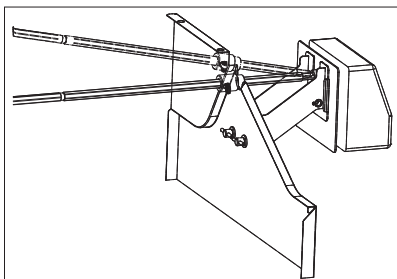
2. BEFESTIGUNG DES DREHSPIESES IM GRILL

Stecken Sie das spitze Ende auf der rechten Seite in die Drehspießaufnahme des Motors.
Legen Sie den Drehspieß auf der linken Seite in die vorgesehene Aufnahme in der Grillkammer.



In seltenen Fällen kann es zu Laufgeräuschen kommen.

Geben Sie dann etwas lebensmittelechtes Speiseöl auf die Laufflächen der Messinglagerbuchsen. Eventuellen Messingabrieb mit einem Baumwolltuch entfernen.



3. EINSTELLEN DES GEGENGEWICHTS

Sollte sich der Grillspieß zeitweise (meist in der Abwärtsbewegung) schneller drehen, dann muss dieser entsprechend ausgewuchtet werden. Zur Feinabstimmung des Gegengewichts, lösen Sie das Gewicht und schieben Sie es entlang der L-Stange und verringern bzw. vergrößern Sie den Abstand zum Drehspieß. (mehr Abstand entspricht viel Gewicht, wenig Abstand zum Drehspieß wenig Gewicht). Nun den Drehspieß erneut drehen lassen und prüfen ob dieser gleichmäßig dreht, ggf. nochmal nachjustieren.

4. GAREN MIT DEM DREHSPIESS

- Bringen Sie das Grillgut (außer Hackfleisch, Geflügel, Meeresfrüchte und Fisch) vor dem Grillen auf Raumtemperatur (ca. 30 Minuten).
- Tiefgefrorenes Grillgut muss vor dem Grillen vollständig aufgetaut sein.
- Platzieren Sie einen Auffangbehälter unter dem Grillgut. Der aufgefangene Bratensaft kann zum Bepinseln des Grillguts oder zur Herstellung einer Soße verwendet werden. Falls nötig, zusätzliche Flüssigkeit zum Übergießen oder Bepinseln zufügen.
- Der gesamte Grillvorgang sollte bei geschlossenem Deckel erfolgen, um Temperaturverluste zu vermeiden.
- Sie sollten die finale Kerntemperatur mit einem Grillthermometer überprüfen.

5. BETRIEB MIT NETZTEIL

- Zum Betrieb des Motors mit Netzteil, verbinden Sie das Netzteil mit einer Steckdose oder einem zur Verwendung im Freien geeigneten Verlängerungskabel.
- Stecken Sie nun den kleinen Klinkenstecker des Netzteils in die Buchse seitlich am Motorgehäuse.
- Zum Einschalten des Motors schalten Sie den Kippschalter auf „1“.
- Nach Gebrauch das Netzteil wieder komplett ausstecken und verstauen.

6. BATTERIEBETRIEB (BATTERIEN NICHT BEILIEGEND)

- Öffnen Sie den Batteriefachdeckel mit dem Typenschild am Motor.
- Legen Sie 2 Batterien der Größe MONO D – 1,5 V in das Batteriefach am Motor ein.
- Bitte beachten Sie die richtige Polung jeder Batterie und schließen Sie den Batteriefachdeckel.
- Zum Einschalten des Motors schalten Sie den Kippschalter auf „1“.
- Wenn der Klinkenstecker des Netzteils am Motor eingesteckt ist, werden die Batterien vom Motor getrennt. Die Stromversorgung wird über das Netzteil sichergestellt. Eine Ladefunktion für wiederaufladbare Batterien ist nicht möglich. Die Verwendung von wiederaufladbaren Batterien ist grundsätzlich aber möglich.

WARTUNG, REINIGUNG UND AUFBEWAHRUNG

- Vergewissern Sie sich, dass der Grill abgekühlt ist, z.B. indem Sie die Temperatur am Thermometer prüfen.
- Stecken Sie ggf. das Netzteil aus und entfernen Sie das Kabel vom Motor.
- Nehmen Sie den Drehspieß zuerst am linken Ende, dann am Motor heraus.
- Reinigen Sie den Drehspieß, Fleischfixierungen und Gewicht mit Spülmittel oder einfach in der Spülmaschine.
- Der Motor und das Netzteil nur mit einem leicht feuchten Tuch und mildem Reiniger abwischen.
- Wenn Sie den Drehspieß nicht verwenden, bauen Sie den Motor ab und lagern Sie den Motor an einem trockenen geschützten Ort.
- Bei längerem Nichtgebrauch, entfernen Sie ggf. die Batterien aus dem Gerät, um Beschädigungen durch auslaufende Batterien zu vermeiden.

ALLGEMEINE HINWEISE UND GEWÄHRLEISTUNG

Auf diesen Artikel erhalten Sie die gesetzliche Gewährleistung. Die Gewährleistung bezieht sich auf Mängel am Artikel, die auf einem Material- und / oder Herstellungsfehler beruhen. Die gesetzliche Gewährleistung beginnt ab Datum der Rechnungsstellung / Kaufbeleg. Bitte bewahren Sie diese/-n zum Nachweis sorgfältig auf. Für Schäden an RÖSLE Produkten wird keine Haftung übernommen, die auf folgende Ursachen zurückgehen:

- für Mängel am Artikel, die auf Transportschäden beruhen, die nicht von uns zu vertreten sind
- für Mängel, die auf ungeeignete, unsachgemäße oder nachlässige Verwendung zurückzuführen sind
- für sämtliche Teile, die einem natürlichen oder normalem Verschleiß unterliegen
- für übliche Gebrauchsspuren
- für Mängel, die auf Witterungseinflüssen, chemischen, physikalischen, elektrochemischen oder elektrischen Einflüssen beruhen
- für Mängel, die durch Nichtbefolgen der Vorschriften und Herstellerangaben über die Behandlung, Wartung, Reinigung und Pflege des Artikels entstehen
- auf nicht sachgemäß durchgeführte Reparaturen
- auf den Einbau, von nicht der Originalausführung entsprechenden Ersatzteilen und Zubehör

Bei Fragen oder Reklamationen wenden Sie sich bitte an Ihren Händler, bei dem Sie Ihr Produkt erworben haben. Bewahren Sie diese Gebrauchsanweisung zum Nachschlagen auf.

SERVICE UND KONTAKT

Für Fragen und Anregungen nutzen Sie bitte unser Kontaktformular unter www.roesle.com im Bereich Service.

RÖSLE GmbH & Co. KG
Johann-Georg-Fendt-Straße 38
87616 Marktoberdorf
Deutschland
www.roesle.com
support@roesle.de

ENTSORGUNG



Ihr neues Gerät wurde auf dem Weg zu Ihnen durch die Verpackung geschützt. Alle eingesetzten Verpackungsmaterialien sind umweltverträglich und wiederverwertbar. Entsorgen Sie die Verpackung umweltgerecht. Über aktuelle Entsorgungswege informieren Sie sich bei Ihrem Händler, oder über Ihre kommunale Entsorgungseinrichtung.



Besitzer von Altgeräten aus privaten Haushalten können diese bei den Sammelstellen der öffentlich-rechtlichen Entsorgungsträger oder bei den von Herstellern oder Vertriebern im Sinne des ElektroG eingerichteten Rücknahmestellen unentgeltlich abgeben.

TECHNISCHE DATEN

Material Grillspieß mit Zubehör	Edelstahl 18/10
Laufbuchse	Messing
Max. Belastung Drehspieß	10 kg
Betriebsspannung Motor	3V DC
Schutzartbezeichnung Motor	IPX4
Umdrehungsgeschwindigkeit	Ca. 3 U/min
Betriebsspannung für Netzteil primär	230 - 240V AC 50Hz
Betriebsspannung für Netzteil sekundär	3V DC
Verwendbare Batterien	2x MONO D R20 1,5V DC 2x Akku MONO D R20 1,2V DC

KONFORMITÄTSERKLÄRUNG



Mit der CE Kennzeichnung bestätigt RÖSLE die Übereinstimmung mit den für dieses Produkt geltenden europäischen Richtlinien. Dieses Gerät entspricht den grundlegenden Anforderungen und den anderen relevanten Vorschriften der EMV-Richtlinie 2014/30/EU, der Niederspannungsrichtlinie 2014/35/EU und der RoHS-Richtlinie 2011/65/EU.

Wir wünschen Ihnen viel Spaß und Freude mit Ihrem neuen RÖSLE Artikel.

Ihr RÖSLE Team aus Marktoberdorf

Dear RÖSLE customer,

Congratulations! You are now the owner of a high-quality RÖSLE rotisserie.

A good choice - and a good decision for a long-lasting, quality product.

This operating manual is part of this product. It contains important notices regarding safety, use and disposal. Familiarise yourself with all operating and safety instructions before using the product.

IMPORTANT SAFETY INSTRUCTIONS

Please pay close attention to the guidance set out below in order to exclude any safety risks and prevent damage to the appliance. Please read all safety instructions carefully before using the rotisserie and keep the operating manual for future reference.

The manufacturer accepts no liability for damage resulting from incorrect handling and/or failure to observe the safety precautions.

All specifications of these operating instructions are to be followed unchanged.



Caution – danger! Where you find this sign in the instructions, we ask you to take particular care.



Electric security! Warning of dangerous electrical voltages that can lead to injuries or even death.



Warning – hot surfaces! Risk of skin burns from hot surfaces.
Wear heat-resistant gloves (DIN EN 407)!



ATTENTION! ALWAYS KEEP GRILLS OUT OF THE REACH OF CHILDREN!

Follow these safety instructions and precautionary measures, otherwise it could result in very serious injury or property damage from fire or explosion.

APPLICATION AND INTENDED USE

This rotisserie may only be used for the preparation of grillable dishes in grills. This device is only intended for outdoor and private use. If the device is not used as intended or operated incorrectly, no liability can be accepted for any resulting damage. Always wear protective gloves when using and monitor the rotisserie regularly!

ELECTRICAL SAFETY



In the event of faults that indicate an electrical malfunction, immediately unplug the mains plug from the power outlet socket. If a thunderstorm is threatening, unplug the appliance from the mains before the storm starts.

- Only connect the appliance to a properly installed and earthed mains power socket. The mains voltage must match the specifications on the rating plate of the appliance.
- Do not use the motor of the rotisserie when a cable or plug is damaged.
- Do not open up the outer casing. Otherwise there is a risk of electric shock. Touching components that carry electric current is potentially life-threatening.
- Damaged appliances or accessories must not continue to be used.
- To avoid electric shocks, the cable, plug and motor must NEVER be submerged in water or other liquids.
- Do not operate the appliance close to bath tubs, swimming pools or splashing water.
- To prevent fire hazards and the risk of electric shock, do not expose the appliance to rain or other damp conditions.
- Make sure that the mains lead and/or the mains plug is/are always accessible so that the appliance can be quickly disconnected from the power supply if necessary.
- Only use proper extension cables for outdoor use (at least IP 44), the technical data of which matches those of the device, if necessary.
- Route the mains lead in such a way that nobody can trip over it.
- Make sure that all kind of cables (e.g. extension cable) does not touch hot surfaces or sharp edges.
- Never carry the device by the power cord. To avoid damage, do not bend the power cord or wrap it around the hot device.
- Never attempt to repair a defective appliance yourself. Always refer the problem to your appliance dealer.
- Making modifications to the appliance is prohibited.

WARNINGS

- Do not leave any packaging (plastic bags, cardboard boxes, styrofoam, etc.) within the reach of children. Children are not allowed to play with the plastic bag, there is a risk of suffocation!
- This appliance can be used by children aged from 8 years and above and persons with reduced physical, sensory or mental capabilities or lack of experience and knowledge if they have been given supervision or instruction concerning use of the appliance in a safe way and understand the hazards involved.
- Incorrect assembly may cause risks. Please follow to the letter the assembly instructions provided. Do not use this grill until all components have been properly assembled. Make sure the motor is off before mounting the motor on the bracket.
- **Always place a heat-resistant / fire-proof plate under the rotating food to catch dripping fat. Otherwise an uncontrollable grease fire can occur in the barbecue.**
- **When not in use: Dismantle the motor and store in a dry place.**
- **Do not transport the device while it is heated up or while there is still hot food on it.**

HANDLING BATTERIES



Make sure that batteries do not get into the hands of children. Children might put batteries in their mouth and swallow them. That could cause serious damage to their health. In such cases, seek medical advice immediately. For that reason, keep batteries where small children cannot reach them.



If the batteries are not inserted correctly there is a risk of explosion.



Normal batteries must not be recharged, reactivated by other means, taken apart, heated up or thrown on an open fire (risk of explosion).



Do not expose batteries to extreme conditions. Do not place them on radiators or expose them to direct sunlight. Leaking or damaged batteries can cause acid burns if they come into contact with the skin. In such cases, you should use suitable protective gloves. Clean the battery compartment with a dry cloth.



Dispose of used batteries immediately. When replacing the batteries, use only batteries of the correct type and model number. Replace batteries promptly when they start to become weak. Clean battery contacts and appliance contacts before inserting the batteries.

CAUTION! IMPORTANT INFORMATION ON DISPOSAL

Batteries may contain poisons that are harmful to health and the environment.

Batteries are subject to the European Directive 2006/66/EC.

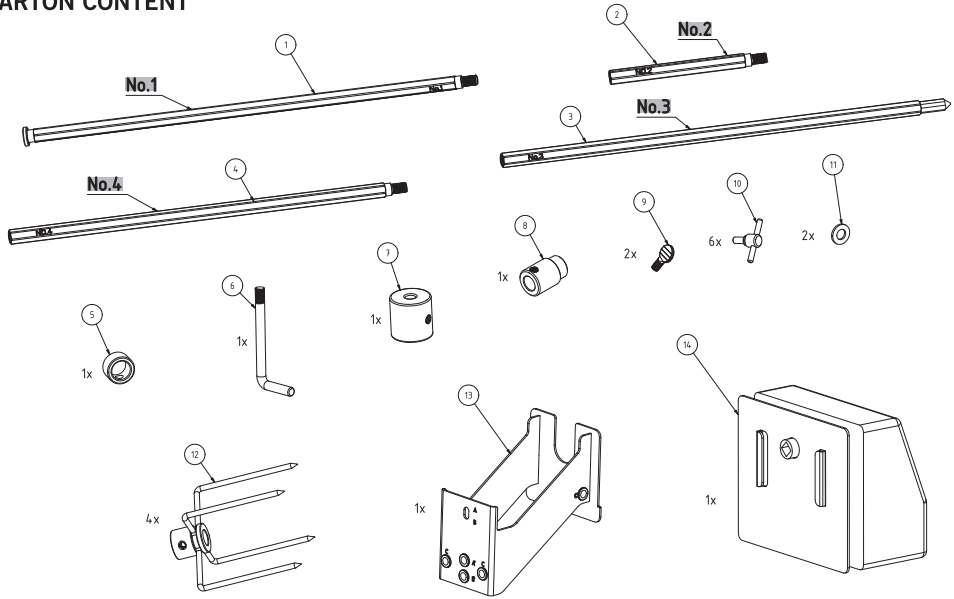
They must not be disposed of together with normal household waste.

Please check on the local regulations in your area regarding separate disposal of batteries as proper disposal protects people and the environment against the potential negative consequences.



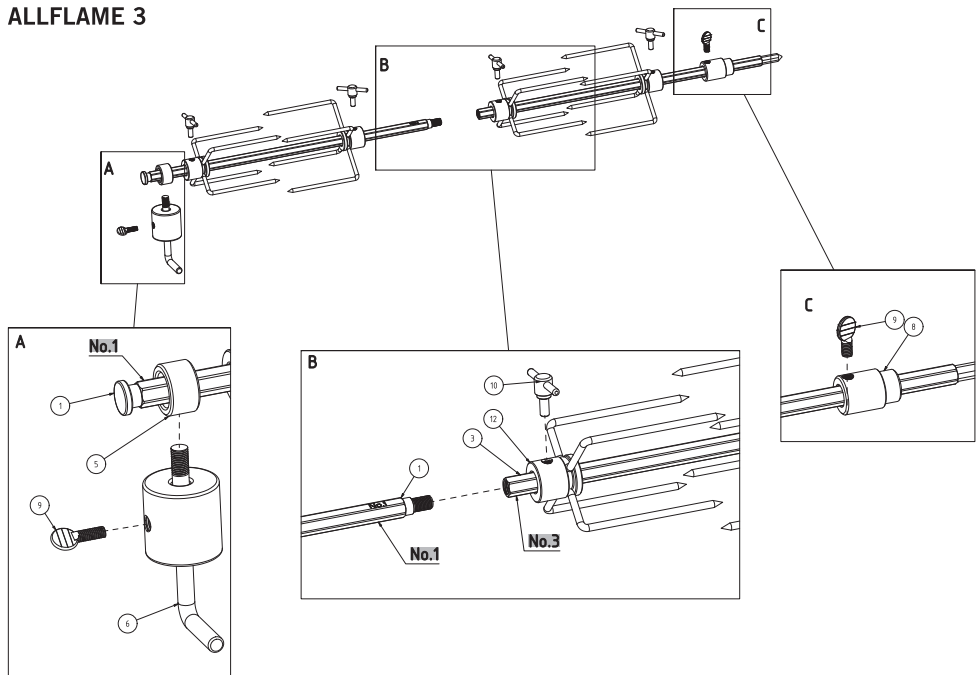
This symbol is displayed on batteries containing harmful substances

CARTON CONTENT



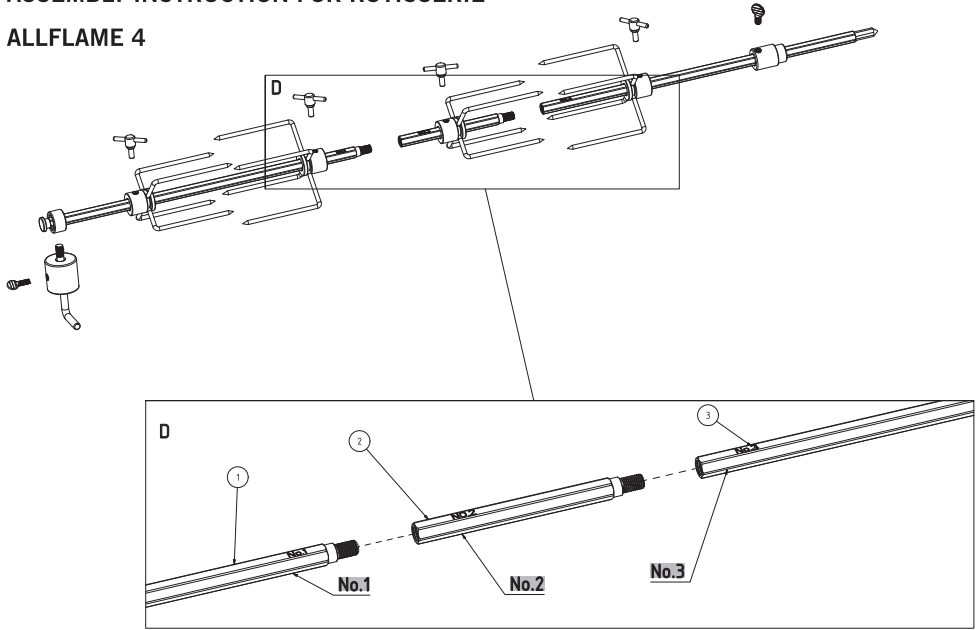
ASSEMBLY INSTRUCTION FOR ROTISSERIE

ALLFLAME 3



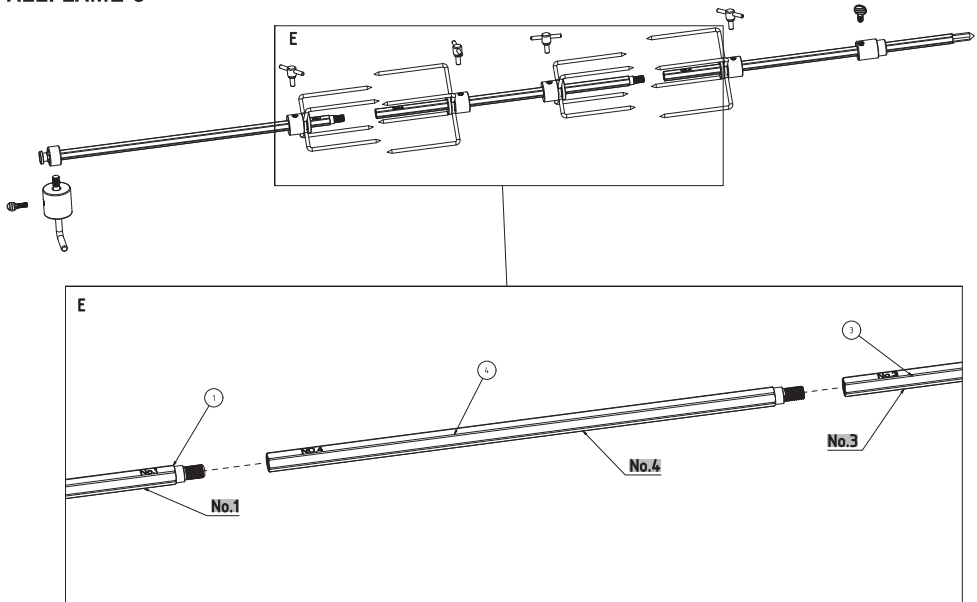
ASSEMBLY INSTRUCTION FOR ROTISSERIE

ALLFLAME 4

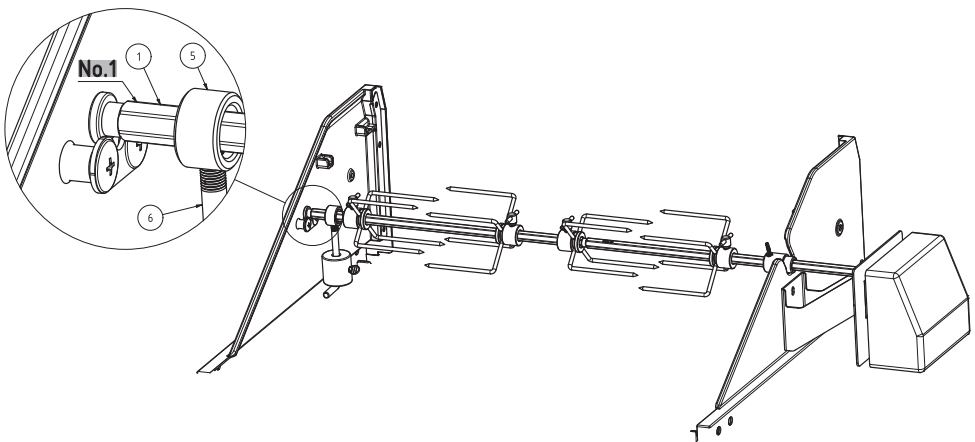
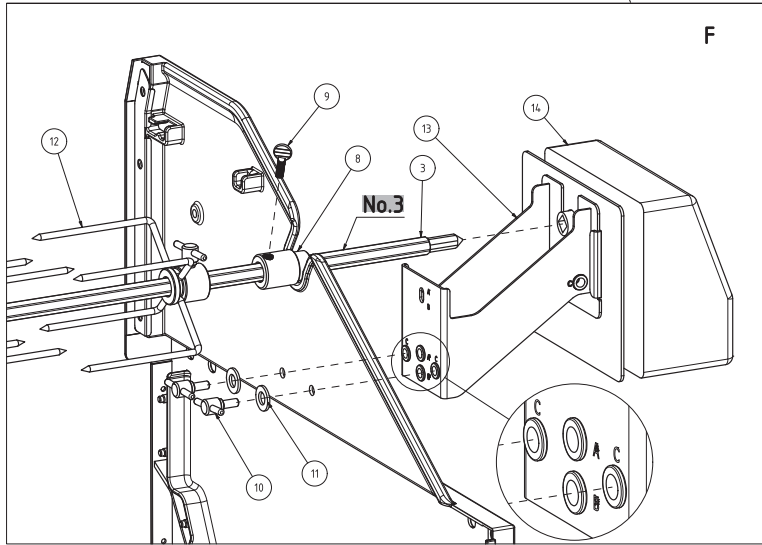
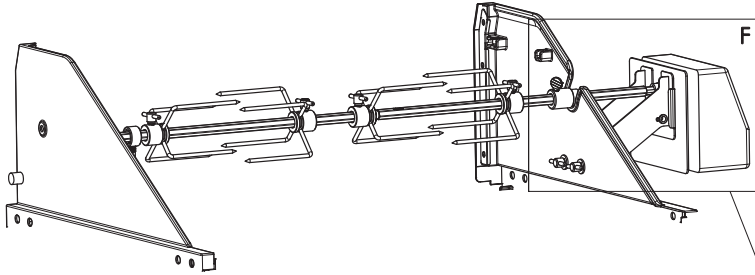


ASSEMBLY INSTRUCTION FOR ROTISSERIE

ALLFLAME 6



FITTING INTO THE ALLFLAME GRILL



1. HOW TO GET STARTED

- Remove the warming rack from your gas grill.
- Remove all meat forks, except the last one, at the handle end.
- Drive the rotisserie skewer through the centre of the meat that is to be grilled.
- Position the second meat fork onto the rotisserie skewer, with the tips pointing towards the grillfood.
- Press the tips of both meat forks into the meat. Ideally, the meat is positioned centrally on the rotisserie skewer. Some loose parts of the meat must be fixed together by using cooking yarn to provide a uniform collection of meat.
- Repeat this procedure to position the second piece of meat, up to a max. load of 10 kg.
- Tightly secure the screws of all meat forks.
- The meat should be spread evenly on the rotisserie, allowing the rotisserie skewer to rotate evenly and in balance.
- For grilling larger pieces of meat, the grill rackets may have to be removed. This ensures a balanced rotating of the rotisserie.
- To counterbalance, reposition the rotisserie skewer including the grill food in the recesses provided on the grill chamber. The heavy side of the meat, of course, will be hanging down and causes an imbalance. Lock the counterweight in place, making sure that the counterweight now points up in the opposite direction.
- Securely grip the rotisserie skewer handle and again remove the rotisserie skewer from the grill.
- Pre-heat the grill for ca. 10 minutes with lid closed. Follow the instructions in the recipe and adjust the heat/burner as described.
- Properly position the motor into the bracket.
- Insert the pointed end of the rotisserie skewer into the motor recess.
- Insert the loaded spit into the designated mounting hole in the grill compartment.
- Connect the motor to the mains, see “Operation with power supply unit / battery”
- Switch on the motor and make sure that the rotisserie skewer is rotating evenly and that all parts or pieces of meat are turning freely.

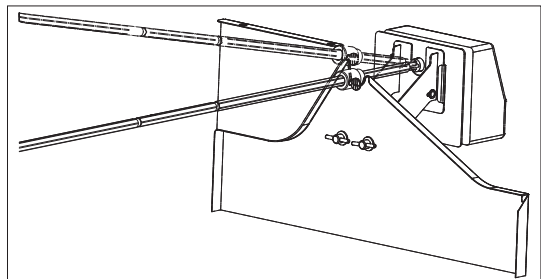
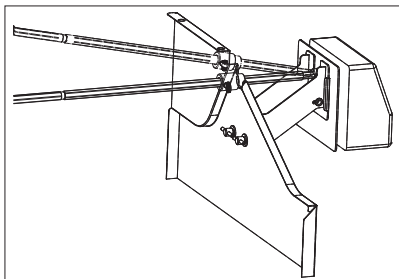
2. ASSEMBLY OF THE ROTISSERIE IN THE GRILL

Insert the pointed end on the right side into the rotisserie mounting hole in the motor. Insert the left end of the spit into the designated mounting hole in the grill compartment.



Very rarely, the bearing can become noisy.

If this happens, apply a bit of food-safe cooking oil to the sliding surfaces of the brass bearing bushings. Use a cotton cloth to wipe off any brass dust.



3. ADJUSTMENT OF THE COUNTERWEIGHT

If the spit rotates unevenly (e.g. speeds up on the way down), this means it needs to be balanced with the counterweight. To fine-tune the counterweight, unscrew the weight and slide it along the L-rod, moving it closer or farther from the spit. (Farther to add weight, closer to the spit to reduce the weight). Then allow the spit to turn again, and check to see if it rotates evenly. Re-adjust if necessary.

4. COOKING WITH THE ROTISSERIE

- Prior to grilling, bring meat (except minced meat and poultry) to room temperature. (ca. 30 minutes)
- Deep-frozen meat must be completely defrosted before grilling.
- Prior to positioning the meat on the rotisserie skewer. If dripping fat and meat juice is collected for making gravies, place the collection pan directly under the grilled food.
- The entire cooking process should be done with the lid closed.
- Please check the final core temperature of the meat with a Barbecue thermometer

5. OPERATION WITH POWER SUPPLY UNIT

- For operating the motor with a power supply unit, connect the power supply to a power socket or an extension cable suitable for outdoor use.
- Plug the small jack of the power supply unit into the power socket on the side of the motor housing.
- To switch on the motor, set switch to position "1".
- Completely disconnect the power supply unit after use.

6. BATTERY OPERATION (BATTERIES NOT INCLUDED)

- Open the battery compartment lid at the motor.
- Insert 2x MONO D – 1,5 V batteries into the battery compartment of the motor.
- Ensure that the batteries are inserted correctly as shown and close the lid.
- To switch on the motor, set switch to position "1".
- When the plug of the power supply unit has been connected to the motor, the batteries are disconnected from the motor. Power is supplied via the power supply unit; a charging function for rechargeable batteries is not possible. However, the use of rechargeable batteries is in principle possible.

CLEANING AND STORING

- Make sure that the grill is completely cooled, e.g. by checking the temperature at the thermometer.
- If required, unplug the power supply unit and remove the cable from the motor.
- Take out the spit, detaching it on the left side first and then on the motor side.
- Clean the spit, meat forks and weight with washing-up liquid, or simply run them through a dishwasher.
- Clean motor, supply unit and brass bearing bushes by wiping with a damp cloth and a mild detergent.
- When the rotisserie skewer is not in use, disassemble the motor and store it in a dry cool place.
- If the device is not used for a long time, remove the batteries from the device to avoid damage from leaking batteries.

WARRANTY

This item is covered by the statutory warranty. The warranty refers to defects in the item that are based on a material or manufacturing defect. Please keep the proof of purchase as evidence. No liability will be accepted for product damage in the following cases:

- Defects due to improper transport
- Defects resulting from improper or negligent use
- Defects due to natural or normal wear and tear
- for common signs of use
- for defects due to weathering, chemical, physical, electrochemical or electrical influences
- for defects caused by failure to comply with the regulations and manufacturer's instructions on the handling, maintenance, cleaning and care of the item
- Defects due to improperly performed repairs
- Defects due to the installation of non-original spare parts and accessories

If you have any questions or complaints, please contact the seller from whom you purchased your product.

SERVICE AND CONTACT

If you have questions or suggestions, please use our contact form in the service area of our website www.roesle.com.

RÖSLE GmbH & Co. KG
Johann-Georg-Fendt-Straße 38
87616 Marktoberdorf
Germany
www.roesle.com
support@roesle.de

DISPOSAL



Your new appliance has been protected by the packaging during its journey to you. All packaging materials used are environmentally friendly and recyclable. Please help by disposing of the packaging in an environmentally friendly way. For information on current disposal methods, please contact your dealer or your municipal waste disposal facility.



Owners of old appliances from private households can return them free of charge to the collection points of the public waste management authorities or to the take-back points set up by manufacturers or distributors as defined by the ElektroG.

TECHNICAL DATA

Material rotisserie skewer with accessories	18/10 stainless steel
Bushing	Brass
Max. load rotisserie	10 kg
Operating voltage motor	3V DC
IP Code	IPX4
Revolutions per minute	Ca. 3 rpm
Operating voltage for primary power supply	230 - 240V AC 50Hz
Operating voltage for secondary power supply	3V DC
Compatible batteries	2x MONO D R20 1,5V DC 2x Akku MONO D R20 1,2V DC

DECLARATION OF CONFORMITY



The CE marking confirms compliance with the European directives applicable to this product. This device has RF suppression in accordance with the valid EU Directive 2014/30/EU, the low voltage directive 2014/35/EU, the ErP directive 2009/125/EC and the RoHS directive 2011/65/EU.

Subject to technical modifications!

Enjoy your new RÖSLE grill tool.

Your RÖSLE team from Marktoberdorf

Cher Client RÖSLE,

Félicitations ! Vous avez choisi le Tournebroche haut de gamme de la société RÖSLE. Un bon choix et une bonne décision pour un produit de qualité de longue durée. Le présent mode d'emploi fait partie intégrante de ce produit. Il contient des remarques importantes concernant la sécurité, l'utilisation et l'élimination des déchets. Familiarisez-vous avec toutes les consignes d'utilisation et de sécurité avant d'utiliser le produit.

CONSEILS IMPORTANTS DE SECURITÉ

Veillez observer les consignes indiquées ci-dessous, afin d'exclure tous risques pour la sécurité, d'éviter des endommagements de l'article et de contribuer à la protection de l'environnement. Veuillez lire soigneusement toutes les consignes de sécurité avant d'assembler l'article et de l'utiliser. Conservez le manuel d'utilisation pour pouvoir le consulter ultérieurement. Le fabricant décline toute responsabilité pour des endommagements résultant d'une manipulation inappropriée et du non-respect des mesures préventives de sécurité. Toutes les spécifications de ce manuel d'utilisation doivent être respectées.



Attention, danger ! Lorsque ce signe apparaît dans le mode d'emploi, nous vous prions et vous recommandons de faire preuve de la plus grande précaution.



Sécurité électrique! Avertit des tensions électriques dangereuses, qui peuvent conduire à des blessures voir à engendrer la mort.



Attention, surface chaude ! Risque de brûlures en raison des surfaces chaudes. Utilisez des gants résistants à la chaleur (NF EN 407) !



ATTENTION ! TENIR LE BARBECUE ET LES ACCESSOIRES TOUJOURS HORS DE PORTÉE DES ENFANTS!

Le non-respect des présentes consignes de sécurité et des mesures de précaution peut entraîner des blessures très graves ou des dommages consécutifs à un incendie ou à une explosion.

CHAMP D'UTILISATION ET UTILISATION CONFORME

Ce Tournebroche ne doit être utilisé que pour la préparation d'aliments à griller dans des barbecues. Cet article doit être utilisé uniquement à l'extérieur et est conçu pour un usage privé. Si l'article n'est pas utilisé conformément cela peut engendrer des dommages pour lesquels toute responsabilité est déclinée. Portez toujours des gants lors de l'utilisation du Tournebroche et surveillez-le régulièrement !

SÉCURITÉ ÉLECTRIQUE



En cas de dysfonctionnements résultant d'une défaillance électrique, retirez immédiatement la prise secteur de la prise! Avant un orage, retirez la prise de courant de la prise secteur et protégez l'appareil électrique de l'humidité excessive.

- Raccordez uniquement l'appareil à une prise de courant installée de façon conforme aux prescriptions et raccordée à la terre. La tension secteur doit correspondre aux indications figurant sur la plaque signalétique de l'appareil.
- Contrôlez régulièrement si la prise ou le câble n'est pas endommagé.
- N'ouvrez pas l'appareil si celui-ci est sous tension, sinon il y a un risque d'une décharge électrique. Le contact avec des pièces sous tension est très dangereux, voir mortel.
- Des appareils, prises de courant, câble et autres petites pièces endommagés ne doivent plus être utilisés, afin d'éviter des risques d'électrocution.
- N'utilisez pas l'appareil si celui-ci montre des défaillances techniques.
- Ne plongez jamais l'appareil, ni la prise de courant ou le câble électrique, ni les autres pièces dans l'eau ou autres liquides, que ce soit pour l'entretien ou autre.
- Ne mettez pas l'appareil en service à proximité de baignoires, de piscines ou de projections d'eau. Ne touchez jamais la prise de courant avec des mains humides, il y a un risque d'électrocution!
- Afin d'éviter un risque d'incendie ou de décharge électrique, n'exposez l'appareil ni à la pluie, ni à toute autre forme d'humidité.
- Assurez-vous que le câble d'alimentation ou le connecteur sont toujours facilement accessibles, pour pouvoir débrancher rapidement l'appareil de l'alimentation électrique !
- Utilisez uniquement et si vraiment nécessaire des rallonges électriques homologuées pour l'extérieur, (au moins IP 44), et dont les données techniques correspondent avec l'appareil.
- Posez le câble d'alimentation de manière à ce que personne ne tire dessus et qu'il ne constitue pas un obstacle de trébuchement, et afin d'éviter que l'appareil ne tombe.
- Le câble électrique ne doit pas être endommagé par des angles pointus ou par des endroits chauds.
- Ne portez jamais l'appareil par le câble électrique. Ne le pliez pas et ne l'enroulez pas autour de l'appareil encore chaud, afin d'éviter des dommages.
- Faites toujours faire les travaux de maintenance par un personnel qualifié. Sinon, vous vous mettez en danger ainsi que d'autres personnes.
- Il est interdit d'apporter des modifications à l'appareil.

CONSIGNES DE SÉCURITÉ

- Ne laissez aucune pièce d'emballage (sac plastique, carton, polystyrène, etc.) à portée des enfants. Les enfants ne doivent pas jouer avec le sac plastique, il y a un risque d'étouffement.
- Cet article peut être utilisé ou nettoyé une fois froid par des enfants à partir de 8 ans ainsi que par des personnes ayant des capacités physiques, sensorielles ou mentales réduites ou ayant peu d'expérience et de savoir-faire, si elles sont surveillées ou ont reçu des instructions sur l'utilisation de l'article et si elles comprennent les dangers résultant de son utilisation.

- Un montage inapproprié peut occasionner des dangers. Veuillez observer avec précision les instructions de montage ci-jointes. Utilisez l'appareil seulement lorsque toutes les pièces sont montées correctement. Veillez à ce que le moteur est éteint avant de fixer le moteur sur le support.
- **Mettez toujours un plat résistant à la chaleur et au feu sous le tournebroche, afin de récupérer les graisses. Sinon cela peut provoquer un feu de graisse incontrôlable dans le barbecue.**
- Lorsque vous n'utilisez pas le Tournebroche, démontez le moteur et rangez-le dans un endroit sec.
- Ne transportez pas l'appareil si celui-ci est encore chaud ou s'il y a des aliments chauds sur le Tournebroche.

GESTION DES PILES



Conservez les piles hors de portée des enfants. Les enfants pourraient les porter à la bouche et les avaler. Cela pourrait entraîner des blessures graves. Dans ce cas, contactez immédiatement un médecin ! Conservez les piles hors de portée des enfants.



Une pile mal insérée constitue un risque d'explosion !



Les piles normales ne doivent pas être chargées, ni réactivées par d'autres moyens, ni démontées, ni chauffées, ni jetées au feu (risque d'explosion !).



N'exposez pas les piles à des conditions extrêmes. Ne les posez pas sur des radiateurs et ne les exposez pas directement au soleil ! Les piles usagées ou endommagées en contact avec la peau peuvent provoquer des blessures. Utilisez dans ce cas des gants de protection adaptés. Nettoyez le compartiment à piles à l'aide d'un chiffon sec.



Remplacez les piles par des piles du même type et du même numéro de modèle. Changez immédiatement les piles usagées. Nettoyez les contacts des piles et de l'appareil avant de mettre les piles dans le compartiment.

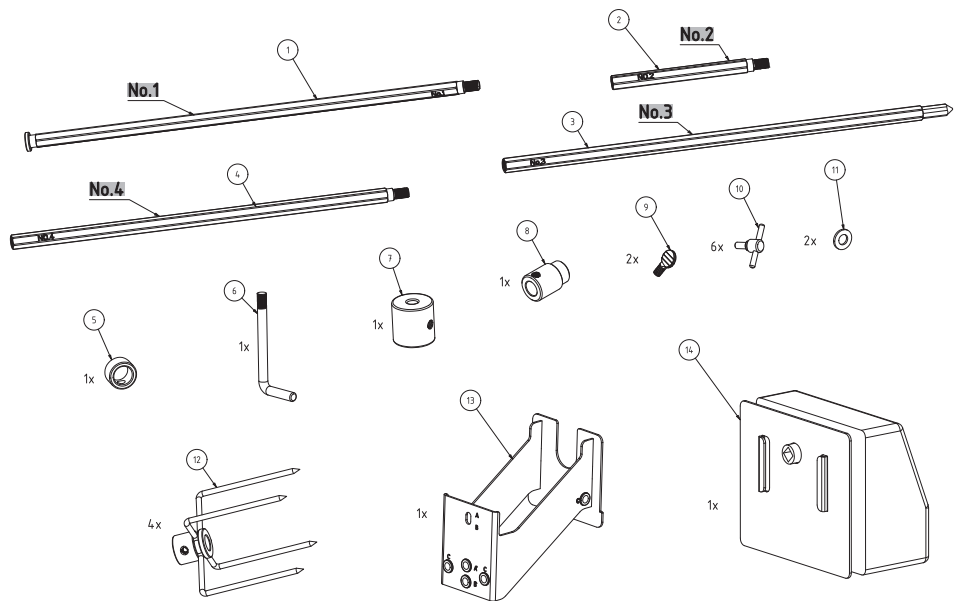
REMARQUE IMPORTANTE POUR LA GESTION DES DÉCHETS

Les piles peuvent contenir des substances toxiques pouvant nuire à la santé et polluer l'environnement. Les piles sont soumises à la directive européenne 2006/66/EG. Elles ne doivent pas être jetées avec les déchets ménagers ordinaires. Veuillez vous informer sur les réglementations locales relatives à l'élimination appropriée des piles, car seule une élimination des déchets correcte permet de protéger l'environnement et la santé humaine contre d'éventuelles conséquences négatives.



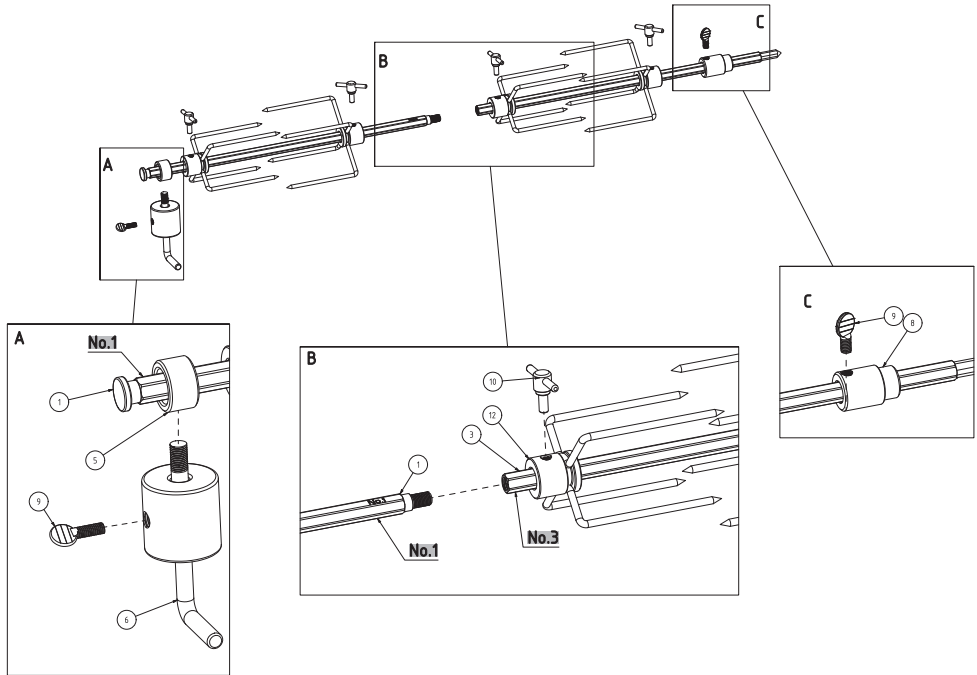
Vous trouverez ce sigle sur des piles contenant des substances nocives

CONTENU DE L'EMBALLAGE, APERÇU



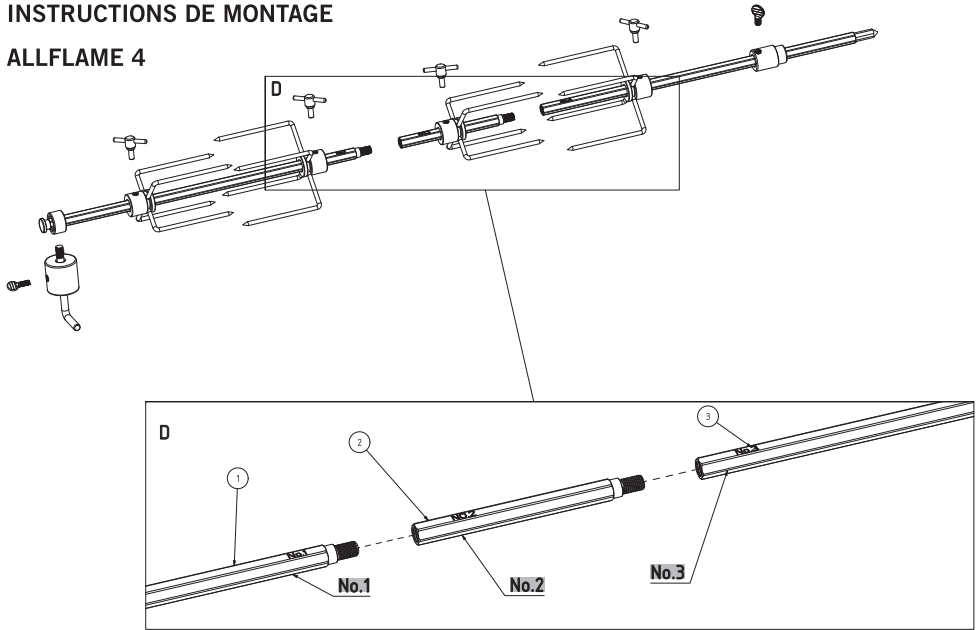
INSTRUCTIONS DE MONTAGE

ALLFLAME 3



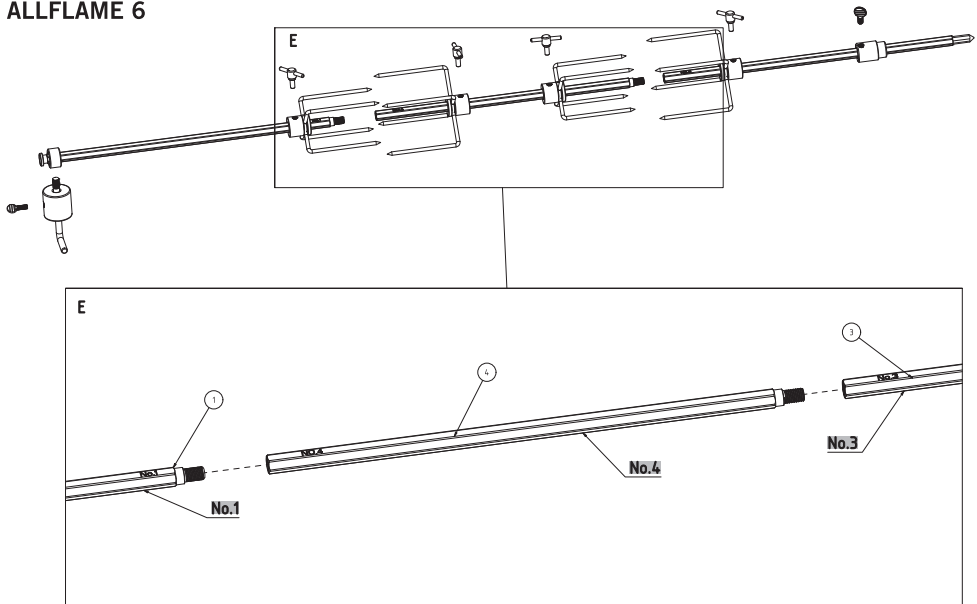
INSTRUCTIONS DE MONTAGE

ALLFLAME 4

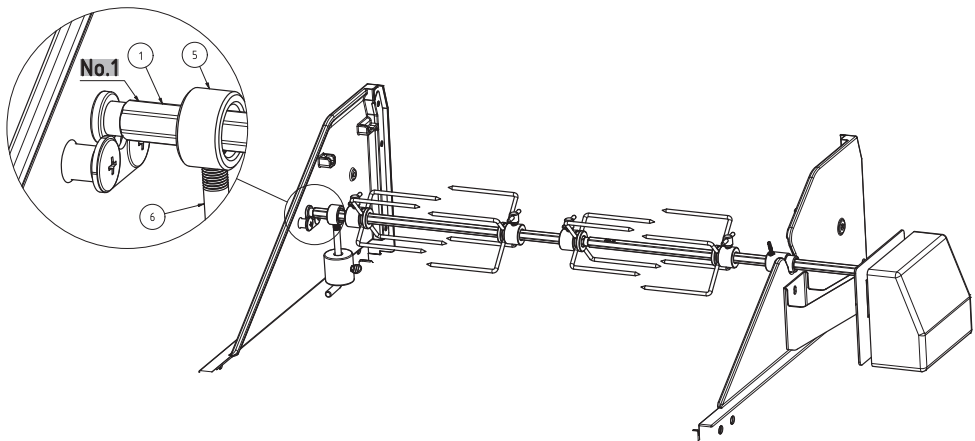
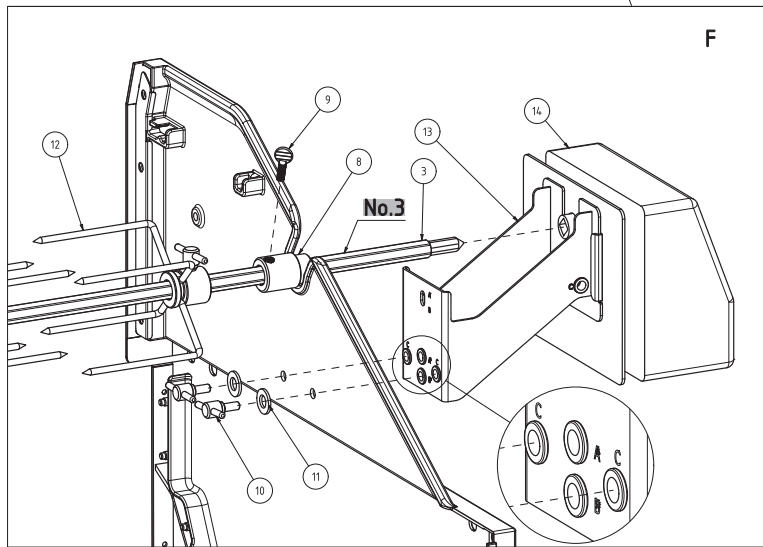
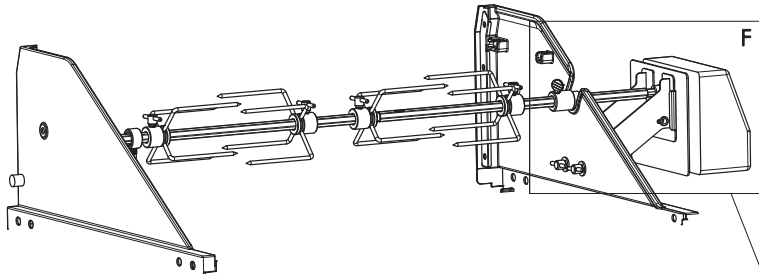


INSTRUCTIONS DE MONTAGE

ALLFLAME 6



INSTRUCTIONS DE MONTAGE – ALLFLAME



1. PRÉPARATION DES ALIMENTS À GRILLER ET MISE EN MARCHÉ

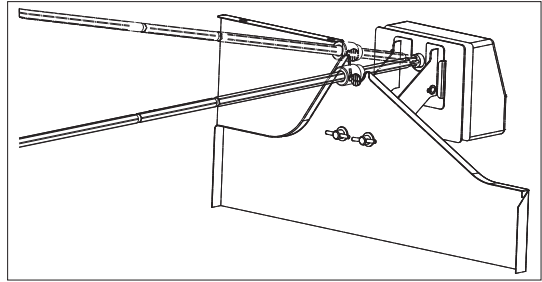
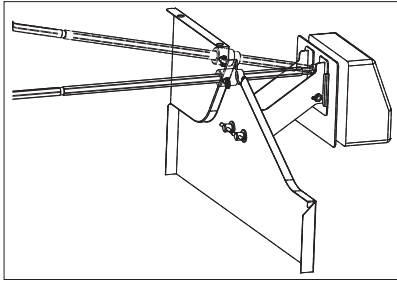
- Otez la grille de réchauffement de votre barbecue (si existant).
- Enlevez les broches, sauf la dernière près du manche.
- Piquez le Tournebroche au milieu des aliments à griller.
- Poussez la deuxième broche pour viande avec les pointes en direction des aliments à griller sur le Tournebroche.
- Poussez les pointes des deux broches dans la viande. Les aliments à griller doivent se trouver au milieu du Tournebroche. Si des morceaux devaient se défaire, attachez-les avec de la ficelle à viande.
- Répétez le procédé pour fixer le deuxième morceau de viande jusqu'à une charge de 10 Kg maximum.
- Serrez bien les vis papillon de toutes les broches.
- Les aliments à griller doivent se trouver de façon équilibrée sur le Tournebroche afin qu'il puisse tourner de façon régulière et sans déséquilibre
- Pour des gros morceaux de viande il se peut que vous deviez enlever les grilles afin que le Tournebroche puisse tourner de façon régulière.
- Pour régler le contrepoids, mettez le Tournebroche avec les aliments à griller dans les encoches de la chambre de cuisson prévue à cet effet. Le morceau de viande le plus lourd sera suspendu vers le bas. Fixer la masse d'équilibrage et s'assurer que celle-ci pointe désormais vers le haut en sens inverse.
- Retirez le Tournebroche de la chambre de cuisson.
- **Faites chauffer le barbecue environ 10 minutes avec le couvercle fermé. Suivez les indications dans la recette et réglez la température à l'aide des brûleurs, comme décrit.**
- Placez le moteur dans le support dans la bonne position selon les indications.
- Insérez la pointe du Tournebroche dans l'emplacement du moteur prévu à cet effet
- Positionnez le tournebroche avec les aliments à griller dans le logement prévu à cet effet dans le compartiment grill.
- Raccordez le moteur à l'alimentation électrique (voir „Raccordement du moteur“).
- Allumez le moteur et contrôlez si le Tournebroche tourne de façon régulière et si des pièces du Tournebroche ou des morceaux à griller ne frottent pas quelquepart.

2. FIXATION DU TOURNEBROCHE AU MOTEUR ET DANS LE SUPPORT

Enfoncez l'extrémité pointue sur le côté droit dans le logement pour tournebroche du moteur. Positionnez le tournebroche sur le côté gauche dans le logement prévu à cet effet dans le compartiment grill.



Dans de rares cas, des bruits peuvent être entendus lors du fonctionnement. Dans ce cas, appliquez un peu d'huile alimentaire sur les surfaces de roulement des coussinets de palier en laiton. Éliminez les débris de laiton avec un chiffon en coton.



3. RÉGLAGE DU CONTREPOIDS

Si le tournebroche tourne parfois plus rapidement (la plupart du temps en marche arrière), il doit alors être équilibré en conséquence. Pour un réglage précis du contrepooids, débloquez le poids et glissez-le le long de la barre en L, puis réduisez ou augmentez la distance avec le tournebroche (plus de distance correspond à beaucoup de poids, moins de distance par rapport au tournebroche correspond à moins de poids). Laissez maintenant à nouveau tourner le tournebroche et vérifiez s'il tourne régulièrement, et l'ajuster une nouvelle fois en cas de besoin.

4. CUIRE AVEC LE TOURNEBROCHE

- Portez la viande à température ambiante (sauf la viande haché, la volaille, les fruits de mer et le poisson) avant la cuisson (environ 30 minutes).
- La viande surgelée doit être complètement décongelée avant d'être grillée.
- Posez un récipient sous les aliments à griller. Le jus des grillades récupéré peut être utilisé pour badigeonner la viande ou pour faire une sauce. Si besoin est, ajoutez du liquide pour arroser ou badigeonner.
- La cuisson doit être effectuée avec le couvercle fermé afin d'éviter des pertes de température
- Vous devez contrôler la température finale de la viande à l'aide d'un thermomètre pour grillades.

5. MISE EN SERVICE AVEC ALIMENTATION ÉLECTRIQUE

- Pour mettre en marche le moteur avec un branchement secteur, insérez la fiche dans une prise ou une rallonge adaptée à une utilisation en plein air.
- Branchez la petite prise jack du bloc d'alimentation dans la petite prise latérale du moteur.
- Après utilisation, débranchez complètement le bloc d'alimentation.

6. MISE EN SERVICE AVEC PILES (PILES NON INCLUES)

- Ouvrez le couvercle du compartiment à piles du moteur avec la plaque d'identification
- Insérez 2 piles de la taille MONO D – 1,5 V dans le compartiment à piles du moteur.
- Faites attention à la bonne polarité de chaque pile et fermez le couvercle du compartiment à piles.

- Pour mettre en marche le moteur appuyez sur l'interrupteur sur „1“
- Lorsque la prise jack est branchée sur le moteur le fonctionnement par pile est interrompu immédiatement. L'alimentation électrique est assurée par le branchement secteur. Il n'y a pas de fonction de rechargement des piles. L'utilisation de piles rechargeables est possible.

ENTRETIEN ET RANGEMENT

- Assurez-vous que le barbecue soit refroidi, par exemple en contrôlant la température du thermomètre.
- Débranchez la prise et enlevez le câble du moteur.
- Retirez tout d'abord le tournebroche au niveau de l'extrémité gauche, puis au niveau du moteur.
- Nettoyez le tournebroche, les fixations pour la viande et le poids avec du produit vaisselle ou simplement dans le lave-vaisselle.
- Nettoyez le moteur, la prise et les roulements avec un chiffon humide et un détergent doux.
- Lorsque vous n'utilisez pas le Tournebroche, démontez le moteur et rangez celui-ci dans un endroit sec et sûr.
- Si vous n'utilisez pas le Tournebroche pendant longtemps, enlevez les piles du moteur afin d'éviter des dommages engendrés par des piles qui coulent.

GARANTIE

Vous bénéficiez pour cet article de la garantie légale. Le garantie concerne les défauts sur l'article qui relèvent d'un défaut de fabrication ou au niveau des matériaux. Veuillez conserver votre ticket comme preuve d'achat. Dans les cas suivants, nous déclinons toute responsabilité pour les dommages sur le produit :

- Défauts dus à un transport non conforme
- Défauts dus à une utilisation non conforme ou négligente
- Défauts dus à une usure naturelle ou normale
- Traces d'utilisation normales
- Défauts dus aux conditions météorologiques, aux influences chimiques, physiques, électrochimiques ou électriques
- Défauts dus au non respect des consignes et indications du fabricant concernant le traitement, l'entretien, le nettoyage et la maintenance de l'article
- Défauts dus à des réparations mal effectuées
- Défauts dus au montage de pièces de rechange et accessoires qui ne sont pas d'origine

En cas de questions ou de réclamations, veuillez vous adresser au revendeur auprès duquel vous avez acheté votre produit.

SERVICE ET CONTACT

En cas de questions et de suggestions, veuillez utiliser notre formulaire de contact sous www.roesle.com dans la partie Service.

RÖSLE GmbH & Co. KG
Johann-Georg-Fendt-Straße 38
87616 Marktoberdorf
Deutschland
www.roesle.com
support@roesle.de

ÉLIMINATION



Votre nouvel appareil a été protégé par son emballage pendant le transport jusqu'à chez vous. Tous les matériaux d'emballage utilisés sont recyclables et respectueux de l'environnement. Veuillez nous aider et éliminer l'emballage dans le respect de l'environnement. Veuillez vous informer sur les moyens actuels d'élimination auprès de votre revendeur ou de votre organisme de collecte communal.



Les propriétaires d'anciens appareils provenant de ménages privés peuvent les déposer gratuitement auprès des points de collecte des services publics ou auprès des fabricants ou distributeurs au sens des points de collecte selon la loi allemande sur les équipements électriques et électroniques.

DONNÉES TECHNIQUES

Matériau Tournebroche et broches	Acier inoxydable 18/10
Coussinet de palier	Laiton
Charge maximale du Tournebroche	10kg
Tension d'alimentation du moteur	3V DC
Désignation de type de protection moteur	IPX4
Vitesse de rotation	Env. 3 T/min
Tension d'alimentation pour le bloc d'alimentation primaire	230 - 240V AC 50Hz
Tension d'alimentation pour le bloc d'alimentation secondaire	3V DC
Piles utilisables	2x MONO D R20 1,5V DC 2x Akku MONO D R20 1,2V DC

DÉCLARATION DE CONFORMITÉ



Avec le marquage CE, Rösle confirme la conformité aux directives européennes applicables à ce produit. Cet appareil est conforme aux exigences essentielles et aux autres dispositions pertinentes de la directive CEM 2014/30/UE, de la directive Basse Tension 2014/35/UE, de la directive ErP 2009 et de la directive RoHS 2011/65/EU.

Nous vous souhaitons beaucoup de plaisir avec votre nouvel article RÖSLE.

Votre équipe RÖSLE de Marktobendorf

Beste RÖSLE-klant,

gefeliciteerd! U hebt gekozen voor het hoogwaardige draaispit van RÖSLE. Een goede keuze en een beslissing voor een kwaliteitsproduct dat lang meegaat. Deze gebruiksaanwijzing is een integraal onderdeel van dit product. Het bevat belangrijke instructies voor veiligheid, gebruik en verwijdering. Maak uzelf vertrouwd met alle bedienings- en veiligheidsinstructies voordat u het product gebruikt.

BELANGRIJKE VEILIGHEIDSINSTRUCTIES

Neem de volgende waarschuwingen en instructies in acht om veiligheidsrisico's te vermijden, schade aan het apparaat te voorkomen en het milieu te helpen beschermen. Lees alle veiligheidsinstructies zorgvuldig door voordat u het apparaat in elkaar zet en gebruikt. Bewaar de gebruiksaanwijzing voor toekomstig gebruik. De fabrikant aanvaardt geen aansprakelijkheid voor schade veroorzaakt door onjuist gebruik en het niet naleven van de veiligheidsinstructies. Alle specificaties in deze gebruiksaanwijzing moeten ongewijzigd in acht worden genomen.



Attentie gevaar! Als u dit symbool aantreft in de gebruiksaanwijzing, vragen en verzoeken wij u bijzonder voorzichtig te zijn.



Elektrische veiligheid! Waarschuwt voor gevaarlijke elektrische spanningen die kunnen leiden tot letsel of zelfs de dood.



Waarschuwing voor heet oppervlak! Risico op brandwonden door heet oppervlak. Gebruik hittebestendige handschoenen (DIN EN 407)!



VOORZICHTIG! HOUD GRILLS ALTIJD UIT DE BUURT VAN KINDEREN!

TOEPASSINGSGEBIED EN BEOOGD GEBRUIK

Dit draaispit mag alleen worden gebruikt voor de bereiding van grillbaar voedsel in barbecues. Dit apparaat is alleen bedoeld voor bereiding buitenshuis en voor privégebruik. Als het apparaat niet wordt gebruikt zoals bedoeld of onjuist wordt bediend, kan geen aansprakelijkheid worden aanvaard voor eventuele schade die hieruit voortvloeit. Draag altijd beschermende handschoenen tijdens het gebruik en controleer het draaispit regelmatig!

ELEKTRISCHE VEILIGHEID



Trek bij storingen die duiden op een elektrische storing onmiddellijk de stekker uit het stopcontact! Trek voor onweer de stekker uit het stopcontact en bescherm het elektrische apparaat tegen overmatig vocht.

- Sluit het apparaat alleen aan op een correct geïnstalleerd en geaard stopcontact. De netspanning moet overeenkomen met de specificaties op het typeplaatje van het apparaat.
- Controleer regelmatig of de netstekker of het netsnoer niet beschadigd is.
- Open het apparaat niet als er spanning op staat, anders bestaat er gevaar voor elektrische schokken. Het aanraken van levende delen is levensgevaarlijk!
- Beschadigde apparaten, voedingskabels, stekkers of beschadigde accessoires mogen niet worden gebruikt om het risico op elektrische schokken te vermijden.
- Gebruik het apparaat niet als het niet goed werkt.
- Dompel het apparaat, het netsnoer, de netstekker of de accessoires nooit onder in water of andere vloeistoffen, niet om schoon te maken en ook niet voor andere doeleinden.
- Gebruik het apparaat niet in de buurt van zwembaden of opspattend water. Raak de netstekker niet aan met natte handen, dit kan elektrische schokken veroorzaken!
- Stel het apparaat niet bloot aan regen of ander vocht om het risico op brand en elektrische schokken te voorkomen.
- Zorg ervoor dat het netsnoer of de stekker altijd gemakkelijk bereikbaar is, zodat u het apparaat snel van het lichtnet kunt loskoppelen!
- Gebruik indien nodig alleen geschikte verlengkabels voor buiten (minstens IP 44) waarvan de technische gegevens overeenkomen met die van het apparaat.
- Leg het netsnoer zo dat niemand eraan kan trekken en dat het geen struikelgevaar kan vormen om ongelukken en omvallen van het apparaat te voorkomen.
- Het netsnoer mag niet worden beschadigd door scherpe randen of contact met hete plekken.
- Draag het apparaat nooit aan het netsnoer. Knik het netsnoer niet en wikkel het niet rond het hete apparaat om schade te voorkomen.
- Laat onderhoud en reparatie altijd over aan gekwalificeerde specialisten. Anders breng je jezelf en anderen in gevaar.
- Wijzigingen aan het apparaat zijn verboden.

WAARSCHUWINGEN

- Laat geen verpakkingsonderdelen (plastic zakken, karton, piepschuim enz.) achter binnen het bereik van kinderen. Kinderen mogen niet met de plastic zak spelen, want er bestaat verstikkingsgevaar!
- Dit apparaat kan worden gebruikt door kinderen vanaf 8 jaar en personen met verminderde fysieke, zintuiglijke of mentale capaciteiten of met een gebrek aan ervaring en kennis, als ze onder toezicht staan of instructie hebben gekregen over het veilige gebruik van het apparaat en de gevaren begrijpen.

- Een onjuiste installatie kan gevaren veroorzaken. Volg de installatie-instructies precies op. Gebruik het apparaat pas nadat alle onderdelen correct gemonteerd zijn. Zorg ervoor dat de motor uitgeschakeld is voordat u de motor op de beugel monteert.
- **Plaats altijd een hittebestendige/vuurvaste kom onder het draaiende voedsel om eventueel druipend vet op te vangen. Anders kan er een oncontroleerbare vetbrand ontstaan in de grill.**
- Wanneer niet in gebruik: Demonteer de motor en bewaar hem op een droge plaats.
- Transporteer het apparaat niet als het is opgewarmd of als er nog heet voedsel op ligt.

OMGAAN MET BATTERIJEN



Zorg ervoor dat batterijen buiten het bereik van kinderen worden gehouden. Kinderen kunnen batterijen in hun mond stoppen en inslikken. Dit kan leiden tot ernstige schade aan de gezondheid. Raadpleeg in dit geval onmiddellijk een arts! Houd batterijen daarom buiten het bereik van kleine kinderen.



Er bestaat explosiegevaar als de batterij verkeerd wordt geplaatst!



Normale batterijen mogen niet worden opgeladen, op een andere manier worden gereactiveerd, uit elkaar worden gehaald, worden verhit of in open vuur worden gegooid (ontploffingsgevaar!).



Stel batterijen niet bloot aan extreme omstandigheden. Niet op radiatoren plaatsen, niet blootstellen aan direct zonlicht! Lekkende of beschadigde batterijen kunnen chemische brandwonden veroorzaken als ze in contact komen met de huid. Gebruik in dit geval geschikte beschermende handschoenen. Maak het batterijvak schoon met een droge doek.



Vervang batterijen alleen door batterijen van het juiste type en modelnummer. Vervang verzwakte batterijen tijdig. Reinig de batterijcontacten en apparaatcontacten voor het plaatsen

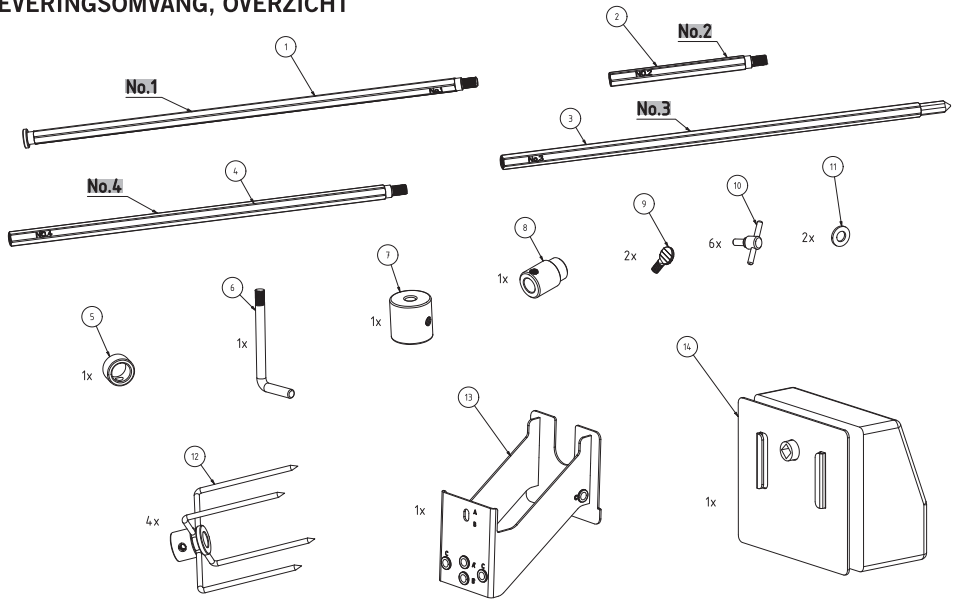
BELANGRIJKE OPMERKING OVER VERWIJDERING

Batterijen kunnen giftige stoffen bevatten die schadelijk zijn voor de gezondheid en het milieu. Batterijen vallen onder de Europese Richtlijn 2006/66/EC. Deze mogen niet met het normale huishoudelijke afval worden weggegooid. Informeer u over de lokale voorschriften voor het verwijderen van batterijen, want een correcte verwijdering beschermt het milieu en de mensen tegen mogelijke negatieve gevolgen.

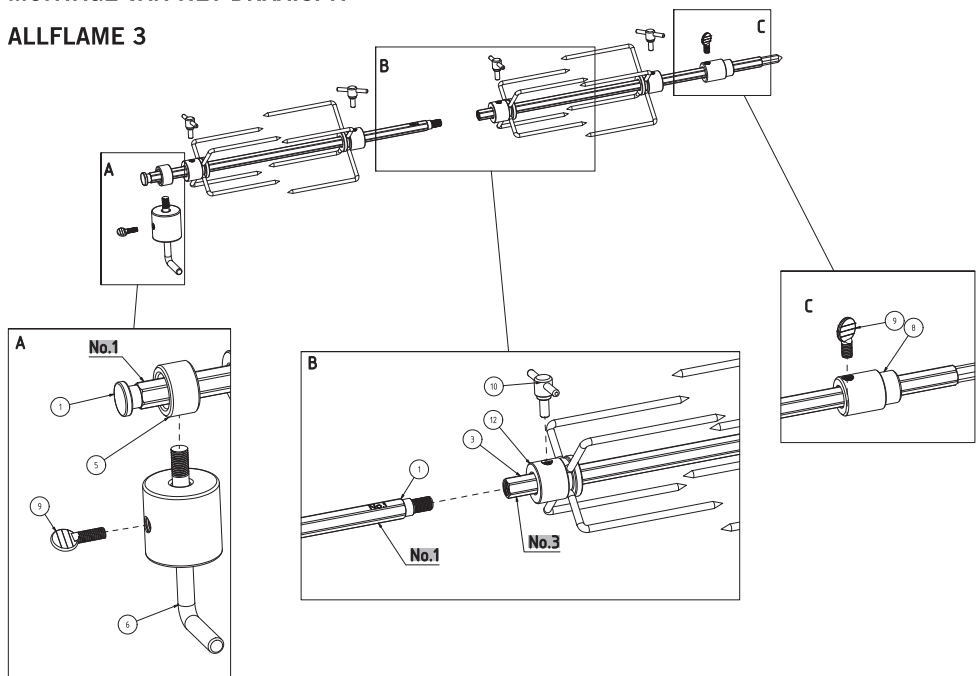


U vindt dit symbool op batterijen die schadelijke stoffen bevatten

LEVERINGSOMVANG, OVERZICHT

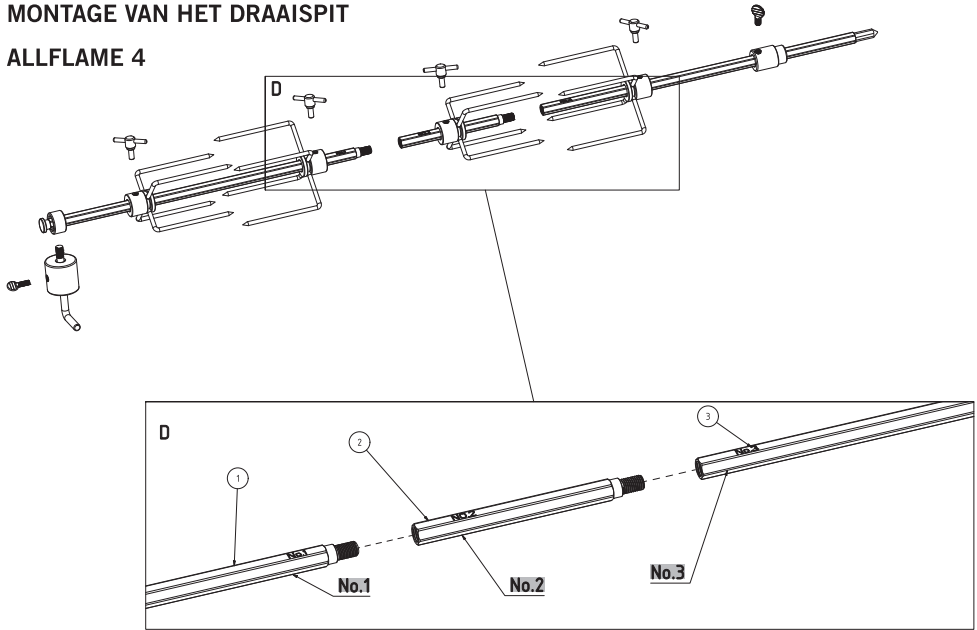


MONTAGE VAN HET DRAAISPIJT ALLFLAME 3



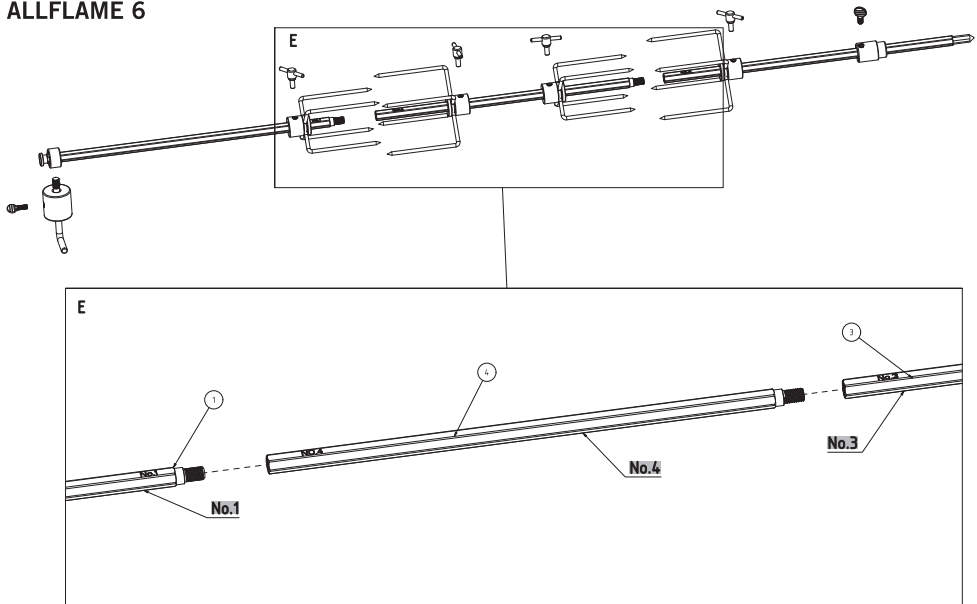
MONTAGE VAN HET DRAAISPIJT

ALLFLAME 4

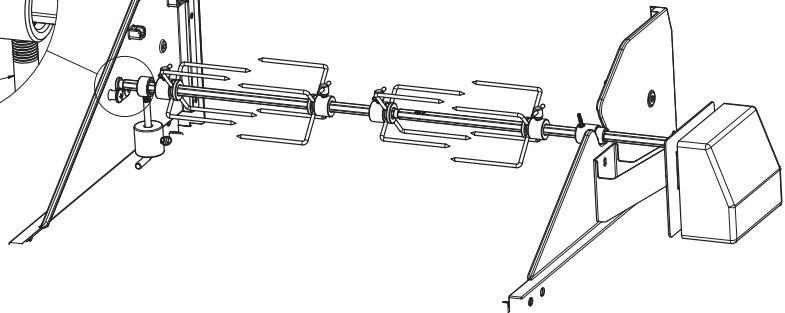
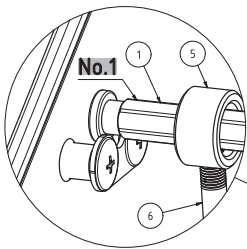
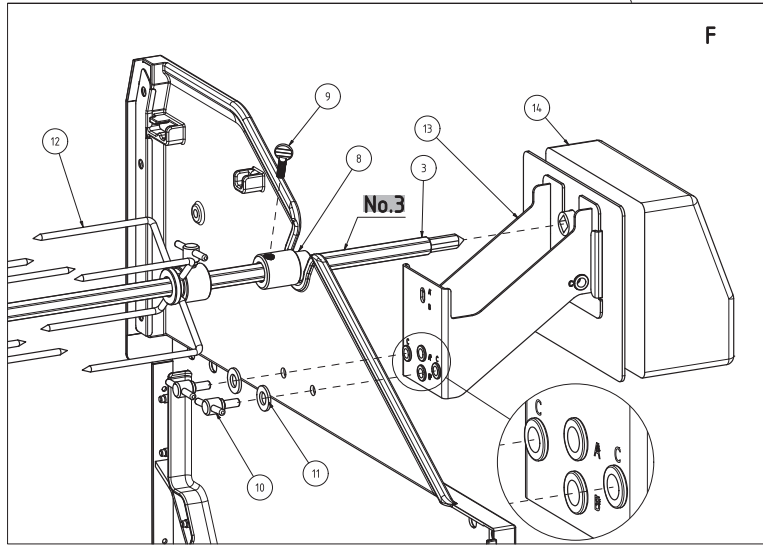
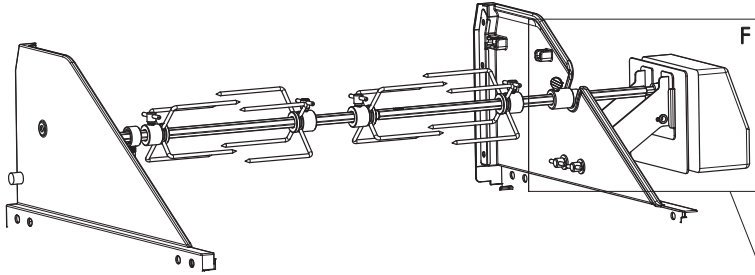


MONTAGE VAN HET DRAAISPIJT

ALLFLAME 6



INSTALLATIE IN DE GRILL – ALLFLAME



1. LADEN MET TE GRILLEN VOEDSEL EN INBEDRIJFSTELLING

- Verwijder het warmhoudrek van uw grill (indien aanwezig).
- Duw het draaispit door het midden van het voedsel.
- Schuif de tweede vleesbevestiging op het spit met de uiteinden in de richting van het te grillen voedsel.
- Druk de uiteinden van beide vleesbevestigingen stevig in het voedsel. Het voedsel moet in het midden van het spit worden geplaatst. Overhangende delen moeten aan het voedsel worden vastgemaakt met keukentouw of vleesspinnen.
- Herhaal het proces om het tweede voedsel vast te zetten tot een maximale belasting van 10 kg is bereikt
- Draai de vleugelschroeven van alle vleesbevestigingen stevig vast.
- Het voedsel moet gelijkmatig op het spit worden geplaatst, zodat het spit gelijkmatig en zonder onbalans kan draaien.
- Voor grotere stukken kan het nodig zijn om de grillroosters te verwijderen zodat het spit gelijkmatig kan draaien.
- Om het contragewicht aan te passen, steekt u het grillspit met het voedsel in de uitsparingen in de grillkamer. Het voedsel draait vanzelf met de zwaardere kant naar beneden. Zet het contragewicht vast en zorg ervoor dat het contragewicht nu omhoog wijst in de tegenovergestelde richting.
- Verwijder het grillspit met voedsel uit de grillkamer.
- Verwarm de grill ongeveer 10 minuten voor met gesloten deksel. Volg de instructies in het recept en stel de temperatuur in met de branderregeling zoals beschreven.
- Bevestig de motor in de juiste positie en volgens de instructies aan de motorsteun.
- Steek het puntige uiteinde van het draaispit in de draaispithouder van de motor.
- Plaats het draaispit met het voedsel in de daarvoor bestemde houder in de grillkamer.
- Sluit de motor aan op de voeding (zie Gebruik met netadapter/accu).
- Schakel de motor in en controleer of het spit gelijkmatig draait en of er nergens onderdelen of stukken vlees vastzitten.

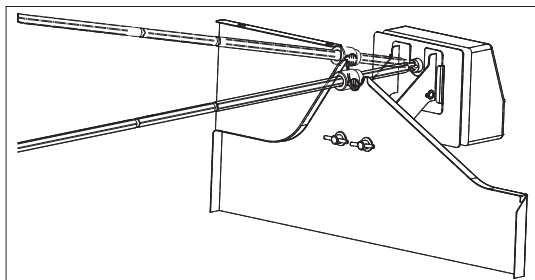
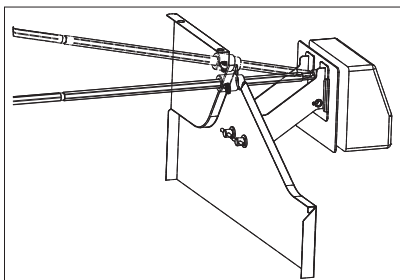
2. BEVESTIGING VAN HET DRAAISPIT IN DE GRILL

Steek het puntige uiteinde aan de rechterkant in de draaispithouder van de motor. Plaats het draaispit aan de linkerkant in de daarvoor bestemde houder in de grillkamer.



In zeldzame gevallen kunnen loopgeluiden voorkomen.

Breng vervolgens wat voedselveilige bakolie aan op de loopvlakken van de messing lagerbussen. Verwijder slijtage van messing met een katoenen doek.



3. HET CONTRAGEWICHT AANPASSEN

Als het spit soms sneller draait (meestal als het naar beneden beweegt), dan moet het dienovereenkomstig worden uitgebalanceerd. Om het contragewicht nauwkeurig af te stellen, draait u het gewicht los en schuift u het langs de L-stang en verkleint of vergroot u de afstand tot het draaispit. (meer afstand komt overeen met meer gewicht, minder afstand tot het draaispit komt overeen met minder gewicht). Laat het draaispit nu opnieuw draaien en controleer of het gelijkmatig draait.

4. KOKEN MET HET DRAAISPIJT

- Laat het voedsel (behalve gehakt, gevogelte, zeevruchten en vis) op kamertemperatuur komen voor het grillen (ongeveer 30 minuten)
- Bevroren voedsel moet volledig ontdooid zijn voor het grillen.
- Plaats een lekbak onder het te grillen voedsel. De opgevangen jus kan worden gebruikt om het eten mee in te smeren of om een saus van te maken. Voeg indien nodig extra vloeistof toe om te gieten of te borstelen.
- Het hele grillproces moet worden uitgevoerd met gesloten deksel om temperatuurverlies te voorkomen.
- U moet de uiteindelijke kerntemperatuur controleren met een grillthermometer.

5. WERKING MET VOEDINGSEENHEID

- Om de motor met een netadapter te gebruiken, sluit u de netadapter aan op een stopcontact of een verlengkabel die geschikt is voor gebruik buitenshuis
- Steek nu de kleine stekker van de voedingseenheid in de aansluiting aan de zijkant van de motorbehuizing.
- Zet de tuimelschakelaar op "1" om de motor in te schakelen.
- Haal de voedingseenheid na gebruik volledig uit het stopcontact en berg hem op.

6. WERKING OP BATTERIJEN (BATTERIJEN NIET MEEGELEVERD)

- Open het deksel van het batterijvak met het typeplaatje op de motor
- Plaats 2 MONO D - 1,5 V batterijen in het batterijvak op de motor.
- Controleer of de polariteit van elke batterij correct is en sluit het klepje van het batterijvakje.
- Zet de tuimelschakelaar op "1" om de motor in te schakelen.
- Wanneer de stekker van de voedingseenheid in de motor wordt gestoken, worden de batterijen losgekoppeld van de motor. De voeding wordt geleverd via de voedingseenheid. Een oplaadfunctie voor oplaadbare batterijen is niet mogelijk. Het gebruik van oplaadbare batterijen is echter over het algemeen mogelijk.

ONDERHOUD, REINIGING EN OPSLAG

- Controleer of de grill is afgekoeld, bijvoorbeeld door de temperatuur op de thermometer te controleren.
- Haal indien nodig de stekker uit het stopcontact en verwijder de kabel van de motor.
- Verwijder het draaispit eerst aan de linkerkant en dan aan de motor.
- Reinig het draaispit, de vleesbevestigingen en het gewicht met afwasmiddel of gewoon in de vaatwasser.
- Veeg de motor en voedingseenheid alleen af met een licht vochtige doek en een mild schoonmaakmiddel.
- Als u het draaispit niet gebruikt, demonteer dan de motor en bewaar de motor op een droge, beschutte plaats.
- Als het apparaat langere tijd niet wordt gebruikt, verwijder dan de batterijen uit het apparaat om schade door lekkende batterijen te voorkomen.

ALGEMENE INFORMATIE EN GARANTIE

Op dit artikel ontvangt u de wettelijke garantie. De garantie heeft betrekking op defecten in het artikel die berusten op een materiaal- en/of fabricagefout. De wettelijke garantie gaat in op de datum van de factuur/kassabon. Bewaar deze zorgvuldig als bewijs. Er wordt geen aansprakelijkheid aanvaard voor schade aan RÖSLE-producten die kan worden toegeschreven aan de volgende oorzaken:

- gebreken door verkeerd transport
- gebreken die te wijten zijn aan onjuist of onzorgvuldig gebruik
- gebreken die te wijten zijn aan natuurlijke of normale slijtage
- gebruikelijke gebruikssporen
- gebreken als gevolg van weersinvloeden, chemische, fysische, elektrochemische of elektrische invloeden
- gebreken veroorzaakt door het niet naleven van de aanwijzingen en de instructies van de fabrikant over behandeling, onderhoud, reiniging en verzorging van het artikel
- gebreken door verkeerd uitgevoerde reparaties
- gebreken als gevolg van inbouw van niet-originele onderdelen en toebehoren

Als u vragen of klachten hebt, neemt u contact op met de dealer waar u uw product heeft gekocht.

SERVICE UND KONTAKT

Als u vragen of suggesties hebt, gebruik dan ons contactformulier op www.roesle.com in het gedeelte Service.

RÖSLE GmbH & Co. KG

Johann-Georg-Fendt-Straße 38

87616 Marktoberdorf

Duitsland

www.roesle.com

support@roesle.de

AFVOER



Uw nieuwe apparaat is tijdens het transport beschermd door de verpakking. Alle gebruikte verpakkingsmaterialen zijn milieuvriendelijk en recyclebaar. Help mee en gooi de verpakking op een milieuvriendelijke manier weg. Voor informatie over de huidige verwijderingsmethoden kunt u contact opnemen met uw dealer of het gemeentelijke afvalverwerkingsbedrijf.



Eigenaren van afgedankte apparaten uit particuliere huishoudens kunnen deze gratis inleveren bij de inzamelpunten van openbare afvalverwerkers of bij de terugnamepunten van de fabrikanten of distributeurs in de zin van de Duitse wetgeving inzake de afvoer van elektrisch afval (ElektroG).

TECHNISCHE SPECIFICATIES

Materiaal grillspit met accessoires	18/10 roestvrij staal
Cilinderbus	Messing
Max. belasting draaispit	10 kg
Bedrijfsspanning motor	3V DC
Aanduiding beschermingsklasse motor	IPX4
Rotatiesnelheid	Ca. 3 U/min
Bedrijfsspanning voor primaire voedingseenheid	230 - 240V AC 50Hz
Bedrijfsspanning voor secundaire voedingseenheid	3V DC
Bruikbare batterijen	2x MONO D R20 1,5V DC 2x Akku MONO D R20 1,2V DC

VERKLARING VAN CONFORMITEIT



Met de CE-markering bevestigt RÖSLE dat het product voldoet aan de Europese richtlijnen die op dit product van toepassing zijn. Dit apparaat voldoet aan de essentiële vereisten en andere relevante bepalingen van de EMC-richtlijn 2014/30/EU, de laagspanningsrichtlijn 2014/35/EU en de RoHS-richtlijn 2011/65/EU.

We wensen je veel plezier met je nieuwe RÖSLE product.

Uw RÖSLE team uit Marktobendorf

RÖSLE GmbH & Co. KG
Johann-Georg-Fendt-Straße 38
87616 Marktoberdorf
Deutschland

Tel. +49 8342 912 0
Fax +49 8342 912-190
support@roesle.de
www.roesle.com

11/2024