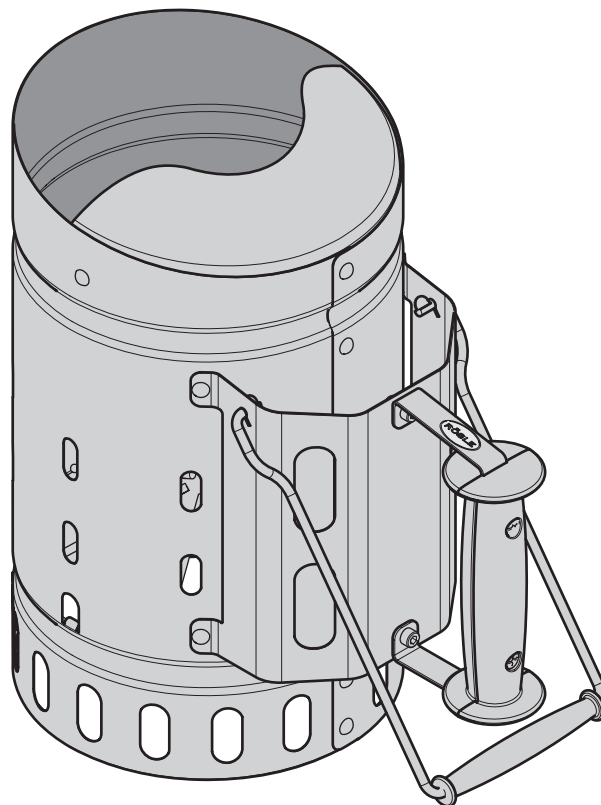




SINCE 1888

# Bedienungsanleitung für Anzündkamin

Art.-Nr. 25039



## 1. Verwendete Symbole

---



Bedienungsanleitung lesen



Schutzhandschuhe tragen (Grillhandschuhe)



Allgemeine Warnung



Warnung – Erstickungsgefahr



Warnung – Heiße Oberfläche

## 2. Allgemeine Sicherheitshinweise

---

- Nur für den Gebrauch im Freien bestimmt.  
Auf ausreichend Abstand zu entzündbaren Materialien achten
- Niemals in geschlossenen Räumen wie Gebäuden, Zelten oder Fahrzeugen verwenden  
– Gefahr der Erstickung durch Kohlenmonoxid!
- Kinder und Haustiere stets vom Produkt fernhalten
- Auf windgeschützten Gebrauch achten, um Funkenflug zu vermeiden

### 2.1 Bestimmungsgemäße Verwendung

- Nur für den privaten Gebrauch bestimmt
- Nur unter Aufsicht verwenden
- Herstellerangaben des Grills zur maximalen Befüllung beachten

### 2.2 Bestimmungswidrige Verwendung

- Nicht mit einem Tischgrill oder kleinen, portablen Holzkohlegrills verwenden
- Nicht zum Kochen oder Aufwärmen von Speisen verwenden

### 2.3 Inbetriebnahme und Gebrauch



WARNUNG! Das Produkt wird bei Benutzung extrem heiß.  
Handhabung nur mit Grillhandschuhen!



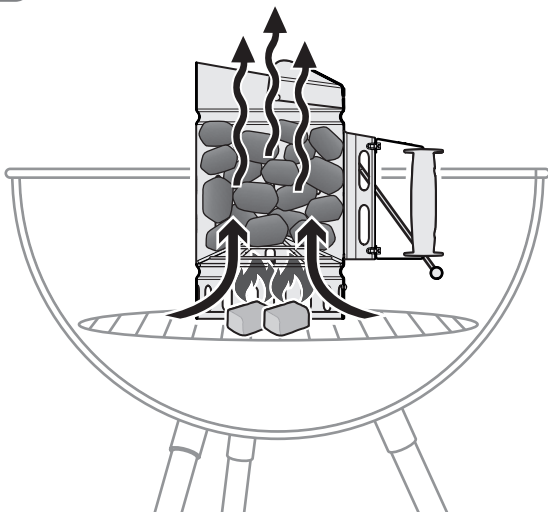
WARNUNG! Zum Anzünden oder Wiederanzünden keinen Spiritus, Benzin oder andere leicht brennbare Flüssigkeiten verwenden.  
Nur Anzündhilfen entsprechend EN 1860-3 verwenden!

- Beim Anzünden oder Gebrauch keine lose Kleidung mit weiten Ärmeln tragen
- Produkt nur verwenden, wenn es fest und gerade auf einem nicht brennbaren Untergrund oder dem Holzkohlerost steht
- Bei Gebrauch darauf achten, dass sich keine kompostierbaren oder entzündbaren Stoffe in unmittelbarer Nähe befinden
- Beim Entleeren der heißen Kohlenstücke auf glühende Funken achten

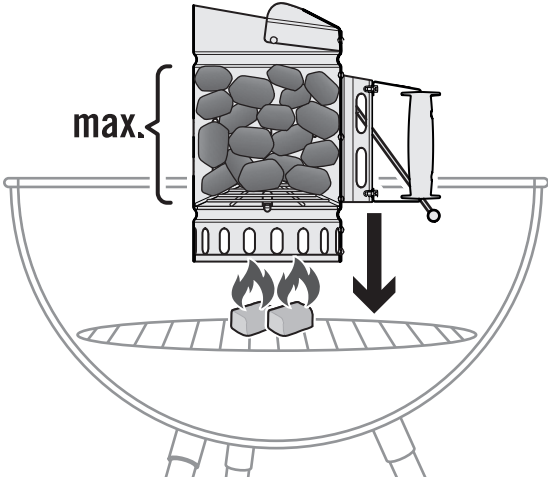
### 2.4 Nach Verwendung

- Nach Gebrauch unbedingt unter Beobachtung abkühlen lassen
- Aufbewahrung an einem trockenen Ort

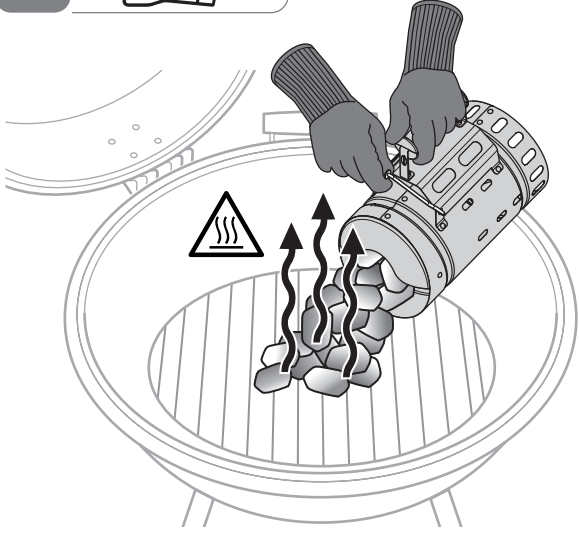
i



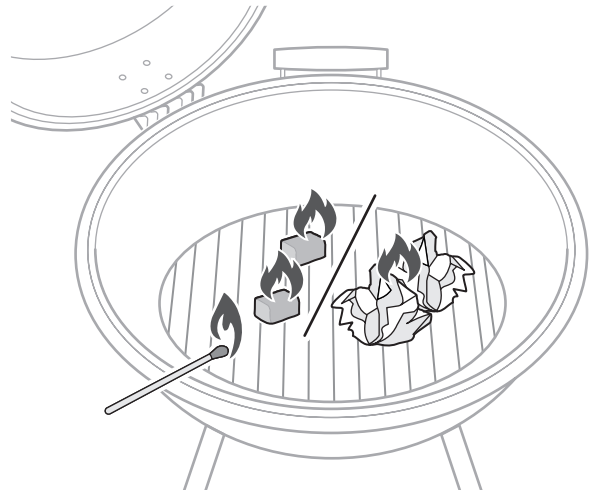
2



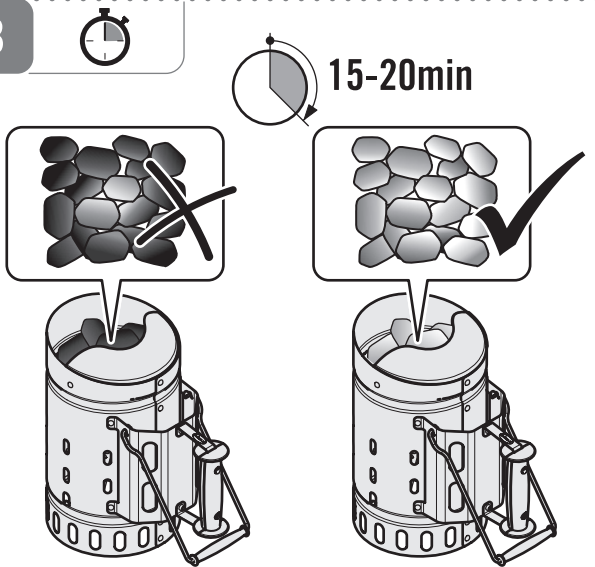
4



1



3



5

