

ASSEMBLY GUIDE | GUIDE D'ASSEMBLAGE GUÍA DE MONTAJE | MONTAGEANLEITUNG | GUIDA DI MONTAGGIO



ULTIMATE GRIDDLE
SERIES

MODEL / MODÈLE / MODELO / MODELL / MODELLO : PB3BGD2
PART / PIÈCE / PARTE / TEIL / PARTE : 10810, 10811, 10812



PIT BOSS®

3-BURNER GRIDDLE WITH LIFT-OFF TOP

IMPORTANT, READ CAREFULLY, RETAIN FOR FUTURE REFERENCE. MANUAL MUST BE READ BEFORE OPERATING!

PLAQUE CHAUFFANTE À 3 BRÛLEURS AVEC SURFACE AMOVIBLE

IMPORTANT, PRENEZ CONNAISSANCE DE CE DOCUMENT ET CONSERVEZ-LE POUR RÉFÉRENCE ULTÉRIEURE. VOUS DEVEZ LIRE CE GUIDE AVANT D'UTILISER LE BARBECUE!

PLANCHA 3 QUEMADORES CON TAPA ABATIBLE

IMPORTANTE, LEER DETENIDAMENTE, CONSERVAR PARA REFERENCIA FUTURA. LEA EL MANUAL ANTES DEL USO!

3-FLAMMIGER PFANNENGRILL MIT ABNEHMBAREM OBERTEIL

WICHTIG: AUFMERKSAM LESEN UND GUT AUFBEWAHREN BITTE UNBEDINGT VOR GEBRAUCH DIE BEDIENUNGSANLEITUNG SORGFÄLTIG DURCHLESEN!

PIASTRA 3 FUOCHI CON PIANO SOLLEVABILE

IMPORTANTE: LEGGERE ATTENTAMENTE E CONSERVARE PER RIFERIMENTO FUTURO. LEGGERE IL MANUALE PRIMA DELL'USO.

For outdoor and household use only. Not for commercial use.
Réservé à l'usage extérieur et résidentiel uniquement. Non destiné à un usage commercial.
Solo para uso doméstico y en el exterior. No apto para uso comercial.
Nur zur Verwendung im Außenbereich und für den privaten Gebrauch. Nicht zur gewerblichen Nutzung geeignet.
Solo per uso domestico ed esterno. Non per uso commerciale.

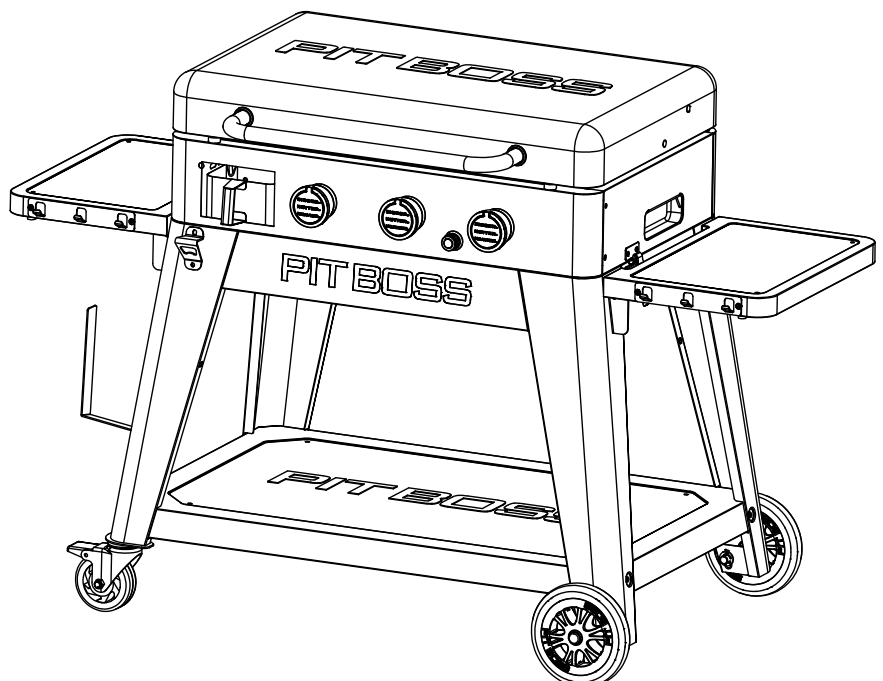
WARNING: PLEASE READ THE ENTIRE MANUAL BEFORE INSTALLATION AND USE OF THIS GAS APPLIANCE. FAILURE TO FOLLOW THESE INSTRUCTIONS COULD RESULT IN PROPERTY DAMAGE, BODILY INJURY OR EVEN DEATH. CONTACT LOCAL BUILDING OR FIRE OFFICIALS ABOUT RESTRICTIONS AND INSTALLATION INSPECTION REQUIREMENTS IN YOUR AREA.

AVERTISSEMENT: VEUILLEZ LIRE L'INTÉGRALITÉ DU MANUEL AVANT INSTALLATION ET UTILISATION DE CET APPAREIL À GAZ. LE NON-RESPECT DE CES INSTRUCTIONS PEUT ENTRAÎNER DES DOMMAGES MATÉRIELS, DES DOMMAGES CORPORELS OU MÊME LA MORT. CONTACTEZ LES AUTORITÉS LOCALES COMPÉTENTES CONCERNANT LES RESTRICTIONS ET LES EXIGENCES D'INSPECTION EN VIGUEUR DANS VOTRE RÉGION.

ADVERTENCIA: LEA TODO EL MANUAL ANTES DE MONTAR Y USAR ESTA BARBACOA DE GAS. SI NO SE SIGUEN ESTAS INSTRUCCIONES, PUEDEN PRODUCIRSE DAÑOS MATERIALES, LESIONES CORPORALES O INCLUSO LA MUERTE. PÓNGASE EN CONTACTO CON LOS ADMINISTRADORES DEL EDIFICIO O CON LOS BOMBEROS PARA CONSULTAR LAS RESTRICCIONES Y LOS REQUISITOS DE INSPECCIÓN DE LAS INSTALACIONES DE SU ZONA.

ACHTUNG: BITTE LESEN SIE DIE GESAMTE ANLEITUNG SORGFÄLTIG DURCH, BEVOR SIE DIESES GASGERÄT AUFSTELLEN UND BENÜTZEN. DIE NICHTBEACHTUNG DIESER ANWEISUNGEN KANN ZU SACHSCHÄDEN, VERLETZUNGEN ODER SOGAR ZUM TOD FÜHREN. FÜR EINSCHRÄNKUNGEN SOWIE MONTAGE- UND KONTROLLAUFLAGEN IN IHRER REGION WENDEN SIE SICH AN DIE GEBÄUDE- ODER BRANDBEAUFTRAGTEN VOR ORT.

AVVERTENZA: LEGGERE L'INTERO MANUALE PRIMA DELL'INSTALLAZIONE E DELL'USO DI QUESTA APPARECCHIATURA A GAS. LA MANCATA OSSERVANZA DELLE ISTRUZIONI PUÒ CAUSARE DANNI ALLA PROPRIETÀ, LESIONI FISICHE O MORTE. CONTATTARE LE AUTORITÀ LOCALI COMPETENTI PER L'EDILIZIA O I VIGILI DEL FUOCO PER INFORMAZIONI SULLE RESTRIZIONI E SUI REQUISITI DI ISPEZIONE DEGLI IMPIANTI NELLA PROPRIA ZONA.





COPYRIGHT NOTICE

Copyright 2021. All right reserved. No part of this manual may be copied, transmitted, transcribed, stored in a retrieval system, in any form or by any means without expressed written permission of,

DANSONS EUROPE

11 Rue Galvani Paris, France 75017

DANSONS NORTH AMERICA

3411 North 5th Avenue, Suite 500, Phoenix, Az, USA 85013

CUSTOMER CARE

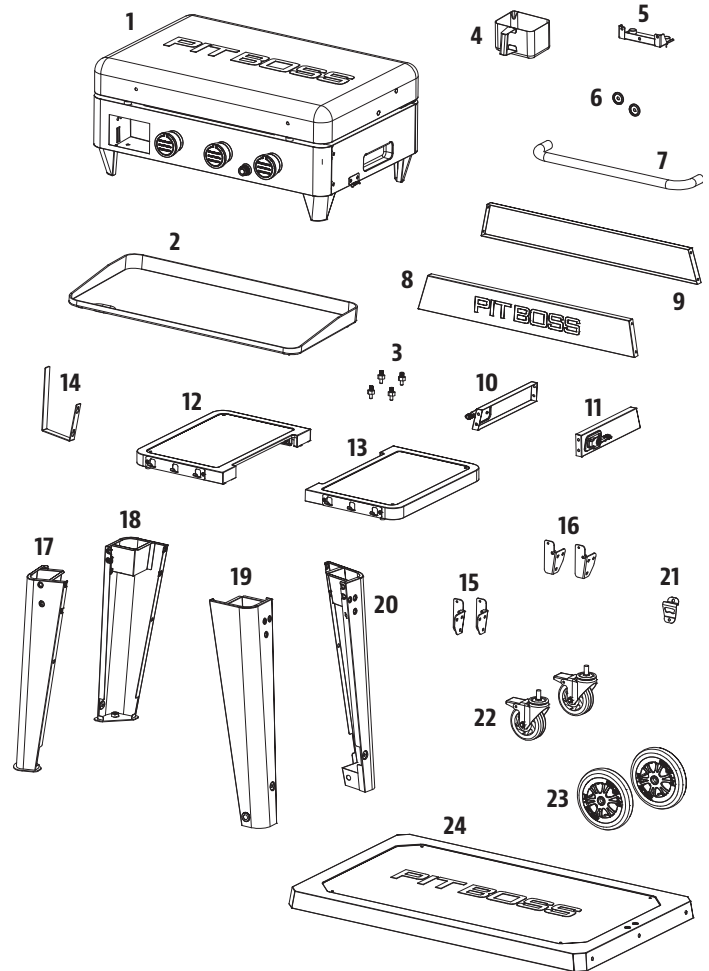
www.pitboss-grills.com

TABLE OF CONTENTS

Parts & Specs.....	3
Assembly Preparation.....	4
Assembly Instructions	
Connecting The Wheels To The Legs.....	4
Assembling The Cart Base.....	5
Mounting The Cart Panels.....	5
Securing The Side Shelf Brackets.....	6
Installing The Side Shelves.....	6
Mounting The Extra Features.....	6
Mounting The Lid Handle.....	7
Securing The Lid Support.....	7
Installing The Firebox To The Cart.....	7
Inserting The Hot Plate Screws.....	8
Placing The Cooking Components.....	8
Installing The Ignition Battery.....	8

PARTS & SPECS

Part#	Description
1	Firebox (x1)
2	Hot Plate (x1)
3	Hot Plate Leg Screws (x4)
4	Grease Cup (x1)
5	Lid Support (x1)
6	Lid Handle Bezel (x2)
7	Lid Handle (x1)
8	Cart Front Panel (x1)
9	Cart Back Panel (x1)
10	Cart Side Panel - Left (x1)
11	Cart Side Panel - Right (x1)
12	Side Shelf - Left (x1)
13	Side Shelf - Right (x1)
14	Paper Towel Hook (x1)
15	Side Shelf Bracket - Left (x2)
16	Side Shelf Bracket - Right (x2)
17	Support Leg for Caster - Front (x1)
18	Support Leg for Caster - Back (x1)
19	Support Leg for Wheel - Front (x1)
20	Support Leg for Wheel - Back (x1)
21	Bottle Opener (x1)
22	Locking Caster (x2)
23	Wheel (x2)
24	Bottom Shelf (x1)
A	Screw (x37)
B	Washer (x16)
C	Locking Washer (x16)
D	Screw (x4)
E	Wheel Cotter Pin (x2)
F	Wheel Washer (x2)
G	Wheel Axle Pin (x2)
H	Battery (x1)



NOTE: Due to ongoing product development, parts are subject to change without notice. Contact Customer Care if parts are missing when assembling the unit.

MODEL	ASSEMBLED (WxDxH)	WEIGHT	COOKING AREA	HEAT INPUT
PB PB3BGD2	1,438 X 728 X 940 MM / 56.6 X 28.6 X 37.0 IN	52.7 KG / 116.2 LB	3,460 CM ² / 536.3 IN ²	10.5 KW

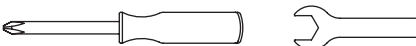
ASSEMBLY PREPARATION

Parts are located throughout the shipping carton, including underneath the griddle. Inspect the unit, parts, and hardware blister pack after removing from the protective shipping carton. Discard all packaging materials from inside and outside of the griddle before assembly, then review and inspect all parts by referencing the parts list. If any part is missing or damaged, do not attempt to assemble. Shipping damage is not covered under warranty. Contact your dealer or Pit Boss® Grills Customer Care.

www.pitboss-grills.com

IMPORTANT: To ease installation, using two people is helpful (but not necessary) when assembling this unit.

Tools required for assembly: screwdriver and wrench. *Tools not included.*



ASSEMBLY INSTRUCTIONS

IMPORTANT: It is advised to read each step entirely before starting assembly on instructions. Do not tighten screws completely until all screws for that step have been installed. Hardware combination involving a locking washer and washer should be installed with the locking washer closest to the head of the screw.

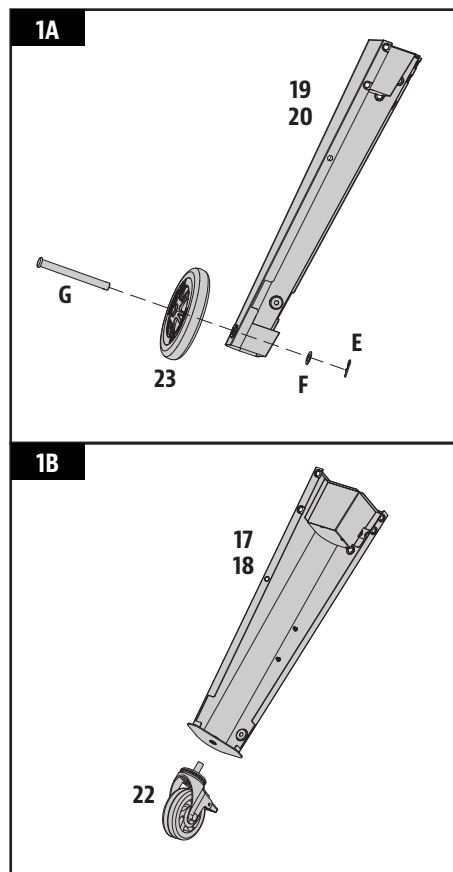
1. CONNECTING THE WHEELS TO THE LEGS

Parts Required:

- 1 x Support Leg for Caster / Front (#17)
- 1 x Support Leg for Caster / Back (#18)
- 1 x Support Leg for Wheel / Front (#19)
- 1 x Support Leg for Wheel / Back (#20)
- 2 x Locking Caster (#22)
- 2 x Wheel (#23)
- 2 x Wheel Cotter Pin (#E)
- 2 x Wheel Washer (#F)
- 2 x Wheel Axle Pin (#G)

Installation:

- Attach the Wheel to the Support Leg for Wheel by inserting the Wheel Axle Pin through the Wheel, Support Leg hole, Wheel Washer, then secure using the Wheel Cotter Pin. Repeat installation for the other Support Leg with Wheel. Note illustration 1A.
- Install a Locking Caster Wheel to the bottom of a Support Leg by hand-tightening into the hole. The Locking Caster Wheel is inserted completely when it cannot rotate any further into the Support Leg. Repeat installation for second Support Leg. Note illustration 1B.



2. ASSEMBLING THE CART BASE

Parts Required:

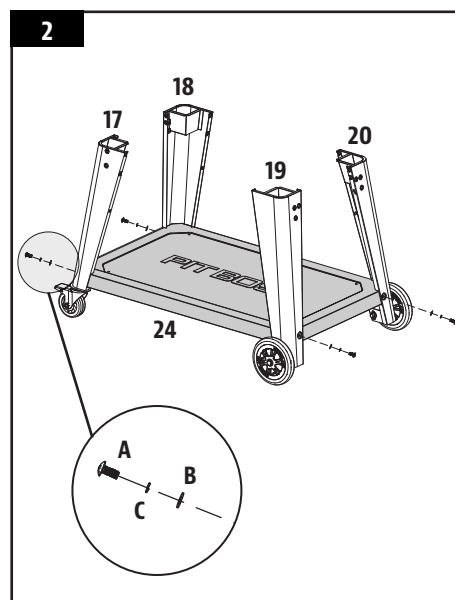
- 1 x Bottom Shelf (#24)
- 4 x Screw (#A)
- 4 x Washer (#B)
- 4 x Locking Washer (#C)

Installation:

- Place a piece of cardboard on the floor to prevent scratching the unit and parts during assembly.

NOTE: Ensure the flat surface of the Bottom Shelf is facing up.

- Attach the Bottom Shelf to one Support Leg with Wheel by carefully aligning it into the corner, then secure using one washer, locking washer, and screw. Repeat installation for the other three Support Legs to the remaining three corners of the Bottom Shelf. See illustration for proper arrangement of the Support Legs.



3. MOUNTING THE CART PANELS

Parts Required:

- 1 x Cart Front Panel (#8)
- 1 x Cart Back Panel (#9)
- 1 x Cart Side Panel - Left (#10)
- 1 x Cart Side Panel - Right (#11)
- 16 x Screw (#A)

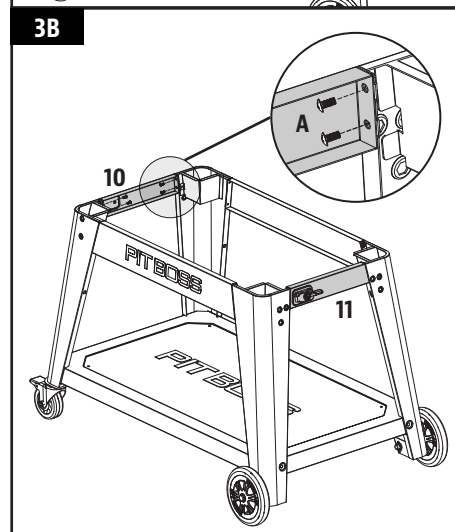
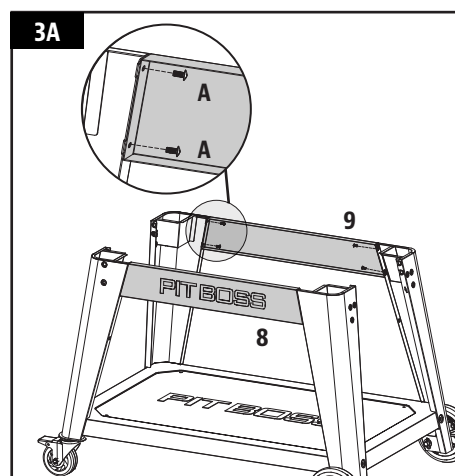
Installation:

- Install the Cart Front Panel between the front Support Legs of the Cart Base. Secure using two screws into each Support Leg. Repeat same installation for the Cart Back Panel. Note illustration 3A.

NOTE: Ensure the "PIT BOSS" of the Cart Front Panel is facing the front of the unit. The flat surface of the Cart Back Panel should face towards the back.

- Install the Cart Side Panel Left between the left Support Legs of the Cart Base. Secure using two screws into each Support Leg. Repeat same installation for the Cart Side Panel Right to the right Support Legs of the Cart Base. Note illustration 3B.

IMPORTANT: The latches on the Cart Side Panels should face forward.



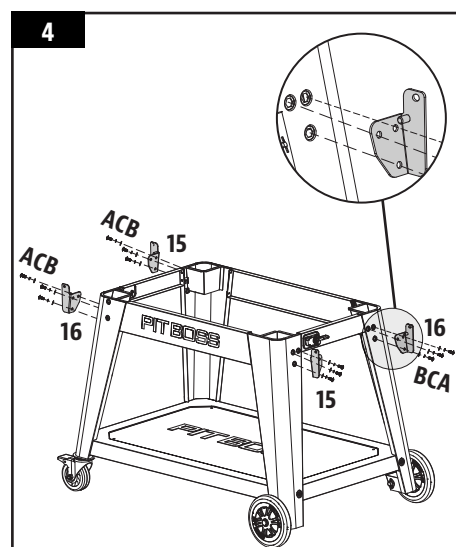
4. SECURING THE SIDE SHELF BRACKETS

Parts Required:

- 2 x Side Shelf Bracket - Left (#15)
- 2 x Side Shelf Bracket - Right (#16)
- 12 x Screw (#A)
- 12 x Washer (#B)
- 12 x Locking Washer (#C)

Installation:

- Mount one Side Shelf Bracket to a Support Leg using three washers, locking washers and screws. Install each screw halfway first, then tighten completely when all three screws are mounted and aligned properly. Repeat installation for the other three Side Shelf Brackets to the remaining three Support Legs.



5. INSTALLING THE SIDE SHELVES

Parts Required:

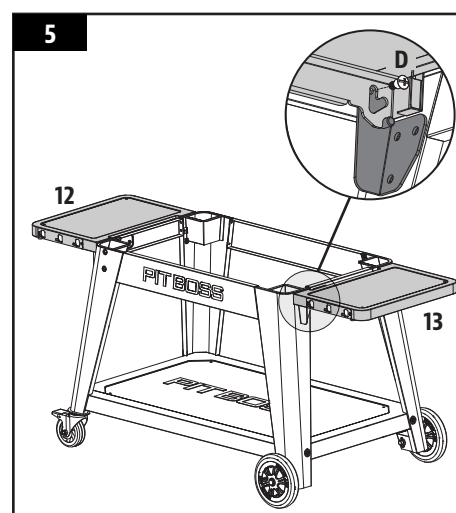
- 1 x Side Shelf - Left (#12)
- 1 x Side Shelf - Right (#13)
- 4 x Screw (#D)

Installation:

- Align and position one Side Shelf on the Side Shelf Brackets on one side of the unit. From underneath, secure a screw into each corner, as shown in illustration. Repeat same installation for the Side Shelf on the other side of the unit.

NOTE: Once installed, both Side Shelves can be raised (for use) or lowered (for storage) with ease.

IMPORTANT: Avoid using the Side Shelves to move or lift the unit. The weight of the unit will cause the shelves to break, which is not covered by warranty.



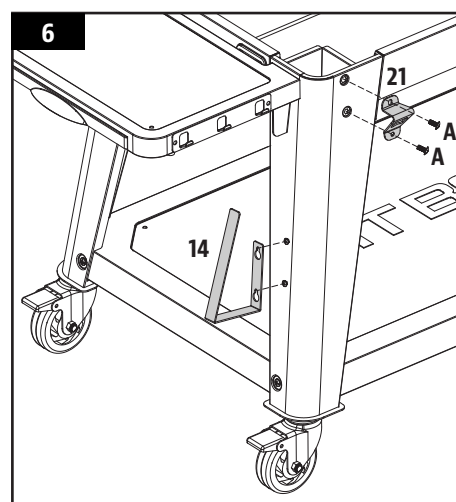
6. MOUNTING THE EXTRA FEATURES

Parts Required:

- 1 x Paper Towel Hook (#14)
- 1 x Bottle Opener (#21)
- 2 x Screw (#A)

Installation:

- Mount the Bottom Opener to the Front-Left Support Leg using two screws. Note illustration for correct orientation, with opening angled downwards.
- Install the Paper Towel Hook on the two pre-mounted screws of the same Support Leg. Press down to ensure the Paper Towel Hook stays secure in place.



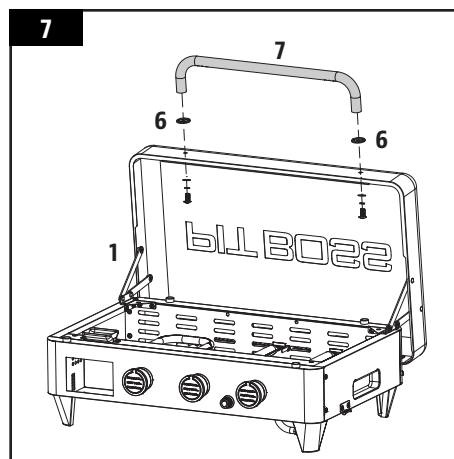
7. MOUNTING THE LID HANDLE

Parts Required:

- 1 x Firebox (#1)
- 2 x Lid Handle Bezel (#6)
- 1 x Lid Handle (#7)

Installation:

- Remove the pre-installed screws from the Lid Handle. From inside the lid of the Firebox, insert one screw to protrude to the outside. Add a Lid Handle Bezel on the screw, then hand-tighten the screw (from the inside) into the Lid Handle. Repeat same installation for other end of Lid Handle.



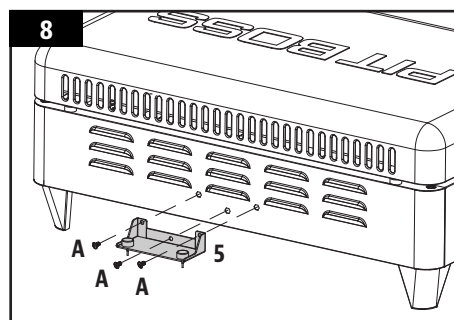
8. SECURING THE LID SUPPORT

Parts Required:

- 1 x Lid Support (#5)
- 3 x Screw (#A)

Installation:

- On the backside of the Firebox, fasten the Lid Support to the center of the panel using three screws.



9. INSTALLING THE FIREBOX TO THE CART

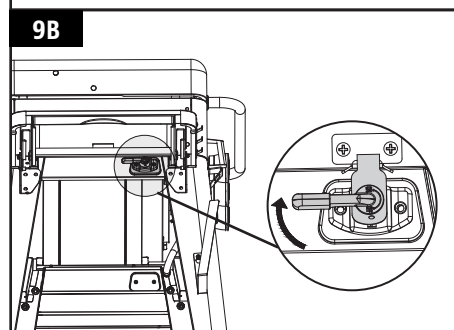
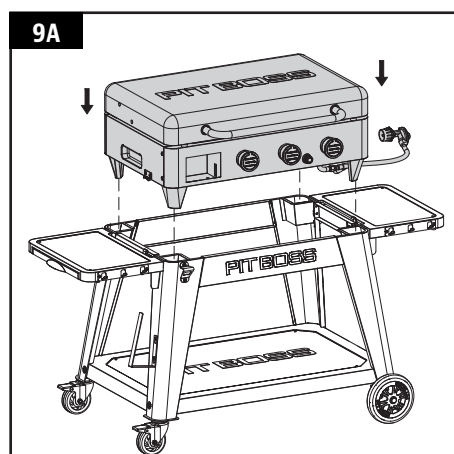
NOTE: A regulator is shown; however, not all distributors sell the units with a regulator included. A Manifold Transition Kit is provided should a gas regulator not come pre-assembled on the griddle. Select the connector from the Manifold Transition Kit that is required for your gas manifold and regulator tubing.

Installation:

- Place the Firebox next to the Cart, both facing the same direction. Using two people, lift the Firebox using the inset grooves on each side. Slowly, place the Firebox onto the cart frame, passing the regulator and hosing through the Cart side Panel on the right of the unit. Note illustration 9A.

IMPORTANT: Take care to avoid pinching or damaging the regulator or hosing during installation of the Firebox to the Cart. Poor installation may cause the parts to not function properly.

- Once in position, turn the latches (one on each side) to lock the Firebox into the Cart. Note illustration 9B.



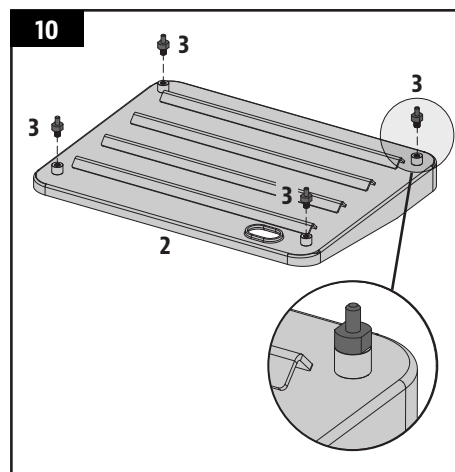
10. INSERTING THE HOT PLATE SCREWS

Parts Required:

- 1 x Hot Plate (#2)
- 4 x Hot Plate Screws (#3)

Installation:

- Turn the Hot Plate upside-down. Insert a Hot Plate Screw into a corner hole of the Hot Plate, turning by hand, until it cannot rotate any further into the nut. Repeat same installation on the other three corner holes.



11. PLACING THE COOKING COMPONENTS

Parts Required:

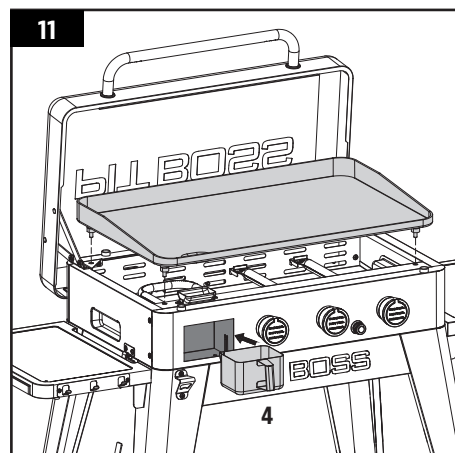
- 1 x Grease Cup (#4)

Installation:

- Open the Firebox lid. Carefully, place the Hot Plate into the Firebox. Once the Hot Plate is installed, ensure it sits level in the Firebox. Adjust the height of the Hot Plate Screws, if needed, so the Hot Plate is level.

NOTE: To maintain the searing and grilling performance of your Hot Plate, regular care and maintenance is required.

- Place the Grease Cup into the Grease Cup housing on the front of the Firebox, as shown in the illustration.



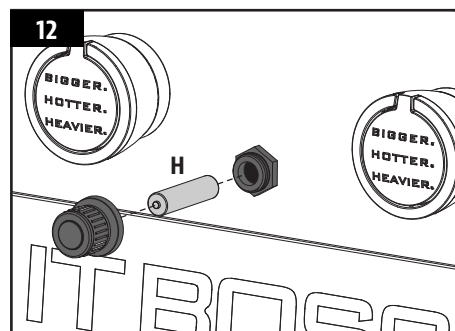
12. INSTALLING THE IGNITION BATTERY

Parts Required:

- 1 x Battery (#H)

Installation:

- Turn the ignition button cap counter-clockwise to remove it. Insert the Battery into the housing with the positive (+) terminal facing outward. Screw the ignition button cap back into place to cover.
- The unit is now completely assembled.



Refer to Owner's Manual for Operating Instructions.



HINWEISE ZUM COPYRIGHT

Copyright 2021. Alle Rechte vorbehalten. Kein Teil dieser Anleitung darf in keiner erdenklichen Form oder Weise kopiert, übertragen, transkribiert oder in einem Datenabfragesystem gespeichert werden, ohne die ausdrückliche schriftliche Zustimmung von

DANSONS EUROPA

11 Rue Galvani Paris, Frankreich 75017

DANSONS NORDAMERIKA

3411 North 5th Avenue, Suite 500, Phoenix, AZ, USA 85013

KUNDENDIENST

www.pitboss-grills.com

INHALTSVERZEICHNIS

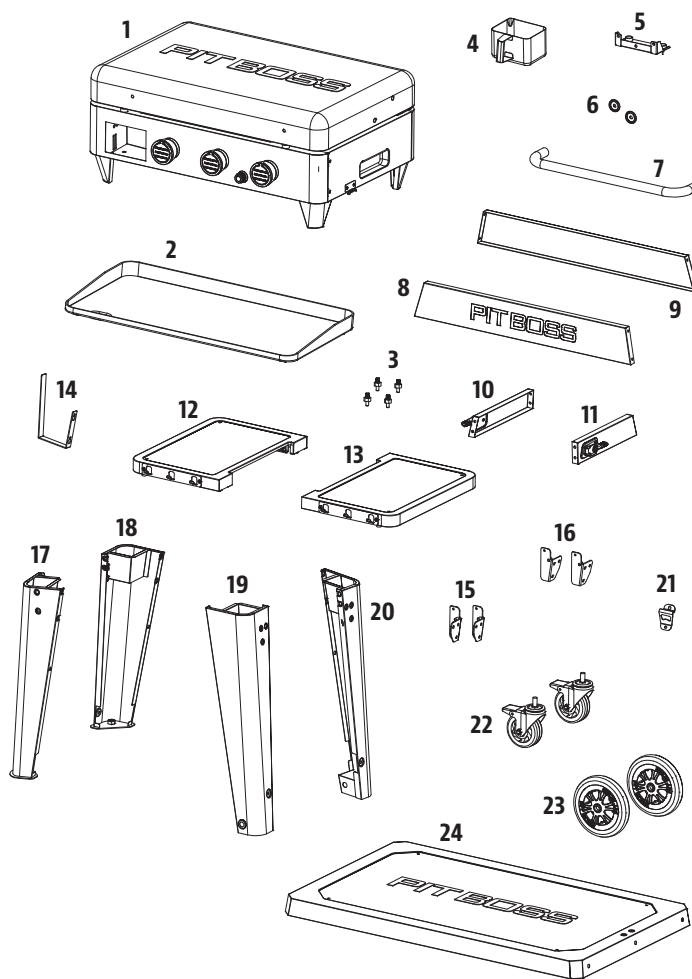
Teile und Spezifikationen.....	24
Montagevorbereitung	25
Montageanweisungen	
Befestigung der Rollen an den Beinen.....	25
Montage des Wagenunterteils	26
Montage der Wagenseiten	26
Sicherung der Halterungen für seitliche Ablagen	27
Montage der seitlichen Ablagen	27
Montage der Zusatzausstattung.....	27
Montage des Deckelgriffs.....	28
Befestigung der Deckelhalterung	28
Montage des Feuerkastens auf dem Wagen	28
Einsetzen der Grillplatten-Schraubfüße.....	29
Platzieren der Kochkomponenten.....	29
Einlegen der Zündbatterie	29

DE

DEUTSCHE

TEILE UND SPEZIFIKATIONEN

Teil	Beschreibung
1	Feuerkasten (x1)
2	Grillplatte (x1)
3	Beinschrauben für Grillplatte (x4)
4	Fettbehälter (x1)
5	Deckelhalterung (x1)
6	Einbauring für Deckelgriff (x2)
7	Deckelgriff (x1)
8	Wagenvorderseite (x1)
9	Wagenrückseite (x1)
10	Wagenseite, links (x1)
11	Wagenseite, rechts (x1)
12	Seitliche Ablage, links (x1)
13	Seitliche Ablage, rechts (x1)
14	Küchenrollenhalter (x1)
15	Seitliche Ablage, links (x1)
16	Seitliche Ablage, rechts (x1)
17	Stützbein für Feststellrad, vorne (x1)
18	Stützbein für Feststellrad, hinten (x1)
19	Stützbein für Rolle, vorne (x1)
20	Stützbein für Rolle, hinten (x1)
21	Flaschenöffner (x1)
22	Feststellrolle (x2)
23	Rolle (x2)
24	Untere Ablage (x1)
A	Schraube (x37)
B	Unterlegscheibe (x16)
C	Sicherungsscheibe (x16)
D	Schraube (x4)
E	Radsteckerstift (x2)
F	Radunterlegscheibe (x2)
G	Radachsenbolzen (x2)
H	Batterie (x1)



HINWEIS: Aufgrund der kontinuierlichen Produktweiterentwicklung können Teile ohne Ankündigung geändert werden. Wenden Sie sich an den Kundendienst, falls bei der Montage des Geräts Teile fehlen sollten.

MODELL	MONTIERT (BxHxT)	GEWICHT	GARFLÄCHE	WÄRMEINGANG
PB PB3BGD2	1 438 X 728 X 940 MM / 56,6 X 28,6 X 37,0 ZOLL.	52,7 KG / 116,2 LB	3 460 CM ² / 536,3 QUADRATZOLL	10,5 KW

MONTAGEVORBEREITUNG

Die Teile befinden sich im gesamten Versandkarton verteilt, auch unter dem Pfannengrill. Überprüfen Sie das Gerät, die Teile und die Blisterpackung mit Metallteilen, nachdem Sie diese aus dem schützenden Versandkarton genommen haben. Entfernen Sie vor der Montage sämtliches Verpackungsmaterial innen und außen am Pfannengrill, und überprüfen Sie dann alle Teile anhand der Teileliste. Wenn Teile fehlen oder beschädigt sind, warten Sie mit der Montage. Versandschäden werden nicht durch die Garantie abgedeckt. Wenden Sie sich an Ihren Händler oder den Pit Boss® Grills-Kundendienst.

www.pitboss-grills.com

WICHTIG: Um die Montage zu vereinfachen, ist es hilfreich (aber nicht notwendig), das Gerät mit zwei Personen zusammenzubauen.

Erforderliches Werkzeug: Schraubendreher und Schraubenschlüssel. *Dieses Werkzeug ist nicht im Lieferumfang enthalten.*



MONTAGEANWEISUNGEN

WICHTIG: Wir empfehlen, jeden Schritt sorgfältig durchzulesen, bevor Sie mit der Montage beginnen. Achten Sie darauf, die Schrauben nicht zu fest zu ziehen, bevor alle Schrauben, die für diesen Schritt erforderlich sind, montiert wurden. Die Verbindung aus Sicherungs- und Unterlegscheibe sollte so montiert werden, dass die Sicherungsscheibe dem Schraubenkopf am nächsten ist.

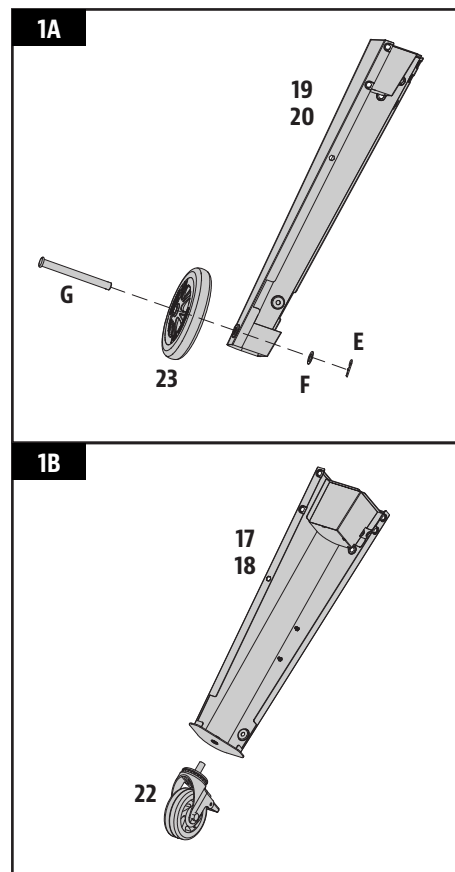
1. BEFESTIGUNG DER ROLLEN AN DEN BEINEN

Erforderliche Teile:

- 1 x Stützbein für Feststellrad, vorne (#17)
- 1 x Stützbein für Feststellrad, hinten (#18)
- 1 x Stützbein für Rolle, vorne (#19)
- 1 x Stützbein für Rolle, hinten (#20)
- 2 x Feststellrolle (#22)
- 2 x Rolle (#23)
- 2 x Radsteckerstift (#E)
- 2 x Radunterlegscheibe (#F)
- 2 x Radachsenbolzen (#G)

Montage:

- Befestigen Sie die Rolle an einem Rollenstützbein, indem Sie den Radachsenbolzen durch die Rolle, das Stützbeinloch und die Radunterlegscheibe führen und mit dem Radsteckerstift sichern. Wiederholen Sie den Schritt mit den anderen Stützbeinen und Rollen. Beachten Sie dazu auch Zeichnung 1A.
- Setzen Sie eine Feststellrolle durch festes Anziehen in das Loch an der Unterseite des Stützbeins ein. Die Feststellrolle ist vollständig eingeführt, wenn sie sich nicht weiter in das Stützbein hineindrehen lässt. Wiederholen Sie den Montagevorgang für das zweite Stützbein. Beachten Sie dazu auch Abbildung 1B.



2. MONTAGE DES WAGENUNTERTEILS

Erforderliche Teile:

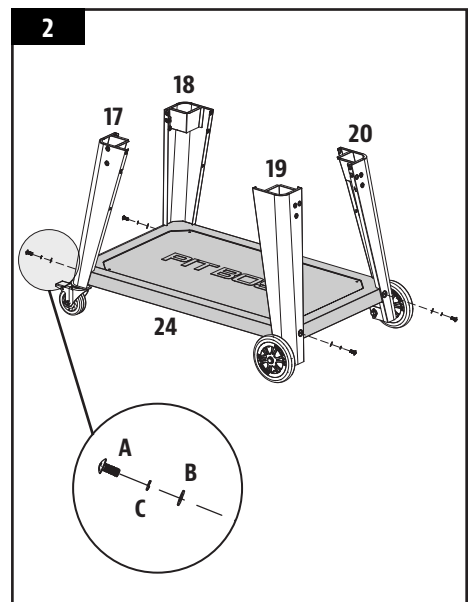
- 1 x Untere Ablage (#24)
- 4 x Schraube (#A)
- 4 x Unterlegscheibe (#B)
- 4 x Sicherungsscheibe (#C)

Montage:

- Breiten Sie ein Stück Karton auf dem Boden aus, damit das Gerät oder die Teile während der Montage nicht verkratzt werden.

HINWEIS: Achten Sie darauf, dass die glatte Oberfläche der unteren Ablage nach oben zeigt.

- Befestigen Sie die untere Ablage an einem Stützbein mit Rolle, indem Sie sie vorsichtig in der geschlitzten Ecke des Stützbeins ausrichten und mit einer Unterlegscheibe, einem Federring und einer Schraube sichern. Wiederholen Sie die Montage für die anderen drei Stützbeine an den verbleibenden drei Ecken der unteren Ablage. Beachten Sie die Abbildung für eine richtige Anordnung der Stützbeine.



3. MONTAGE DER WAGENSEITEN

Erforderliche Teile:

- 1 x Wagnervorderseite (#8)
- 1 x Wagenrückseite (#9)
- 1 x Wagneseite, links (#10)
- 1 x Wagneseite, rechts (#11)
- 16 x Schraube (#A)

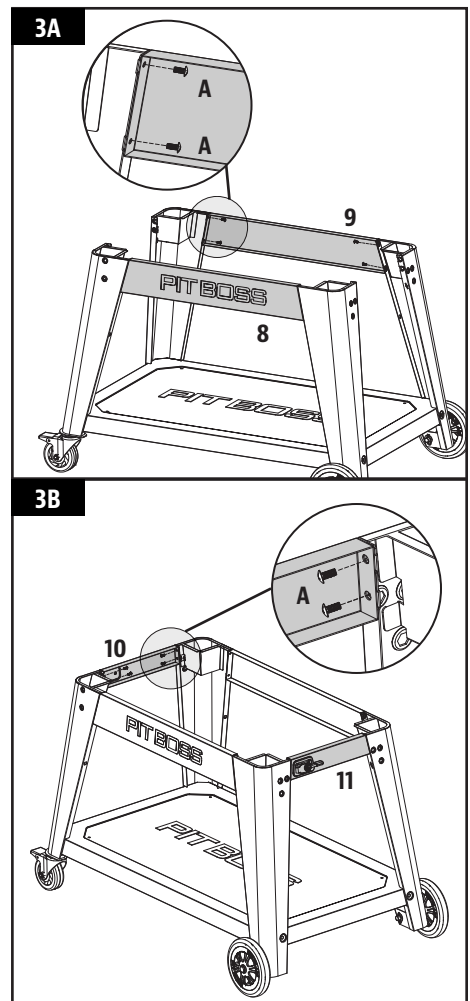
Montage:

- Bringen Sie die Wagnervorderseite zwischen den vorderen Stützbeinen des Wagenunterteils an. Befestigen Sie sie mit zwei Schrauben an jedem Stützbein. Wiederholen Sie die Montage für die Wagenrückseite. Beachten Sie dazu auch Abbildung 3A.

HINWEIS: Stellen Sie sicher, dass der Schriftzug „PIT BOSS“ auf der vorderen Wagneseite zur Vorderseite des Geräts zeigt. Die flache Oberfläche der Wagenrückseite sollte nach hinten zeigen.

- Montieren Sie die linke Wagneseite zwischen den linken Stützbeinen des Wagenunterteils. Befestigen Sie sie mit zwei Schrauben an jedem Stützbein. Wiederholen Sie die Montage für die rechte Wagneseite an den rechten Stützbeinen des Wagenunterteils. Beachten Sie dazu auch Abbildung 3B.

WICHTIG: Die Riegel an den Wagneseiten müssen nach vorne zeigen.



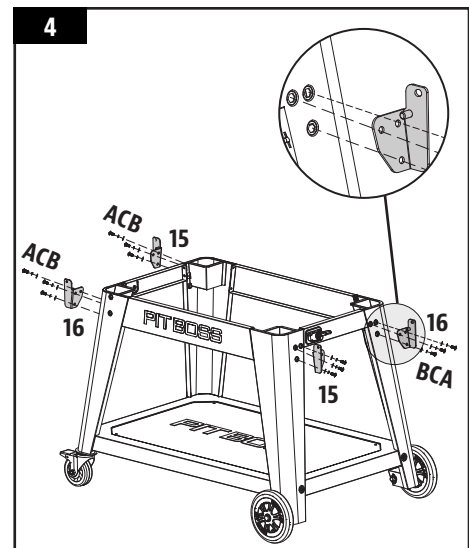
4. SICHERUNG DER HALTERUNGEN FÜR SEITLICHE ABLAGEN

Erforderliche Teile:

- 2 x Seitliche Ablage, links (#15)
- 2 x Seitliche Ablage, rechts (#16)
- 12 x Schraube (#A)
- 12 x Unterlegscheibe (#B)
- 12 x Sicherungsscheibe (#C)

Montage:

- Montieren Sie eine Halterung der seitlichen Ablage mit drei Unterlegscheiben, Federringe und Schrauben an einem Stützbein. Die Schrauben anfangs nur leicht anziehen und erst festziehen, wenn alle drei Schrauben eingesetzt und korrekt ausgerichtet sind. Wiederholen Sie die Montage für die anderen drei Halterung der seitlichen Ablage an den verbleibenden drei Stützbeinen.



5. MONTAGE DER SEITLICHEN ABLAGEN

Erforderliche Teile:

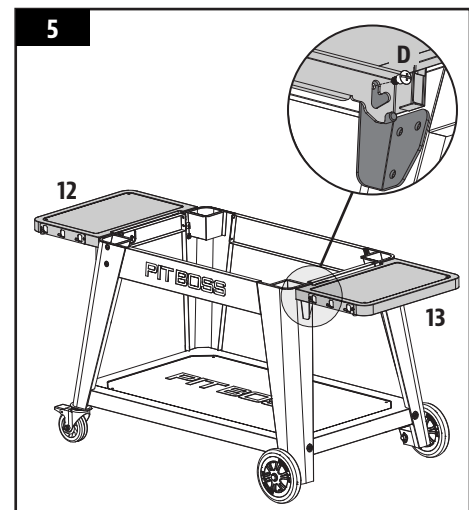
- 1 x Seitliche Ablage, links (#12)
- 1 x Seitliche Ablage, rechts (#13)
- 4 x Schraube (#D)

Montage:

- Richten Sie eine Seitenablage aus und positionieren Sie sie auf den Halterungen der Seitenablagen an einer Seite des Geräts. Befestigen Sie sie, wie in der Abbildung gezeigt, von unten mit einer Schraube in jeder Ecke. Wiederholen Sie die Montage für die seitliche Ablage auf der anderen Seite des Geräts.

HINWEIS: Nach der Montage können beide Seitenablagen mit Leichtigkeit angehoben (zur Verwendung) oder abgesenkt werden (zur Lagerung).

WICHTIG: Verwenden Sie die seitlichen Ablagen nicht, um das Gerät zu bewegen oder anzuheben. Durch das Gewicht des Geräts würden die Ablagen brechen, was nicht von der Garantie abgedeckt wird.



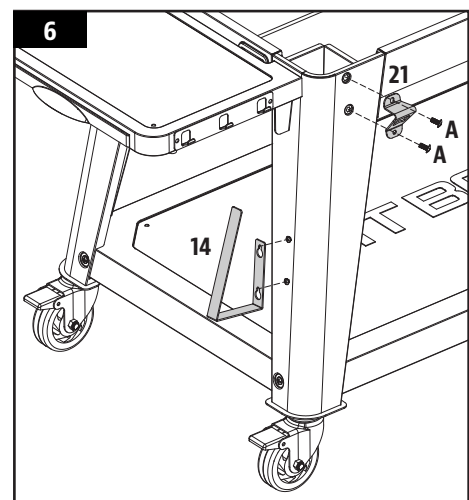
6. MONTAGE DER ZUSATZAUSSTATTUNG

Erforderliche Teile:

- 1 x Küchenrollenhalter (#14)
- 1 x Flaschenöffner (#21)
- 2 x Schraube (#A)

Montage:

- Befestigen Sie den Flaschenöffner mit zwei Schrauben am vorderen linken Stützbein. Beachten Sie dabei die Abbildung zur korrekten Ausrichtung mit der Öffnung nach unten geneigt.
- Bringen Sie die Küchenrollenhalterung an den beiden vormontierten Schrauben desselben Stützbeins an. Drücken Sie nach unten, damit die Küchenrollenhalterung sicher an ihrem Platz bleibt.



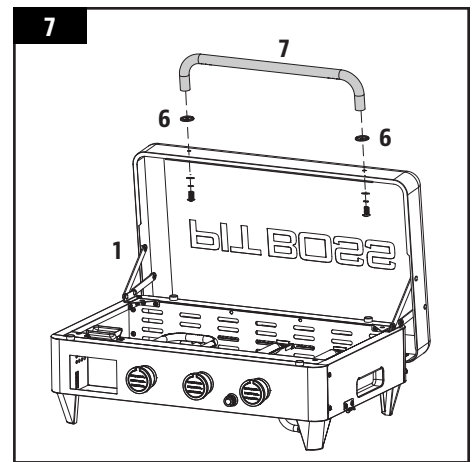
7. MONTAGE DES DECKELGRIFFS

Erforderliche Teile:

- 1 x Feuerkasten (#1)
- 2 x Einbauring für Deckelgriff (#6)
- 1 x Deckelgriff (#7)

Montage:

- Entfernen Sie die vorinstallierten Schrauben vom Deckelgriff. Führen Sie von der Deckelinnenseite des Feuerkastens eine Schraube durch nach außen. Setzen Sie auf die Schraube einen Einbauring für den Deckelgriff und ziehen Sie die Schraube (von der Innenseite) von Hand im Deckelgriff fest. Wiederholen Sie den Montagevorgang für die andere Seite des Deckelgriffs.



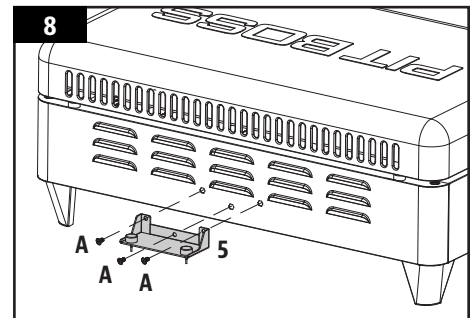
8. BEFESTIGUNG DER DECKELHALTERUNG

Erforderliche Teile:

- 1 x Deckelhalterung (#5)
- 3 x Schraube (#A)

Montage:

- Befestigen Sie auf der Rückseite des Feuerkastens die Deckelhalterung mit drei Schrauben in der Mitte der Platte.



9. MONTAGE DES FEUERKASTENS AUF DEM WAGEN

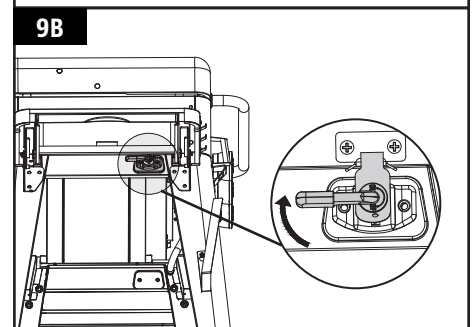
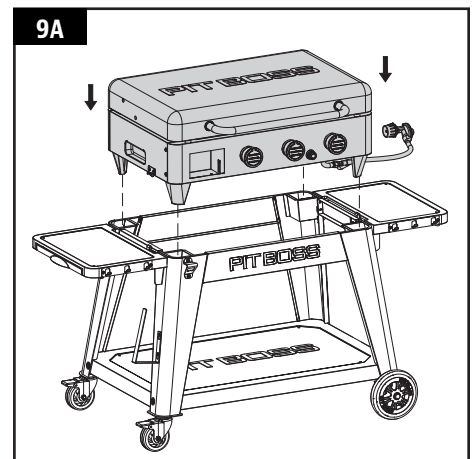
HINWEIS: Es ist ein Regler abgebildet; allerdings ist nicht bei allen Händlern der Regler im Lieferumfang des Geräts inbegriffen. Für den Fall, dass ein Gasregler nicht vormontiert am Pfannengrill geliefert wird, wird ein Verteiler-Übergangssatz mitgeliefert. Wählen Sie aus dem Verteiler-Übergangssatz den Anschluss aus, der für Ihre Gasverteiler- und Reglerschläuche erforderlich ist.

Montage:

- Stellen Sie den Feuerkasten neben den Wagen, so dass beide in die gleiche Richtung zeigen. Heben Sie den Feuerkasten mit zwei Personen an den Griffaussparungen auf jeder Seite an. Setzen Sie den Feuerkasten langsam auf den Wagenrahmen und führen Sie den Regler und die Schläuche durch die rechte Wagenseite des Geräts. Beachten Sie dazu auch Abbildung 9A.

WICHTIG: Achten Sie darauf, dass der Regler oder die Schläuche beim Anbringen des Feuerkastens am Wagen nicht eingeklemmt oder beschädigt werden. Montagefehler können dazu führen, dass Teile nicht richtig funktionieren.

- Sobald der Feuerkasten in Position ist, drehen Sie die Riegel (einer auf jeder Seite), um den Feuerkasten auf dem Wagen fest zu arretieren. Beachten Sie dazu auch Abbildung 9B.



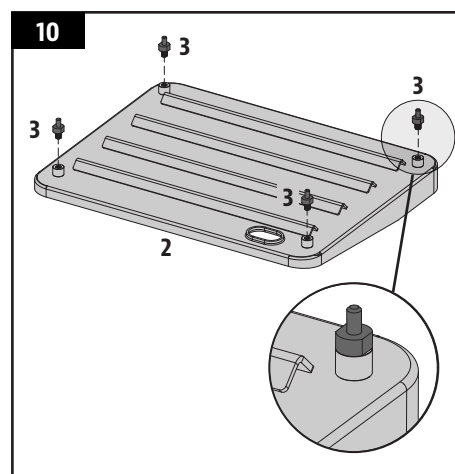
10. EINSETZEN DER GRILLPLATTEN-SCHRAUBFÜSSE

Erforderliche Teile:

- 1 x Grillplatte (#2)
- 4 x Beinschrauben für Grillplatte (#3)

Montage:

- Drehen Sie die Grillplatte auf den Kopf. Setzen Sie einen Grillplattenschraubfuß in ein Eckloch der Grillplatte ein und ziehen Sie ihn von Hand an, bis er sich nicht mehr weiter in die Mutter drehen lässt. Wiederholen Sie die Montage bei den anderen drei Ecklöchern.



11. PLATZIEREN DER KOCHKOMPONENTEN

Erforderliche Teile:

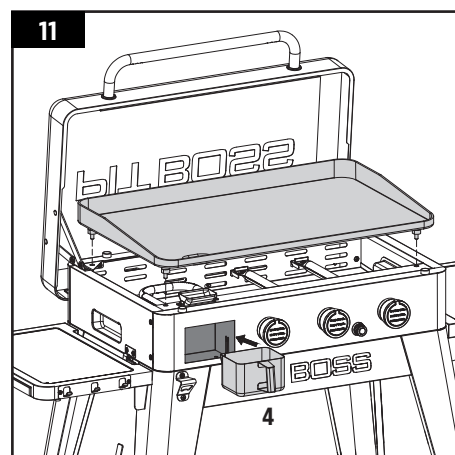
- 1 x Fettbehälter (#4)

Montage:

- Öffnen Sie den Deckel des Feuerkastens. Setzen Sie die Grillplatte vorsichtig in den Feuerkasten ein. Wenn die Grillplatte eingelegt ist, stellen Sie sicher, dass sie eben in der Brennkammer sitzt. Passen Sie die Höhe der Grillplattenschraubfüße bei Bedarf an, so dass die Grillplatte eben liegt.

HINWEIS: Für eine gleichbleibende Leistung der Grillplatte beim scharfen Anbraten und Grillen ist eine regelmäßige Pflege und Wartung erforderlich.

- Setzen Sie auf der Vorderseite des Feuerkastens den Fettbehälter in seine Halterung, wie in der Abbildung ersichtlich.



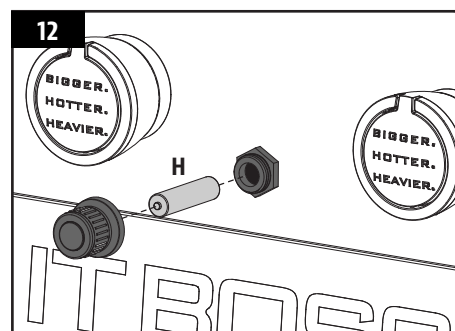
12. EINLEGEN DER ZÜNDBATTERIE

Erforderliche Teile:

- 1 x Batterie (#H)

Montage:

- Drehen Sie die Zündknopfkappe gegen den Uhrzeigersinn, um sie zu entfernen. Legen Sie die Batterie so in das Gehäuse ein, dass der Pluspol (+) nach außen zeigt. Schrauben Sie die Zündknopfkappe zur Abdeckung wieder auf.
- Das Gerät ist jetzt vollständig montiert.



Hinweise zum Betrieb finden Sie im Handbuch des Geräts.

IMPORTANT

DO NOT RETURN PRODUCT TO STORE

For all questions, comments, or inquiries, please contact Dansons directly:
www.pitboss-grills.com

IMPORTANT

NE RETOURNEZ PAS LE PRODUIT AU MAGASIN

Pour toute questions, commentaires ou demandes de renseignements,
veuillez communiquer avec Dansons directement : www.pitboss-grills.com

¡IMPORTANTE!

NO DEVUELVA EL PRODUCTO A LA TIENDA

Para el preguntas, comentarios o consultas, por favor contactar Dansons
directamente : www.pitboss-grills.com

WICHTIG

PRODUKT NICHT INS LAGER ZURÜCKSCHICKEN

Bei Fragen, Kommentaren oder Anfragen wenden Sie sich bitte direkt an
Dansons : www.pitboss-grills.com

IMPORTANTE

NON RESTITUIRE QUESTO PRODOTTO AL NEGOZIO

Per ogni domanda, commento o richiesta, rivolgersi direttamente a Dansons :
www.pitboss-grills.com

PITBOSS-GRILLS.COM

**MADE IN CHINA | FABRIQUÉ EN CHINE | HECHO EN CHINA
IN CHINA HERGESTELLT | FABBRICATO IN CINA**



780210719UMV

