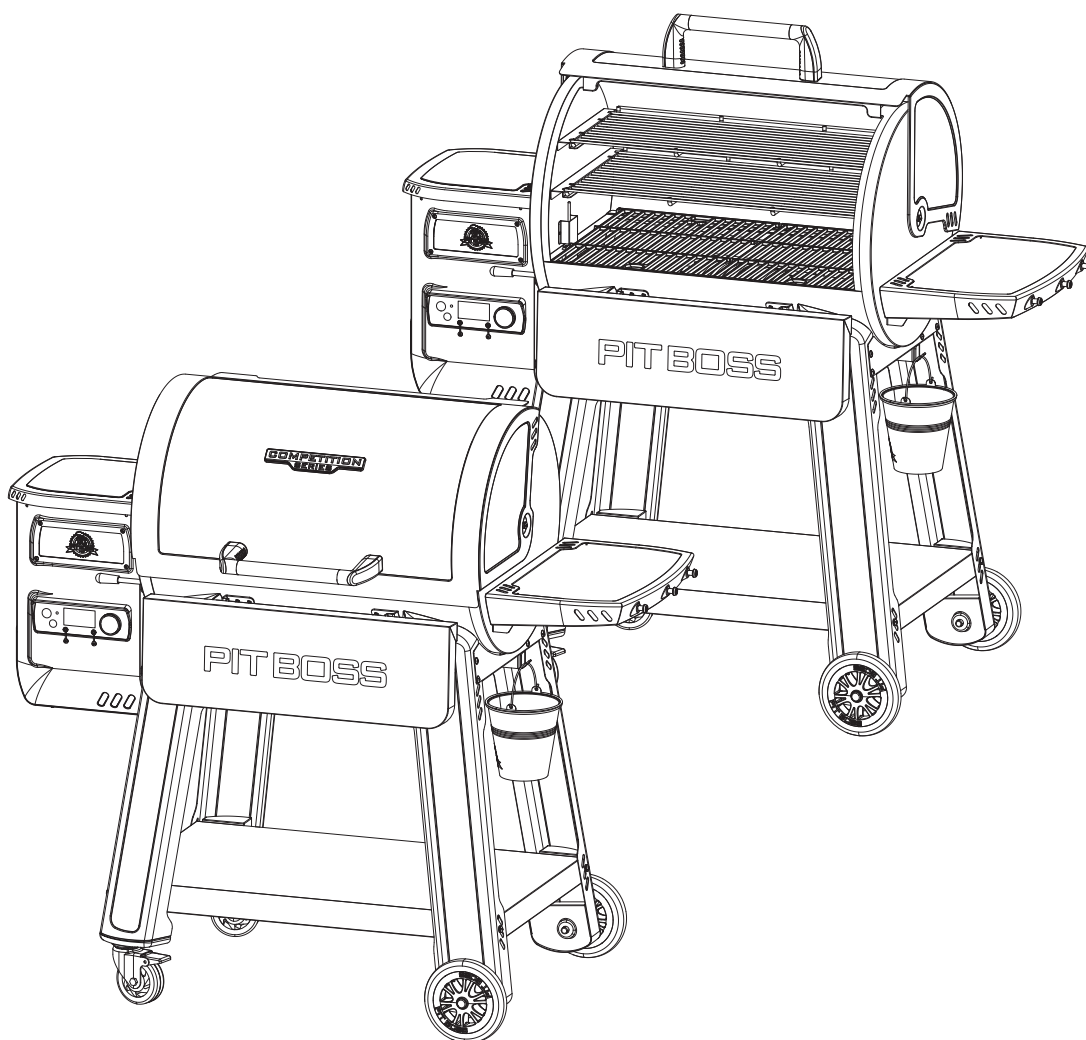


11097



PIT BOSS®

COMPETITION SERIES



PB1250CS

220-240V

WI-FI

WWW.PITBOSS-GRILLS.COM

IMPORTANT: READ CAREFULLY, RETAIN FOR FUTURE REFERENCE. MANUAL MUST BE READ BEFORE OPERATING!

IMPORTANT, PRENEZ CONNAISSANCE DE CE DOCUMENT ET CONSERVEZ-LE POUR RÉFÉRENCE ULTÉRIEURE. VOUS DEVEZ LIRE CE GUIDE AVANT D'UTILISER LE BARBECUE!

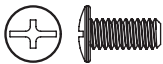



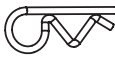
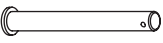
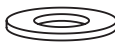
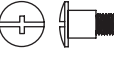
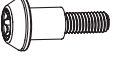

IMPORTANTE, LEER DETENIDAMENTE, CONSERVAR PARA REFERENCIA FUTURA. LEA EL MANUAL ANTES DEL USO!

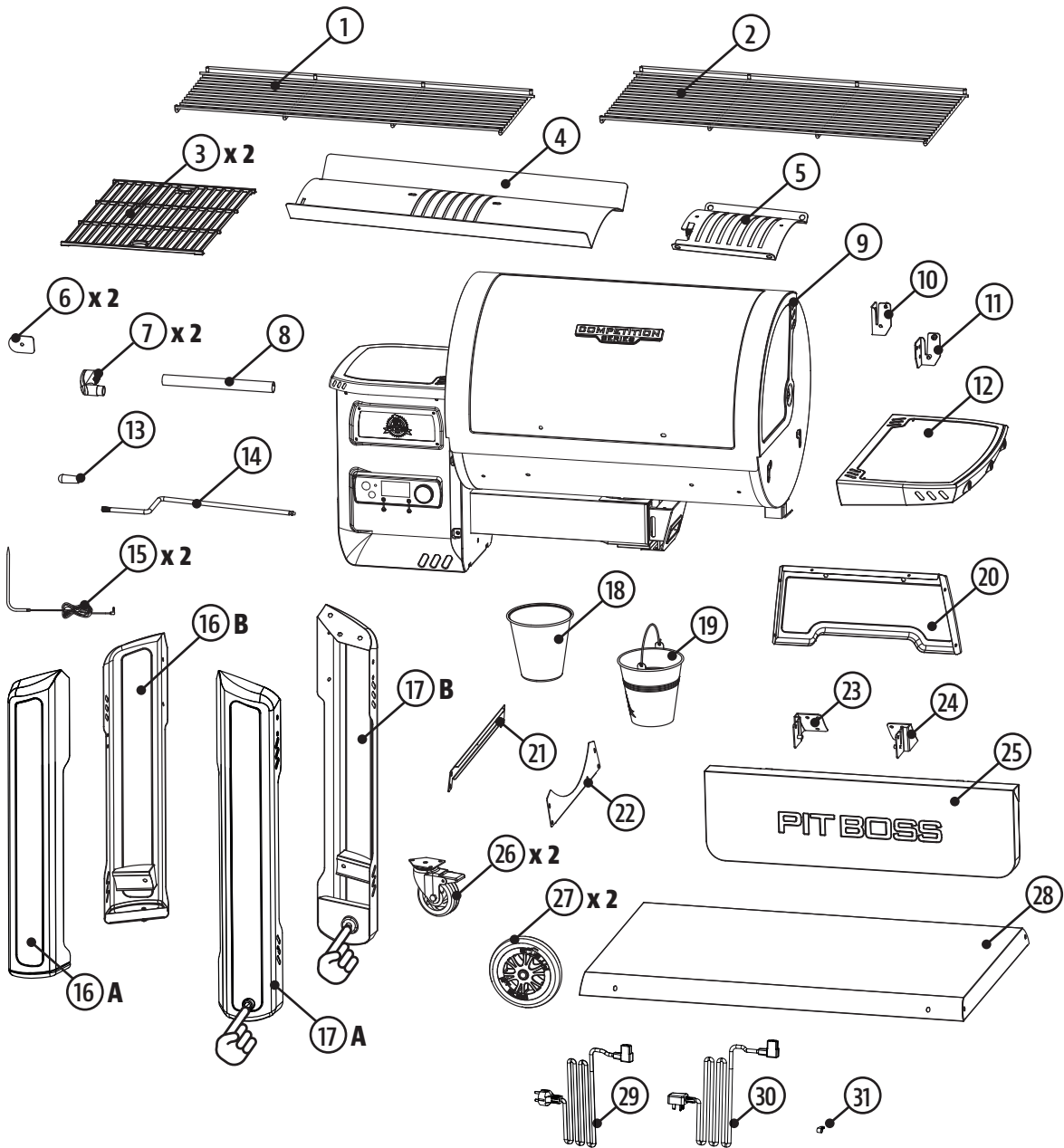
WICHTIG: AUFMERKSAM LESEN UND GUT AUFBEWAHREN BITTE UNBEDINGT VOR GEBRAUCH DIE BEDIENUNGSANLEITUNG SORGFÄLTIG DURCHLESEN!

IMPORTANTE: LEGGERE ATTENTAMENTE E CONSERVARE PER RIFERIMENTO FUTURO. LEGGERE IL MANUALE PRIMA DELL'USO.

BELANGRIJK: LEES DEZE HANDLEIDING ZORGVULDIG DOOR EN BEWAAR HAAR VOOR TOEKOMSTIG GEBRUIK. LEES DE HANDLEIDING VOOR GEBRUIK!



<p>A x 54</p> 	<p>B x 42</p> 	<p>C x 42</p> 	<p>D x 2</p> 	<p>E x 2</p> 
<p>F x 2</p> 	<p>G x 2</p> 	<p>H x 4</p> 	<p>I x 5</p> 	<p>J x 4</p> 





1-2	45 min	8+					
	+		+		=		ACB

1

ACB x 6

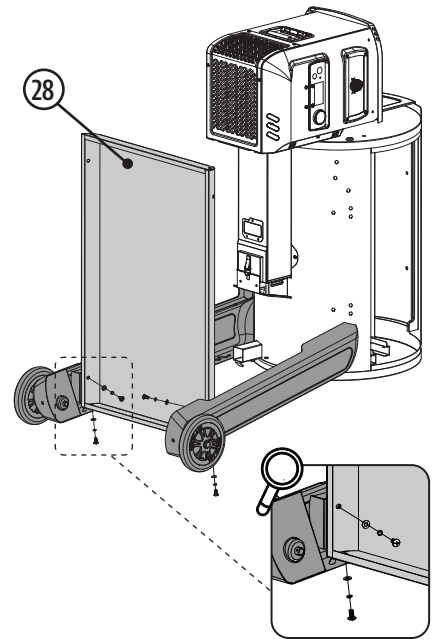
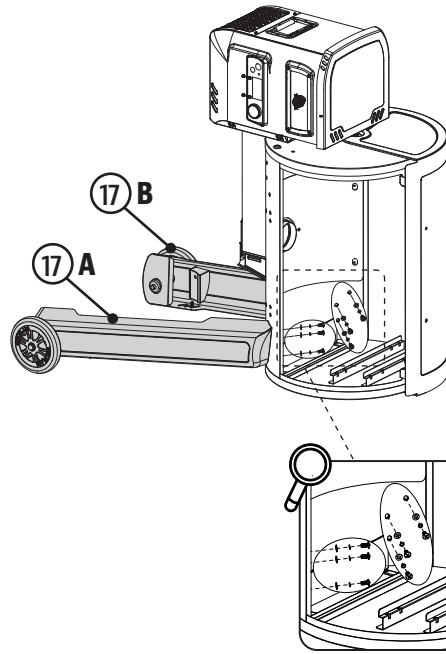
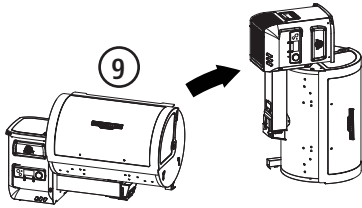
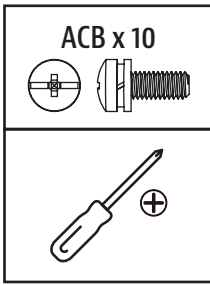
2

E x 2

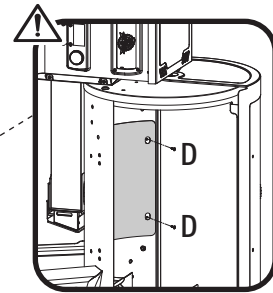
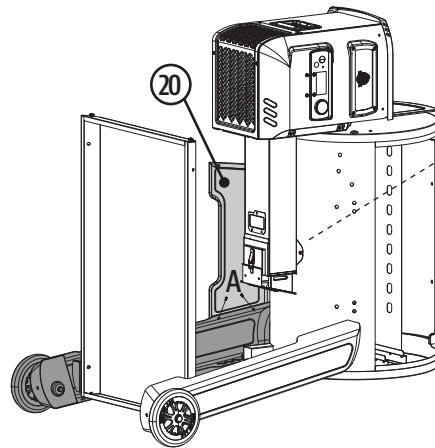
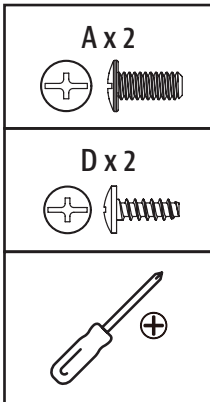
F x 2

G x 2

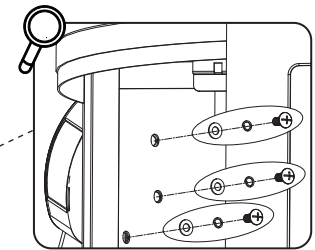
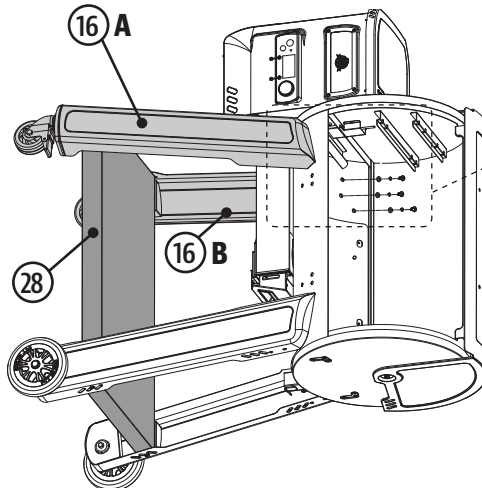
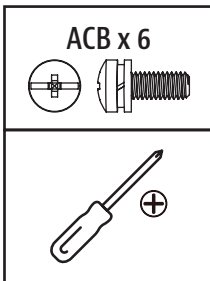
3



4

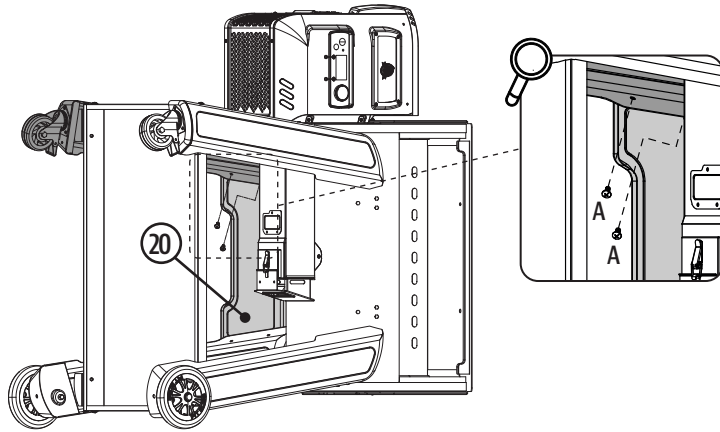
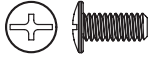


5



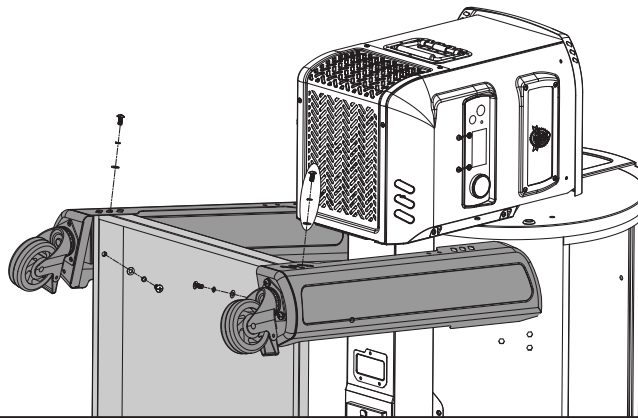
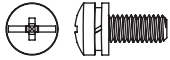
6

A x 2



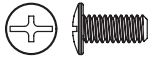
7

ACB x 4



8

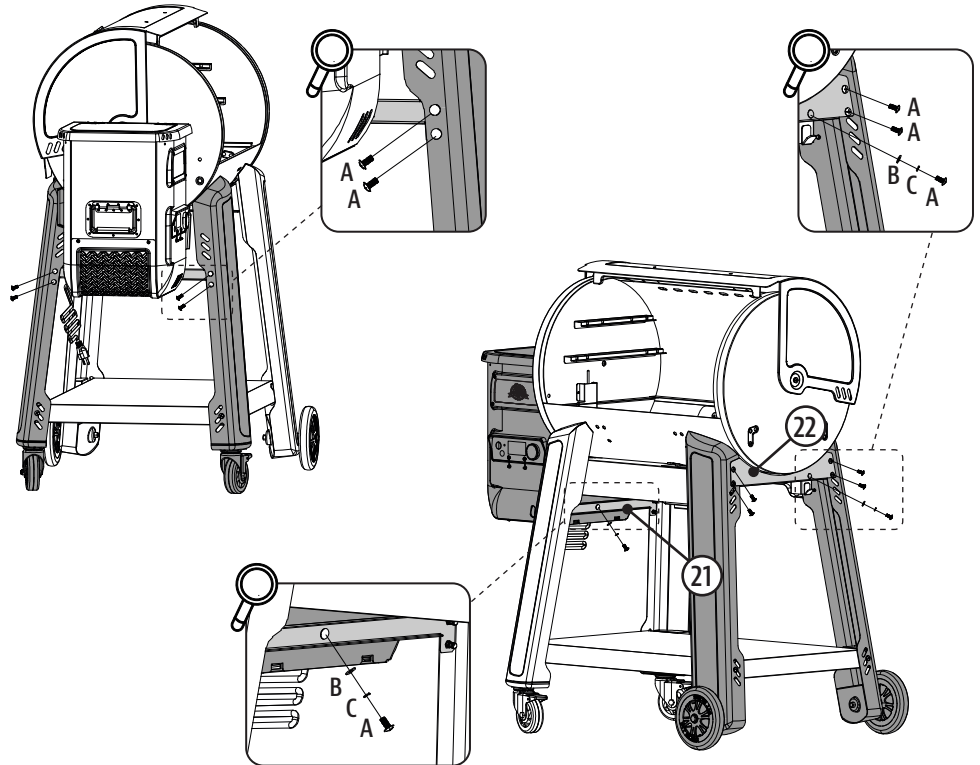
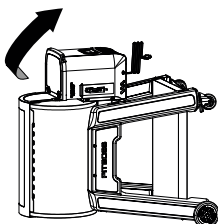
A x 10



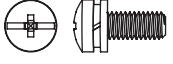
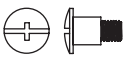


B x 2

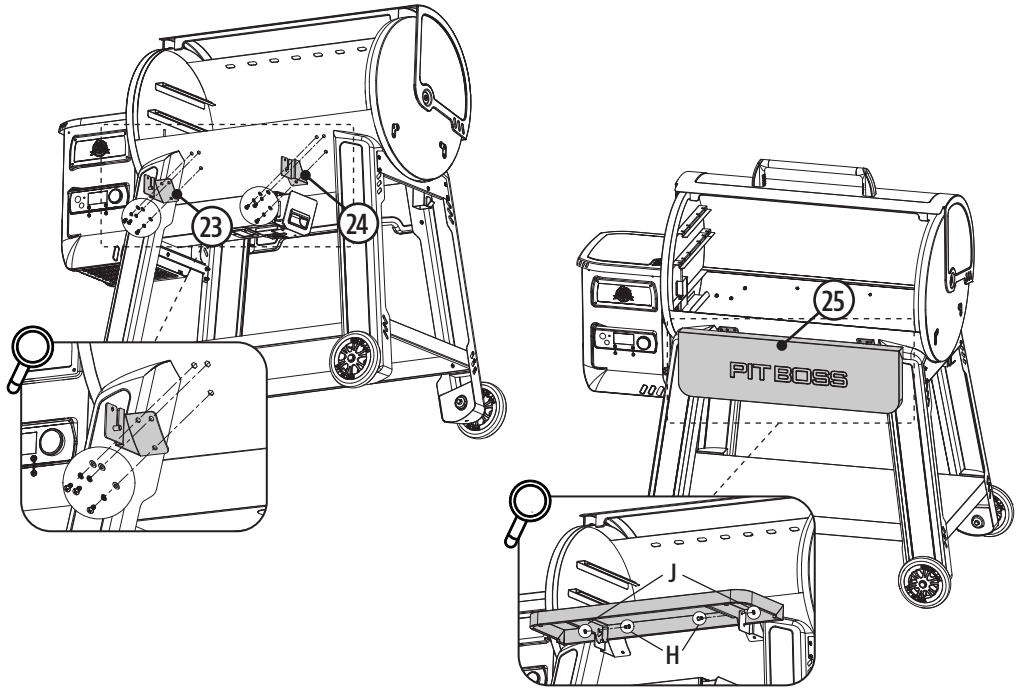


C x 2

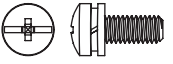



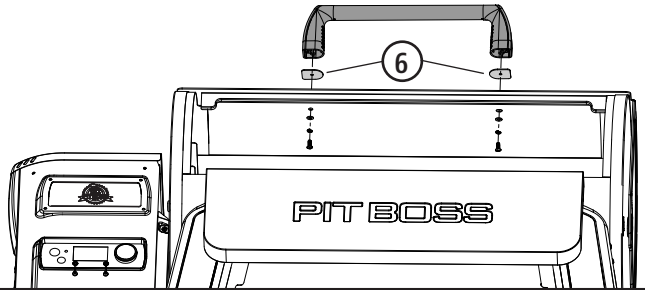
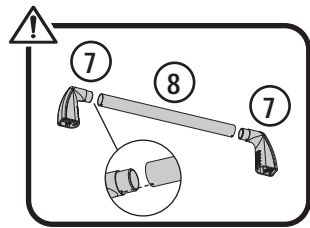
9

ACB x 6 
H x 2 
J x 2 


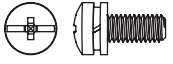
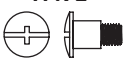


10

ACB x 2 




11

ACB x 6 
H x 2 
J x 2 