



DE

Der Deckelhalter zum einfachen Anheben, Halten und Ablegen des gusseisernen Feuertopf-Deckels [1]. Der praktische Deckelhalter greift den schweren Gusseisen-Deckel mitsamt den darauf liegenden Briquets – und hält ihn bei Bedarf dauerhaft fest. Somit erleichtert der Mechanismus die Handhabung des massiven Deckels und das Essen im Feuertopf kann mühelos umgerührt, gewürzt und abgeschmeckt werden. Saubere Sache: Weil der im Deckelhalter fixierte Topfdeckel nicht den Boden berührt, bleibt dessen Innenseite frei von Schmutz. Der dreibeinige Deckelhalter dient auch als Servierstand [2], denn der Feuertopf kann obendrauf abgelegt werden. Zusammengeklappt passt der Deckelhalter [3] bequem in den Feuertopf ab Größe ft6 und ist mit dem Grillrost und der Kohlschale des Pro-ft Sets vielseitig kombinierbar [4].

Sicherheitshinweise

- **Vorsicht!** Heißes Kochgeschirr! **Verbrennungsgefahr!** Wir empfehlen hitzeresistente Handschuhe.
- Vor dem Gebrauch mit der Funktionsweise des Deckelhalters vertraut machen und das Anheben des Deckels im kalten Zustand testen. Hinweis: Der Feuertopf-Deckel ist sehr schwer.
- Beachte die Gebrauchshinweise anderer Produkte des Pro-ft Sets und der Feuertöpfe, um Gefahren zu vermeiden und die Produkte korrekt zu verwenden.

Anwendung

1. Den Deckelhalter über dem Feuertopf positionieren, so dass die drei gebogenen Fixierstäbe auf dem Deckel aufliegen.
2. Den Federgriff herunterdrücken und den Haken durch den Feuertopf-Deckelgriff führen.
3. Deckel abnehmen, wegen der glühenden Briquets stets gerade halten und beiseite stellen.

Technische Daten

Gewicht:	1,4 kg
Material:	Stahl
Höhe (ausgeklappt):	27,5 cm
Breite (ausgeklappt, unten):	43 cm
Durchmesser (oben):	26 cm

EN

The Lid Holder for comfortable lifting, holding and putting down the cast-iron lid of the Dutch Oven [1]. The practical Lid Holder grasps the solid cast-iron lid with the briquettes on top – and if needed – holds it permanently. Thus, the mechanism eases handling the heavy lid and the food inside the Dutch Oven can be simply stirred, seasoned and tasted. Clean job: When fastened in the Lid Holder the lid does not touch the ground, therefore, the inside remains clean. The three-legged Lid Holder can also be used as serving stand [2] for the Dutch Oven can be placed on top. Once folded, the Lid Holder [3] fits into the Dutch Oven from size ft6 and it is versatile to combine with Grilling Grate and Charcoal Tray of the Pro-ft Set [4].

Safety instructions

- **Caution!** Hot cookware! **Risk of burns!** We recommend heat-resistant gloves.
- Familiarise yourself with the functioning of the Lid Holder before use. Practice lifting the lid when it is cold. Note: The Dutch Oven lid is very heavy.
- Follow the instructions for use of other products from the Pro-ft set and the Dutch Ovens in order to avoid risks and to use the products correctly.

Use

1. Position the Lid Holder over the Dutch Oven so that the three curved securing rods rest on the lid.
2. Press down the spring handle and insert the hook into the handle of the Dutch Oven lid.
3. Remove the lid, keep it balanced on due to the glowing briquettes and set aside.

Technical details

Weight:	3.1 lb
Material:	steel
Height (unfolded):	10.8 in
Width (unfolded, bottom):	16.9 in
Diameter (top):	10.3 in

FR

Le Porte-couvercle pour soulever, maintenir et reposer le couvercle de la Marmite en fonte [1]. Le Porte-couvercle saisit le lourd couvercle en fonte recouvert de briquettes et le maintien suspendu aussi longtemps que nécessaire. Ce mécanisme facilite ainsi la manipulation du couvercle massif tandis que vous pouvez remuer, assaisonner et goûter le repas dans la Marmite en fonte en toute tranquillité. C'est du propre : l'intérieur du couvercle reste intact, car le couvercle, une fois fixé au Porte-couvercle ne touche pas le sol. Le Porte-couvercle à trois pieds peut également servir de table d'appoint [2] dès lors que vous y placez la Marmite en fonte. Une fois replié, le Porte-couvercle [3] passe à l'intérieur de la Marmite en fonte (à partir de la taille ft6) et se combine de nombreuses façons avec la Grille de cuisson et le Bac à charbon du set Pro-ft [4].

Consignes de sécurité

- **Attention !** Récipient chaud ! **Risque de brûlure !** Nous recommandons des gants résistant à la chaleur.
- Familiarisez-vous avec le fonctionnement du Porte-couvercle avant de l'utiliser. Entraînez-vous à soulever le couvercle lorsqu'il est froid. Remarque : le couvercle de la Marmite en fonte est très lourd.
- Observez les consignes d'utilisation des autres produits du Kit pro-ft et des Marmites en fonte afin de prévenir les risques et d'utiliser correctement les produits.

Consignes d'utilisation

1. Positionner le Porte-couvercle au-dessus de la Marmite en fonte, de façon à ce que les trois baguettes de fixation recourbées reposent sur le couvercle.
2. Appuyer sur la poignée à ressort et introduire le crochet dans la poignée du couvercle de la Marmite en fonte.
3. Retirer le couvercle, garder droit à cause des briquettes incandescentes et poser sur le côté.

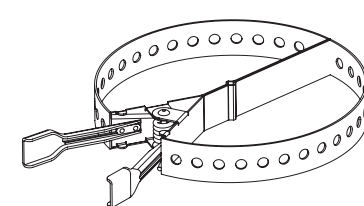
Caractéristiques techniques

Poids :	1,4 kg
Matériau :	acier
Hauteur (déplié) :	27,5 cm
Largeur (déplié, en bas) :	43 cm
Diamètre (en haut) :	26 cm

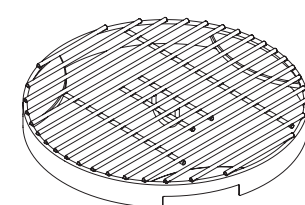
i Pro-ft Set / Pro-ft Set / Kit pro-ft



- DE Feuertopf Deckelhalter Art.: pro-hold
- EN Dutch Oven Lid Holder Ref.: pro-hold
- FR Porte-couvercle pour Marmite en fonte Réf.: pro-hold

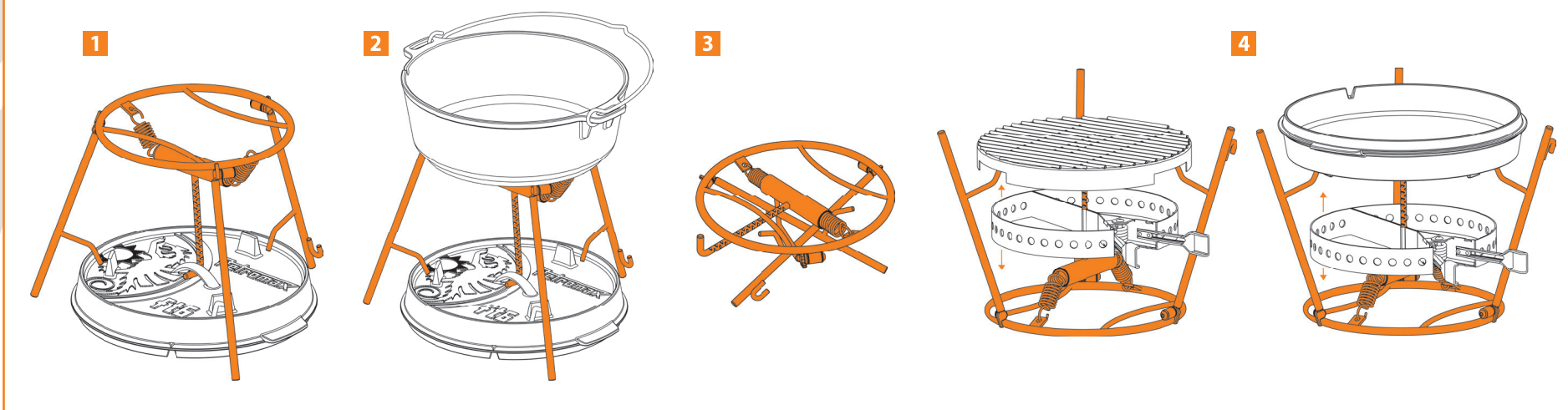


- DE Kohlschale Art.: pro-coal
- EN Charcoal Tray Ref.: pro-coal
- FR Bac à charbon Réf.: pro-coal



- DE Grillrost Art.: pro-grill
- EN Grilling Grate Ref.: pro-grill
- FR Grille de cuisson Réf.: pro-grill

i Funktionsweise / Operating principle / Fonctionnement



Petromax

pro-hold

- DE Feuertopf Deckelhalter
- EN Dutch Oven Lid Holder
- FR Porte-couvercle pour Marmite en fonte

Petromax GmbH
Sudenburger Wuhne 61
39116 Magdeburg
Deutschland

www.petromax.de
Mehr Informationen über Petromax
Learn more about Petromax
Plus d'informations à propos de Petromax

Art.: pro-hold

4 250435 730461

www.petromax.de