



# Petromax

## kx25 | kx50 | kx75

DE

**Kühlbox**

Gebrauchsanleitung

EN

**Cool Box**

User Manual

FR

**Glacière**

Mode d'emploi

ES

**Nevera portátil**

Instrucciones de uso

# WARNING

DE

**Kinder und Tiere fernhalten**

EN

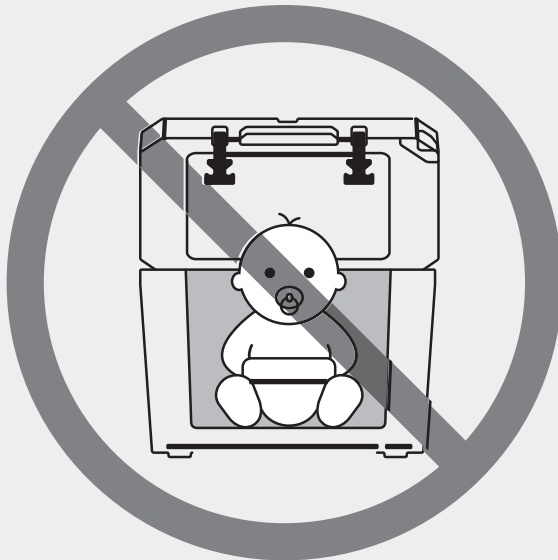
**Keep away children and animals**

FR

**Tenez les enfants et animaux à l'écart**

ES

**Mantener alejados a los niños y a los animales**



## Gebrauchsanleitung für die Petromax Kühlbox

Vielen Dank, dass du dich für die Petromax Kühlbox entschieden hast! Mit deiner neuen Kühlbox bleiben deine Lebensmittel draußen und unterwegs lange frisch und ideal konserviert. Bitte beachte: Die Petromax Kühlbox ist eine Ultra-Passivkühlbox, die ohne Stromaggregat oder Kompressor arbeitet. Sie kann nur dann die optimale Leistung erreichen, wenn du die Tipps zur Handhabung befolgst. Bei richtiger Anwendung erlebst du tagelange Freiheit ohne Strom bei deinem Draußen-Abenteuer.

### Wichtige Hinweise

**Lies dir die folgenden Hinweise vor dem ersten Gebrauch aufmerksam durch. Beachte insbesondere die Sicherheitshinweise und hebe diese Anleitung gut auf. Übergib sie auch an einen möglichen Nachbesitzer.**

### Produktbeschreibung

Mit der Petromax Kühlbox bist du bestens versorgt, denn sie hält deine Speisen und Getränke draußen und unterwegs lange frisch. Das passive Kühlsystem macht dich unter freiem Himmel absolut unabhängig, da du nicht auf Strom angewiesen bist. Die optimal ausgewählten Materialien und die clevere Konstruktion sorgen für eine hervorragende Isolierleistung und damit für eine maximale Kühlleistung. So hältst du Eis bis zu **12 Tage** gekühlt (siehe Testbedingungen auf Seite 9). Darüber hinaus kannst du deine Petromax Kühlbox auch kurzzeitig zum Warmhalten von Speisen nutzen (siehe Testbedingungen auf Seite 9).

### Sicherheitshinweise

- Halte Kinder und Tiere von der Kühlbox fern und lasse sie in ihrer Nähe nicht unbeobachtet. **Erstickungsgefahr!**
- Lagere keine explosionsfähigen Stoffe wie z. B. Sprühdosen in der Kühlbox.
- Bewahre nur Lebensmittel in der Originalverpackung oder verschließbaren Frischebehältern innerhalb der Kühlbox auf. Unverpackte Lebensmittel sollten nur mit den entsprechenden Petromax Einsatzkörben in der Kühlbox aufbewahrt werden.
- Fülle keine Säuren oder Treibstoffe in die Kühlbox.
- Stelle die Kühlbox nicht in der Nähe von offenem Feuer oder anderen Wärmequellen (Heizung, Sonneneinstrahlung, Gasofen etc.) ab.
- Geeignet für Kühlakkus, Crushed Ice und Trockeneis.
- Bei Betrieb der Kühlbox mit Trockeneis, beachte bitte zwingend die Hinweise des jeweiligen Trockeneis-Herstellers.

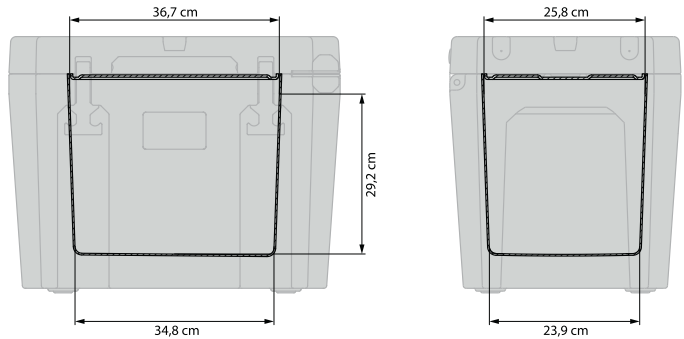
### Vor dem ersten Gebrauch

Bevor du die Kühlbox zum ersten Mal verwendest, wische sie mit einem feuchten Tuch von innen aus. Bei Bedarf verwende etwas handelsübliches Spülmittel. Trockne die Kühlbox anschließend gut ab.

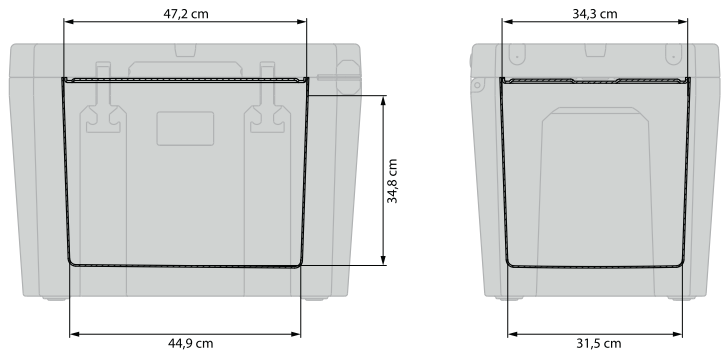
## Ausführungen

Petromax bietet dir die Kühlbox in drei Größen. So wählst du stets die passende Kühlbox, die deinen Bedürfnissen entspricht.

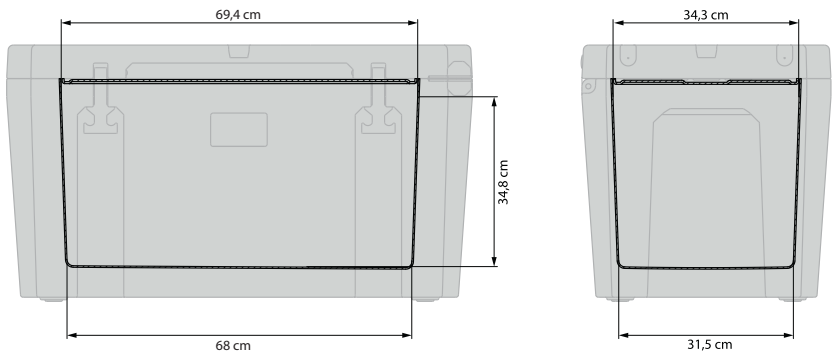
### kx25



### kx50



### kx75



Modell	kx25	kx50	kx75
Material	PE	PE	PE
Maße außen (B x H x T)	58 x 45 x 40,5 cm	68,5 x 50 x 48,5 cm	90 x 50 x 48,5 cm
Öffnung innen (B x T)	36,7 x 25,8 cm	47,2 x 34,3 cm	69,4 x 34,3 cm
Boden innen (B x T)	34,8 x 23,9 cm	44,9 x 31,5 cm	68 x 31,5 cm
Höhe innen	29,2 cm	34,8 cm	34,8 cm
Dämmschicht (mind.)	45 mm	45 mm	45 mm
Gewicht	10,75 kg	14,9 kg	19,6 kg
Füllmenge (max.)	25 l (≅ 14 kg Eis)	50 l (≅ 24 kg Eis)	75 l (≅ 36 kg Eis)

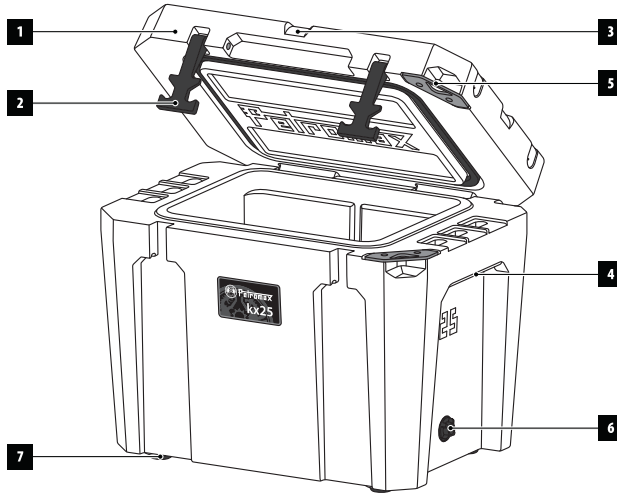
<b>Eis zu Flaschen/ Eis zu Dosen Verhältnis</b>	12 x 1 l Flaschen bei 3–4 kg Eis/ ca. 24 x 0,33 l Dosen bei 6 kg Eis	20 x 1 l Flaschen bei ca. 10 kg Eis/ ca. 70 x 0,33 l Dosen bei 4–5 kg Eis	30 x 1 l Flaschen bei ca. 15 kg Eis/ ca. 105 x 0,33 l Dosen bei 6–7,5 kg Eis
---	---	--	---

## Lieferumfang

- 1 Kühlbox
- 2 Verschlüsse
- 1 Verschluss für Ablaufsystem
- 1 Gebrauchsanleitung

## Produktmerkmale

Die Petromax Kühlbox weist zusätzlich clever konstruierte Produktmerkmale auf, die deine Reiseplanung und deinen Aufenthalt in der Natur noch unabhängiger machen. Hier die Hauptmerkmale auf einen Blick:



1. Die rutschfeste Deckeloberfläche der robusten Kühlbox dient als Sitz oder verschafft dir erhöhten Stand.
2. Flexible und gleichzeitig belastbare Verschlüsse ermöglichen ein einfaches Öffnen und Verschließen des Deckels.
3. Dank der angebrachten Gurtführungen lässt sich die Kühlbox sicher verzurren, z. B. auf der Fahrzeugladefläche oder auf dem Boot.
4. Mit den ergonomischen Tragegriffen an beiden Seiten hast du die Kühlbox fest im Griff, gleichzeitig bieten dir diese auch weitere Verzurrpunkte, sodass die Kühlbox auch im gesicherten Transportzustand geöffnet werden kann.
5. Um deinen Proviant zusätzlich vor fremdem Zugriff oder vor Wildtieren zu schützen, kannst du die Kühlbox an der vorgesehenen und durch stählerne Verschlussplatten verstärkten Stelle mit einem Bügelschloss verschließen.
6. Das integrierte Ablaufsystem ermöglicht das unkomplizierte Ablassen von Schmelzwasser und die einfache Reinigung der Kühlbox.
7. Rutschfeste GummifüÙe verleihen der Kühlbox festen Halt auf jedem Untergrund und zusätzlichen Abstand zum Boden, um die Temperaturstabilität zu gewährleisten.

**Die Petromax Kühlbox ist ein Ultra-Passivkühlsystem und primär für das möglichst langanhaltende Konservieren von Lebensmitteln und Getränken unter der Verwendung von Kühlmitteln**

(Eiswürfel, Trockeneis, Kühlakkus etc.) konzipiert. Die Petromax Kühlbox kann aber auch, unter Berücksichtigung bestimmter Faktoren, kurzzeitig zum Warmhalten von Speisen verwendet werden. Lies bitte dazu die folgenden Handhabungshinweise aufmerksam durch und weiche, je nach Einsatzzweck, nicht davon ab.

## Handhabung für eine lange Kühldauer

Sofern du die nachfolgenden Hinweise im Umgang mit deiner Petromax Kühlbox beachtest, erhältst du ein optimales und langanhaltendes Kühlergebnis bei deinen Draußen-Abenteuern, in Abhängigkeit von den Umgebungsbedingungen. **Bitte beachte, dass jegliches Abweichen von einem der nachfolgenden Punkte deine Kühlleistung erheblich verkürzen kann!**

1. Kühle die Kühlbox etwa einen Tag vor Benutzung so weit wie möglich herunter, indem du sie vorher mit Eis befüllst oder an einem kalten Ort lagerst (Keller, Garage etc.).
2. Verwende große Eisblöcke zum Kühlen der Lebensmittel. Je größer die Eisblöcke, desto langanhaltender ist die Kühldauer.
3. Stelle vor Befüllen der Kühlbox sicher, dass das Ventil des integrierten Ablaufsystems fest verschlossen ist.
4. Lege das Eis oben auf. Da Kälte nach unten sinkt, erhöhst du so die Kühldauer.
5. Getränke / Speisen mit Zimmertemperatur verringern den Kühlungseffekt stark – kühle sie daher im Kühlschrank so weit wie möglich herunter, bevor du sie in die Kühlbox gibst.
6. Jede Öffnung des Deckels beeinflusst die Temperaturstabilität im Inneren negativ – öffne die Kühlbox daher so bewusst und sparsam wie möglich. Je häufiger du sie öffnest, desto geringer ist die Kühldauer.
7. Stell die Kühlbox nicht in die Sonne, sondern lass sie ausschließlich im Schatten stehen. Direkte Sonneneinstrahlung beeinträchtigt die Temperaturstabilität.
8. Solltest du während eines längeren Aufenthalts Eis nachfüllen müssen, lass vorher das Schmelzwasser durch den Ablauf ab.
9. Transportiere oder lagere die Kühlbox stets in aufrechtem Zustand.

## Handhabung für eine kurzzeitige Warmhaldauer

Sofern du die nachfolgenden Hinweise im Umgang mit deiner Petromax Kühlbox beachtest, erzielst du ein kurzzeitiges und effektives Warmhalten von Speisen bei deinen Draußen-Abenteuern, in Abhängigkeit von den Umgebungsbedingungen. **Bitte beachte, dass die Petromax Kühlbox als Ultra-Passivkühlsystem nicht zum Warmhalten von Speisen konzipiert ist. Das Warmhalten von zubereiteten Speisen sowie das Risiko des Verderbens der warmgehaltenen und in der Kühlbox für einen gewissen Zeitraum gelagerten Speisen wird daher ausdrücklich auf eigene Verantwortung des Käufers / Besitzers betrieben. Gleichfalls obliegt der Verzehr der in der**

**Kühlbox kurzzeitig warmgehaltenen Speisen und möglicher damit einhergehender Gesundheitsschäden allein der Verantwortung des Käufers / Besitzers. Folgendes Vorgehen ist daher nur eine Empfehlung.**

1. Bringe deine Kühlbox etwa einen Tag vor Benutzung auf mindestens Zimmertemperatur (ca. 20 °C).
2. Verwende auslaufsichere Wärmequellen, die du in das Innere deiner Kühlbox legst (z. B. erwärmbare Gelkompressen oder mit heißem Wasser gefüllte Wärmflaschen).
3. Stelle vor Befüllen der Kühlbox sicher, dass das Ventil des integrierten Ablaufsystems fest verschlossen ist.
4. Lege die Wärmequellen nach unten. Da Wärme nach oben steigt, erhöhst du so die Warmhaltedauer.
5. Achte darauf, dass deine Lebensmittel, die du kurzzeitig in der Kühlbox warmhalten möchtest, auf einer ebenen Fläche innerhalb der Kühlbox stehen.
6. Achte darauf, dass sich Kondenswasser („Schwitzwasser“) bilden, an der Deckelseite sammeln und auf die warmzuhaltende Speise heruntertropfen kann. Gib daher nur wasserdicht verpackte oder in wasserdichten Behältern verschlossene Lebensmittel in die Kühlbox zum kurzzeitigen Warmhalten.
7. Jede Öffnung des Deckels beeinflusst die Temperaturstabilität im Inneren negativ – öffne die Kühlbox daher so bewusst und sparsam wie möglich.
8. Transportiere oder lagere die Kühlbox stets in aufrechtem Zustand.

## Hinweise zum Betrieb mit Trockeneis

Bei der Verwendung von Trockeneis beachte zwingend die Hinweise des Herstellers sowie dessen Vorgaben zum sicheren Umgang. Die Gasbildung des Trockeneis<sup>1</sup> wird über die Silikondichtung der Kühlbox kompensiert; es besteht keine Gefahr von Überdruck. Zusätzlich kannst du das Ablaufsystem in der Seitenwand deiner Kühlbox öffnen, um möglichen Druck aus dem Innenraum abzulassen. Dies beeinflusst jedoch die Kühldauer. Bitte beachte, dass das ausströmende CO<sub>2</sub> sehr gefährlich sein kann – achte in geschlossenen Räumen stets auf ausreichende Belüftung oder lagere die Kühlbox ausschließlich im Freien (auf der Ladefläche deines Pick-Ups oder im Vorzelt).

Das Trockeneis in deiner Kühlbox sollte nicht unmittelbar mit Lebensmitteln in Kontakt kommen, da Gefahr von Gefrierbrand besteht. Platziere das Trockeneis niemals im direkten Kontakt zur Kühlbox, da dies das Material porös werden lässt. Schlage das Trockeneis immer in einige Lagen Papier oder Handtücher ein.

## Hinweise zur Reinigung und Lagerung

Um eine möglichst lange Lebensdauer und Funktion deiner Kühlbox zu erzielen, solltest du – neben der korrekten Nutzung – auf ausreichende und regelmäßige Pflege achten. Nach deinem Abenteuer kannst du das Schmelzwasser einfach durch das vorgesehene Ventil ablassen. Reinige die Kühlbox anschließend mit einem feuchten Tuch von innen und außen. Verwende in keinem Fall scharfe oder ätzende Reinigungsmittel, da sie das Material sowie die Dichtungen der Kühlbox beschädigen können.



Achte darauf, dass die Lüftungsöffnungen frei von Staub und Schmutz sind. Die Dichtungen am Deckel und am Ablaufsystem sollten bei Bedarf gefettet werden. Trockne die Kühlbox innen und außen gut ab und verstau sie aufrechtstehend an einem gut belüfteten und trockenen Ort mit leicht oder vollständig geöffnetem Deckel und Ablaufsystem, damit eventuelle Restfeuchtigkeit entweichen kann.

## Testbedingungen der Kühldauer

Die Kühlleistung der Petromax Kühlboxen wurde nach der in dieser Gebrauchsanleitung empfohlenen Vorgehensweise zur HANDHABUNG FÜR EINE LANGE KÜHLDAUER über einen Zeitraum von 12 Tagen getestet.

### Testablauf und Ergebnis kx25:

- a. kx25 wurde vor dem Einsatz über 12 Stunden auf etwa 12 °C heruntergekühlt.
- b. kx25 wurde mit maximaler Eismenge (Eiswürfel) von 14 kg befüllt.
- c. Die Umgebungstemperatur während des gesamten Testzeitraumes betrug etwa 20 °C.
- d. kx25 wurde einmal täglich für kurze Zeit geöffnet, um die Innentemperatur und den Eiszustand zu kontrollieren.
- e. Test wurde nach 12 Tagen mit dem Ergebnis beendet, dass die Temperatur des Eiswassers noch immer 4,5 °C betrug.

## Testbedingungen der Warmhaldedauer

Die Warmhaldedauer der Petromax Kühlbox wurde zur Verifizierung und Erhebung von aussagekräftigen Daten über einen Zeitraum von 7 Tagen getestet.

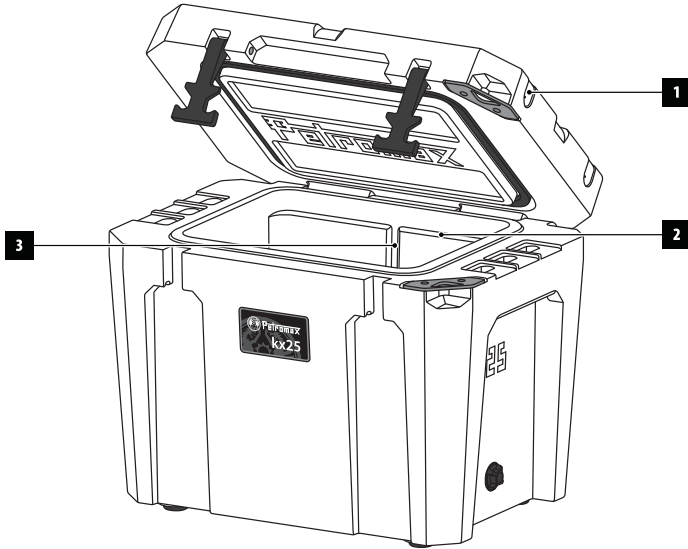
**ACHTUNG: Die Kühlbox wurde nur zu Testzwecken mit heißem Wasser befüllt! Von Nachahmen durch den Käufer wird ausdrücklich abgeraten, da es sich dabei nicht um sachgemäßen Gebrauch handelt. Für dadurch entstehende Mängel oder Beschädigungen an der Kühlbox wird keine Haftung übernommen.**

### Testablauf und Ergebnis kx25:

- a. kx25 wurde vor dem Einsatz bei Zimmertemperatur gelagert.
- b. kx25 wurde mit 24 l heißem Wasser (78 °C Einfülltemperatur) befüllt.
- c. Die Umgebungstemperatur während des gesamten Testzeitraumes betrug etwa 20 °C.
- d. kx25 wurde einmal täglich für kurze Zeit geöffnet, um die Innentemperatur zu kontrollieren.
- e. Nach 6 Stunden betrug die Wassertemperatur 74 °C, nach 12 Stunden 70 °C und nach dem Ablauf von 24 Stunden 63 °C. Der Test wurde nach 7 Tagen mit dem Ergebnis beendet, dass die Temperatur des Wassers noch etwa 30 °C betrug.

## Gewährleistung

Bei sachgemäßem Gebrauch erhältst du auf deine Petromax Kühlbox eine Gewährleistung von zwei Jahren ab Kaufdatum. Dies betrifft nicht die Verschleißteile. Lässt sich deine Petromax Kühlbox aufgrund von Schäden am Material oder Herstellungsmängeln nicht einwandfrei benutzen, hast du Anspruch auf Nachbesserung. Setz dich dazu mit deinem Händler in Verbindung.



## Zubehör

Deine Petromax Kühlbox ist bereits für die Erweiterung durch clevere Zusatzausstattung vorbereitet. Hier die Merkmale für optionales Zubehör auf einen Blick:

1. Vorbereitung für Druckknopfsystem des Sitzkissens
2. Auflagerand für Einsatzkorb
3. Senkrechte Führungsschiene Innenraumtrennwand

Alle Informationen dazu findest du unter [www.petromax.de](http://www.petromax.de)

## Service

Bei Fragen und Problemen unterstützen wir dich gern. Unser Serviceteam erreichst du per E-Mail unter [service@petromax.de](mailto:service@petromax.de)

## User manual for the Petromax Cool Box

Thank you for choosing the Petromax Cool Box! Your new Cool Box will keep your food fresh and perfectly preserved for a long time while being outdoors and on the way. Please note: The Petromax Cool Box is an ultra-passive cool box without power set or compressor. It can only reach its optimum cooling performance, if you follow the tips on use. If used correctly, the box will provide you days of freedom during your outdoor adventure, without the need of power.

### Important instructions

**Please read the following instructions carefully before using the product for the first time. Pay special attention to the safety instructions and keep the user manual for future reference. If the product is used by other people, they must also be given this user manual.**

### Product description

The Petromax Cool Box is your perfect equipment to keep your food and beverages fresh for a long time while being outdoors and on the way. Thanks to the passive cooling system, you are completely independent of power supply, even in the open. The optimally selected materials and the clever design provide for an excellent isolation and, thus, maximum cooling performance. Thereby, ice will stay cool for up to **12 days** (see test conditions on page 15). In addition, you can also use your Petromax Cool Box to keep food warm for a short time (see test conditions on page 15).

### Safety instructions

- Keep out of reach of children and animals and never leave unattended when in reach.  
**Risk of suffocation!**
- Do not store explosive substances, such as spray cans, inside the Cool Box.
- Store food only in its original packaging or by means of lockable boxes inside the Cool Box. Unpacked food should only be stored in the Cool Box using the appropriate Petromax Dry Rack Baskets.
- Do not place acids or fuels inside the Cool Box.
- Keep the Cool Box away from open fire or other heat sources (heater, direct sunlight, gas oven, etc.).
- Suitable for thermal packs, crushed ice and dry ice.
- When operating the Cool Box with dry ice please strictly observe the instructions of the respective dry ice manufacturer.

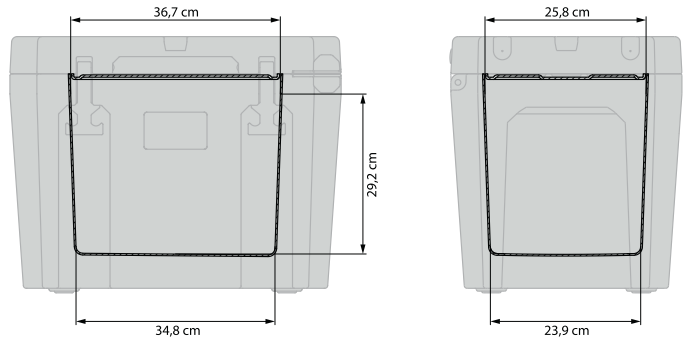
### Before the first use

Prior to the first use, wipe the inside of the Cool Box with a wet cloth. If needed, use a customary detergent. Dry well afterwards.

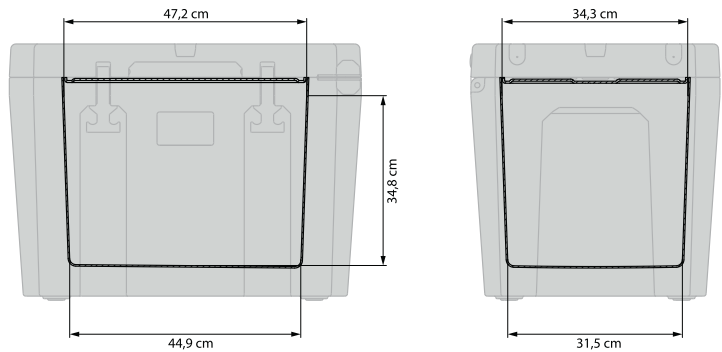
## Models

Petromax offers the Cool Box in three sizes. You can choose the Cool Box meeting your needs.

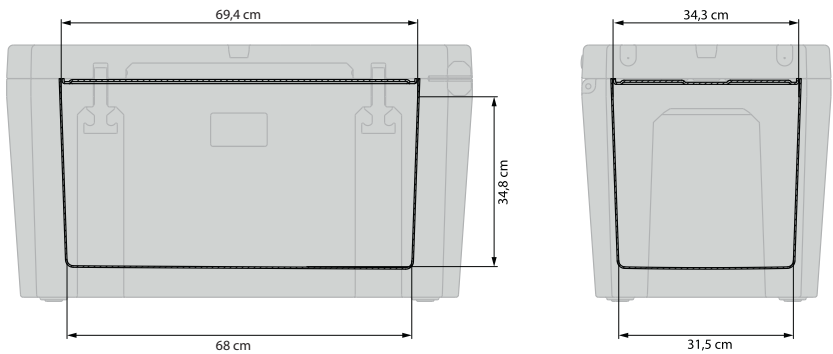
### kx25



### kx50



### kx75



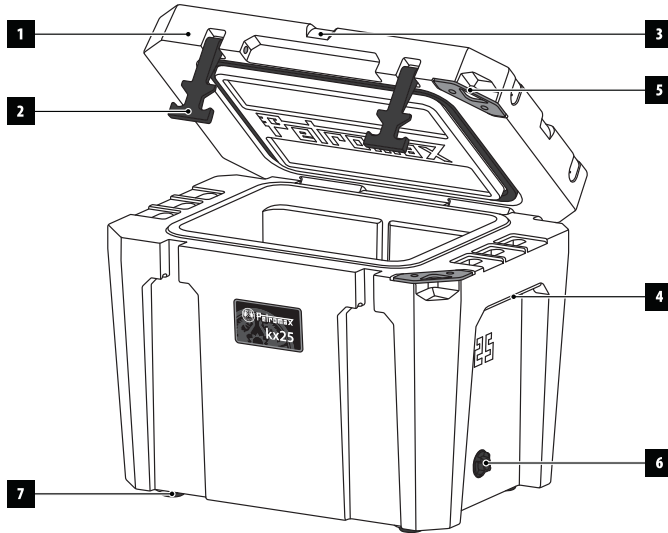
Model	kx25	kx50	kx75
Material	PE	PE	PE
Outer dimensions (W x H x D)	58 x 45 x 40.5 cm	68,5 x 50 x 48.5 cm	90 x 50 x 48.5 cm
Opening inside (W x D)	36.7 x 25.8 cm	47.2 x 34.3 cm	69.4 x 34.3 cm
Bottom inside (W x D)	34.8 x 23.9 cm	44.9 x 31.5 cm	68 x 31.5 cm
Height inside	29.2 cm	34.8 cm	34.8 cm
Insulating layer (min.)	45 mm	45 mm	45 mm
Weight	10.75 kg	14.9 kg	19.6 kg
Filling capacity (max.)	25 l ( $\cong$ 14 kg of ice)	50 l ( $\cong$ 24 kg of ice)	75 l ( $\cong$ 36 kg of ice)
Ratio of ice to bottles / ice to cans	12 x 1 l bottles with 3-4 kg of ice/ 24 x 0.33 l cans with 6 kg of ice	20 x 1 l bottles with 10 kg of ice/ 70 x 0.33 l cans with 4-5 kg of ice	30 x 1 l bottles with 15 kg of ice/ 105 x 0.33 l cans with 6-7.5 kg of ice

## Scope of delivery

- 1 Cool Box
- 2 Fasteners
- 1 Seal for drain system
- 1 User Manual

## Product features

The Petromax Cool Box has additional, cleverly designed product features which will make your trip planning and stay in nature even more harmonious. These are the key features at a glance:



1. The skid-proof lid surface of the robust Cool Box can be used as a seat or elevated stand.
2. Flexible and yet durable fasteners provide for an easy lid opening and closing.
3. Thanks to the belt guide, the Cool Box is easily lashed, e.g. on the platform of a vehicle or boat.
4. With the ergonomic handles on both sides, you have the Cool Box under control and can use them as additional lashing points. They allow opening of the Cool Box even when secured for transport.
5. To protect your supplies from strangers or wild animals, you can lock the Cool Box with a U-lock at the provided position reinforced with a steel locking plate.
6. The integrated drain system enables the simple drainage of melting water and easy cleaning of the Cool Box.
7. Skid-proof rubber feet provide the Cool Box with a save stand on any ground and additional distance to the floor to ensure a stable temperature.

**The Petromax Cool Box is an ultra-passive cooling system and is primarily designed for the longest possible preservation of food and beverages using coolants (ice cubes, dry ice, cold packs etc.). However, the Petromax Cool Box can also be used to keep food warm for a short time, taking certain factors into account. Please read the following handling instructions carefully and, depending on the intended use, do not deviate from them.**

## **Use for a long cooling time**

If you observe the following instructions on the use of your Petromax Cool Box, you will achieve an optimum and long cooling performance during your outdoor adventures, subject to the environmental conditions. **Please note that any non-compliance of the following points may significantly shorten the cooling performance of your Cool Box.**

1. The day before use, cool down your Cool Box as low as possible by filling it with ice or storing it at a cold place (basement, garage, etc.).
2. Use large ice blocks to cool the food. The larger the ice blocks, the longer the cooling time will be.
3. Make sure that the valve of the integrated drain system is tightly closed before filling the Cool Box.
4. Put the ice on top to increase the cooling performance, as cold air flows downwards.
5. As beverages / food at room temperature strongly reduce the cooling time, cool them down as low as possible in the refrigerator before putting them into the Cool Box.
6. Each opening of the lid will influence the cooling performance therefore, open the Cool Box consciously and as seldomly as possible. The more often you open the box, the lower the cooling performance will be.
7. Keep the Cool Box out of direct sunlight and only place where overshadowed. Direct sunlight will shorten the cooling time.
8. In case you need to refill ice during a long stay, let melting water drain through the drain system beforehand.
9. Always keep the Cool Box upright during transport or storage.

## **Use for a short-term warm keeping**

If you observe the following instructions on the use of your Petromax Cool Box, you will achieve a short-term and effective warm keeping of food during your outdoor adventures, subject to the environmental conditions. **Please note that the Petromax Cool Box as an ultra-passive cooling system is not designed for keeping meals warm. Keeping prepared food warm and the risk of spoiled food-stuff kept warm and stored in the Cool Box for a certain period of time is therefore explicitly at the risk of the purchaser/owner. Also, the consumption of the food kept warm in the Cool Box for a short time and possible health hazards associated with it is the sole responsibility of the purchaser/owner. The following procedure is therefore only a recommendation.**

1. Warm your Cool Box to at least room temperature (approx. 20 °C) one day before use.
2. Use leak-proof heat sources to place inside the Cool Box (e.g. hot compress or hot water bottle filled with hot water)
3. Before filling the Cool Box, make sure that the valve of the integrated drain system is firmly closed.
4. Place the heat sources in the bottom area. As heat rises, you increase the heat retention time.
5. Make sure that the food you want to keep warm in the Cool Box for a short time is placed on a flat surface inside the Cool Box.
6. Be aware that condensation can occur, that collects at the lid and drips down onto the food to be kept warm. Therefore, only put in food into the Cool Box that is packed watertight or sealed in watertight containers to keep it warm for a short time.
7. Each opening of the lid adversely affects the temperature stability inside therefore, open the Cool Box consciously and as seldomly as possible.
8. Always keep the Cool Box upright during transport or storage.

## Instructions for operation with dry ice

When using dry ice strictly observe the instructions of the manufacturer as well as his guidelines for safe handling. The gas formation of dry ice is compensated via the silicone seal of the Cool Box, NO DANGER of excess pressure. In addition, you can open the drain system in the sidewall of your Cool Box to release possible inside pressure. However, this affects the cooling time.

Please observe that the escaping CO<sub>2</sub> can be dangerous - always provide for sufficient ventilation in enclosed spaces or store your Cool Box exclusively outdoors (on the load platform of your pickup truck or under the awning of your tent).

The dry ice inside your Cool Box should not come into direct contact with food, otherwise there is a risk of freezer burns. Do not set the dry ice directly on the inside surface of your Cool Box as this makes the interior material porous. Always keep the dry ice wrapped in some layers of paper or towels.

## Instructions on cleaning and storage

To achieve the best possible life time and functioning of your Cool Box, you should pay attention to sufficient and regular maintenance. After your adventure, you can simply drain the melting water through the provided valve. Afterwards, clean the Cool Box with a wet cloth inside and outside. Do not use harsh or corrosive detergents, as they might damage the material as well as the seals of the Cool Box. Make sure that the ventilation openings are free of dust and dirt. The seals at the lid and drain system should be greased if needed. Thoroughly dry the Cool Box inside and outside and store it upright at a well-ventilated and dry place with the lid and drain system being slightly or completely opened to let possible residual moisture escape.



## Test conditions of cooling performance

The cooling performance of the Petromax Cool Boxes has been tested according to the procedure for a USE FOR A LONG COOLING TIME over a period of 12 days, recommended in this user manual.

### Test procedure and result for kx25:

- a. Prior to use, kx25 was cooled down to 12 °C for 12 hours.
- b. kx25 was filled with the maximum amount of ice (cubes) of 14 kg.
- c. The environmental temperature during the entire test was about 20 °C.
- d. kx25 was opened shortly once a day to check the temperature inside and the ice's state of aggregation.
- e. The test was terminated after 12 days, still with an inside temperature of 4.5 °C.

## Test conditions of warming period

The heat retention time of the Petromax Cool Box was tested to verify and collect useful data over a period of 7 days.

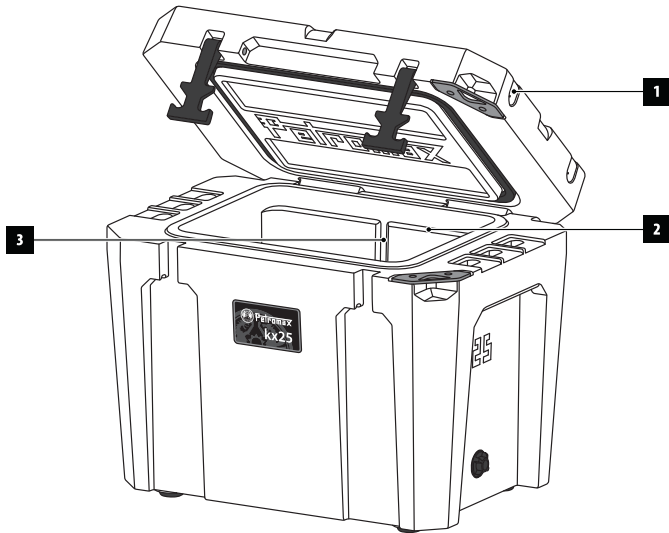
**ATTENTION: The Cool Box was filled with hot water for test purposes only! It is explicitly advised to the buyer to not imitate as this is not appropriate use. No liability is accepted for defects or damage to the Cool Box resulting from this.**

### Test procedure and result for kx25:

- a. kx25 was stored at room temperature before use
- b. kx25 was filled with 24 l of hot water (78 °C / 172 °F filling temperature)
- c. The environmental temperature during the entire test was about 20 °C.
- d. kx25 was opened shortly once a day to check the water temperature inside.
- e. After 6 hours the water temperature was 74 °C, after 12 hours 70 °C and after 24 hours 63 °C.
- f. The test was terminated after 7 days, still with a water temperature of 30 °C (86 °F) inside.

## Warranty

Under proper use, a warranty period of two years will apply to your Petromax Cool Box from the date of purchase. This does not cover wear parts. If you cannot properly use the Petromax Cool Box due to a defect in material or manufacturing, you are entitled to a warranty claim. Contact your retailer for that purpose.



## Accessories

Your Petromax Cool Box is ready to be upgraded with clever accessories. These are the features of optional accessories at a glance:

1. Provision for push button system of the seat cushion
2. Bearing edge for dry rack basket
3. Vertical guide bar for inside separator

For further information please visit [www.petromax.de](http://www.petromax.de)

## Service

If you have questions or if you need additional information, please let us know. You can contact our service team via email at [service@petromax.de](mailto:service@petromax.de)

## Mode d'emploi de la Glacière Petromax

Merci d'avoir choisi la Glacière Petromax ! Avec votre nouvelle Glacière, vos aliments restent longtemps frais et idéalement conservés à l'extérieur et pendant vos déplacements. À noter : la Glacière Petromax est une glacière ultra-passive sans générateur électrique ni compresseur. Pour obtenir la capacité de refroidissement optimale, il faut suivre les conseils d'utilisation. L'usage correct de la Glacière vous permet de vivre des jours de liberté sans électricité lors de vos aventures en plein air.

### Remarques importantes

**Lisez attentivement les instructions suivantes avant la première utilisation. Veuillez prêter une attention particulière aux consignes de sécurité et conservez-les dans un endroit sûr. Remettez-les également à l'éventuel nouveau propriétaire.**

### Description du produit

Avec la Glacière Petromax vous êtes bien équipé, car elle conserve vos aliments et boissons longtemps au frais, à l'extérieur et pendant vos déplacements. Ce système de refroidissement ultra-passif vous permet d'être entièrement autonome lors de vos séjours en plein air, car vous n'avez pas besoin d'électricité. Le choix optimal des matériaux et la conception astucieuse de ce produit garantissent d'excellentes propriétés d'isolation et donc une capacité de refroidissement maximale. Vous pouvez conserver de la glace au frais jusqu'à 12 jours (voir les conditions d'essai à la page 25). Vous pouvez également utiliser votre Glacière Petromax pour garder les aliments au chaud pendant une courte période (voir les conditions de test à la page 25).

### Consignes de sécurité

- Tenez les enfants et les animaux à l'écart de la Glacière et ne pas les laisser à proximité sans surveillance. **Risque d'étouffement !**
- Ne conservez pas de substances explosives telles que des bombes aérosols dans la Glacière.
- Ne conservez les aliments que dans leur emballage d'origine ou dans des boîtes alimentaires refermables à l'intérieur de la Glacière. Les aliments non emballés ne doivent être conservés dans la Glacière qu'avec les Paniers Petromax appropriés.
- Ne pas remplir la Glacière d'acides ou de carburants.
- Ne placez pas la Glacière près d'un feu ouvert ou d'autres sources de chaleur (chauffage, rayons de soleil, poêle à gaz, etc.).
- Convient pour des pains de glace, de la glace pilée et de la glace carbonique.
- Si vous utilisez la glacière avec de la glace carbonique, suivez attentivement les recommandations données par le fabricant de la glace carbonique.

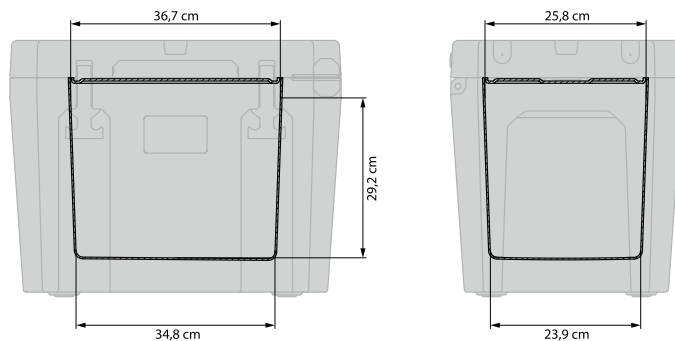
## Avant la première utilisation

Avant d'utiliser la Glacière pour la première fois, essuyez-la de l'intérieur avec un chiffon humide. Si nécessaire, utilisez un liquide vaisselle standard. Séchez bien la glacière ensuite.

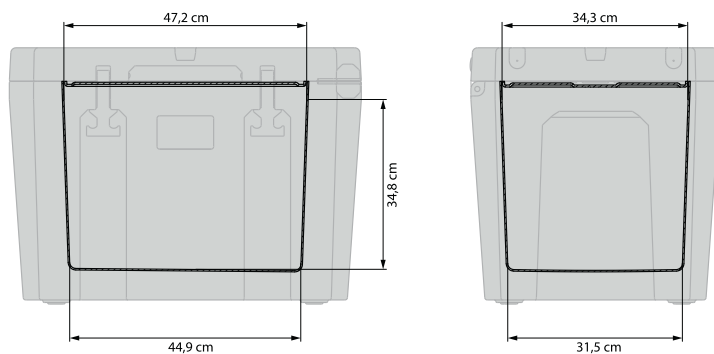
## Modèles

Petromax propose la Glacière en trois tailles. Vous pouvez ainsi choisir la Glacière qui convient à vos besoins.

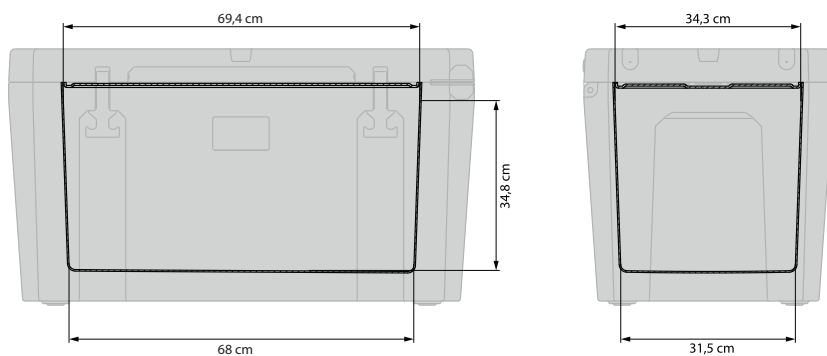
### kx25



### kx50



### kx75



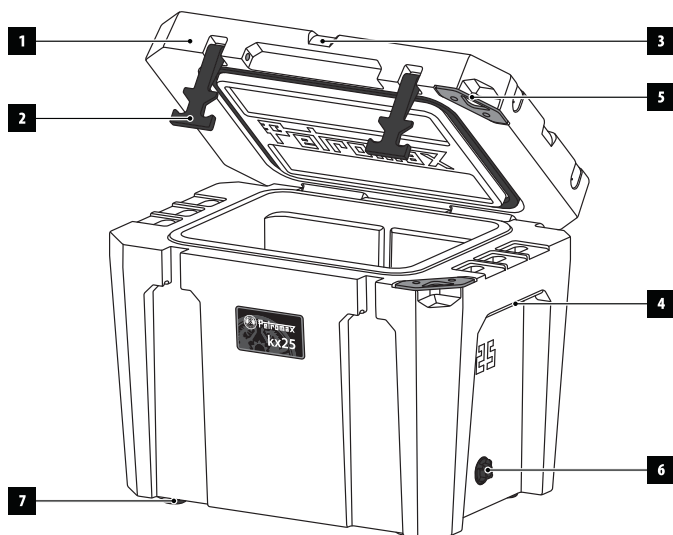
Modèles	kx25	kx50	kx75
Matériau	PE	PE	PE
Dimensions extérieures (l x h x p)	58 x 45 x 40,5 cm	68,5 x 50 x 48,5 cm	90 x 50 x 48,5 cm
Ouverture intérieure (l x p)	36,7 x 25,8 cm	47,2 x 34,3 cm	69,4 x 34,3 cm
Fond intérieur (l x p)	34,8 x 23,9 cm	44,9 x 31,5 cm	68 x 31,5 cm
Hauteur intérieure	29,2 cm	34,8 cm	34,8 cm
Couche isolante (min.)	45 mm	45 mm	45 mm
Poids	10,75 kg	14,9 kg	19,6 kg
Contenance (max.)	25 l (± 14 kg de glace)	50 l (± 24 kg de glace)	75 l (± 36 kg de glace)
Rapport glace-bouteilles/ glace-boîtes de boisson	12 x bouteilles 1 l avec 3–4 kg de glace/ 24 boîtes x 0,33 l avec 6 kg de glace	20 x bouteilles 1 l avec 10 kg de glace/ 70 boîtes x 0,33 l avec 4–5 kg de glace	30 x bouteilles 1 l avec 15 kg de glace/ 105 boîtes x 0,33 l avec 6–7,5 kg de glace

## Contenu de la livraison

- 1 Glacière
- 2 Fermetures
- 1 Bouchon pour système de vidange d'eau
- 1 Mode d'emploi

## Caractéristiques du produit

La Glacière Petromax présente également des caractéristiques de construction astucieuses qui rendent vos projets de voyage et vos séjours dans la nature encore plus harmonieux. Voici un aperçu de ces principales caractéristiques :



1. La surface antidérapante du couvercle de la Glacière robuste sert de siège ou de support surélevé.
2. Les fermetures souples et élastiques facilitent l'ouverture et la fermeture du couvercle.
3. Grâce à la présence de glissières de courroie, la Glacière peut être arrimée en toute sécurité, par exemple sur la surface de chargement d'un véhicule ou sur un bateau.
4. Les poignées de transport ergonomiques des deux côtés permettent une bonne prise en main de la Glacière, tout en offrant des points d'arrimage supplémentaires pour que cette Glacière puisse également être ouverte en toute sécurité pendant le transport.
5. Pour protéger vos provisions contre l'accès de tierces personnes ou d'animaux sauvages, vous pouvez verrouiller la Glacière à l'aide d'une serrure en U et renforcée par des plaques de verrouillage en acier à l'endroit prévu à cet effet.
6. Le système de vidange d'eau intégré permet l'évacuation simple de la glace fondue et un nettoyage facile de la Glacière.
7. Les pieds en caoutchouc antidérapants confèrent à la Glacière un solide appui, quelle que soit la surface et une distance supplémentaire par rapport au sol pour assurer la stabilité de la température.

**La Glacière Petromax est un système de refroidissement ultra-passif et est principalement conçue pour la conservation la plus longue possible des aliments et des boissons à l'aide de réfrigérants (glaçons, glace carbonique, pain de glace, etc.). La Glacière Petromax peut également être utilisée pour garder les aliments au chaud pendant une courte période, en tenant compte de certains facteurs. Veuillez lire attentivement les instructions de manipulation suivantes et, en fonction de l'utilisation prévue, ne pas y déroger.**

## **Utilisation pour un refroidissement de longue durée**

En respectant les instructions suivantes lors de l'utilisation de votre Glacière Petromax, vous obtiendrez un refroidissement optimal et durable en fonction des conditions environnementales pour toutes vos aventures en plein air. **Veuillez noter que tout écart par rapport à l'un des points suivants peut réduire considérablement la capacité de refroidissement !**

1. Refroidissez au maximum votre Glacière environ un jour avant l'utilisation en la remplissant de glace ou en l'entreposant dans un endroit froid (cave, garage, etc.).
2. Utilisez des gros blocs de glace pour refroidir les aliments. Plus les blocs de glace sont gros, plus la durée de refroidissement est longue.
3. Assurez-vous, que la valve du système de vidange est fermée correctement avant de remplir la Glacière.
4. Placez la glace sur le dessus. Étant donné que le froid descend, vous augmenterez la capacité de refroidissement.
5. Les boissons et les aliments à température ambiante réduisent considérablement la durée de refroidissement – alors, refroidissez-les autant que possible au réfrigérateur avant de les placer dans la Glacière.
6. Chaque ouverture du couvercle influe sur la puissance de refroidissement – par conséquent, limitez autant que possible l'ouverture de la Glacière. Plus vous l'ouvrez souvent, plus la capacité de refroidissement diminue.
7. Ne placez pas la Glacière au soleil, mais seulement à l'ombre. L'ensoleillement direct diminue la durée de refroidissement.
8. Si, lors d'un long séjour, vous devez rajouter de la glace, il faut d'abord laisser s'écouler la glace fondue par le système de vidange.
9. Transportez ou stockez la Glacière toujours en position verticale.

## Utilisation pour un temps de maintien au chaud à court terme

Si vous suivez les instructions ci-dessous lorsque vous manipulez votre Glacière Petromax, vous obtiendrez un réchauffement efficace et de courte durée de la nourriture pendant vos aventures en plein air, en fonction des conditions ambiantes. **Veillez noter que la Glacière Petromax est un système de refroidissement ultra-passif et n'est pas conçu pour garder les aliments au chaud. Le maintien au chaud des aliments préparés et le risque d'altération des aliments maintenus au chaud et conservés dans la Glacière pendant un certain temps sont donc expressément à la charge exclusive de l'acheteur/propriétaire. De même, la consommation des aliments conservés au chaud dans la Glacière pendant une courte période et les éventuels dommages pour la santé qui en découlent sont de la seule responsabilité de l'acheteur/propriétaire. La procédure suivante n'est donc qu'une recommandation.**

1. Chauffez au moins à température ambiante (environ 20 °C) un jour avant de l'utiliser.
2. Utilisez des sources de chaleur étanches que vous placez à l'intérieur de votre Glacière (par exemple, des compresses de gel chaud ou des bouillottes remplies d'eau chaude).
3. Avant de remplir la Glacière, assurez-vous que le bouchon du système de vidange d'eau intégré est bien fermé.
4. Placez les sources de chaleur en bas. Lorsque la chaleur monte, vous augmentez le temps de maintien au chaud.
5. Assurez-vous que les aliments que vous voulez garder au chaud dans la Glacière pendant une courte période soient placés sur une surface plane à l'intérieur de la Glacière.
6. Assurez-vous que de l'eau de condensation peut se former, s'accumuler sur le côté du couvercle et s'égoutter sur les aliments à garder au chaud. Par conséquent, ne mettez dans la Glacière que des aliments emballés ou dans des boîtes de conservation étanches pour les réchauffer à court terme.
7. Chaque ouverture du couvercle a un effet négatif sur la stabilité de la température à l'intérieur – c'est pourquoi il faut ouvrir la Glacière aussi consciemment et économiquement que possible.
8. Transportez ou stockez toujours la Glacière en position verticale.

## Conseils pour une utilisation avec de la glace carbonique

Pour une utilisation avec de la glace carbonique, suivez impérativement les recommandations données par le fabricant de la glace carbonique et respectez scrupuleusement ces consignes d'utilisation.

Le joint en silicone compense la formation de gaz ; il n'y a pas de risque d'excès de pression. Tu peux aussi utiliser le système d'évacuation situé sur la paroi latérale en complément, afin d'évacuer une éventuelle pression exercée à l'intérieur. Cela aura toutefois une influence sur la durée de conservation du froid. Note que le gaz carbonique qui s'échappe peut être très dangereux - pour une utilisation dans un endroit fermé, assure-toi d'une aération constante et suffisante ou bien entrepasse ta glacière exclusivement à l'air libre (sur la plateforme de chargement du Pick-Up ou sous l'auvent de la tente).



Dans la glacière, les aliments ne doivent pas entrer en contact avec la glace carbonique, afin d'éviter tout risque de brûlure de congélation. Ne pas placer la glace carbonique en contact direct avec la paroi intérieure de la Glacière car elle risque de rendre le matériau poreux. Enveloppez-la dans plusieurs couches de papier ou dans des serviettes.

## Consignes de nettoyage et d'entreposage

Afin de garantir un bon fonctionnement et une durée de vie aussi longue que possible de votre Glacière, il convient – outre une utilisation correcte – d'assurer un entretien suffisant et régulier. Après votre escapade en plein air, il suffit d'évacuer la glace fondue à l'aide de la valve prévue à cet effet. Nettoyez ensuite l'intérieur et l'extérieur de la Glacière à l'aide d'un chiffon humide. N'utilisez pas de produits de nettoyage agressifs ou corrosifs, car ils pourraient endommager le matériau et les joints de la Glacière. Veillez à ce que les orifices de ventilation soient exempts de poussière et de saleté. Les joints du couvercle et du système de vidange doivent être graissés si nécessaire. Séchez bien la Glacière à l'intérieur et à l'extérieur et rangez-la à la verticale dans un endroit sec et bien aéré avec le couvercle et le système de vidange légèrement ou complètement ouverts pour permettre à l'humidité résiduelle éventuelle de s'échapper.

## Conditions d'essai de la capacité de refroidissement

La capacité de refroidissement des Glacières Petromax a été testée sur une période de 12 jours conformément à la procédure recommandée dans ce mode d'emploi POUR UNE DURÉE DE REFROIDISSEMENT LONGUE.

### Procédure d'essai et résultat kx25 :

- a. kx25 a été refroidie à environ 12 °C pendant 12 heures avant son utilisation.
- b. kx25 a été remplie d'une quantité maximale de glace (glaçons) de 14 kg.
- c. La température ambiante pendant toute la durée de l'essai était d'environ 20 °C.
- d. kx25 a été ouverte une fois par jour pendant une courte durée pour contrôler la température intérieure et l'état de la glace.
- e. L'essai a été achevé après 12 jours et le résultat a montré que la température intérieure était encore de 4,5 °C.

## Conditions d'essai du temps de maintien au chaud

Le temps de maintien au chaud de la Glacière Petromax a été testé pour vérifier et collecter des données significatives sur une période de 7 jours.

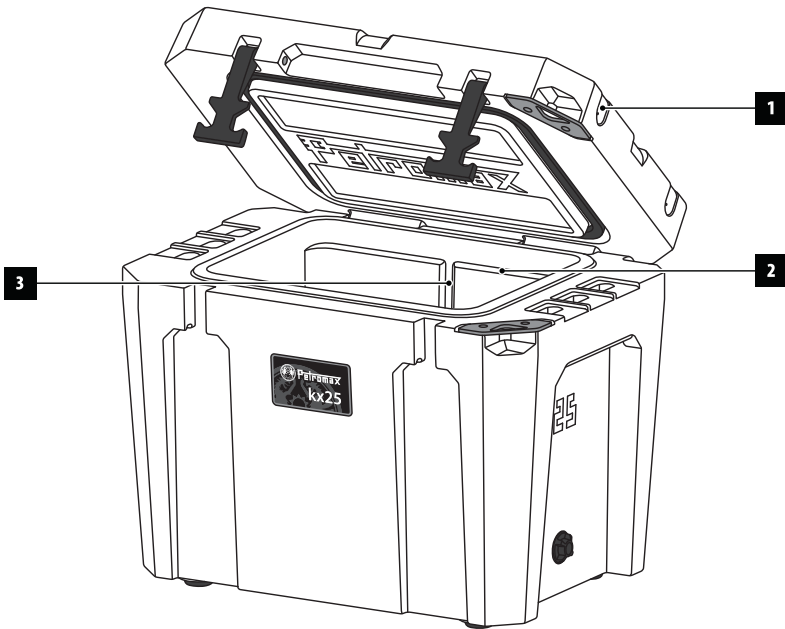
**NOTER : La Glacière a été remplie d'eau chaude uniquement à des fins de test ! L'imitation par l'acheteur est expressément découragée, car ce n'est pas une utilisation appropriée. Aucune responsabilité ne sera acceptée pour tout défaut ou dommage à la Glacière qui en résulterait.**

## Procédure d'essai et résultat kx25 :

- a. kx25 a été conservé à température ambiante avant utilisation.
- b. kx25 a été rempli de 24 l d'eau chaude (température de remplissage de 78 °C).
- c. La température ambiante pendant toute la durée de l'essai était d'environ 20°C.
- d. kx25 a été ouverte une fois par jour pendant une courte durée pour contrôler la température intérieure.
- e. Après 6 heures, la température de l'eau était de 74 °C, après 12 heures de 70 °C et après 24 heures de 63 °C. L'essai a été achevé après 7 jours et le résultat a montré que la température de l'eau était encore de 30°C.

## Garantie

La durée de garantie est de deux ans à compter de la date d'achat de votre Glacière Petromax dans le cadre d'une utilisation adéquate. Les pièces sujettes à usure n'entrent pas dans la garantie. Si votre Glacière Petromax ne se monte pas correctement en raison de défauts de fabrication ou de matériel, vous avez droit à une réparation. Contactez alors votre revendeur.



## Accessoires

Votre Glacière Petromax est déjà prête pour toute extension grâce à un équipement supplémentaire intelligent. Voici un aperçu des caractéristiques des accessoires optionnels :

1. Préparation pour le système de bouton-poussoir du coussin de siège
2. Bord d'appui pour panier
3. Glissière verticale paroi de séparation intérieure

Vous trouverez toutes les informations nécessaires à l'adresse suivante [www.petromax.de](http://www.petromax.de)

## Service

Nous sommes à votre disposition en cas de questions ou de problèmes. Vous pouvez joindre notre service client par e-mail : [service@petromax.de](mailto:service@petromax.de)

## Manual de instrucciones de la nevera portátil Petromax

¡Gracias por elegir la nevera portátil Petromax! Con tu nueva nevera portátil, los alimentos se mantendrán frescos y perfectamente conservados durante mucho tiempo al aire libre y fuera de casa. Nota: La nevera portátil Petromax es una nevera ultra-pasiva que funciona sin generador ni compresor. Solo alcanzará un rendimiento óptimo si sigues los consejos de uso. Utilizada correctamente, te permitirá experimentar plena libertad durante días sin electricidad en tu aventura al aire libre.

### Notas importantes

**Lee atentamente las siguientes instrucciones antes del primer uso. Presta especial atención a las instrucciones de seguridad y guarda este manual en un lugar seguro. Entrégaselas, además, a un posible propietario posterior.**

### Descripción del producto

Con la nevera portátil Petromax estarás bien provisto, ya que mantiene tus alimentos y bebidas frescos durante mucho tiempo al aire libre y fuera de casa. El sistema de refrigeración pasiva la hace completamente independiente de la electricidad, incluso al aire libre. Sus materiales óptimamente seleccionados y su diseño inteligente aseguran un excelente aislamiento y, con ello, el máximo rendimiento de refrigeración. De este modo, puedes mantener refrigerado el helado hasta **12 días** (ver las condiciones de prueba en la página 9). También puedes utilizar tu nevera portátil Petromax para mantener los alimentos calientes durante un corto periodo de tiempo (ver condiciones de prueba en la página 9).

### Instrucciones de seguridad

- Mantén a los niños y a los animales alejados de la nevera portátil y vigílalos al encontrarse cerca de la nevera portátil. **¡Peligro de asfixia!**
- No almacenes sustancias explosivas, como botes de spray, en la nevera portátil.
- Almacena los alimentos únicamente en los envases originales o en recipientes para alimentos frescos que puedan cerrarse en la nevera portátil. Los alimentos no empacados o envasados deberán transportarse siempre en los cestos Petromax correspondientes dentro de la nevera portátil.
- No transportes ácidos o combustibles en la nevera portátil.
- No coloques la nevera portátil cerca de un fuego abierto u otras fuentes de calor (calefacción, radiación solar, estufa de gas, etc.).
- Apta para acumuladores de frío, hielo picado y hielo seco.
- Al utilizar la nevera portátil con hielo seco, es imprescindible observar las instrucciones del fabricante de hielo seco correspondiente.

### Antes del primer uso

Antes de utilizar la nevera portátil por primera vez, limpia el interior con un paño húmedo. Si fuera necesario, utiliza un poco de detergente habitual. Seca bien la nevera portátil después.

## Modelos

Petromax le ofrece la nevera portátil en tres tamaños. De este modo, podrás elegir siempre la nevera portátil que mejor se adapte a tus necesidades.

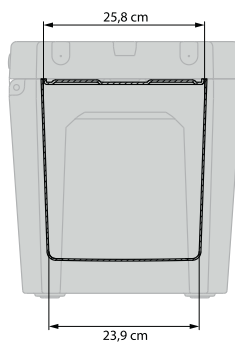
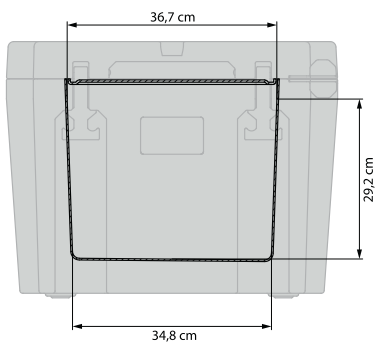
DE

EN

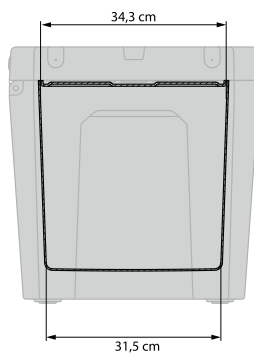
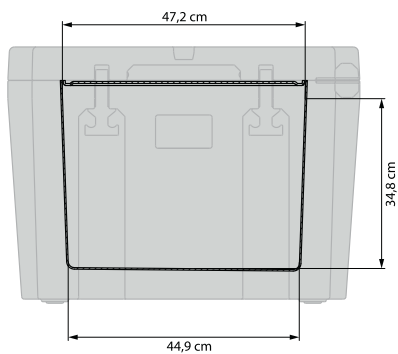
FR

ES

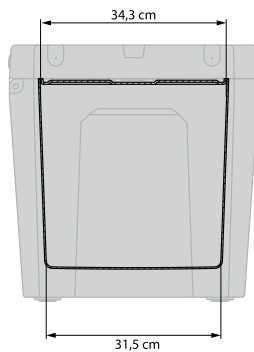
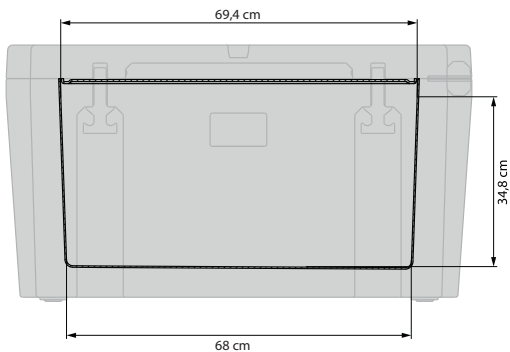
### kx25



### kx50



### kx75



DE

EN

FR

ES

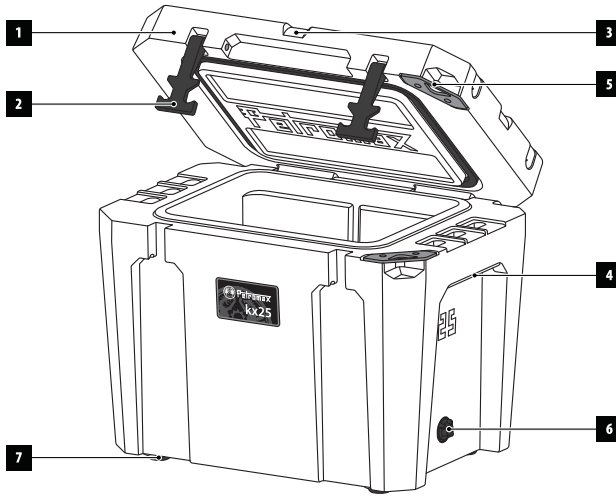
Modelo	kx25	kx50	kx75
Material	PE	PE	PE
<b>Dimensiones exteriores (anchura x altura x profundidad)</b>	58 x 45 x 40,5 cm	68,5 x 50 x 48,5 cm	90 x 50 x 48,5 cm
<b>Apertura interior (a anchura x altura x profundidad)</b>	36,7 x 25,8 cm	47,2 x 34,3 cm	69,4 x 34,3 cm
<b>Fondo interior (anchura x altura x profundidad)</b>	34,8 x 23,9 cm	44,9 x 31,5 cm	68 x 31,5 cm
<b>Altura interior</b>	29,2 cm	34,8 cm	34,8 cm
<b>Capa de aislamiento (mín.)</b>	45 mm	45 mm	45 mm
<b>Peso</b>	10,75 kg	14,9 kg	19,6 kg
<b>Volumen de llenado (máx.)</b>	25 l (≅ 14 kg de hielo)	50 l (≅ 24 kg de hielo)	75 l (≅ 36 kg de hielo)
<b>Proporción hielo/botellas</b>	12 botellas de 1 litro con 3-4 kg de hielo/	20 botellas de 1 litro con aproximadamente 10 kg de hielo/	30 botellas de 1 litro con aproximadamente 15 kg de hielo/
<b>Proporción hielo/latas</b>	aprox. 24 latas de 0,33 l con 6 kg de helado	aprox. 70 latas de 0,33 l con 4-5 kg de hielo	aprox. 105 latas de 0,33 l con 6-7,5 kg de hielo

## Volumen de suministro

- 1 Nevera portátil
- 2 Cierres
- 1 Cierre para el sistema de drenaje
- 1 Instrucciones de uso

## Características del producto

La nevera portátil Petromax está dotada de características de diseño inteligente que te permiten planear tu viaje y disfrutar de tu estancia en la naturaleza con una autonomía aún mayor. A continuación, te presentamos las principales características de producto:



1. La superficie antideslizante de la tapa de la robusta nevera portátil sirve de asiento o como soporte elevado.
2. Los cierres –flexibles, pero resistentes– permiten abrir y cerrar fácilmente la tapa.
3. Gracias a las guías de las correas, la nevera portátil se puede amarrar de forma segura, por ejemplo, en la zona de carga del vehículo o en el barco.
4. Las asas de transporte ergonómicas situadas a ambos te permiten sujetar firmemente la nevera portátil, al tiempo que proporcionan puntos de amarre adicionales que te permiten abrir la nevera portátil incluso al estar firmemente fijada para su transporte.
5. Para proteger adicionalmente los productos alimenticios de un acceso no autorizado o de los animales salvajes, puede cerrar la nevera portátil con un candado en U en el punto previsto a tal fin, que está reforzado con placas de cierre de acero.
6. El sistema de drenaje integrado permite evacuar el agua de deshielo sin problemas y limpiar fácilmente la nevera portátil.
7. Los pies de goma antideslizantes proporcionan a la nevera portátil un agarre firme en cualquier superficie y una distancia extra del suelo para garantizar la estabilidad de la temperatura.

**La nevera portátil Petromax es un sistema de refrigeración ultra-pasivo diseñado básicamente para la conservación de alimentos y bebidas durante el mayor tiempo posible utilizando refrigerantes (cubitos de hielo, hielo seco, acumuladores de frío, etc.). Sin embargo, la nevera portátil Petromax también puede utilizarse para mantener los alimentos calientes durante un corto periodo de tiempo, siempre que se tengan en cuenta determinados factores. Lee detenidamente las siguientes instrucciones de uso y atente siempre a ellas independientemente del uso previsto.**

## Cómo utilizar la nevera portátil durante un periodo de refrigeración prolongado

Siempre que te atengas a las siguientes instrucciones al utilizar tu nevera portátil Petromax, obtendrás un resultado de refrigeración óptimo y duradero en tus aventuras al aire libre, dependiendo de las condiciones ambientales. **Ten en cuenta que cualquier desviación de uno de los siguientes puntos puede reducir considerablemente su capacidad de refrigeración.**

1. Refrigerar la nevera portátil al máximo un día antes de su uso, llenándola de hielo o guardándola en un lugar frío (sótano, garaje, etc.).
2. Utiliza grandes bloques de hielo para refrigerar los alimentos. Cuanto más grandes sean los bloques de hielo, más tiempo permanecerán refrigerados los alimentos.
3. Antes de llenar la nevera portátil, asegúrate de que la válvula del sistema de drenaje integrado esté bien cerrada.
4. Colocando el hielo encima de los alimentos aumentarás el tiempo de refrigeración, ya que el frío desciende hacia el fondo de la nevera.
5. Las bebidas y los alimentos a temperatura ambiente reducen considerablemente el efecto de refrigeración, por lo que te recomendamos refrigerarlos al máximo en el frigorífico antes de introducirlos en la nevera portátil.
6. Cada vez que se abre la tapa, se ve afectada negativamente la estabilidad de la temperatura en el interior, por lo que te aconsejamos abrir la nevera portátil de forma deliberada y con la menor frecuencia posible. Cuanto más a menudo se abra, menor será el periodo de refrigeración.
7. No coloques la nevera portátil al sol, sino a la sombra. La luz solar directa afecta a la estabilidad de la temperatura.
8. Si tuvieras que introducir más hielo en la nevera durante una estancia de mayor duración, elimina antes el agua de deshielo por el desagüe.
9. Transporta o almacena siempre la nevera portátil en posición vertical.

## Cómo utilizar la nevera portátil para mantener calientes los alimentos durante un breve periodo de tiempo

Siguiendo las instrucciones de uso de tu nevera portátil Petromax que se indican a continuación, podrás mantener los alimentos calientes de forma eficaz durante un breve periodo de tiempo en tus aventuras al aire libre, en función de las condiciones ambientales. **Ten en cuenta que la nevera portátil Petromax como sistema de refrigeración ultra-pasivo no está diseñada para mantener calientes alimentos. Por esta razón, el comprador o propietario de la nevera portátil asume expresamente toda la responsabilidad en el caso de mantener calientes alimentos preparados en la nevera y almacenarlos en ella durante un determinado periodo de tiempo con el riesgo de deterioro de los alimentos que ello comporta. Asimismo, el consumo de alimentos que se han**



**mantenido calientes en la nevera portátil durante un corto periodo de tiempo y los posibles daños a la salud asociados a ello son responsabilidad exclusiva del comprador/propietario. Por ello, el siguiente modo de proceder solo constituye una recomendación.**

1. Pon la nevera portátil a temperatura ambiente (aprox. 20 °C) un día antes de utilizarla.
2. Utiliza fuentes de calor a prueba de fugas y colócalas dentro de tu nevera portátil (por ejemplo, compresas de gel térmicas o bolsas de agua caliente).
3. Antes de llenar la nevera portátil, asegúrate de que la válvula del sistema de drenaje integrado esté bien cerrada.
4. Coloca las fuentes de calor en el fondo de la nevera. Como el calor sube hacia arriba, se aumenta así el tiempo de retención del calor.
5. Asegúrate de colocar los alimentos que deseas mantener calientes en la nevera portátil durante un corto periodo de tiempo sobre una superficie plana dentro de la nevera portátil.
6. Ten en cuenta que puede formarse agua de condensación, acumularse en el lado de la tapa y gotear sobre los alimentos que quieres mantener calientes. Por lo tanto, pon solamente en la nevera portátil alimentos envasados de forma hermética o dentro de recipientes de cierre hermético para que se mantengan calientes durante el breve periodo de tiempo previsto.
7. Cada vez que se abre la tapa se ve afectada negativamente la estabilidad de la temperatura en el interior. Por ello, abre la nevera portátil lo más deliberadamente posible y el menor número de veces posible.
8. Transporta o almacena la nevera portátil siempre en posición vertical.

## Instrucciones para el uso de hielo seco

manipulación segura del hielo seco. La formación de gas en el hielo seco se compensa a través de la junta de silicona de la nevera portátil; de esta forma no hay peligro de sobrepresión. Además, puedes abrir el sistema de drenaje en la pared lateral de tu nevera portátil para liberar la posible presión del interior. Sin embargo, esto disminuirá el periodo de refrigeración. Ten en cuenta que el CO<sub>2</sub> que se escapa puede ser muy peligroso: asegura siempre una ventilación suficiente en espacios cerrados o almacena la nevera portátil solo en el exterior (en la zona de carga de tu camioneta o bajo el toldo).

El hielo seco de la nevera portátil no debe entrar en contacto directo con los alimentos, ya que existe el riesgo de quemaduras por congelación. No coloques nunca el hielo seco en contacto directo con la nevera portátil, ya que esto hará que el material se vuelva poroso. Envuelve siempre el hielo seco en varias capas de papel o toallas.

## Instrucciones de limpieza y el almacenamiento

Para que tu nevera portátil dure el mayor tiempo posible, no solo debes utilizarla correctamente, sino también cuidarla suficientemente en espacios regulares. Después de tu aventura, drena simplemente el agua de deshielo a través de la válvula provista. A continuación, limpia la nevera portátil por dentro y por fuera con un paño húmedo. No utilices nunca productos de limpieza agresivos o corrosivos, ya que pueden dañar el material y las juntas de la nevera portátil. Asegúrate de que los orificios de ventilación

estén libres de polvo y suciedad. Si fuera necesario, engrasa las juntas de la tapa y el sistema de drenaje. Seca bien la nevera portátil por dentro y por fuera y almacénala en posición vertical en un lugar bien ventilado y seco, con la tapa y el sistema de drenaje ligeramente abiertos o totalmente abiertos para permitir que salga la humedad residual.

## Condiciones de prueba de la duración de la refrigeración

El rendimiento de refrigeración de las neveras portátiles Petromax ha sido probado durante un periodo de 12 días según el procedimiento de «Cómo utilizar la nevera portátil durante un periodo de refrigeración prolongado» recomendado en el presente manual de instrucciones.

### Procedimiento y resultado de la prueba con el modelo kx25:

- El modelo kx25 se refrigeró a unos 12 °C durante 12 horas antes de su uso.
- El modelo kx25 se llenó con una cantidad máxima de hielo (cubitos) de 14 kg.
- La temperatura ambiente durante todo el periodo de prueba fue de unos 20 °C.
- El modelo kx25 se abrió una vez al día durante un breve periodo de tiempo para comprobar la temperatura interna y el estado del hielo.
- La prueba se dio por terminada al cabo de 12 días con el resultado de que la temperatura del agua helada seguía siendo de 4,5 °C.

### Condiciones de prueba del tiempo de retención de calor

El tiempo de retención de calor de la nevera portátil Petromax se probó durante un periodo de 7 días para verificar y recopilar datos significativos.

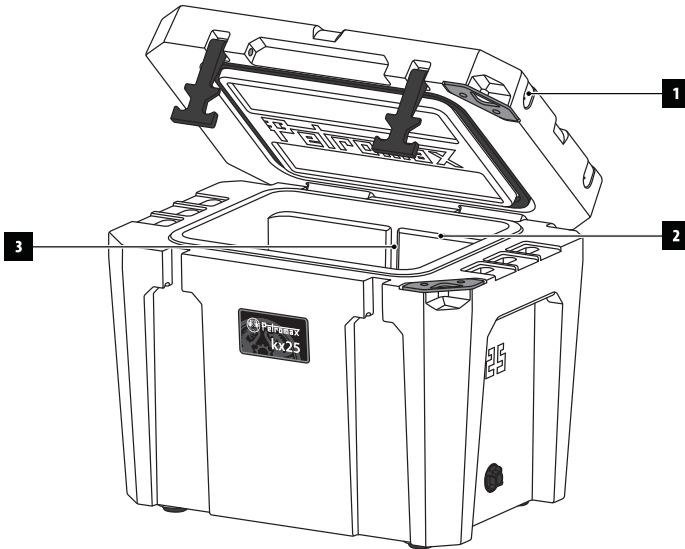
**ATENCIÓN: ¡La nevera portátil únicamente se llenó de agua caliente para realizar la prueba! Se desaconseja expresamente la imitación por parte del comprador, ya que no es un uso adecuado. No se acepta ninguna responsabilidad por los defectos o daños que pueda sufrir la nevera portátil por ello.**

### Procedimiento y resultado de la prueba con el modelo kx25:

- El modelo kx25 se almacenó a temperatura ambiente antes de su uso.
- El modelo kx25 se llenó con 24 l de agua caliente (78 °C de temperatura de llenado).
- La temperatura ambiente durante todo el periodo de prueba fue de unos 20 °C.
- El modelo kx25 se abrió una vez al día durante un breve periodo de tiempo para comprobar la temperatura interna.
- Al cabo de 6 horas, la temperatura del agua era de 74 °C, al cabo de 12 horas de 70 °C y al cabo de 24 horas de 63 °C. La prueba se terminó al cabo de 7 días con el resultado de que la temperatura del agua seguía siendo de unos 30 °C.

## Garantía

Utilizada correctamente, tu nevera portátil Petromax tiene una garantía de dos años a partir de la fecha de compra. Esta garantía no es aplicable a las piezas de desgaste. Si tu nevera portátil Petromax no pudiera utilizarse correctamente debido a daños en el material o a defectos de fabricación, tienes derecho a subsanación. Para ello, ponte en contacto con tu distribuidor.



## Accesorios

Tu nevera portátil Petromax viene preparada para ampliarse con un equipamiento adicional inteligente. Estas son las características de los accesorios opcionales de un vistazo:

1. Preparación para el sistema de pulsadores del cojín del asiento
2. Borde de apoyo para el cesto
3. Guía vertical como tabique interior

Encontrará toda la información necesaria online en [www.petromax.de](http://www.petromax.de)

## Servicio técnico

Estamos encantados de ayudarte si tienes alguna pregunta o problema. Puedes ponerte en contacto con nuestro servicio de atención al cliente por correo electrónico en: [service@petromax.de](mailto:service@petromax.de)



# Petromax

## **Petromax GmbH**

Sudenburger Wuhne 61  
39116 Magdeburg  
Deutschland

☎ +49 (0) 391-556 846 00

✉ info@petromax.de

🖱 [www.petromax.de](http://www.petromax.de)

**DE**

### **Copyright © Petromax GmbH. Alle Rechte vorbehalten.**

Petromax und die Drachenmarke sind eingetragene Marken. Kein Teil dieser Anleitung darf in irgendeiner Form ohne schriftliche Genehmigung reproduziert, verarbeitet, vervielfältigt oder verbreitet werden.

**EN**

### **Copyright © Petromax GmbH. All rights reserved.**

Petromax and the dragon brand are registered trademarks. The content of this user manual must not be replicated in any way, edited, copied or distributed by any means without permission.

**FR**

### **Copyright © Petromax GmbH. Tous droits réservés.**

La marque Petromax et la marque du dragon sont enregistrées. Le contenu de ce mode d'emploi ne peut être reproduit sous aucune condition sans permission ou ne peut être édité, copié ou distribué, partiellement ou intégralement, par quelque procédé que ce soit.

**ES**

### **Derechos de autor © Petromax GmbH. Todos los derechos reservados.**

Petromax y la marca del dragón son marcas registradas. No está permitida la reproducción, el procesamiento, el duplicado o la distribución parcial o íntegra del presente manual sin permiso previo por escrito.