



Petromax

ge45-s | ge45-s-30 | ge45-s-37
ge90-s | ge90-s-30 | ge90-s-37

- DE** Gebrauchsanleitung
- EN** User Manual
- FR** Mode d'emploi
- BG** Ръководство за употреба
- CZ** Návod k použití
- DA** Brugsanvisning
- EE** Kasutusjuhend
- ES** Manual de instrucciones
- FI** Käyttöohje
- GR** Οδηγίες χρήσης
- HR** Upute za korištenje
- HU** Használati utasítás
- IS** Leiðarvísir

Einleitung und wichtige Hinweise	2
----------------------------------	---

Produktbeschreibung	2
---------------------	---

Sicherheitshinweise und Warnungen	3-4
-----------------------------------	-----

Bestimmungsländer, Anschlussbedingungen und Leistungsdaten	4
--	---

Lieferumfang und Technische Daten	4-5
-----------------------------------	-----

Montage und Inbetriebnahme	5
----------------------------	---

Anleitung für den Gasanschluss – LP-Gas	5-6
---	-----

Prüfung vor der ersten Inbetriebnahme und wiederkehrende Prüfungen	6-7
--	-----

Vor der Verwendung des Gastisches	7
-----------------------------------	---

Reinigung und Pflege	8
----------------------	---

Wartung und Lagerung	8
----------------------	---

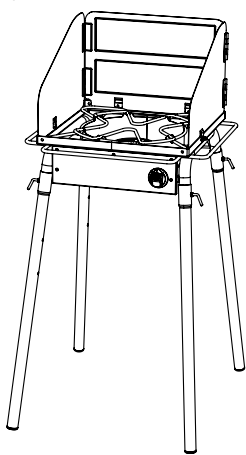
Garantie und Service	8
----------------------	---

Problemebehebung	8
------------------	---

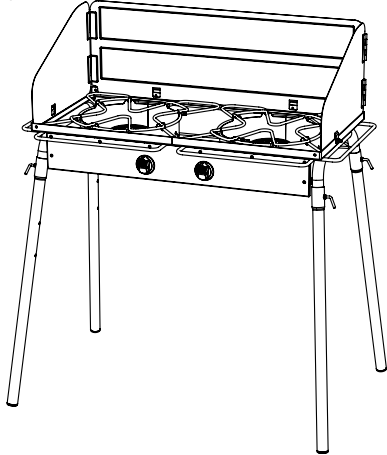
Gebrauchsanleitung für den Petromax Gastisch

Vielen Dank, dass du dich für den Petromax Gastisch entschieden hast. Wir sind überzeugt, dass du viel Freude an deinem Gastisch haben und mit ihm die ursprüngliche Vielfalt der Draußen-Küche erleben wirst.

ge45-s



ge90-s



Gerät nur im Freien verwenden. Vor Inbetriebnahme bitte sorgfältig die Gebrauchsanleitung lesen.

Sicherheitshinweise

Bei Gasgeruch:

1. Nimm den Gastisch keinesfalls in Betrieb.
2. Schließe die Gaszufuhr zum Gerät.
3. Lösche alle offenen Flammen.
4. Wenn der Geruch weiterhin vorhanden ist, halte Abstand vom Gastisch und informiere unverzüglich die Feuerwehr und den Vertreiber der Gasflaschen. **Andernfalls kann es zu einem Brand oder einer Explosion mit Sachschäden und schweren oder gar tödlichen Verletzungen kommen.**

Einleitung und wichtige Hinweise

In dieser Anleitung findest du wichtige Informationen, die du für die ordnungsgemäße Montage und Inbetriebnahme sowie für die sichere Verwendung deines Petromax Gastisches benötigst. Lies diese Anleitung vor Montage und Verwendung des Gastisches aufmerksam durch. Beachte insbesondere die Sicherheitshinweise. Bewahre die Gebrauchsanleitung gut auf, sodass sie bei Verwendung des Petromax Gastisches jederzeit griffbereit ist. Bei Weitergabe des Gastisches an andere Personen muss die Gebrauchsanleitung in jedem Fall übergeben werden.

Produktbeschreibung

Der Petromax Gastisch ist eine ideale Kochstation für das Kochen im Freien. Der Gasbrenner sorgt für genügend Leistung, um auch in großen Feuertöpfen und -pfannen auf offener Flamme wirksam kochen und braten zu können. Der großzügig bemessene Windschutz schützt die Gasflamme und schirmt die Kochfläche effektiv ab. Dies ermöglicht energiesparendes Draußen-Kochen. Die einfache Verwendung von LP-Gas macht das Zubereiten von Speisen und Getränken sauber und kontrolliert möglich, ohne jeglichen Rauch und Funkenflug oder staubige Verbrennungsrückstände. Durch den verborgenen Gasbrenner ist der Gastisch während des Betriebs angenehm leise. Bei einer Maximalbelastung des Gastisches von bis zu 80 kg für den Gastisch mit Einzelbrenner bzw. 100 kg für den Gastisch mit Mehrfachbrenner stehen gusseiserne Feuertöpfe und Pfannen stets sicher auf dem Tisch und in angenehmer Arbeitshöhe (87 cm). Der Petromax Gastisch ist transportabel und kann somit schnell im Garten, auf der Terrasse oder beim Camping aufgestellt und in Betrieb genommen werden.

Verwendete Begriffe und Symbole

Die folgenden Sicherheitshinweise sind bei Gebrauch des Petromax Gastisches unbedingt zu beachten. Bei Nichteinhaltung der nachfolgenden Sicherheitshinweise können schwerwiegende Personen- und Sachschäden entstehen. Die Sicherheitshinweise wurden in verschiedene Kategorien eingeteilt. Diese Kategorien sind kein Anhaltspunkt für die Wichtigkeit der Hinweise. Sämtliche Kategorien sind gleich gewichtet und müssen entsprechend beachtet und befolgt werden.



Dieses Symbol weist auf eine Situation hin, die zu Gesundheitsschäden oder Schäden am Gerät führen können. **BEACHT E D I E S E H I N W E I S E U N B E D I N G T !**

! Sicherheitshinweise und Warnungen

Allgemeine Sicherheitshinweise und Warnungen

- ! Dein Petromax Gastisch darf nicht von Kindern bedient werden. Alle Teile des Gastisches werden bei Verwendung sehr heiß. Halte daher Kinder und Tiere zu jeder Zeit vom Gastisch fern, insbesondere während dieser in Gebrauch ist!
- ! Lasse deinen Gastisch bei Verwendung niemals unbeaufsichtigt!
- ! Der Gastisch ist keine Heizung und darf nicht als solche verwendet werden!
- ! Dieser Gastisch ist nicht für den gewerblichen Einsatz vorgesehen!
- ! Verwende den Gastisch erst, nachdem alle Teile ordnungsgemäß montiert und angeschlossen sind!
- ! Behandle deinen Petromax Gastisch stets sorgsam. Der Gastisch wird bei Verwendung heiß. Lasse den Gastisch während des Betriebs niemals unbeaufsichtigt und bewege ihn keinesfalls, wenn er in Betrieb oder heiß ist!
- ! Durch den Konsum von Alkohol und / oder verschreibungspflichtigen oder nicht verschreibungspflichtigen Medikamenten kann die Fähigkeit des Anwenders zum ordnungsgemäßen Zusammenbau und zum sicheren Verwenden des Gastisches beeinträchtigt werden. Daher sollten Personen, die unter Einfluss von Alkohol und / oder verschreibungspflichtigen oder nicht verschreibungspflichtigen Medikamenten stehen, den Gastisch nicht bedienen!
- ! Halte stets funktionstüchtige Feuerlöschmittel in unmittelbarer Nähe des Gastisches bereit!
- ! Verwende deinen Gastisch nicht, wenn er beschädigt ist oder wenn Schläuche, Teile etc. beschädigt sind. Repariere Schäden unter keinen Umständen selbstständig, sondern setze dich in jedem Fall mit deinem Fachhändler oder dem Hersteller in Verbindung!
- ! Verwende den Gastisch nicht bei Regen oder starkem Wind!

Sicherheitshinweise und Warnungen zu Aufstellungsort und Betrieb

- ! Verwende den Petromax Gastisch ausschließlich im Freien an einem gut belüfteten Ort. Er darf keinesfalls in geschlossenen Räumen verwendet werden. Verwende den Gastisch nicht in einer Garage, Hütte, in einem Unterstand oder an sonstigen umbauten Orten!
- ! Der Gastisch ist kein Einbaugerät. Installiere den Gastisch weder in eine Einschubkonstruktion noch in einen Schrank. Zuwiderhandlungen können einen Brand oder eine Explosion verursachen, wodurch es zu Sachschäden und / oder schweren oder gar tödlichen Verletzungen von Personen kommen kann!
- ! Verwende den Petromax Gastisch keinesfalls im Kofferraum eines Fahrzeuges oder in einem Kombi, Mini-Van, Kleinbus, Geländewagen oder Wohnwagen!
- ! Verwende den Gastisch nicht auf Booten oder in / auf anderen Beförderungsmöglichkeiten!
- ! Bei Gebrauch muss der Gastisch auf einem ebenen, stabilen Untergrund stehen und es dürfen sich keine brennbaren Materialien in unmittelbarer Nähe befinden. Auf weichem Boden können die Standbeine einsinken, sodass der Tisch nicht mehr geradesteht!
- ! Achte auf eine sachgemäße Montage sowie Inbetriebnahme. Halte dazu die in dieser Gebrauchsanleitung beschriebenen Schritte unbedingt ein. Siehe hierzu die Kapitel **Montage und Inbetriebnahme** sowie **Anleitung für den Gasanschluss – LP-Gas**. Nimm niemals bauliche Veränderungen am Gastisch vor. Diese können zu Unfällen führen. Zudem verlierst du sämtliche Gewährleistungs- und Garantieansprüche. Zuwiderhandlungen können einen Brand oder eine Explosion verursachen, wodurch es zu Sachschäden und / oder schweren oder gar tödlichen Verletzungen von Personen und Tieren kommen kann.
- ! Beuge dich beim Kochen niemals über den Gastisch. Trage stets entsprechende Kleidung. Lange, weite Ärmel fangen schnell Feuer.

- ! **Verletzungsgefahr!** Verwende stets nur ein Kochgeschirr pro Gasbrenner.
- ! Der Gastisch und alle seine Teile werden bei Verwendung sehr heiß. Verwende hitzebeständige Handschuhe, wenn du den Gastisch bedienst. Wir empfehlen die Petromax Aramid Pro 300 Handschuhe.
- ! Bei Verwendung von Öl oder Fett solltest du stets adäquate Feuerlöschmittel (Pulver-Feuerlöscher, Löschdecke) in unmittelbarer Nähe des Gastisches bereithalten.
- ! Falls ein Feuer ausbrechen sollte, bringe dich und alle anderen Personen in sicheren Abstand zum Gastisch und informiere unverzüglich die Feuerwehr!
- ! Versuche niemals einen Öl- oder Fettbrand mit Wasser zu löschen. **Andernfalls kann es zu einem Brand, einer Explosion oder einer Stichflamme mit Sachschäden und schweren oder gar tödlichen Verletzungen kommen.**
- ! Der Durchmesser deines Kochgeschirrs für den Gastisch sollte 15 cm nicht unter- und 35 cm nicht überschreiten.
- ! Der Gastisch mit Einzelbrenner darf mit max. 80 kg, der Gastisch mit Mehrfachbrenner mit max. 100 kg belastet werden.
- ! Bei auftretendem Regen während des Betriebs muss der Gastisch sofort vollständig ausgeschaltet werden. Versuche keinesfalls das Gerät zu bewegen.

Sicherheitshinweise und Warnungen zum Umgang mit Gas und Reinigung des Gastisches

- ! Verwende für den Petromax Gastisch ausschließlich standardisierte Gasflaschen.
- ! Lagere keine Reserve- oder nicht angeschlossenen Gasflaschen unter oder in der Nähe des Gastisches bzw. im Umkreis von 3 m zum Gastisch.
- ! Lagere und / oder verwende weder Benzin noch andere leicht entflammare Flüssigkeiten oder Substanzen im Umkreis von 8 m zu deinem Gastisch.
- ! Lege entflammare Gegenstände nicht auf oder in der Nähe des Gastisches ab.
- ! In einem Umkreis von 60 cm über, unter, hinter oder seitlich des Gastisches dürfen keine entflammaren Materialien (trockene Pflanzen, Holz, Papier, Gras etc.) vorhanden sein.
- ! Die Verwendung von Erdgas zum Betreiben des Gastisches ist nicht zulässig. Der Umbau des Gastisches auf Erdgas und der Versuch, Erdgas mit diesem Gastisch zu nutzen, sind gefährlich und führen zum Verlust sämtlicher Gewährleistungs- und Garantieansprüche.
- ! Sollte der Brenner während des Betriebs erlöschen, schließe alle Gasventile. Warte fünf Minuten, bevor du den Brenner erneut zündest. Beachte hierbei das Kapitel **Vor der Verwendung des Gastisches** in dieser Gebrauchsanleitung.
- ! Falls es zu einem Fettbrand kommt, stelle alle Brenner auf „OFF“ [-] und drehe die Gasflasche zu. Halte für den Notfall stets einen Pulverfeuerlöscher und / oder eine Löschdecke bereit.
- ! Prüfe nach längerer Lagerung oder längerem Nichtgebrauch den Petromax Gastisch vor Nutzung auf Gaslecks und auf Verstopfung des Brenners. Die korrekte Anleitung dazu findest du im Kapitel **Prüfung vor der ersten Inbetriebnahme und wiederkehrende Prüfungen**.
- ! Suche niemals mit einer offenen Flamme nach Gaslecks.
- ! Betreibe deinen Petromax Gastisch keinesfalls, wenn ein Gasanschluss undicht ist.
- ! Wird der Gastisch nicht verwendet, schließe das Flaschenventil und klemme die Gasflasche ab. Lagere die Gasflasche an einem gut belüfteten Ort im Freien oder in einem halboffenen Unterstand.
- ! Stelle sicher, dass sich beim Wechseln von Gasflaschen keine Zündquellen in der Nähe befinden.
- ! Schütze den Gasschlauch stets vor zu starker Hitze. Halte ihn von jedweder Wärmequelle fern.

- ⓘ Stelle sicher, dass die Gasflasche ausschließlich im Freien und in Abstand zu Zündquellen gewechselt oder angeschlossen wird.
- ⓘ Eine verbeulte und / oder rostige Gasflasche kann Gefahren verursachen. Verwende keinesfalls Gasflaschen mit beschädigtem Ventil.
- ⓘ Auch in einer beinahe entleerten Gasflasche befindet sich stets eine Restmenge an Gas. Transportiere und lagere eine entleerte Gasflasche daher mit der gleichen Vorsicht wie eine volle Gasflasche. Transportiere eine Gasflasche ausschließlich mit geschlossenem Flaschenventil, aufgeschraubter Ventildichtkappe oder mit aufgesetzter Ventilschutzkappe bei Flaschen ohne Schutzkragen. Blasse die Flasche nur zum unmittelbaren Transport im Fahrzeug und Sorge währenddessen für Querlüftung.
- ⓘ Versuche unter keinen Umständen den Gasregler oder sonstige Montagebauteile der Gasleitung während der Benutzung des Gastisches zu demontieren.

- ⓘ Bewege die Gasflasche nicht, während der Gastisch in Betrieb ist.
- ⓘ Verwende ausschließlich einen behördlich zugelassenen Gasschlauch und Druckminderer.
- ⓘ Der Gasschlauch darf maximal 1,5 m lang sein.
- ⓘ Reinige deinen Petromax Gastisch in regelmäßigen Abständen. Beachte hierzu die Informationen im Kapitel **Reinigung und Pflege**.
- ⓘ Stich beim Reinigen von Ventilen oder Brennern nicht mit Fremdgegenständen in Düsen oder Anschlüsse. Diese könnten beschädigt werden.

Bestimmungsländer, Anschlussbedingungen und Leistungsdaten

Bestimmungsland	Geräteklasse, Düsenkennung	Gasart, Anschlussdruck, Leistung, Verbrauch, Artikelnummer	Gasart, Anschlussdruck, Leistung, Verbrauch, Artikelnummer
Bulgarien, Dänemark, Estland, Finnland, Island, Litauen, Lettland, Malta, Niederlande, Norwegen, Rumänien, Schweden, Slowakische Republik, Slowenien, Spanien, Ungarn, Tschechische Republik, Türkei, Zypern, Kroatien	I ₃ B/P (30), 115	Butan, Propan und deren Gemische, 30 mbar, 5 kW, 383,4 g/h, ge45-s-30	Butan, Propan und deren Gemische, 30 mbar, 10 kW, 766,8 g/h, ge90-s-30
Andorra, Belgien, Frankreich, Griechenland, Vereinigtes Königreich von Großbritannien und Nordirland, Irland, Italien, Liechtenstein, Luxemburg, Monaco, Portugal, San Marino, Schweiz	I ₃₊ (28-30/37), 115	Butan, 28-30 mbar, 5 kW, 383,4 g/h Propan, 37 mbar, 5 kW, 376,5 g/h, ge45-s-37	Butan, 28-30 mbar, 10 kW, 766,8 g/h Propan, 37 mbar, 10 kW, 753,0 g/h, ge90-s-37
Polen	I ₃ P (37), 115	Propan, 37 mbar, 5 kW, 376,5 g/h, ge45-s-37	Propan, 37 mbar, 10 kW, 753,0 g/h, ge90-s-37
Deutschland, Österreich	I ₃ P (50), 110	Propan, 50 mbar, 5 kW, 371,0 g/h, ge45-s	Propan, 50 mbar, 10 kW, 742,0 g/h, ge90-s

Lieferumfang und Technische Daten

Lieferumfang

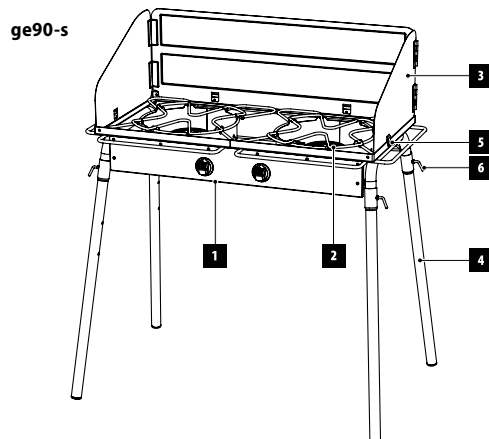
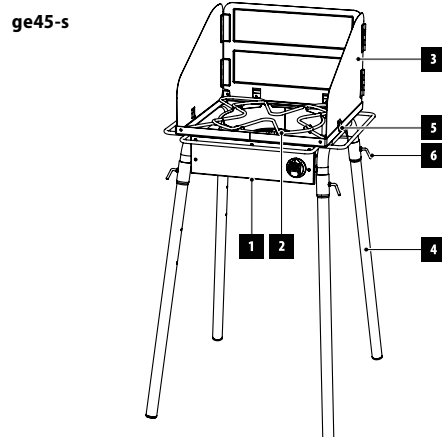
Überprüfe beim Auspacken, ob der Lieferumfang deines Gastisches vollständig ist. Folgende Teile sind im Lieferumfang enthalten:

Petromax Gastisch mit Einzelbrenner:

1. 1 Gasbrenner
2. 1 Auflage Kochgeschirr (abnehmbar)
3. 1 Windschutz (ausklappbar)
4. 4 Standbeine
5. 4 Flügelschrauben für Windschutz
6. 4 Spannhebel für Standbeine
7. 1 Adapter für Anschlussgarnitur (Druckregler und Schlauch) (nicht abgebildet)
8. Gebrauchsanleitung (nicht abgebildet)

Petromax Gastisch mit Mehrfachbrenner:

1. 2 Gasbrenner
2. 2 Auflagen für Kochgeschirr (abnehmbar)
3. 1 Windschutz (ausklappbar)
4. 4 Standbeine
5. 4 Flügelschrauben für Windschutz
6. 4 Spannhebel für Standbeine
7. 1 Adapter für Anschlussgarnitur (Druckregler und Schlauch) (nicht abgebildet)
8. Gebrauchsanleitung (nicht abgebildet)



Technische Daten

Modell	ge45-s, ge45-s-30, ge45-s-37	ge90-s, ge90-s-30, ge90-s-37
H x B x T	115,6 x 57,7 x 67,7 cm	115,6 x 102,7 x 67,7 cm
Material	Stahl, pulverbeschichtet	Stahl, pulverbeschichtet
Material Auflage Kochgeschirr	Edelstahl	Edelstahl
Gewicht	13,3 kg	20,5 kg
Anzahl Gasbrenner	1	2
Maße je Kochfeld	ca. 45 x 45 cm	ca. 45 x 45 cm
Flächenbelastung (max.)	80 kg	100 kg
Höhe Windschutz (hinten)	28 cm	28 cm
Materialstärke Windschutz	2 mm	2 mm
Länge der Standbeine	77,2 cm	77,2 cm
Durchmesser der Standbeine	3,2 cm	3,2 cm
Gerätekategorie und Gasart	siehe Tabelle "Bestimmungsländer, Anschlussbedingungen und Leistungsdaten"	siehe Tabelle "Bestimmungsländer, Anschlussbedingungen und Leistungsdaten"
Anschlussdruck	siehe Tabelle "Bestimmungsländer, Anschlussbedingungen und Leistungsdaten"	siehe Tabelle "Bestimmungsländer, Anschlussbedingungen und Leistungsdaten"

Montage und Inbetriebnahme

Nimm deinen Petromax Gastisch nicht in Betrieb, wenn Teile defekt sind oder fehlen. Beachte unbedingt sämtliche Hinweise im Kapitel **Sicherheitshinweise und Warnungen** dieser Gebrauchsanleitung.

1. Stecke die Standbeine in die Vorrichtung am Gastisch und ziehe sie mittels der Spannhelpe fest und stell den Gastisch auf (**Achtung:** Standbeine können unterschiedlich weit auf den Gastisch aufgesteckt werden). Beachte, dass du dafür einen ebenen, stabilen sowie feuerfesten Untergrund wählst. Andernfalls könnten die langen Standbeine des Gastisches einsinken und einen ungeraden Stand verursachen. Der Gastisch kann auch ohne Standbeine verwendet werden.
2. Falls du deinen Gastisch mit Windschutz verwenden möchtest, setz den Windschutz mit den Scharnieren nach außen auf und ziehe ihn mittels der Flügelschrauben fest. **Hinweis:** Die Tische können beliebig oft zusammen und wieder auseinander gebaut und zum Transport oder zur Aufbewahrung verstaut werden.
3. Schließe nun die Gasflasche an, wie es im folgenden Kapitel **Anschließen der Gasflasche** in dieser Gebrauchsanleitung erläutert wird. Anschließend kannst du auf deinem Petromax Gastisch mit Feuertopf, Feuerpfanne und Co. draußen kochen und braten.

Anleitung für den Gasanschluss – LP-Gas

 **Für den Petromax Gastisch darf ausschließlich zugelassenes Gas verwendet werden.**

Wichtige Informationen zur Gasflasche

Die Flasche muss immer stehend eingebaut, transportiert und gelagert werden. Die Gasflasche darf auf keinen Fall herunterfallen oder unachtsam behandelt werden. Lagere die Flasche niemals an einem Ort mit direkter Sonneneinstrahlung, oder an einem Platz, an dem die Temperatur 51°C (nicht mehr mit der Hand anfassbar) übersteigen könnte. Lass die Gasflasche z. B. an warmen Tagen nicht im Auto. Siehe hierzu den Abschnitt **Tipps für den sicheren Umgang mit LP-Gas**. Eine Nichtbeachtung der **Sicherheitshinweise** kann zu einem Brand mit Sachschäden und schweren oder gar tödlichen Verletzungen führen.



Lagere Reserve- oder nicht angeschlossene Gasflaschen NIEMALS unter oder in der Nähe deines Gastisches. Bei Nichteinhaltung oder Vernachlässigung dieser Regel kann es zu Sachschäden, einem Brand und / oder schweren oder tödlichen Verletzung kommen.

Tipps für den sicheren Umgang mit LP-Gas

- LP-Gas ist ein petrochemisches Produkt wie Kraftstoff und Erdgas. Es ist bei gewöhnlichen Temperaturen und Druckzuständen gasförmig. Unter entsprechendem Druck, z. B. in einer Gasflasche, ist das Gas flüssig. Wenn der Druck reduziert wird, verdampft die Flüssigkeit sofort und wird gasförmig.
- LP-Gas hat aufgrund eines beigemischten Geruchsstoffes einen ähnlichen Geruch wie Erdgas. Achte stets auf diesen Geruch, damit du ausströmendes Gas rechtzeitig wahrnimmst.
- LP-Gas ist schwerer als Luft. Ausströmendes Gas kann sich an tiefergelegenen Stellen sammeln und verteilt sich somit nicht.
- Die Gasflasche muss immer stehend eingebaut, transportiert und gelagert werden.
- Gasflaschen dürfen nicht fallengelassen und müssen immer mit Vorsicht behandelt werden.
- Lagere die Gasflasche niemals an einem Ort mit direkter Sonneneinstrahlung, oder an einem Platz, an dem die Temperatur 51°C (nicht mehr mit der Hand anfassbar) übersteigen könnte. Lass die Gasflasche beispielsweise an warmen Tagen nicht im Auto oder in der prallen Sonne stehen.
- Behandle entleerte Gasflaschen mit der gleichen Sorgfalt wie volle Gasflaschen. Auch wenn sich in der Gasflasche nur noch ein Restinhalt befindet, handelt es sich trotzdem um unter Druck stehendes Gas in der Flasche. Schließe immer zuallererst das Ventil an der Gasflasche, bevor du die Flasche vom Gastisch trennst.
- Verwende keine beschädigten Gasflaschen. Verbeulte oder rostige Gasflaschen oder Gasflaschen mit beschädigtem Ventil stellen eine Gefahr dar und müssen sofort durch neue Flaschen ersetzt werden.
- Der Anschluss für den Schlauch an der Gasflasche muss bei jedem (Neu-)Anschließen der Gasflasche an den Gastisch auf Lecks geprüft werden. Nimm die Prüfung nach jedem Tausch der Gasflasche vor.

Wichtige Sicherheitsmaßnahmen vor dem Anschließen des Gastisches

Halte die folgenden Schritte ein, bevor du die Gasflasche an den Petromax Gastisch anschließt.

1. Vergewissere dich, dass sich vor dem Anschließen der Gasflasche keine Zündquellen und / oder offenes Feuer in der direkten Umgebung befinden.
2. Stelle sicher, dass es sich um die korrekte Gasflasche mit korrektem Gasflaschenventil handelt.
3. Stelle sicher, dass das Ventil der Gasflasche geschlossen ist (Ventil wird durch Drehen im Uhrzeigersinn geschlossen).
4. Stelle sicher, dass der Gasschlauch nicht länger als 1,5 m ist und über den passenden Druckregler verfügt.
5. Stelle sicher, dass sämtliche Teile ohne Defekte sind und dass der Gasschlauch weder Risse, Knicke noch Schmorstellen aufweist.
6. Stelle sicher, dass dein Gastisch vollständig ausgeschaltet ist und dass alle Ventile geschlossen sind.

Anschließen der Gasflasche

Verwende für den Petromax Gastisch ausschließlich standardisierte Gasflaschen.



Lagere Reserve- oder nicht angeschlossene Gasflaschen NIEMALS unter oder in der Nähe des Petromax Gastisches.

Stelle vor dem Anschluss der Gasflasche sicher, dass das Ventil der Gasflasche geschlossen ist.

Stelle bei deinem Druckregler sicher, dass er die gesetzlichen Bestimmungen einhält, die für dich zutreffend sind. Befolge die nachstehenden Schritte, um die Gasflasche mit dem Gastisch zu verbinden.

1. Schraube den mitgelieferten Adapter an den Gasanschluss des Gastisches.
2. Installiere deine separat erworbene Anschlussgarnitur. Beachte dabei unbedingt die Gebrauchsanleitung und insbesondere die Sicherheitshinweise des jeweiligen Herstellers.
3. Stelle sicher, dass der Gasschlauch nicht geknickt ist und keine Defekte wie z. B. poröse oder verschmorte Stellen aufweist.
4. Schalte den Gastisch noch nicht ein, sondern prüfe zunächst den Gasanschluss auf mögliche Lecks. Beachte hierzu den Abschnitt **Dichtheitsprüfung**.

Wiederbefüllen der Gasflasche

Wir empfehlen, dass du die Gasflasche für deinen Gastisch wieder auffüllen lässt bzw. tauschst, bevor die Flasche vollständig leer ist. Bring die Gasflasche zum Nachfüllen oder zum Tauschen zu einem entsprechenden Fachhändler.

Ausbau der Gasflasche:

- A) Schließe zuerst die Gaszufuhr, indem du das Gasflaschenventil zudrehst. Schließe danach die Gaszufuhr über den Bedienknopf am Gastisch, um mögliche Verpuffungen zu vermeiden.
- B) Trenne sämtliche Ventile und den Schlauch mit Druckregler von der Gasflasche.
- C) Tausche die leere Gasflasche im Fachhandel durch eine Neue aus.

Prüfung vor der ersten Inbetriebnahme und wiederkehrende Prüfungen

Führe bei deinem Gastisch vor jeder Inbetriebnahme eine Sichtprüfung sowie eine Dichtheitsprüfung durch. Wir empfehlen eine Brennerfunktionsprüfung vor der ersten Inbetriebnahme sowie nach jeder Reinigung des Brenners, im besten Falle durch Fachpersonal und mindestens alle zwei Jahre.

1. Sichtprüfung

Bei der Sichtprüfung solltest du insbesondere beachten, dass die Gasflasche ordnungsgemäß aufgestellt wurde. Dies beinhaltet das Einhalten der Sicherheitshinweise sowie den fachgerechten Anschluss (siehe hierzu den Abschnitt **Anleitung für den Gasanschluss – LP-Gas** und darauffolgende Abschnitte). Zudem solltest du darauf achten, dass der Gasschlauch sowie der Druckregler modernsten Sicherheits- und Prüfbestimmungen entsprechen und nicht älter als 10 Jahre sind.

2. Dichtheitsprüfung

Stelle sicher, dass dein Gastisch vollständig abgeschaltet ist.



Du solltest immer dann auf Gaslecks prüfen, wenn du gasführende Teile wie Gasschlauch, Druckregler oder Gasflasche demontiert und wieder angeschlossen hast.

Führe diese Leckagetests auch dann durch, wenn dein Gastisch von deinem Händler vormontiert wurde.

Zünde während der Leckagetests keinesfalls die Gasbrenner. Suche niemals mit einer offenen Flamme nach Gaslecks. Stelle vor der Überprüfung auf Lecks sicher, dass sich in der Nähe keine Funken bilden können und keine offenen Flammen befinden. Funken oder offene Flammen können eine Explosion auslösen, die zu Sachschäden und / oder schweren oder gar tödlichen Verletzungen führen kann.

Alle zwei Jahre sollte von entsprechendem Fachpersonal die Betriebsfähigkeit und Sicherheit geprüft werden, da alterungsbedingt Undichtigkeiten am Gasweg auftreten können.

Befolge nachstehende Schritte, um die Anschlüsse auf Gaslecks zu prüfen:

Hierzu benötigst du eine Gasflasche, eine Seifenlösung und ein Tuch zum Auftragen der Lösung. Du kannst auch ein geeignetes schaumbildendes Lecksuchmittel aus dem Fachhandel verwenden.

- A) Mische Seife oder Spülmittel in Wasser oder halte ein entsprechendes Lecksuchmittel bereit.
- B) Öffne das Gasflaschenventil durch Drehen des Handrades gegen den Uhrzeigersinn.
- C) Überprüfe nun auf Lecks, indem du dazu die Anschlüsse mit der Seifenlösung oder dem Lecksuchspray befeuchtest. Wenn sich Blasen bilden oder wenn eine Blase größer wird, ist ein Leck vorhanden.

So gehst du vor, wenn ein oder mehrere Lecks vorhanden sind

Befolge die nachstehenden Schritte, wenn ein oder mehrere Lecks vorhanden sind:

1. Wenn du an einem Anschluss oder an einer Verbindung ein Leck feststellst, ziehe den Anschluss per Hand (empfohlen) nach und prüfe nochmals mit einer Seifenlösung oder einem Lecksuchspray auf Leckagen.
2. Wenn auch nach dem erneuten Festschrauben des Anschlusses ein Leck vorhanden ist, drehe das Gas aus. **BETREIBE DEN GASTISCH NICHT WEITER!**
3. Reinige die Anschlüsse von Seifenlösung oder Lecksuchspray mithilfe eines feuchten Tuchs.
4. Entferne anschließend Flüssigkeitsrückstände auf den Teilen des Gastisches mit einem trockenen Tuch.
5. Wende dich an deinen zuständigen Händler. Die Kontaktinformationen der Händler findest du auf unserer Webseite unter www.petromax.de

So gehst du vor, wenn keine Lecks vorhanden sind

1. Drehe nach Beendigung der Leckagetests die Gaszufuhr an der Gasflasche aus.
2. Reinige die Anschlüsse von Seifenlösung oder Lecksuchspray mithilfe eines feuchten Tuchs.

- 3. Entferne anschließend Flüssigkeitsrückstände auf den Teilen des Gastisches mit einem trockenen Tuch.
- 4. Verwende den Gastisch anhand der in dieser Gebrauchsanleitung beschriebenen Hinweise.

3. Brennerfunktionsprüfung

Wir empfehlen, die Brennerfunktionsprüfung durch Fachpersonal vor der ersten Inbetriebnahme sowie nach jeder Reinigung des Brenners durchführen zu lassen. Bei der Brennerfunktionsprüfung muss die Flamme beobachtet werden. Diese darf nur in dem dafür vorgesehenen Bereich auf dem Gasbrenner vorhanden sein. Sollten an anderen Stellen, als den hier genannten, Flammen auftreten, stelle den Gastisch umgehend ab und drehe die Gasflasche zu.

Folgende Flammenbilder können auf einen eventuellen Defekt hindeuten:

- Die Flamme brennt gelb.
- Die Flamme hebt ab.
- Die Flamme ist zu klein bzw. es bildet sich Ruß.

Falls das Flammenbild deines Brenners nicht angemessen ist, sollte dies im Zuge der Brennerfunktionsprüfung entsprechend eingestellt werden. Diese Einstellung kannst du nicht selbstständig durchführen, sie muss aus Sicherheitsgründen durch Fachpersonal erfolgen.

Erscheinungsbild eines angemessenen Flammenbildes:

- Aus allen Brenneröffnungen kommen ebenmäßige Flammen.
- Die Flammen heben nicht ab, sinken aber auch nicht ein.
- Die Flammen sind bläulich mit gelber Spitze.

Vor der Verwendung des Gastisches



Überprüfe vor jeder Nutzung des Gastisches den Schlauch auf Knicke, Risse, poröse Stellen, Abnutzungen oder Einschnitte. Wenn du Beschädigungen am Schlauch erkennst, auch scheinbar geringfügige, darf der Gastisch nicht verwendet werden. Ersetze den Schlauch ausschließlich durch einen zugelassenen Ersatzschlauch mit passendem Druckminderer. Bei Fragen wende dich an deinen zuständigen Fachhändler. Die Kontaktinformationen der Händler findest du auf unserer Webseite unter www.petromax.de

Verwenden des Gastisches mit integriertem Piezozünder

Bevor du die Kochfelder des Gastisches verwendest, musst du sämtliche Schritte in den Kapiteln **Montage und Inbetriebnahme** sowie **Anleitung für den Gasanschluss – LP-Gas** ordnungsgemäß befolgen und die Sicherheitshinweise gelesen und verstanden haben. Befolge die nachstehenden Schritte, um einen der Gasbrenner des Gastisches zu zünden und zum Kochen zu nutzen. Entzünde immer ein Kochfeld nach dem anderen (niemals beide zeitgleich!)

- Stelle noch keine Feuertöpfe, Pfannen oder andere Utensilien auf das ausgeschaltete Kochfeld.
- Drehe das Gasventil der Gasflasche auf.
- Drücke den in der "OFF" [-]-Position stehenden Bedienknopf herein und drehe ihn nach links auf "Zündung" [↶]. Die Gaszufuhr ist nun geöffnet und es strömt Gas in den Brenner. Halte den Knopf weiterhin gedrückt und drehe in weiter nach links auf "MAX" [↶]. Dabei ertönt ein Klicken und zeitgleich wird der Zündfunke ausgelöst. Halte den Bedienknopf noch ca. 5 Sekunden gedrückt, da ansonsten die Flammenüberwachung die Gaszufuhr unterbricht und damit der Anzündprozess nicht vollständig durchgeführt werden kann. Sobald du den Schalter anschließend loslässt, sollte die Flamme brennen.
- Wenn der Zündvorgang nicht erfolgreich war, wiederhole den Vorgang.
- Sollte die Flamme einmal erlöschen (z. B. durch Wind), schließt sich automatisch das Ventil und die Gaszufuhr wird eingestellt. Diese sogenannte Flammenüberwachung dient der Sicherheit im Umgang mit dem Petromax Gastisch.
- Drehe den Bedienknopf des Kochfelds, das du verwenden möchtest, in die Position „MIN“ [↷], um die Leistung zu testen.

- Bei der Position „MAX“ [↶] sollte die Flamme groß sein. Bei der Position „MIN“ [↷] sollte die Flamme klein sein. In jeder Position sollte die Flamme ruhig brennen. Falls ein unruhiges Flammenverhalten sichtbar ist, folge den Hinweisen im Kapitel **Problembehebung** oder kontaktiere deinen zuständigen Fachhändler oder unseren Kundenservice.
- Platziere Feuertöpfe oder -pfannen auf dem Kochfeld, um mit dem Zubereiten der Speisen zu beginnen.
- Beachte den minimalen bzw. maximalen Kochgeschirrdurchmesser von 15 cm bzw. 35 cm. Nutze kein Kochgeschirr mit größerem bzw. kleinerem Durchmesser. Reguliere per Bedienknopf die Größe der Flamme und damit die gewünschte Leistung des Kochfeldes.



Sollte das Zünden des Gasbrenners nach mehreren Versuchen mit Hilfe des Bedienknopfes für den Zünder nicht funktionieren, setze dich mit deinem Händler oder dem Kundenservice in Verbindung.

Beuge dich nicht über den Gastisch, wenn er in Betrieb ist. Halte beim Anzünden des Gastisches dein Gesicht und deinen Körper sowie deine Kleidung mindestens 30 cm von den Zündöffnungen fern.

Sollte der Gastisch während des Betriebes umkippen oder sollten in der Nähe befindliche Gegenstände in Brand geraten, so muss die Gaszufuhr SOFORT unterbrochen werden. Hierzu musst du unbedingt das Gasflaschenventil sowie den Bedienknopf der Gaszufuhr am Gerät schließen.

Manuelle Zündung des Gasbrenners

- Stelle sicher, dass sich der Regler in der Position „OFF“ [-] befindet.
- Öffne das Ventil der Gasflasche wie in der Anleitung von Gasflasche und Regler erläutert.
- Wenn du ein Streichholz verwenden willst, empfehlen wir die Verwendung eines besonders langen Streichholzes. Entzünde es und halte es unmittelbar in den Bereich der Zündöffnungen des Gasbrenners.
- Drehe die Gaszufuhr am Kochfeld auf.
- Prüfe, ob der Brenner gleichmäßig gezündet hat und die Flamme gleichmäßig brennt.



Trage bei der Bedienung des Gastisches entsprechende Kleidung. Lange, weite Ärmel fangen schnell Feuer.

Beuge dich nicht über den Gastisch, wenn er in Betrieb ist. Halte beim Anzünden des Gastisches dein Gesicht und deinen Körper sowie deine Kleidung mindestens 30 cm von den Zündöffnungen fern.

Sollte das Zünden des Gasbrenners nach mehreren Versuchen weder manuell noch mit Hilfe des Bedienknopfes funktionieren, setze dich mit deinem Händler oder unserem Kundenservice in Verbindung.

Ausschalten des Gasbrenners und Abklemmen der Gasflasche

Befolge die nachstehenden Schritte, wenn du den Gastisch ausschalten möchtest:

- Drehe die Gaszufuhr am Gashahn der Gasflasche ab, indem du das Gasventil schließt. Sobald die Flamme am Brenner erlischt, drehst du den Bedienknopf des Gasbrenners in die Position „OFF“ [-] und lässt den Gastisch vollständig abkühlen. Wir empfehlen hierfür eine Wartezeit von mindestens 30 Minuten. Trenne die Gasflasche ordnungsgemäß vom Gastisch.



Die Primärluftstellung des Gasbrenners ist voreingestellt und mittels Verschraubung fixiert. Du darfst unter keinen Umständen Veränderungen an der Primärluftstellung vornehmen. Bei einem möglichen Defekt ist dies nur durch Fachpersonal gestattet.

Die Gasdüse ist ein wesentlicher Bestandteil des Zündsystems. Diese darfst du weder selbst ausbauen noch verändern. Bei einem möglichen Defekt ist ein Austausch nur durch entsprechendes Fachpersonal gestattet.

Reinigung und Pflege



Reinige den Gastisch nicht, wenn er in Betrieb ist oder noch an die Gasflasche angeschlossen ist.

Reinige den Gastisch nur, wenn er vollständig abgekühlt ist.

Reinige den Gastisch nicht mit Backofenreiniger, Scheuermittel (Küchenreiniger), Reiniger mit Zitrusbestandteilen oder anderen aggressiven oder gar brennbaren Reinigungsmitteln. Verwende zum Reinigen keine Scheuerschwämme. Vor allem die beschichteten Oberflächen des Gastisches sind sehr empfindlich.

Tauche den Gastisch nicht in Wasser ein.

Du kannst sämtliche Teile des Petromax Gastisches mit handelsüblichen Reinigungsmitteln (z. B. Spülmittel, Allzweck-/ Neutralreiniger etc.) von Speiseresten und Schmutz befreien. Beschichtete Oberflächen des Gastisches müssen stets besonders vorsichtig gereinigt werden. Befolge die nachstehenden Schritte, um den Gastisch zu reinigen. Schalte den Petromax Gastisch vollständig aus und warte, bis er vollständig abgekühlt ist.

1. Trenne den Gastisch ordnungsgemäß von der Gasflasche.
2. Beseitige Fett und andere Rückstände auf den Oberflächen des Gastisches sowie vom Windschutz vorsichtig mit warmem Seifenwasser und einem fusselfreien Tuch und wische mit klarem Wasser nach.
3. Entferne Wasserrückstände vollständig mit einem trockenen Tuch.
4. Wir empfehlen, dass du die Gasbrenner mindestens einmal pro Jahr mittels handelsüblichen Pfeifenreinigern säuberst.

Wartung und Lagerung



Lagere den Gastisch zu jeder Zeit unzugänglich für Kinder und Tiere.

Lagere den Gastisch nicht mit angeschlossener Gasflasche.

Der Gastisch sollte stets trocken sowie für Kinder und Tiere unzugänglich gelagert werden. Reinige den Gastisch vor jedem Verstaue von Speiseresten und Schmutz. Befolge die nachstehenden Schritte, um den Gastisch nach der Benutzung zu verstauen.

1. Stelle sicher, dass der Gastisch vollständig abgekühlt und frei von groben Verunreinigungen ist.
2. Stelle sicher, dass sich sämtliche Bedienknöpfe in der Position „OFF“ [•] befinden.
3. Stelle sicher, dass der Gastisch von der Gasflasche getrennt und dass diese zuge dreht ist.
4. Stelle den Gastisch an einem trockenen und witterungsgeschützten Ort unter. Hierfür eignen sich z. B. Gartenhaus, Garage oder Ähnliches.
5. Decke den Gastisch gut ab, um ihn vor Staub zu schützen.
6. Lagere die Kochgeschirrauflage deines Gastisches möglichst separat bzw. verpacke sie gut, um Flugrost vorzubeugen.
7. Verstaue die Gasflasche an einem kühlen, frostsicheren, trockenen Ort. Lagere die Gasflasche an einem gut belüfteten Ort, nicht in Kellern oder in der Nähe von Senken, Abläufen oder Schächten.

Garantie und Service

Gewährleistung

Bei sachgemäßem Gebrauch erhältst du auf deinen Petromax Gastisch eine Gewährleistung von zwei Jahren ab Kaufdatum. Dies betrifft nicht die Verschleißteile. Funktioniert dein Produkt nicht zufriedenstellend aufgrund von Schäden am Material oder Herstellungsmängeln, hast du Anspruch auf Nachbesserung. Setze dich dazu mit deinem zuständigen Händler in Verbindung.

Service

Bei Fragen und Problemen unterstützen wir dich gern. Unseren Kundenservice erreichst du per E-Mail unter: service@petromax.de

Passende Petromax Produkte zu deinem Petromax Gastisch findest du online auf www.petromax.de

Problembhebung

Problem	Möglicher Lösungsweg
Der Gastisch wackelt oder kipzelt	Die Beine können unterschiedlich weit auf den Gastischrahmen aufgesteckt werden. Das Wackeln / Kippeln kann somit ausgeglichen werden. Achte auf einen stabilen, ebenen und feuerfesten Untergrund.
Die Gasflasche lässt sich nicht anschließen	Prüfe, ob die / der verwendete Gasflasche / Druckminderer den nationalen Anschlussbedingungen entspricht.
Ein oder mehrere Brenner zünden nicht	Schließe die Gaszufuhr und warte einige Minuten bis das bereits ausgeströmte Gas verfliegen ist. Versuche erneut den Brenner zu zünden. Versuche den Brenner manuell mit einem Streichholz o.ä. zu zünden. Eventuell falsch eingestellte Elektrode des Piezozünders. Prüfe, ob das Gasflaschenventil geöffnet ist. Prüfe auf Leckagen. Prüfe, ob das Gasventil an deinem Gastisch geöffnet ist. Kontaktiere für eine Reparatur deinen Fachhändler oder unseren Kundenservice.
Gasflasche ist (fast) leer	Prüfe, ob die Gasflasche (fast) leer ist. Tausche die Gasflasche gegen eine Neue aus.
Es ist Gasgeruch wahrnehmbar	Schließe die Gaszufuhr an der Gasflasche und lass das Gerät abkühlen. Prüfe, ob alle Verbindungen dicht sind (Leckagentest).
Brenner brennt mit sehr kleiner Flamme	Prüfe, ob du den richtigen Druckminderer verwendest. Prüfe, ob deine Gasflasche noch ausreichend gefüllt ist. Prüfe, ob Gas an anderen Stellen entweicht (Leckagentest). Prüfe, ob der Gasweg blockiert ist (z. B. durch einen verschmutzten Brenner oder einem gequetschten Schlauch).
Brenner brennt mit sehr hoher Flamme	Prüfe, ob du den richtigen Druckminderer verwendest. Wende dich an deinen Fachhändler, unseren Kundenservice oder einen Gasfachmann.

Wenn ein Problem auftritt, das du nicht mit einer der hier angegebenen Methoden lösen kannst, wende dich bitte an deinen zuständigen Fachhändler oder unseren Kundenservice. Allgemeine Kontaktinformationen findest du auf unserer Webseite unter www.petromax.de

Table of contents

Introduction and important information	9
Product description	9
Safety instructions and warnings	10-11
Countries of destination, connection requirements and performance data	11
Scope of delivery and technical data	11-12
Assembly and initial operation	12
Instructions for connecting the gas supply – LP gas	12-13
Inspection before initial operation and periodic checks	13
Before using the Gas Table	14
Cleaning and care	14
Maintenance and storage	15
Warranty and service	15
Troubleshooting	15

DE

EN

FR

BG

CZ

DA

EE

ES

FI

GR

HR

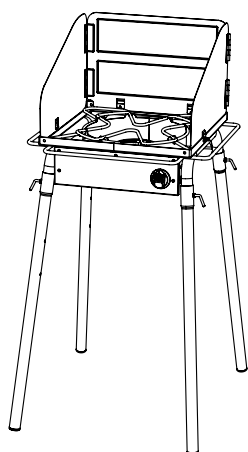
HU

IS

User manual for the Petromax Gas Table

Thank you for choosing the Petromax Gas Table. We are sure that you will enjoy your Gas Table and experience the original variety outdoor cooking has to offer.

ge45-s



ge90-s



Only use the device outdoors. Please read the user manual carefully before initial operation.

Safety instructions

If you smell gas:

1. Do not use the Gas Table under any circumstances.
2. Close the gas supply to the device.
3. Extinguish all open flames.
4. If the smell is still present, keep your distance from the Gas Table and immediately inform the fire brigade and the distributor of the gas cylinders. **Failure to do so may result in a fire or explosion resulting in property damage and serious or even fatal injury.**

Introduction and important information

In this manual you will find important information you need for the proper assembly and initial operation as well as for the safe use of your Petromax Gas Table. Please read these instructions carefully before installing and using the Gas Table. Pay particular attention to the safety instructions. Keep the user manual in a safe place so that it is always at hand when using the Petromax Gas Table. If the Gas Table is passed on to other persons, the user manual must also be passed on.

Product description

The Petromax Gas Table is an ideal cooking station for outdoor cooking. The gas burner provides enough power to cook and roast effectively in large Dutch Ovens and Fire Skillets on an open flame. The large windscreen protects the gas flame and effectively shields the cooking surface. This enables energy-saving outdoor cooking. The easy use of LP gas enables clean and controlled preparation of food and beverages, without any smoke and flying sparks or dusty combustion residues. Thanks to the concealed gas burner, the Gas Table is pleasantly silent while in operation. With a maximum load on the Gas Table of up to 80 kg for the single-burner Gas Table or 100 kg for the multi-burner Gas Table, cast-iron Dutch Ovens and Fire Skillets always stand safely on the table and at a comfortable working height (87 cm). The Petromax Gas Table can be transported and can, therefore, be quickly set up and put into operation in the garden, on the terrace or when camping.

Terms and symbols used

The following safety instructions must be strictly observed when using the Petromax Gas Table. Failure to comply with the following safety instructions may result in serious personal injury and damage to property. The safety instructions are divided into different categories. These categories are not indicative of the importance of the instructions. All categories are equally weighted and must be observed and followed accordingly.



This symbol indicates a situation that could lead to health problems or damage to the device. **PLEASE FOLLOW THESE INSTRUCTIONS!**

! Safety instructions and warnings

General safety instructions and warnings

- ! Your Petromax Gas Table must not be used by children. All parts of the Gas Table become very hot during use. Always keep children and animals away from the Gas Table, especially while it is in use!
- ! Never leave your Gas Table unattended when in use!
- ! The Gas Table is not a heater and must not be used as such!
- ! This Gas Table is not intended for commercial use!
- ! Do not use the Gas Table until all parts have been properly assembled and connected!
- ! Always handle your Petromax Gas Table with care. The Gas Table becomes hot when in use. Never leave the Gas Table unattended during operation and never move it when it is in use or hot!
- ! Consumption of alcohol and/or prescribed or non-prescribed medication may impair the ability of the user to assemble the Gas Table properly and use it safely. Therefore, people who are under the influence of alcohol and/or prescribed or non-prescribed medication should not use the Gas Table!
- ! Always have functional fire extinguishing agents ready in proximity of the Gas Table!
- ! Do not use your Gas Table when it is damaged or if hoses, parts, etc. are damaged. Never repair any damage yourself, instead contact your retailer or the manufacturer!
- ! Do not use the Gas Table during rain or strong wind!

Safety instructions and warnings regarding installation site and operation

- ! Only use the Petromax Gas Table outdoors in a well-ventilated place. Under no circumstances may it be used in indoors. Do not use the Gas Table in a garage, hut, shelter or other enclosed places!
- ! The Gas Table is not a built-in unit. Do not install the Gas Table in a slide-in construction or in a cabinet. Failure to comply may cause fire or explosion, resulting in damage to property and/or serious or even fatal injuries to persons!
- ! Never use the Petromax Gas Table in the boot of a vehicle or in an estate car, mini-van, minibus, off-road vehicle or caravan!
- ! Do not use the Gas Table on boats or in/on other means of transport!
- ! When in use, the Gas Table must stand on an even, stable surface and away from any flammable materials. On soft ground the legs can sink in, so that the table cannot stand upright anymore!
- ! Ensure proper assembly as well as proper initial operation. To do this, always follow the steps described in this manual. See the sections on **assembly and initial operation as well as the instructions for connecting the gas supply – LP gas**. Never conduct any structural changes to the Gas Table. These can cause accidents. You will also lose all warranty and guarantee claims. Failure to comply may cause fire or explosion, resulting in property damage and/or serious or even fatal injury to persons and animals.
- ! Never lean over the Gas Table when cooking. Always wear appropriate clothing. Long, wide sleeves can quickly catch fire.
- ! **Danger of injury!** Always use only one piece of cookware per gas burner.
- ! The Gas Table and all its parts become very hot when used. Use heat-resistant gloves when using the Gas Table. We recommend the Petromax Aramid Pro 300 Gloves.
- ! If oil or grease is used, you should always have adequate fire extinguishing agents (powder fire extinguisher, fire blanket) available nearby by the Gas Table.
- ! If a fire breaks out, bring yourself and all other persons to a safe distance from the Gas Table and alert the fire brigade immediately!

- ! Never attempt to extinguish an oil or grease fire with water. **Failure to comply may result in a fire, explosion or flash fire, resulting in property damage and serious or even fatal injury.**
- ! The diameter of your cookware for the Gas Table should measure no less than 15 cm and no more than 35 cm.
- ! The single-burner Gas Table may be loaded with max. 80 kg, the multi-burner Gas Table with max. 100 kg.
- ! If it starts to rain while using the Gas Table, it must be completely switched off immediately. Never attempt to move the device.

Safety instructions and warnings for handling gas and cleaning the Gas Table

- ! Only use standardised gas cylinders for the Petromax Gas Table.
- ! Do not store spare or unconnected gas cylinders under or near the Gas Table or within 3 m of the Gas Table.
- ! Do not store and/or use petrol or other flammable liquids or substances within 8 m of your Gas Table.
- ! Do not place flammable objects on or near the Gas Table.
- ! No flammable materials (dry plants, wood, paper, grass, etc.) may be placed within a radius of 60 cm above, below, behind or to the side of the Gas Table.
- ! The use of natural gas to operate the Gas Table is not permitted. Converting the Gas Table for use with natural gas and attempting to use natural gas with this Gas Table are dangerous and lead to the loss of all warranty and guarantee claims.
- ! If the burner goes out during operation, close all gas valves. Wait five minutes before you relight the burner. Please refer to the section **Before using the Gas Table** in this manual.
- ! If a grease fire occurs, set all burners to "OFF" [-] and close the gas cylinder. Always keep a powder fire extinguisher and/or fire blanket ready for emergencies.
- ! After longer storage or longer periods of non-use, check the Petromax Gas Table before use for gas leaks and for clogging of the burner. The appropriate instructions for this can be found in the section **Inspection before initial operation and periodic checks**.
- ! Never search for gas leaks with an open flame.
- ! Never operate your Petromax Gas Table if a gas connection is leaking.
- ! If the Gas Table is not being used, close the cylinder valve and disconnect the gas cylinder. Store the gas cylinder in a well-ventilated place outdoors or in a semi-open shelter.
- ! Make sure that there are no ignition sources nearby when changing gas cylinders.
- ! Always protect the gas hose from excessive heat. Keep it away from any heat source.
- ! Make sure that the gas cylinder is only changed or connected outdoors and at a safe distance to ignition sources.
- ! A dented and/or rusty gas cylinder can cause hazards. Never use gas cylinders with damaged valves.
- ! There is always a residual amount of gas even in an almost empty gas cylinder. Therefore, transport and store an empty gas cylinder with the same care as a full gas cylinder. Only transport a gas cylinder with the cylinder valve closed, the valve sealing cap screwed on or, in the case of cylinders without a protective sleeve, with the protective valve cap on. Only store the cylinder in a vehicle for immediate transport and ensure cross-ventilation throughout this time.
- ! Under no circumstances should you attempt to disassemble the gas regulator or any other installation parts of the gas hose while the Gas Table is in use.
- ! Do not move the gas cylinder while the Gas Table is in use.
- ! Only use an officially approved gas hose and pressure reducer.

ⓘ The gas hose must be no longer than 1.5 m.

ⓘ Clean your Petromax Gas Table regularly. Please refer to the information in the section **Cleaning and care**.

ⓘ When cleaning valves or burners, do not pierce nozzles or connections with foreign objects as this could cause damage.

Countries of destination, connection requirements and performance data

Countries of destination	Device category, nozzle identification	Gas type, connection pressure, performance, consumption, reference	
Bulgaria, Denmark, Estonia, Finland, Iceland, Lithuania, Latvia, Malta, Netherlands, Norway, Romania, Sweden, Slovakia, Slovenia, Spain, Hungary, Czech Republic, Turkey, Cyprus, Croatia	I ₃ B/P (30), 115	butane, propane and their mixtures 30 mbar, 5 kW, 383.4 g/h, ge45-s-30	butane, propane and their mixtures 30 mbar, 10 kW, 766.8 g/h, ge90-s-30
Andorra, Belgium, France, Greece, United Kingdom of Great Britain and Northern Ireland, Ireland, Italy, Liechtenstein, Luxembourg, Monaco, Portugal, San Marino, Switzerland	I ₃₊ (28-30/37), 115	butane, 28-30 mbar, 5 kW, 383.4 g/h propane, 37 mbar, 5 kW, 376.5 g/h, ge45-s-37	butane, 28-30 mbar, 10 kW, 766.8 g/h propane, 37 mbar, 10 kW, 753.0 g/h, ge90-s-37
Poland	I ₃ P (37), 115	propane, 37 mbar, 5 kW, 376.5 g/h, ge45-s-37	propane, 37 mbar, 10 kW, 753.0 g/h, ge90-s-37
Germany, Austria	I ₃ P (50), 110	propane, 50 mbar, 5 kW, 371.0 g/h, ge45-s	propane, 50 mbar, 10 kW, 742.0 g/h, ge90-s

Scope of delivery and technical data

Scope of delivery

Upon unpacking, check that all parts of the Gas Table are included in the box. The following parts are included in the scope of delivery:

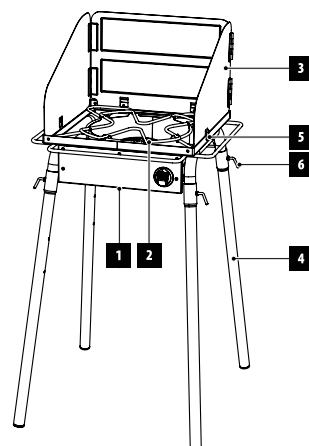
Petromax Single-Burner Gas Table:

- 1 gas burner
- 1 cooking stand (removable)
- 1 windshield (fold-out)
- 4 support legs
- 4 wing screws for windshield
- 4 clamping levers for support legs
- 1 adapter for connection set (pressure regulator and hose)
8. User manual (no image)

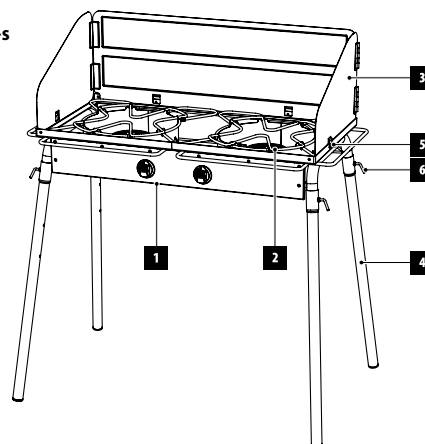
Petromax Multi-Burner Gas Table:

- 2 gas burners
- 2 cooking stands (removable)
- 1 windshield (fold-out)
- 4 support legs
- 4 wing screws for windshield
- 4 clamping levers for support legs
- 1 adapter for connection set (pressure regulator and hose)
8. User manual (no image)

ge45-s



ge90-s



Technical data

Model	ge45-s, ge45-s-30, ge45-s-37	ge90-s, ge90-s-30, ge90-s-37-s
H x W x D	115.6 x 57.7 x 67.7 cm	115.6 x 102.7 x 67.7 cm
Material	Steel, powder-coated	Steel, powder-coated
Material cooking stand	Stainless steel	Stainless steel
Weight	13.3 kg	20.5 kg
Number of gas burners	1	2
Dimensions per cooking zone	approx. 45 x 45 cm	approx. 45 x 45 cm
Load capacity (max.)	80 kg	100 kg
Windscreen height (rear)	28 cm	28 cm
Material thickness of windscreen	2 mm	2 mm
Length support legs	77.2 cm	77.2 cm
Diameter support legs	3.2 cm	3.2 cm
Device category and gas type	see table "Countries of destination, connection requirements and performance data"	see table "Countries of destination, connection requirements and performance data"
Connection pressure	see table "Countries of destination, connection requirements and performance data"	see table "Countries of destination, connection requirements and performance data"

Assembly and initial operation

Do not operate your Petromax Gas Table if parts of it are defective or missing. It is important to observe all the instructions in the section **Safety instructions and warnings** in this manual.

1. Insert the support legs into the slots of the Gas Table, tighten them using the clamping levers and set up the Gas Table (**Caution:** the support legs can be inserted into the Gas Table at different angles). Make sure that you choose an even, stable and fireproof surface. Otherwise the long legs of the Gas Table could sink into the ground, making the table stand unevenly. The Gas Table can also be used without support legs.
2. If you want to use your Gas Table with a windscreen, place the windscreen with the hinges facing outwards and tighten it with the wing screws. **Note:** The tables can be assembled and disassembled as often as required and stowed for transport or storage.
3. Now connect the gas cylinder as explained in the following section **Connecting the gas cylinder** in this manual. Then you may cook and roast outdoors on your Petromax Gas Table using Dutch Oven, Fire Skillet or similar cookware.

Instructions for connecting the gas supply – LP gas



Only approved gas may be used for the Petromax Gas Table.

Important information about the gas cylinder

The cylinder must always be installed, transported and stored upright. The gas cylinder must never be dropped or handled carelessly. Never store the cylinder in a place exposed to direct sunlight or in a place where the temperature could exceed 51°C (no longer touchable by hand). Do not leave the gas cylinder in the car on warm days. See the section **Tips for safe handling of LP gas**. Non-observance of the **safety instructions** can lead to a fire, which in turn can cause material damage and serious or even fatal injuries.



NEVER store spare or unconnected gas cylinders under or near your Gas Table. Non-compliance or neglect of this rule may result in property damage, fire and/or serious or fatal injury.

Tips for safe handling of LP gas

- LP gas is a petrochemical product such as fuel and natural gas. It is gaseous at normal temperatures and when pressurised. Under a certain pressure, e.g. in a gas cylinder, the gas is liquid. When the pressure is reduced, the liquid evaporates immediately and becomes gaseous.
- LP gas has a similar odour to natural gas due to an added odorous substance. Always pay attention to this smell so that you can detect escaping gas in time.
- LP gas is heavier than air. Outflowing gas can collect in lower areas and therefore does not spread.
- The cylinder must always be installed, transported and stored upright.
- Gas cylinders must not be dropped and must always be handled with care.
- Never store the gas cylinder in a place exposed to direct sunlight, or in a place where the temperature could exceed 51°C (no longer touchable by hand). Do not leave the gas cylinder in the car or in the blazing sun on warm days.
- Handle empty gas cylinders with the same care as full cylinders. Even if there is only a residual amount of gas in the gas cylinder, it is still pressurised gas in the cylinder. Always close the valve on the gas cylinder first before you disconnect the cylinder from the Gas Table.
- Do not use damaged gas cylinders. Dented or rusty gas cylinders or gas cylinders with damaged valves are a hazard and must be replaced immediately with new cylinders.
- The hose connection on the gas cylinder must be checked for leaks each time the gas cylinder is (re)connected to the Gas Table. Perform this check whenever the gas cylinder is replaced.

Important safety measures before connecting the Gas Table

Follow the steps below before connecting the gas cylinder to the Petromax Gas Table.

1. Before connecting the gas cylinder, make sure that there are no sources of ignition and/or open fire in immediate vicinity.
2. Make sure that it is the correct gas cylinder with the correct gas cylinder valve.
3. Make sure that the valve of the gas cylinder is closed (valve is closed by turning it clockwise)

4. Make sure that the gas hose is not longer than 1.5 m and has a suitable pressure regulator.
5. Make sure that all parts are without defects and that the gas hose does not exhibit any cracks, kinks or braising.
6. Make sure that your Gas Table is completely switched off and that all valves are closed.

Connecting the gas cylinder

Only use standardised gas cylinders for the Petromax Gas Table.



NEVER store spare or unconnected gas cylinders under or near of Petromax Gas Table.

Before connecting the gas cylinder, make sure that the valve of the gas cylinder is closed.

Make sure that your pressure regulator complies with the legal requirements applicable in your area. Follow the steps below to connect the gas cylinder to the Gas Table.

1. Screw the supplied adapter to the gas connection of the Gas Table.
2. Install your separately purchased connection set. It is imperative that you follow the instruction manual and in particular the safety instructions of the respective manufacturer.
3. Make sure that the gas hose is not kinked and does not have any defects such as porous or charred areas.
4. Do not switch on the Gas Table before you have checked the gas connection for possible leaks. Please refer to the section **Checking for leaks**.

Refilling the gas cylinder

We recommend that you have the gas cylinder for your Gas Table refilled or replaced before the cylinder is completely empty. Take the gas cylinder to a specialised retailer for refilling or replacement.

Removing the gas cylinder

- A) First close the gas supply by turning off the gas cylinder valve. Then close the gas supply using the control knob on the Gas Table to prevent possible deflagration.
- B) Disconnect all valves and the hose with the pressure regulator from the gas cylinder.
- C) Replace the empty gas cylinder with a new one at a specialised retailer.

Inspection before initial operation and periodic checks

Perform a visual inspection of your Gas Table and check for leaks before each use. We recommend a functional test of the burner before the first use and after every cleaning of the burner, ideally by a qualified person and at least every two years.

1. Visual inspection

When performing a visual inspection, always make sure that the gas cylinder has been set up correctly. This includes adhering to the safety instructions and correct connection (see section **Instructions for connecting the gas supply – LP gas** and subsequent sections.) You should also make sure that the gas hose and the pressure regulator comply with the latest safety and testing regulations and are not older than ten years.

2. Leak test

Make sure that your Gas Table is completely switched off.



You should always check for gas leaks after disconnecting and then reconnecting gas-conducting parts such as the gas hose, pressure regulator or gas cylinder.

Check for leaks even if your Gas Table has been pre-assembled by the retailer.

Never ignite the gas burners when checking for leaks. Never check for



gas leaks with an open flame. Before checking for leaks, make sure that there are no sparks or naked flames in immediate vicinity. Sparks or naked flames can cause an explosion that can lead to material damage and/or serious or even fatal injuries.

Every two years, a qualified person should check the device for proper functioning and safety since ageing can cause gas-conducting parts to leak.

Follow the steps below to check the connections for gas leaks:

For this you will need a gas cylinder, a soap solution, and a cloth to apply the solution. You can also use a suitable foam-forming leak detection agent from a specialised retailer.

- A) Mix soap or dishwashing liquid or have a leak detection agent at hand.
- B) Open the gas bottle valve by turning the hand wheel counter-clockwise.
- C) Check for leaks by moisturising the connections with the soap solution or the leak detection spray. In case of bubble formation or if a bubble increases you have detected a leak.

Proceed as follows if you detect one or more leaks

Proceed as follows if you detect one or more leaks:

1. If you detect a leak at a connecting point, tighten the connection by hand (recommended) and check for leaks again with a soap solution or leak detection spray.
2. If there is still a leak after retightening the connection, turn off the gas. **DO NOT CONTINUE TO USE THE GAS TABLE!**
3. Use a damp cloth to remove any soap solution or leak detection spray from the connections.
4. Then remove any remaining moisture on the parts of the Gas Table with a dry cloth.
5. Contact your local retailer. You can find the contact details of our retailers on our website at www.petromax.de

Proceed as follows if you do not detect any gas leak

1. Turn off the gas supply at the gas cylinder after you have finished checking for leaks.
2. Use a damp cloth to remove any soap solution or leak detection spray from the connections.
3. Then remove any remaining moisture on the parts of the Gas Table with a dry cloth.
4. Use the Gas Table according to the instruction manual.

3. Functional test of the burner

We recommend a functional test of the burner by a qualified person before the first use and after every cleaning of the burner. While the functional test of the burner is being carried out, the flame must be observed. The flame may only be visible in the area intended for this purpose on the gas burner. Should flames be visible in areas other than those mentioned here, turn off the Gas Table immediately and turn off the gas cylinder.

The following flame patterns may indicate a possible defect:

- Yellow flame.
- Stretching flame.
- The flame is too small or soot is formed.

If the flame pattern of your burner is not correct, it should be adjusted accordingly during the functional test. This you cannot do yourself. For safety reasons, it must be carried out by a qualified person.

Appearance of a correct flame pattern:

- Even flames extending from all burner openings.
- The flames neither stretch nor collapse.
- The flames are bluish with a yellow tip.

Before using the Gas Table



Check the hose for kinks, cracks, porous areas, wear or cuts before each use of the Gas Table. If you notice any damage to the hose, even seemingly minor damage, do not use the Gas Table. Only replace the hose with an approved replacement hose with a suitable pressure reducer. If you have any questions, please contact your local retailer. You can find the contact details of our retailers on our website at www.petromax.de

Using the Gas Table with an integrated piezo igniter

Before you use the cooking zones of the Gas Table, follow all the steps in the sections **Assembly and initial operation** and **Instructions for connecting the gas supply – LP gas** properly and read and understand the safety instructions. Follow the steps below to ignite one of the gas burners of the Gas Table and use it for cooking. Always ignite one cooking zone after the other (never light both at the same time!)

- Do not yet place any Dutch Ovens, Skillets or other cookware on the switched-off cooking zone.
- Open the gas valve of the gas cylinder.
- Press the control knob in the "OFF" [⊖] position and turn it to the left to "Ignition" [⚡]. The gas supply is now open and gas flows into the burner. Keep the knob pressed and turn it further left to "MAX" [⬆]. You will hear a click and at the same time the ignition will spark. Keep the control knob pressed for approx. 5 seconds, otherwise the flame monitor will cut the gas supply and the ignition process will be interrupted. When you release the knob, the flame should burn.
- If the ignition process was not successful, repeat the process.
- If the flame goes out (e.g. due to wind), the valve closes automatically, and the gas supply is stopped. This flame monitoring ensures safety when using the Petromax Gas Table.
- Turn the control knob of the cooking zone you want to use to the "MIN" [⬆] position to check the flame size.
- At the "MAX" position [⬆] the flame should be large. At the "MIN" position [⬆] the flame should be small. The flame should burn evenly in any position. If the flame flutters, follow the instructions in the **Troubleshooting** section or contact your local retailer or our customer service.
- Place fire Dutch Ovens or Fire Skillets on the cooking zone to start preparing food.
- Observe the minimum and maximum cookware diameter of 15 cm and 35 cm respectively. Do not use cookware with a larger or smaller diameter. Use the control knob to regulate the size of the flame and thus the desired output for the cooking zone.



If the ignition of the gas burner does not work after several attempts using the control knob, contact your retailer or customer service.

Do not lean over the Gas Table when it is in use. When lighting the Gas Table, keep your face, body and clothing at least 30 cm away from the ignition openings.

If the Gas Table should tip over during operation or if objects in immediate vicinity catch fire, shut off the gas supply IMMEDIATELY. To do this, you must close the gas cylinder valve and the gas supply control knob on the device.

Manual ignition of the gas burner

- Make sure that the controller is in the "OFF" [⊖] position.
- Open the valve of the gas cylinder as explained in the instructions for the gas cylinder and the regulator.
- If you want to use a match, we recommend that you use an extra-long match. Ignite it and hold it directly near the ignition openings of the gas burner.

- Turn on the gas supply of the cooking zone.

- Check that the burner has ignited evenly and that the flame burns evenly.



Wear appropriate clothing when using the Gas Table. Long, wide sleeves can easily catch fire.

Do not lean over the Gas Table when it is in use. When lighting the Gas Table, keep your face, body and clothing at least 30 cm away from the ignition openings.

If after several attempts the ignition of the gas burner does not work either manually or by using the control knob, contact your retailer or our customer service.

Switching off the gas burner and disconnecting the gas cylinder

Follow the steps below if you want to turn off the Gas Table:

- Turn off the gas supply at the fuel valve of the gas cylinder by closing the gas valve. As soon as the flame on the burner goes out, turn the gas burner control knob to the "OFF" position [⊖] and let the Gas Table cool down completely. We recommend a waiting period of at least 30 minutes. Disconnect the gas cylinder properly from the Gas Table.



The primary air setting of the gas burner is pre-set and screwed in place.

Do not under any circumstances make changes to the primary air setting. This may only be done by a qualified person in the event of a defect.

The gas nozzle is an essential part of the ignition system. You are not allowed to remove or change it by yourself. In case of a possible defect, replacement is only permitted by a qualified person.

Cleaning and care



Do not clean the Gas Table when it is in operation or still connected to the gas cylinder.

Only clean the Gas Table when it has cooled down completely.

Do not clean the Gas Table with oven cleaner, abrasive cleaners (kitchen cleaners), cleaners with citrus ingredients or other aggressive or even flammable cleaning agents. Do not use scouring sponges for cleaning. Especially the coated surfaces of the Gas Table are very sensitive.

Do not immerse the Gas Table in water.

You can clean all parts of the Petromax Gas Table from food residues and dirt using standard cleaning agents (e.g. dishwashing detergent, all-purpose / neutral cleaner, etc.). Coated surfaces of the Gas Table must always be cleaned particularly carefully. Follow the steps below to clean the Gas Table. Switch off the Petromax Gas Table completely and wait until it has fully cooled down.

1. Disconnect the Gas Table properly from the gas cylinder.
2. Carefully remove grease and other residues from the surfaces of the Gas Table as well as from the windscreen with warm soapy water and a lint-free cloth and wipe with clean water.
3. Remove moisture residues completely with a dry cloth.
4. We recommend that you clean the gas burners at least once a year using a standard pipe cleaner.

Maintenance and storage



Store the Gas Table out of reach of children and animals at all times.

Do not store the Gas Table with a gas cylinder attached.

The Gas Table should always be kept dry and out of reach of children and animals. Clean the Gas Table before each stowing away of food remains and dirt. Follow the steps below to store the Gas Table after use.

1. Ensure that the Gas Table is completely cooled and free of coarse impurities.
2. Make sure that all control knobs are in the "OFF" [•] position.
3. Make sure that the Gas Table is disconnected from the gas cylinder and that the cylinder is closed.
4. Place the Gas Table in a dry and weatherproof place. Suitable locations for this purpose include garden houses, garages and the like.
5. Cover the Gas Table well to protect it from dust.
6. If possible, store the cooking support of your Gas Table separately or wrap it well to prevent rust.
7. Store the gas cylinder in a cool, frost-proof and dry place. Store the gas cylinder in a well-ventilated place, not in cellars or near sinks, drains or shafts.

Warranty and service

Warranty

When used properly a warranty period of two years will apply to your Petromax Gas Table from the date of purchase. This does not include wearing parts. If your Gas Table does not function satisfactorily due to a defect in the material or manufacturing, you are entitled to a warranty repair. Please contact your retailer for this purpose.

Service

If you have any questions or need additional information, please let us know. You can contact our support team by e-mail at service@petromax.de

You will find Petromax products suitable for your Petromax Gas Table online at www.petromax.de

Troubleshooting

Problem	Possible solution
The Gas Table wobbles or falls over	The support legs can be inserted into the Gas Table at different angles. This will help you to prevent the Gas Table from wobbling or falling over. Make sure that the ground is stable, even and fireproof.
The gas cylinder cannot be connected	Check whether the gas cylinder/pressure reducer used meet the national connection requirements.
One or more burners do not ignite	Close the gas supply and wait a few minutes until the gas that has already escaped has evaporated. Try igniting the burner again. Try to ignite the burner manually with a match or similar. Incorrectly adjusted electrode of the piezo igniter may be the cause. Check whether the gas cylinder valve is open. Check for leaks. Check whether the gas valve on your Gas Table is open. Contact your retailer or our customer service to request a repair.
Gas cylinder is (almost) empty	Check whether the gas cylinder is (almost) empty. Replace the gas cylinder with a new one.
I can smell gas	Close the gas supply at the gas cylinder and let the device cool down. Check whether all connections are tight (leakage test).
Burner exhibits very small flame	Check that you are using the correct pressure reducer. Check whether your gas cylinder is still sufficiently filled. Check whether gas is escaping at other points (leakage test.) Check whether the gas path is blocked (e.g. by a dirty burner or a kinked hose.)
Burner exhibits very large flame	Check that you are using the correct pressure reducer. Contact your retailer, our customer service or a gas specialist.

If a problem occurs that you cannot solve by one of the methods listed here, please contact your local retailer or our customer service. General contact information can be found on our website at www.petromax.de

DE

EN

FR

BG

CZ

DA

EE

ES

FI

GR

HR

HU

IS

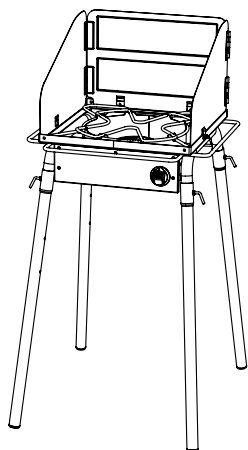
Sommaire

Introduction et remarques importantes	16
Description du produit	16
Consignes de sécurité et avertissements	17-18
Pays, conditions de raccordement et données de puissance	18
Contenu de la livraison et caractéristiques techniques	18-19
Montage et mise en marche	19
Instructions pour le raccordement du gaz PL	19-20
Contrôle avant la première mise en marche et contrôles récurrents	20-21
Avant l'utilisation de la Table de cuisson à gaz	21-22
Nettoyage et entretien	22
Maintenance et stockage	22
Garantie et service	22
Dépannage	23

Mode d'emploi de la Table de cuisson à gaz Petromax

Merci d'avoir choisi la Table de cuisson à gaz Petromax. Nous sommes convaincus que vous apprécierez votre Table de cuisson à gaz qui vous permettra de découvrir la diversité naturelle de la cuisine en plein air.

ge45-s



ge90-s



N'utilisez l'appareil qu'à l'extérieur. Veuillez lire attentivement le mode d'emploi avant utilisation.

Consignes de sécurité

En cas d'odeur de gaz :

1. Ne mettez jamais la Table de cuisson à gaz en marche.
2. Fermez l'alimentation en gaz de l'appareil.
3. Éteignez toutes les flammes nues.
4. Si l'odeur persiste, restez à distance de la Table de cuisson à gaz et informez immédiatement les pompiers et le distributeur des bouteilles de gaz. **Le non-respect de cette consigne peut entraîner un incendie ou une explosion, avec des dommages matériels et des blessures graves, voire mortelles.**

Introduction et remarques importantes

Dans ce mode d'emploi, vous trouverez des informations importantes dont vous avez besoin pour le montage, la mise en marche et l'utilisation en toute sécurité de votre Table de cuisson à gaz Petromax. Lisez attentivement ce mode d'emploi avant le montage et l'utilisation de la Table de cuisson à gaz. Tenez compte notamment des consignes de sécurité. Conservez le mode d'emploi dans un endroit sûr afin qu'il soit toujours à portée de main lors de l'utilisation de la Table de cuisson à gaz. En cas de transfert du produit à d'autres personnes, il faut dans tous les cas leur remettre ce mode d'emploi.

Description du produit

La Table de cuisson à gaz Petromax est une station de cuisson idéale pour la cuisine en plein air. Le brûleur à gaz offre une puissance suffisante pour faire cuire et rissoler efficacement vos aliments sur une flamme nue, même dans de grandes marmites et poêles en fonte. Le pare-vent généreusement dimensionné protège la flamme du gaz ainsi que la surface de cuisson. Cela permet de cuisiner à l'extérieur sans perte d'énergie. L'utilisation simple du gaz PL permet de préparer des aliments et des boissons de manière propre et contrôlée, sans fumée, sans étincelles ni résidus de combustion poussiéreux. Grâce au brûleur à gaz encastré, la Table de cuisson à gaz est agréablement silencieuse pendant l'utilisation. Avec une charge maximale de 80 kg pour la Table de cuisson à gaz monoburneur ou de 100 kg à brûleurs multiples, les poêles et marmites en fonte reposent toujours en sécurité sur la table avec une hauteur de travail confortable (87 cm). La Table de cuisson à gaz Petromax est transportable et peut donc être rapidement installée et mise en marche dans le jardin, sur la terrasse ou lorsque vous faites du camping.

Termes et symboles utilisés

Les consignes de sécurité suivantes doivent être strictement respectées lors de l'utilisation de la table de cuisson à gaz Petromax. Le non-respect des consignes de sécurité suivantes peut entraîner des blessures et des dommages matériels graves. Les consignes de sécurité ont été classées en différentes catégories. Ces catégories ne sont pas indicatives de l'importance des consignes. Toutes les catégories sont pondérées de manière égale et doivent être observées et suivies en conséquence.



Ce symbole indique une situation qui pourrait entraîner des problèmes de santé ou des dommages sur l'appareil. **SUIVRE STRICTEMENT CES CONSIGNES !**

⚠ Consignes de sécurité et avertissements

Consignes de sécurité et avertissements généraux

- ⚠ Votre Table de cuisson à gaz Petromax ne doit pas être utilisée par des enfants. Toutes les parties de la Table de cuisson à gaz chauffent fortement lors de l'utilisation. Par conséquent, tenir constamment les enfants et les animaux à distance de la Table de cuisson à gaz notamment lors de l'usage !
- ⚠ Ne laissez jamais votre Table de cuisson à gaz sans surveillance pendant l'utilisation !
- ⚠ La Table de cuisson à gaz n'est pas un appareil de chauffage et ne doit pas être utilisée comme tel !
- ⚠ Cette Table de cuisson à gaz n'est pas destinée à un usage commercial !
- ⚠ N'utilisez pas la Table de cuisson à gaz tant que toutes les pièces n'ont pas été correctement assemblées et raccordées !
- ⚠ Prenez toujours soin de votre Table de cuisson à gaz. La Table de cuisson à gaz est très chaude pendant l'usage. Ne laissez jamais la Table de cuisson à gaz sans surveillance pendant le fonctionnement et ne la déplacez jamais lorsqu'elle est en marche ou chaude !
- ⚠ La consommation d'alcool et/ou de médicaments sur ordonnance ou en vente libre peut affecter la capacité de l'utilisateur à assembler et à utiliser correctement la Table de cuisson à gaz en toute sécurité. Par conséquent, il est interdit aux personnes sous l'influence de l'alcool et/ou de médicaments sur ordonnance ou en vente libre d'utiliser la Table de cuisson à gaz !
- ⚠ Tenez toujours à portée de main des extincteurs d'incendie fonctionnels à proximité immédiate de la Table de cuisson à gaz !
- ⚠ N'utilisez pas votre Table de cuisson à gaz si elle est endommagée ou si les tuyaux, les pièces, etc. sont défectueux. Ne réparez en aucun cas vous-même les dommages, mais contactez toujours votre revendeur spécialisé ou le fabricant !
- ⚠ N'utilisez pas la Table de cuisson à gaz en cas de pluie ou de vent fort !

Consignes de sécurité et avertissements concernant le lieu d'installation et le fonctionnement

- ⚠ N'utilisez la Table de cuisson à gaz Petromax qu'à l'extérieur dans un endroit bien aéré. Il est interdit de s'en servir dans des pièces fermées. N'utilisez pas la Table de cuisson à gaz dans un garage, une cabane, sous un abri ou dans d'autres endroits abrités ou partiellement abrités !
- ⚠ La Table de cuisson à gaz n'est pas un appareil à encastrer. N'installez jamais la Table de cuisson à gaz dans un élément de construction coulissant ou dans un placard. Le non-respect de cette consigne peut provoquer un incendie ou une explosion avec des dommages matériels et/ou des blessures graves, voire mortelles !
- ⚠ N'utilisez jamais la Table de cuisson à gaz Petromax dans le coffre d'un véhicule ou dans un break, mini-van, minibus, SUV ou une caravane !
- ⚠ N'utilisez pas la Table de cuisson à gaz sur un bateau ou dans/sur d'autres moyens de transport !
- ⚠ Pendant l'utilisation, la Table de cuisson à gaz doit reposer sur une surface plane et stable et aucun matériau inflammable ne doit se trouver à proximité immédiate. Sur un sol mou, les pieds d'appui risquent de s'enfoncer, de sorte que la table ne pourra plus être droite !
- ⚠ Veillez à un montage et une mise en marche appropriés. À cet effet, il faut absolument suivre les étapes décrites dans ce mode d'emploi. Voir à ce sujet le chapitre **Montage et mise en marche ainsi que les instructions pour le raccordement du gaz PL**. Ne jamais modifier la structure de la Table de cuisson à gaz. Cela peut provoquer des accidents. De plus, vous perdrez tous les droits à la garantie commerciale/constructeur. Le non-respect de cette consigne peut provoquer un incendie ou une explosion avec des dommages matériels et/ou des blessures graves, voire mortelles pour les personnes et les animaux.

- ⚠ Ne vous penchez jamais au-dessus de Table de cuisson à gaz lorsque vous cuisinez. Portez toujours des vêtements appropriés. Les manches longues et larges s'enflamment rapidement.
- ⚠ **Risque de blessure !** N'utilisez qu'un seul récipient par brûleur à gaz.
- ⚠ La Table de cuisson à gaz ainsi que toutes ses pièces chauffent fortement pendant l'utilisation. Utilisez des gants résistants à la chaleur pour vous servir de la Table de cuisson à gaz. Nous recommandons les gants Petromax Aramid Pro 300.
- ⚠ Si vous utilisez de l'huile ou de la graisse, il faut toujours disposer d'agents extincteurs adéquats (extincteurs à poudre, couvertures anti-incendie) à proximité immédiate de la Table de cuisson à gaz.
- ⚠ En cas d'incendie, éloignez-vous, ainsi que toutes les autres personnes, de la Table de cuisson à gaz et informez immédiatement les pompiers !
- ⚠ N'essayez jamais d'éteindre un feu d'huile ou de graisse avec de l'eau. **Le non-respect de cette consigne peut entraîner un incendie ou une explosion ou un jet de flamme avec des dommages matériels et des blessures graves, voire mortelles.**
- ⚠ Le diamètre de votre ustensile de cuisine pour la Table de cuisson à gaz ne doit pas être inférieur à 15 cm ni supérieur à 35 cm.
- ⚠ La Table de cuisson à gaz monob brûleur peut être chargée au max. de 80 kg, la Table de cuisson à gaz à brûleurs multiples au max. de 100 kg.
- ⚠ En cas de pluie pendant l'utilisation, il faut éteindre complètement et immédiatement la Table de cuisson à gaz. N'essayez en aucun cas de déplacer l'appareil.

Consignes de sécurité et avertissements pour la manipulation du gaz et le nettoyage de la Table de cuisson à gaz

- ⚠ Utilisez uniquement des bouteilles de gaz standardisées pour la Table de cuisson à gaz Petromax.
- ⚠ Ne stockez pas de bouteilles de gaz de rechange ou débranchées sous ou près de la Table de cuisson à gaz ou à moins de 3 m de celle-ci.
- ⚠ N'entreposez pas et/ou n'utilisez pas d'essence ou d'autres liquides ou substances inflammables à moins de 8 m de votre Table de cuisson à gaz.
- ⚠ Ne posez pas d'objets inflammables sur ou près de la Table de cuisson à gaz.
- ⚠ Aucune matière inflammable (plantes sèches, bois, papier, herbe, etc.) ne doit se trouver dans un rayon de 60 cm au-dessus, en dessous, derrière ou sur le côté de la Table de cuisson à gaz.
- ⚠ L'utilisation du gaz naturel pour faire fonctionner la Table de cuisson à gaz est interdite. La conversion de la table à gaz au gaz naturel et la tentative d'utiliser du gaz naturel avec cette Table de cuisson à gaz sont dangereuses et entraînent la perte de toute garantie et droits à la garantie.
- ⚠ Si le brûleur s'éteint pendant le fonctionnement, fermez toutes les vannes à gaz. Attendez cinq minutes avant de rallumer le brûleur. Veuillez-vous référer au chapitre **Avant l'utilisation de la Table de cuisson à gaz** de ce mode d'emploi.
- ⚠ Si de la graisse s'enflamme, mettez tous les brûleurs sur « OFF » [.] et fermez la bouteille de gaz. Gardez à portée de main un seau de sable ou un extincteur à poudre et/ou une couverture anti-incendie en cas d'urgence.
- ⚠ Après un long stockage ou une longue période de non-utilisation, vérifiez si la Table de cuisson à gaz Petromax ne présente pas de fuites de gaz et si le brûleur n'est pas obstrué. Vous trouverez les instructions appropriées à cet effet dans le chapitre **Contrôle avant la première mise en marche et contrôles récurrents**.
- ⚠ Ne cherchez jamais des fuites de gaz avec une flamme nue.
- ⚠ Vous ne devez en aucun cas faire fonctionner votre Table de cuisson à gaz Petromax si un raccord de gaz fuit.
- ⚠ Si vous n'utilisez pas la Table de cuisson à gaz, fermez la vanne de la bouteille de gaz et débranchez-la. Conservez la bouteille de gaz dans un endroit bien ventilé à l'extérieur ou dans un abri semi-ouvert.

- ⚠ Lorsque vous changez de bouteille de gaz, vérifiez qu'il n'y a pas de sources d'inflammation à proximité.
- ⚠ Protégez toujours le tuyau de gaz contre la chaleur excessive. Tenez-le éloigné de toute source de chaleur.
- ⚠ Veillez à ce que la bouteille de gaz ne soit changée ou raccordée qu'à l'extérieur et à distance des sources d'inflammation.
- ⚠ Une bouteille de gaz bosselée et/ou rouillée peut être dangereuse. N'utilisez jamais de bouteilles de gaz dont la vanne est endommagée.
- ⚠ Même dans une bouteille de gaz presque vide, il reste toujours une quantité de gaz. Il faut donc transporter et stocker une bouteille de gaz vide avec le même soin qu'une bouteille de gaz pleine. Ne transportez une bouteille de gaz qu'avec la vanne fermée, le capuchon d'étanchéité de la vanne vissé ou le capuchon de protection de la vanne en place en ce qui concerne les bouteilles sans collerette de protection.

Ne laissez la bouteille dans un véhicule que pour un transport immédiat et assurez pendant ce temps une ventilation transversale.

- ⚠ Vous ne devez en aucun cas tenter de démonter le régulateur de gaz ou toute autre pièce d'installation du tuyau de gaz, lorsque vous utilisez la Table de cuisson à gaz.
- ⚠ Ne déplacez pas la bouteille de gaz lorsque la Table de cuisson à gaz fonctionne.
- ⚠ N'utilisez qu'un tuyau de gaz et un réducteur de pression officiellement agréés.
- ⚠ Le tuyau de gaz doit avoir une longueur max. de 1,5 m.
- ⚠ Nettoyez votre Table de cuisson à gaz Petromax à intervalles réguliers. Pour cela, veuillez tenir compte des informations figurant au chapitre **Nettoyage et entretien**.
- ⚠ Lorsque vous nettoyez les robinets ou les brûleurs, ne pas piquer les buses ou les raccords avec des objets étrangers. Ceux-ci pourraient être endommagés.

Pays, conditions de raccordement et données de puissance

Pays	Catégorie d'appareil, Identification des buses	Type de gaz, pression, données de puissance, consommation, référence	
Bulgarie, Danemark, Estonie, Finlande, Islande, Lituanie, Lettonie, Malte, Pays-Bas, Norvège, Roumanie, Suède, République slovaque, Slovénie, Espagne, Hongrie, République tchèque, Turquie, Chypre, Croatie	I ₃ B/P (30), 115	Butane, propane et mélange pour une pression de 30 mbars, 5 kW, 383,4 g/h, ge45-s-30	Butane, propane et mélange pour une pression de 30 mbars, 10 kW, 766,8 g/h, ge90-s-30
Andorre, Belgique, France, Grèce, Royaume-Uni de Grande-Bretagne et d'Irlande du Nord, Irlande, Italie, Liechtenstein, Luxembourg, Monaco, Portugal, Saint-Marin, Suisse	I ₃₊ (28-30/37), 115	Butane, 28-30 mbar, 5 kW, 383,4 g/h Propane, 37 mbar, 5 kW, 376,5 g/h, ge45-s-37	Butane, 28-30 mbar, 10 kW, 766,8 g/h Propane, 37 mbar, 10 kW, 753,0 g/h, ge90-s-37
Pologne	I ₃ P (37), 115	Propane, 37 mbar, 5 kW, 376,5 g/h, ge45-s-37	Propane, 37 mbar, 10 kW, 753,0 g/h, ge90-s-37
Allemagne, Autriche	I ₃ P (50), 110	Propane, 50 mbar, 5 kW, 371,0 g/h, ge45-s	Propane, 50 mbar, 10 kW, 742,0 g/h, ge90-s

Contenu de la livraison et caractéristiques techniques

Pièces fournies

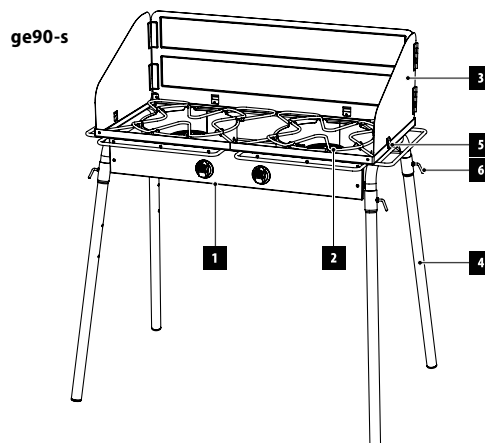
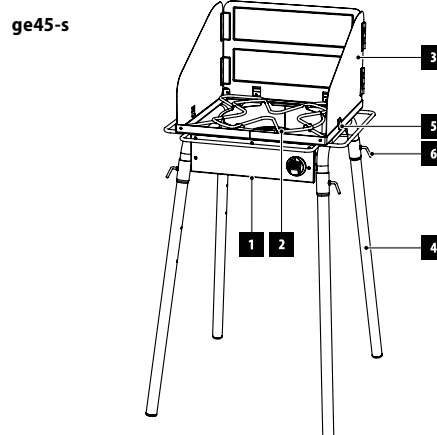
Lors du déballage, vérifiez que la livraison de votre Table de cuisson à gaz est complète. La livraison comprend les pièces suivantes :

Table de cuisson à gaz monob brûleur Petromax :

1. 1 brûleur à gaz
2. 1 support pour ustensiles de cuisine (amovible)
3. 1 pare-vent (rabattable)
4. 4 pieds d'appui
5. 4 vis à ailettes pour pare-vent
6. 4 leviers de blocage pour pieds d'appui
7. 1 adaptateur pour kit de raccordement (régulateur de pression et tuyau)
8. Mode d'emploi (non illustré)

Table de cuisson à gaz à brûleurs multiples Petromax :

1. 2 brûleurs à gaz
2. 2 supports pour ustensiles de cuisine (amovibles)
3. 1 pare-vent (rabattable)
4. 4 pieds d'appui
5. 4 vis à ailettes pour le pare-vent
6. 4 leviers de blocage pour pieds d'appui
7. 1 adaptateur pour kit de raccordement (régulateur de pression et tuyau)
8. Mode d'emploi (non illustré)



Caractéristiques techniques

Modèle	ge45-s, ge45-s-30, ge45-s-37	ge90-s, ge90-s-30, ge90-s-37
H x l x P	115,6 x 57,7 x 67,7 cm	115,6 x 102,7 x 67,7 cm
Matériau	acier, thermolaqué	acier, thermolaqué
Matériau support pour ustensiles de cuisine	acier inoxydable	acier inoxydable
Poids	13,3 kg	20,5 kg
Nombre de brûleurs à gaz	1	2
Dimensions plaque de cuisson	ca. 45 x 45 cm	ca. 45 x 45 cm
Charge de surface (max.)	80 kg	100 kg
Hauteur pare-vent (arrière)	28 cm	28 cm
Épaisseur pare-vent	2 mm	2 mm
Longueur pieds d'appui	77,2 cm	77,2 cm
Diamètre pieds d'appui	3,2 cm	3,2 cm
Catégorie d'appareil et type de gaz	voir tableau « Pays, conditions de raccordement et données de puissance »	voir tableau « Pays, conditions de raccordement et données de puissance »
Pression de raccordement	voir tableau « Pays, conditions de raccordement et données de puissance »	voir tableau « Pays, conditions de raccordement et données de puissance »

Montage et mise en marche

Ne faites pas fonctionner votre Table de cuisson à gaz Petromax si des pièces sont défectueuses ou manquantes. Il est essentiel de respecter toutes les informations figurant dans le chapitre **Consignes de sécurité et avertissements** de ce mode d'emploi.

1. Emboîtez les pieds d'appui dans le système de la Table de cuisson à gaz et serrez-les à fond à l'aide des leviers de blocage puis installez la Table de cuisson à gaz (**Attention** : les pieds d'appui s'emboîtent à différents niveaux sur la Table de cuisson à gaz). Veillez choisir pour cela une surface plane, stable et ignifuge. Sinon, les pieds d'appui de la Table de cuisson à gaz risquent de s'enfoncer et entraîner un déséquilibre de la table. La Table de cuisson à gaz peut également être utilisée sans pieds.
2. Si vous souhaitez utiliser votre Table de cuisson à gaz avec un pare-vent, placez celui-ci avec les charnières à l'extérieur et serrez-le à l'aide des vis à oreilles. **Remarque** : les tables peuvent être assemblées et démontées aussi souvent que nécessaire et rangées pour le transport ou le stockage.
3. Raccordez maintenant la bouteille de gaz comme cela est expliqué dans le chapitre **Raccordez la bouteille de gaz** de ce mode d'emploi. Ensuite, vous pourrez faire la cuisine à l'extérieur sur votre Table de cuisson à gaz avec votre marmite, poêle en fonte ou autres.

Instructions pour le raccordement du gaz PL



Seul le gaz autorisé peut être utilisé pour la Table de cuisson à gaz Petromax.

Informations importantes concernant la bouteille de gaz

La bouteille doit toujours être installée, transportée et stockée en position verticale. La bouteille de gaz ne doit jamais tomber ou être manipulée avec imprudence. Ne stockez jamais la bouteille dans un endroit exposé à la lumière directe du soleil ou dans un endroit où la température pourrait dépasser 51 °C (brûlante au toucher). Ne laissez pas la bouteille de gaz dans une voiture en cas de chaleur. Consulter à cet effet le chapitre **Conseils pour une manipulation sûre du gaz PL**. Le non-respect des **consignes de sécurité** peut entraîner un incendie avec des dommages matériels et des blessures graves, voire mortelles.



NE JAMAIS ranger des bouteilles de gaz de rechange ou débranchées sous ou près de votre Table de cuisson à gaz. Le non-respect ou la négligence de cette règle peut entraîner des dommages matériels, un incendie et/ou des blessures graves, voire mortelles.

Conseils pour une manipulation sûre du gaz PL

- Le gaz de pétrole liquéfié (GPL) est un produit pétrochimique comme le carburant et le gaz naturel. Il est gazeux dans des conditions de température et de pression normales. Moyennant une pression appropriée, p. ex. dans une bouteille de gaz, le gaz est liquide. Lorsque la pression est réduite, le liquide s'évapore immédiatement et devient gazeux.
- Le gaz de pétrole liquéfié a une odeur similaire à celle du gaz naturel en raison de l'ajout d'une substance odorante. Faites toujours attention à cette odeur, afin de pouvoir détecter à temps toute fuite de gaz.
- Le gaz PL est plus lourd que l'air. Le gaz qui s'échappe peut s'accumuler dans des endroits plus bas et ne se propage donc pas.
- La bouteille de gaz doit toujours être installée, transportée et stockée en position verticale.
- Il ne faut pas faire tomber une bouteille de gaz ; celle-ci doit toujours être manipulée avec précaution.
- Ne stockez jamais la bouteille de gaz dans un endroit exposé à la lumière directe du soleil ou dans un endroit où la température pourrait dépasser 51 °C (brûlante au toucher). Ne laissez pas la bouteille de gaz dans une voiture p. ex. en cas de chaleur ou sous un soleil de plomb.
- Manipulez les bouteilles de gaz vides avec le même soin que les bouteilles de gaz pleines. Même si la bouteille de gaz ne contient qu'un résidu de gaz, il s'agit toujours de gaz sous pression. Fermez toujours la vanne de la bouteille de gaz avant de débrancher la bouteille de la Table de cuisson à gaz.
- N'utilisez pas de bouteilles de gaz endommagées. Les bouteilles de gaz bosselées ou rouillées ou les bouteilles de gaz avec une vanne endommagée constituent un danger et doivent être remplacées immédiatement par de nouvelles bouteilles.

- Le raccord du tuyau sur la bouteille de gaz doit faire l'objet d'un test d'étanchéité à chaque (nouveau) raccordement de la bouteille de gaz à la Table de cuisson à gaz. Effectuez le contrôle après chaque remplacement de la bouteille de gaz.

Mesures de sécurité importantes avant de raccorder la Table de cuisson à gaz

Suivez les étapes suivantes avant de raccorder la bouteille de gaz à la Table de cuisson à gaz.

1. Avant de brancher la bouteille de gaz, assurez-vous qu'il n'y a pas de sources d'inflammation et/ou de feu ouvert à proximité immédiate.
2. Assurez-vous qu'il s'agit de la bonne bouteille de gaz munie d'une vanne appropriée.
3. Veillez à ce que la vanne de la bouteille de gaz soit fermée (fermeture de la vanne en tournant dans le sens des aiguilles d'une montre).
4. Veillez à ce que le tuyau ne dépasse pas 1,5 m et qu'il soit pourvu du régulateur de pression approprié.
5. Veillez à ce que tous les éléments soient exempts de défauts et à ce que le tuyau ne présente aucune fissure, coude ou zone carbonisée.
6. Assurez-vous que votre Table de cuisson à gaz est complètement éteinte et que toutes les vannes sont fermées.

Raccorder la bouteille de gaz

Utilisez uniquement des bouteilles de gaz standard pour la Table de cuisson à gaz Petromax.



NE JAMAIS ranger des bouteilles de gaz de recharge ou débranchées sous ou près de votre Table de cuisson à gaz.

Avant de brancher la bouteille de gaz, vérifiez que la vanne de la bouteille de gaz est fermée.

Assurez-vous que votre détendeur est conforme aux dispositions légales qui vous concernent. Suivez les étapes suivantes pour raccorder la bouteille de gaz à la Table de cuisson à gaz.

1. Vissez l'adaptateur fourni au raccord de gaz de la Table de cuisson à gaz.
2. Installez votre kit de raccordement acheté séparément. Respectez impérativement le mode d'emploi et en particulier les consignes de sécurité du fabricant respectif.
3. Veillez à ce que le tuyau de gaz ne soit pas coudé et ne présente aucun défaut tel que des zones poreuses ou carbonisées.
4. N'allumez pas encore la Table de cuisson à gaz, mais vérifiez d'abord si le raccord de gaz présente des fuites éventuelles. Veuillez vous référer au chapitre **Test d'étanchéité**.

Recharger la bouteille de gaz

Nous vous recommandons de faire remplir ou de remplacer la bouteille de gaz de votre Table de cuisson à gaz avant qu'elle ne soit complètement vide. Remettez la bouteille de gaz à recharger ou à échanger à un revendeur approprié.

Retrait de la bouteille de gaz :

- A) Coupez d'abord l'alimentation en gaz en fermant la vanne de la bouteille de gaz. Fermez ensuite l'alimentation en gaz à l'aide du bouton de commande sur la Table de cuisson à gaz pour éviter une éventuelle déflagration.
- B) Débranchez toutes les vannes et le tuyau avec le régulateur de pression de la bouteille de gaz.
- C) Remplacez la bouteille de gaz vide par une nouvelle disponible dans le commerce spécialisé.

Contrôle avant la première mise en marche et contrôles récurrents

Effectuez une inspection visuelle de votre Table de cuisson à gaz et un test d'étanchéité avant chaque utilisation. Nous recommandons un contrôle du fonctionnement des brûleurs avant la première mise en marche et après chaque nettoyage du brûleur, dans le meilleur des cas par du personnel qualifié et au moins tous les deux ans.

1. Contrôle visuel

Lors du contrôle visuel, vous devez vous assurer que la bouteille de gaz a été installée correctement. Cela inclut le respect des consignes de sécurité et un raccordement correct (voir à ce sujet le chapitre **Instructions pour le raccordement au gaz – gaz et sections suivantes**). Vous devez également vous assurer que le tuyau de gaz et le régulateur de pression sont conformes aux dernières réglementations en matière de sécurité et de tests et n'ont pas plus de 10 ans.

2. Test d'étanchéité

Vérifiez que votre Table de cuisson à gaz est complètement éteinte.



Vous devez toujours vérifier s'il y a des fuites de gaz lorsque vous avez démonté et rebranché des pièces conductrices de gaz telles que le tuyau de gaz, le régulateur de pression ou la bouteille de gaz.

Effectuez ces tests d'étanchéité même si votre Table de cuisson à gaz a été pré-assemblée par votre revendeur.

N'allumez jamais les brûleurs à gaz pendant les tests d'étanchéité. Ne cherchez jamais des fuites de gaz avec une flamme nue. Avant de vérifier la présence de fuites, assurez-vous qu'il n'y a pas d'étincelles ou de flammes nues à proximité. Des étincelles ou des flammes ouvertes peuvent déclencher une explosion avec des dommages matériels et/ou des blessures graves, voire mortelles.

Tous les deux ans, le fonctionnement et la sécurité du produit doivent être vérifiés par un personnel spécialisé étant donné que des fuites liées au vieillissement peuvent se produire sur le circuit de gaz.

Suivez les étapes suivantes pour vérifier toute fuite de gaz sur les raccords :

Vous avez besoin d'une bouteille de gaz, d'une solution savonneuse et d'un chiffon pour appliquer la solution. Vous pouvez également utiliser un agent moussant de détection des fuites adapté, disponible auprès d'un revendeur spécialisé.

- A) Mélangez du savon ou du liquide vaisselle dans de l'eau ou munissez-vous d'un détecteur de fuites approprié.
- B) Ouvrez la vanne de la bouteille de gaz en tournant dans le sens contraire des aiguilles d'une montre.
- C) Vérifiez maintenant s'il y a des fuites en humidifiant les raccords avec une solution de savon ou un spray de détection des fuites. Si des bulles se forment ou si une bulle grossit, cela indique la présence d'une fuite.

Procédure à suivre avec une ou plusieurs fuites

S'il y a une ou plusieurs fuites, suivez les étapes suivantes :

1. Si vous trouvez une fuite au niveau d'un raccord ou d'un tuyau, resserrez le raccord à la main (recommandé) et vérifiez à nouveau l'absence de fuites avec une solution savonneuse ou un spray de détection de fuite.
2. S'il y a toujours une fuite après avoir resserré le raccord, coupez le gaz. **NE CONTINUEZ PAS À FAIRE FONCTIONNER LA TABLE À GAZ !**
3. Éliminez l'eau savonneuse ou le spray de détection de fuites sur les raccords avec un chiffon humide.
4. Ensuite, éliminez les résidus de liquide sur les parties de la Table de cuisson à gaz avec un chiffon sec.

5. Contactez votre revendeur local compétent. Vous trouverez les coordonnées des revendeurs sur notre site web à l'adresse suivante www.petromax.de

En l'absence de fuites, veuillez procéder comme suit

1. Après avoir terminé les tests d'étanchéité, coupez l'alimentation en gaz sur la bouteille de gaz.
2. Éliminez l'eau savonneuse ou le spray de détection de fuites sur les raccords avec un chiffon humide.
3. Ensuite, éliminez les résidus de liquide sur les parties de la Table de cuisson à gaz avec un chiffon sec.
4. Utilisez la Table de cuisson à gaz conformément aux instructions décrites dans ce mode d'emploi.

3. Contrôle de fonctionnement des brûleurs

Nous recommandons que le contrôle de fonctionnement des brûleurs soit effectué par du personnel qualifié avant la première mise en marche et après chaque nettoyage du brûleur. Pendant le contrôle de fonctionnement des brûleurs, il faut observer la flamme. Cette flamme ne peut être présente sur le brûleur à gaz que dans la zone prévue à cet effet. Si des flammes apparaissent à d'autres endroits que ceux mentionnés ici, éteignez immédiatement la Table de cuisson à gaz et la bouteille de gaz.

Les modèles de flamme suivants peuvent indiquer un éventuel défaut :

- La flamme est jaune.
- La flamme se soulève.
- La flamme est trop petite ou il y a formation de suie.

Si le modèle de flamme de votre brûleur n'est pas adéquat, il doit être réglé en conséquence lors du contrôle de fonctionnement des brûleurs. Vous ne pouvez pas réaliser ce réglage vous-même ; pour des raisons de sécurité, il doit être effectué par un personnel qualifié.

Apparence d'un modèle de flamme approprié :

- Des flammes uniformes sortent de tous les orifices du brûleur.
- Les flammes ne se soulèvent pas, mais ne s'enfoncent pas non plus.
- Les flammes sont bleuâtres avec une pointe jaune.

Avant l'utilisation de la Table de cuisson à gaz



Avant chaque utilisation de la Table de cuisson à gaz, vérifiez si le tuyau de gaz n'est pas coudé, fissuré, poreux, usé ou coupé. Si vous constatez des dommages sur le tuyau, même en apparence mineurs, il ne faut pas utiliser la Table de cuisson à gaz. Ne remplacez le tuyau que par un tuyau homologué avec un réducteur de pression approprié. En cas de questions, adressez-vous à votre revendeur compétent. Vous trouverez les coordonnées des revendeurs sur notre site web à l'adresse suivante www.petromax.de

Utilisation de la Table de cuisson à gaz avec un allumeur piézo intégré

Avant d'utiliser les plaques de cuisson de la Table de cuisson à gaz, vous devez suivre correctement toutes les étapes indiquées dans les chapitres **Montage et mise en marche** et **Instructions pour le raccordement du gaz PL** et avoir lu et compris les consignes de sécurité. Suivez les étapes suivantes pour allumer l'un des brûleurs à gaz de la Table de cuisson à gaz et l'utiliser pour faire la cuisine. Allumez toujours une plaque de cuisson après l'autre (n'allumez jamais les deux en même temps !)

- Ne posez pas de marmites en fonte, poêles ou autres ustensiles sur la plaque de cuisson éteinte.
- Ouvrez la vanne de la bouteille de gaz.
- Appuyez sur le bouton de commande placé en position « OFF » [•] et tournez-le vers la gauche sur « Allumage » [⚡]. L'alimentation en gaz est maintenant ouverte et le gaz s'écoule dans le brûleur. Maintenez le bouton enfoncé et tournez-le davantage vers la gauche sur « MAX » [⚡]. Un clic se fait entendre et l'étincelle d'allumage se déclenche en

même temps. Maintenez le bouton de commande enfoncé pendant environ 5 secondes, sinon le système de surveillance de la flamme interrompra l'alimentation en gaz et le processus d'allumage ne pourra pas être effectué complètement. La flamme doit brûler dès que vous relâchez ensuite le bouton.

- Si le processus d'allumage n'a pas réussi, répétez le processus.
- Si la flamme s'éteint (p. ex. à cause du vent), la vanne se ferme automatiquement et l'alimentation en gaz est coupée. Cette surveillance de flamme sert à garantir la sécurité lors de la manipulation de la table à gaz Petromax.
- Tournez le bouton de commande de la plaque de cuisson que vous souhaitez utiliser sur la position « MIN » [•] pour contrôler la puissance.
- En position « MAX » [⚡], la flamme doit être plus grande. En position « MIN » [•], la flamme doit être plus petite. La flamme doit brûler régulièrement, quelle que soit la position. Si un comportement de flamme instable est visible, suivez les instructions du chapitre **Dépannage** ou contactez votre revendeur local ou notre service clientèle.
- Posez une marmite ou une poêle en fonte sur la plaque de cuisson pour commencer à préparer vos plats.
- Respectez les diamètres minimal et maximal des ustensiles de cuisson de 15 cm et 35 cm. N'utilisez pas d'ustensiles de cuisine ayant un diamètre supérieur ou inférieur. Utilisez le bouton de commande pour régler la taille de la flamme et donc la puissance souhaitée de la plaque de cuisson.



Si, après plusieurs tentatives, l'allumage du brûleur à gaz ne fonctionne pas à l'aide du bouton de commande de l'allumeur, contactez votre revendeur ou notre service clientèle.

Ne vous penchez pas au-dessus de Table de cuisson à gaz lorsqu'elle est en marche. Lorsque vous allumez la Table de cuisson à gaz, gardez votre visage, votre corps et vos vêtements à au moins 30 cm des orifices d'allumage.

Si la Table de cuisson à gaz se renverse pendant le fonctionnement ou si des objets à proximité prennent feu, il faut couper IMMÉDIATEMENT l'alimentation en gaz. Pour ce faire, vous devez absolument fermer la vanne de la bouteille de gaz et le bouton de commande de l'alimentation en gaz de l'appareil.

Allumage manuel du brûleur à gaz

- Vérifiez que le régulateur se trouve en position « OFF » [•].
- Ouvrez la vanne de la bouteille de gaz comme expliqué dans les instructions de la bouteille de gaz et du régulateur.
- Si vous souhaitez utiliser une allumette, nous préconisons une allumette extra longue. Allumez-la et tenez-la directement au niveau de l'orifice d'allumage du brûleur à gaz.
- Ouvrez l'alimentation en gaz de la plaque de cuisson.
- Vérifiez que le brûleur s'est allumé uniformément et que la flamme brûle régulièrement.



Portez des vêtements appropriés lorsque vous utilisez la Table de cuisson à gaz. Les manches longues et larges s'enflamment rapidement.

Ne vous penchez jamais au-dessus de Table de cuisson à gaz lorsqu'elle est en marche. Lorsque vous allumez la Table de cuisson à gaz, gardez votre visage, votre corps et vos vêtements à au moins 30 cm des orifices d'allumage.

Si, après plusieurs tentatives, l'allumage du brûleur à gaz ne fonctionne pas, que ce soit manuellement ou à l'aide du bouton de commande, contactez votre revendeur ou notre service clientèle.

Éteindre le brûleur à gaz et débrancher la bouteille de gaz

Suivez les étapes suivantes si vous souhaitez éteindre la table de cuisson :

- Coupez l'alimentation en gaz sur le robinet de gaz de la bouteille de gaz en fermant la vanne à gaz. Dès que la flamme du brûleur s'éteint, tournez le bouton de commande du brûleur à gaz sur la position « OFF » [•] et laissez la Table de cuisson à gaz refroidir. Nous recommandons un temps d'attente d'au moins 30 minutes. Débranchez correctement la bouteille de gaz de la Table de cuisson à gaz.



La position de l'air primaire du brûleur à gaz est pré-réglée et fixée avec un raccord à vis. Vous ne devez en aucun cas modifier le réglage de l'air primaire. En cas de défaut éventuel, seul un personnel qualifié a le droit d'intervenir.

La buse à gaz est un élément essentiel du système d'allumage. Il est interdit de la démonter ou modifier vous-même. En cas de défaut éventuel, seul un personnel qualifié a le droit d'intervenir.

Nettoyage et entretien



Ne nettoyez pas la Table de cuisson à gaz lorsqu'elle est en marche ou encore raccordée à la bouteille de gaz.

Ne nettoyez la Table de cuisson à gaz que lorsqu'elle a complètement refroidi.

Ne nettoyez pas la Table de cuisson à gaz avec des produits pour fours ou abrasifs (détergents pour cuisine), nettoyants à base d'agrumes ou d'autres produits de nettoyage agressifs ou même inflammables. N'utilisez pas d'éponges à récurer pour le nettoyage. Notamment, les surfaces de la Table de cuisson à gaz munies d'un revêtement sont très fragiles.

Ne plongez pas la Table de cuisson à gaz dans l'eau.

Vous pouvez éliminer les résidus alimentaires et la saleté sur toutes les parties de la Table de cuisson à gaz Petromax avec un produit de nettoyage disponible dans le commerce (p. ex. liquide vaisselle, nettoyants universels/neutres, etc.). Les surfaces de la Table de cuisson à gaz munies d'un revêtement doivent toujours être nettoyées avec un soin particulier. Suivez les étapes suivantes pour nettoyer la Table de cuisson à gaz après utilisation. Éteignez complètement la table à gaz Petromax et attendez qu'elle ait refroidi.

1. Débranchez correctement la bouteille de gaz de la Table de cuisson à gaz.
2. Éliminez soigneusement la graisse et les autres résidus des surfaces de la Table de cuisson à gaz et du pare-vent avec de l'eau chaude savonneuse et un chiffon non pelucheux puis essuyez avec de l'eau propre.
3. Enlevez complètement tout résidu d'eau avec un chiffon sec.
4. Nous vous recommandons de nettoyer les brûleurs à gaz au moins une fois par an à l'aide de cure-pipes disponibles dans le commerce.

Maintenance et stockage



Toujours conserver la Table de cuisson à gaz hors de portée des enfants et des animaux.

Ne rangez pas la Table de cuisson à gaz avec la bouteille de gaz raccordée.

La Table de cuisson à gaz doit toujours être gardée au sec et hors de portée des enfants et des animaux. Nettoyez toujours la Table de cuisson à gaz en éliminant les restes et la saleté avant de ranger. Suivez les étapes suivantes pour ranger la Table de cuisson à gaz après utilisation.

1. Vérifiez que la Table de cuisson à gaz a complètement refroidi et est exempte de grosses salissures.
2. Contrôlez que tous les boutons de commande sont en position « OFF » [•].
3. Assurez-vous que la Table de cuisson à gaz est débranchée de la bouteille de gaz et qu'elle est fermée.

4. Rangez la Table de cuisson à gaz dans un endroit sec et protégé des intempéries comme p. ex. dans un abri jardin, un garage ou autre.
5. Couvrez bien la Table de cuisson à gaz pour la protéger de la poussière.
6. Si possible, rangez le support pour ustensiles de cuisine de votre Table de cuisson à gaz séparément ou emballez-le bien pour éviter la rouille.
7. Conservez la bouteille de gaz dans un endroit frais, à l'abri du gel et sec. Conservez la bouteille de gaz dans un endroit bien ventilé, pas dans une cave ni à proximité d'un évier, de canalisations ou conduits.

Garantie et service

Garantie

Sous réserve d'une utilisation correcte, votre Table de cuisson à gaz Petromax est garantie deux ans à compter de la date d'achat. Les pièces d'usure ne sont pas concernées. Si votre produit ne fonctionne pas de manière satisfaisante en raison de dommages matériels ou de défauts de fabrication, vous avez droit à une réparation. Pour ce faire, contactez votre revendeur local.

Service

Si vous avez des questions ou des problèmes, nous nous ferons un plaisir de vous aider. Vous pouvez contacter notre service après-vente par e-mail à l'adresse : service@petromax.de

Vous trouverez des produits Petromax adaptés à votre Table de cuisson à gaz en ligne sur www.petromax.de

Dépannage

Problème	Solution possible
La Table de cuisson à gaz n'est pas stable	Les pieds s'emboîtent à différents niveaux sur le cadre de la Table de cuisson à gaz. Cela permet d'éliminer l'instabilité de la table. Assurez-vous que la surface soit stable, plane et ignifuge.
Impossible de brancher la bouteille de gaz	Vérifiez si la bouteille de gaz/le réducteur de pression utilisé correspond aux conditions de raccordement nationales.
Un ou plusieurs brûleurs ne s'allument pas	Coupez l'alimentation en gaz et attendez quelques minutes jusqu'à ce que le gaz qui s'est déjà échappé se soit évaporé. Essayez à nouveau d'allumer le brûleur. Essayez d'allumer le brûleur manuellement avec une allumette ou autres. Éventuellement, l'électrode de l'allumeur piézo est mal réglée. Vérifiez si la vanne de la bouteille de gaz est ouverte. Vérifiez la présence de fuites. Vérifiez si la vanne de la bouteille de gaz de la Table de cuisson à gaz est ouverte. Contactez votre revendeur ou notre service clientèle pour une réparation.
La bouteille de gaz est (presque) vide	Vérifiez si la bouteille de gaz est (presque) vide. Remplacez la bouteille de gaz par une nouvelle bouteille.
Une odeur de gaz est perceptible	Coupez l'alimentation en gaz au niveau de la bouteille de gaz et laissez l'appareil refroidir. Vérifiez si tous les raccords sont étanches (test d'étanchéité).
La flamme du brûleur est très petite	Vérifiez si vous utilisez le bon réducteur de pression. Vérifiez que votre bouteille de gaz est encore suffisamment remplie. Vérifiez si du gaz s'échappe à d'autres endroits (test d'étanchéité). Vérifiez si le passage du gaz est bloqué (p. ex. par un brûleur sale ou un tuyau écrasé).
Le brûleur a une très grande flamme	Vérifiez si vous utilisez le bon réducteur de pression. Contactez votre revendeur spécialisé, notre service clientèle ou un spécialiste du gaz.

Si un problème survient que vous ne pouvez pas résoudre par l'une des méthodes énumérées ici, veuillez contacter votre revendeur local ou notre service clientèle. Vous trouverez des coordonnées générales sur notre site web à l'adresse suivante www.petromax.de

DE

EN

FR

BG

CZ

DA

EE

ES

FI

GR

HR

HU

IS

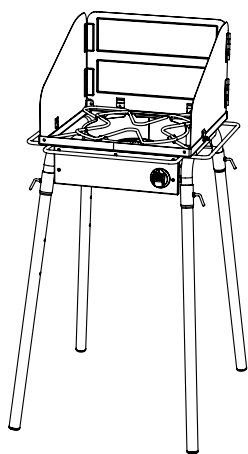
Съдържание

Въведение и важни указания	24
Описание на продукта	24
Указания за безопасност и предупреждения	25-26
Държави по предназначение, характеристики на присъединяване и мощностни характеристики	26-27
Обхват на доставката и технически данни	27
Монтаж и пускане в експлоатация	27
Ръководство за присъединяване на газта – пропан-бутан	27-28
Проверка преди първото пускане в експлоатация и редовни проверки	28-29
Преди употребата на газовото барбекю	29
Поддържане и почистване	30
Поддръжка и съхранение	30
Гаранция и сервизно обслужване	30
Отстраняване на проблеми	30

Инструкции за употреба на газовото барбекю Petromax

Благодарим ти, че взе решение да закупиш газовото барбекю на Petromax. Убедени сме, че ще се наслаждаваш на него и на голямото разнообразие на кухнята на открито.

ge45-s



ge90-s



Използвай уреда само на открито. Прочети внимателно ръководството, преди да го използваш.

Указания за безопасност

При мирис на газ

1. В никакъв случай не пускай газовото барбекю.
2. Прекъсни газозахранването към уреда.
3. Изгаси всички открити пламъци.
4. Ако продължава да мирише, стой на разстояние от барбекюто и незабавно информирай пожарната и дилъра на газовите бутилки. **В противен случай може да се стигне до пожар или експлозия с материални щети и тежки или дори смъртоносни наранявания.**

Въведение и важни указания

В това въведение ще намериш важна информация, която ти е необходима за правилния монтаж, пускането в експлоатация и сигурната употреба на газовото барбекю Petromax. Прочети внимателно това ръководство преди монтажа и употребата на газовото барбекю. Преди всичко съблюдавай указанията за безопасност. Съхранявай добре ръководството за употреба, така че да ти е винаги под ръка при употреба на газовото барбекю Petromax. Когато предаваш барбекюто на други лица, непременно трябва да предадеш и ръководството за употреба.

Описание на продукта

Газовото барбекю Petromax представлява идеална готварска станция за готвене на открито. Газовата горелка осигурява достатъчно мощност, за да може добре да се готви и пече на открит пламък в големи тенджери и тави. Добре оразмерената ветрозашита предпазва газовия пламък и ефективно закрива готварската повърхност. Това дава възможност за енергопестящо готвене на открито. Лесното използване на пропан-бутан прави възможно приготвянето на ястията и напитките да става чисто и контролирано, без дим и искри или прашни остатъци от горенето. Благодарение на скритата газова горелка газовото барбекю работи приятно тихо. При максимално натоварване от до 80 кг. на газово барбекю с единична горелка и 100 кг. при газова горелка с няколко горелки чугунените тенджери и тигани остават сигурно поставени върху плота и на приятна работна височина (87 см.) Газовото барбекю Petromax може да се транспортира, което позволява бързото му преместване и използване в градината, на терасата или на къмпинга.

Използвани понятия и символи

Следните указания за безопасност трябва непременно да бъдат спазени при употреба на газовото барбекю Petromax. При неспазване на посочените по-долу указания за безопасност могат да настъпят тежки материални и персонални щети. Указанията за безопасност са разделени на различни категории. Тези категории не са определящи за важността на указанията. Всички категории са еднакво важни и трябва да бъдат съответно спазени и съблюдавани.



Този символ сочи за ситуация, която може да доведе до здравословни щети или щети на уреда. **НЕПРЕМЕННО СЪБЛЮДАВАЙ ТЕЗИ УКАЗАНИЯ!**

⚠ Указания за безопасност и предупреждения

Общи указания за безопасност и предупреждения

- ⚠ Газовото барбекю Petromax не трябва да се обслужва от деца. Всички части на барбекюто се нагряват силно по време на употреба. Поради това дръж деца и животни на разстояние от барбекюто, преди всичко по време на неговото използване!
- ⚠ Никога не оставяй без надзор барбекюто по време на употреба!
- ⚠ Газовото барбекю не е отоплително тяло и не трябва да се използва като такова!
- ⚠ Това газово барбекю не е предназначено за промишлена употреба.
- ⚠ Използвай газовото барбекю едва след правилното монтиране и свързване на всички части!
- ⚠ Винаги обслужвай внимателно газовото барбекю. Газовото барбекю се нагрява по време на употреба. Никога не оставяй без надзор и не движи барбекюто по време на употреба или в горещо състояние!
- ⚠ Способността на потребителя относно правилното сглобяване може да бъде нарушена при консумация на алкохол и / или медикаменти със или без рецепта, което да повлияе на сигурната употреба на газовото барбекю. Поради това лицата, консумиращи алкохол и / или приемащи лекарства със или без рецепта, не трябва да използват барбекюто!
- ⚠ Винаги дръж в непосредствена близост до газовото барбекю функциониращ пожарогасител!
- ⚠ Не използвай газовото барбекю, когато то или маркучите, частите му и др. са повредени. В никакъв случай не ремонтирай сам щетите, а се обърни към специализиран сервиз или производителя!
- ⚠ Не използвай газовото барбекю при дъжд или силен вятър!

Указания за безопасност и предупреждения относно мястото на поставяне и експлоатацията

- ⚠ Използвай газовата горелка Petromax само на открито на добре проветриво място. В никакъв случай то не трябва да се използва в затворени помещения. Не използвай газовото барбекю в гараж, хижа, под навес или на други престроени места!
- ⚠ Газовото барбекю не може да се вгражда. Не монтирайте газовото барбекю нито във вградена конструкция, нито във шкафа. Нарушенията могат да причинят пожар или експлозия с материални щети и тежки или дори смъртоносни наранявания на хора!
- ⚠ В никакъв случай не използвай газовото барбекю Petromax в багажника на лек автомобил или в комби автомобил, миниван, микробус, високопроходими автомобили или каравани!
- ⚠ Не използвай газовото барбекю в лодки и / или други транспортни възможности!
- ⚠ По време на употреба газовото барбекю трябва да се постави върху гладка, стабилна основа и в непосредствена близост не трябва да се намират горими материали. Върху мека земя е възможно опорите на барбекюто да затынат, така че то да не се намира повече в правилно хоризонтално положение!
- ⚠ Обърни внимание на правилния монтаж и пускане в експлоатация. За целта непременно спазвай описаните в това ръководство за употреба стъпки. За целта виж раздел „Монтаж и ръководство за присъединяване на газта – пропан-бутан“. Никога не прави промени в конструкцията на газовото барбекю. Те биха могли да доведат до злополука. Освен това ще загубиш всички претенции за гаранция. Нарушенията могат да причинят пожар или експлозия с материални щети и тежки или дори смъртоносни наранявания на хора и животни!
- ⚠ Никога не се навеждай върху барбекюто по време на готвене. Винаги носи съответно облекло. Дългите и широки ръкави могат лесно да се запалят.
- ⚠ **Опасност от нараняване!** Винаги използвай само един готварски съд за газова горелка.

- ⚠ Газовото барбекю и неговите части се нагорещават силно по време на употреба. Използвай устойчиви на топлина ръкавици, когато работиш с газовото барбекю. Препоръчваме ръкавици Aramid Pro 300 на Petromax.
- ⚠ Когато използваш масло и мазнина, трябва винаги да имаш подходящ пожарогасител (прахов пожарогасител, противопожарно одеяло) в непосредствена близост до газовото барбекю.
- ⚠ Ако възникне пожар, отдалечи се заедно с другите хора на безопасно разстояние от газовото барбекю и незабавно информирай пожарната!
- ⚠ Никога не прави опит да потушиш с вода пожар, причинен от масло или мазнина. **В противен случай може да се стигне до пожар, експлозия или островърх пламък с материални щети и тежки или дори смъртоносни наранявания.**
- ⚠ Диаметърът на готварската посуда за газова горелка не трябва да е по-малък от 15 cm и по-голям от 35 cm.
- ⚠ Газовото барбекю с единична горелка не трябва да се натоварва с макс. 80 kg, а при газови барбекюта с повече горелки – с макс. 100 kg.
- ⚠ Ако по време на готвене с газовото барбекю завали дъжд, то трябва да се изключи веднага. В никакъв случай не прави опит да движиш уреда.

Указания за безопасност и предупреждения при боравене с газ и почистване на газовото барбекю

- ⚠ Използвай само стандартни газови бутилки за газовото барбекю Petromax
- ⚠ Не складирай резервни или неизползвани се газови бутилки под или в близост до газовото барбекю респ. в обхват от 3 метра около него.
- ⚠ Не складирай и / или не използвай бензин или други лесно запалими течности или вещества в обхват от 8 метра около газовото барбекю.
- ⚠ Не оставяй запалими предмети върху или в близост до газовото барбекю.
- ⚠ q Не дръж запалими материали (сухи растения, дърво, хартия, трева и др.) в обхват от 60 cm над, под зад или отстрани на газовото барбекю.
- ⚠ Не е разрешено използването на природен газ при готвене с газовото барбекю. Преустройството на газовото барбекю към експлоатация с природен газ и опитът да се ползва природен газ по време на готвене, са опасни и водят до загуба на всякакви гаранции и отговорности за недостатъци.
- ⚠ Ако горелката изгасен по време на готвене, затвори газовите вентили. Изчакай пет минути, преди да запалиш отново горелката. За целта обърни внимание на раздел „**Преди употребата на газовото барбекю**“ в това ръководство за употреба.
- ⚠ Ако се стигне до пожар, изключи всички горелки на „OFF“ [-] и затвори газовата бутилка. Винаги дръж в близост прахов пожарогасител и / или противопожарно одеяло.
- ⚠ Провери дали има утечки на газ и дали горелката е запалена, ако си складираш /-а или не си използвал /-а продължително време газовото барбекю. Правилните инструкции за това ще намериш в раздел „**Проверка преди първото пускане в експлоатация и редовни проверки**“.
- ⚠ Никога не проверявай за наличието на утечки като използваш открит пламък за това.
- ⚠ В никакъв случай не използвай газовото барбекю Petromax, когато газовата връзка не е херметична.
- ⚠ Развинти вентилите на бутилката и я извади, когато не използваш газовото барбекю. Складирай газовата бутилка на добре проветрено място на открито или под полукрит навес.
- ⚠ Увери се, че при смяна на газовата бутилка няма открит пламък на близо около теб.
- ⚠ Винаги предпазвай газовото барбекю от прекомерна горещина. Дръж го надалеч от всякакъв източник на топлина.

- ⓘ Увери се, че смяната и поставянето на газовите бутилки става само на открито и на разстояние от източници на запалване.
- ⓘ Деформирана и / или ръждясала бутилка може да причини опасности. В никакъв случай не използвай газови бутилки с повреден вентил.
- ⓘ Дори и в почти празна газова бутилка винаги има остатъчно количество газ. Поради това транспортирай и складирай празните газови бутилки също така внимателно както и пълните газови бутилки. Транспортирай газовата бутилка само със затворен вентил, поставена капачка или защитна капачка на бутилката при липса на защитно устройство. Оставай бутилката в превозно средство само при непосредственото ѝ транспортиране и през това време се погрижи за добро проветряване.

- ⓘ В никакъв случай не прави опит да демонтираш по време на употреба регулатора или други части от газовия тръбопровод.
- ⓘ Не премествай газовата бутилка по време на употреба на газовото барбекю.
- ⓘ Използвай само сертифициран газ маркучи и редуционен клапан.
- ⓘ Газовият маркуч трябва да има макс. дължина от 1,5 м.
- ⓘ Почиствай редовно газовото барбекю Petromax. За целта съблюдавай указанията в раздел „Поддържане и почистване“.
- ⓘ По време на почистване на вентилите или горелките не пъхай чужди предмети в дюзите или връзките. Тя могат да се повредят.

Държави по предназначение, характеристики на присъединяване и мощностни характеристики

Държави по предназначение	Категория на уреда Обозначаване на дюзите	Вид газ, налягане на присъединяване, мощност, разход, номер за справка	Вид газ, налягане на присъединяване, мощност, разход, номер за справка
България, Дания, Естония, Финландия, Исландия, Латвия, Литва, Малта, Холандия, Норвегия, Румъния, Швеция Словашка Република, Словения, Испания, Унгария, Чешка република, Турция, Кипър, Хърватия	I ₃ B/P (30), 115	Бутан, пропан и техните смеси, 30 mbar, 5 kW, 383,4 g/h, ge45-s-30	Бутан, пропан и техните смеси, 30 mbar, 10 kW, 766,8 g/h, ge90-s-30
Андора, Белгия, Франция, Гърция, Обединено кралство Великобритания и Северна Ирландия, Ирландия, Италия, Лихтенщайн, Люксембург, Монако, Португалия, Сан Марино, Швейцария	I ₃₊ (28-30/37), 115	Бутан, 28-30 mbar, 5 kW, 383,4 g/h Пропан, 37 mbar, 5 kW, 376,5 g/h, ge45-s-37	Бутан, 28-30 mbar, 10 kW, 766,8 g/h Пропан, 37 mbar, 10 kW, 753,0 g/h, ge90-s-37
Полша	I ₃ P (37), 115	Пропан, 37 mbar, 5 kW, 376,5 g/h, ge45-s-37	Пропан, 37 mbar, 10 kW, 753,0 g/h, ge90-s-37
Германия, Австрия	I ₃ P (50), 110	Пропан, 50 mbar, 5 kW, 371,0 g/h, ge45-s	Пропан, 50 mbar, 10 kW, 742,0 g/h, ge90-s

Обхват на доставката и технически данни

Обем на доставката

При разопаковане провери дали е пълна окомплектовката на газовата горелка.
Следните части се съдържат в обема на доставката на газовата горелка:

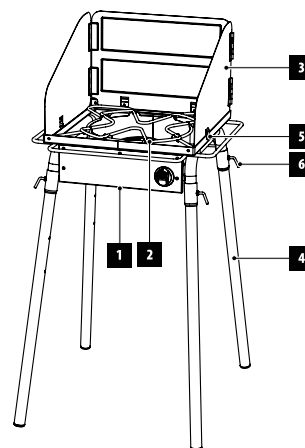
Газово барбекю Petromax с единична горелка:

1. 1 газова горелка
2. 1 поставка за готварска посуда (може да се сваля)
3. 1 ветрозащита (може да се разгъва)
4. 4 опори
5. 4 крилчати болта за ветрозащитата
6. 4 затягащи лоста за опорите
7. 1 адаптер за присъединителната гарнитура (регулатор на налягането и маркуч)
8. Ръководство за употреба (не е изобразено)

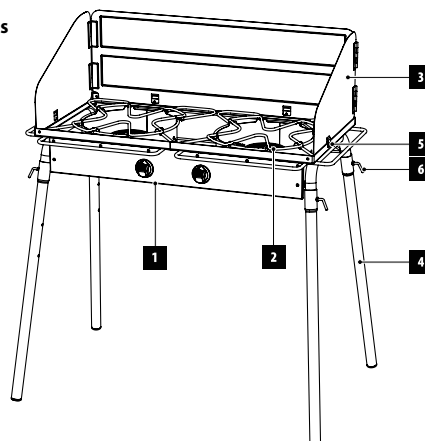
Газово барбекю Petromax с няколко горелки:

1. 2 газови горелки
2. 2 поставки за готварска посуда (могат да се свалят)
3. 1 ветрозащита (може да се разгъва)
4. 4 опори
5. 4 крилчати болта за ветрозащитата
6. 4 затягащи лоста за опорите
7. 1 адаптер за присъединителната гарнитура (регулатор на налягането и маркуч)
8. Ръководство за употреба (не е изобразено)

ge45-s



ge90-s



Технически характеристики

Модел	ge45-s, ge45-s-30, ge45-s-37	ge90-s, ge90-s-30, ge90-s-37
В x Ш x Д	115,6 x 57,7 x 67,7 cm	115,6 x 102,7 x 67,7 cm
Материал	Стомана с прахово покритие	Стомана с прахово покритие
Материал на подложката за готварската посуда	Благородна стомана	Благородна стомана
Тегло	13,3 кг	20,5 кг
Брой газови горелки	1	2
Размери на всеки котлон	около 45 x 45 cm	около 45 x 45 cm
Натоварване на повърхността (макс.)	80 кг	100 кг
Височина на ветрозащитата (отзад)	28 cm	28 cm
Дебелина на материала на ветрозащитата	2 mm	2 mm
Дължина на опорите	77,2 cm	77,2 cm
Диаметър на опорите	3,2 cm	3,2 cm
Категория на уреда и вид газ	вижте таблицата „Държави по предназначение, характеристики на присъединяване и мощностни характеристики“	вижте таблицата „Държави по предназначение, характеристики на присъединяване и мощностни характеристики“
Налягане на свързване	вижте таблицата „Държави по предназначение, характеристики на присъединяване и мощностни характеристики“	вижте таблицата „Държави по предназначение, характеристики на присъединяване и мощностни характеристики“

Монтаж и пускане в експлоатация

Не използвай газовото барбекю Petromax с дефектни или лисващи части. На всяка цена съблюдавай всички указания в раздел „**Указания за безопасност и предупреждения**“ в това ръководство за използване.

1. Постави опорите в съответното приспособление на газовото барбекю и ги затегни с помощта на затегателния лост и постави газовото барбекю (**внимание**: опорите могат да се поставят с различна дължина). Обърни внимание на това, че за правилното им поставяне трябва да избереш стабилна и огнеустойчива основа. В противен случай дългите опори на барбекюто могат да затънат и по този начин да са причина за нестабилно положение. Газовото барбекю може да бъде използвано и без опори.
2. Ако желаеш да използваш газовото барбекю с ветрозащита, постави я с шарнирите отвън и я затегни с помощта на крилчатите болтове. **Указание**: Барбекютата могат да се монтират и демонтират заедно или поотделно и да се транспортират или складират.
3. Присъедини сега газовата бутилка както това е обяснено в следващия раздел „**Присъединяване на газовата бутилка**“. След това използваш тенджерите, тигани и др. за готвене и печене на открито с твоето газово барбекю Petromax.

Ръководство за присъединяване на газта – пропан-бутан



За това газово барбекю Petromax може да се използва само разрешеният за него вид газ.

Важна информация за газовата бутилка

Бутилката може да се монтира, транспортира и съхранява само в изправено положение. В никакъв случай газовата бутилка не трябва да пада или да се третира невнимателно. Никога не складирай бутилката на място с директно слънчево облъчване или на друго място, при което температурата може да надвиши 51 °C (не може да се докосва повече с ръка). Не оставяй бутилката в колата, напр. когато е топло. За целта виж раздел „**Съвети за сигурно боравене с пропан-бутан**“. Неспазването на **указанията за безопасност** може да доведе до пожар с материални щети и тежки или дори смъртоносни наранявания.



НИКОГА не складирай резервни или неизползвани се газови бутилки под или в близост до газовото барбекю. При неспазване или пренебрегване на това правило може да се стигне до материални щети, пожар и / или тежки или смъртоносни наранявания.

Съвети за сигурно боравене с пропан-бутан

- Пропан-бутанът е нефтопродукт като горивото и природния газ. При нормални температури и налягания той се намира в газообразно състояние. Под съответното налягане, напр. в газова бутилка той е в течно състояние. Когато се намали налягането, течността се изпарява веднага и приема газообразно състояние.
- Поради смесването на миризливо вещество пропан-бутанът има подобна миризма като природния газ. Винаги обръщай внимание на тази миризма, за да можеш навреме да усетиш, когато изтича газ.
- Пропан-бутанът е по-тежък от въздуха. Изтичащият газ може да се наслои в по-ниски части и не се разпространява.
- Газовата бутилка трябва да се монтира, транспортира и съхранява само в изправено положение.
- Газовите бутилки не трябва да падат. С тях трябва да се борави с особено внимание.
- Никога не складирай газовата бутилка на място с директно слънчево облъчване или на друго място, при което температурата може да надвиши 51 °C (не може да се докосва повече с ръка). Не оставяй бутилката в колата, например когато е топло или на силна слънчева топлина.
- Отнасяй се с празните бутилки също толкова внимателно както и с пълните бутилки. Дори и в газовата бутилка да има само остатъчно съдържание, въпреки това газта в бутилката е под налягане. Винаги затваря първо вентила на газовата бутилка, преди да разединиш от барбекюто.
- Не използвай повредени газови бутилки. Деформираните или ръждясалите газови бутилки с повреден вентил представляват опасност и трябва веднага да се сменят с нови.
- Връзката за свързване на маркуча към бутилката трябва при всяко (ново) свързване на барбекюто да се проверява за утечки. Извършвай тази проверка при всяка смяна на газовата бутилка.

Важни мерки за безопасност преди присъединяване на газовото барбекю.

Спазвай следните стъпки, преди да присъединиш газовата бутилка към газовото барбекю Petromax.

1. Увери се, че преди присъединяването на газовата бутилка непосредствено около теб няма източници на запалване и / или открит огън.
2. Увери се, че става въпрос за правилната газова бутилка с правилен газов вентил.
3. Увери се, че вентилът на газовата бутилка е затворен (той се затваря като се завърти в посока на часовниковата стрелка).
4. Увери се, че газовият маркуч не е по-дълъг от 1,5 метра и е с подходящ регулатор на налягането.
5. Увери се, че няма дефектни части и че газовият маркуч няма процепи, не е прегънат или има прегорели места.
6. Увери се, че газовото барбекю е изключено и вентилите са затворени.

Присъединяване на газовата бутилка

Използвай само стандартни газови бутилки за газовото барбекю Petromax.



НИКОГА не складирай резервни или неизползващи се газови бутилки под или в близост до газовото барбекю Petromax.

Увери се преди присъединяване на газовата бутилка, че вентилът на бутилката е затворен.

Увери се, че регулаторът на налягането изпълнява законовите разпоредби, отнасящи се до тебе. Съблюдавай следните стъпки, за да свържеш газовата бутилка с газовото барбекю.

1. Завинти доставения адаптер към газовата връзка на барбекюто.
2. Инсталирай отделно закупената от теб гарнитура. Непременно съблюдавай ръководството за употреба и преди всичко указанията за безопасност на производителя.
3. Увери се, че маркучът не е прегънат и че няма дефектни места като, напр. порести или изгорели места.
4. Не включвай все още газовото барбекю, а провери първо връзката за евентуални утечки. За целта съблюдавай раздел „Изпитване на херметичност“.

Повторно пълнене на газовата бутилка

Препоръчваме ти да смениш или напълниш отново газовата бутилка, преди тя да се изпразни изцяло. Занеси газовата бутилка за пълнене или смяна в съответния специализиран магазин.

Демонтиране на газовата бутилка:

- A) Прекъсни първо захранването с газ, като затвориш вентила на газовата бутилка. След това прекъсни захранването като натиснеш копчето на газовото барбекю, за да предотвратиш евентуална дефлаграция.
- B) Разедини всички вентили и маркуча с регулатора от газовата бутилка.
- C) Смени празната бутилка с нова в специализиран магазин.

Проверка преди първото пускане в експлоатация и редовни проверки

Преди всяка употреба направи визуален контрол и тест за херметичност на газовото барбекю. Препоръчваме ти да направиш функционалното изпитване на горелката преди пускането в експлоатация, както и след всяко почистване на горелката, като най-добре е това да бъде направено от специалист най-малко на всеки две години.

1. Визуален контрол

При визуалния контрол трябва преди всичко да обърнеш внимание на това газовата бутилка да е поставен правилно. Това се отнася и до спазването на указанията за безопасност и правилното свързване (виж раздел „Ръководство за присъединяване на газта“ – Газ и следващите раздели). Освен това трябва да обърнеш внимание на това газовият маркуч и регулаторът на налягане да отговарят на най-модерните разпоредби за безопасност и тестване и да не са по-стари от 10 години.

2. Изпитване за херметичност

Увери се, че газовото барбекю е изключено.



Добре е да правиш винаги тогава тест за утечки, когато се демонтират и отново монтират газопроводими части като газов маркуч, регулатор на налягане или газова бутилка.

Извършвай такива тестове и тогава, когато газовото барбекю е предварително монтирано в търговския магазин.

Не запалвай горелката о време на теста за утечки. Никога не проверявай за наличието на утечки като използваш открит пламък за това. Преди теста за утечки се увери, че в близост до тебе не могат да се образуват искри и че няма открити пламъци. Искрите или откритите пламъци могат да причинят експлозия с материални щети и / или тежки или дори смъртоносни наранявания!

В интервал от две години трябва да се провери функционалността и безопасността от съответен специалист, тъй като е възможно да се газопроводите да станат неплътни в течение на годините.

Съблюдавай следните стъпки, за да провериш връзките за утечки:

За целта ти е необходима газова бутилка, сапунен разтвор и кърпа за нанасяне на разтвора. Можеш да използваш и подходящ спрей за утечки от специализиран магазин.

- A) Смесете сапун или течност за миене във вода или подгответе подходящ агент за откриване на течове.
- B) Отворете клапана на газовия цилиндър, като завъртите ръчното колело обратно на часовниковата стрелка.
- C) Сега проверете за течове, като навлажните връзките със сапунен разтвор или спрей за откриване на течове. Ако се образуват мехурчета или балонът стане по-голям, има изтичане.

Постъпи по следния начин, когато установиш наличието на утечки

Съблюдавай следните стъпки, когато установиш наличието на утечки:

1. Когато установиш утечка в точката на присъединяване или на някое съединение, донатегни ги на ръка (препоръчително) и провери още веднъж наличието на утечки със сапунен разтвор или спрей.
2. Ако утечката е налице и след затягането на връзката, спри газта. **НЕ УПОТРЕБЯВАЙ ПОВЕЧЕ ГАЗОВОТО БАРБЕКЮ!**
3. Почисти връзките от сапунен разтвор или спрей като използваш влажна кърпа.
4. След това подсуши със суха кърпа остатъците от течност от отделните части на газовото барбекю.
5. Обърни се към съответния търговски магазин. Информацията за контакт на търговците може да бъде намерена на нашия уебсайт www.petromax.de.

Постъпи по следния начин, когато не установиш никакви утечки.

1. След като приключиш теста за утечки, прекъсни захранването с газ от бутилката.
2. Почисти връзките от сапунен разтвор или спрей като използваш влажна кърпа.

- След това подсуши със суха кърпа остатъците от течност от отделните части на газовото барбекю.
- Използвай газовото барбекю според указанията, описани в това ръководство за употреба..

3. Функционално изпитване на горелката

Препоръчваме ти да възложиш функционалното изпитване на горелката на специалист преди пускането в експлоатация, както и след всяко почистване на горелката. При функционалното изпитване на горелката е необходимо да се наблюдава пламъка. Той трябва да гори само в предвиденото място върху горелката. Ако пламъкът се появява на друго от посеченото тук място, изключи веднага барбекюто и затвори газовата бутилка.

Следният вид на пламъка може да сочи за наличието на евентуален дефект:

- Пламък гори в жълто.
- Пламъкът избухва.
- Пламъкът е твърде малък или се образуват сажди.

Ако по време на изпитването се установи, че пламъкът не гори правилно, то той трябва да се настрои съответно правилно. Тази настройка не можеш да направиш лично ти, по причини свързани с безопасността това трябва да се поеме от специалист.

Правилно горящ пламък:

- От всички горелки излиза равномерен пламък.
- Пламъците не се увеличават, но и не намаляват.
- Пламъците са синкави с жълт връх.

Преди употребата на газовото барбекю



Провери маркуците за огъване, спукване, порести места, стареене или срязвания преди всяка употреба на газовото барбекю. Ако видиш някакви повреди по маркуча, дори вероятно незначителни, не използвай газовото барбекю. Смени маркуча само с разрешен резервен маркуч с подходящ регулатор на налягане. Обърни се към съответния търговски магазин, ако имаш въпроси. Информацията за контакт на търговците може да бъде намерена на нашия уебсайт www.petromax.de.

Използване на газовото барбекю с интегрирана пиезо запалка

Преди да използваш котлоните за готвене на барбекюто, трябва да спазиш всички стъпки, посочени в разделите „**Монтаж и пускане в експлоатация**“, както и „**Ръководство за присъединяване на газта – пропан-бутан**“ и да си прочел и разбрал указанията за безопасност. Съблюдавай посочените по-долу стъпки, за да запалиш горелката на барбекюто и да го използваш за готвене. Пали винаги един след друг котлоните за готвене (никога два наведнъж!)

- Не поставяй още тенджери, тигани или други съдове върху невключените котлони.
- Отвори вентила на газовата бутилка.
- Натисни копчето, намиращо се на позиция "OFF" [-] и го завърти наляво в позиция "Запалване" [↻]. Захранването на газ е отворено и газта постъпва в горелката. Продължавай да натискаш копчето и го завърти наляво до позиция "МАКС." [↻]. Следва щракване като така се задейства искра. Продължавай да натискаш копчето за около 5 секунди, тъй като в противен случай контролът на пламъка ще прекъсне захранването на газта и процесът на запалване няма да може да приключи изцяло. Веднага щом отпуснеш ключ, пламъкът би трябвало да гори.
- Ако запалването не бъде успешно, повтори всичко.
- Ако случайно пламъкът изгасен (напр. поради вятър), вентилът се затвара автоматично и се преустановява захранването с газ. Този така наречен контрол на пламъка служи като безопасна функция при боравене с газовото барбекю Petromax.
- Завърти копчето на котлона, който желаеш да използваш на позиция "МИН." [↻], за да тестваш мощността.

- Пламъкът трябва да гори по-силно на позиция "МАКС." [↻]. Пламъкът трябва да гори по-слабо на позиция "МИН." [↻]. Пламъкът трябва да готи равномерно на всяка позиция. Ако забележите неспокойно горене на пламъка, следвай указанията в раздел „**Отстраняване на проблеми**“ или се обърни към съответния специализиран магазин или нашия клиентски сервис.
- Постави тенджерите или тиганите върху котлона, за да започнеш с приготвянето на ястията.
- Обърни внимание на минималния респ. максималния диаметър на котлона от 15 респ. 35 см. Не използвай съдове с по-голям или по-малък диаметър. Регулирай с помощта на копчето големината на пламъка и оттук желаната мощност на котлона.



Ако и след многократни опити не успееш да запалиш горелката с копчето за запалката, свържи се с търговския магазин или с клиентския сервис.

Не се навеждай върху барбекюто, когато то се използва. При запалване на барбекюто дръж лицето, тялото и облеклото си на най-малко 30 см разстояние от запалителните отвори.

Ако газовото барбекю се преобърне по време на употреба и ако намиращите се в близост до него предмети се запалят, в такъв случай трябва веднага да спрете захранването с газ. За целта непременно трябва да затвориш вентила и копчето за захранване на газ а уреда.

Ръчно запалване на газовата горелка

- Увери се, че регулаторът е на позиция "OFF" [-].
- Отвори вентила на газовата бутилка, както това е обяснено в ръководството на бутилката и регулатора.
- Ако искаш да използваш клечка кибрит, ти препоръчваме да използваш дълга клечка кибрит. Запали я и дръж непосредствено около запалителните отвори на горелката.
- Отвор захранването на газта на котлона.
- Провери дали едновременно с това се е запалила горелката и пламъкът гори равномерно.



Носи съответно облекло, когато боравиш с газовото барбекю. Дългите и широки ръкави могат лесно да се запалят.

Не се навеждай върху барбекюто, когато то се използва. При запалване на барбекюто дръж лицето, тялото и облеклото си на най-малко 30 см разстояние от запалителните отвори.

Ако и след многократни опити не успееш да запалиш горелката нито ръчно, нито с копчето, свържи се с търговския магазин или с клиентския сервис.

Изключване на газовата горелка и демонтиране на газовата бутилка

Съблюдавай следните стъпки, когато желаеш да изключиш газовата горелка.

- Спри захранването на газта от крана на газовата бутилка като затвориш вентила. Веднага щом изгасне пламъкът на горелката, завърти копчето на позиция „OFF“ [-] и изчакай газовото барбекю да се охлади изцяло. Препоръчваме ти да изчакаш около 30 минути. Разедини правилно бутилката от газовото барбекю.



Първичната въздушна настройка на горелката е предварително настроена и фиксирана с болтове. В никакъв случай не трябва да правиш промени на тази настройка. При възможен дефект това е разрешено само на специализиран персонал.

Газовата дюза е съществена част от запалителната система. Не трябва нито да я демонтираш, нито да я променяш. При възможен дефект смяната е разрешена само на специализиран персонал.

Поддържане и почистване



Никога не почиствай барбекюто по време на употреба или когато то е свързано още с газовата бутилка.

Почиствай газовото барбекю само, когато то се е охладило изцяло.

Не почиствай газовото барбекю с препарат за почистване на фурни, агресивни почистващи препарати (кухненски почистващ препарат), почистващ препарат с цитрусови съставни части или други агресивни или дори горими почистващи препарати. Не използвай търкащи гъби за почистване. Преди всичко повърхностите на газовото барбекю реагират много чувствително.

Никога не потапяй барбекюто във вода.

Можеш да почистваш остатъците от храна и замърсяванията на всички части на барбекюто Petromax с обикновен почистващ препарат (напр. препарат за почистване на съдове, неутрален и универсален препарат за почистване и др.). Всички повърхности с покритие на газовото барбекю трябва да се третират винаги с голямо внимание. Съблюдавай следните стъпки, за да почистиш газовото барбекю. Изключи изцяло барбекюто Petromax и изчакай, докато то се охлади изцяло.

1. Разедени правилно газовото барбекю от бутилката.
2. Почисти мазнината и другите остатъци от повърхността на барбекюто, както и ветрозащитата като използваш топла сапунена вода и кърпа без власинки и изплакни след това с чиста вода.
3. Подсуши след това със суха кърпа.
4. Препоръчваме ти да почистваш горелката поне един път в годината с обикновени препарати за почистване на лули.

Поддръжка и съхранение



Складирай газовото барбекю винаги на място, което не е достъпно за деца и животни.

Не складирай газовото барбекю с газова бутилка.

Газовото барбекю трябва да се съхранява на сухо място, което не е достъпно за деца и животни. Преди всяко прибиране почисти барбекюто от остатъци и замърсяване. Съблюдавай посочените по-долу стъпки, за да прибереш барбекюто след използването му.

1. Увери се, че барбекюто се е охладило напълно и е почистено от груби замърсявания.
2. Увери се, че всички копчета са на позиция "OFF" [-].
3. Увери се, че барбекюто е разединено от газовата бутилка и че тя е затворена.
4. Постави газовото барбекю на сухо и защитено място. За целта а подходящи напр. градинската барака, гаражът или подобни постройки.
5. Покрий добре газовото барбекю, за да го предпазиш от напращяване.
6. По възможност съхранявай кухненските съдове, които използваш при готвене с барбекюто на отделно място. Опаковай ги добре, за да ги защитиш от ръждясване.
7. Постави газовата бутилка на хладно, сухо и защитено от мраз място. Складирай газовата бутилка на добре проветрено място, но в килера или в близост до Падина, канали или шахти.

Гаранция и сервизно обслужване

Отговорност за недостатъци

При правилно използване на газовото барбекю Petromax предоставяме гаранция от две години от дата на закупуване. Това не се отнася за износващите се части. Ако твоят продукт не функционира задоволително поради повреда на материала или производствените дефекти, имаш право на отстраняване на дефектите. За целта се свържи с твоя дилър.

Сервизно обслужване

Ако имаш някакви въпроси или проблеми, ще се радваме да ти помогнем. Можеш да се свържеш с нашия отдел за обслужване на клиенти по имейл на адрес: service@petromax.de

Подходящите продукти на Petromax за газовото ти барбекю Petromax можеш да видиш онлайн на www.petromax.de.

Отстраняване на проблеми

Проблем	Възможно решение
Газовото барбекю се клани или наклонява	Възможно е опорите да са поставени с различна дължина в рамката. Наклоняването / клатенето може да се балансира. Обърни внимание на стабилна, плоска и огнеупорна основа.
Газовата бутилка не може да присъедини	Провери дали използваната газова бутилка / регулатор на налягане отговарят на националните изисквания за присъединяване.
Една или няколко горелки запалват	Прекъсни захранването с газ и изчакай няколко минути не се докато се изпари изпуснатата газ. Опитай повторно да запалиш горелката. Опитай се да запалиш горелката с кибрит или подобно. Евентуално неправилно настроени електроди на пиезо запалката. Провери дали е отворен вентилът на газовата бутилка. Провери за наличието на утечки. Провери дали е отворен вентилът на газовата бутилка. За ремонт се свържи с твоя дилър или нашия отдел обслужване на клиенти.
Газовата бутилка е (почти) празна	Провери дали газовата бутилка е (почти) празна. Смени бутилката с нова.
Мирише на газ	Затвори захранването на газа и остави уредът да се охлади. Провери дали връзките са плътни (тест за утечки).
Горелката гори с много малък пламък.	Провери дали използваш правилен редукиционен клапан. Провери дали има достатъчно газ в бутилката. Провери дали на друго място не се изпуска газ (тест за утечки). Провери дали е блокиран достъпът на газ (напр. замърсена горелка или прегънат маркуч).
Горелката гори с много силен пламък	Провери дали използваш правилен редукиционен клапан. Свържи се с твоя дилър, нашия отдел за обслужване на клиенти или с газов специалист.

Ако настъпи проблем, който не можеш да решиш по един от посочените по-горе начини, обърни се към твоя дилър или нашия отдел за обслужване на клиенти. Информацията за контакт може да бъде намерена на нашия уебсайт www.petromax.de

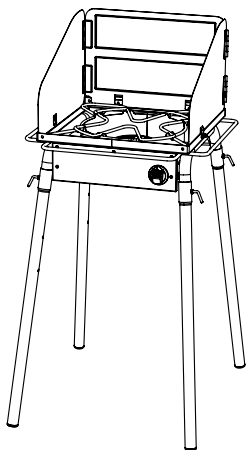
Obsah

Úvod a důležité pokyny	31
Popis výrobku	31
Bezpečnostní pokyny a upozornění	32-33
Země určení, podmínky pro připojení a údaje o výkonu	33
Obsah dodávky a technické údaje	33-34
Montáž a uvedení do provozu	34
Návod k připojení plynu LPG	34-35
Kontrola před prvním uvedením do provozu a opakující se kontroly	35-36
Před použitím plynového vaříče	36
Čištění a péče	36
Údržba a skladování	37
Záruka a servis	37
Odstraňování problémů	37

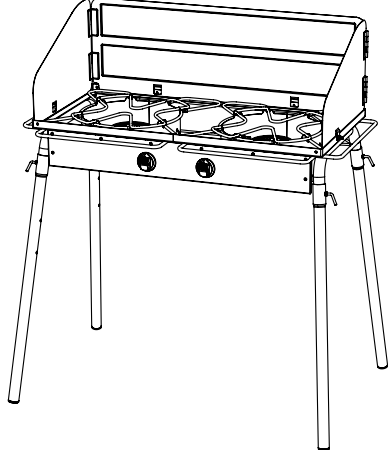
Návod k použití plynového vaříče se stojanem Petromax

Děkujeme vám, že jste se rozhodli pro plynový vaříč se stojanem Petromax. Věříme, že vám bude tento vaříč dlouho sloužit k vaší spokojenosti a že s ním zažijete původní rozmanitost venkovní kuchyně.

ge45-s



ge90-s



Vaříč používejte pouze venku. Před uvedením do provozu si pozorně přečtěte návod k použití.

Bezpečnostní pokyny

Pokud je cítit plyn:

1. V žádném případě vaříč neuvádějte do provozu.
2. Zavřete přívod plynu.
3. Uhasťte otevřený oheň.
4. Pokud je i nadále cítit unikající plyn, udržujte dostatečnou vzdálenost od vaříče a okamžitě informujte hasiče a prodejce plynových láhví. **Jinak může dojít k požáru nebo výbuchu, které mohou způsobit věcné škody a těžká nebo dokonce smrtelná zranění.**

Úvod a důležité pokyny

V tomto návodu naleznete důležité informace potřebné pro řádnou montáž, uvedení do provozu a bezpečné používání plynového vaříče. Před montáží a použitím vaříče si tento návod pozorně přečtěte. Dbejte především na bezpečnostní pokyny. Uschovejte si tento návod, abyste ho měli při používání plynového vaříče Petromax vždy po ruce. Pokud výrobek poskytnete jiným osobám, nezapomeňte jim předat i tento návod k použití.

Popis výrobku

Plynový vaříč se stojanem Petromax je ideální zařízení na vaření venku. Plynový hořák zaručuje dostatečný výkon a je tedy vhodný i k vaření a pečení ve velkých litinových kotlících a pánvích na otevřeném ohni. Velká větrná clona chrání plamen před větrem a zajišťuje vysoce účinnou ochranu plotýnek. Kromě toho umožňuje energeticky úsporné outdoorové vaření. Jednoduché použití plynu LPG usnadňuje čistou a kontrolovatelnou přípravu pokrmů a nápojů zcela bez kouře a jisker nebo popela. Díky krytému plynovému hořáku je vaříč při provozu příjemně tichý. Při maximální zátěži vaříče až 80 kg u jednohořákového plynového vaříče, respektive až 100 kg u dvouhořákového plynového vaříče stojí litinové kotlíky a pánve na vaříči vždy bezpečně a díky stojanu v příjemné výši (87 cm). Plynový vaříč se stojanem Petromax je přenosný a lze ho tedy rychle sestavit a používat na zahradě, terase nebo při kempování.

Použité pojmy a symboly

Používejte plynový vaříč Petromax vždy v souladu s těmito bezpečnostními pokyny. Nedodržení těchto bezpečnostních pokynů může způsobit značnou škodu na zdraví a majetku. Bezpečnostní pokyny byly rozděleny do různých kategorií. Tyto kategorie neodpovídají závažnosti jednotlivých pokynů. Všechny kategorie mají stejnou váhu a musí být odpovídajícím způsobem dodržovány.



Tento symbol upozorňuje na situaci, která může způsobit škodu na zdraví nebo poškození výrobku. **TYTO POKYNY JE NUTNÉ PŘÍSNĚ DODRŽOVAT!**

DE

EN

FR

BG

CZ

DA

EE

ES

FI

GR

HR

HU

IS

⚠ Bezpečnostní pokyny a upozornění

Všeobecné bezpečnostní pokyny a upozornění

- ⚠ Plynový vaříč Petromax nesmějí používat děti. Všechny části vaříče jsou během používání velmi horké. Zajistěte proto, aby se děti a zvířata zdržovala v dostatečné vzdálenosti od plynového vaříče, především když je v provozu!
- ⚠ Nikdy nenechávejte vaříč v provozu bez dohledu!
- ⚠ Toto zařízení není určeno k vytápění a nesmí být k tomuto účelu nikdy použito!
- ⚠ Tento vaříč není určen ke komerčním účelům!
- ⚠ Používejte plynový vaříč pouze, když je řádně smontovaný a připojený!
- ⚠ O plynový vaříč Petromax se dobře starejte. Vaříč je během používání horký. Nikdy nenechávejte plynový vaříč během používání bez dohledu a nemanipulujte s ním, když je v provozu nebo horký!
- ⚠ Užití alkoholu a / nebo léků na předpis či volně prodejných léků může omezit schopnost uživatele plynový vaříč řádně smontovat a bezpečně provozovat. Proto by plynový vaříč neměly obsluhovat osoby pod vlivem alkoholu a / nebo léků na předpis či volně prodejných léků!
- ⚠ Při provozu plynového vaříče je žádoucí mít po ruce fungující hasicí prostředky.
- ⚠ Plynový vaříč nepoužívejte, pokud je poškozený nebo pokud hadice či jiné části jeví známky poškození. V žádném případě zařízení sami neopravujte, vždy kontaktujte odborného prodejce nebo výrobce!
- ⚠ Vaříč nepoužívejte za deště a silného větru!

Bezpečnostní pokyny a upozornění k umístění a používání

- ⚠ Používejte plynový vaříč Petromax pouze venku na dobře větraném místě. V žádném případě jej nepoužívejte v uzavřených prostorách. To platí i pro použití v garáži, boudě, přístřešku nebo na jinak zastavěných místech.
- ⚠ Plynový vaříč není vestavný spotřebič. Nezapomínejte plynový vaříč do nábytkové sestavy nebo skříňky. Nedodržování pokynů může mít za následek požár nebo výbuch, které mohou způsobit věcné škody a / nebo těžká či dokonce smrtelná zranění osob.
- ⚠ Plynový vaříč Petromax v žádném případě nepoužívejte v zavazadlovém prostoru vozidel nebo ve vozidlech kombi, minivan, minibus, v terénních vozidlech nebo obytných přívězech!
- ⚠ Nepoužívejte ho ani na lodích nebo v jiných dopravních prostředcích!
- ⚠ Během používání musí být vaříč umístěn na rovné, stabilní ploše a v bezprostřední blízkosti se nesmějí nacházet žádné hořlavé materiály. Na měkkém podkladu by se mohly nohy stojanu zabořit a vaříč by tak nestál rovně!
- ⚠ Dbejte na odbornou montáž a uvedení do provozu. Dodržujte přitom všechny kroky popsané v tomto návodu k použití. Viz kapitoly **Montáž a uvedení do provozu** a **Návod k připojení plynu LPG**. Neprovádějte na plynovém vaříči žádné změny či úpravy. Mohlo by tak dojít k úrazu. Kromě toho by zanikly veškeré nároky na záruku. Nedodržování pokynů může mít za následek požár nebo výbuch, které mohou způsobit věcné škody a / nebo těžká či dokonce smrtelná zranění osob a zvířat.
- ⚠ Při vaření se nikdy nenaklánějte nad plynový vaříč. Používejte vhodný oděv. Dlouhé a široké rukávy mohou snadno vzplanout.
- ⚠ **Nebezpečí úrazu!** Používejte na každý hořák pouze jeden hrnc.
- ⚠ Vaříč a všechny jeho části jsou během používání velmi horké. Při obsluze plynového vaříče používejte žáruvzdorné rukavice. Doporučujeme rukavice Petromax Aramid Pro 300.
- ⚠ Při používání oleje nebo tuků je žádoucí mít po ruce vhodné hasicí prostředky (práškový hasicí přístroj, hasicí deku).
- ⚠ Pokud dojde ke vzniku požáru, držte se od plynového vaříče v bezpečné vzdálenosti a okamžitě zavolejte hasiče!

- ⚠ Hořící olej nebo tuk se nikdy nepokoušejte uhasit vodou. **Jinak může dojít k požáru, výbuchu nebo explozivnímu hoření, které mohou způsobit věcné škody a těžká nebo dokonce smrtelná zranění.**
- ⚠ Používejte hrnce s průměrem dna 15-35 cm.
- ⚠ Maximální možná zátěž jednohořákového plynového vaříče činí 80 kg, dvouhořákového 100 kg.
- ⚠ Pokud začne během používání plynového vaříče pršet, okamžitě ho zcela vypněte. V žádném případě zařízení nepřemísťujte.

Bezpečnostní pokyny a upozornění k zacházení s plynem a čištění plynového vaříče

- ⚠ Pro plynový vaříč Petromax používejte pouze standardní plynové láhve.
- ⚠ Neskladujte žádné náhradní nebo nepřipojené láhve pod vaříčem nebo v jeho blízkosti, respektive v okruhu 3 metrů kolem plynového vaříče.
- ⚠ Neskladujte a / nebo nepoužívejte benzín či jiné lechce vznětlivé kapaliny nebo látky v okruhu 8 metrů kolem plynového vaříče.
- ⚠ Nepokládejte hořlavé předměty na vaříč nebo do jeho blízkosti.
- ⚠ V okruhu 60 cm kolem plynového vaříče, tedy vedle něj, nad ním, pod ním nebo za ním se nesmí nacházet žádný hořlavý materiál (suché rostliny, dřevo, papír, tráva apod.).
- ⚠ K provozu vaříče není povoleno používat zemní plyn. Přestavba plynového vaříče na zemní plyn a pokus používat v tomto vaříči zemní plyn jsou nebezpečné a zanikají tím veškeré nároky na záruku.
- ⚠ Pokud hořák během používání zhasne, zavřete všechny plynové ventily. Počkejte pět minut, než hořák znovu zapálíte. Dbejte přitom na pokyny uvedené v kapitole **Před použitím plynového vaříče**.
- ⚠ Začne-li hořet tuk, nastavte všechny hořáky do polohy „OFF“ [•] a zavřete plynovou láhev. Pro případ nouze mějte vždy po ruce práškový hasicí přístroj a / nebo hasicí deku.
- ⚠ Po delším skladování nebo delším nevyužití plynového vaříče Petromax zkontrolujte před dalším použitím, zda neuniká plyn nebo zda hořáky nejsou zanesené. Příslušný návod naleznete v kapitole **Kontrola před prvním uvedením do provozu a opakující se kontroly**.
- ⚠ Netěsné místo nikdy nelokalizujte otevřeným ohněm.
- ⚠ Nikdy nepoužívejte plynový vaříč Petromax, pokud plynová přípojka netěsní.
- ⚠ Pokud není plynový vaříč používán, zavřete ventil láhve a odpojte plynovou láhev. Plynovou láhev skladujte na dobře větraném místě buď venku nebo v polootevřeném přístřešku.
- ⚠ Při výměně plynových láhví se přesvědčte o tom, že se v blízkosti nenachází žádné zdroje zapálení.
- ⚠ Plynovou hadici chraňte před vysokými teplotami. Nevystavujte ji žádným zdrojům tepla.
- ⚠ Dbejte na to, abyste plynovou láhev vyměňovali nebo připojovali výhradně venku a v dostatečné vzdálenosti od zdrojů zapálení.
- ⚠ Mechanicky poškozená a / nebo zrezivělá plynová láhev může představovat jisté riziko. Nikdy nepoužívejte plynové láhve s poškozeným ventilem.
- ⚠ I v téměř prázdné plynové láhvi se vždy nachází zbytek plynu. Převážte a skladujte proto i prázdné plynové láhve se stejnou obezřetností jako plné láhve. Plynovou láhev převážte pouze s uzavřeným ventilem, našroubovanou těsnící zátkou nebo uzavřeným uzávěrem u láhvi bez ochranného límce. Láhev nechte ve vozidle pouze za účelem přepravy a dbejte přitom na křížové větrání.
- ⚠ V žádném případě se během používání plynového vaříče nepokoušejte demontovat regulátor plynu nebo jiné montážní díly plynového systému.
- ⚠ Nemanipulujte s plynovou láhví, když je plynový vaříč v provozu.

- ⓘ Používejte pouze schválenou plynovou hadici a regulátor tlaku.
- ⓘ Plynová hadice nesmí být delší než 1,5 metru.
- ⓘ Plynový vaříč Petromax pravidelně čistěte. Dbejte přitom na informace uvedené v kapitole **Čištění a péče**.

- ⓘ Při čištění ventilů a hořáků nepíchejte žádnými cizími předměty do trysek nebo spojů. Mohly by se poškodit.

Země určení, podmínky pro připojení a údaje o výkonu

Země určení	Kategorie zařízení, označení trysek	Druh plynu, připojovací tlak, výkon, spotřeba, odkaz	propan, butan a jejich směsi, 30 mbar, 10 kW, 766,8 g/h, ge90-s-30
Bulharsko, Dánsko, Estonsko, Finsko, Island, Litva, Lotyšsko, Malta, Nizozemí, Norsko, Rumunsko, Švédsko, Slovensko, Slovinsko, Španělsko, Maďarsko, Česká republika, Turecko, Kypr, Chorvatsko	I ₃ B/P (30), 115	propan, butan a jejich směsi, 30 mbar, 5 kW, 383,4 g/h, ge45-s-30	propan, butan a jejich směsi, 30 mbar, 10 kW, 766,8 g/h, ge90-s-30
Andorra, Belgie, Francie, Řecko, Spojené království Velké Británie a Severního Irska, Irsko, Itálie, Lichtenštejnsko, Lucembursko, Monako, Portugalsko, San Marino, Švýcarsko	I ₃₊ (28-30/37), 115	butan, 28-30 mbar, 5 kW, 383,4 g/h propan, 37 mbar, 5 kW, 376,5 g/h, ge45-s-37	butan, 28-30 mbar, 10 kW, 766,8 g/h propan, 37 mbar, 10 kW, 753,0 g/h, ge90-s-37
Polsko	I ₃ P (37), 115	propan, 37 mbar, 5 kW, 376,5 g/h, ge45-s-37	propan, 37 mbar, 10 kW, 753,0 g/h, ge90-s-37
Německo, Rakousko	I ₃ P (50), 110	propan, 50 mbar, 5 kW, 371,0 g/h, ge45-s	propan, 50 mbar, 10 kW, 742,0 g/h, ge90-s

Obsah dodávky a technické údaje

Obsah dodávky

Po rozbalení zkontrolujte, zda jste obdrželi všechny části plynového vaříče se stojanem.

Dodávka obsahuje tyto části:

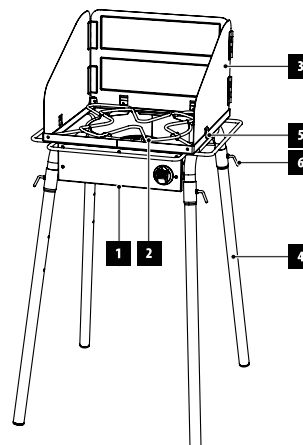
Jednohořákový plynový vaříč se stojanem Petromax:

1. 1 hořák
2. 1 vařidlová mřížka (odnímatelná)
3. 1 větrná clona (sklopná)
4. 4 nohy stojanu
5. 4 křídlové šrouby pro větrnou clonu
6. 4 upínací páky pro nohy stojanu
7. 1 redukce pro připojovací sadu (regulátor tlaku a hadici)
8. návod k použití (není znázorněn)

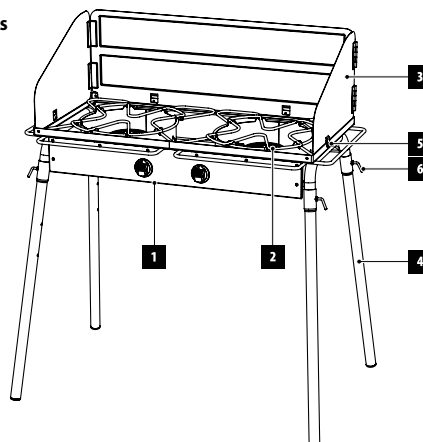
Dvouhořákový plynový vaříč se stojanem Petromax:

1. 2 hořáky
2. 2 vařidlové mřížky (odnímatelné)
3. 1 větrná clona (sklopná)
4. 4 nohy stojanu
5. 4 křídlové šrouby pro větrnou clonu
6. 4 upínací páky pro nohy stojanu
7. 1 redukce pro připojovací sadu (regulátor tlaku a hadici)
8. návod k použití (není znázorněn)

ge45-s



ge90-s



Technické údaje

Model	ge45-s, ge45-s-30, ge45-s-37	ge90-s, ge90-s-30, ge90-s-37
výška x šířka x hloubka	115,6 x 57,7 x 67,7 cm	115,6 x 102,7 x 67,7 cm
Materiál	ocel, práškově lakovaná	ocel, práškově lakovaná
Materiál vařidlové mřížky	ušlechtilá ocel	ušlechtilá ocel
Hmotnost	13,3 kg	20,5 kg
Počet hořáků	1	2
Rozměr plotýnky	cca 45 x 45 cm	cca 45 x 45 cm
Zátěž plotýnek (max.)	80 kg	100 kg
Výše větrné clony (vzadu)	28 cm	28 cm
Tloušťka materiálu větrné clony	2 mm	2 mm
Délka nohou stojanu	77,2 cm	77,2 cm
Průměr nohou stojanu	3,2 cm	3,2 cm
Kategorie zařízení a druh plynu	viz tabulka „Země určení, podmínky pro připojení a údaje o výkonu“	viz tabulka „Země určení, podmínky pro připojení a údaje o výkonu“
Připojovací tlak	viz tabulka „Země určení, podmínky pro připojení a údaje o výkonu“	viz tabulka „Země určení, podmínky pro připojení a údaje o výkonu“

Montáž a uvedení do provozu

Plynový vaříč se stojanem Petromax neuvádějte do provozu, když některé části jeví známky poškození nebo chybí. Vždy dbejte na pokyny uvedené v kapitole **Bezpečnostní pokyny a upozornění**.

- Nasaďte nohy stojanu do úchytných na plynovém vaříči, zafixujte je upínacími pákami a postavte plynový vaříč na stojan. (**Pozor:** Nohy stojanu je možné zasunout různě hluboko do konstrukce plynového vaříče). Dbejte na to, abyste vaříč umístili na rovnou, stabilní a nehořlavou plochu. Jinak by se mohly dlouhé nohy stojanu zabořit a plynový vaříč by tak nestál rovně! Zařízení lze používat i bez dodaného stojanu.
- Pokud chcete plynový vaříč používat s ochranou proti větru, zavěste větrnou clonu a připevněte ji křídlovými šrouby. **Poznámka:** Plynový vaříč je určen k opakované montáži a demontáži, což usnadňuje jeho přepravu a skladování.
- Připojte nyní plynovou láhev, jak je uvedeno v následující kapitole **Připojení plynové láhve**. Poté můžete vařit a péct venku na plynovém vaříči Petromax v litinových kotlících, pánvích apod.

Návod k připojení plynu LPG



Pro plynový vaříč Petromax se smí používat pouze povolený plyn.

Důležité informace k plynové láhvi

Láhev je nutné připojit k vaříči, přepravovat a skladovat vždy ve stojaté poloze. Plynová láhev nesmí v žádném případě spadnout a při manipulaci s ní se doporučuje maximální opatrnost. Při skladování láhev nikdy nevystavujte přímému slunečnímu záření a teplotě přesahující 51°C (není možné na ni sáhnout rukou). Nenechávejte plynovou láhev např. v horkých dnech ve vozidle. Více informací naleznete v odstavci **Tipy pro bezpečné zacházení s plynem LPG**. Nedodržování **bezpečnostních pokynů** může mít za následek požár, který může způsobit věcné škody a těžká nebo dokonce smrtelná zranění.



NIKDY neskladujte náhradní nebo nepřipojené plynové láhve pod plynovým vaříčem nebo v jeho blízkosti. Nedodržování nebo zanedbávání tohoto pravidla může mít za následek věcné škody, požár a / nebo těžké či dokonce smrtelné zranění.

Tipy pro bezpečné zacházení s plynem LPG

- LPG je petrochemický výrobek stejně jako palivo nebo zemní plyn. Při normálních teplotách a tlacích je plynný. Pod tlakem, např. v tlakové láhvi, je kapalný. Když se tlak sníží, kapalina se okamžitě vypaří a přemění se na plyn.
- LPG má přidáním zápachajících látek podobný zápach jako zemní plyn. Dávejte pozor na tento zápach, abyste včas rozpoznali unikající plyn.
- LPG je těžší než vzduch. Unikající plyn se může hromadit na níže položených místech, aniž by se rozptýlil.
- Plynovou láhev je nutné připojit k vaříči, přepravovat a skladovat vždy ve stojaté poloze.
- Plynové láhve nesmí spadnout a při manipulaci s nimi se doporučuje maximální opatrnost.
- Při skladování láhev nikdy nevystavujte přímému slunečnímu záření a teplotě přesahující 51°C (není možné na ni sáhnout rukou). Nenechávejte plynovou láhev například v horkých dnech ve vozidle nebo na přímém slunci.
- S prázdnými plynovými láhvemi zacházejte se stejnou obezřetností jako s plnými láhvemi. I když se v plynové láhvi nachází jen zbytek plynu, jedná se o stlačený plyn v láhvi. Dříve než láhev odpojíte od plynového vaříče, zavřete vždy nejdříve ventil plynové láhve.
- Nepoužívejte poškozené plynové láhve. Mechanicky poškozené nebo zrezivělé plynové láhve či plynové láhve s poškozeným ventilem mohou představovat jisté riziko a musí být okamžitě vyměněny za nové.
- Při každém (novém) připojení plynové láhve k vaříči je nutné u hadicové přípojky na plynové láhvi zkontrolovat únik plynu. Kontrolu proveďte po každé výměně plynové láhve.

Důležitá bezpečnostní opatření před připojením plynového vaříče

Dříve než připojíte plynový vaříč Petromax, proveďte následující kroky.

- Přesvědčte se, že se během připojení plynové láhve nenachází v její blízkosti žádný zdroj zapálení a / nebo otevřený oheň.
- Ujistěte se, že se jedná o správnou plynovou láhev se správným ventilem.

- Ujistěte se, že je ventil plynové láhve zavřený (ventil se zavírá otáčením ve směru hodinových ručiček).
- Ujistěte se, že plynová hadice není delší než 1,5 metru a má správný regulátor tlaku.
- Ujistěte se, že žádné části nejeví známky poškození a že plynová hadice není poproskaná, zalomená nebo spálená.
- Ujistěte se, že je plynový vaříč zcela vypnutý a že všechny ventily jsou zavřené.

Připojení plynové láhve

Pro plynový vaříč Petromax používejte pouze standardní plynové láhve.



NIKDY neskladujte náhradní nebo nepřipojené plynové láhve pod plynovým vaříčem Petromax nebo v jeho blízkosti.

Před připojením plynové láhve se ujistěte, že je ventil plynové láhve zavřený.

Ujistěte se, že regulátor tlaku splňuje právní předpisy, které se vás týkají. Provedte následující kroky pro připojení plynové láhve k vaříči.

- Našroubujte dodanou redukci na plynovou přípojku vaříče.
- Namontujte samostatně zakoupenou přípojovací sadu. Vždy přitom dbejte na pokyny uvedené v návodu k použití a především na bezpečnostní pokyny příslušného výrobce.
- Ujistěte se, že plynová hadice není zalomená a že nejeví známky poškození jako např. porézní nebo spálená místa.
- Plynový vaříč ještě nezapínejte, nejdřív u plynové přípojky zkontrolujte, zda případně neuniká plyn. Více informací naleznete v odstavci **Kontrola těsnosti**.

Plnění plynových láhví

Doporučujeme plynovou láhev nechat naplnit, respektive ji vyměnit dříve, než je láhev zcela prázdná. Odneste plynovou láhev k naplnění nebo výměně k odbornému prodejci.

Odpojení plynové láhve:

- Nejdřív zavřete přívod plynu zašroubováním ventilu plynové láhve. Poté zavřete přívod plynu ovládacím knoflíkem na vaříči, abyste zabránili explozivnímu hoření.
- Odpojte všechny ventily a hadici s regulátorem tlaku od plynové láhve.
- Ve specializovaném obchodě vyměňte prázdnou plynovou láhev za novou.

Kontrola před prvním uvedením do provozu a opakující se kontroly

Před každým uvedením do provozu plynového vaříče proveďte vizuální kontrolu a kontrolu těsnosti. Kontrolu funkčnosti hořáku doporučujeme provést před prvním uvedením do provozu a po každém čištění hořáku, v nejlepší případě odborníkem a minimálně každé dva roky.

1. Vizuální kontrola

Při vizuální kontrole je nutné dbát především na to, aby byla plynová láhev řádně umístěna. Znamená to, že je nutné dodržovat bezpečnostní pokyny a odborné připojení (viz odstavce **Návod k připojení plynu LPG a následující odstavce**). Dále byste měli dbát na to, aby plynová hadice a regulátor tlaku splňovaly moderní bezpečnostní a kontrolní předpisy a nebyly starší než 10 let.

2. Kontrola těsnosti

Ujistěte se, že je plynový vaříč zcela vypnutý.



Únik plynu kontrolujte po každém odpojení a opětovném připojení plynových částí, jakými jsou plynová hadice, regulátor tlaku plynu nebo plynová láhev.

Provádějte tuto kontrolu těsnosti i v případě, že byl plynový vaříč zkompletován prodejcem.



Nikdy při kontrole těsnosti nezapalujte plynové hořáky. Netěsné místo nikdy nelokalizujte otevřeným ohněm. Před kontrolou úniku plynu se ujistěte, že nikde v okolí nemohou vzniknout jiskry a že se tam nenachází otevřený oheň. Jiskry nebo otevřený oheň mohou mít za následek výbuch, který může způsobit věcné škody a / nebo těžká či dokonce smrtelná zranění.

Každé dva roky by měl odborník zkontrolovat funkčnost a bezpečnost plynového systému, jelikož se může stát, že postupem času dojde k jeho netěsnosti.

Provedte následující kroky pro kontrolu těsnosti spojů:

Potřebujete k tomu plynovou láhev, mýdlový roztok a hadřík na nanesení roztoku. Můžete použít i vhodný pěnový vyhledávač netěsností ze specializovaného obchodu.

- Smíchejte mýdlo nebo prostředek na mytí nádobí s vodou nebo si připravte příslušný vyhledávač netěsností.
- Zapněte přívod plynu otočením ventilu plynové láhve proti směru hodinových ručiček.
- Navlhčete spoje mýdlovým roztokem nebo sprejem na vyhledávání netěsností a ověřte tak, zda nedochází k úniku plynu. Pokud se začnou tvořit bubliny nebo se jedna bublina zvětší, znamená to, že plyn uniká.

Postup v případě lokalizace jednoho nebo více míst úniku plynu

Provedte následující kroky, pokud jste lokalizovali jedno nebo více netěsných míst:

- Pokud na přípojce nebo spoji zjistíte únik plynu, utáhněte spoj rukou (doporučeno) a znovu zkontrolujte mýdlovým roztokem nebo sprejem na vyhledávání netěsností, zda plyn i nadále uniká.
- Pokud i po opětovném dotáhnutí spoje dochází k úniku plynu, zavřete přívod plynu. **PLYNOVÝ VAŘIČ DÁLE NEPOUŽÍVEJTE!**
- Vlhkým hadříkem odstraňte ze spojů mýdlový roztok nebo sprej na vyhledávání netěsností.
- Poté osušte povrch plynového vaříče suchým hadříkem.
- Obraťte se na příslušného prodejce. Kontaktní informace prodejců naleznete na našich webových stránkách www.petromax.de.

Postup v případě, že nedochází k úniku plynu

- Po ukončení kontroly těsnosti zavřete na plynové láhvi přívod plynu.
- Vlhkým hadříkem odstraňte ze spojů mýdlový roztok nebo sprej na vyhledávání netěsností.
- Poté osušte povrch plynového vaříče suchým hadříkem.
- Plynový vaříč se stojanem používejte podle pokynů uvedených v tomto návodu.

3. Kontrola funkčnosti hořáku

Kontrolu funkčnosti hořáku doporučujeme provést odborníkem před prvním uvedením do provozu a po každém čištění hořáku. Při kontrole funkčnosti hořáku je nutné pozorovat plamen. Plamen se smí nacházet pouze v k tomu určeném prostoru na plynovém hořáku. Vyskytnou-li se plameny i na jiných místech, okamžitě vypněte plynový vaříč a zavřete přívod plynu.

Následující vzhled plamene by mohl být známkou případné závady:

- Plamen hoří žlutě.
- Plamen se odtrhuje.
- Plamen je příliš malý, tvoří se saze.

Pokud vzhled plamene hořáku není správný, měl by být v rámci kontroly funkčnosti hořáku příslušně nastaven. Takové nastavení nemůžete provést sami, z bezpečnostních důvodů to musí udělat odborník.

Správný vzhled plamene:

- Ze všech otvorů hořáku vychází stejnoměrné plameny.
- Plameny se neodtrhují, ale ani se neztrácí v tryskách hořáku.
- Plameny jsou namodralé se žlutou špičkou.

Před použitím plynového vaříče



Před každým použitím plynového vaříče zkontrolujte hadici, zda není zalomená, popraskaná, porézní, opotřebovaná nebo prořezaná. Pokud zjistíte, že je hadice poškozená, i kdyby se jednalo o nepatrnou závadu, nesmíte plynový vaříč používat. Nahradte vadnou hadici pouze schválenou hadicí s příslušným regulátorem tlaku. V případě dotazů se obraťte na svého odborného prodejce. Kontaktní informace prodejců naleznete na našich webových stránkách www.petromax.de.

Použití plynového vaříče s integrovaným piezo zapalováním

Dříve než plynový vaříč použijete, musíte správně provést všechny kroky uvedené v kapitolách **Montáž a uvedení do provozu** a **Návod k připojení plynu LP** a přečíst si bezpečnostní pokyny a porozumět jim. Proveďte následující kroky pro zapálení plynových hořáků vaříče a jejich používání na vaření. Zapalujte vždy jeden hořák za druhým (nikdy ne oba najednou!).

- Na vypnutou plotýnku ještě nedávejte žádné litinové kotlíky, pánve nebo jiné kuchyňské potřeby.
- Otevřete ventil plynové láhve.
- Stiskněte ovládací knoflík nacházející se v pozici "OFF" [-] a otočte ho doleva do polohy „zapálení“ [F]. Přívod plynu je nyní otevřen a do hořáku proudí plyn. Držte knoflík stisknutý a otočte ho dále doleva do polohy „MAX“ [A]. Přitom se ozve cvaknutí a vznikne zapalovací jiskra. Držte ovládací knoflík stisknutý ještě přibližně 5 sekund, jinak hlídač plamene přeruší přívod plynu a nedojde tak k zapálení. Když poté ovládací knoflík pustíte, měl by plamen hořet.
- Pokud nedojde k zapálení hořáku, zopakujte celý postup.
- Pokud plamen zhasne (např. větrem), ventil se automaticky zavře a přívod plynu se přeruší. Toto tzv. hlídání plamene slouží k zajištění bezpečnosti při manipulaci s plynovým vaříčem Petromax.
- Otočte ovládací knoflík hořáku, který chcete používat, do polohy „MIN“ [B], abyste vyzkoušeli výkon.
- V poloze „MAX“ [A] by měl být plamen velký. V poloze „MIN“ [B] by měl být plamen malý. Ve všech polohách by měl plamen klidně hořet. Je-li patrný nestálý plamen, postupujte podle pokynů v kapitole **Odstraňování problémů** nebo kontaktujte příslušného odborného prodejce nebo náš zákaznický servis.
- Umístěte litinové kotlíky nebo pánve na plotýnku a začněte s přípravou pokrmů.
- Hrnce by měly mít průměr dna minimálně 15 cm a maximálně 35 cm. Nepoužívejte hrnce s větším nebo menším průměrem. Ovládacím knoflíkem regulujte velikost plamene a tím pádem požadovaný výkon hořáku.



Pokud se Vám nepodaří zapálit plynový vaříč pomocí ovládacího knoflíku ani po několika pokusech, obraťte se na svého prodejce nebo náš zákaznický servis.

Nenaklánějte se nad plynový vaříč, když je v provozu. Při zapalování plynového vaříče dbejte na to, aby mezi otvory trysek a vašim obličejem, tělem a oblečením byla zachována bezpečná vzdálenost min. 30 cm.

Pokud se plynový vaříč během používání převrhne nebo pokud začnou hořet předměty nacházející se v jeho blízkosti, IHNED přerušete přívod plynu. Přitom musíte vždy zavřít ventil plynové láhve a ovládací knoflík přívodu plynu na zařízení.

Manuální zapálení plynového hořáku

- Ujistěte se, že se ovládací knoflík nachází v poloze „OFF“ [-].
- Otevřete ventil plynové láhve, jak je popsáno v návodu k plynové láhvi a regulátoru.
- Pokud chcete zapálit zápalkou, doporučujeme použít zvlášť dlouhou zápalku. Zapalte zápalku a držte ji v bezprostřední blízkosti otvorů trysek hořáku.
- Otevřete přívod plynu na plotýnce.
- Zkontrolujte, zda byl hořák zapálen rovnoměrně a plamen hoří rovnoměrně.



Při obsluze plynového vaříče noste vhodné oblečení. Dlouhé a široké rukávy mohou snadno vzplanout.

Nenaklánějte se nad plynový vaříč, když je v provozu. Při zapalování plynového vaříče dbejte na to, aby mezi otvory trysek a vašim obličejem, tělem a oblečením byla zachována bezpečná vzdálenost min. 30 cm.

Pokud se vám nepodaří zapálit plynový vaříč manuálně nebo pomocí ovládacího knoflíku ani po několika pokusech, obraťte se na svého prodejce nebo náš zákaznický servis.

Vypnutí plynového hořáku a odpojení plynové láhve

Proveďte následující kroky, pokud chcete plynový vaříč vypnout:

- Zavřete přívod plynu zašroubováním ventilu plynové láhve. Jakmile zhasne plamen hořáku, nastavte ovládací knoflík plynového hořáku do polohy „OFF“ [-] a nechte plynový vaříč zcela vychladnout. Doporučujeme počkat minimálně 30 minut. Poté plynovou hadici řádně odpojte od vaříče.



Poloha primárního vzduchu plynového hořáku je přednastavená a zafixovaná šroubem. Za žádných okolností nesmíte manipulovat s nastavením primárního vzduchu. V případě závady smí takový zásah provádět pouze odborný personál.

Plynová tryska je nedílnou součástí zapalovacího systému. Nesmíte ji proto sami demontovat nebo na ní provádět nějaké změny. V případě závady smí výměnu provést pouze odborný personál.

Čištění a péče



Nečistěte plynový vaříč, když je v provozu nebo když je ještě připojen k plynové láhvi.

Plynový vaříč čistěte pouze, když je zcela vychladlý.

Na čištění plynového vaříče nepoužívejte speciální čisticí prostředky na trouby, abrazivní čisticí prostředky (čističe na kuchyně), prostředky s obsahem citrónu nebo jiné agresivní či dokonce hořlavé čisticí prostředky. K čištění nepoužívejte abrazivní houbičky. Především povrchově upravené části plynového vaříče jsou velmi citlivé.

Neponořujte plynový vaříč do vody.

Všechny části plynového vaříče včetně stojanu můžete zbavit zbytků potravin a nečistot obvyklými čisticími prostředky (např. prostředky na mytí nádobí, univerzálními čisticími prostředky apod.). Povrchově upravené části plynového vaříče je nutné čistit zvlášť opatrně. Při čištění plynového vaříče proveďte následující kroky. Plynový vaříč Petromax kompletně vypněte a vyčkejte, až zcela vychladne.

1. Plynový vaříč řádně odpojte od plynové láhve.
2. Opatrně odstraňte teplou mýdlovou vodou a netřepivým hadříkem masť a další zbytky na povrchu plynového vaříče a z větrné clony a opláchněte je čistou vodou.
3. Poté je pořádně osušte suchým hadříkem.
4. Doporučujeme vyčistit plynové hořáky minimálně jednou ročně obvyklým čisticím dýmek.

Údržba a skladování



Plynový vaříč Petromax uchovávejte vždy mimo dosah dětí a zvířat.

Plynový vaříč neskladujte s připojenou plynovou láhví.

Plynový vaříč uchovávejte vždy na suchém místě a mimo dosah dětí a zvířat. Před uskladněním vyčistěte plynový vaříč od zbytků potravin a nečistot. Provedte následující kroky pro uskladnění plynového vaříče po použití.

1. Ujistěte se, že je plynový vaříč zcela vychladlý a bez hrubých nečistot.
2. Ujistěte se, že se všechny ovládací knoflíky nachází v poloze „OFF“ [-].
3. Ujistěte se, že je plynový vaříč odpojen od plynové láhve a že je plynová láhev zavřená.
4. Plynový vaříč uchovávejte na suchém místě chráněném před povětrnostními vlivy. Vhodným místem je např. zahradní domek, garáž apod.
5. Plynový vaříč dobře přikryjte, aby byl chráněn před prachem.
6. Vařidlovou mřížku plynového vaříče skladujte pokud možno odděleně nebo ji dobře zabalte, aby byla chráněna před vzdušnou korozi.
7. Plynovou láhev uchovávejte na chladném a suchém místě chráněném před mrazem. Plynovou láhev skladujte na dobře větraném místě, nikoliv ve sklepě nebo poblíž prohlubní, svodů nebo průduchů.

Záruka a servis

Záruka

Na plynový vaříč se stojanem Petromax poskytujeme při jeho správném používání dvouletou záruku ode dne zakoupení. Nevztahuje se na části podléhající opotřebení. Vyskytne-li se u výrobku materiálová nebo výrobní vada, můžete uplatnit nárok na odstranění takové vady. Kontaktujte příslušného prodejce.

Servis

V případě dotazů či problémů vám rádi pomůžeme. Náš zákaznický servis je vám k dispozici na e-mailové adrese: service@petromax.de.

Vhodné příslušenství k plynovému vaříči se stojanem Petromax naleznete na našich webových stránkách www.petromax.de.

Odstraňování problémů

Problem	Možné řešení
Stojan plynového vaříče se viklá nebo kymácí	Nohy stojanu je možné zasunout různě hluboko do konstrukce plynového vaříče. Lze tak vyrovnat vikláni / kymácení. Dbejte na to, abyste vaříč umístili na stabilní, rovnou a nehořlavou plochu.
Plynovou láhev nelze zapojit	Zkontrolujte, zda použítá plynová láhev a regulátor tlaku odpovídají místním předpisům na připojení plynu.
Nelze zapálit jeden nebo více hořáků	Zavřete přívod plynu a počkejte několik minut, až se uniklý plyn rozptýlí. Znovu se pokuste hořák zapálit. Pokuste se hořák zapálit manuálně zápalkou apod. Případně je chybně nastavená elektroda piezo zapalovače. Zkontrolujte, zda je ventil plynové láhve otevřený. Zkontrolujte únik plynu. Zkontrolujte, zda je plynový ventil na vaříči otevřený. Pro opravu kontaktujte svého odborného prodejce nebo náš zákaznický servis.
Plynová láhev je (téměř) prázdná	Zkontrolujte, zda je plynová láhev (téměř) prázdná. Vyměňte prázdnou láhev za novou.
Je cítit plyn	Zavřete přívod plynu na plynové láhvi a nechte zařízení vychladnout. Zkontrolujte, zda z žádného spoje neuniká plyn (kontrola těsnosti).
Plamen z hořáku je příliš malý	Zkontrolujte, zda používáte správný regulátor tlaku. Zkontrolujte, zda je plynová láhev dostatečně plná. Zkontrolujte, zda někde neuniká plyn (kontrola těsnosti). Zkontrolujte, zda není zablokováno přívodní vedení plynu (např. kvůli zanesenému hořáku nebo zmáčknuté hadici).
Plamen z hořáku je příliš velký	Zkontrolujte, zda používáte správný regulátor tlaku. Obratě se na svého odborného prodejce, náš zákaznický servis nebo plynaře.

Pokud se vyskytne problém, který se vám nepodaří vyřešit zde uvedeným způsobem, obraťte se prosím na svého odborného prodejce nebo náš zákaznický servis. Všeobecné kontaktní informace naleznete na našich webových stránkách www.petromax.de.

DE

EN

FR

BG

CZ

DA

EE

ES

FI

GR

HR

HU

IS

Indledning og vigtige oplysninger	38
-----------------------------------	----

Produktbeskrivelse	38
--------------------	----

Sikkerhedsoplysninger og advarsler	39
------------------------------------	----

Bestemmelseslande, tilslutningsbetingelser og specifikationer	40
---	----

Leveringsomfang og tekniske data	40-41
----------------------------------	-------

Montering og ibrugtagning	41
---------------------------	----

Vejledning for gastilslutning – LP-gas	41-42
--	-------

Afprøvning inden første ibrugtagning og gentagne prøvninger	42
---	----

Inden brugen af gasblusset	43
----------------------------	----

Rengøring og pleje	43
--------------------	----

Service og opbevaring	43-44
-----------------------	-------

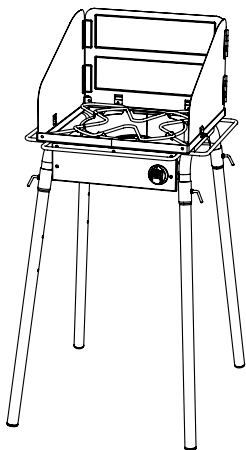
Garanti og service	44
--------------------	----

Afhjælpning af problemer	44
--------------------------	----

Brugsanvisning til Petromax gasblus

Mange tak, at du har bestemt dig for Petromax gasblusset. Vi er overbevist om, at du vil have megen glæde med dit gasblus og kan opleve udekøkkenets mange muligheder.

ge45-s



ge90-s



Apparatet må kun anvendes udendørs. Læs brugsanvisning omhyggeligt inden ibrugtagning.

Sikkerhedsoplysninger

Ved gaslugt:

1. Gasblusset må ikke tages i brug.
2. Luk gastilførslen til apparatet.
3. Sluk alle åbne flammer.
4. Hvis lugten stadigvæk er der, hold afstand fra gasblusset, og kontakt omgående brandvæsenet og forhandleren af gasflaskerne. **Ellers kan der opstå en brand eller en eksplosion med materielle skader og alvorlige eller endda dødelige kvæstelser.**

Indledning og vigtige oplysninger

I denne brugsanvisning finder du vigtige oplysninger, som du har brug for til korrekt montering og ibrugtagning samt sikker brug af dit Petromax gasblus. Læs denne brugsanvisning inden montering og brug af gasblusset omhyggeligt igennem. Lagttag især sikkerhedsoplysningerne. Opbevar brugsanvisning godt, så du altid har den ved hånden, når du benytter Petromax gasblusset. Når du giver gasblusset videre til andre personer, skal brugsanvisningen altid følge med.

Produktbeskrivelse

Petromax gasblusset er den ideelle udendørs kogestation. Gasbrænderen har tilstrækkelig effekt til, at du kan koge og stege mad i store gryder og pander over åben flamme. Den store vindskærm beskytter gasflammen og afskærmer kogeområdet effektivt. Dette muliggør en energibesparende udendørs madlavning. Ved at bruge LP-gas er det nemt at tilberede mad og drikke rent og kontrolleret, uden røg og gnister eller støvede forbrændingsrester. Med den skjulte gasbrænder er gasblusset dejlig støjsvagt under driften. Med en tilladt maksimal belastning af gasblusset på op til 80 kg for gasblusset med enkeltbrænder og 100 kg for gasblusset med dobbeltbrænder står gryder og pander af støbejern sikkert på komfuret og i en behagelig arbejds højde (87 cm). Petromax gasblusset er transportabelt og kan således hurtigt stilles op og tages i brug i haven, på terrassen eller på campingturen.

Anvendte begreber og symboler

De efterfølgende sikkerhedsoplysninger skal altid iagttages ved brugen af Petromax gasblusset. En tilsidesættelse af de efterfølgende sikkerhedsoplysninger kan medføre alvorlige person- og materielle skader. Sikkerhedsoplysningerne er inddelt i forskellige kategorier. Disse kategorier har ingen betydning for oplysningernes vigtighed. Alle kategorier er lige vigtige og skal iagttages og følges.



Dette symbol henviser til en situation, som kan medføre sundhedsskader eller skader på apparatet. **DISSE OPLYSNINGER SKAL ALTID IAGTTAGES!**

⚠ Sikkerhedsoplysninger og advarsler

Generelle sikkerhedsoplysninger og advarsler

- ⚠ Petromax gasblusset må ikke anvendes af børn. Alle gasblussets dele bliver meget varme under brugen. Hold derfor altid børn og dyr væk fra gasblusset, især under brugen!
- ⚠ Gasblusset må aldrig være uden opsyn under brugen!
- ⚠ Gasblusset er ikke et varmeapparat og må ikke anvendes hertil!
- ⚠ Dette gasblus er ikke beregnet til erhvervsmæssig brug!
- ⚠ Benyt gasblusset først, når alle dele er monteret og tilsluttet korrekt!
- ⚠ Håndtér Petromax gasblusset altid omhyggeligt. Gasblusset bliver meget varmt under brugen. Lad gasblusset aldrig uden opsyn og flyt det aldrig, mens det er i brug eller varmt!
- ⚠ Hvis man indtager alkohol og / eller receptpligtig eller ikke receptpligtig medicin, kan evnen til at samle og bruge gasblusset korrekt være påvirket. Derfor bør personer, der er påvirket af alkohol og / eller receptpligtig eller ikke receptpligtig medicin ikke bruge gasblusset!
- ⚠ Sørg for, at der altid er funktionsdygtige ildslukningsmidler i nærheden af gasblusset!
- ⚠ Brug ikke gasblusset, hvis det er beskadiget eller slanger, dele osv. er beskadigede. Du må aldrig selv reparere skader, men skal altid kontakte din forhandler eller producenten!
- ⚠ Brug gasblusset ikke i regn eller ved kraftig vind!

Generelle sikkerhedsoplysninger og advarsler til opstillingssted og brug

- ⚠ Anvend Petromax gasblusset udelukkende udendørs på et godt ventileret sted. Det må aldrig anvendes i lukkede rum. Brug gasblusset ikke i en garage, hytte, overdækkede områder eller andre omsluttede områder!
- ⚠ Gasblusset er ikke et indbygningsapparat. Gasblusset må hverken skubbes ind i en konstruktion eller installeres i et skab. Misligholdelse kan medføre brand eller eksplosion, som kan føre til materielle skader og / eller alvorlige eller endda dødelige kvæstelser af personer!
- ⚠ Brug Petromax gasblusset aldrig i bagagerummet på en bil eller i en stationcar, mini-van, minibus, terrængående køretøj eller campingvogn!
- ⚠ Brug gasblusset ikke på både / skibe eller i / på andre transportmuligheder!
- ⚠ Gasblusset skal altid stå på et jævnt, stabilt underlag, og der må ikke være brændbare materialer i nærheden af det. På blød undergrund kan benene synke ned, således at komfuret ikke længere står lige!
- ⚠ Vær opmærksom på fagkyndig montering og ibrugtagning. Følg hertil altid de i denne brugsanvisning opførte trin. Se hertil kapitlerne **Montering og ibrugtagning** samt **Vejledning for gastilslutning – LP-gas**. Gennemfør aldrig konstruktive ændringer på gasblusset. De kan føre til uheld. Desuden mister du alle mangelsbeføjelser og garantikrav. Misligholdelse kan medføre brand eller eksplosion, som kan føre til materielle skader og / eller alvorlige eller endda dødelige kvæstelser af personer og dyr!
- ⚠ Bøj dig aldrig hen over gasblusset under madlavning. Bær altid tøj, som ikke udgør en brandfare. Lange, vide ærmer fanger hurtigt ild.
- ⚠ **Risiko for at komme til skade!** Brug altid kun et stykke kogegrej på hver gasbrænder.
- ⚠ Gasblusset og alle dets dele bliver meget varme under brugen. Brug varmebestandige handsker, når du håndterer med gasblusset. Vi anbefaler Petromax Aramid Pro 300-handsker.
- ⚠ Hvis du anvender olie eller fedt, sørg altid for adækvate slukningsmidler (pulverslukker, brandtæppe) i nærheden af gasblusset.
- ⚠ Hvis der skulle opstå en ildebrand, bring dig og andre personer i sikker afstand til gasblusset, og kontakt omgående brandvæsenet!
- ⚠ Prøv aldrig at slukke en olie- eller fedtbrand med vand. **Ellers kan der opstå en brand, eksplosion eller stikflamme med materielle skader og alvorlige eller endda dødelige kvæstelser.**
- ⚠ Kogegrejet til gasblusset må ikke være mindre end 15 cm og ikke større end 35 cm i diameter.

- ⚠ Gasblusset med enkeltbrænder må belastes med maks. 80 kg, gasblusset med dobbeltbrænder med maks. 100 kg.
- ⚠ Hvis det under brugen af gasblusset begynder at regne, skal det straks slukkes helt. Prøv aldrig at flytte apparatet.

Sikkerhedsoplysninger og advarsler til håndtering med gas og rengøring af gasblusset

- ⚠ Brug udelukkende standardiserede gasflasker til Petromax gasblusset.
- ⚠ Opbevar ingen reserve- eller ikke tilsluttede gasflasker under og i nærheden af gasblusset eller i en omkreds på 3 m fra gasblusset.
- ⚠ Opbevar og / eller brug hverken benzin eller andre let antændelige væsker eller substanser i en omkreds på 8 m fra gasblusset.
- ⚠ Læg antændelige genstande ikke på eller i nærheden af gasblusset.
- ⚠ Der må ikke være antændelige materialer (tørre planter, træ, papir, græs osv.) i en omkreds på 60 cm over, under, bagved eller ved siden af gasblusset.
- ⚠ Det er ikke tilladt at anvende naturgas til gasblusset. Ombygning af gasblusset til naturgas for at prøve at bruge det med naturgas er farligt og medfører tab af alle mangelsbeføjelser og garantikrav.
- ⚠ Hvis brænderen slukkes under brugen, luk alle gasventiler. Vent fem minutter, inden du tænder for brænderen igen. Vær herved opmærksom på kapitlet **Inden brugen af gasblusset** i denne brugsanvisning.
- ⚠ Hvis der skulle opstå en fedtbrand, sæt alle brændere på "OFF" [+], og luk gasflasken. Sørg for altid at have en pulverslukker og / eller et brandtæppe ved hånden.
- ⚠ Kontrollér Petromax gasblusset efter længere tids opbevaring for gaslækager og om brænderen evt. er tilstoppet, inden du bruger det. Korrekt vejledning hertil finder du i kapitlet **Prøvning inden første ibrugtagning og gentagne prøvninger**.
- ⚠ Brug aldrig en åben flamme for at søge efter gaslækager.
- ⚠ Brug aldrig dit Petromax gasblus, hvis gastilslutningen er utæt.
- ⚠ Når gasblusset ikke bruges, luk gasventilen og klem gasflasken af. Opbevar gasflasken på et godt ventileret sted udendørs eller under et halvtag.
- ⚠ Kontrollér, at der ikke er antændelseskilder i nærheden, når du skifter gasflaskerne.
- ⚠ Beskyt gasslangen altid mod for stor varme. Hold den væk fra alle slags varmekilder.
- ⚠ Sørg for, at gasflasken udelukkende skiftes eller tilsluttes udendørs og med afstand til antændelseskilder.
- ⚠ En bulet og / eller rusten gasflaske kan udgøre en fare. Brug aldrig gasflasker med defekt ventil.
- ⚠ Også i en næsten tom gasflaske er der gasrester. Transportér og opbevar en tom gasflaske derfor med samme forsigtighed som en fuld gasflaske. Transportér en gasflaske udelukkende med lukket flaskeventil, påskruet ventilætningskappe eller påsat ventilbeskyttelseskappe på flasker uden krave. Lad kun flasken i bilen, så længe den transporteres, og sørg herved for tværv ventilation.
- ⚠ Prøv aldrig at afmontere gasregulatoren eller andre monteringsdele i gasledningen, mens gasblusset er i brug.
- ⚠ Flyt ikke gasflasken, mens gasblusset er i brug.
- ⚠ Anvend udelukkende en godkendt gasslange og reduktionsventil.
- ⚠ Gasslangen må maks. være 1,5 m lang.
- ⚠ Rengør dit Petromax gasblus i regelmæssige intervaller. Vær hertil opmærksom på oplysningerne i kapitlet **Rengøring og pleje**.
- ⚠ Stik ved rengøring af ventiler eller brændere ikke med fremmedlegemer ind i dyser eller tilslutninger. De kan blive beskadiget.

DE

Bestemmelseslande, tilslutningsbetingelser og specifikationer

Bestemmelseslande	Apparatkategori, dysekode	Gasttype, tilslutningstryk, effekt, forbrug, reference	Gasttype, tilslutningstryk, effekt, forbrug, reference
Bulgarien, Danmark, Estland, Finland, Island, Litauen, Letland, Malta, Holland, Norge, Rumænien, Sverige, Slovakisk Republik, Slovenien, Spanien, Ungarn, Tjekkisk Republik, Tyrkiet, Cypern, Kroatien	I ₃ B/P (30), 115	Butan, propan og deres blandinger, 30 mbar, 5 kW, 383,4 g/h, ge45-s-30	Butan, propan og deres blandinger, 30 mbar, 10 kW, 766,8 g/h, ge90-s-30
Andorra, Belgien, Frankrig, Grækenland, Det Forenede Kongerige Storbritannien og Nordirland, Irland, Italien, Liechtenstein, Luxembourg, Monaco, Portugal, San Marino, Schweiz	I ₃₊ (28-30/37), 115	Butan, 28-30 mbar, 5 kW, 383,4 g/h Propan, 37 mbar, 5 kW, 376,5 g/h, ge45-s-37	Butan, 28-30 mbar, 10 kW, 766,8 g/h Propan, 37 mbar, 10 kW, 753,0 g/h, ge90-s-37
Polen	I ₃ P (37), 115	Propan, 37 mbar, 5 kW, 376,5 g/h, ge45-s-37	Propan, 37 mbar, 10 kW, 753,0 g/h, ge90-s-37
Tyskland, Østrig	I ₃ P (50), 110	Propan, 50 mbar, 5 kW, 371,0 g/h, ge45-s	Propan, 50 mbar, 10 kW, 742,0 g/h, ge90-s

Leveringsomfang og tekniske data

Leveringsomfang

Kontrollér ved udpakning, om gasblussets leveringsomfang er fuldstændigt. Følgende dele er indeholdt i leveringsomfanget:

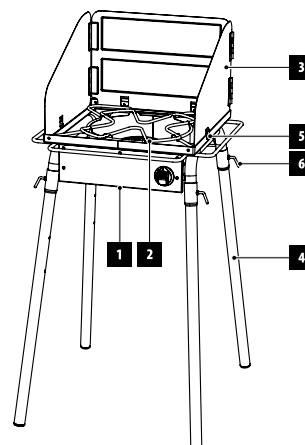
Petromax gasblus med enkeltbrænder:

- 1 gasbrænder
- 1 rist til kogegrej (aftagelig)
- 1 vindskærm (kan foldes ud)
- 4 ben
- 4 vingeskruer til vindskærm
- 4 spændehåndtag til støtteben
- 1 adapter til tilslutningsgarnitur (trykregulator og slange)
- Brugsanvisning (ikke vist)

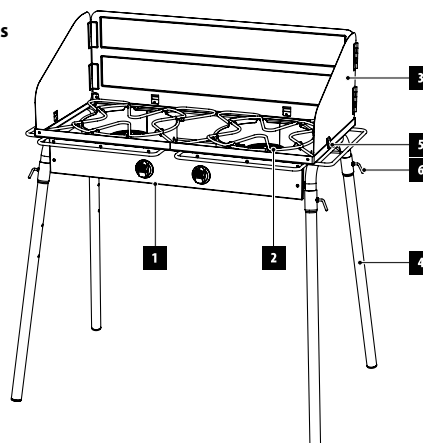
Petromax gasblus med dobbeltbrænder:

- 2 gasbrændere
- 2 riste til kogegrej (aftagelig)
- 1 vindskærm (kan foldes ud)
- 4 ben
- 4 vingeskruer til vindskærm
- 4 spændehåndtag til støtteben
- 1 adapter til tilslutningsgarnitur (trykregulator og slange)
- Brugsanvisning (ikke vist)

ge45-s



ge90-s



Tekniske data

Model	ge45-s, ge45-s-30, ge45-s-37	ge90-s, ge90-s-30, ge90-s-37
H x B x D	115,6 x 57,7 x 67,7 cm	115,6 x 102,7 x 67,7 cm
Materiale	stål, pulvercoated	stål, pulvercoated
Materiale rist til kogegrej	rustfrit stål	rustfrit stål
Vægt	13,3 kg	20,5 kg
Antal af gasbrændere	1	2
Mål for kogefelt	ca. 45 x 45 cm	ca. 45 x 45 cm
Overfladebelastning (maks.)	80 kg	100 kg
Højde vindskærm (bagved)	28 cm	28 cm
Materialetykkelse vindskærm	2 mm	2 mm
Længde støtteben	77,2 cm	77,2 cm
Støttebenenes diameter	3,2 cm	3,2 cm
Apparatkategori og gastype	se tabel „Bestemmelseslande, tilslutningsbetingelser og specifikationer“	se tabel „Bestemmelseslande, tilslutningsbetingelser og specifikationer“
Tilslutningstryk	se tabel „Bestemmelseslande, tilslutningsbetingelser og specifikationer“	se tabel „Bestemmelseslande, tilslutningsbetingelser og specifikationer“

Montering og ibrugtagning

Tag dit Petromax gasblus ikke i brug, når dele er defekt eller mangler. lagttag altid alle oplysninger i kapitlet **Sikkerhedsoplysninger og advarsler** i denne brugsanvisning.

1. Sæt støttebenene ind i holderne på gasbluset og spænd dem fast med spændehåndtagene, og stil gasbluset op (**OBS:** Støttebenene kan skubbes forskelligt langt ind i gasbluset). Vælg en jævn, stabil og ildfast undergrund. Ellers kan gasblussets lange støtteben synke ned i underlaget, og det kommer til at stå skævt. Gasbluset kan også anvendes uden støtteben.
2. Hvis du vil bruge gasbluset med vindskærm, sæt vindskærmen på med hængslerne udefter, og spænd den fast ved hjælp af vingeskruerne. **Bemærk:** Gasbluset kan vilkårligt mange gange sættes sammen og tages fra hinanden og pakkes sammen til transport eller opbevaring.
3. Tilslut nu gasflasken som forklaret i efterfølgende kapitel **Vejledning for gastilslutning** i denne brugsanvisning. Efterfølgende kan du koge og stege udendørs med gryde, pande og lignende på dit Petromax gasblus.

Vejledning for gastilslutning – LP-gas



Der må udelukkende anvendes godkendt gas til Petromax gasbluset.

Vigtige oplysninger til gasflasken

Flasken skal altid monteres, transporteres og opbevares oprejst. Gasflasken må aldrig falde ned eller håndteres uagtsomt. Opbevar flasken aldrig på et sted med direkte solindstråling eller et sted, hvor temperaturen kan blive højere end 51°C (kan ikke længere røres med hånden). Lad gasflasken f.eks. på varme dage ikke blive i bilen. Se hertil afsnittet **Tips for sikker håndtering af LP-gas**. Tilsidesættelse af **sikkerhedsoplysningerne** kan medføre en brand med materielle skader og alvorlige eller endda dødelige kvæstelser.



Opbevar reserve- eller ikke tilsluttede gasflasker ALDRIG under og i nærheden af gasbluset. Tilsidesættelse eller misligholdelse af denne regel kan medføre materielle skader, brand og / eller alvorlige eller dødelige kvæstelser.

Tips for sikker håndtering af LP-gas

- LP-gas er et petrokemisk produkt som brændstof og naturgas. Ved normale temperaturer og tryktilstande er det gasformet. Under tilsvarende tryk, f.eks. i en gasflaske, er gassen flydende. Hvis trykket reduceres, fordampes væsken med det samme og bliver gasformet.
- LP-gas har pga. et iblandet lugtstof en lignende lugt som naturgas. Vær altid opmærksom på denne lugt, så de rettidigt opdager udstrømmende gas.
- LP-gas er tungere end luft. Udstrømmende gas kan samle sig på dybere beliggende steder og fordeles således ikke.
- Gasflasken skal altid monteres, transporteres og opbevares oprejst.
- Gasflasker må ikke falde ned og skal altid håndteres forsigtigt.
- Opbevar gasflasken aldrig på et sted med direkte solindstråling eller et sted, hvor temperaturen kan blive højere end 51°C (kan ikke længere røres med hånden). Lad gasflasken f.eks. på varme dage ikke stå i bilen eller i bagende sol.
- Håndtér tomme gasflasker lige så forsigtigt som fulde gasflasker. Også hvis der kun endnu er en rest i gasflasken, er der stadigvæk tryk på flasken. Luk altid først ventilen på gasflasken, inden du fjerner flasken fra gasbluset.
- Anvend ingen beskadigede gasflasker. Bulede eller rustne gasflasker eller gasflasker med beskadigede ventil udgør en fare og skal omgående udskiftes med nye flasker.
- Kontrollér slangetilslutningen på gasflasken for lækager hver gang, gasflasken skal tilsluttes (på ny). Gennemfør kontrollen, hver gang du har skiftet flasken.

Vigtige sikkerhedsforanstaltninger inden tilslutning af gasbluset

Gennemfør de efterfølgende trin, inden du tilslutter gasflasken til Petromax gasbluset.

1. Forvis dig om, at der ikke er antændelseskilder og / eller åben ild i nærheden af gasflasken, når den tilsluttes.
2. Kontrollér, at det handler om en korrekt gasflaske med korrekt gasflaskeventil.
3. Kontrollér, at ventilen på gasflasken er lukket (ventilen lukkes ved at dreje i urets retning).

DE

4. Kontrollér, at gasslangen ikke er længere end 1,5 m og har den passende reguleringsventil.

EN

5. Kontrollér, at alle dele er uden defekter og at gasslangen hverken har revner, knæk eller brændte steder.

FR

6. Kontrollér, at gasblusset er slukket fuldstændigt, og at alle ventiler er lukket.

BG

Tilslutning af gasflasken

CZ

Brug udelukkende standardiserede gasflasker til Petromax gasblusset.

DA



Opbevar reserve- eller ikke tilsluttede gasflasker ALDRIG under eller i nærheden af Petromax gasblusset.

Kontrollér, at ventilen på gasflasken er lukket, inden du tilslutter gasflasken.

EE

Kontrollér på reguleringsventilen, om den overholder de lovbestemmelser, som gælder for dig. Gennemfør de efterfølgende trin for at forbinde gasflasken med gasblusset.

ES

1. Skru det medfølgende adapter på gasblussets gastilslutning.

FI

2. Installér det separat købte tilslutningsarmatur. Vær herved altid opmærksom på brugsanvisningen og især sikkerhedsoplysningerne fra den pågældende producent.

GR

3. Kontrollér, at gasslangen ikke er knækket og ikke viser tegn på defekter, som f.eks. porøse eller brændte steder.

HR

4. Kontrollér først gastilslutningen for mulige lækager, inden du tænder for gasblusset. Vær herved opmærksom på afsnittet **Tæthedskontrol**.

HU

IS

Genpåfyldning af gasflasken

Vi anbefaler, at du får genpåfyldt gasflasken til dit gasblus eller udskifter den, inden flasken er tomt helt. Bring flasken for genpåfyldning eller udskiftning til en tilsvarende forhandler.

Ausbau der Gasflasche:

- Luk først for gastilførslen ved at lukke gasflaskeventilen. Luk så gastilførslen med betjeningsknappen på gasblusset, for at undgå evt. forpufning.
- Fjern alle ventiler og slangen med reguleringsventil fra gasflasken.
- Udskift den tomme gasflaske med en ny hos din forhandler.

Afprøvning inden første ibrugtagning og gentagne prøvninger

Gennemfør inden hver ibrugtagning en visuel kontrol og en tæthedskontrol på dit gasblus. Vi anbefaler en brænderfunktionsafprøvning inden første ibrugtagning samt efter hver rengøring af brænderen, bedst ved faguddannet personale og mindst hvert 2. år.

1. Visuel kontrol

Ved den visuelle kontrol skal du især være opmærksom på, at gasflasken er opstillet korrekt. Dette betyder, at sikkerhedsoplysningerne er overholdt og at flasken er tilsluttet faglig korrekt (se hertil afsnittet **Vejledning for gastilslutning – LP-gas og efterfølgende afsnit**). Vær desuden opmærksom på, at gasslangen og trykregulatoren svarer til de mest moderne sikkerheds- og prøvningsregler og ikke er ældre end 10 år.

2. Tæthedskontrol

Kontrollér, at gasblusset er slukket fuldstændigt.



Kontrollér altid for gaslækager, hvis du har afmonteret og gentilsluttet gasførende dele som gaslange, trykregulator eller gasflaske.

Gennemfør disse lækagetest også, hvis dit gasblus blev formonteret af din forhandler.

Tænd aldrig for gasbrænderen under lækagetesten. Brug aldrig en åben flamme for at søge efter gaslækager. Kontrollér inden prøvning for lækager, at der ikke kan blive dannet gnister og ikke er åbne flammer i nærheden.



Gnister eller åbne flammer kan udløse en eksplosion, som kan medføre materielle skader og / eller alvorlige eller endda dødelige kvæstelser.

Hvert 2. år skal driftsdueligheden og sikkerheden kontrolleres ved faguddannet personale, fordi der ældningsbetinget kan opstå utætheder.

Gennemfør de efterfølgende trin for at kontrollere tilslutningerne for gaslækager:

Hertil har du brug for en gasflaske, en sæbeopløsning og en klud til at påføre opløsningen. Du kan også købe egnet skumdannende læksøgemiddel hos din forhandler.

- Bland sæbe eller vaskemiddel i vand eller have et passende læksøgemiddel klar.
- Åbn gasflaskens ventil ved at dreje håndhjulet mod uret.
- Kontroller nu for lækager ved at fugte forbindelserne med sæbeopløsningen eller sprøjten med lækagedetektering. Hvis der dannes bobler, eller hvis en boble bliver større, er der en lækage.

Fremgangsmåde, hvis der er en eller flere lækager

Gennemfør de efterfølgende trin, hvis der er en eller flere lækager:

- Hvis du konstaterer en lækage på en tilslutning eller en samling, spænd tilslutningen med hånden (anbefales) og kontrollér endnu engang med en sæbeopløsning eller en lækspray.
- Hvis lækagen også er der, efter at du har spændt tilslutningen, luk for gassen. **BRUG GASBLUSSET IKKE LÆNGERE!**
- Rengør tilslutningerne for sæbeopløsning eller lækspray ved hjælp af en fugtig klud.
- Fjern så væskeresterne på gasblussets dele med en tør klud.
- Henvend dig til din lokale forhandler. Forhandlerens kontaktoplysninger finder du på vores hjemmeside www.petromax.de

Fremgangsmåde, hvis der ikke er lækager

- Luk for gasflaskens gastilførsel, når du har afsluttet lækagetestene.
- Rengør tilslutningerne for sæbeopløsning eller lækspray ved hjælp af en fugtig klud.
- Fjern så væskeresterne på gasblussets dele med en tør klud.
- Anvend gasblusset iht. de i denne brugsanvisning opførte oplysninger.

3. Brænderfunktionsafprøvning

Vi anbefaler at få gennemført en brænderfunktionsafprøvning inden første ibrugtagning samt efter hver rengøring af brænderen ved faguddannet personale. Ved brænderfunktionsafprøvningen skal flammen iagttages. Den må kun være i det dertil bestemte område på gasbrænderen. Hvis der konstateres flammer på andre steder, end de her opførte, sluk gasblusset med det samme, og luk gasflasken.

Følgende flammebilleder kan tyde på en evt. defekt:

- Flammen brænder gult.
- Flammen letter.
- Flammen er for lille eller der dannes sod.

Hvis brænderens flammebillede ikke er i orden, skal dette indstilles tilsvarende i forbindelse med brænderfunktionsafprøvningen. Denne indstilling kan du ikke gennemføre selv, den skal af sikkerhedsmæssige årsager gennemføres af faguddannet personale.

Udseende ved korrekt flammebillede:

- Der kommer jævne flammer ud af alle brænderens åbninger.
- Flammerne letter ikke, men falder heller ikke sammen.
- Flammerne er blålige med en gul spids.

Inden brugen af gasblusset



Kontrollér slangen inden hver brug af gasblusset for knæk, revner, porøse steder, slitage eller snit. Hvis du konstaterer skader på slangen, også hvis de kun er små, må gasblusset ikke længere anvendes. Udskift slangen udelukkende med en godkendt reserveslange med passende reduktionsventil. Ved spørgsmål, henvend dig til din lokale forhandler. Forhandlerens kontaktoplysninger finder du på vores hjemmeside www.petromax.de

Brug af gasblusset med integreret piezotænder

Inden du bruger gasblussets kogefelter, skal du have læst og gennemført alle trin i kapitlerne Montering og ibrugtagning samt **Vejledning for tilslutning – LP-gas** korrekt og have læst og forstået sikkerhedsoplysningerne. Gennemfør de efterfølgende trin for at tænde én af brænderne på gasblusset og bruge den til madlavning. Tænd altid for et kogefelt ad gangen (aldrig begge samtidig!)

- Vent med at stille gryder, pander eller andre brugsgenstande på det slukkede kogefelt.
- Åbn gasflaskens gasventil.
- Tryk på den i "OFF" [-] position stående betjeningsknap, og drej den til venstre på "tænding" [F]. Nu er gastilførslen åbnet, og der strømmer gas ind i brænderen. Hold knappen fortsat nede, og drej den videre til venstre på "MAX" [M]. Herved lyder en kliklyd og samtidig udløses en tændgnist. Hold betjeningsknappen nede i yderligere ca. 5 minutter, ellers afbrydes gastilførslen af flammeovervågningen og tændingsprocessen kan ikke gennemføres fuldstændigt. Så snart du slipper knappen, bør flammen brænde.
- Hvis tændingsproceduren ikke lykkedes, gentag proceduren.
- Hvis flammen slukkes (f.eks. pga. vinden), lukkes ventilen automatisk og gastilførslen stoppes. Denne såkaldte flammeovervågning giver sikkerhed ved håndtering af Petromax gasblusset.
- Drej betjeningsknappen til det kogefelt, som du vil bruge, i position "MIN" [A], for at teste ydelsen.
- I positionen "MAX" [M] skal flammen være stor. I positionen "MIN" [A] skal flammen være lille. I hver position skal flammen brænde roligt. Hvis flammen brænder uroligt, følg oplysningerne i kapitlet **Afhjælpning af problemer** eller kontakt din lokale forhandler eller vores kundeservice.
- Placér gryder eller pander på kogefeltet for at starte med madlavningen.
- Vær opmærksom på hhv. minimal og maksimal diameter på 15 cm og 35 cm for kogegrejet. Brug ikke kogegrej med større eller mindre diameter. Regulér flammens størrelse og dermed kogefeltets ydelse med betjeningsknappen



Hvis det ikke lykkedes at tænde gasbrænderen med betjeningsknappen efter flere forsøg, kontakt din lokale forhandler eller kundeservicen.

Bøj dig ikke ind over gasblusset, mens det er tændt. Hold dit ansigt og din krop samt dit tøj mindst 30 cm væk fra tændingsåbningerne, når du tænder for gasblusset.

Hvis gasblusset vælter under brugen eller ting i nærheden af det begynder at brænde, så skal gastilførslen STRAKS afbrydes. Luk hertil altid gasflaskeventilen samt betjeningsknappen for apparatets gastilførsel.

Manuel tænding af brænderen

- Kontrollér, at regulatoren er i positionen "OFF" [-].
- Åbn ventilen på gasflasken, som forklaret i vejledningen til gasflasken og regulatoren.
- Hvis du vil bruge en tændstik, anbefaler vi at du bruger en særlig lang tændstik. Tænd den, og hold den direkte mod tændingsåbningerne på gasbrænderen.
- Skru op for gastilførslen til kogefeltet.
- Kontrollér, om brænderen er tændt jævnt, og flammen brænder jævnt.



Bær altid tøj, som ikke udgør en brandfare, når du betjener gasblusset. Lange, vide ærmer fanger hurtigt ild.

Bøj dig ikke ind over gasblusset, mens det er tændt. Hold dit ansigt og din krop samt dit tøj mindst 30 cm væk fra tændingsåbningerne, når du tænder for gasblusset.

Hvis det ikke lykkedes at tænde gasbrænderen hverken manuelt eller med betjeningsknappen efter flere forsøg, kontakt din lokale forhandler eller vores kundeservice.

Slukke for gasbrænderen og klemme gasflasken af

Gennemfør de efterfølgende trin, hvis du vil slukke for gasblusset:

- Luk for gastilførslen på gasflaskens gashane ved at lukke gasventilen. Så snart flammen på brænderen slukkes, drejer du gasbrænderens betjeningsknap i positionen "OFF" [-], og lader gasblusset køle helt af. Vi anbefaler hertil en ventetid på mindst 30 minutter. Fjern gasflasken korrekt fra gasblusset.



Gasbrænderens primærluftindstilling er forudindstillet og fikseret med en skrue. Du må under ingen omstændigheder ændre primærluftindstillingen. Ved en evt. defekt er dette kun tilladt for faguddannet personale.

Gasdysen er en væsentlig del af tændingsystemet. Den må du selv hverken afmontere eller ændre. Ved en evt. defekt er dette kun tilladt for faguddannet personale.

Rengøring og pleje



Rengør gasblusset ikke, mens det er i brug eller endnu tilsluttet til gasflasken.

Rengør gasblusset kun, når det er afkølet helt.

Rengør gasblusset ikke med bageovnsrens, skuremiddel (køkkenrens), rengøringsmidler som indeholder citrus eller andre aggressive eller endda brændbare rengøringsmidler. Brug ingen skuresvampe til rengøring. Især de coatede overflader på gasblusset er meget følsomme.

Dyk gasblusset ikke ned i vand.

Du kan rengøre alle dele på Petromax gasblusset med gængse rengøringsmidler (f.eks. opvaskemiddel, universal-/ neutralrens osv.) for madrester og snavs. Overflader på gasblusset skal altid rengøres meget forsigtigt. Gennemfør de efterfølgende trin for at rengøre gasblusset. Sluk helt for Petromax gasblusset og vent, indtil det er kølet fuldstændigt af.

1. Tag gasblusset korrekt af fra gasflasken.
2. Fjern fedt og andre rester fra gasblussets og vindskærmens overflader forsigtigt med lunt sæbevand og en fnugfri klud, og tør efter med rent vand.
3. Fjern vandrester altid fuldstændigt med en tør klud!
4. Vi anbefaler, at du renser gasbrænderne mindst én gang om året med gængse piperensere.

Service og opbevaring



Opbevar gasblusset til enhver tid utilgængeligt for børn og dyr.

Opbevar gasblusset ikke med tilsluttet gasflaske.

Gasblusset skal altid opbevares tørt og utilgængeligt for børn og dyr. Rengør gasblusset hver gang for madrester og snavs, inden det pakkes ned. Gennemfør de efterfølgende trin for at pakke gasblusset ned efter brugen.

1. Kontrollér, at gasblusset er kølet helt af og fri for grove forureninger.
2. Kontrollér, at alle betjeningsknapper er i positionen "OFF" [-].
3. Kontrollér, at gasblusset er fjernet fra gasflasken og at denne er lukket.

- DE 4. Opbevar gasblusset på et tørt og vejrbeskyttet sted. Velegnet hertil er f.eks. havehus, garage eller lignende.
- EN 5. Overdæk gasblusset, så det er beskyttet mod støv.
- FR 6. Opbevar gasblussets gryderist om muligt separat eller emballér det godt for at forebygge flyverust.
- BG 7. Opbevar gasflasken på et køligt, frostsikkert, tørt sted. Opbevar gasflasken på et godt ventileret sted, ikke i kældre eller i nærheden af fordybninger, afløb eller skakter.
- CZ

Garanti og service

Garanti

Ved sagkyndig brug får du to års mangelsansvar på dit Petromax gasblus fra købsdato. Dette gælder ikke for sliddele. Hvis dit produkt ikke fungerer tilfredsstillende pga. skader på materiale eller produktionsmangler, har du krav på afhjælpning. Kontakt hertil din lokale forhandler.

Service

Ved spørgsmål eller problemer hjælper vi dig gerne. Vores kundeservice kan du kontakte via e-mail: service@petromax.de

Passende Petromax-produkter til dit Petromax gasblus finder du online på www.petromax.de

IS

Afhjælpning af problemer

Problem	Mulig afhjælpning
Gasblusset vakler eller vipper	Støttebenene kan sættes forskellig langt ind i gasblussets ramme. Hermed kan komfurets vaklen / vipning udlignes. Sørg for en stabil, jævn og ildfast undergrund.
Gasflasken kan ikke tilsluttes	Kontrollér, om den anvendte gasflaske / reduktionsventil svarer til de nationale tilslutningsbetingelser.
En eller flere brændere tænder ikke	Luk for gastilførslen og vent nogle minutter, indtil den allerede udstømte gas er fordampet. Prøv endnu engang, at tænde brænderen. Prøv at tænde brænderen manuelt med en tændstik el. lign. Evt. forkert indstillet elektrode på piezotænderen. Kontrollér, om gasflaskeventilen er åbnet. Kontrollér for lækager. Kontrollér, om gasventilen på dit gasblus er åbnet. Kontakt din lokale forhandler eller vores kundeservice for at få det repareret.
Gasflasken er (næsten) tom	Kontrollér, om gasflasken (næsten) er tom. Udskift gasflasken med en ny.
Du kan fornemme gaslugt	Luk gastilførslen på gasflasken og lad apparatet køle af. Kontrollér, at alle forbindelser er tætte (lækagetest).
Brænderen brænder med meget lille flamme	Kontrollér, om du bruger den rigtige reduktionsventil. Kontrollér, om din gasflaske endnu er fyldt tilstrækkeligt. Kontrollér, om der slipper gas ud andre steder (lækagetest). Kontrollér, om gasvejen er blokeret (f.eks. med en snavset brænder eller en klemt slange).
Brænderen brænder med meget høj flamme	Kontrollér, om du bruger den rigtige reduktionsventil. Henvend dig til din lokale forhandler, vores kundeservice eller en autoriseret gasfagmand.

Hvis der optræder et problem, som du ikke kan løse med en af de her opførte metoder, henvend dig til din lokale forhandler eller vores kundeservice. Generelle kontaktoplysninger finder du på vores hjemmeside www.petromax.de

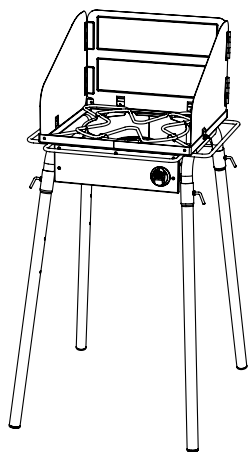
Sisukord

Sissejuhatus ja olulised juhised	45
Toote kirjeldus	45
Ohutusjuhised ja hoiatused	46-47
Sihtriigid, ühendamisnõuded ja tehnilised andmed	47
Komplekti osad ja tehnilised andmed	47-48
Paigaldamine ja kasutuselevõtt	48
Gaasiühenduse juhend – vedelgaas	48-49
Kontrollimine enne esmakordset kasutuselevõttu ja korduv kontroll	49
Enne gaasipliidi kasutamist	50
Puhastamine ja hooldamine	50
Korrashoid ja hoiustamine	51
Garantii ja teenindus	51
Rikkeotsing	51

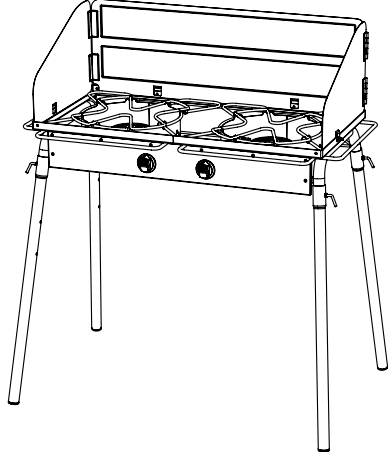
Petromax gaasipliidi kasutusjuhend

Aitäh, et otsustasid osta Petromax gaasipliidi. Kindlasti valmistab meie gaasipliit sulle palju rõõmu ja pakub välisköögis toiduvalmistamise lusti ning toredaid elamusi.

ge45-s



ge90-s



Seadet tohib kasutada ainult välitingimustes. Enne kasutamist tuleb kasutusjuhend hoolikalt läbi lugeda.

Ohutusjuhised

Gaasi lõhna korral:

1. Ära pane gaasipliiti mitte mingil juhul tööle.
2. Sulge gaasi juurdevool seadmesse.
3. Kustuta kõik põlevad leegid.
4. Kui gaasi lõhn seejärel ei kao, mine gaasipliidist eemale ja teavita viivitamatult päästeametit ning gaasiballoonide tarnijat. **Vastasel juhul võib puhkeda tulekahju või tekkida plahvatus, mis põhjustab ainelist kahju ja raskeid või surmavaid vigastusi.**

Sissejuhatus ja olulised juhised

Käesolevast kasutusjuhendist leiad olulise informatsiooni, mis on vajalik Petromax gaasipliidi nõuetekohaseks paigaldamiseks ja kasutuselevõtuks, samuti selle turvalise kasutamise tagamiseks. Loe kasutusjuhend enne gaasipliidi paigaldamist ja kasutamist tähelepanelikult läbi. Eriti hoolikalt tuleb järgida ohutusjuhiseid. Hoida kasutusjuhend kindlas kohas, et see oleks Petromax gaasipliidi kasutamise ajal alati kättesaadav. Kui gaasipliit vahetab omanikku, tuleb kasutusjuhend kindlasti uuele omanikule edasi anda.

Toote kirjeldus

Petromax gaasipliit on ideaalne köögiseade, millega vabas õhus toitu valmistada. Gaasipõleti on piisavalt võimas, nii et sellega saab ka suurte pottide ja pannidega lahtisel tulel korralikult toitu keeta ning praadida. Kõrge tuuletõke kaitseb gaasipõletit efektiivselt ja pakub kogu keedualale varju. Selline lahendus võimaldab välitingimustes energiasäästlikult keeta. Vedelgaasi kasutamine on lihtne ja toitu ning jooki on võimalik valmistada puhastes kontrollitud tingimustes ilma suitsu ja sädemete või kõrbenud jääkide tekkimiseta. Kuna gaasipõleti on varjatud, töötab gaasipliit meeldivalt vaikselt. Ühe põletiga gaasipliidile võib asetada maksimaalselt 80 kg raskuse anuma ja mitme põletiga pliidile maksimaalselt 100 kg raskust, mis tähendab seda, et malmist pottide ja pannide kasutamine on turvaline ja töötasapinna kõrguse (87 cm) tõttu ka mugav. Petromax gaasipliit on teisaldatav ja seda saab kiiresti üles panna aeda, terrassile või kámpinguplatsile ning koheselt kasutada.

Kasutatud mõisted ja sümbolid

Petromax gaasipliidi kasutamisel tuleb alljärgnevat ohutusjuhiseid kindlasti järgida. Alljärgnevate ohutusjuhiste eiramine võib põhjustada tõsiseid tervisekahjustusi või tekitada ainelist kahju. Ohutusjuhised on jagatud erinevatesse kategooriatesse. Need kategooriad ei osuta ohutusjuhise tähtsusele. Kõik kategooriad on võrdselt tähtsusega, neid kõiki ning nendes toodud juhiseid tuleb järgida.



See sümbol juhib tähelepanu olukorrale, mis võib tekitada tervisekahjustusi või rikkuda seadet. **JÄRGI NEID JUHISEID KINDLASTI!**

⚠ Ohutusjuhised ja hoiatused

Üldised ohutusjuhised ja hoiatused

- ⚠ Ära luba lastel oma Petromax gaasipliiti kasutada. Kõik gaasipliidi osad lähevad kasutamise käigus väga kuumaks. Ära luba lapsi ega koduloomi gaasipliidi juurde, seda eriti pliidi töötamise ajal!
- ⚠ Ära jäta kunagi oma gaasipliiti kasutamise ajal järelevalveta!
- ⚠ Gaasipliit ei ole küttekeha, seda ei tohi kunagi kütmise eesmärgil kasutada!
- ⚠ Gaasipliit ei ole ette nähtud tööstuslikus tootmises kasutamiseks!
- ⚠ Võta gaasipliit kasutusele alles siis, kui kõik osad on nõuetekohaselt paigaldatud ja ühendatud!
- ⚠ Käsitse oma Petromax gaasipliiti hoolikalt. Gaasipliit läheb kasutamise ajal kuumaks. Ära jäta kunagi gaasipliiti kasutamise ajal järelevalveta ja ära liiguta seda mingil juhul, kui pliit töötab või on kuum!
- ⚠ Alkoholi ja / või retsepti- ning käsümüügiravimite tarvitamise tagajärjel võib inimestel väheneda gaasipliidi nõuetekohase paigaldamise ja turvalise kasutamise suutlikkus. Seepärast ei tohi alkoholi ja / või retsepti- ning käsümüügiravimeid tarvitanud isikud gaasipliiti kasutada!
- ⚠ Hoia alati töökorras tulekustutusvahendid gaasipliidi vahetus läheduses!
- ⚠ Ära kasuta kunagi oma gaasipliiti, kui see on saanud kahjustada või selle voolikud, osad jne on kahjustatud. Ära paranda pliiti mitte mingil juhul ise vaid pöördu alati seadme volitatud müüja või tootja poole!
- ⚠ Ära kasuta gaasipliiti vihma ja tugeva tuule korral!

Paigalduskoha ja kasutamisega seotud ohutusjuhised ja hoiatused

- ⚠ Kasuta Petromax gaasipliiti ainult vabas õhus hästi ventileeritavas kohas. Pliiti ei tohi mitte mingil juhul kasutada siseruumides. Ära kasuta gaasipliiti garaazhis, majas, varjualuses või mistahes seintega ümbritsetud kohas!
- ⚠ See gaasipliit ei ole sisseehitatav seade. Ära installeeri seda lükandkonstruktsioonidesse ega kappi. Vastasel juhul võib puhkeda tulekahju või tekkida plahvatus, mis põhjustab ainelist kahju ja / või raskeid või koguni surmavaid vigastusi!
- ⚠ Ära kasuta kunagi Petromax gaasipliiti sõiduki pakiruumis või mahtuniversaalis, minibussis, väikebussis, maastikuautos või haagisuvilas!
- ⚠ Ära kasuta gaasipliiti paatides või teistes transpordivahendites!
- ⚠ Gaasipliit peab kasutamise ajal asuma tasasel, stabiilsel aluspinnal ja selle vahetus läheduses ei tohi olla kergestisüttivaid materjale. Pehmel pinnasel võivad pliidi jalad maa sisse vajuda ja pliit ei seisa enam otse!
- ⚠ Pööra erilist tähelepanu asjatundlikule paigaldusele ja kasutuselevõtule. Pea kindlasti kinni käesolevas kasutusjuhendis kirjeldatud sammudest. Vaata ka peatükke **Paigaldamine ja kasutuselevõtt** ja **Gaasiühenduse juhend – vedelgaas**. Ära muuda kunagi gaasipliidi konstruktsiooni. Muudatused võivad põhjustada õnnetusi. Lisaks kaovad seejuures ka tagatis- ja garantiioigused. Vastasel juhul võib puhkeda tulekahju või tekkida plahvatus, mis põhjustab ainelist kahju ja / või raskeid või koguni surmavaid vigastusi inimestele ja loomadele!
- ⚠ Ära kummarda kunagi toidu valmistamise ajal üle gaasipliidi. Kanna alati sobivat riietust. Pikad ja laiad varrukad süttivad kergesti.
- ⚠ **Vigastuste oht!** Aseta ühele gaasipõletile ainult üks keedunõu.
- ⚠ Gaasipliit ja kõik selle osad lähevad kasutamise ajal väga kuumaks. Kanna gaasipliidi kasutamisel kuumakindlaid kindaid. Soovitame Petromax Aramid Pro 300 kindaid.
- ⚠ Kui valmistad toitu õli või rasvaga, hoia alati sobivad tulekustutusvahendid (pulberkustuti, kustutustekk) gaasipliidi vahetus läheduses.
- ⚠ Juhul kui peaks puhkema tulekahju, mine ise ja juhi teised isikud gaasipliidist eemale ohutusse kaugusse ning teavitava koheselt päästametit!

- ⚠ Ära kustuta kunagi õli või rasva põlengut veega. **Vastasel juhul võib puhkeda tulekahju või tekkida plahvatus, mis põhjustab ainelist kahju ja raskeid või surmavaid vigastusi.**
- ⚠ Gaasipliidile sobiva keedunõu põhja läbimõõt ei tohiks olla väiksem kui 15 cm ja suurem kui 35 cm.
- ⚠ Ühe põletiga gaasipliidile tohib asetada maksimaalselt 80 kg, mitme põletiga gaasipliidile maksimaalselt 100 kg raskuse.
- ⚠ Kui vihma hakkab sadama toidu valmistamise ajal, tuleb gaasipliit koheselt välja lülitada. Seadet ei tohi hakata mitte mingil juhul teise kohta liigutama.

Gaasi käitlemise ja gaasipliidi puhastamisega seotud ohutusjuhised ja hoiatused

- ⚠ Kasuta Petromax gaasipliidi puhul ainult standardseid gaasiballoone.
- ⚠ Ära hoiusta pliidiga ühendamata või tagavara balloone pliidi all või selle vahetus läheduses, näiteks ümber pliidi 3 m raadiuses.
- ⚠ Ära hoiusta ja / või kasuta bensiini ja teisi kergestisüttivaid vedelikke või aineid ümber gaasipliidi 8 m raadiuses.
- ⚠ Ära aseta kergestisüttivaid esemeid gaasipliidile või selle lähedusse.
- ⚠ Pliidi lähimas ümbruses 60 cm raadiuses, selle kohal, all, taga või külgedel ei tohi olla kergestisüttivaid materjale (kuivanud taimed, puit, paber, hein jne).
- ⚠ Maagaasi kasutamine pliidi töölepanekuks ei ole lubatud. Pliidi ümberehitamine maagaasiga kasutamiseks ja pliidi töölepanek maagaasiga on ohtlik, lisaks muutuvad kehtetuks ka tagatis- ja garantiioigused.
- ⚠ Juhul kui põleti peaks töötamise ajal kustuma, keera kõik gaasiventilid kinni. Oota viis minutit, enne kui põleti uuesti süüdata. Järgi siinkohal ka käesoleva kasutusjuhendi peatükki **Enne gaasipliidi kasutamist**.
- ⚠ Juhul kui rasv peaks süttima, lülita kõik põletid välja, vii asendisse „OFF“ [-] ja keera gaasiballoon kinni. Hoia alati vahetus läheduses sobivaid tulekustutusvahendeid nagu pulberkustuti ja / või kustutustekk.
- ⚠ Kontrolli Petromax gaasipliiti enne kasutamist gaasi lekete ja põletite ummistumise osas, kui see on pikemat aega seisnud või seda pole tükk aega kasutatud. Sellekohase täpse juhendi leiad peatükist **Kontrollimine enne esmakordset kasutuselevõttu ja korduv kontroll**.
- ⚠ Ära otsi kunagi gaasi leket lahtise tulega.
- ⚠ Ära pane oma Petromax gaasipliiti mitte kunagi tööle, kui gaasiühendused lekivad.
- ⚠ Kui gaasipliiti ei kasutata, sulge ballooni ventiil ja ühenda balloon lahti. Hoiusta gaasiballooni välitingimustes või avatud katusealuses hästi ventileeritud kohas.
- ⚠ Enne gaasiballooni vahetamist veendu, et läheduses ei oleks süüteallikat.
- ⚠ Kaitse gaasivoolikut tugeva kuumuse eest. Hoia see kõigist soojusallikatest eemal.
- ⚠ Tuleb tagada niisugused tingimused, et gaasiballooni vahetamine ja pliidiga ühendamine toimuks ainult vabas õhus ja eemal kõigist süüteallikatest.
- ⚠ Mõlkidega ja / või roostetanud gaasiballoon on ohtlik. Ära mitte mingil juhul kasuta kahjustatud ventiiliga ballooni.
- ⚠ Ka peaaegu tühjas gaasiballoonis on alati veel mingi kogus gaasi. Seepärast transpordi ja ladusta tühje gaasiballoone samasuguse ettevaatlikkusega nagu täisi balloone. Transpordi gaasiballooni ainult suletud ventiiliga, peale keeratud tihendkorgiga või peale pandud ventiili kaitsekorgiga nende ballooni puhul, millel puudub kaitsekrae. Hoia ballooni sõidukis vaid transportimise ajal ja taga sel ajal sõiduki ristventilatsioon.
- ⚠ Ära mitte mingil juhul proovi gaasipliidi töötamise ajal lahti monteeri gaasiregulaatorit või mõnda teist gaasiühenduse koostisosat.
- ⚠ Ära liiguta gaasiballooni gaasipliidi töötamise ajal.

- ⓘ Kasuta ainult ametlikult heakskiidetud gaasivoolikut ja rõhulangetusseadet.
- ⓘ Gaasivoolik võib olla maksimaalselt 1,5 m pikkune.
- ⓘ Puhasta oma Petromax gaasipliiti korrapäraste ajavahemike järel. Järgi siinkohal informatsiooni peatükis **Puhastamine ja hooldamine**.

- ⓘ Ventiilide ja põletite puhastamisel ära torgi düüse ja ühendusi vöörkehadega. Nii saavad need kahjustada.

Sihtriigid, ühendamisnõuded ja tehnilised andmed

Sihtriik	Seadme kategooria, düüsi number	Gaasi liik, ühendusrõhk, võimsus, kulu, viitenumber	butaan, propaan ja nende segud, 30 mbar, 5 kW, 383,4 g/h, ge45-s-30	butaan, propaan ja nende segud, 30 mbar, 10 kW, 766,8 g/h, ge90-s-30
Bulgaaria, Taani, Eesti, Soome, Island, Leedu, Läti, Malta, Holland, Norra, Rumeenia, Rootsi, Slovaki Vabariik, Sloveenia, Hispaania, Ungari, Tšehhi Vabariik, Türgi, Küpros, Horvaatia	I ₃ B/P (30), 115	butaan, propaan ja nende segud, 30 mbar, 5 kW, 383,4 g/h, ge45-s-30	butaan, propaan ja nende segud, 30 mbar, 10 kW, 766,8 g/h, ge90-s-30	
Andorra, Belgia, Prantsusmaa, Kreeka, Suurbritannia ja Põhja-Iirimaa, Ühendkuningriik, Iirimaa, Itaalia, Liechtenstein, Luksemburg, Monaco, Portugal, San Marino, Šveits	I _{3a} (28-30/37), 115	butaan, 28-30 mbar, 5 kW, 383,4 g/h propaan, 37 mbar, 5 kW, 376,5 g/h, ge45-s-37	butaan, 28-30 mbar, 10 kW, 766,8 g/h propaan, 37 mbar, 10 kW, 753,0 g/h, ge90-s-37	
Poola	I ₃ P (37), 115	propaan, 37 mbar, 5 kW, 376,5 g/h, ge45-s-37	propaan, 37 mbar, 10 kW, 753,0 g/h, ge90-s-37	
Saksamaa, Austria	I ₃ P (50), 110	propaan, 50 mbar, 5 kW, 371,0 g/h, ge45-s	propaan, 50 mbar, 10 kW, 742,0 g/h, ge90-s	

Komplekti osad ja tehnilised andmed

Komplekti osad

Kontrolli toote lahtipakkimisel, kas gaasipliidi komplekt on terviklik. Komplektis peavad olema järgmised osad:

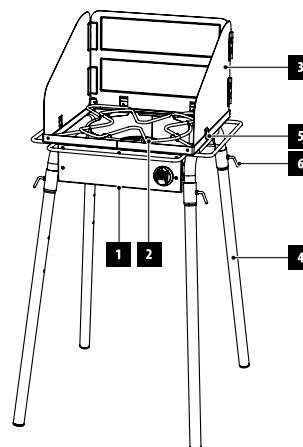
Ühe põletiga Petromax gaasipliit:

1. 1 gaasipõletit
2. 1 rest keedunõudele (eemaldatav)
3. 1 tuuletõke (kokkupandav)
4. 4 jalga
5. 4 tiibkrui tuuletõkkele
6. 4 pingutushooba jalgadele
7. 1 ühenduskomplekti adapter (rõhuregulaator ja voolik)
8. kasutusjuhend (pole joonisel kujutatud)

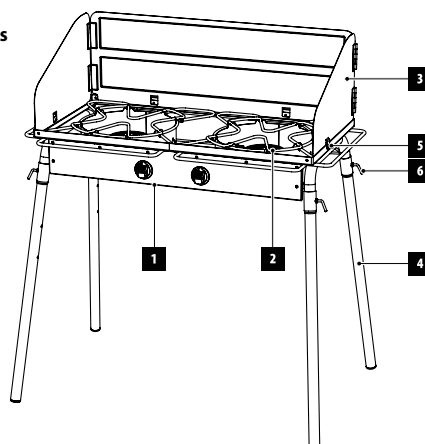
Mitme põletiga Petromax gaasipliit:

1. 2 gaasipõletit
2. 2 resti keedunõudele (eemaldatavad)
3. 1 tuuletõke (kokkupandav)
4. 4 jalga
5. 4 tiibkrui tuuletõkkele
6. 4 pingutushooba jalgadele
7. 1 ühenduskomplekti adapter (rõhuregulaator ja voolik)
8. kasutusjuhend (pole joonisel kujutatud)

ge45-s



ge90-s



Tehnilised andmed

Mudel	ge45-s, ge45-s-30, ge45-s-37	ge90-s, ge90-s-30, ge90-s-37
K x L x S	115,6 x 57,7 x 67,7 cm	115,6 x 102,7 x 67,7 cm
Materjal	teras, pulberkihiga	teras, pulberkihiga
Materjal keedunõude rest	roostevaba teras	roostevaba teras
Kaal	13,3 kg	20,5 kg
Gaasipõletite arv	1	2
Keeduala mõõdud	ca 45 x 45 cm	ca 45 x 45 cm
Koormustaluvus (max)	80 kg	100 kg
Tuuletõkke kõrgus (taga)	28 cm	28 cm
Materjali tugevus tuuletõkke	2 mm	2 mm
Jalgade pikkus	77,2 cm	77,2 cm
Jalgade läbimõõt	3,2 cm	3,2 cm
Seadme kategooria ja gaasi liik	Vaat tabelit „Sihtriigid, ühendamisnõuded ja tehnilised andmed“	Vaat tabelit „Sihtriigid, ühendamisnõuded ja tehnilised andmed“
Ühenduse rõhk	Vaat tabelit „Sihtriigid, ühendamisnõuded ja tehnilised andmed“	Vaat tabelit „Sihtriigid, ühendamisnõuded ja tehnilised andmed“

Paigaldamine ja kasutuselevõtt

Ära võta enda Petromax gaasipliiti kasutusele, kui mingi osa on katki või puudub. Järgi juhiseid käesoleva kasutusjuhendi peatükis **Ohutusjuhised ja hoiatused**.

1. Torka jalad gaasipliidil selleks ettenähtud kohtadesse ja kinnita pingutushoobadega ning tõsta gaasipliit jalgadele (**Tähelepanu!** Jalad võivad olla gaasipliidi külge kinnitatud erineval kaugusel). Jälgi, et aluspind oleks tasane, stabiilne ja tulekindel. Vastasel juhul võivad gaasipliidi pikad jalad pinnasesse vajuda ja pliit ei seisa otse. Gaasipliiti võib kasutada ka ilma jalgadeta.
2. Kui tahad gaasipliiti kasutada koos tuuletõkkega, aseta tuuletõkke peale šarniiridega väljapoole ja keera tiibkruidudega kinni. **Märkus:** Gaasipliiti võib transportimise või hoiustamise eesmärgil korduvalt kokku panna ja lahti võtta.
3. Nüüd ühenda gaasiballoon nii nagu on järgnevalt selgitatud peatükis **Gaasiballooni ühendamine**. Seejärel saad oma Petromax gaasipliidil keedupoti, praepanni või muu keedunõuga vabas õhus toitu keeta ja praadida.

Gaasiühenduse juhend - vedelgaas



Petromax gaasipliidi puhul võib kasutada ainult ametlikult heakskiidetud gaasi.

Gaasiballooni kohta käiv oluline informatsioon

Gaasiballooni tuleb alati paigaldada, transportida ja ladustada püstises asendis. Gaasiballoon ei tohi mitte mingil juhul maha kukkuda ja sellega ei tohi hooletult ümber käia. Ära hoiusta kunagi gaasiballooni otsese päikesevalguse käes või kohas, kus temperatuur võib tõusta üle 51°C (ei ole enam võimalik käega katsuda). Näiteks ära jäta gaasiballooni kuuma päeval autosse. Vaata siinkohal alalõiku **Nõuandeid vedelgaasi turvaliseks käsitsemiseks**. **Ohutusjuhiste** eiramisel võib puhkeda tulekahju, mis põhjustab ainelist kahju ja raskeid või surmavaid vigastusi.



Ära hoiusta MITTE KUNAGI pliidiga ühendamata või tagavara balloone pliidi all või selle vahetus läheduses Selle reegli mittetäitmisel või eiramisel võib tekkida ainealine kahju või puhkeda tulekahju, mis põhjustab raskeid või surmavaid vigastusi.

Nõuandeid vedelgaasi turvaliseks käsitsemiseks

- Vedelgaas on petrokeemiline toode nagu ka kütus ja maagaas. Tavatemperatuuril ja normaalrõhul on see gaasiline. Spetsiaalse rõhu all, näiteks gaasiballoonis, on gaas vedel. Kui rõhk langeb, aurustub vedelik kiiresti ja muutub gaasiliseks.
- Tootmise käigus lisatakse vedelgaasile maagaasiga sarnast lõhnaainet. Jälgi spetsiifilise lõhna olemasolu, et lekkiva gaasi korral ohtu õigeaegselt tajuda.
- Vedelgaas on õhust raskem. Väljavoolav gaas võib koguneda madalamatesse kohtadesse ja ei haju sealt.
- Gaasiballooni tuleb alati paigaldada, transportida ja ladustada püstises asendis.
- Gaasiballoon ei tohi maha kukkuda ja sellega tuleb alati ettevaatlikult ümber käia.
- Ära hoiusta gaasiballooni kunagi otsese päikesevalguse käes või kohas, kus temperatuur võib tõusta üle 51°C (ei ole enam võimalik käega katsuda). Näiteks ära jäta gaasiballooni kuuma päeval autosse või lauspäikese kätte seisma.
- Käsitse tühje gaasiballoone sama hoolikalt kui täidetud balloone. Ka sel juhul, kui ballooni on jäänud väike kogus gaasi, on tegemist rõhu all oleva gaasiga. Ballooni eemaldamisel pliidi küljest sulge esmalt alati ballooni ventiil.
- Ära kasuta kahjustatud gaasiballoone. Mõlkis ja roostetanud gaasiballoonid, samuti vigastatud ventiiliga balloonid on ohtlikud ja need tuleb asendada uute balloonidega.
- Gaasiballoonil olevat voolikuühendust tuleb enne igakordset pliidiga (uuesti) ühendamist kontrollida lekete suhtes. Kontrolli voolikuühendust iga kord, kui vahetad ballooni.

Olulised ohutusmeetmed enne gaasipliidiga ühendamist

Enne gaasiballooni ühendamist Petromax gaasipliidiga vii läbi järgnevad sammud:

1. Veendu selles, et gaasipliidi ühendamisel ei oleks vahetus läheduses süttimisallikaid ja / või lahtist tuld.
2. Veendu selles, et tegemist on terve ventiili ja korras gaasiballooniga.
3. Veendu selles, et gaasiballooni ventiil oleks suletud. (Ventiil suletakse päripäeva keeramisega).
4. Veendu selles, et gaasivoolik pole pikem kui 1,5 m ja on olemas sobiv rõhuregulaator.

5. Veendu selles, et kõik detailid on terved ja gaasivoolikul pole pragusid, murdekohti ega kuumakahjustusi.
6. Veendu selles, et gaasipliit on välja lülitatud ja kõik ventiilid on suletud.

Gaasiballooni ühendamine

Kasuta Petromax gaasipliidi juures ainult standardseid gaasiballoone.

 **Ära hoiusta MITTE KUNAGI pliidiiga ühendamata või tagavara balloone Petromax gaasipliidi all või selle vahetus läheduses.**

Veendu enne gaasiballooni ühendamist, et ballooni ventiil on suletud.

Veendu selles, et rõhuregulaator vastaks kehtivatele õigusnormidele. Gaasipliidi ja ballooni ühendamisel vii läbi järgnevad sammud:

1. Krugi komplekti kuuluv adapter gaasipliidil ballooni ühenduskohta.
2. Paigalda eraldi ostetud ühenduskomplekt. Järgi kindlasti selle tootja kasutusjuhendit, eriti aga ohutusjuhiseid.
3. Veendu selles, et gaasivoolikul poleks murdekohti ja vigastusi nagu näiteks rabadad või kuumakahjustustega kohad.
4. Ära pane pliiti enne tööle, kui oled eelnevalt kontrollinud gaasiühendust lekete suhtes. Järgi seejuures alalõiku **Lekkekatsed**.

Gaasiballooni uuesti täitmine

Soovitame pliidile mõeldud gaasiballooni uuesti täita või välja vahetada enne seda, kui see täiesti tühjaks saab. Vii ballooneid uuesti täitmiseks või vahetamiseks asjaomasesse asutusse.

Gaasiballooni lahtiühendamine:

- A) Keera esmalt gaasiballooni ventiil kinni, sellega sulged gaasi juurdevoolu. Seejärel keera gaasi juurdevoolu sulgemiseks kinni gaasipliidi lülitusnupp, mis hoiab ära võimaliku süttimise.
- B) Eemalda gaasiballooni küljest ventiilid ja rõhuregulaatoriga voolik.
- C) Vaheta tühi balloon asjaomases asutuses uue vastu.

Kontrollimine enne esmakordset kasutuselevõttu ja korduv kontroll


Enne igakordset gaasipliidi kasutamist teosta visuaalne kontroll ja kontrolli seadet lekete suhtes. Enne esimest kasutamist soovitame kontrollida põleti toimimist, samuti soovitame seda teha iga kord pärast põleti puhastamist. Parimal juhul võiks kontrolli teostada volitatud spetsialist vähemalt iga kahe aasta järel.

1. Visuaalne kontroll

Visuaalse kontrolli korral peaks eriti jälgima seda, kas gaasiballoon on olnud nõuetekohaselt püstises asendis. Seda eeldavad ohutusnõuetest kinnipidamine ja ka asjatundliku ühendamise nõue (vaata siinkohal lõiku **Gaasiühenduse juhend – vedelgaas** ja sellele järgnevaid alalõike). Lisaks tuleb pidada silmas ka seda, et gaasivoolik ja rõhuregulaator vastaksid kaasaegsetele ohutus- ja kontrollinõuetele ning poleks vanemad kui 10 aastat.

2. Lekkekatsed

Veendu selles, et sinu gaasipliit oleks täielikult välja lülitatud.

 **Sa pead seadet kontrollima lekete suhtes alati siis, kui võtad lahti ja monteerid uuesti külge gaasi juhtivaid seadme osi nagu gaasivoolik, rõhuregulaator ja gaasiballoon.**

Teosta lekkekatsed ka sel juhul, kui müüja oli sinu gaasipliidi juba kokku monteerinud.



Ära pane mitte mingil juhul gaasipõleteid lekkekatses käigus põlema. Ära otsi kunagi leket lahtise tulega. Enne lekkekatsed veendu selles, et läheduses ei tekiks sädemeid ega poleks lahtise leegiga tuld. Sädemed ja lahtine leek võivad vallandada plahvatuse, mis põhjustab ainelist kahju ja/või raskeid või koguni surmaga lõppevaid vigastusi.

Iga kahe aasta järel peab volitatud spetsialist kontrollima seadme töökindlust ja turvalisust, sest gaasivoolikud võivad vananedes lekkima hakata.

Gaasiühenduste lekkekatses tegemiseks vii läbi järgnevad sammud:

Selleks vajad sa gaasiballooni, seebilahust ja rätikut lahuse pealekandmiseks. Võid kasutada ka spetsiaalsest kauplusest ostetud vahtu tekitavat lekete otsimise vahendit.

- A) Sega seep või pesuvahend vees või pane valmis sobiv lekke tuvastamise aine.
- B) Avage gaasiballooni ventiil, keerates käsiratta vastupäeva.
- C) Nüüd kontrollige lekkeid, niisutades ühendusi seebilahuse või lekke tuvastamise pihustiga. Mullide tekkimisel või mullide suurenemisel on leke.

Kui leiad mõne lekkekoha, toimi nii

Kui leiad mõne lekkekoha, vii läbi järgnevad sammud:

1. Kui leiad lekke mõnes ühenduskohas, keera seda käega veelkord kinni (soovituslik) ja kontrolli uuesti seebilahuse või lekete otsimise vahendi abil, kas leke püsib.
2. Kui ühenduskoht lekib ka pärast korduvat kinnikeeramist, keera gaas kinni. **ÄRA GAASIPLIITI ENAM KASUTA!**
3. Puhasta ühenduskohad märja lapi abil seebilahusest või lekete otsimise vahendist.
4. Seejärel kuivata gaasipliidi osad kuiva rätikuga.
5. Võta ühendust oma seadme müüjaga. Müüjate kontaktandmed leiad meie kodulehelt www.petromax.de

Kui lekkekohati pole, toimi nii

1. Pärast lekkekatses tegemist sulge gaasiballoon.
2. Puhasta ühenduskohad märja lapi abil seebilahusest või lekete otsimise vahendist.
3. Seejärel kuivata gaasipliidi osad kuiva rätikuga.
4. Kasuta gaasipliiti vastavalt käesolevale kasutusjuhendile. .

3. Põleti toimimise kontrollimine

Soovitame enne esimest kasutamist lasta volitatud spetsialistil kontrollida põleti toimimist, samuti soovitame seda teha iga kord pärast põleti puhastamist. Põleti toimimise kontrolli käigus tuleb vaadelda leeki. Leek tohib tekkida vaid gaasipõleti selleks ette nähtud osas. Kui leegid peaksid tekkima põleti teistes kohtades, lülita pliit koheselt välja ja keera balloon kinni.

Võimalikust rikkest annavad märku järgmised leegi eripärad:

- Leek põleb kollaselt.
- Leek tõuseb üles.
- Leek on liiga väike või tekitab tahma.

Kui põleti leegi kuju pole normikohane, tuleks seda põleti kontrollimise käigus vastavalt reguleerida. Reguleerimist peab turvakaalutlustel teostama volitatud spetsialist, sa ei tohi seda ise teha.

Leegi normikohane välimus:

- Kõigist põleti avadest väljuvad ühtlased leegid.
- Leegid ei tõuse üles ega vaju ka kokku.
- Leegid on sinakad, kollase tipuga.

Enne gaasipliidi kasutamist



Enne igakordset gaasipliidi kasutamist kontrolli voolikut murdekohtade, pragude, rabedate kohtade, kulumise või sisselõigete suhtes. Kui avastad voolikul kasvõi tühistena näivaid kahjustusi, ei tohi gaasipliiti kasutada. Asenda voolik ainult ametlikult heakskiidetud varuvooliku ja rõhulangetusseadmega. Küsimuste tekkimisel võta ühendust oma volitatud müüjaga. Müüjate kontaktandmed leiad meie kodulehelt www.petromax.de

Kasuta gaasipliiti integreeritud Piezo süütajaga

Enne kui hakkad oma gaasipliidi keeduala kasutama, tuleb nõuetekohaselt läbi viia peatükides **Paigaldamine ja kasutuselevõtt** ja **Gaasiühenduse juhend – vedelgaas** kirjeldatud sammud ja lugeda läbi ohutusjuhised ning neist aru saada. Gaasipliidi põleti süütamiseks ja pliidi kasutamiseks vii läbi järgnevad sammud. Süüta kõigepealt üks põleti ja alles seejärel teine (ära süüta kunagi kahte põletit üheaegselt!).

- Ära aseta väljalülitatud keedualale keedupotte, panne või teisi nõusid.
- Keera gaasiballooni ventiil lahti.
- Vajuta "OFF" [-] asendis olev lülitisnupp sisse ja keera vasakule asendisse "Süüde" [⏻]. Gaasi juurdevool on nüüd avatud ja gaas voolab põletisse. Hoia lülitisnuppu endiselt sees ja keera seda edasi vasakule asendisse "MAX" [⏻]. Käib klõps ja samaaegselt tekib säde, mis süütab leegi. Hoia lülitisnuppu veel umbes 5 sekundi vältel sees, sest vastasel juhul lülitab leegikontroll gaasi juurdevoolu välja ja katkestab süütamise protsessi. Kui sa seejärel nupu lahti lased, peaks leek põlema.
- Kui süütamine ei õnnestunud, korda toimingut.
- Kui leek peaks äkki kustuma (näiteks tuule tõttu), sulgub ventiil automaatselt ja katkestab gaasi juurdevoolu. See nn leegikontroll tagab Petromax gaasipliidi turvalise käsitsemise.
- Sisselülitatava keeduala võimsuse testimiseks keera vastav lülitisnupp asendisse „MIN“ [⏻].
- Asendis „MAX“ [⏻] peaks leek olema suur. Asendis „MIN“ [⏻] peaks leek olema väike. Igas asendis peaks leek põlema rahulikult. Kui on näha, et leek põleb ebaühtlaselt, järgi juhiseid peatükist **Rikkeotsing** või võta ühendust volitatud müüja või meie klienditeenindusega.
- Toidu valmistamiseks aseta keedupott või pann keedualale.
- Arvesta minimaalse või maksimaalse keedunõu läbimõõduga, 15 cm või 35 cm. Ära kasuta suurema või väiksema läbimõõduga keedunõusid. Reguleeri lülitisnupu abil leegi suurust ja sellega keeduala soovitud võimsust.



Kui gaasipõleti süütamine lülitisnupu abil peaks korduvalt ebaõnnestuma, võta ühendust volitatud müüja või klienditeenindusega.

Kui gaasipliit töötab, ära kummardu üle pliidi. Pliidi süütamisel hoia oma nägu ja keha, samuti riided, vähemalt 30 cm kaugusel süüteavadest.

Kui gaasipliit peaks töötamise ajal ümber minema või kui ümbruses olevad esemed võtavad tuld, tuleb gaasi juurdevool KOHE välja lülitada. Selleks peab kindlasti sulgema ballooni ventiili ja pliidi lülitisnupu abil kinni panema.

Gaasipõleti süütamine manuaalselt

- Veendu selles, et regulaator oleks asendis „OFF“ [-].
- Ava gaasiballooni ventiil nii nagu on kirjeldatud ballooni ja regulaatori juhendis.
- Kui soovid kasutada tuletikke, soovime kasutada selleks ettenähtud spetsiaalseid pikki tikke. Süüta tikk ja hoia gaasipõleti süüteava juures.
- Keera keeduala gaasi juurdevool lahti.
- Kontrolli, kas põleti süttis ühtlaselt ja kas leek põleb ühtlaselt.



Kanna gaasipliidiga toitu tehes sobivat riietust. Pikad, laiad varrukad võivad kergesti süttida.

Kui gaasipliit töötab, ära kummardu kunagi üle pliidi. Pliidi süütamisel hoia oma nägu ja keha, samuti riided, vähemalt 30 cm kaugusel süüteavadest.

Kui gaasipõleti süütamine nii manuaalselt kui ka lülitisnupu abil peaks korduvalt ebaõnnestuma, võta ühendust volitatud müüja või klienditeenindusega.

Gaasipõleti väljalülitamine ja gaasiballooni lahtiühendamine

Gaasipliidi väljalülitamiseks vii läbi järgnevad sammud:

- Gaasi juurdevoolu katkestamiseks keera gaasiballooni gaasiventil kinni. Kui põleti leek kustub, keera gaasipliidi lülitisnupp asendisse „OFF“ [-] ja lase pliidiil täielikult maha jahtuda. Soovitame oodata vähemalt 30 minutit. Ühenda gaasiballoon nõuetekohaselt gaasipliidi küljest lahti.



Gaasipõleti primaarõhu kogus on kindlaks määratud ja kruvikiinnitustega fikseeritud. Sa ei tohi mitte mingil juhul gaasipõleti primaarõhu kogust muutama hakata. Võimaliku rikke korral tohib seda teha vaid volitatud spetsialist.

Gaasidüüs on süütesüsteemi oluline osa. Sa ei tohi seda ise lahti monteerida ega muuta. Võimaliku rikke korral tohib seda välja vahetada vaid volitatud spetsialist.

Puhastamine ja hooldamine



Ära puhasta pliiti, kui see veel töötab või on gaasiballooniga ühendatud.

Puhasta gaasipliiti siis, kui see on täielikult maha jahtunud.

Ära puhasta gaasipliiti praeahju puhastamise vahendiga, küürimisvahendiga (kõõgi puhastamiseks), sidrunhapet sisaldavate ja teiste agressiivsete või koguni süttivate puhastusvahenditega. Ära kasuta puhastamiseks küürimisvammu. Eriti õrnad on gaasipliidi pulberkihiga kaetud detailid.

Ära pane gaasipliiti vette.

Sa võid Petromax gaasipliidi kõiki osi puhastada mustusest ja toidujääkidest tavapärase puhastusvahenditega (näiteks nõudepesuvahendid, universaalsed või üldpuhastusvahendid jne). Gaasipliidi pulberkatttega pindu tuleb puhastada eriti ettevaatlikult. Gaasipliidi puhastamisel vii läbi järgnevad sammud. Lülita Petromax gaasipliit täielikult välja ja oota, kuni see on jahtunud.

1. Ühenda gaasipliit nõuetekohaselt gaasiballooni küljest lahti.
2. Eemalda rasv ja teised jäägid gaasipliidi pealispinnalt ja tuuletõkkelt ettevaatlikult sooja seebivee ja ebemevaba rätiku abil ning loputa puhta veega.
3. Seejärel kuivata pliit kuiva rätikuga.
4. Soovitame gaasipõletit vähemalt kord aastas puhastada tavapärase piibuorgiga.

Korrashoid ja hoiustamine



Hoiusta gaasipliiti alaliselt lastele ega koduloomadele kättesaamatus kohas.

Ära hoiusta gaasipliiti koos selle külge ühendatud gaasiballooniga.

Gaasipliit peab asuma alaliselt kuivas ja lastele ning koduloomadele kättesaamatus kohas. Enne igakordset hoiustamist puhasta gaasipliit toidujääkidest ja mustusest. Gaasipliidi hoiustamiseks pärast kasutamist vii läbi järgnevad sammud:

1. Veendu selles, et gaasipliit on täielikult maha jahtunud ja suurest mustusest puhastatud.
2. Veendu selles, et kõik lülitusnupud oleksid asendis „OFF“ [-].
3. Veendu selles, et gaasipliit oleks gaasiballooni küljest lahti võetud ja balloon kinni keeratud.
4. Pane gaasipliit ilmastikuolude eest kaitsitud kuiva kohta. Selleks sobib aiamaaja, garaaž või mõni muu sarnane koht.
5. Kata gaasipliit korralikult kinni, et seda tolmu eest kaitsta.
6. Hoiusta gaasipliidi keedunõude resti eraldi, korralikult pakituna, et seda korrosiooni eest kaitsta.
7. Hoiusta gaasiballooni jahedas, külmakindlas ja kuivas kohas. Hoiusta ballooni hästi ventileeritud kohas, mitte aga keldris, süvendatud alade läheduses, käikude lõpudi või süvendites.

Garantii ja teenindus

Garantii

Asjakohase kasutamise korral on Petromax gaasipliidile ostu kuupäevast alates tagatud kaheaastane garantii. See ei hõlma kuluv detaile. Kui toode ei funktsioneeris rahuldavalt defektse materjali või tootmisest tingitud vigade tõttu, annab garantii parandamisõiguse. Selleks tuleb pöörduda volitatud müüja poole.

Teenindus

Oleme küsimuste ja probleemide tekkimisel meeleldi abiks. Meie klienditeenindusega saad ühendust elektronposti aadressil service@petromax.de

Teisi Petromax gaasipliidi juurde sobivaid Petromax tooteid leiad veebist aadressil www.petromax.de

Rikkeotsing

Probleem	Võimalik lahendus
Gaasipliit logiseb või õõtsub	Jalad on gaasipliidi raami sisse kinnitatud eri kaugusesse. Jalgade asendiga saad logisemist või õõtsumist korrigeerida. Vali stabiilne, tasane ja tulekindel aluspind.
Gaasipliiti pole võimalik ühendada	Kontrolli, kas kasutatav gaasiballoon ja rõhuregulaator vastavad kohalikele ühendusnõuetele.
Üks põletid või kõik põletid ei sütti	Sulge gaasi juurdevool ja oota mõni minut, kuni juba väljunud gaas lendub. Proovi põletit uuesti süüdata. Proovi põletit süüdata manuaalselt tuletiku või mõne muu sarnase vahendi abil. Võimalik, et Piezo süütaja elektrood on valesti seadistatud. Kontrolli, kas gaasiballooni ventiil on avatud. Kontrolli lekete suhtes. Kontrolli, kas gaasipliidi ventiil on avatud. Paranduste tegemiseks võta ühendust volitatud müüja või meie klienditeenindusega.
Gaasiballoon on (peaaegu) tühi	Kontrolli, kas balloon on (peaaegu) tühi. Vaheta gaasiballoon uue vastu välja.
Tunda on gaasi lõhna	Sulge gaasiballoon ja lase seadmel maha jahtuda. Kontrolli, kas kõik ühenduskohad on tihedad (lekkekatse).
Põletid põleb väga väikese leegiga	Kontrolli, kas rõhulangetusseade on õige. Kontrolli, kas gaasiballoonis on veel piisavalt gaasi. Kontrolli, ega gaas mujalt välja ei voola (lekkekatse). Kontrolli, kas gaasi teel pole takistusi (näiteks määratud põletid või muljutud voolik).
Põletid põleb väga kõrge leegiga	Kontrolli, kas rõhulangetusseade on õige. Pöördu volitatud müüja, meie klienditeeninduse või gaasispetsialisti poole.

Kui tekib mõni probleem, mida pole siin kirjeldatud meetoditega võimalik lahendada, pöördu palun volitatud müüja või meie klienditeeninduse poole. Üldised kontaktandmed leiad meie kodulehelt www.petromax.de

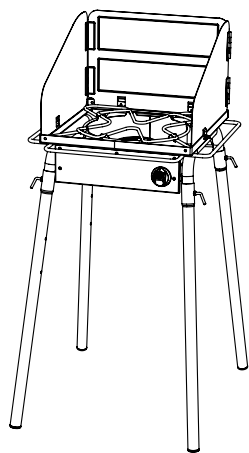
Tabla de contenido

Introducción y notas importantes	52
Descripción del producto	52
Instrucciones de seguridad y advertencias	53-54
Países de destino, condiciones de conexión y datos de rendimiento	54
Alcance de suministro y datos técnicos	54-55
Montaje y puesta en marcha	55
Instrucciones para la conexión de gas – gas GLP	55-56
Inspección antes de la primera puesta en marcha e inspecciones periódicas	56-57
Antes de usar la mesa de cocción a gas	57-58
Limpieza y cuidado	58
Mantenimiento y almacenamiento	58
Garantía y servicio técnico	58
Solución de problemas	58-59

Manual de instrucciones de la mesa de cocción a gas Petromax

Gracias por elegir la mesa de cocción a gas de Petromax. Estamos convencidos de que disfrutarás de tu mesa de cocción a gas y experimentarás la amplia gama de posibilidades que ofrece la cocina al estilo original en el exterior.

ge45-s



ge90-s



Usar el equipo solo al aire libre. Leer detenidamente el manual de instrucciones antes de usar el equipo.

Instrucciones de seguridad

En caso de oler a gas:

1. No enciendas la mesa de cocción a gas bajo ningún concepto.
2. Cierra el suministro de gas al equipo.
3. Apaga todos los quemadores encendidos.
4. Si el olor persiste, aléjate de la mesa de cocción a gas e informa inmediatamente a los bomberos y al distribuidor de las bombonas de gas. **De lo contrario, puede producirse un incendio o una explosión con daños materiales y lesiones graves o incluso mortales.**

Introducción y notas importantes

En este manual encontrarás información importante para la correcta instalación y puesta en marcha, así como para el uso seguro de tu mesa de cocción a gas Petromax. Por favor, lee detenidamente las presentes instrucciones antes de montar y utilizar tu mesa de cocción a gas Petromax. Presta especial atención a las instrucciones de seguridad. Guarda el manual de instrucciones en un lugar seguro para tenerlo siempre a mano cuando utilices tu mesa de cocción a gas Petromax. Con la entrega de la mesa de cocción a gas Petromax a otras personas, deberá suministrarse sin falta el manual de instrucciones.

Descripción del producto

La mesa de cocción a gas Petromax es la estación de cocción ideal para cocinar al aire libre. El quemador de gas tiene suficiente potencia para cocinar y freír eficazmente incluso en grandes ollas y sartenes a fuego abierto. El paravientos de amplias dimensiones protege la llama de gas y protege la superficie de cocción de forma efectiva. De esta forma se ahorra energía al cocinar al aire libre. El uso de simple gas GLP permite preparar alimentos y bebidas de forma limpia y controlada, sin humo ni chispas ni residuos de combustión polvorientos. El quemador de gas oculto hace que la cocina de cocción a gas sea agradablemente silenciosa durante su uso. Con una carga máxima de hasta 80 kg para la mesa de cocción a gas con un solo quemador y de 100 kg para la mesa de cocción a gas con varios quemadores, las ollas y sartenes de hierro fundido siempre se mantienen de forma segura sobre la mesa y a una altura de trabajo cómoda (87 cm). La mesa de cocción a gas Petromax es portátil, por lo que se puede instalar y poner en funcionamiento rápidamente en el jardín, en la terraza o en el lugar de camping.

Términos y símbolos utilizados

Las siguientes instrucciones de seguridad deberán observarse estrictamente al utilizarse la mesa de cocción a gas Petromax. El incumplimiento de las siguientes instrucciones de seguridad puede provocar lesiones personales graves y daños materiales. Las instrucciones de seguridad se han dividido en diferentes categorías. Estas categorías no son indicativas de la importancia de las instrucciones. Todas las categorías tienen el mismo peso y deben ser observadas y seguidas correspondientemente.



Este símbolo indica una situación que podría provocar problemas de salud o daños en el equipo. **¡OBSERVA SIN FALTA ESTAS INSTRUCCIONES!**

⚠ Instrucciones de seguridad y advertencias

Instrucciones generales de seguridad y advertencias

- ⚠ La mesa de cocción a gas Petromax no debe ser operada por niños. Durante su uso, todas las partes de la mesa de cocción a gas Petromax se calientan mucho. Mantén a los niños y animales alejados en todo momento de la mesa de cocción a gas Petromax, especialmente mientras está en funcionamiento.
- ⚠ No abandones la mesa de cocción a gas mientras la estés utilizando.
- ⚠ ¡La mesa de cocción a gas no es un calentador y no debe utilizarse a tal fin!
- ⚠ ¡Esta mesa de cocción a gas no está destinada para uso comercial!
- ⚠ ¡No utilices la mesa de cocción a gas hasta que se hayan montado y conectado correctamente todas las piezas!
- ⚠ Maneja siempre con cuidado tu mesa de cocción a gas Petromax. La mesa de cocción a gas se calienta durante su uso. ¡Nunca dejes la mesa de cocción a gas Petromax desatendida mientras esté el funcionamiento y no la muevas bajo ningún concepto cuando esté en uso o caliente!
- ⚠ El consumo de alcohol y/o de medicamentos con o sin receta puede afectar la capacidad del usuario para montar la mesa de cocción a gas de forma adecuada y de utilizarla de forma segura. Por esta razón, ¡ninguna persona que se encuentre bajo la influencia del alcohol y/o de medicamentos con o sin receta debe operar la mesa de cocción a gas!
- ⚠ ¡Ten siempre a mano agentes extintores de incendios operativos cerca de la mesa de cocción a gas!
- ⚠ No utilices la mesa de cocción a gas en caso de estar dañada o si las mangueras, piezas, etc. están dañadas. No repares nunca los daños por cuenta propia bajo ninguna circunstancia, sino dirígete siempre a tu distribuidor especializado o al fabricante.
- ⚠ ¡No utilices la mesa de cocción a gas con lluvia o viento fuerte!

Instrucciones de seguridad y advertencias relativas al lugar de instalación y la operación

- ⚠ Utiliza la mesa de cocción a gas Petromax exclusivamente al aire libre en un lugar bien ventilado. Bajo ningún concepto debes utilizarla en recintos cerrados. ¡No utilices la mesa de cocción a gas Petromax en un garaje, cabaña, refugio o cualquier otro espacio cerrado!
- ⚠ La mesa de cocción a gas no es un equipo empotrable. No instales la mesa de cocción a gas en una unidad deslizable o en un armario. ¡Incorporar el equipo a otra unidad puede provocar un incendio o una explosión, con los consiguientes daños materiales y/o lesiones graves o incluso mortales para las personas!
- ⚠ ¡No utilices nunca la mesa de cocción a gas Petromax en el maletero de un vehículo o en un coche familiar, minifurgoneta, minibus, vehículo todoterreno o caravana!
- ⚠ ¡No utilices la mesa de cocción a gas en embarcaciones u otros medios de transporte!
- ⚠ La mesa de cocción a gas debe utilizarse montada sobre una superficie plana y estable y sin que haya materiales inflamables alrededor de la misma. En suelos blandos, las patas de apoyo de la mesa pueden hundirse, no permitiendo que la mesa se mantenga recta.
- ⚠ Asegúrate de montar y operar el equipo adecuadamente. Para ello es imprescindible seguir los pasos descritos en las presentes instrucciones de uso. A tal fin, consulta los capítulos **Instalación y puesta en marcha e Instrucciones para la conexión de gas – gas GLP**. No efectúes nunca cambios estructurales en la mesa de cocción a gas. Ello puede provocar accidentes. Además, se extinguirán todos tus derechos derivados de la garantía legal y del fabricante. El incumplimiento de estas instrucciones puede provocar un incendio o una explosión, pudiendo causarse daños materiales y/o lesiones graves o incluso mortales a personas y animales.
- ⚠ Nunca te inclines sobre la mesa de cocción a gas al cocinar. Lleva siempre ropa apropiada. Las mangas largas y anchas se incendian rápidamente.

- ⚠ **¡Riesgo de lesiones!** Utiliza siempre un solo utensilio de cocina en cada quemador de gas.
- ⚠ La mesa de cocción a gas y todas sus partes se calientan mucho al usarse. Utiliza guantes resistentes al calor al operar la mesa de cocción a gas. Te recomendamos los guantes Petromax Aramid Pro 300.
- ⚠ Al cocinar con aceite o grasa, siempre debes tener a mano agentes extintores de incendios adecuados (extintor de polvo, manta ignífuga) cerca de la mesa de cocción a gas.
- ⚠ En caso de producirse un incendio, tú y todas las demás personas debéis alejaros a una distancia segura de la mesa de cocción a gas y llamar inmediatamente a los bomberos.
- ⚠ Nunca intentes extinguir un incendio de aceite o grasa con agua. **De lo contrario, se puede producir un incendio, una explosión o un chorro de fuego con daños materiales y lesiones graves o incluso mortales.**
- ⚠ El diámetro de tus utensilios de cocina para la mesa de cocción a gas no debe ser inferior a 15 cm y no superior a 35 cm.
- ⚠ La mesa de cocción a gas con un solo quemador puede cargarse con un máximo de 80 kg, la mesa de cocción a gas con varios quemadores con un máximo de 100 kg.
- ⚠ Si empieza a llover mientras cocinas con la mesa de cocción a gas, desconéctala inmediatamente por completo. No intentes mover el equipo bajo ningún concepto.

Instrucciones de seguridad y advertencias para el manejo del gas y la limpieza de la mesa de cocción a gas

- ⚠ Utiliza únicamente bombonas de gas estandarizadas para la mesa de cocción a gas Petromax.
- ⚠ No almacenes bombonas de gas de repuesto o no conectadas debajo o cerca de la mesa de cocción a gas o a menos de 3 metros de la mesa de cocción a gas.
- ⚠ No almacenes y/o no utilices gasolina u otros líquidos o sustancias inflamables a menos de 8 metros de la mesa.
- ⚠ No coloques objetos inflamables sobre o cerca de la mesa de cocción a gas.
- ⚠ No debe haber materiales inflamables (plantas secas, madera, papel, hierba, etc.) encima, debajo, detrás o al lado de la mesa de cocción a gas en un radio de 60 cm.
- ⚠ No está permitido operar la mesa de cocción a gas con gas natural. Remodelar la mesa de cocción a gas para que funcione con gas natural y el intento de utilizar gas natural con esta mesa de cocción a gas son peligrosos y conducirán a la extinción de todos los derechos de garantía.
- ⚠ Si el quemador se apaga durante la operación de la mesa de cocción a gas, cierra todas las válvulas de gas. Espera cinco minutos antes de volver a encender el quemador. Consulta el capítulo **Antes de usar la mesa de cocción a gas** del presente manual.
- ⚠ Si se produce un incendio de grasa, pon todos los quemadores en "OFF" [-] y cierra la llave de gas de la bombona de gas. Ten siempre a mano un extintor de polvo y/o una manta ignífuga para casos de emergencia.
- ⚠ Tras un periodo prolongado de almacenamiento o no utilización, asegúrate de que la mesa de cocción a gas Petromax no presenta ninguna fuga de gas u obstrucciones en el quemador antes de su uso. Para proceder correctamente, consulta las instrucciones en el capítulo **Inspección antes de la puesta en marcha inicial e inspecciones periódicas**.
- ⚠ No busques nunca las fugas de gas con una llama abierta.
- ⚠ En ningún caso debes utilizar la mesa de cocción a gas Petromax cuando una conexión de gas tenga una fuga.
- ⚠ Cuando no vayas a utilizar la mesa de cocción a gas, cierra la válvula de la bombona de gas y desconecta esta última. Almacena la bombona de gas en un lugar bien ventilado al aire libre o en un espacio semiabierto.
- ⚠ Cuando cambies las bombonas de gas, asegúrate de que no haya fuentes de ignición cercanas.

- ⚠ Protege siempre la manguera de gas del calor excesivo. Mantenla alejada de cualquier fuente de calor.
- ⚠ Asegúrate de que la bombona de gas solo se recambie o se conecte al aire libre y lejos de las fuentes de ignición.
- ⚠ Una bombona de gas abollada y/u oxidada puede ser fuente de peligro. No utilices nunca una bombona de gas cuya válvula esté dañada.
- ⚠ Incluso en las bombonas de gas casi vacías queda siempre un resto de gas. Por ello es importante transportar y almacenar las bombonas de gas vacías con el mismo cuidado que las llenas. Transporta la bombona de gas exclusivamente con la válvula cerrada, la tapa de cierre de la válvula enroscada o la tapa protectora sobre la válvula en el caso de las bombonas sin collar de protección. No dejes la bombona en el vehículo más que para transportarla y asegúrate de que haya ventilación transversal durante el transporte.

- ⚠ En ninguno de los casos debes intentar desmontar el regulador de gas u otras partes de la manguera de gas mientras la mesa de cocción a gas esté en uso.
- ⚠ No muevas la bombona de gas mientras la mesa de cocción a gas está en funcionamiento.
- ⚠ Emplea únicamente una manguera de gas y un reductor de presión autorizados oficialmente.
- ⚠ La manguera de gas no debe tener una longitud superior a 1,5 metros.
- ⚠ Limpia regularmente tu mesa de cocción a gas Petromax. Por favor, consulta la información en el capítulo **Limpieza y cuidado**.
- ⚠ Al limpiar las válvulas y quemadores, no pinches las boquillas o las conexiones con objetos extraños, ya que podrían dañarse.

Países de destino, condiciones de conexión y datos de rendimiento

Países de destino	Categoría de equipo, código de la boquilla	Tipo de gas, presión de conexión, potencia, consumo, número de producto	
Bulgaria, Dinamarca, Estonia, Finlandia, Islandia, Lituania, Letonia, Malta, Países Bajos, Noruega, Rumania, Suecia, República Eslovaca, Eslovenia, España, Hungría, República Checa, Turquía, Chipre, Croacia	I ₃ B/P (30), 115	Butano, propano y sus mezclas, 30 mbar, 5 kW, 383,4 g/h, ge45-s-30	Butano, propano y sus mezclas, 30 mbar, 10 kW, 766,8 g/h, ge90-s-30
Andorra, Bélgica, Francia, Grecia, Reino Unido de Gran Bretaña e Irlanda del Norte, Irlanda, Italia, Liechtenstein, Luxemburgo, Mónaco, Portugal, San Marino, Suiza	I ₃₊ (28-30/37), 115	Butano, 28-30 mbar, 5 kW, 383,4 g/h Propano, 37 mbar, 5 kW, 376,5 g/h, ge45-s-37	Butano, 28-30 mbar, 10 kW, 766,8 g/h Propano, 37 mbar, 10 kW, 753,0 g/h, ge90-s-37
Polonia	I ₃ P (37), 115	Propano, 37 mbar, 5 kW, 376,5 g/h, ge45-s-37	Propano, 37 mbar, 10 kW, 753,0 g/h, ge90-s-37
Alemania, Austria	I ₃ P (50), 110	Propano, 50 mbar, 5 kW, 371,0 g/h, ge45-s	Propano, 50 mbar, 10 kW, 742,0 g/h, ge90-s

Alcance de suministro y datos técnicos

Alcance de suministro

Al desempaquetar el equipo, asegúrate de que el alcance de suministro de tu mesa de cocción a gas esté completo. Las siguientes piezas forman parte del alcance de suministro:

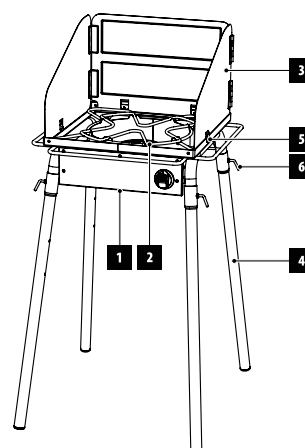
Mesa de cocción a gas Petromax con un solo quemador:

1. 1 quemador de gas
2. 1 soporte para los utensilios de cocina (extraíble)
3. 1 paravientos (desplegable)
4. 4 patas de apoyo
5. 4 tornillos de mariposa para el paravientos
6. 4 palancas de sujeción para las patas de apoyo
7. 1 adaptador para el kit de conexión (regulador de presión y manguera)
8. Manual de instrucciones (no representado)

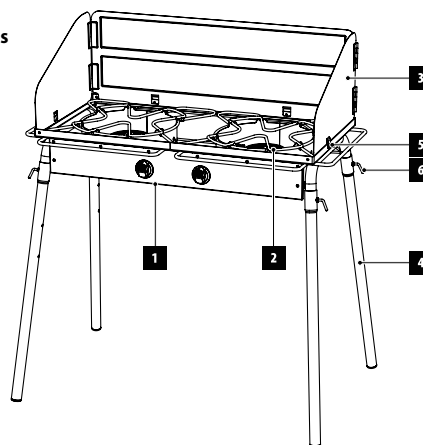
Mesa de cocción a gas Petromax con varios quemadores:

1. 2 quemadores de gas
2. 2 soportes para los utensilios de cocina (extraíbles)
3. 1 paravientos (desplegable)
4. 4 patas de apoyo
5. 4 tornillos de mariposa para el paravientos
6. 4 palancas de sujeción para las patas de apoyo
7. 1 adaptador para el kit de conexión (regulador de presión y manguera)
8. Manual de instrucciones (no representado)

ge45-s



ge90-s



Datos técnicos

Modelo	ge45-s, ge45-s-30, ge45-s-37	ge90-s, ge90-s-30, ge90-s-37
Altura x anchura x profundidad	115,6 x 57,7 x 67,7 cm	115,6 x 102,7 x 67,7 cm
Material	Acero recubierto de polvo	Acero recubierto de polvo
Material del soporte para los utensilios de cocina	Acero inoxidable	Acero inoxidable
Peso	13,3 kg	20,5 kg
Nº de quemadores de gas	1	2
Dimensiones por placa	Aprox. 45 x 45 cm	Aprox. 45 x 45 cm
Carga por unidad de superficie (máx.)	80 kg	100 kg
Altura del paravientos (atrás)	28 cm	28 cm
Grosor de material del paravientos	2 mm	2 mm
Longitud de las patas de apoyo	77,2 cm	77,2 cm
Diámetro de las patas de apoyo	3,2 cm	3,2 cm
Categoría del equipo y tipo de gas	Ver tabla "Países de destino, condiciones de conexión y datos de rendimiento"	Ver tabla "Países de destino, condiciones de conexión y datos de rendimiento"
Presión de conexión	Ver tabla "Países de destino, condiciones de conexión y datos de rendimiento"	Ver tabla "Países de destino, condiciones de conexión y datos de rendimiento"

Montaje y puesta en marcha

No utilices tu mesa de cocción a gas Petromax si hay una pieza defectuosa o si falta alguna. Es imprescindible observar todas las instrucciones del capítulo **Instrucciones de seguridad y advertencias** del presente manual.

1. Inserta las patas de apoyo en el dispositivo de la mesa de cocción a gas y ténsalas con las palancas de sujeción y seguidamente coloca la mesa de cocción a gas sobre el suelo (**atención**: las patas de apoyo pueden fijarse a la mesa de cocción a gas a diferentes distancias). Asegúrate de elegir una superficie plana, estable e ignífuga. De lo contrario, las largas patas de la mesa podrían hundirse impidiendo que la mesa se halle en posición recta. La mesa de cocción a gas también puede utilizarse sin patas.
2. Si quieres usar tu mesa de cocción a gas con paravientos, coloca el paravientos con las bisagras mirando hacia afuera y fíjalo apretando los tornillos de mariposa. **Nota:** Las mesas pueden montarse y desmontarse cuantas veces se desee y guardarse para el transporte o almacenamiento.
3. A continuación, conecta la bombona de gas siguiendo las instrucciones en el siguiente capítulo **Conexión de la bombona de gas** del presente manual. Seguidamente podrás cocinar y freír al aire libre en tu mesa de cocción a gas Petromax con una olla de fuego, una sartén de fuego y demás.

Instrucciones para la conexión de gas – gas GLP

 **La mesa de cocción a gas de Petromax debe utilizarse exclusivamente con gas autorizado.**

Información importante sobre la bombona de gas

La bombona siempre debe ser instalada, transportada y almacenada en posición vertical. La bombona de gas nunca se debe dejar caer al suelo o manejar sin la debida atención. No almacenes nunca la bombona en un lugar expuesto a la luz directa del sol o en un lugar donde la temperatura pueda superar los 51°C (ya no se puede tocar con la mano). No dejes la bombona de gas en el coche, p. ej. en los días en que hace calor. Consulta el apartado **Consejos para el manejo seguro del gas GLP**. El incumplimiento de las **instrucciones de seguridad** puede provocar un incendio con daños materiales y lesiones graves o incluso mortales.



NUNCA guardes bombonas de gas de repuesto o desconectadas debajo o cerca de tu mesa de cocción a gas. El incumplimiento o la desatención de esta regla puede provocar daños materiales, incendios y/o lesiones graves o mortales.

Consejos para el manejo seguro del gas GLP

- El gas GLP es un producto petroquímico como el combustible y el gas natural. Se encuentra en estado gaseoso a las temperaturas y presiones habituales. Bajo una determinada presión, por ejemplo en una bombona de gas, el gas se licúa. Cuando se reduce la presión, el líquido se evapora inmediatamente transformándose en gas.
- El gas GLP tiene un olor similar al del gas natural debido a una sustancia de olor añadida. Presta siempre atención a este olor para que puedas detectar a tiempo una posible fuga de gas.
- El gas GLP es más pesado que el aire. El gas que sale puede acumularse en los puntos más bajos, no propagándose.
- La bombona de gas siempre debe ser instalada, transportada y almacenada en posición vertical.
- Las bombonas de gas no se deben dejar caer al suelo y siempre deben ser manejadas con cuidado.
- Nunca almacenes la bombona de gas en un lugar expuesto a la luz directa del sol o en un lugar donde la temperatura pueda superar los 51°C (ya no se puede tocar con la mano). No dejes la bombona de gas en el coche o expuesta directamente a la radiación solar, por ejemplo, en días en los que hace calor.
- Maneja las bombonas de gas vacías con el mismo cuidado que las llenas. Aun cuando la bombona de gas solo contenga un resto mínimo de gas, sigue tratándose de un gas bajo presión en la bombona. Cierra siempre primero la válvula de la bombona de gas antes de desconectar la bombona de la mesa de cocción a gas.
- No utilices bombonas de gas dañadas. Las bombonas de gas abolladas u oxidadas o las bombonas de gas con válvulas dañadas suponen un peligro y deben ser sustituidas inmediatamente por otras nuevas.

- Cada vez que la bombona de gas se (re)conecte a la mesa de cocción a gas se deberá verificar que se ha establecido correctamente la conexión de la manguera de la bombona de gas para así evitar que se produzcan fugas. Realiza la prueba cada vez que recambies la bombona de gas.

Importantes medidas de seguridad antes de conectar la mesa de cocción a gas

Sigue los siguientes pasos antes de conectar la bombona de gas a la mesa de cocción a gas de Petromax.

1. Antes de conectar la bombona de gas, asegúrate de que no hay fuentes de ignición y/o fuego abierto en las inmediaciones.
2. Asegúrate de que se trata de la bombona de gas adecuada con la válvula de la bombona de gas adecuada.
3. Asegúrate de que la válvula de la bombona de gas esté cerrada (la válvula se cierra girándola en el sentido de las agujas del reloj).
4. Asegúrate de que la longitud de la manguera de gas no exceda los 1,5 metros y disponga del regulador de presión adecuado.
5. Asegúrate de que ninguna de las piezas tenga un defecto y que la manguera de gas no tenga grietas, dobleces o zonas quemadas.
6. Asegúrate de que tu mesa de cocción a gas esté completamente apagada y que todas las válvulas estén cerradas.

Conexión de la bombona de gas

Utiliza únicamente bombonas de gas estandarizadas para la mesa de cocción a gas Petromax.



NUNCA almacenes bombonas de gas de repuesto o desconectadas debajo o cerca de la mesa de cocción a gas de Petromax.

Antes de conectar la bombona de gas, asegúrate de que la válvula de la bombona de gas esté cerrada.

Asegúrate de que el regulador de presión cumple con los requisitos legales aplicables. Sigue los siguientes pasos para conectar la bombona de gas a la mesa de cocción a gas.

1. Atornilla el adaptador suministrado a la conexión de gas de la mesa de cocción a gas.
2. Instala el kit de conexión adquirido por separado. Asegúrate de seguir las instrucciones de uso y especialmente las instrucciones de seguridad del fabricante respectivo.
3. Asegúrate de que la manguera de gas no esté estrangulada y no presente ningún defecto, como zonas porosas o quemadas.
4. No enciendas la mesa de cocción a gas antes de haber verificado que la conexión de gas no presenta ninguna fuga. Por favor, consulta el apartado **Prueba de fugas**.

Rellenar la bombona de gas

Te recomendamos rellenar o recambiar la bombona de gas de la mesa de cocción a gas antes de que esta se vacíe completamente. Lleva la bombona de gas a una tienda especializada para que te la rellenen o recambien.

Desmontaje de la bombona de gas:

- A) En primer lugar, interrumpe el suministro de gas cerrando la válvula de la bombona de gas. A continuación, cierra el suministro de gas con la perilla de control de la mesa de cocción a gas para evitar una posible deflagración.
- B) Desconectar de la bombona de gas todas las válvulas y la manguera con el regulador de presión.
- C) Reemplaza la bombona de gas vacía por una nueva en una tienda especializada.

Inspección antes de la primera puesta en marcha e inspecciones periódicas

Siempre que vayas a utilizar tu mesa de cocción a gas realiza primero una inspección visual y una prueba de fugas. Te recomendamos realizar una prueba de funcionamiento del quemador antes de la primera puesta en marcha y después de cada limpieza del quemador, en el mejor de los casos por personal cualificado y al menos cada dos años.

1. Inspección visual

Durante la inspección visual, asegúrate de que la bombona de gas se haya instalado correctamente. Esto incluye el cumplimiento de las instrucciones de seguridad y la correcta conexión (ver el apartado **Instrucciones para la conexión de gas – gas GLP y los apartados subsiguientes**). Asegúrate, además, de que la manguera de gas y el regulador de presión cumplan con las normas de seguridad e inspección más actuales y no tengan más de 10 años.

2. Prueba de fugas

Asegúrate de que tu mesa de cocción a gas esté completamente apagada.



Comprueba si hay alguna fuga de gas cada vez que hayas desmontado y vuelto a conectar las piezas que portan gas, como la manguera de gas, el regulador de presión y la bombona de gas.

Realiza estas pruebas de fugas incluso en el caso de que tu mesa de cocción a gas haya sido premontada por tu distribuidor.

No enciendas nunca los quemadores de gas durante las pruebas de fugas. No busques nunca fugas de gas con una llama abierta. Antes de comprobar si hay alguna fuga, asegúrate de que no se producen chispas o llamas abiertas cerca. Las chispas y llamas abiertas pueden provocar una explosión que puede ocasionar daños materiales y/o lesiones graves o incluso mortales.

Cada dos años deberá examinarse el correcto funcionamiento y la seguridad por personal cualificado, ya que pueden producirse fugas en el conducto de gas debido a la edad de las piezas.

Sigue los siguientes pasos para comprobar si las conexiones presentan alguna fuga de gas:

Para ello, necesitarás una bombona de gas, una solución jabonosa y un paño para aplicar la solución. También puedes utilizar un agente de detección de fugas de espuma adquirible en una tienda especializada.

- A) Mezclar jabón o líquido lavavajillas o tener a mano un agente de detección de fugas.
- B) Abra la válvula de la botella de gas girando el volante en el sentido contrario a las agujas del reloj.
- C) Compruebe si hay fugas humedeciendo las conexiones con la solución jabonosa o el spray de detección de fugas. En caso de formación de burbujas o si una burbuja aumenta se ha detectado una fuga.

Forma de proceder tras detectar una o varias fugas

Sigue los pasos siguientes si detectas una o varias fugas:

1. Si detectas una fuga en una unión o punto de conexión, aprieta la conexión a mano (recomendado) y comprueba nuevamente con una solución jabonosa o un spray de detección de fugas si sigue habiendo alguna fuga.
2. Si tras haber vuelto a apretar la conexión sigue habiendo alguna fuga, apaga el gas. **¡NO SIGAS OPERANDO LA MESA DE COCCIÓN A GAS!**
3. Utiliza un paño húmedo para limpiar las conexiones y eliminar la solución jabonosa o el spray de detección de fugas.
4. A continuación, elimina con un paño seco los restos de líquido que puedan haber quedado en las diferentes partes de la mesa de cocción a gas.
5. Ponte en contacto con tu distribuidor local. Los datos de contacto de los distribuidores figuran en nuestro sitio web en www.petromax.de.

Forma de proceder cuando no hay fugas

1. Interrumpe el suministro de gas en la bombona de gas tras completar las pruebas de fugas.
2. Utiliza un paño húmedo para limpiar las conexiones y eliminar la solución jabonosa o el spray de detección de fugas.
3. A continuación, elimina con un paño seco los restos de líquido que puedan haber quedado en las diferentes partes de la mesa de cocción a gas.
4. Utiliza la mesa de cocción a gas siguiendo las instrucciones descritas en el presente manual.

3. Prueba de funcionamiento del quemador

Recomendamos que la prueba de funcionamiento del quemador sea realizada por personal cualificado antes de la puesta en marcha inicial y posteriormente tras cada limpieza del quemador. Durante la prueba de funcionamiento del quemador debe observarse la llama. Esta solo debe arder en el área prevista del quemador de gas. Si se producen llamas en lugares distintos a los aquí especificados, apaga inmediatamente la mesa de cocción a gas y cierra la bombona de gas.

Los siguientes tipos de llama pueden indicar la presencia de un defecto:

- La llama arde en amarillo.
- La llama se eleva.
- La llama es demasiado pequeña o se forma hollín.

Si el aspecto de la llama de tu quemador no es el adecuado, deberá ajustarse durante la prueba de funcionamiento del quemador. Este ajuste no debes realizarlo tú mismo, ya que por razones de seguridad es preciso que sea realizado por personal cualificado.

Aspecto de llama adecuado:

- De todos los orificios del quemador salen llamas.
- Las llamas no se elevan, pero tampoco se hunden.
- Las llamas son azuladas con la punta amarilla.

Antes de usar la mesa de cocción a gas



Revisa la manguera para comprobar si tiene estrangulamientos, grietas, áreas porosas, desgaste o cortes antes de cada uso de la mesa de cocción a gas. Si detectas algún daño en la manguera, incluso daños aparentemente insignificantes, no debes utilizar la mesa de cocción a gas. Sustituye la manguera exclusivamente por una manguera de repuesto autorizada con un reductor de presión adecuado. Si tienes alguna pregunta, ponte en contacto con tu distribuidor local. Los datos de contacto de los distribuidores figuran en nuestro sitio web en www.petromax.de.

Uso de la mesa de cocción a gas con el encendedor piezoeléctrico integrado

Antes de encender los quemadores de la mesa de cocción a gas debes seguir todos los pasos de los capítulos **Montaje y puesta en marcha** e **Instrucciones para la conexión de gas - Gas GLP** y haber leído y comprendido las instrucciones de seguridad. Sigue los pasos descritos a continuación para encender uno de los quemadores de gas de la mesa de cocción a gas y utilizarlo para cocinar. Enciende siempre un quemador tras otro (¡nunca enciendas los dos al mismo tiempo!).

- No coloques aún ninguna olla, cacerola u otro utensilio sobre la cocina apagada.
- Abre la válvula de gas de la bombona de gas.
- Presiona la perilla de control situada en la posición "OFF" [•] y gírala hacia la izquierda hasta la posición de encendido [↗]. Ahora, el suministro de gas está abierto y el gas fluye hacia el quemador. Mantén la perilla presionada y gírala aún más hacia la izquierda hasta la posición "MAX" [↖]. Oirás un clic y se activará la chispa de ignición. Mantén la perilla de control presionada durante unos 5 segundos, de lo contrario el sistema de control de la llama interrumpirá el suministro de gas no pudiéndose completar el proceso de ignición. Al soltar la perilla debería arder la llama.

- Si el proceso de ignición no funcionó, repite el proceso.
- Si la llama se extingue (p. ej. por el viento), la válvula se cierra automáticamente y se ajusta el suministro de gas. Este llamado monitoreo de llama sirve para asegurar un manejo seguro de la mesa de cocción a gas de Petromax.
- Gira la perilla de control de la placa que deseas utilizar a la posición "MIN" [↖] para probar la potencia.
- En la posición "MAX" [↖], la llama debe ser grande. En la posición "MIN" [↖], la llama debe ser pequeña. En cada posición, la llama debe arder de forma homogénea. Si detectas que el aspecto de la llama es irregular, sigue las instrucciones en el capítulo **Solución de problemas** o ponte en contacto con tu distribuidor local o con nuestro departamento de atención al cliente.
- Coloca ahora una olla o sartén sobre el quemador para empezar a preparar la comida.
- Ten en cuenta que el diámetro mínimo y máximo de los utensilios de cocina es de 15 cm y 35 cm, respectivamente. No utilices utensilios de cocina con un diámetro mayor o menor. Utiliza la perilla de control para regular el tamaño de la llama y, en consecuencia, la potencia del quemador correspondiente.



Si la ignición del quemador de gas no funciona aun tras varios intentos de encendido con la perilla de control, ponte en contacto con tu distribuidor o con el servicio de atención al cliente.

No te inclines sobre la mesa de cocción a gas cuando estés utilizándola. Al encender la mesa de cocción a gas, mantén tu cara, cuerpo y ropa al menos a 30 centímetros de distancia de los orificios de encendido.

Si la mesa de cocción a gas se vuelca durante la operación o si se incendian los objetos cerca de la mesa, interrumpe INMEDIATAMENTE el suministro de gas. Para ello, debes cerrar la válvula de la bombona de gas y la perilla de control de suministro de gas del equipo.

Encendido manual del quemador de gas

- Asegúrate de que la perilla de control se encuentra en la posición "OFF" [•].
- Abre la válvula de la bombona de gas siguiendo las instrucciones de la bombona de gas y de la perilla.
- Si quieres encender la llama con una cerilla, te recomendamos usar una cerilla extralarga. Enciéndela y acércala a los orificios de ignición del quemador de gas.
- Abre el suministro de gas en la cocina.
- Comprueba si salen llamas de todos los orificios del quemador y si arden de forma homogénea.



Usa ropa apropiada al operar la mesa de cocción a gas. Las mangas largas y anchas se incendian rápidamente.

No te inclines sobre la mesa de cocción a gas cuando estés utilizándola. Cuando enciendas la mesa de cocción a gas, mantén tu cara, cuerpo y ropa al menos a 30 centímetros de distancia de los orificios de encendido.

Si la ignición del quemador de gas no funciona aun tras varios intentos de encenderlo ya sea manualmente o con la perilla de control, ponte en contacto con tu distribuidor o con nuestro servicio de atención al cliente.

Apagado del quemador de gas y desconexión de la bombona de gas

Sigue los pasos descritos a continuación para apagar la mesa de cocción a gas:

- Cierra el suministro de gas en el grifo de la bombona de gas cerrando la válvula de gas. En cuanto la llama del quemador se haya apagado, gira la perilla de control del quemador de gas a la posición "OFF" [•] y deja que la mesa de cocción a gas se enfríe completamente. Recomendamos esperar al menos 30 minutos. Desconecta correctamente la bombona de gas de la mesa de cocción a gas.



La posición del aire primario del quemador de gas está preajustada y se encuentra fijada con tornillo. No realices cambios en el ajuste del aire primario bajo ningún concepto. La tarea de eliminar un posible defecto le está reservada al personal cualificado.

La boquilla de gas es una parte esencial del sistema de ignición. No debes retirarla ni modificarla por cuenta propia. En caso de existir un posible defecto, solo podrá ser reemplazada por personal debidamente cualificado.

Limpeza y cuidado



No limpies la mesa de cocción a gas cuando esté en funcionamiento o se halle conectada aún a la bombona de gas.

No limpies la mesa de cocción a gas antes de haberse enfriado completamente.

No limpies la mesa de cocción a gas con limpiadores de horno, limpiadores abrasivos (limpiadores de cocina), limpiadores con ingredientes cítricos u otros agentes de limpieza agresivos o incluso inflamables. No uses un estropajo para ello. Las superficies recubiertas de la mesa de cocción a gas son especialmente delicadas.

No sumerjas la mesa de cocción a gas en agua.

Todas las partes de la mesa de cocción a gas Petromax pueden limpiarse con productos de limpieza estándar (p. ej. detergentes para vajilla o limpiadores multiuso/neutros) para eliminar los restos de comida y suciedad. Las superficies recubiertas de la mesa del cocción a gas se limpiarán siempre con especial cuidado. Para limpiar la mesa de cocción a gas, sigue los pasos que se describen a continuación. Apaga la mesa de cocción a gas Petromax por completo y espera hasta que se haya enfriado completamente.

1. Desconecta la mesa de cocción a gas correctamente de la bombona de gas.
2. Elimina cuidadosamente la grasa y los demás residuos de las superficies de la mesa de cocción a gas, así como del paravientos con agua jabonosa tibia y un paño sin pelusas y pasa luego un paño con agua limpia.
3. Elimina todos los restos de agua con un paño seco.
4. Te recomendamos limpiar los quemadores de gas como mínimo una vez al año con un limpiapiipas estándar.

Mantenimiento y almacenamiento



Guarda la mesa de cocción a gas siempre fuera del alcance de los niños y los animales.

No guardes la mesa de cocción a gas con una bombona de gas conectada.

La mesa de cocción a gas debe mantenerse siempre seca y fuera del alcance de los niños y los animales. Antes de almacenarla, limpia la mesa de cocción a gas para eliminar los restos de comida y suciedad. Sigue los pasos que se describen a continuación para guardar la mesa de cocción a gas después de su uso.

1. Asegúrate de que la mesa de cocción a gas esté completamente fría y libre de impurezas gruesas.
2. Asegúrate de que todas las perillas de control se hallan en la posición "OFF" [-].
3. Asegúrate de que la mesa de cocción a gas está desconectada de la bombona de gas y que la bombona está cerrada.
4. Coloca la mesa de cocción a gas en un lugar seco y protegido contra la intemperie, por ejemplo, en una caseta de jardín, un garaje o similar.
5. Cubre bien la mesa de cocción a gas para protegerla del polvo.
6. A ser posible, guarda el soporte para los utensilios de cocina de tu mesa de cocción a gas por separado o empaquétalo bien para evitar que se oxide.

7. Almacena la bombona de gas en un lugar fresco, seco y a prueba de heladas. Almacena la bombona de gas en un lugar bien ventilado, no en cuartos trasteros o cerca de sumideros, desagües o pozos.

Garantía y servicio técnico

Garantía

Utilizada correctamente, tu mesa de cocción a gas Petromax tiene una garantía de dos años a partir de la fecha de compra. Esto no es válido para las piezas de desgaste. Si tu producto no funciona satisfactoriamente debido a un daño de material o defecto de fabricación, tienes derecho a subsanación. A tal fin, ponte en contacto con tu distribuidor local.

Servicio técnico

Estamos encantados de ayudarte si tienes alguna pregunta o problema. Puedes ponerte en contacto con nuestro servicio de atención al cliente por correo electrónico en: service@petromax.de.

Accede en línea a los productos Petromax adecuados para tu mesa de cocción a gas Petromax bajo www.petromax.de.

Solución de problemas

Problema	Posible solución
La mesa de cocción a gas se ladea o tambalea	Las patas pueden fijarse al bastidor de la mesa de cocción a gas a diferentes distancias. Así se puede evitar que la mesa se ladee o tambalee. Asegúrate de que la superficie sobre la que se monta la mesa sea estable, recta e ignífuga.
La bombona de gas no puede ser conectada	Comprueba si la bombona de gas/el reductor de presión utilizados cumplen con los requisitos de conexión nacionales.
Uno o varios quemadores no funcionan	Cierra el suministro de gas y espera unos minutos hasta que el gas que ya encendido se haya evaporado. Intenta encender otra vez el quemador. Intenta encender el quemador manualmente con una cerilla o algo similar. Posiblemente esté mal ajustado el electrodo del encendedor piezoeléctrico. Comprueba si la válvula de la bombona de gas está abierta. Comprueba si hay fugas. Comprueba si la válvula de gas de tu mesa de cocción a gas está abierta. Ponte en contacto con tu distribuidor o con nuestro servicio de atención al cliente para solicitar una reparación.
La bombona de gas está (casi) vacía	Comprueba si la bombona de gas está (casi) vacía. Sustituye la bombona de gas por una nueva.
Se percibe un olor a gas	Cierra el suministro de gas en la bombona de gas y deja que el equipo se enfríe. Asegúrate de que todas las conexiones están bien apretadas (prueba de fugas).
El quemador tiene una llama muy pequeña	Comprueba si estás usando el reductor de presión adecuado. Comprueba si la bombona de gas está aún suficientemente llena. Comprueba si se escapa gas por algún otro sitio (prueba de fuga). Comprueba si el conducto de gas está bloqueado (p. ej. por un quemador sucio o una manguera estrangulada).
El quemador tiene una llama muy grande	Comprueba si estás usando el reductor de presión adecuado. Ponte en contacto con tu distribuidor, nuestro servicio de atención al cliente o un especialista en gas.

Si se produjera un problema que no puedes resolver mediante uno de los métodos aquí descritos, ponte en contacto con tu distribuidor local o con nuestro departamento de atención al cliente. Consulta la información general de contacto en nuestro sitio web www.petromax.de.

DE

EN

FR

BG

CZ

DA

EE

ES

FI

GR

HR

HU

IS

Johdanto ja tärkeitä ohjeita	60
------------------------------	----

Tuotekuvas	60
------------	----

Turvaohjeet ja varoitukset	61-62
----------------------------	-------

Kohdemaat, liitännäehdot ja tehotiedot	62
--	----

Toimituksen sisältö ja Tekniset tiedot	62-63
--	-------

Asennus ja käyttöönotto	63
-------------------------	----

Kaasuliitäntää koskevat ohjeet – LP-kaasu	63-64
---	-------

Tarkastus ennen ensimmäistä käyttöönottoa ja säännöllisesti tehtävät tarkastukset	64
---	----

Ennen kaasupöydän käyttöä	65
---------------------------	----

Puhdistus ja hoito	65
--------------------	----

Huolto ja varastointi	66
-----------------------	----

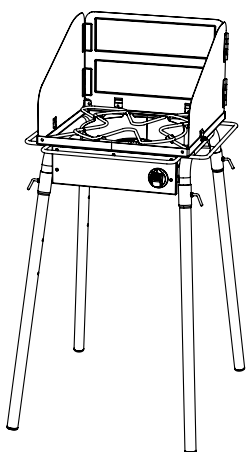
Takuu ja huoltopalvelu	66
------------------------	----

Ongelmien käsittely	66
---------------------	----

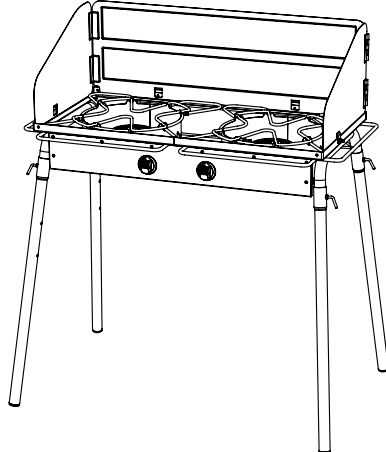
Petromax-kaasupöydän käyttöohje

Kiitokset siitä, että päätit hankkia Petromax-kaasupöydän. Olemme varmoja, että saat vielä paljon iloa kaasupöydästäsi ja voit kokea ulkokeittiön tarjoaman alkuperäisen monipuolisuuden.

ge45-s



ge90-s



Käytä laitetta vain ulkona. Lue käyttöohje huolellisesti ennen käyttöönottoa.

Turvaohjeet

Kun tuntuu kaasunhajua:

1. Älä missään tapauksessa käytä kaasupöytää.
2. Sulje kaasunsyöttö laitteeseen.
3. Sammuta kaikki avoliekit.
4. Jos kaasunhajua tuntuu edelleen, pysy etäällä kaasupöydästä ja ilmoita asiasta viipymättä palokunnalle ja kaasupullojen myyjälle. **Muutoin saattaa syttyä tulipalo tai tapahtua räjähdys, jotka voivat aiheuttaa esinevahinkoja ja vakavia, jopa kuolemaan johtavia loukkaantumisia.**

Johdanto ja tärkeitä ohjeita

Tästä käyttöohjeesta löydät tärkeitä tietoja Petromax-kaasupöydän asianmukaisesta asennuksesta ja turvallisesta käytöstä. Lue tämä käyttöohje huolellisesti ennen kaasupöydän asennusta ja käyttöä. Kiinnitä erityistä huomiota turvaohjeisiin. Säilytä käyttöohje hyvässä tallessa, niin että se on aina saatavilla, kun Petromax-kaasupöytää käytetään. Jos kaasupöytä luovutetaan toisille henkilöille, täytyy myös käyttöohje aina antaa heille.

Tuotekuvas

Petromax-kaasupöytä on ihanteellinen keittoasema ulkona keittämiseen. Kaasupoltin huolehtii riittävästä tehosta, jotta myös suurissa padoissa ja pannuissa voidaan keittää ja paistaa tehokkaasti avoliekillä. Kookas tuulisuoja suojaa kaasuliekkiä ja erottaa keittoalan tehokkaasti. Tämä mahdollistaa energiaa säästävän ruuanlaiton ulkona. LP-kaasun helppo käyttö mahdollistaa ruokien ja juomien valmistuksen puhtaalla ja hallitulla tavalla, täysin ilman savua ja kipinöiden lentämistä ja ilman pölyäviä polttojätteitä. Kaasupolttimien suojatun sijoituksen ansiosta kaasupöytä on käytön aikana miellyttävän hiljainen. Kun kaasupöydällä on suurin kuormitus - yhdellä polttimella varustetulla pöydällä enintään 80 kg ja useammalla polttimella varustetulla 100 kg – valurautaiset padat ja pannut ovat aina turvallisesti pöydällä miellyttävällä työkorkeudella (87 cm). Petromax-kaasupöytä on siirrettävä, ja sen voi siten nopeasti pystyttää puutarhaan, terassille tai camping-paikalle ja ottaa käyttöön.

Käytettävät käsitteet ja symbolit

Seuraavia turvaohjeita on ehdottomasti noudatettava, kun Petromax-kaasupöytää käytetään. Jos näitä turvaohjeita ei noudateta, voi aiheutua vakavia henkilö- ja esinevahinkoja. Turvaohjeet on jaettu eri kategorioihin. Nämä kategoriat eivät kerro ohjeiden tärkeyttä. Kaikki kategoriat ovat yhtä tärkeitä, ja niiden sisältämät ohjeet on otettava huomioon ja niitä on noudatettava.



Tämä symboli viittaa tilanteeseen, joka voi johtaa terveydellisiin haittoihin tai laitteen vaurioihin. **NOUDATA NÄITÄ OHJEITA EHDOTTOMASTI!**

⚠ Turvaohjeet ja varoitukset

Yleiset turvaohjeet ja varoitukset

- ⚠ Lapset eivät saa käyttää Petromax-kaasupöytää. Kaikki kaasupöydän osat kuumenevat käytön aikana hyvin kuumiksi. Pidä sen vuoksi lapset ja eläimet aina kaukana kaasupöydästä, erityisesti silloin, kun se on käytössä!
- ⚠ Älä koskaan jätä kaasupöytää ilman valvontaa sen käytön aikana!
- ⚠ Kaasupöytä ei ole lämmityslaite, eikä sitä saa käyttää tähän tarkoitukseen!
- ⚠ Tätä kaasupöytää ei ole tarkoitettu ammattimaiseen käyttöön!
- ⚠ Käytä kaasupöytää vasta sen jälkeen, kun kaikki osat on asennettu ja liitetty asianmukaisesti!
- ⚠ Käsittele Petromax-kaasupöytää aina huolellisesti. Kaasupöytä kuumenee sitä käytettäessä. Älä koskaan jätä kaasupöytää ilman valvontaa sen käytön aikana, äläkä missään tapauksessa liikuta sitä sen käytön aikana tai kun se on kuumaa!
- ⚠ Käytettäessä alkoholia ja/tai reseptiä edellyttäviä tai reseptivapaita lääkkeitä voi käyttäjän kyky koota kaasupöytä asianmukaisesti ja käyttää sitä turvallisesti heikentyä. Sen vuoksi alkoholin ja/tai reseptilääkkeiden tai reseptivapaiden lääkkeiden vaikutuksen alaisena olevien henkilöiden ei pitäisi käyttää kaasupöytää!
- ⚠ Pidä toimivia palonsammutusvälineitä aina valmiina kaasupöydän välittömässä läheisyydessä!
- ⚠ Älä käytä kaasupöytää, jos se on vioittunut tai jos letkut, osat tms. ovat vioittuneet. Älä koskaan korjaa vaurioita yksin, vaan ota joka tapauksessa yhteyttä jälleenmyyjään tai valmistajaan!
- ⚠ Älä käytä kaasupöytää sateella tai kovalla tuulella!

Sijoituspaikkaa ja käyttöä koskevat turvaohjeet ja varoitukset

- ⚠ Käytä Petromax-kaasupöytää ainoastaan ulkona hyvin tuuletetussa paikassa. Sitä ei missään tapauksessa saa käyttää suljetuissa tiloissa. Älä käytä kaasupöytää autotallissa, mökissä, katoksessa tai muissa rakenteilla ympäröidyissä paikoissa!
- ⚠ Kaasupöytä ei ole kalusteihin sijoitettava laite. Älä asenna kaasupöytää laitemoduulin tai kaappiin. Mikäli tätä ohjetta ei noudateta, saattaa syntyä tulipalo tai räjähdys, jolloin voi aiheutua esinevahinkoja ja/tai vakavia tai jopa kuolemaan johtavia henkilöiden loukkaantumisia!
- ⚠ Älä missään tapauksessa käytä Petromax-kaasupöytää auton tavaratilassa tai kombinalisessa autossa, pienoiskuorma-autossa, pikkubussissa, maastoautossa tai asuntovaunussa!
- ⚠ Älä käytä kaasupöytää veneissä tai muissa kuljetusvälineissä!
- ⚠ Kun kaasupöytää käytetään, sen pitää olla tasaisella, lujalla alustalla, eikä sen välittömässä läheisyydessä saa olla palamisriskisiä materiaaleja. Maan ollessa pehmeää voivat laitteen jalat upota niin, että pöytä ei enää ole suorassa!
- ⚠ Varmista, että asennus ja käyttöönotto tapahtuvat asianmukaisesti. Noudata tällöin ehdottomasti tässä käyttöohjeessa kuvattuja vaiheita. Katso lukua **Asennus ja käyttöönotto sekä Kaasuliitäntää koskevat ohjeet – LP-kaasu**. Älä koskaan tee kaasupöytään rakenteellisia muutoksia. Ne voivat johtaa onnettomuuksiin. Lisäksi menetät silloin kaikki tuotetakuuseen ja takuuseen perustuvat oikeudet. Ohjeiden vastainen toiminta voi johtaa tulipaloon tai räjähdykseen, jotka voivat aiheuttaa esinevahinkoja ja/tai vakavia tai jopa kuolemaan johtavia loukkaantumisia ihmisille ja eläimille.
- ⚠ Älä koskaan kumarru kaasupöydän yli ruokaa laittaessasi. Käytä aina sopivaa vaatetusta. Pitkät, väljät hihat sytyvät helposti tuleen.
- ⚠ **Loukkaantumisvaara!** Käytä aina vain yhtä keittoastiaa kaasupoltinta kohden.
- ⚠ Kaasupöytä ja kaikki sen osat kuumenevat käytössä hyvin kuumiksi. Pidä kuumuutta kestäviä käsineitä, kun käytät kaasupöytää. Suosittelemme Petromax Aramid Pro 300 -käsineitä.
- ⚠ Kun käytät öljyä tai rasvaa, kaasupöydän välittömässä läheisyydessä tulisi aina pitää valmiina kunnollisia palonsammuttimia (jauhesammutin, sammutuspeite).

- ⚠ Jos syttyy tulipalo, siirry itse ja vie kaikki muutkin henkilöt turvallisen etäisyyden päähän kaasupöydästä ja ilmoita tulipalosta heti palokunnalle!
- ⚠ Älä koskaan yritä sammuttaa öljy- tai rasvapaloo vedellä. **Se voi johtaa tulipaloon, räjähdykseen tai liekkivanaan, jotka aiheuttavat esinevahinkoja ja vakavia, jopa kuolemaan johtavia loukkaantumisia.**
- ⚠ Kaasupöydällä käytettävän keittoastian halkaisijan ei pitäisi olla alle 15 cm tai yli 35 cm.
- ⚠ Yhdellä polttimella varustetun kaasupöydän kuormitus saa olla enintään 80 kg ja monipolttimisen enintään 100 kg.
- ⚠ Jos kaasupöydän käytön aikana alkaa sataa, se pitää hetki kytkeä kokonaan pois päältä. Älä missään tapauksessa yritä siirtää laitetta.

Kaasun käsittelyä ja kaasupöydän puhdistusta koskevat turvaohjeet ja varoitukset

- ⚠ Käytä Petromax-kaasupöydän kanssa vain standardien mukaisia kaasupulloja.
- ⚠ Älä varastoi varakaasupulloja tai liittämättömiä kaasupulloja kaasupöydän alle tai sen läheisyyteen tai 3 m säteelle siitä.
- ⚠ Älä varastoi ja/tai käytä bensiniä tai muita helposti syttyviä nesteitä tai aineita 8 m säteellä kaasupöydästä.
- ⚠ Älä aseta syttyviä esineitä kaasupöydälle tai sen läheisyyteen.
- ⚠ 60 cm säteellä kaasupöydän ylä- tai alapuolella, sen takana tai sivulla ei saa olla syttyviä materiaaleja (kuivia kasveja, puuta, paperia, ruohoa tms.).
- ⚠ Maakaasun käyttö kaasupöydän kanssa ei ole sallittua. Kaasupöydän muuttaminen maakaasun kanssa käytettäväksi sekä yritykset käyttää maakaasua tämän kaasupöydän kanssa ovat vaarallisia ja johtavat kaikkien tuotetakuuta ja takuuta koskevia oikeuksien menettämiseen.
- ⚠ Jos poltin sammuu käytön aikana, sulje kaikki kaasuventtiilit. Odota viisi minuuttia ennen kuin sytytät polttimen uudestaan. Noudata tällöin tämän käyttöohjeen luvun **Ennen kaasupöydän käyttöä** ohjeita.
- ⚠ Jos syttyy rasvapalo, aseta kaikki polttimet asentoon "OFF" [-] ja sulje kaasupullo. Pidä hätätapausta varten aina valmiina jauhesammutinta ja/tai sammutuspeitettä.
- ⚠ Jos Petromax-kaasupöytä on ollut pitkään varastoituna tai käyttämättä, tarkasta, onko kaasuvuotoja ja polttimen tukkeutumista ennen kuin käytät sitä. Tähän liittyvät ohjeet löytyvät luvusta **Tarkastus ennen ensimmäistä käyttöönottoa ja säännöllisesti tehtävät tarkastukset**.
- ⚠ Älä koskaan etsi kaasuvuotoa avoliekin avulla.
- ⚠ Älä missään tapauksessa käytä Petromax-kaasupöytää, jos jokin kaasuliitin vuotaa.
- ⚠ Jos kaasupöytää ei käytetä, sulje pullon venttiili ja irrota kaasupullo. Varastoi kaasupullo hyvin tuuletettuun paikkaan ulos tai puoliavoimeen suojaan.
- ⚠ Varmista, että kaasupulloja vaihdettaessa lähellä ei ole syttymislähteitä.
- ⚠ Suojaa kaasuletku aina voimakkaalta kuumuudelta. Pidä se etäällä kaikenlaisista lämmönlähteistä.
- ⚠ Varmista, että kaasupullo vaihdetaan tai liitetään vain ulkona ja etäällä syttymislähteistä.
- ⚠ Lommoontunut ja/tai ruostunut kaasupullo voi aiheuttaa vaaroja. Älä missään tapauksessa käytä kaasupulloa, jonka venttiili on vioittunut.
- ⚠ Myös melkein tyhjiissä kaasupulloissa on aina jäännösmäärä kaasua. Kuljeta ja varastoi tyhjentyneet kaasupullo sen vuoksi samalla varovaisuudella kuin täysi kaasupullo. Kuljeta kaasupulloa ainoastaan venttiili suljettuna, venttiilin tiivistekupu paikalleen kierretynä tai venttiilin suojakupi päälle asetettuna, kun kyseessä ovat ilman suojakaulusta olevat pullot. Jätä kaasupullo autoon vain välitöntä kuljetusta varten ja huolehdi läpituuletuksesta kuljetuksen aikana.

DE

EN

FR

BG

CZ

DA

EE

ES

FI

GR

HR

HU

IS

DE

EN

FR

BG

CZ

DA

EE

ES

FI

GR

HR

HU

IS

⚠ Älä missään tapauksessa yritä irrottaa kaasunsäädintä tai muita kaasujohdon asennusosia kaasupöydän käytön aikana.

⚠ Älä liikuta kaasupulloa kaasupöydän käytön aikana.

⚠ Käytä ainoastaan viranomaisten hyväksymää kaasuletkeä ja paineensäädintä.

⚠ Kaasuletku saa olla enintään 1,5 m pituinen.

⚠ Puhdista Petromax-kaasupöytä säännöllisin väliajoin. Noudata luvussa **Puhdistus ja hoito** annettuja ohjeita.

⚠ Kun puhdistat venttiileitä tai polttimia, älä pistä vieraita esineitä suuttimiin tai liittimiin. Ne voivat vioittua.

Kohdemaat, liitäntäehdot ja teh tiedot

Kohdemaat	Laiteluokka, suutintunnus	Kaasulaji, liitäntäpaine, teho, kulutus, viite	
Bulgaria, Tanska, Viro, Suomi, Islanti, Liettua, Latvia, Malta, Alankomaat, Norja, Romania, Ruotsi, Slovakian tasavalta, Slovenia, Espanja, Unkari, Tšekin tasavalta, Turkki, Kypros, Kroatia	I ₃ B/P (30), 115	Butaani, propaani ja niiden sekoitukset, 30 mbar, 5 kW, 383,4 g/h, ge45-s-30	Butaani, propaani ja niiden sekoitukset, 30 mbar, 10 kW, 766,8 g/h, ge90-s-30
Andorra, Belgia, Ranska, Kreikka, Yhdistynyt kuningaskunta ja Pohjois-Irlanti, Irlanti, Italia, Liechtenstein, Luxemburg, Monaco, Portugal, San Marino, Sveitsi	I ₃₊ (28-30/37), 115	Butaani, 28-30 mbar, 5 kW, 383,4 g/h Propaani, 37 mbar, 5 kW, 376,5 g/h, ge45-s-37	Butaani, 28-30 mbar, 10 kW, 766,8 g/h Propaani, 37 mbar, 10 kW, 753,0 g/h, ge90-s-37
Puola	I ₃ P (37), 115	Propaani, 37 mbar, 5 kW, 376,5 g/h, ge45-s-37	Propaani, 37 mbar, 10 kW, 753,0 g/h, ge90-s-37
Saksa, Itävalta	I ₃ P (50), 110	Propaani, 50 mbar, 5 kW, 371,0 g/h, ge45-s	Propaani, 50 mbar, 10 kW, 742,0 g/h, ge90-s

Toimituksen sisältö ja Tekniset tiedot

Toimituksen sisältö

Kun purat saapunutta toimitusta, tarkasta, onko kaasupöydän toimituksen sisältö täydellinen. Seuraavat osat kuuluvat toimitukseen:

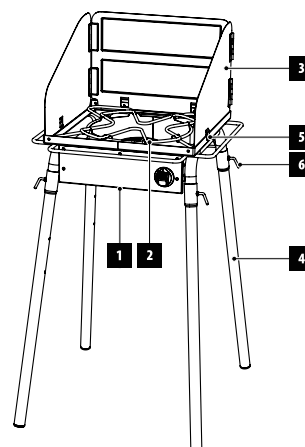
Yhdellä polttimella varustettu Petromax-kaasupöytä:

- 1 kaasupoltin
- 1 alusta keittoastialle (irrotettava)
- 1 tuulisuoja (uloskäännettävä)
- 4 tukijalkaa
- 4 siipiruuvia tuulisuojalle
- 4 kiristysvipua tukijaloille
- 1 adapteri liitäntäsarjalle (paineensäädin ja letku)
- Käyttöohje (ei kuvassa)

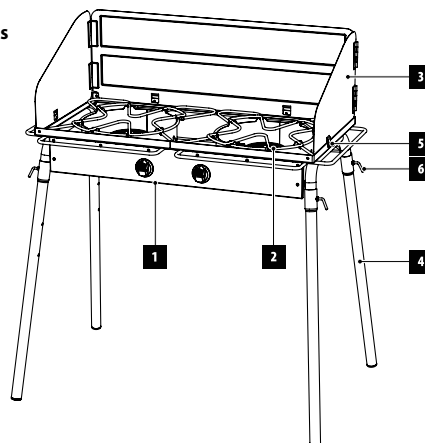
Useammalla polttimella varustettu Petromax-kaasupöytä:

- 2 kaasupoltinta
- 2 alustaa keittoastialle (irrotettavia)
- 1 tuulisuoja (uloskäännettävä)
- 4 tukijalkaa
- 4 siipiruuvia tuulisuojalle
- 4 kiristysvipua tukijaloille
- 1 adapteri liitäntäsarjalle (paineensäädin ja letku) 8. Käyttöohje (ei kuvassa)
- Käyttöohje (ei kuvassa)

ge45-s



ge90-s



Tekniset tiedot

Malli	ge45-s, ge45-s-30, ge45-s-37	ge90-s, ge90-s-30, ge90-s-37
Kork. x lev. x syv.	115,6 x 57,7 x 67,7 cm	115,6 x 102,7 x 67,7 cm
Materiaali	Teräs, jauhepäällystetty	Teräs, jauhepäällystetty
Keittoastian alustan materiaali	Jaloteräs	Jaloteräs
Paino	13,3 kg	20,5 kg
Kaasupolttimien lukumäärä	1	2
Keittokentän mitat	n. 45 x 45 cm	n. 45 x 45 cm
Pintakuormitus (enint.)	80 kg	100 kg
Tuulisuojan korkeus (takana)	28 cm	28 cm
Tuulisuojan materiaalipaksuus	2 mm	2 mm
Tukijalkojen pituus	77,2 cm	77,2 cm
Tukijalkojen halkaisija	3,2 cm	3,2 cm
Laiteluokka ja kaasulaji	ks. taulukko "Kohdemaat, liitäntäehdot ja tehotiedot"	ks. taulukko "Kohdemaat, liitäntäehdot ja tehotiedot"
Liitäntäpaine	ks. taulukko "Kohdemaat, liitäntäehdot ja tehotiedot"	ks. taulukko "Kohdemaat, liitäntäehdot ja tehotiedot"

Asennus ja käyttöönotto

Älä ota Petromax-kaasupöytää käyttöön, jos siinä on viallisia osia tai osia puuttuu. Noudata ehdottomasti kaikkia tämän käyttöohjeen luvussa **Turvaohjeet ja varoitukset** annettuja ohjeita.

- Aseta tukijalat kaasupöydässä olevaan rakennelmaan ja kiristä ne kiristysvivuilla ja pystytä kaasupöytä. (Huomio: Tukijalat voidaan asettaa eri leveysille kaasupöytään.) Huolehdi siitä, että valitseet kaasupöydälle tasaisen, lujan ja tulenkestävän alustan. Muutoin voivat kaasupöydän pitkät tukijalat upota, jolloin kaasupöytä joutuu asentoon, jossa se ei ole suorassa. Kaasupöytää voidaan käyttää myös ilman tukijalkoja.
- Mikäli haluat käyttää kaasupöytää tuulisuojan kanssa, aseta tuulisuoja niin, että sen sarnat osoittavat ulospäin, ja kiinnitä se kahdella siipiruuvilla. **Huomautus:** Pöydät voidaan koota ja purkaa miten monta kertaa tahansa, ja ne voidaan ahtaa tilaan kuljetusta tai säilytystä varten.
- Yhdistä kaasupullo vain sillä tavalla kuin tämän käyttöohjeen seuraavassa luvussa **Kaasupullon liittäminen** kerrotaan. Sen jälkeen voit keittää ja paistaa Petromax-kaasupöydällä ulkona valurautapadassa, valurautapannussa tms.

Kaasuliitäntää koskevat ohjeet – LP-kaasu



Petromax-kaasupöydän kanssa saa käyttää vain hyväksytyä kaasua.

Kaasupulloa koskevia tärkeitä ohjeita

Kaasupullo on aina asennettava, kuljetettava ja varastoitava seisovassa asennossa. Sitä ei saa missään tapauksessa pudottaa tai käsitellä huolimattomasti. Älä koskaan varastoi kaasupulloa suoralle auringonvalolle alttiiseen paikkaan tai paikkaan, jossa lämpötila voi nousta yli 51°C:seen (niin kuuma, että ei voi enää koskea käsin). Älä esim. jätä kaasupulloa autoon lämpiminä päivinä. Ks. osa **Ohjeita LP-kaasun turvalliseen käsittelyyn**. **Turvaohjeiden** noudattamatta jättäminen voi johtaa tulipaloon, joka voi aiheuttaa esinevahinkoja ja vakavia tai jopa kuolemaan johtavia loukkaantumisia.



Älä KOSKAAN varastoi varapulloja tai liittämättömiä kaasupulloja kaasupöydän alle tai sen läheisyyteen. Tämän säännön noudattamatta jättäminen voi johtaa esinevahinkoihin, tulipaloon ja/tai vakavaan tai kuolemaan johtavaan loukkaantumiseen.

Ohjeita LP-kaasun turvalliseen käsittelyyn

- LP-kaasu on petrokemiallinen tuote kuten polttoaine ja maakaasu. Se on tavallisissa lämpö- ja paineiloissa kaasun muodossa. Tiettyssä paineessa, esim. kaasupullossa, kaasu on nestemäistä. Kun painetta lasketaan, neste höyrystyy heti ja muuttuu kaasumaiseksi.
- LP-kaasun haju on siihen sekoitetun hajuaineen vuoksi samanlainen kuin maakaasulla. Kiinnitä aina huomiota tähän hajuun, jotta havaitset ulosvirtaavan kaasun ajoissa.
- LP-kaasu on ilmaa raskaampaa. Ulosvirtaava kaasu voi kerääntyä matalalla oleviin paikkoihin hajaantumatta.
- Kaasupullo on aina asennettava, kuljetettava ja varastoitava seisovassa asennossa.
- Kaasupulloja ei saa koskaan päästää putoamaan, ja niitä on käsiteltävä varovasti.
- Älä koskaan säilytä kaasupulloa paikassa, johon aurinko paistaa suoraan, tai paikassa, jossa lämpötila saattaa nousta yli 51°C:seen (niin kuuma, että ei voi enää koskea käsin). Älä esimerkiksi jätä kaasupulloa lämpiminä päivinä autoon tai suoraan auringonpaisteeseen.
- Käsittele tyhjentyneitä kaasupulloja yhtä varovasti kuin täysinisiä kaasupulloja. Silloinkin, kun kaasupullossa on vain jäämä jäljellä, kyseessä on kuitenkin paineellinen kaasu pullossa. Sulje kaasupullon venttiili aina aivan ensimmäiseksi ennen kuin irrotat pullon kaasupöydästä.
- Älä käytä vioittuneita kaasupulloja. Lommoontuneet tai ruosteiset kaasupullot tai kaasupullot, joissa on vioittunut venttiili, ovat vaarallisia, ja ne pitää heti vaihtaa uusiin kaasupulloihin.
- Kaasupullon letkun liittimen vuodottomuus on tarkastettava aina, kun kaasupullo liitetään (tai liitetään uudestaan) kaasupöytään. Tee tarkastus aina kaasupullon vaihdon jälkeen.

Tärkeät varotoimenpiteet ennen kaasupöydän liittämistä

Suorita seuraavat vaiheet, ennen kuin liität kaasupullon Petromax-kaasupöytään.

- Varmista, että ennen kaasupullon liittämistä välittömässä läheisyydessä ei ole syttymislähteitä ja/tai avotulta.
- Varmista, että kaasupullo ja kaasupullon venttiili ovat oikeanlaisia.
- Varmista, että kaasupullon venttiili on kiinni (venttiili suljetaan myötöpäivään kiertämällä).

4. Varmista, että kaasuletku ei ole yli 1,5 m pituinen ja että siinä on sopiva paineensäädin.
5. Varmista, että kaikki osat ovat virheettömiä ja että kaasuletkussa ei ole säröjä, taivutuksia tai kuumuuden tummentamia kohtia.
6. Varmista, että kaasupöytä on täydellisesti kytketty pois päältä ja että kaikki venttiilit on suljettu.

Kaasupöydän liittäminen

Käytä Petromax-kaasupöytää vain standardien mukaisten kaasupullojen kanssa.



Älä KOSKAAN varastoi varapulloja liitännättömiä kaasupulloja Petromax-kaasupöydän alle tai sen läheisyyteen.

Varmista ennen kaasupullon liittämistä, että kaasupullon venttiili on kiinni.

Varmista paineensäätimen avulla, että sinua koskevia lakimääräyksiä noudatetaan. Yhdistä kaasupullo kaasupöytään seuraavin vaiheita.

1. Kierrä toimitukseen kuuluva adapteri kaasupöydän kaasuliittimeen.
2. Asenna erikseen hankkimasi liitäntäsarja. Noudata tällöin ehdottomasti käyttöohjetta ja erityisesti kyseisen valmistajan turvaohjeita.
3. Varmista, että kaasuletku ei ole taivutunut ja että siinä ei ole vikoja, kuten haurastuneita ja mustuneita kohtia.
4. Älä vielä kytke kaasupöytää päälle, vaan tarkasta ensin, onko kaasuliitännässä mahdollisesti vuotoja. Noudata osan **Tiivistarkastus** ohjeita.

Kaasupullon uudelleentäyttö

Suosittellemme, että täytät kaasupöydän kanssa käytettävän kaasupullon tai vaihdat sen, ennen kuin se on täysin tyhjä. Vie kaasupullo täyttämistä tai vaihtoa varten jälleenmyyjälle.

Kaasupullon irrotus:

- A) Sulje ensin kaasunsyöttö kiertämällä kaasupullon venttiili kiinni. Sulje sen jälkeen kaasunsyöttö kaasupöydän käyttönapilla, jotta humahduksia ei pääse syntymään.
- B) Irrota kaikki venttiilit ja paineensäätimellä varustettu letku kaasupullostasi.
- C) Vaihda tyhjä kaasupullo jälleenmyyjäliikkeessä uuteen.

Tarkastus ennen ensimmäistä käyttöönottoa ja säännöllisesti tehtävät tarkastukset

Tee kaasupöydälle aina ennen käyttöönottoa silmämääräinen tarkastus sekä tiivistarkastus. Suosittelemme polttimen toimintatarkastusta ennen ensimmäistä käyttöönottoa sekä aina polttimen puhdistuksen jälkeen. Parasta olisi, kun alan ammattilaiset tekisivät sen vähintään joka toinen vuosi.

1. Silmämääräinen tarkastus

Silmämääräisessä tarkastuksessa pitäisi erityisesti varmistaa, että kaasupullo on sijoitettu asianmukaisesti. Tähän kuuluu turvaohjeiden noudattaminen sekä asianmukainen liitäntä (ks. osa **Kaasuliitäntää koskevat ohjeet – kaasua ja sitä seuraavat osat**). Lisäksi pitäisi varmistaa, että kaasuletku ja paineensäädin vastaavat uusimpia turvallisuus- ja tarkastusmääräyksiä eivätkä ole 10 vuotta vanhempia.

2. Tiivistarkastus

Varmista, että kaasupöytä on kytketty pois päältä täydellisesti.



Kaasuvuotojen mahdollisuus pitäisi tarkastaa aina silloin, kun kaasua syöttävät osat, kuten kaasuletku, paineensäädin tai kaasupullo on irrotettu ja liitetty uudestaan.

Tee vuototestit myös silloin, kun jälleenmyyjä on esiasentanut kaasupöydän.



Älä missään tapauksessa sytytä kaasupolttimoa vuototestien aikana. Älä koskaan etsi kaasuvuotoa avoliekin avulla. Varmista ennen vuototarkastusta, että lähistöllä ei voi syntyä kipinöitä eikä ole avoliekkejä. Kipinät ja avoliekit voivat aiheuttaa räjähdysten, joka voi johtaa esinevahinkoihin ja/tai vakaviin tai jopa kuolemaan johtaviin loukkaantumisiin.

Joka toinen vuosi alan ammattilaisten pitäisi tarkastaa laitteiden toimintakyky ja turvallisuus, koska kaasunkulussa voi esiintyä laitteiden vanhenemisesta johtuvia vuotoja.

Tarkasta seuraavin vaiheita, onko liitännöissä kaasuvuotoja.

Tarvitset kaasupullon, saippuuliuosta ja liinan liuoksen levittämiseen. Voit käyttää myös alan erikoisliikkeistä saatavia vaahtoa muodostavia vuodonetsintäaineita.

- A) Sekoita saippua tai pesuaine veteen tai pidä sopivaa vuotojen havaitsemisainetta valmiina.
- B) Avaa kaasupullon venttiili kääntämällä käsipyörää vastapäivään.
- C) Tarkista nyt vuodot kostuttamalla liitännät saippuuliuksella tai vuodonilmaussuihkeella. Jos muodostuu kuplia tai jos kupla kasvaa, siinä on vuoto.

Toimi näin, jos on vuoto tai useampia vuotoja

Toimi seuraavin vaiheita, jos on vuoto tai useampia vuotoja:

1. Jos toteat vuodon liittimessä tai yhteydessä, kiristä liitin käsin (suositeltavaa) ja tarkasta uudestaan saippuuliuksen tai vuodonetsintäsprayn avulla, onko vuotoja.
2. Jos liittimen uudestaan kiristämisen jälkeenkin on vuotoa, sulje kaasunsyöttö. **ÄLÄ ENÄÄ KÄYTÄ KAASUPÖYTÄ!**
3. Puhdista liittimet saippuuliuksesta tai vuodonetsintäspraystä kostealla liinalla.
4. Poista sen jälkeen nestejäät kaasupöydän osista kuivalla liinalla.
5. Ota yhteyttä lähimpään jälleenmyyjään. Jälleenmyyjien yhteystiedot löytyvät nettisivuiltamme www.petromax.de

Toimi näin, jos ei ole vuotoja

1. Kun vuototestit on päätetty, sulje kaasunsyöttö kaasupullostasi.
2. Puhdista liittimet saippuuliuksesta tai vuodonetsintäspraystä kostealla liinalla.
3. Poista sen jälkeen nestejäät kaasupöydän osista kuivalla liinalla.
4. Käytä kaasupöytää tässä käyttöohjeessa annettujen ohjeiden mukaisesti.

3. Polttimen toimintatarkastus

Suosittellemme, että alan ammattilaiset tarkastavat polttimen toiminnan ennen ensimmäistä käyttöönottoa sekä aina polttimen puhdistuksen jälkeen. Polttimen toimintatarkastuksessa on tarkkailtava liekkiä. Liekki saa ulottua vain sille varatulle alueelle kaasupolttimessa. Jos liekkiä esiintyy muilla kuin tässä mainituilla alueilla, kytke kaasupöytä heti pois käytöstä ja sulje kaasupullo.

Liekin palaminen seuraavilla tavoilla voi viitata mahdolliseen vikaan:

- Liekki palaa keltaisena.
- Liekki nousee ylös.
- Liekki on liian pieni ja kehittää nokea.

Mikäli polttimen liekki ei näytä sopivalta, se pitäisi säätää polttimen toimintatarkastuksen yhteydessä. Säädön voi suorittaa itsenäisesti, mutta turvallisuussyistä alan ammattilaisten tulisi tehdä se.

Oikeanlainen liekin palaminen:

- Kaikista polttimen aukoista tulee tasaisia liekkiä.
- Liekit eivät nouse, mutta eivät myöskään vajoa.
- Liekit ovat sinertäviä ja niissä on keltainen kärki.

Ennen kaasupöydän käyttöä



**Tarkasta joka kerta ennen kaasupöydän käyttöä, onko letkussa taittu-
mia, halkeamia, hauraita kohtia, kuluneisuutta tai viiltoja. Jos havaitset
letkussa vaurioita, vähäisiltäkin näyttäviä, kaasupöytää ei saa käyttää.
Vaihda letku vain hyväksytyyn varaletkuun, jossa on sopiva paineenal-
enin. Jos sinulla on kysyttävää, ota yhteyttä lähimpään jälleenmyyjään.
Jälleenmyyjien yhteystiedot löytyvät nettisivuiltamme osoitteesta [www.
petromax.de](http://www.petromax.de)**

Kaasupöydän käyttö integroidun piezosytyttimen kanssa

Ennen kuin käytät kaasupöydän keittokenttiä, sinun tulee suorittaa asianmukaisesti kaikki luvuissa **Asennus ja käyttöönotto** sekä **Kaasuliitintää koskevat ohjeet – LP-
kaasu** kerrotut vaiheet sekä lukea ja ymmärtää turvaohjeet. Suorita seuraavat vaiheet kaasupöydän kaasupolttimen sytyttämiseksi ja sen käyttämiseksi keittämiseen. Sytytä aina yksi keittokenttä kerrallaan (ei koskaan molempia yhtä aikaa!)

- Älä vielä aseta valurautapatoja, pannuja tai muita tarvikkeita sammutettuna olevalle keittokentälle.
- Avaa kaasupullon kaasuventtiili.
- Paina "OFF" [-]-asennossa oleva käyttönappi alas ja kierrä se vasemmalle asentoon "sytytys" [⚡]. Kaasunsyöttö on nyt avattu ja polttimeen virtaa kaasua. Pidä käyttönappia vielä alas painettuna ja kierrä sitä edelleen vasemmalle asentoon "MAX" [⚡]. Silloin kuuluu napsahdus, ja samalla syttyy sytytyskipinä. Pidä käyttönappia vielä n. 5 sekuntia alas painettuna, koska muutoin liekinvalvonta katkaisee kaasunsyötön eikä sytytystä voida täysin suorittaa. Kun sen jälkeen vapautat kytkimen, liekin pitäisi palaa.
- Jos sytytys ei onnistunut, suorita toimenpide uudestaan.
- Jos liekki sattuu kerran sammumaan (esim. tuulen vuoksi), venttiili sulkeutuu auto-
maattisesti ja kaasunsyöttö päättyy. Tämä niin sanottu liekinvalvonta on Petromax-
kaasupöydän käsittelyn turvallisuuden vuoksi.
- Tehon testaamiseksi varten kierrä sen keittokentän käyttökytkin, jota haluat käyttää, asentoon "MIN" [⚡].
- Asennossa "MAX" [⚡] pitäisi liekin olla suuri. Asennossa "MIN" [⚡] pitäisi liekin olla pieni. Kaikissa asennoissa pitäisi liekin palaa tasaisesti. Mikäli liekki näyttää olevan levoton, noudata luvun **Ongelmien käsittely** ohjeita tai ota yhteyttä lähimpään jälleenmyyjään tai huoltopalveluumme
- Aseta valurautapadat tai -pannut keittokenttään, jotta voit aloittaa ruokien valmistamisen.
- Ota huomioon, että keittoastian pienin sallittu halkaisija on 15 cm ja suurin 35 cm. Älä käytä halkaisijaltaan suurempia tai pienempiä keittoastioita. Säätelä käyttönappilla liekin kokoa ja siten keittokentän tehoa.



Mikäli kaasupolttimen sytyttäminen ei onnistu sytyttimen käyttönappin avulla useammallakaan yrityksellä, ota yhteyttä jälleenmyyjään tai huoltopalveluun.

Älä kumarru kaasupöydän yli, kun sitä käytetään. Kun sytytät kaasupöydän, pidä kasvosi ja kehosi sekä vaatteesi vähintään 30 cm:n etäisyydellä sytytysaukoista.

Jos kaasupöytä kaatuu käytön aikana tai jos sen läheisyydessä olevat esineet syttyvät tuleen, pitää kaasunsyöttö katkaista HETI. Tätä varten täytyy kaasupullon venttiili ja laitteen kaasunsyötön käyttönappi ehdottomasti sulkea.

Kaasupolttimen manuaalinen sytyttäminen

- Varmista, että säädin on asennossa "OFF" [-].
- Avaa kaasupullon venttiili, kuten kaasupullon ja säätimen ohjeissa on kerrottu.
- Mikäli haluat käyttää tulitikkuja, suosittelemme erikoispitkien tulitikkujen käyttämistä. Sytytä tulitikku ja pidä sitä suoraan kaasupolttimen sytytysaukkojen alueella.
- Avaa keittokentän kaasunsyöttö.
- Tarkasta, onko poltin syttynyt tasaisesti ja palaako liekki tasaisesti.



Pidä kaasupöytää käyttäessäsi sopivia vaatteita. Pitkät, väljät hihat syttyvät helposti tuleen.

Älä kumarru kaasupöydän yli, kun sitä käytetään. Kun sytytät kaasupöydän, pidä kasvosi ja kehosi sekä vaatteesi vähintään 30 cm:n etäisyydellä sytytysaukoista.

Mikäli kaasupolttimen sytyttäminen ei toimi useammalla manuaalisella yrityksellä eikä käyttönappin avulla, ota yhteyttä jälleenmyyjään tai huoltopalveluumme.

Kaasupolttimen sammuttaminen ja kaasupolttimen irrottaminen

Toimi seuraavin vaihein, kun halut kytkeä kaasupöydän pois päältä:

- Katkaise kaasunsyöttö kaasupullon kaasuhanasta sulkemalla kaasuventtiili. Kun polttimen liekki sammuu, kierrä kaasupolttimen käyttönappi asentoon "OFF" [-] ja anna kaasupöydän jäähtyä täydellisesti. Suosittelemme odottamaan vähintään 30 minuuttia. Irrota kaasupullo asianmukaisesti kaasupöydästä.



Kaasupolttimen primääri-ilma-asetus on tehty etukäteen ja lukittu ruuvi kiinnityksellä. Et saa missään tapauksessa itse muuttaa primääri-ilman asetusta. Mahdollisen vian esiintyessä vain alan ammattilaiset saavat tehdä muutoksen.

Kaasusuutin on sytytysjärjestelmän olennainen osa. Et saa itse irrottaa tai muuttaa sitä. Mahdollisen vian esiintyessä saavat vain alan ammattilaiset tehdä vaihdon.

Puhdistus ja hoito



Älä puhdista kaasupöytää sen käytön aikana tai kun se on vielä kaasupulloon yhdistettynä.

Puhdista kaasupöytä vain silloin, kun se on jäähtynyt täydellisesti.

**Älä puhdista kaasupöytää uuninpuhdistusaineella, hankausaineella (keit-
töön puhdistusaineella), sitrusaineita sisältävällä puhdistusaineella tai
muilla syövyttävillä puhdistusaineilla, ei missään tapauksissa palamisky-
kyisillä. Älä käytä puhdistuksessa hankaussieniä. Erityisesti kaasupöydän
pintakäsittellyt pinnat ovat hyvin herkkiä.**

Älä upota kaasupöytää veteen.

Kaikki Petromax-kaasupöydän pinnat voi puhdistaa ruokatahroista ja liasta yleisesti myytävillä puhdistusaineilla (esim. astianpesuaineella, yleispuhdistusaineella / neutraalilla puhdistusaineella yms.). Kaasupöydän pintakäsittellyt pinnat on aina puhdistettava erityisen varovasti. Puhdista kaasupöytä seuraavia vaiheita noudattaen. Kytke Petromax-kaasupöytä täydellisesti pois päältä ja odota, kunnes se on täysin jäähtynyt.

1. Erotta kaasupöytä asianmukaisesti kaasupullosta.
2. Poista rasva ja muut jäämät varovasti kaasupöydän pinnoilta ja tuulisuojasta lämpimällä saippuavedellä ja nukkaamattomalla liinalla ja käytä jälkipyyhinnässä puhdasta vettä.
3. Poista vesijäämät täydellisesti kuivalla liinalla pyyhkimällä.
4. Suosittelemme kaasupolttimien puhdistamista vähintään kerran vuodessa yleisesti myytävillä piipunpuhdistimilla.

Huolto ja varastointi



Varastoi kaasupöytä kaikkina ajankohtina lasten ja eläinten ulottumattomille.

Älä varastoi kaasupöytää kaasupullo liitettynä.

Kaasupöytä pitäisi aina varastoida kuivana ja lasten ja eläinten ulottumattomille. Puhdista kaasupöytä aina ennen sen säilytykseen asettamista ruokatahroista ja liasta. Aseta kaasupöytä käytön jälkeen säilytykseen seuraavia vaiheita noudattaen.

1. Varmista, että kaasupöytä on täysin jäähtynyt ja että siinä ei ole karkeaa likaa.
2. Varmista, että kaikki käyttönapit ovat asennossa "OFF" [-].
3. Varmista, että kaasupöytä on irrotettu kaasupullosta ja että kaasupullo on suljettu.
4. Sijoita kaasupöytä kuivaan ja sään vaikutuksilta suojattuun paikkaan. Sopivia ovat esim. puutarhamökki, autotalli tai vastaava.
5. Peitä kaasupöytä hyvin, jotta se on suojattu pölyltä.
6. Varastoi kaasupöydän keittoastoiden alusta erikseen, mikäli mahdollista, tai pakkaa se hyvin lentoruosteen syntymisen estämiseksi.
7. Aseta kaasupullo säilytykseen viileään, jäätymiseltä suojattuun kuivaan paikkaan. Varastoi kaasupullo hyvin tuuletettuun paikkaan, älä kellariin tai kaivojen, viemäreiden tai kuilujen läheisyyteen.

Takuu ja huolto

Tuotetakuu

Asianmukaisessa käytössä Petromax-kaasupöydällä on kahden vuoden takuu ostopäivästä alkaen. Se ei koske kuluvia osia. Jos tuote ei toimi tyydyttävällä tavalla materiaali- tai valmistusvikojen vuoksi, sinulla on oikeus vaatia tuotteen korjaamista. Siinä tapauksessa ota yhteyttä lähimpään jälleenmyyjään.

Huoltopalvelu

Jos sinulla on kysyttävää tai ongelmia, autamme mielellämme. Huoltopalvelumme on tavoitettavissa sähköpostilla osoitteessa: service@petromax.de

Petromax-kaasupöytään sopivat Petromax-tuotteet löydät internetistä sivulta www.petromax.de

Ongelmien käsittely

Ongelma	Mahdollinen ratkaisu
Kaasupöytä huojuu tai vaappuu	Jalat voidaan asettaa eri leveyksille kaasupöydän kehykseen. Huojuminen/vaappuminen voidaan tasata tällä tavoin. Kiinnitä huomiota siihen, että alusta on luja, tasainen ja tulenkestävä.
Kaasupulloa ei voi liittää	Tarkasta, vastaako käytettävä kaasupullo/paineenalennin kansallisia liitäntävaatimuksia.
Yksi tai useampi poltin ei syty	Sulje kaasunsyöttö ja odota muutamia minuutteja, kunnes jo ulos virrannut kaasu on hävinnyt. Yritä sytyttää poltin uudestaan. Yritä sytyttää poltin manuaalisesti tulitikulla tms. Mahdollisesti piezosytyttimen elektrodi on säädetty väärin. Tarkasta, onko kaasupullon venttiili avattu. Tarkasta, onko vuotoja. Tarkasta, onko kaasupöydän kaasuventtiili avattu. Ota korjausta varten yhteyttä jälleenmyyjäsi tai huoltopalveluumme.
Kaasupullo on (melkein) tyhjä	Tarkasta, onko kaasupullo (melkein) tyhjä. Vaihda kaasupullo uuteen.
Tuntuu kaasuhajua	Sulje kaasunsyöttö kaasupullosta ja anna jäähtyä. Tarkasta, ovatko kaikki yhteydet tiiviitä (vuototesti).
Poltin palaa hyvin pienellä liekillä	Tarkasta, käytätkö oikeaa paineenalenninta. Tarkasta, onko kaasupullo vielä riittävän täynnä. Tarkasta, haihtuuko kaasua toisista kohdista (vuototesti). Tarkasta, onko kaasun kulkutiellä este (esim. likaantuneen polttimen tai puristukseen jääneen letkun aiheuttama).
Poltin palaa hyvin korkealla liekillä	Tarkasta, onko käyttämäsi paineenalennin oikea. Ota yhteyttä jälleenmyyjäsi, asiakaspalveluumme tai kassualan ammattilaiseen.

Jos tulee ongelma, jota et pysty ratkaisemaan tässä esitettyillä tavoilla, ota yhteyttä lähimpään jälleenmyyjään tai asiakaspalveluumme. Yleiset yhteystiedot löytyvät nettisivuiltamme osoitteesta www.petromax.de

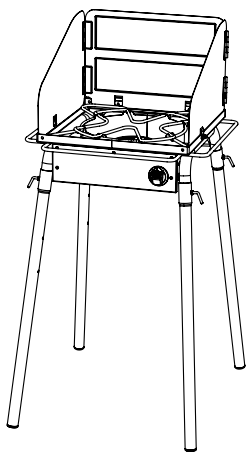
Πίνακας περιεχομένων

Εισαγωγή και σημαντικές υποδείξεις	67
Περιγραφή προϊόντος	67
Υποδείξεις ασφαλείας και προειδοποιήσεις	68-69
Χώρες προορισμού, όροι σύνδεσης και δεδομένα ισχύος	69
Παραδοτέος εξοπλισμός και Τεχνικά Χαρακτηριστικά	69-70
Συναρμολόγηση και θέση σε λειτουργία	70
Οδηγίες για τη σύνδεση αερίου – Αέριο LP	70-71
Έλεγχος πριν από την πρώτη θέση σε λειτουργία και επαναλαμβανόμενοι έλεγχοι	71-72
Πριν από τη χρήση του τραπεζιού αερίου	72-73
Καθαρισμός και φροντίδα	73
Συντήρηση και αποθήκευση	73
Εγγύηση και σέρβις	73
Επίλυση προβλημάτων	74

Οδηγίες χρήσης για το τραπέζι αερίου Petromax

Σας ευχαριστούμε που επιλέξατε το τραπέζι αερίου Petromax. Είμαστε πεπεισμένοι ότι θα απολαύσετε το τραπέζι αερίου σας και θα βιώσετε με αυτό την αυθεντική ποικιλία της υπαίθριας κουζίνας.

ge45-s



ge90-s



Χρησιμοποιήστε τη συσκευή μόνο σε εξωτερικούς χώρους. Διαβάστε προσεκτικά τις οδηγίες χρήσης πριν από τη θέση σε λειτουργία.

Υποδείξεις ασφαλείας

Σε περίπτωση οσμής αερίου:

1. Μην θέτετε σε καμία περίπτωση το τραπέζι αερίου σε λειτουργία.
2. Κλείστε την παροχή αερίου προς τη συσκευή.
3. Σβήστε όλες τις ανοικτές φλόγες.
4. Εάν η οσμή παραμένει, κρατήστε απόσταση από το τραπέζι αερίου και ενημερώστε αμέσως την Πυροσβεστική Υπηρεσία και τον διανομέα των φιαλών αερίου. **Διαφορετικά, ενδέχεται να προκληθεί πυρκαγιά ή έκρηξη με υλικές ζημιές και σοβαρούς ή ακόμα και θανατηφόρους τραυματισμούς.**

Εισαγωγή και σημαντικές υποδείξεις

Στις παρούσες οδηγίες θα βρείτε σημαντικές πληροφορίες που είναι απαραίτητες για την ορθή συναρμολόγηση και τη θέση σε λειτουργία, καθώς και για την ασφαλή χρήση του τραπεζιού αερίου σας Petromax. Διαβάστε προσεκτικά αυτές τις οδηγίες πριν από τη συναρμολόγηση και τη χρήση του τραπεζιού αερίου. Προσέξτε ιδιαίτερα τις υποδείξεις ασφαλείας. Φυλάξτε τις οδηγίες χρήσης σε ασφαλές μέρος, έτσι ώστε να είναι ανά πάσα στιγμή άμεσα διαθέσιμες κατά τη χρήση του τραπεζιού αερίου Petromax. Σε περίπτωση μεταβίβασης του τραπεζιού αερίου σε άλλα άτομα, οι οδηγίες χρήσης πρέπει σε κάθε περίπτωση να διαβιβάζονται.

Περιγραφή προϊόντος

Το τραπέζι αερίου Petromax είναι ένας ιδανικός σταθμός μαγειρικής για το μαγείρεμα στην ύπαιθρο. Ο καυστήρας αερίου εξασφαλίζει επαρκή ισχύ, προκειμένου να μπορείτε να μαγειρεύετε και να τηγανίζετε αποτελεσματικά σε ανοικτή φλόγα ακόμα και σε μεγάλες μαντεμένιες κατσαρόλες και τηγάνια. Ο μεγάλων διαστάσεων ανεμοφράκτης προστατεύει τη φλόγα αερίου και προφυλάσσει αποτελεσματικά την επιφάνεια μαγειρέματος. Αυτό καθιστά δυνατό το υπαίθριο μαγείρεμα με εξοικονόμηση ενέργειας. Η απλή χρήση του αερίου LP καθιστά δυνατή την παρασκευή τροφίμων και ποτών με καθαρό και ελεγχόμενο τρόπο, χωρίς καπνό και σπινθήρες ή σκονισμένα απολείμματα καύσης. Χάρη στον αθέατο καυστήρα αερίου, το τραπέζι αερίου είναι ευχάριστα αθόρυβο κατά τη διάρκεια της λειτουργίας. Με μέγιστο φορτίο του τραπεζιού αερίου έως και 80 kg για το τραπέζι αερίου με μονό καυστήρα ή 100 kg για το τραπέζι αερίου με διπλό καυστήρα, οι μαντεμένιες κατσαρόλες και τα τηγάνια στέκονται πάντα με ασφάλεια πάνω στο τραπέζι και σε ένα άνετο ύψος εργασίας (87 cm). Το τραπέζι αερίου Petromax είναι φορητό και, επομένως, μπορεί να τοποθετηθεί και να τεθεί γρήγορα σε λειτουργία στον κήπο, στη βεράντα ή στο κάμπινγκ.

Χρησιμοποιούμενοι όροι και σύμβολα

Οι ακόλουθες υποδείξεις ασφαλείας θα πρέπει να τηρούνται οπωσδήποτε κατά τη χρήση του τραπεζιού αερίου Petromax. Σε περίπτωση μη τήρησης των ακόλουθων υποδείξεων ασφαλείας, ενδέχεται να προκληθούν σοβαρές σωματικές βλάβες και υλικές ζημιές. Οι υποδείξεις ασφαλείας έχουν χωριστεί σε διαφορετικές κατηγορίες. Οι κατηγορίες αυτές δεν αποτελούν ενδεικτικό στοιχείο για τη σπουδαιότητα των υποδείξεων. Όλες οι κατηγορίες έχουν την ίδια βαρύτητα και πρέπει να τηρούνται και να ακολουθούνται αναλόγως.



Αυτό το σύμβολο υποδεικνύει μία κατάσταση που μπορεί να προκαλέσει βλάβες στην υγεία ή ζημιές στη συσκευή. **ΤΗΡΕΙΤΕ ΟΠΩΣΔΗΠΟΤΕ ΑΥΤΗΝ ΤΗΝ ΥΠΟΔΕΙΞΗ!**

⚠ Υποδείξεις ασφαλείας και προειδοποιήσεις

Γενικές υποδείξεις ασφαλείας και προειδοποιήσεις

- ⚠ Το τραπέζι αερίου σας Petromax δεν επιτρέπεται να χρησιμοποιείται από παιδιά. Όλα τα μέρη του τραπέζιου αερίου ζεσταίνονται πολύ κατά τη χρήση. Συνεπώς, κρατάτε τα παιδιά και τα ζώα πάντα μακριά από το τραπέζι αερίου, ειδικά όταν αυτό χρησιμοποιείται!
- ⚠ Μην αφήνετε ποτέ το τραπέζι αερίου χωρίς επίτηρηση κατά τη χρήση!
- ⚠ Το τραπέζι αερίου δεν είναι θερμάστρα και δεν πρέπει να χρησιμοποιείται ως τέτοια!
- ⚠ Αυτό το τραπέζι αερίου δεν προορίζεται για επαγγελματική χρήση!
- ⚠ Χρησιμοποιήστε το τραπέζι αερίου μόνο αφού όλα τα μέρη έχουν συναρμολογηθεί και συνδεθεί σωστά!
- ⚠ Να χειρίζεστε το τραπέζι αερίου σας Petromax πάντα προσεκτικά. Το τραπέζι αερίου ζεσταίνεται κατά τη χρήση. Μην αφήνετε ποτέ το τραπέζι αερίου χωρίς επίτηρηση κατά τη διάρκεια της λειτουργίας και μην το μετακινείτε σε καμία περίπτωση όταν είναι σε λειτουργία ή όταν είναι ζεστό!
- ⚠ Η κατανάλωση αλκοόλ και/ή συνταγογραφούμενων ή μη συνταγογραφούμενων φαρμάκων ενδέχεται να επηρεάσει την ικανότητα του χρήστη ως προς την ορθή συναρμολόγηση και την ασφαλή χρήση του τραπέζιου αερίου. Ως εκ τούτου, τα άτομα που βρίσκονται υπό την επίρρηση αλκοόλ και/ή συνταγογραφούμενων ή μη συνταγογραφούμενων φαρμάκων δεν πρέπει να χειρίζονται το τραπέζι αερίου!
- ⚠ Να έχετε πάντα διαθέσιμα λειτουργικά μέσα πυρόσβεσης σε άμεση γειτνίαση με το τραπέζι αερίου!
- ⚠ Μην χρησιμοποιείτε το τραπέζι αερίου σας εάν έχει υποστεί βλάβες ή εάν εύκαμπτοι σωλήνες, εξαρτήματα κλπ. έχουν υποστεί ζημιές. Μην επιδιορθώνετε σε καμία περίπτωση μόνοι σας τις βλάβες, αλλά επικοινωνήστε σε κάθε περίπτωση με τον εξειδικευμένο αντιπρόσωπό σας ή τον κατασκευαστή!
- ⚠ Μην χρησιμοποιείτε το τραπέζι αερίου σε περίπτωση βροχής ή ισχυρού ανέμου!

Υποδείξεις ασφαλείας και προειδοποιήσεις σχετικά με τον χώρο εγκατάστασης και τη λειτουργία

- ⚠ Χρησιμοποιείτε το τραπέζι αερίου Petromax αποκλειστικά σε εξωτερικούς χώρους, σε ένα καλά αεριζόμενο μέρος. Δεν πρέπει ποτέ να χρησιμοποιείται σε κλειστούς χώρους. Μην χρησιμοποιείτε το τραπέζι αερίου μέσα σε γκαράζ, καλύβες, υπόστεγα ή σε άλλους χώρους που έχουν υποστεί οικοδομική μετατροπή!
- ⚠ Το τραπέζι αερίου δεν είναι εντοιχισμένη συσκευή. Μην εγκαθιστάτε το τραπέζι αερίου σε συρόμενες κατασκευές ή ερμάρια. Η μη τήρηση των ανωτέρω ενδέχεται να προκαλέσει πυρκαγιά ή έκρηξη που μπορεί να οδηγήσει σε υλικές ζημιές και/ή σοβαρούς ή ακόμα και θανατηφόρους τραυματισμούς!
- ⚠ Μην χρησιμοποιείτε ποτέ το τραπέζι αερίου Petromax στον χώρο αποσκευών ενός οχήματος ή σε ένα στέιшон βάγκον, μίνι βαν, μίνι λεωφορείο, όχημα παντός εδάφους ή τροχόσπιτο!
- ⚠ Μην χρησιμοποιείτε το τραπέζι αερίου σε σκάφη ή μέσα / πάνω σε άλλα μέσα μεταφοράς!
- ⚠ Όταν χρησιμοποιείται, το τραπέζι αερίου πρέπει να στέκεται πάνω σε μία επίπεδη, σταθερή επιφάνεια και δεν επιτρέπεται να βρίσκονται εύφλεκτα υλικά σε άμεση γειτνίαση. Τα πόδια μπορεί να βυθιστούν σε μαλακό έδαφος, με αποτέλεσμα το τραπέζι να μην στέκεται πλέον ίσιο!
- ⚠ Βεβαιωθείτε για τη σωστή συναρμολόγηση και θέση σε λειτουργία. Τηρείτε απαραίτητα τα σχετικά βήματα που περιγράφονται στις παρούσες οδηγίες χρήσης. Δείτε σχετικά τα κεφάλαια **Συναρμολόγηση και θέση σε λειτουργία** καθώς και **Οδηγίες για τη σύνδεση αερίου – Αέριο LP**. Μην πραγματοποιείτε ποτέ κατασκευαστικές τροποποιήσεις στο τραπέζι αερίου. Αυτές μπορεί να οδηγήσουν σε ατυχήματα. Επιπλέον, παύουν να ισχύουν όλες οι αξιώσεις εγγύησης. Η μη τήρηση των ανωτέρω ενδέχεται να προκαλέσει πυρκαγιά ή έκρηξη που μπορεί να οδηγήσει σε υλικές ζημιές και/ή σοβαρούς ή ακόμα και θανατηφόρους τραυματισμούς σε άτομα και ζώα.
- ⚠ Ποτέ μην σκύβετε πάνω από το τραπέζι αερίου όταν μαγειρεύετε. Φοράτε πάντα κατάλληλα ενδύματα. Τα μακριά, φαρδιά μανίκια αρπάζουν γρήγορα φωτιά.

- ⚠ **Κίνδυνος τραυματισμού!** Χρησιμοποιείτε πάντα μόνο ένα μαγειρικό σκεύος ανά καυστήρα αερίου.
- ⚠ Το τραπέζι αερίου και όλα τα μέρη του ζεσταίνονται πολύ κατά τη χρήση. Χρησιμοποιείτε γάντια ανθεκτικά στη θερμότητα όταν χειρίζεστε το τραπέζι αερίου. Συνιστούμε τα γάντια Aramid Pro 300 της Petromax.
- ⚠ Όταν χρησιμοποιείτε λάδι ή λίπη, θα πρέπει να έχετε πάντα επαρκή μέσα πυρόσβεσης (πυροσβεστήρες ξηράς κόνεως, πυρίμαχες κουβέρτες) διαθέσιμα σε άμεση γειτνίαση με το τραπέζι αερίου.
- ⚠ Εάν ξεσπάσει πυρκαγιά, μετακινηθείτε οι ίδιοι και όλα τα υπόλοιπα άτομα σε ασφαλή απόσταση από το τραπέζι αερίου και ενημερώστε αμέσως την Πυροσβεστική Υπηρεσία!
- ⚠ Ποτέ μην επιχειρείτε να κατασβήσετε με νερό πυρκαγιά που προκλήθηκε από λάδι ή λίπη. **Σε αντίθετη περίπτωση, ενδέχεται να προκληθεί πυρκαγιά, έκρηξη ή γλώσσα φωτιάς με υλικές ζημιές και σοβαρούς ή ακόμα και θανατηφόρους τραυματισμούς.**
- ⚠ Η διάμετρος του μαγειρικού σκεύους σας για το τραπέζι αερίου δεν θα πρέπει να είναι μικρότερη από 15 cm ούτε να υπερβαίνει τα 35 cm.
- ⚠ Το μέγιστο φορτίο του τραπέζιου αερίου με μονό καυστήρα δεν επιτρέπεται να υπερβαίνει τα 80 kg, ενώ το μέγιστο φορτίο του τραπέζιου αερίου με διπλό καυστήρα δεν επιτρέπεται να υπερβαίνει τα 100 kg.
- ⚠ Σε περίπτωση βροχής κατά τη διάρκεια της λειτουργίας, το τραπέζι αερίου πρέπει να απενεργοποιείται πλήρως αμέσως. Ποτέ μην επιχειρείτε να μετακινήσετε τη συσκευή.

Υποδείξεις ασφαλείας και προειδοποιήσεις για τον χειρισμό με αέριο και καθαρισμός του τραπέζιου αερίου

- ⚠ Χρησιμοποιείτε αποκλειστικά τυποποιημένες φιάλες αερίου για το τραπέζι αερίου Petromax.
- ⚠ Μην αποθηκεύετε εφεδρικές ή μη συνδεδεμένες φιάλες αερίου κάτω από το τραπέζι αερίου ή κοντά σε αυτό ή σε ακτίνα 3 m από το τραπέζι αερίου.
- ⚠ Μην αποθηκεύετε και/ή μην χρησιμοποιείτε βενζίνη ή άλλα εύφλεκτα υγρά ή ουσίες σε ακτίνα 8 m από το τραπέζι αερίου σας.
- ⚠ Μην τοποθετείτε εύφλεκτα αντικείμενα επάνω ή κοντά στο τραπέζι αερίου.
- ⚠ Σε ακτίνα 60 cm επάνω, κάτω, πίσω ή πλευρικά του τραπέζιου αερίου δεν επιτρέπεται να υπάρχουν εύφλεκτα υλικά (ξηρά φυτά, ξύλο, χαρτί, γρασιδί κ.λπ.).
- ⚠ Δεν επιτρέπεται η χρήση φυσικού αερίου για τη λειτουργία του τραπέζιου αερίου. Η μετατροπή του τραπέζιου αερίου σε φυσικό αέριο και η απόπειρα χρήσης φυσικού αερίου με το συγκεκριμένο τραπέζι αερίου είναι επικίνδυνες και συνεπάγονται την απώλεια όλων των αξιώσεων εγγύησης.
- ⚠ Εάν ο καυστήρας σβήσει κατά τη λειτουργία, κλείστε όλες τις βαλβίδες αερίου. Αναμείνατε πέντε λεπτά πριν αναφλέξετε εκ νέου τον καυστήρα. Λάβετε υπόψη το σχετικό κεφάλαιο **Πριν από τη χρήση του τραπέζιου αερίου** στις παρούσες οδηγίες χρήσης.
- ⚠ Σε περίπτωση πρόκλησης πυρκαγιάς από λίπη, γυρίστε όλους τους καυστήρες στη θέση «OFF» [-] και κλείστε τη φιάλη αερίου. Να έχετε πάντα διαθέσιμο πυροσβεστήρα ξηράς κόνεως και/ή πυρίμαχη κουβέρτα σε περίπτωση έκτακτης ανάγκης.
- ⚠ Μετά από μεγάλες περιόδους αποθήκευσης ή μη χρήσης, ελέγχετε το τραπέζι αερίου Petromax για διαρροές αερίου και απόφραξη του καυστήρα πριν από τη χρήση. Για τις σωστές οδηγίες σχετικά με αυτό ανατρέξτε στο κεφάλαιο **Έλεγχος πριν από την πρώτη θέση σε λειτουργία και επαναλαμβανόμενοι έλεγχοι**.
- ⚠ Ποτέ μην αναζητάτε διαρροές αερίου με ανοικτή φλόγα.
- ⚠ Ποτέ μην χρησιμοποιείτε το τραπέζι αερίου Petromax εάν μία σύνδεση αερίου δεν είναι στεγανή.
- ⚠ Εάν το τραπέζι αερίου δεν χρησιμοποιείται, κλείστε τη βαλβίδα φιάλης και αποσυνδέστε τη φιάλη αερίου. Αποθηκεύετε τη φιάλη αερίου σε καλά αεριζόμενο μέρος σε εξωτερικούς χώρους ή σε ένα ημιανοικτό υπόστεγο.

- ⓘ Βεβαιωθείτε ότι κατά την αλλαγή φιαλών αερίου δεν υπάρχουν πηγές ανάφλεξης σε κοντινή απόσταση.
- ⓘ Προστατεύετε πάντα τον εύκαμπτο σωλήνα αερίου από υπερβολική θερμότητα. Κρατήστε τον μακριά από οποιαδήποτε πηγή θερμότητας.
- ⓘ Βεβαιωθείτε ότι η αλλαγή ή η σύνδεση της φιάλης αερίου γίνεται αποκλειστικά σε εξωτερικούς χώρους και μακριά από πηγές ανάφλεξης.
- ⓘ Μία παραμορφωμένη και/ή σκουριασμένη φιάλη αερίου μπορεί να ενέχει κινδύνους. Μην χρησιμοποιείτε σε καμία περίπτωση φιάλες αερίου με κατεστραμμένη βαλβίδα.
- ⓘ Ακόμα και σε μία σχεδόν κενή φιάλη αερίου υπάρχει πάντα μία υπολειπόμενη ποσότητα αερίου. Επομένως, μεταφέρετε και αποθηκεύετε μία κενή φιάλη αερίου με την ίδια προσοχή όπως μία πλήρη φιάλη αερίου. Μεταφέρετε μία φιάλη αερίου αποκλειστικά με κλειστή βαλβίδα φιάλης, με βιδωμένο πώμα στεγανοποίησης βαλβίδας ή με προσαρτημένο προστατευτικό πώμα βαλβίδας για φιάλες χωρίς προστατευτικό

κολάρο. Αφήστε τη φιάλη στο όχημα μόνο για την άμεση μεταφορά και εξασφαλίστε εγκάρσιο αερισμό κατά τη διάρκεια της μεταφοράς.

- ⓘ Σε καμία περίπτωση δεν πρέπει να επιχειρήσετε να αποσυναρμολογήσετε τον ρυθμιστή αερίου ή άλλα εξαρτήματα συναρμολόγησης του αγωγού αερίου ενώ χρησιμοποιείτε το τραπέζι αερίου.
- ⓘ Μην μετακινείτε τη φιάλη αερίου ενώ το τραπέζι αερίου βρίσκεται σε λειτουργία.
- ⓘ Χρησιμοποιείτε αποκλειστικά έναν επίσημα εγκεκριμένο εύκαμπτο σωλήνα αερίου και ρυθμιστή πίεσης.
- ⓘ Ο εύκαμπτος σωλήνας αερίου δεν πρέπει να υπερβαίνει τα 1,5 m.
- ⓘ Καθαρίζετε το τραπέζι αερίου σας Petromax σε τακτά χρονικά διαστήματα. Λάβετε υπόψη τις σχετικές πληροφορίες στο κεφάλαιο **Καθαρισμός και φροντίδα**.
- ⓘ Κατά τον καθαρισμό βαλβίδων ή καυστήρων μην τρυπάτε με ξένα αντικείμενα τα ακροφύσια ή τις συνδέσεις. Αυτά μπορεί να καταστραφούν.

Χώρες προορισμού, όροι σύνδεσης και δεδομένα ισχύος

Χώρες προορισμού	Κατηγορία συσκευής, αναγνωριστικός κωδικός ακροφυσίου	Τύπος αερίου, πίεση σύνδεσης, ισχύς, κατανάλωση, αναφορά	Τύπος αερίου, πίεση σύνδεσης, ισχύς, κατανάλωση, αναφορά
Βουλγαρία, Δανία, Εσθονία, Φινλανδία, Ισλανδία, Λιθουανία, Λετονία, Μάλτα, Κάτω Χώρες, Νορβηγία, Ρουμανία, Σουηδία, Σλοβακική Δημοκρατία, Σλοβενία, Ισπανία, Ουγγαρία, Τσεχική Δημοκρατία, Τουρκία, Κύπρος, Κροατία	I ₃ B/P (30), 115	Βουτάνιο, προπάνιο και τα μείγματά τους, 30 mbar, 5 kW, 383,4 g/h, ge45-s-30	Βουτάνιο, προπάνιο και τα μείγματά τους, 30 mbar, 10 kW, 766,8 g/h, ge90-s-30
Ανδόρα, Βέλγιο, Γαλλία, Ελλάδα, Ηνωμένο Βασίλειο της Μεγάλης Βρετανίας και Βόρειας Ιρλανδίας, Ιρλανδία, Ιταλία, Λίχτενσταϊν, Λουξεμβούργο, Μονακό, Πορτογαλία, Άγιος Μαρίνος, Ελβετία	I ₃₊ (28-30/37), 115	Βουτάνιο, 28-30 mbar, 5 kW, 383,4 g/h Προπάνιο, 37 mbar, 5 kW, 376,5 g/h, ge45-s-37	Βουτάνιο, 28-30 mbar, 10 kW, 766,8 g/h Προπάνιο, 37 mbar, 10 kW, 753,0 g/h, ge90-s-37
Πολωνία	I ₃ P (37), 115	Προπάνιο, 37 mbar, 5 kW, 376,5 g/h, ge45-s-37	Προπάνιο, 37 mbar, 10 kW, 753,0 g/h, ge90-s-37
Γερμανία, Αυστρία	I ₃ P (50), 110	Προπάνιο, 50 mbar, 5 kW, 371,0 g/h, ge45-s	Προπάνιο, 50 mbar, 10 kW, 742,0 g/h, ge90-s

Παραδοτέος εξοπλισμός και Τεχνικά Χαρακτηριστικά

Παραδοτέος εξοπλισμός

Κατά την αποσκευασία, ελέγξτε εάν ο παραδοτέος εξοπλισμός του τραπεζιού αερίου σας είναι πλήρης. Στον παραδοτέο εξοπλισμό περιλαμβάνονται τα ακόλουθα μέρη:

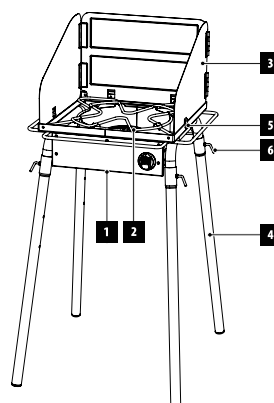
Τραπέζι αερίου Petromax με μονό καυστήρα:

1. 1 Καυστήρας αερίου
2. 1 Βάση για μαγειρικό σκεύος (αποσπώμενη)
3. 1 Ανεμοφράκτης (αναδιπλούμενος)
4. 4 Πόδια στήριξης
5. 4 Χειρόβιδες για ανεμοφράκτη
6. 4 Μοχλοί τάνυσης για πόδια στήριξης
7. 1 Προσαρμογέας για κιτ σύνδεσης (ρυθμιστής πίεσης και εύκαμπτος σωλήνας) (χωρίς απεικόνιση)
8. Οδηγίες χρήσης (χωρίς απεικόνιση)

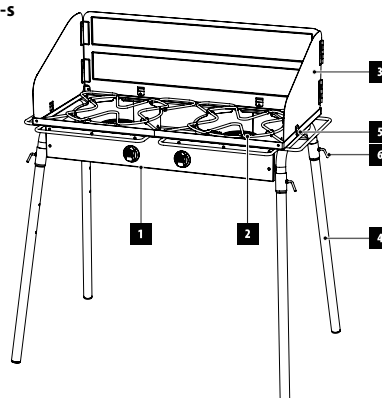
Τραπέζι αερίου Petromax με διπλό καυστήρα:

1. 2 Καυστήρες αερίου
2. 2 Βάσεις για μαγειρικά σκεύη (αποσπώμενες)
3. 1 Ανεμοφράκτης (αναδιπλούμενος)
4. 4 Πόδια στήριξης
5. 4 Χειρόβιδες για ανεμοφράκτη
6. 4 Μοχλοί τάνυσης για πόδια στήριξης
7. 1 Προσαρμογέας για κιτ σύνδεσης (ρυθμιστής πίεσης και εύκαμπτος σωλήνας) (χωρίς απεικόνιση)
8. Οδηγίες χρήσης (χωρίς απεικόνιση)

ge45-s



ge90-s



Τεχνικά Χαρακτηριστικά

Μοντέλο	ge45-s, ge45-s-30, ge45-s-37	ge90-s, ge90-s-30, ge90-s-37
Υ x Π x Β	115,6 x 57,7 x 67,7 cm	115,6 x 102,7 x 67,7 cm
Υλικό	χάλυβας, με επίχρυσμα σκόνης	χάλυβας, με επίχρυσμα σκόνης
Υλικό βάσης μαγειρικού σκεύους	ανοξείδωτο ατσάλι	ανοξείδωτο ατσάλι
Βάρος	13,3 kg	20,5 kg
Αριθμός καυστήρων αερίου	1	2
Διαστάσεις ανά μαγειρική εστία	περ. 45 x 45 cm	περ. 45 x 45 cm
Φορτίο επιφάνειας (μέγ.)	80 kg	100 kg
Ύψος ανεμοφράκτη (πίσω)	28 cm	28 cm
Πάχος υλικού ανεμοφράκτη	2 mm	2 mm
Μήκος ποδιών στήριξης	77,2 cm	77,2 cm
Διάμετρος ποδιών στήριξης	3,2 cm	3,2 cm
Κατηγορία συσκευής και τύπος αερίου	βλ. πίνακα «Χώρες προορισμού, όροι σύνδεσης και δεδομένα ισχύος»	βλ. πίνακα «Χώρες προορισμού, όροι σύνδεσης και δεδομένα ισχύος»
Πίεση σύνδεσης	βλ. πίνακα «Χώρες προορισμού, όροι σύνδεσης και δεδομένα ισχύος»	βλ. πίνακα «Χώρες προορισμού, όροι σύνδεσης και δεδομένα ισχύος»

Συναρμολόγηση και θέση σε λειτουργία

Μην θέτετε το τραπέζι αερίου Petromax σε λειτουργία εάν κάποια εξαρτήματα είναι ελαττωματικά ή λείπουν. Τηρείτε απαραίτητα όλες τις υποδείξεις στο κεφάλαιο **Υποδείξεις ασφαλείας και προειδοποιήσεις** στις παρούσες οδηγίες χρήσης.

1. Βάλτε τα πόδια στήριξης στη διάταξη στο τραπέζι αερίου, σφίξτε τα με τους μοχλούς τάνυσης και τοποθετήστε το τραπέζι αερίου (Προσοχή: Τα πόδια στήριξης μπορούν να προσαρτηθούν στο τραπέζι αερίου σε διαφορετικές αποστάσεις). Βεβαιωθείτε ότι έχετε επιλέξει μία επίπεδη, σταθερή και ανθεκτική στη φωτιά επιφάνεια για αυτόν τον σκοπό. Διαφορετικά, τα μακριά πόδια στήριξης του τραπέζι αερίου θα μπορούσαν να βυθιστούν και να προκαλέσουν μία άνιση στάση. Το τραπέζι αερίου μπορεί, επίσης, να χρησιμοποιηθεί χωρίς πόδια στήριξης.
2. Εάν επιθυμείτε να χρησιμοποιήσετε το τραπέζι αερίου σας με ανεμοφράκτη, τοποθετήστε τον ανεμοφράκτη με τους μεντεσέδες στραμμένους προς τα έξω και σφίξτε τον με τις χειρόβιδες. **Υπόδειξη:** Τα τραπέζια μπορούν να συναρμολογηθούν και να αποσυναρμολογηθούν όσο συχνά επιθυμείτε και να στοιβαχθούν για μεταφορά και αποθήκευση.
3. Συνδέστε τη φιάλη αερίου όπως περιγράφεται στο επόμενο κεφάλαιο **Σύνδεση φιάλης αερίου** στις παρούσες οδηγίες χρήσης. Στη συνέχεια, μπορείτε να μαγειρέψετε και να τηγανίσετε στο τραπέζι αερίου σας Petromax με μαντεμένα καθαρόλα, μαντεμένο τηγάνι και συναφή σε εξωτερικούς χώρους.

Οδηγίες για τη σύνδεση αερίου – Αέριο LP



Για το τραπέζι αερίου Petromax πρέπει να χρησιμοποιείται αποκλειστικά εγκεκριμένο αέριο.

Σημαντικές πληροφορίες σχετικά με τη φιάλη αερίου

Η φιάλη πρέπει πάντα να εγκαθίσταται, να μεταφέρεται και να αποθηκεύεται σε όρθια θέση. Δεν επιτρέπεται σε καμία περίπτωση η πτώση ή ο απρόσεκτος χειρισμός της φιάλης αερίου. Ποτέ μην αποθηκεύετε τη φιάλη σε μέρος με άμεση ηλιακή ακτινοβολία ή σε χώρο όπου η θερμοκρασία μπορεί να υπερβεί τους 51°C (αδύνατο το άγγιγμα με το χέρι). Μην αφήνετε τη φιάλη αερίου π.χ. τις ζεστές ημέρες στο αυτοκίνητο. Δείτε σχετικά την ενότητα **Συμβουλές για τον ασφαλή χειρισμό αερίου LP**. Η μη τήρηση των **υποδείξεων ασφαλείας** ενδέχεται να οδηγήσει σε πυρκαγιά με υλικές ζημιές και σοβαρούς ή ακόμα και θανατηφόρους τραυματισμούς.



ΠΟΤΕ μην αποθηκεύετε εφεδρικές ή μη συνδεδεμένες φιάλες αερίου κάτω από το τραπέζι αερίου σας ή σε κοντινή απόσταση. Η μη τήρηση ή παραμέληση αυτών των κανόνων ενδέχεται να προκαλέσει υλικές ζημιές, πυρκαγιά και/ή σοβαρό ή θανατηφόρο τραυματισμό.

Συμβουλές για τον ασφαλή χειρισμό αερίου LP

- Το αέριο LP είναι ένα πετροχημικό προϊόν, όπως τα καύσιμα και το φυσικό αέριο. Σε συνήθεις θερμοκρασίες και συνήθη κατάσταση πίεσης είναι αερίομορφο. Υπό κατάλληλη πίεση, π.χ. σε μία φιάλη αερίου, το αέριο έχει υγρή μορφή. Όταν η πίεση μειώνεται, το υγρό εξατμίζεται αμέσως και γίνεται αέριο.
- Το αέριο LP έχει παρόμοια οσμή με το φυσικό αέριο λόγω μίας προστιθέμενης ουσίας οσμής. Προσέχετε πάντα αυτή τη μυρωδιά, ώστε να μπορείτε να αντιληφθείτε εγκαίρως τυχόν διαρρέον αέριο.
- Το αέριο LP είναι βαρύτερο από τον αέρα. Το αέριο που διαρρέει μπορεί να συσσωρευθεί σε βαθύτερα σημεία και, συνεπώς, δεν κατανέμεται.
- Η φιάλη αερίου πρέπει πάντα να εγκαθίσταται, να μεταφέρεται και να αποθηκεύεται σε όρθια θέση.
- Δεν επιτρέπεται η πτώση των φιαλών αερίου και ο χειρισμός τους πρέπει να γίνεται πάντα με προσοχή.
- Μην αποθηκεύετε ποτέ τη φιάλη αερίου σε μέρος με άμεση ηλιακή ακτινοβολία ή σε χώρο όπου η θερμοκρασία μπορεί να υπερβεί τους 51°C (αδύνατο το άγγιγμα με το χέρι). Για παράδειγμα, μην αφήνετε τη φιάλη αερίου τις ζεστές ημέρες στο αυτοκίνητο ή στον καυτό ήλιο.
- Χειρίζετε τις κενές φιάλες αερίου με την ίδια προσοχή όπως τις πλήρεις φιάλες αερίου. Ακόμα και αν υπάρχει μόνο ένα υπολειπόμενο περιεχόμενο στη φιάλη αερίου, το αέριο που υπάρχει στη φιάλη είναι, ωστόσο, αέριο υπό πίεση. Κλείνετε πάντα πρωτίστως τη βαλβίδα στη φιάλη αερίου πριν αποσυνδέσετε τη φιάλη από το τραπέζι αερίου.
- Μην χρησιμοποιείτε κατεστραμμένες φιάλες αερίου. Οι παραμορφωμένες ή σκουριασμένες φιάλες αερίου ή οι φιάλες αερίου με κατεστραμμένη βαλβίδα ενέχουν κίνδυνο και πρέπει να αντικαθίστανται αμέσως με νέες φιάλες.
- Η σύνδεση για τον εύκαμπτο σωλήνα στη φιάλη αερίου πρέπει να ελέγχεται για διαρροές κάθε φορά που η φιάλη αερίου (επανα)συνδέεται με το τραπέζι αερίου. Πραγματοποιείτε τον έλεγχο μετά από κάθε αντικατάσταση της φιάλης αερίου.

Σημαντικά μέτρα ασφαλείας πριν από τη σύνδεση του τραπέζιού αερίου

Ακολουθήστε τα παρακάτω βήματα προτού συνδέσετε τη φιάλη αερίου στο τραπέζι αερίου Petromax.

1. Προτού συνδέσετε τη φιάλη αερίου, βεβαιωθείτε ότι δεν υπάρχουν πηγές ανάφλεξης και/ή ανοικτή εστία φωτιάς σε άμεση γειτνίαση.
2. Βεβαιωθείτε ότι πρόκειται για τη σωστή φιάλη αερίου με τη σωστή βαλβίδα φιάλης αερίου.
3. Βεβαιωθείτε ότι η βαλβίδα της φιάλης αερίου είναι κλειστή (η βαλβίδα κλείνει με δεξιόστροφη περιστροφή).
4. Βεβαιωθείτε ότι το μήκος του εύκαμπτου σωλήνα αερίου δεν υπερβαίνει τα 1,5 m και ο εύκαμπτος σωλήνας αερίου διαθέτει τον κατάλληλο ρυθμιστή πίεσης.
5. Βεβαιωθείτε ότι όλα τα εξαρτήματα είναι απαλλαγμένα από ελαττώματα και ο εύκαμπτος σωλήνας αερίου δεν παρουσιάζει ρωγμές, τσακίσεις ή απανθρακωμένα σημεία.
6. Βεβαιωθείτε ότι το τραπέζι αερίου σας είναι πλήρως απενεργοποιημένο και όλες οι βαλβίδες είναι κλειστές.

Σύνδεση της φιάλης αερίου

Χρησιμοποιείτε αποκλειστικά τυποποιημένες φιάλες αερίου για το τραπέζι αερίου Petromax.



ΠΟΤΕ μην αποθηκεύετε εφεδρικές ή μη συνδεδεμένες φιάλες αερίου κάτω από το τραπέζι αερίου Petromax ή σε κοντινή απόσταση.

Πριν συνδέσετε τη φιάλη αερίου, βεβαιωθείτε ότι η βαλβίδα της φιάλης αερίου είναι κλειστή.

Βεβαιωθείτε ότι ο ρυθμιστής σας πίεσης συμμορφώνεται με τους νομικούς κανονισμούς που ισχύουν για εσάς. Ακολουθήστε τα παρακάτω βήματα για να συνδέσετε τη φιάλη αερίου με το τραπέζι αερίου.

1. Βιδώστε τον προσαρμογέα που περιλαμβάνεται στη συσκευασία στη σύνδεση αερίου του τραπέζιού αερίου.
2. Εγκαταστήστε το ξεχωριστά αγορασμένο κιτ σύνδεσης. Ακολουθήστε απαραίτητως τις οδηγίες χρήσης και, ειδικότερα, τις υποδείξεις ασφαλείας του εκάστοτε κατασκευαστή.
3. Βεβαιωθείτε ότι ο εύκαμπτος σωλήνας αερίου δεν έχει τσακίσεις και δεν παρουσιάζει ελαττώματα, όπως π.χ. πορώδη ή απανθρακωμένα σημεία.
4. Μην ενεργοποιήσετε ακόμη το τραπέζι αερίου, αλλά ελέγξτε πρώτα τη σύνδεση αερίου για πιθανές διαρροές. Λάβετε υπόψη για τον σκοπό αυτό την ενότητα **Έλεγχος στεγανότητας**.

Επαναπλήρωση της φιάλης αερίου

Συνιστούμε να επαναπληρώσετε ή να αντικαταστήσετε τη φιάλη αερίου για το τραπέζι αερίου σας πριν αδειάσει εντελώς η φιάλη. Παραδώστε τη φιάλη αερίου σε έναν κατάλληλο εξειδικευμένο αντιπρόσωπο για επαναπλήρωση ή αντικατάσταση.

Αποσυναρμολόγηση της φιάλης αερίου:

- A) Κλείστε πρώτα την παροχή αερίου κλείνοντας τη βαλβίδα φιάλης αερίου. Στη συνέχεια, κλείστε την παροχή αερίου μέσω του κουμπιού ελέγχου στο τραπέζι αερίου, για να αποφευχθούν πιθανές κατακαύσεις.
- B) Αποσυνδέστε όλες τις βαλβίδες και τον εύκαμπτο σωλήνα με ρυθμιστή πίεσης από τη φιάλη αερίου.
- Γ) Αντικαταστήστε την κενή φιάλη αερίου με μία νέα σε ένα εξειδικευμένο κατάστημα.

Έλεγχος πριν από την πρώτη θέση σε λειτουργία και επαναλαμβανόμενοι έλεγχοι

Πριν από κάθε θέση σε λειτουργία, πραγματοποιήστε στο τραπέζι αερίου σας έναν οπτικό έλεγχο και έναν έλεγχο στεγανότητας. Συνιστούμε έναν έλεγχο λειτουργίας του καυστήρα πριν από την πρώτη θέση σε λειτουργία, καθώς και μετά από κάθε καθαρισμό του καυστήρα, στην ιδανική περίπτωση από εξειδικευμένο προσωπικό και τουλάχιστον ανά διετία.

1. Οπτικός έλεγχος

Κατά τον οπτικό έλεγχο θα πρέπει να προσέξετε ιδιαίτερος ότι η φιάλη αερίου έχει τοποθετηθεί σωστά. Αυτό περιλαμβάνει την τήρηση των υποδείξεων ασφαλείας και την ορθή σύνδεση (δείτε σχετικά την ενότητα Οδηγίες για τη σύνδεση αερίου – **Αέριο LP** και επακόλουθες ενότητες). Επιπλέον, θα πρέπει να βεβαιωθείτε ότι ο εύκαμπτος σωλήνας αερίου και ο ρυθμιστής πίεσης συμμορφώνονται με τις προηγμένες απαιτήσεις ασφαλείας και ελέγχων και δεν είναι παλαιότεροι των 10 ετών.

2. Έλεγχος στεγανότητας

Βεβαιωθείτε ότι το τραπέζι αερίου σας είναι εντελώς απενεργοποιημένο.



Πρέπει να ελέγχετε πάντα για διαρροές αερίου όταν έχετε αποσυναρμολογήσει εξαρτήματα που φέρουν αέριο, όπως εύκαμπτο σωλήνα αερίου, ρυθμιστή πίεσης ή φιάλη αερίου, και τα έχετε επανασυνδέσει.

Εκτελέστε αυτές τις δοκιμές διαρροής ακόμα και αν το τραπέζι αερίου σας έχει προσυναρμολογηθεί από τον διανομέα σας.

Μην αναφλέγετε ποτέ τους καυστήρες αερίου κατά τη διάρκεια των δοκιμών διαρροής. Ποτέ μην ψάχνετε για διαρροές αερίου με ανοικτή φλόγα. Πριν από τον έλεγχο για διαρροές, βεβαιωθείτε ότι δεν μπορούν να σχηματιστούν σπινθήρες στην εγγύς περιοχή και ότι δεν υπάρχουν ανοικτές φλόγες. Οι σπινθήρες ή οι ανοικτές φλόγες μπορούν να προκαλέσουν έκρηξη, η οποία μπορεί να οδηγήσει σε υλικές ζημιές και/ή σοβαρούς ή ακόμα και θανατηφόρους τραυματισμούς.

Η λειτουργικότητα και η ασφάλεια πρέπει να ελέγχονται από κατάλληλο, εξειδικευμένο προσωπικό ανά διετία, επειδή ενδέχεται να παρουσιαστούν διαρροές στη διαδρομή αερίου λόγω παλαιότητας.

Ακολουθήστε τα παρακάτω βήματα για να ελέγξετε τις συνδέσεις για διαρροές αερίου:

Για τον σκοπό αυτό, θα χρειαστείτε μία φιάλη αερίου, ένα σαπουνούχο διάλυμα και ένα πανί για την εφαρμογή του διαλύματος. Μπορείτε, επίσης, να χρησιμοποιήσετε ένα κατάλληλο αφρώδες μέσο ανίχνευσης διαρροών από ένα εξειδικευμένο κατάστημα.

- A) Ανακατέψτε σαπούνι ή απορρυπαντικό σε νερό ή ετοιμάστε ένα κατάλληλο μέσο ανίχνευσης διαρροών.
- B) Ανοίξτε τη βαλβίδα φιάλης αερίου περιστρέφοντας τον χειροτροχό αριστερόστροφα.
- Γ) Τώρα ελέγξτε για διαρροές διαβρέχοντας τις συνδέσεις με το διάλυμα σαπουνιού ή το σπρέι ανίχνευσης διαρροών. Εάν σχηματιστούν φυσαλίδες ή εάν μεγαλώσει μία φυσαλίδα, υπάρχει διαρροή.

Έτσι πρέπει να ενεργήσετε σε περίπτωση μίας ή περισσότερων διαρροών

Ακολουθήστε τα παρακάτω βήματα εάν υπάρχουν μία ή περισσότερες διαρροές:

1. Εάν εντοπίσετε διαρροή σε μία σύνδεση ή σε έναν σύνδεσμο, σφίξτε τη σύνδεση με το χέρι (συνιστώμενο) και ελέγξτε ξανά με ένα σαπουνούχο διάλυμα ή ένα σπρέι ανίχνευσης διαρροών.
2. Εάν εξακολουθεί να υπάρχει διαρροή ακόμη και αφού σφίξετε εκ νέου τη σύνδεση, απενεργοποιήστε το αέριο. **ΜΗΝ ΣΥΝΕΧΙΣΕΤΕ ΝΑ ΛΕΙΤΟΥΡΓΕΙΤΕ ΤΟ ΤΡΑΠΕΖΙ ΑΕΡΙΟΥ!**
3. Καθαρίστε τις συνδέσεις από το σαπουνούχο διάλυμα ή το σπρέι ανίχνευσης διαρροών με ένα υγρό πανί.

4. Στη συνέχεια, αφαιρέστε τυχόν υπολείμματα υγρού στα εξαρτήματα του τραπέζιου αερίου με ένα στεγνό πανί.
5. Επικοινωνήστε με τον τοπικό σας αντιπρόσωπο. Μπορείτε να βρείτε τα στοιχεία επικοινωνίας των αντιπροσώπων στην ιστοσελίδα μας στη διεύθυνση www.petromax.de

Έτσι πρέπει να ενεργήσετε εάν δεν υπάρχει διαρροή

1. Μετά την ολοκλήρωση της δοκιμής διαρροής, απενεργοποιήστε την παροχή αερίου στη φιάλη αερίου.
2. Καθαρίστε τις συνδέσεις από το σαπωνώχο διάλυμα ή το σπρέι ανίχνευσης διαρροών με ένα υγρό πανί.
3. Στη συνέχεια, αφαιρέστε τυχόν υπολείμματα υγρού στα εξαρτήματα του τραπέζιου αερίου με ένα στεγνό πανί.
4. Χρησιμοποιήστε το τραπέζι αερίου σύμφωνα με τις υποδείξεις που περιγράφονται στις παρούσες οδηγίες χρήσης.

3. Έλεγχος λειτουργίας καυστήρα

Συνιστούμε ο έλεγχος λειτουργίας καυστήρα να πραγματοποιείται από εξειδικευμένο προσωπικό πριν από την πρώτη θέση σε λειτουργία, καθώς και μετά από κάθε καθαρισμό του καυστήρα. Κατά τον έλεγχο λειτουργίας καυστήρα πρέπει να παρατηρείται η φλόγα. Αυτή επιτρέπεται να υπάρχει μόνο στην καθορισμένη περιοχή στον καυστήρα αερίου. Εάν εμφανιστούν φλόγες σε διαφορετικά σημεία από αυτά που αναφέρονται εδώ, απενεργοποιήστε αμέσως το τραπέζι αερίου και κλείστε τη φιάλη αερίου.

Τα ακόλουθα μοτίβα φλόγας ενδέχεται να υποδεικνύουν ένα πιθανό ελάττωμα:

- Η φλόγα καίει κίτρινη.
- Η φλόγα ανυψώνεται.
- Η φλόγα είναι πολύ μικρή ή σχηματίζεται αιθάλη.

Εάν το μοτίβο φλόγας του καυστήρα σας δεν είναι το δέον, πρέπει να ρυθμιστεί κατάλληλα κατά τη διάρκεια του ελέγχου λειτουργίας καυστήρα. Δεν μπορείτε να εκτελέσετε αυτήν τη ρύθμιση μόνοι σας, για λόγους ασφαλείας πρέπει να πραγματοποιηθεί από εξειδικευμένο προσωπικό.

Εμφάνιση ενός δέοντος μοτίβου φλόγας:

- Από όλες τις οπές του καυστήρα εξέρχονται ομοίμορφες φλόγες.
- Οι φλόγες δεν ανυψώνονται, αλλά ούτε και βυθίζονται.
- Οι φλόγες είναι γαλαζωπές με κίτρινο άκρο.

Πριν από τη χρήση του τραπέζιου αερίου



Πριν από κάθε χρήση του τραπέζιου αερίου, ελέγξτε τον εύκαμπο σωλήνα για τσακίσεις, ρωγμές, πορώδη σημεία, φθορά ή τομές. Εάν εντοπίσετε ζημιές στον εύκαμπο σωλήνα, ακόμα και φαινομενικά ήσσονος σημασίας, το τραπέζι αερίου δεν πρέπει να χρησιμοποιηθεί. Αντικαταστήστε τον εύκαμπο σωλήνα αποκλειστικά με έναν εγκεκριμένο εύκαμπο σωλήνα αντικατάστασης με κατάλληλο ρυθμιστή πίεσης. Για τυχόν απορίες, επικοινωνήστε με τον τοπικό σας εξειδικευμένο αντιπρόσωπο. Μπορείτε να βρείτε τα στοιχεία επικοινωνίας των αντιπροσώπων στην ιστοσελίδα μας στη διεύθυνση www.petromax.de

Χρήση του τραπέζιου αερίου με ενσωματωμένο πιεζοηλεκτρικό αναφλεκτήρα

Πριν χρησιμοποιήσετε τις μαγειρικές εστίες του τραπέζιου αερίου, πρέπει να έχετε ακολουθήσει δεόντως όλα τα βήματα στα κεφάλαια **Συναρμολόγηση και θέση σε λειτουργία** καθώς και **Οδηγίες για τη σύνδεση αερίου – Αέριο LP** και να έχετε διαβάσει και κατανοήσει τις υποδείξεις ασφαλείας. Ακολουθήστε τα παρακάτω βήματα για να ανάψετε έναν από τους καυστήρες αερίου του τραπέζιου αερίου και να τον χρησιμοποιήσετε για μαγείρεμα. Ανάβετε πάντα τη μία μαγειρική εστία μετά την άλλη (ποτέ και τις δύο ταυτόχρονα!).

- Μην τοποθετείτε ακόμη μαντεμένιες κατασαρόλες, τηγάνια ή άλλα σκεύη στην σβηστή μαγειρική εστία.

- Ανοίξτε τη βαλβίδα αερίου της φιάλης αερίου.

- Πατήστε το κουμπί ελέγχου που βρίσκεται στη θέση «OFF» [•] και στρέψτε το προς τα αριστερά στη θέση «Ανάφλεξη» [⚡]. Η παροχή αερίου είναι τώρα ανοικτή και το αέριο ρέει στον καυστήρα. Κρατήστε το κουμπί πατημένο και γυρίστε το ακόμα πιο αριστερά στη θέση «MAX» [⚡]. Ακούγεται ένα κλικ και ταυτόχρονα ενεργοποιείται ο σπινθήρας ανάφλεξης. Κρατήστε το κουμπί ακόμη περίπου 5 δευτερόλεπτα πατημένο, διαφορετικά η παρακολούθηση φλόγας διακόπτει την παροχή αερίου και έτσι η διαδικασία ανάφλεξης δεν μπορεί να εκτελεσθεί πλήρως. Μόλις απελευθερώσετε τον διακόπτη, η φλόγα πρέπει να καίει.

- Εάν η διαδικασία ανάφλεξης δεν ήταν επιτυχής, επαναλάβετε τη διαδικασία.

- Στην περίπτωση που σβήσει η φλόγα (π.χ. λόγω ανέμου), η βαλβίδα κλείνει αυτόματα και η παροχή αερίου διακόπτεται. Αυτή η λεγόμενη παρακολούθηση φλόγας εξυπηρετεί την ασφάλεια στον χειρισμό του τραπέζιου αερίου Petromax.

- Γυρίστε το κουμπί ελέγχου της μαγειρικής εστίας που επιθυμείτε να χρησιμοποιήσετε στη θέση «MIN» [•], για να ελέγξετε την ισχύ.

- Στη θέση «MAX» [⚡], η φλόγα πρέπει να είναι μεγάλη. Στη θέση «MIN» [•], η φλόγα πρέπει να είναι μικρή. Η φλόγα πρέπει να καίει σταθερά σε οποιαδήποτε θέση. Εάν είναι ορατή μία ασταθής συμπεριφορά φλόγας, ακολουθήστε τις υποδείξεις στο κεφάλαιο **Επίλυση προβλημάτων** ή επικοινωνήστε με τον τοπικό σας εξειδικευμένο αντιπρόσωπο ή την εξυπηρέτηση πελατών μας.

- Τοποθετήστε μαντεμένιες κατασαρόλες ή τηγάνια στη μαγειρική εστία για την έναρξη της προετοιμασίας των γευμάτων.

- Λάβετε υπόψη την ελάχιστη ή τη μέγιστη διάμετρο των μαγειρικών σκευών που αντιστοιχεί σε 15 cm ή 35 cm. Μην χρησιμοποιείτε μαγειρικά σκεύη με μεγαλύτερη ή μικρότερη διάμετρο. Χρησιμοποιήστε το κουμπί ελέγχου για να ρυθμίσετε το μέγεθος της φλόγας και με αυτόν τον τρόπο την επιθυμητή ισχύ της μαγειρικής εστίας.



Εάν η ανάφλεξη του καυστήρα αερίου με τη βοήθεια του κουμπιού ελέγχου για τον αναφλεκτήρα δεν λειτουργεί μετά από αρκετές προσπάθειες, επικοινωνήστε με τον αντιπρόσωπό σας ή την εξυπηρέτηση πελατών.

Μην σκύβετε πάνω από το τραπέζι αερίου όταν αυτό βρίσκεται σε λειτουργία. Όταν ανάβετε το τραπέζι αερίου, κρατήστε το πρόσωπο, το σώμα και τα ενδύματά σας σε απόσταση τουλάχιστον 30 cm από τις οπές ανάφλεξης.

Εάν το τραπέζι αερίου ανατραπεί κατά τη διάρκεια της λειτουργίας ή εάν αντικείμενα που βρίσκονται στην εγγύς περιοχή εκτεθούν σε πυρκαγιά, η παροχή αερίου πρέπει να διακοπεί ΑΜΕΣΩΣ. Για να το κάνετε αυτό, πρέπει να κλείσετε οποιαδήποτε τη βαλβίδα φιάλης αερίου και το κουμπί ελέγχου της παροχής αερίου στη συσκευή.

Χειροκίνητη ανάφλεξη του καυστήρα αερίου

- Βεβαιωθείτε ότι ο ρυθμιστής βρίσκεται στη θέση «OFF» [•].
- Ανοίξτε τη βαλβίδα της φιάλης αερίου, όπως περιγράφεται στις οδηγίες για τη φιάλη αερίου και τον ρυθμιστή.
- Εάν επιθυμείτε να χρησιμοποιήσετε ένα σπύρτο, σας συνιστούμε να χρησιμοποιήσετε ένα ιδιαίτερα μακρύ σπύρτο. Ανάψτε το και κρατήστε το απευθείας στην περιοχή των οπών ανάφλεξης του καυστήρα αερίου.
- Ανοίξτε την παροχή αερίου στη μαγειρική εστία.
- Ελέγξτε εάν ο καυστήρας έχει ανάψει ομοίμορφα και εάν η φλόγα καίει ομοίμορφα.



Φοράτε κατάλληλα ενδύματα κατά τον χειρισμό του τραπέζιου αερίου. Τα μακριά, φαρδιά μανίκια αρπάζουν γρήγορα φωτιά.

Μην σκύβετε πάνω από το τραπέζι αερίου όταν αυτό βρίσκεται σε λειτουργία. Όταν ανάβετε το τραπέζι αερίου, κρατήστε το πρόσωπο, το σώμα και τα ενδύματά σας σε απόσταση τουλάχιστον 30 cm από τις οπές ανάφλεξης.



Εάν η ανάφλεξη του καυστήρα αερίου δεν λειτουργεί ούτε χειροκίνητα ούτε με τη βοήθεια του κουμπιού ελέγχου μετά από αρκετές προσπάθειες, επικοινωνήστε με τον αντιπρόσωπό σας ή την εξυπηρέτηση πελατών.

Απενεργοποίηση του καυστήρα αερίου και αποσύνδεση της φιάλης αερίου

Ακολουθήστε τα παρακάτω βήματα εάν επιθυμείτε να απενεργοποιήσετε το τραπέζι αερίου:

- Απενεργοποιήστε την παροχή αερίου στη στρόφιγγα αερίου της φιάλης αερίου κλείνοντας τη βαλβίδα αερίου. Μόλις σβήσει η φλόγα στον καυστήρα, γυρίστε το κουμπί ελέγχου του καυστήρα αερίου στη θέση «OFF» [-] και αφήστε το τραπέζι αερίου να κρυώσει εντελώς. Για τον σκοπό αυτό, συνιστούμε έναν χρόνο αναμονής τουλάχιστον 30 λεπτών. Αποσυνδέστε σωστά τη φιάλη αερίου από το τραπέζι αερίου.



Η θέση πρωτεύοντος αέρα του καυστήρα αερίου είναι προρυθμισμένη και στερεωμένη με βιδωτή σύνδεση. Δεν επιτρέπεται σε καμία περίπτωση να προβείτε σε τροποποιήσεις στη θέση πρωτεύοντος αέρα. Σε περίπτωση πιθανής βλάβης, αυτό επιτρέπεται μόνο από εξειδικευμένο προσωπικό.

Το ακροφύσιο αερίου αποτελεί ουσιώδες συστατικό στοιχείο του συστήματος ανάφλεξης. Δεν επιτρέπεται να το επεκτείνετε ή να το τροποποιήσετε μόνοι σας. Σε περίπτωση πιθανής βλάβης, η αντικατάσταση επιτρέπεται μόνο από κατάλληλο, εξειδικευμένο προσωπικό.

Καθαρισμός και φροντίδα



Μην καθαρίζετε το τραπέζι αερίου όταν βρίσκεται σε λειτουργία ή όταν είναι ακόμη συνδεδεμένο με τη φιάλη αερίου.

Καθαρίζετε το τραπέζι αερίου μόνο όταν έχει κρυώσει εντελώς.

Μην καθαρίζετε το τραπέζι αερίου με καθαριστικά φούρνου, λειαντικά καθαριστικά (καθαριστικά κουζίνας), καθαριστικά με συστατικά εσπεριδοειδών ή άλλα επιθετικά ή ακόμα και εύφλεκτα καθαριστικά. Μην χρησιμοποιείτε σκληρά σφουγγάρια για τον καθαρισμό. Κυρίως οι επικαλυμμένες επιφάνειες του τραπεζιού αερίου είναι πολύ ευαίσθητες.

Μην βυθίζετε το τραπέζι αερίου σε νερό.

Μπορείτε να απομακρύνετε υπολείμματα τροφών και ακαθαρσίες από όλα τα μέρη του τραπεζιού αερίου Petromax με καθαριστικά που διατίθενται στο εμπόριο (π.χ. απορρυπαντικά πιάτων, καθαριστικά γενικής χρήσης / ουδέτερα καθαριστικά κ.λπ.). Ο καθαρισμός των επικαλυμμένων επιφανειών του τραπεζιού αερίου πρέπει να γίνεται πάντα με ιδιαίτερη προσοχή. Ακολουθήστε τα παρακάτω βήματα για να καθαρίσετε το τραπέζι αερίου. Απενεργοποιήστε πλήρως το τραπέζι αερίου Petromax και περιμένετε, έως ότου κρυώσει εντελώς.

1. Αποσυνδέστε σωστά το τραπέζι αερίου από τη φιάλη αερίου.
2. Αφαιρέστε προσεκτικά τα λίπη και άλλα υπολείμματα από τις επιφάνειες του τραπεζιού αερίου και από τον ανεμοφράκτη με ζεστό σαπουνόνερο και ένα πανί που δεν αφήνει χνούδι και σκουπίστε με καθαρό νερό.
3. Απομακρύνετε πλήρως τα υπολείμματα νερού με ένα στεγνό πανί.
4. Συνιστούμε να καθαρίζετε τους καυστήρες αερίου τουλάχιστον μία φορά ετησίως με καθαριστικά σωλήνων που διατίθενται στο εμπόριο.

Συντήρηση και αποθήκευση



Αποθηκεύετε το τραπέζι αερίου σε χώρο απρόσιτο στα παιδιά και τα ζώα ανά πάσα στιγμή.

Μην αποθηκεύετε το τραπέζι αερίου με τη φιάλη αερίου συνδεδεμένη.

Το τραπέζι αερίου θα πρέπει να αποθηκεύεται πάντα στεγνό, καθώς και απρόσιτο στα παιδιά και τα ζώα. Πριν από κάθε αποθήκευση, καθαρίστε το τραπέζι αερίου από υπολείμματα τροφών και ακαθαρσίες. Ακολουθήστε τα παρακάτω βήματα για να αποθηκεύσετε το τραπέζι αερίου μετά τη χρήση.

1. Βεβαιωθείτε ότι το τραπέζι αερίου έχει κρυώσει εντελώς και είναι απαλλαγμένο από χονδροειδείς ακαθαρσίες.
2. Βεβαιωθείτε ότι όλα τα κουμπιά ελέγχου βρίσκονται στη θέση «OFF» [-].
3. Βεβαιωθείτε ότι το τραπέζι αερίου είναι αποσυνδεδεμένο από τη φιάλη αερίου και ότι η φιάλη αερίου είναι κλειστή.
4. Αποθηκεύστε το τραπέζι αερίου σε έναν στεγνό και προστατευμένο από τις καιρικές συνθήκες χώρο. Για τον σκοπό αυτό ενδείκνυται π.χ. υπόστεγα κήπων, γκαράζ ή παρόμοια.
5. Καλύψτε καλά το τραπέζι αερίου για να το προστατέψετε από τη σκόνη.
6. Αποθηκεύστε τη βάση μαγειρικού σκεύους του τραπεζιού αερίου σας κατά το δυνατόν ξεχωριστά ή συσκευάστε την καλά, για την αποτροπή στρώματος οξειδωσης.
7. Αποθηκεύστε τη φιάλη αερίου σε έναν δροσερό, ανθεκτικό στον παγετό, στεγνό χώρο. Αποθηκεύστε τη φιάλη αερίου σε έναν καλά αεριζόμενο χώρο, όχι σε υπόγεια ή κοντά σε νεροχύτες, αποχετεύσεις ή φρεάτια.

Εγγύηση και σέρβις

Εγγύηση

Υπό συνθήκες ορθής χρήσης, λαμβάνετε για το τραπέζι αερίου σας Petromax εγγύηση δύο ετών από την ημερομηνία αγοράς. Αυτό δεν ισχύει για τα φθειρόμενα εξαρτήματα. Εάν το προϊόν σας δεν λειτουργεί ικανοποιητικά λόγω βλάβης του υλικού ή κατασκευαστικών ατελειών, έχετε αξίωση μεταγενέστερης βελτίωσης. Για να το κάνετε αυτό, επικοινωνήστε με τον τοπικό σας αντιπρόσωπο.

Σέρβις

Για τυχόν ερωτήσεις και προβλήματα σας υποστηρίζουμε ευχαρίστως. Μπορείτε να επικοινωνήσετε με την εξυπηρέτηση πελατών μας μέσω email στη διεύθυνση: service@petromax.de

Κατάλληλα προϊόντα Petromax για το τραπέζι αερίου σας Petromax μπορείτε να βρείτε online στη διεύθυνση www.petromax.de

DE

EN

FR

BG

CZ

DA

EE

ES

FI

GR

HR

HU

IS

Πρόβλημα	Πιθανός τρόπος επίλυσης
Το τραπέζι αερίου ταλαντεύεται ή ανατρέπεται	Τα πόδια μπορούν να προσαρτηθούν στον σκελετό του τραπεζιού αερίου σε διαφορετικές αποστάσεις. Η ταλάντωση / ανατροπή μπορεί με αυτόν τον τρόπο να αντισταθμιστεί. Βεβαιωθείτε ότι η επιφάνεια είναι σταθερή, επίπεδη και ανθεκτική στη φωτιά.
Δεν είναι δυνατή η σύνδεση της φιάλης αερίου	Ελέγξτε εάν η φιάλη αερίου / ο ρυθμιστής πίεσης που χρησιμοποιείται πληροί τους εθνικούς όρους σύνδεσης.
Ένας ή περισσότεροι καυστήρες δεν ανάβουν	Κλείστε την παροχή αερίου και περιμένετε μερικά λεπτά, έως ότου εξατμιστεί το αέριο που έχει ήδη διαρρεύσει. Επιχειρήστε να ανάψετε εκ νέου τον καυστήρα. Επιχειρήστε να ανάψετε χειροκίνητα τον καυστήρα με ένα σπύρτο ή παρόμοιο. Ενδεχομένως εσφαλμένα ρυθμισμένο ηλεκτρόδιο του πιεζοηλεκτρικού αναφλεκτήρα. Ελέγξτε εάν η βαλβίδα φιάλης αερίου είναι ανοικτή. Ελέγξτε για διαρροές. Ελέγξτε εάν η βαλβίδα αερίου στο τραπέζι αερίου σας είναι ανοικτή. Για επισκευή, επικοινωνήστε με τον εξειδικευμένο αντιπρόσωπό σας ή την εξυπηρέτηση πελατών μας.
Η φιάλη αερίου είναι (σχεδόν) κενή	Ελέγξτε εάν η φιάλη αερίου είναι (σχεδόν) κενή. Αντικαταστήστε τη φιάλη αερίου με μία νέα.
Γίνεται αντιληπτή οσμή αερίου	Κλείστε την παροχή αερίου στη φιάλη αερίου και αφήστε τη συσκευή να κρυώσει. Ελέγξτε εάν όλοι οι σύνδεσμοι είναι στεγανοί (δοκιμή διαρροής).
Ο καυστήρας καίει με πολύ μικρή φλόγα	Ελέγξτε εάν χρησιμοποιείτε τον σωστό ρυθμιστή πίεσης. Ελέγξτε εάν η φιάλη αερίου σας είναι ακόμη επαρκώς γεμάτη. Ελέγξτε εάν διαρρέει αέριο σε άλλα σημεία (δοκιμή διαρροής). Ελέγξτε εάν η διαδρομή αερίου είναι φραγμένη (π.χ. από έναν ακάθαρτο καυστήρα ή έναν συνθλιμμένο εύκαμπτο σωλήνα).
Ο καυστήρας καίει με πολύ υψηλή φλόγα	Ελέγξτε εάν χρησιμοποιείτε τον σωστό ρυθμιστή πίεσης. Επικοινωνήστε με τον εξειδικευμένο αντιπρόσωπό σας, την εξυπηρέτηση πελατών μας ή έναν ειδικό αερίου.

Εάν αντιμετωπίζετε ένα πρόβλημα που δεν μπορείτε να επιλύσετε με μία από τις μεθόδους που αναφέρονται εδώ, επικοινωνήστε με τον τοπικό σας εξουσιοδοτημένο αντιπρόσωπο ή την εξυπηρέτηση πελατών μας. Γενικά στοιχεία επικοινωνίας μπορείτε να βρείτε στην ιστοσελίδα μας στη διεύθυνση www.petromax.de

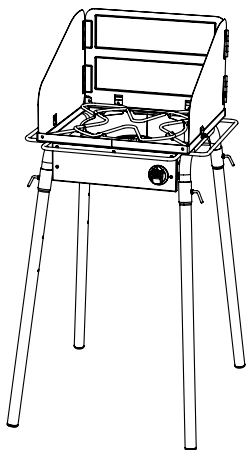
Sadržaj

Uvod i važne informacije	75
Opis proizvoda	75
Sigurnosne upute i upozorenja	76-77
Zemlje odredišta, uvjeti veze i podaci o izvedbi	77
Opseg isporuke i tehnički podaci	77-78
Instalacija i puštanje u rad	78
Upute za priključak na plin – LPG plin	78-79
Provjere prije početnog pokretanja i provjere koje se ponavljaju	79
Prije uporabe plinskog stola	79-80
Čišćenje i njega	80
Održavanje i skladištenje	80-81
Jamstvo i usluga	81
Rješavanje problema	81

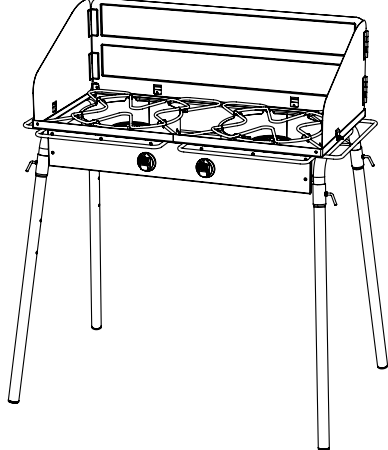
Upute za uporabu plinskog stola Petromax

Hvala ti što si odabrao Petromax plinski stol. Uvjereni smo da ćeš uživati u svom plinskom stolu i da ćeš s njim doživjeti izvornu raznolikost vanjske kuhinje.

ge45-s



ge90-s



Uređaj koristi samo na otvorenom. Pažljivo pročitaj upute za uporabu prije puštanja u rad.

Sigurnosne upute

Ako osjetiš plin:

1. Ne stavljaš nipošto u rad plinski stol.
2. Isključi dovod plina na uređaj.
3. Ugasi sve otvorene plamenove.
4. Ako je miris i dalje prisutan, drži se podalje od plinskog stola i odmah obavesti vatrogasnu brigadu i distributera plinskih boca. **U suprotnom, požar ili eksplozija mogu rezultirati oštećenjem imovine, te ozbiljnim ili čak smrtnim ozljedama.**

Uvod i važne informacije

U ovim uputama pronaći ćeš važne informacije koje su ti potrebne za pravilnu montažu i puštanje u rad, kao i za sigurnu upotrebu tvog plinskog stola Petromax. Pažljivo pročitaj ove upute prije sastavljanja i korištenja plinskog stola. Obrati posebnu pozornost na sigurnosne upute. Upute za uporabu čuvaj na sigurnom mjestu kako bi ih uvijek imao pri ruci kada koristiš Petromax plinski stol. Ako se plinski stol prosljediti drugim osobama, upute za uporabu moraju se uvek predati.

Opis proizvoda

Plinski stol Petromax idealna je postaja za kuhanje na otvorenom. Plinski plamenik pruža dovoljno snage za učinkovito kuhanje i prženje na otvorenom plamenu, čak i u velikim vatrostalnim posudama i tavama. Velikodušni vjetrobran štiti plinski plamen i učinkovito štiti površinu za kuhanje. To omogućuje uštedu energije u kuhanju na otvorenom. Jednostavno korištenje LPG plina omogućuje pripremu hrane i pića na čist i kontroliran način, bez dima i iskri ili prašnjavih ostataka izgaranja. Zahvaljujući skrivenom plinskom plameniku, plinski stol je ugodno tih tijekom rada. Uz maksimalno opterećenje plinskog stola do 80 kg za plinski stol s jednim plamenikom ili 100 kg za plinski stol s više plamenika, vatrostalne posude od lijevanog željeza i tave uvijek su sigurne na stolu i na ugodnoj radnoj visini (87 cm). Plinski stol Petromax je prijenosni i stoga se može brzo postaviti i pustiti u rad u vrtu, na terasi ili prilikom kampiranja.

Pojmovi i simboli koji se koriste

Prilikom uporabe Petromax plinskog stola moraju se obavezno poštivati sljedeće sigurnosne upute. Nepoštivanje sljedećih sigurnosnih uputa može rezultirati ozbiljnim tjelesnim ozljedama i oštećenjem imovine. Sigurnosne upute podijeljene su u različite kategorije. Te kategorije ne ukazuju na važnost bilješki. Sve kategorije su jednako ponderirane i moraju se poštivati i slijediti u skladu s tim.



Ovaj simbol označava situaciju koja može dovesti do oštećenja zdravlja ili oštećenja uređaja. **SLIJEDI OBAVEZNO OVE UPUTE!**

⚠ Sigurnosne upute i upozorenja

Opće sigurnosne upute i upozorenja

- ⚠ Tvoj plinski stol Petromax ne smiju koristiti djeca. Svi dijelovi plinskog stola postaju vrlo vrući kada se koriste. Stoga, držite djecu i životinje podalje od plinskog stola u svakom trenutku, pogotovo dok su u uporabi!
- ⚠ Nikada ne ostavljaj svoj plinski stol bez nadzora kada ga koristiš!
- ⚠ Plinski stol nije sustav grijanja i ne smije se koristiti kao takav!
- ⚠ Ovaj plinski stol nije namijenjen komercijalnoj uporabi!
- ⚠ Plinski stol koristi tek nakon što su svi dijelovi pravilno sastavljeni i spojeni!
- ⚠ Uvijek pažljivo tretiraj svoj Petromax plinski stol. Plinski stol se zagrije kad se koristi. Nikada ne ostavljaj plinski stol bez nadzora tijekom rada i nikada ga ne pomiči kada je u pogonu ili vruć!
- ⚠ Konzumacija alkohola i/ili lijekova na recept ili lijekova bez recepta može utjecati na sposobnost korisnika da pravilno sastavi i sigurno koristi plinski stol. Stoga ljudi koji su pod utjecajem alkohola i/ili lijekova na recept ili bez recepta ne bi smjeli koristiti plinski stol!
- ⚠ Uvijek drži funkcionalne aparate za gašenje požara u neposrednoj blizini plinskog stola!
- ⚠ Nemoj koristiti plinski stol ako je oštećen ili ako su oštećena crijeva, dijelovi itd. Ne popravljaj štetu samostalno ni pod kojim okolnostima, već uvijek kontaktiraj specijalizirano prodavača ili proizvođača!
- ⚠ Ne koristi plinski stol po kiši ili jakom vjetru!

Sigurnosne upute i upozorenja o mjestu instalacije i radu

- ⚠ Koristi plinski stol Petromax isključivo na otvorenom, dobro prozračenom mjestu. Ne smije se koristiti u zatvorenim prostorima. Ne koristi plinski stol u garaži, kolibi, skloništu ili drugim prenamijenjenim mjestima!
- ⚠ Plinski stol nije ugrađeni uređaj. Nemoj instalirati plinski stol u ugradnoj konstrukciji ili u ormar. Prekršaji mogu uzrokovati požar ili eksploziju, što rezultira materijalnom štetom i/ili teškim ili čak smrtonosnim ozljedama osoba!
- ⚠ Ne koristi plinski stol Petromax u prtljažniku vozila ili u karavanu, kombiju, minibusu, terencu ili kamp-kućici!
- ⚠ Nemoj koristiti plinski stol na brodovima ili u/na drugim prijevoznim sredstvima!
- ⚠ Kada se koristi, plinski stol mora biti na ravnoj, stabilnoj površini i ne smije biti zapaljivih materijala u neposrednoj blizini. Na mekom tlu noge mogu potonuti, tako da stol više ne stoji ravno!
- ⚠ Osiguraj pravilnu instalaciju i puštanje u rad. Da bi to učinio, slijedi korake opisane u ovom priručniku. Pogledaj poglavlje **Instalacija i puštanje u rad, kao i Upute za priključak na plin – LPG plin**. Nikada ne pravi strukturalne promjene plinskog stola. To može dovesti do nesreća. Također ćeš izgubiti sva jamstva i jamstvena potraživanja. Prekršaji mogu uzrokovati požar ili eksploziju, što može rezultirati materijalnom štetom i/ili teškim ili čak smrtonosnim ozljedama osoba i životinja.
- ⚠ Nikada se ne savijaj preko plinskog stola tijekom kuhanja. Uvijek nosi odgovarajuću odjeću. Dugi, široki rukavi brzo se zapale.
- ⚠ **Opasnost od ozljeda!** Uvijek koristi samo jedno posuđe po plinskom plameniku..
- ⚠ Plinski stol i svi njegovi dijelovi postaju vrlo vrući kada se koriste. Koristi rukavice otporne na toplinu prilikom rada plinskog stola. Preporučujemo rukavice Petromax Aramid Pro 300.
- ⚠ Kada koristiš ulje ili mast, uvijek bi trebao imati adekvatne aparate za gašenje požara (aparati za gašenje požara u prahu, pokrivači za gašenje) u neposrednoj blizini plinskog stola.
- ⚠ Ako izbije požar, odvedi sebe i sve ostale na sigurnu udaljenost od plinskog stola i odmah obavijesti vatrogasce!
- ⚠ Nikada ne pokušavaj ugasiti vatru od ulja ili masti vodom. **Inače može doći do požara, eksplozije ili mlaznog plamena s oštećenjem imovine i teškim ili čak smrtonosnim ozljedama.**

- ⚠ Promjer vašeg posuđa za plinski stol ne smije biti manji od 15 cm i veći od 35 cm.
- ⚠ Plinski stol sa jednim plamenikom može se opteretiti sa najviše 80 kg, a plinski stol sa više plamenika sa najviše 100 kg.
- ⚠ U slučaju kiše tijekom rada, plinski stol mora se odmah potpuno isključiti. Ne pokušavaj pomaknuti uređaj.

Sigurnosne upute i upozorenja za rukovanje plinom i čišćenje plinskog stola

- ⚠ Za plinski stol Petromax koristi samo standardizirane plinske boce.
- ⚠ Ne skladištite rezervne ili nepovezane plinske boce ispod ili u blizini plinskog stola ili unutar 3 m od plinskog stola.
- ⚠ Nemoj skladištiti i/ili koristiti benzin ili druge lako zapaljive tekućine ili tvari unutar 8 m plinskog stola..
- ⚠ Ne stavlja zapaljive predmete na plinski stol ili u blizini njega.
- ⚠ Nikakvi zapaljivi materijali (suh bilje, drvo, papir, trava itd.) ne smiju biti prisutni u radijusu od 60 cm iznad, ispod, iza ili na strani plinskog stola..
- ⚠ Korištenje prirodnog plina za rad plinskog stola nije dopušteno. Prenamjena plinskog stola na prirodni plin i pokušaj korištenja prirodnog plina s ovim plinskim stolom opasni su i dovode do gubitka svih jamstava i jamstvenih potraživanja.
- ⚠ Ako se plamenik ugasi tijekom rada, zatvori sve plinske ventile. Pričekaj pet minuta prije ponovnog paljenja plamenika. Pogledaj poglavlje **Prije upotrebe plinskog stola** u ovom priručniku s uputama..
- ⚠ U slučaju požara od masti, postavi sve plamenike na „OFF“ [-] i okreni plinsku bocu. Uvijek imaj vatrogasni aparat u prahu i / ili deku za gašenje spremnu u slučaju nužde.
- ⚠ Nakon dužeg skladištenja ili dugotrajnog nekorištenja, prije uporabe provjeri plinski stol Petromax na curenje plina i začepljenje plamenika. Točne upute mogu se naći u poglavlju **Provjere prije početnog pokretanja i provjere koje se ponavljaju**.
- ⚠ Nikada ne traži curenje plina otvorenim plamenom.
- ⚠ Ni pod kojim uvjetima ne smiješ koristiti plinski stol Petromax ako procuri priključak za plin.
- ⚠ Ako se plinski stol ne koristi, zatvori ventil boce i odvoji plinsku bocu. Plinsku bocu čuvaj na dobro prozračenom mjestu na otvorenom ili u poluotvorenom skloništu.
- ⚠ Pobrini se da u blizini nema izvora paljenja prilikom promjene plinskih boca.
- ⚠ Uvijek zaštititi plinsko crijevo od prekomjerne topline. Drži ga podalje od bilo kojeg izvora topline.
- ⚠ Pobrini se da se plinska boca mijenja ili spaja samo na otvorenom i na udaljenosti od izvora paljenja.
- ⚠ Udubljena i/ili zahrđala plinska boca može uzrokovati opasnost. Ne koristi plinske boce s oštećenim ventilom.
- ⚠ Čak i u gotovo praznoj plinskoj boci uvijek postoji preostala količina plina. Stoga transportiraj i pohrani praznu plinsku bocu s istim oprezom kao i punu plinsku bocu. Transportiraj plinsku bocu samo sa zatvorenim ventilom cilindra, navijenom brtvenom kapom ventila ili sa zaštitnim čepom ventila pričvršćenim na bocu bez zaštitnog ovrtnika. Ostavi bocu u vozilu samo za neposredan prijevoz i za to vrijeme osiguraj unakrsnu ventilaciju..
- ⚠ Ni pod kojim uvjetima ne smiješ pokušavati rastaviti regulator plina ili bilo koji drugi sastavni dio plinovoda tijekom uporabe plinskog stola..
- ⚠ Ne pomiči plinsku bocu dok je plinski stol u pogonu.
- ⚠ Koristi samo službeno odobreno plinsko crijevo i reduktor tlaka..
- ⚠ Plinsko crijevo može biti maksimalno 1,5 m dugačko.

ⓘ Čisti svoj Petromax plinski stol u redovitim intervalima. Obrati pažnju na informacije iz poglavlja **Čišćenje i njega**.

ⓘ Tijekom čišćenja ventila ili plamenika, nemoj probijati mlaznice ili priključke sa stranim predmetima. Oni bi mogli biti oštećeni.

Zemlje odredišta, uvjeti veze i podaci o izvedbi

Zemlje odredišta	Kategorija uređaja, ID mlaznice	Vrsta plina, priključni tlak, snaga, potrošnja, referentni broj	Vrsta plina, priključni tlak, snaga, potrošnja, referentni broj
Bugarska, Danska, Estonija, Finska, Island, Litva, Latvija, Malta, Nizozemska, Norveška, Rumunjska, Švedska, Slovačka Republika, Slovenija, Španjolska, Mađarska, Češka Republika, Turska, Cipar, Hrvatska	I ₃ B/P (30), 115	Butan, Propan i njihove smjese, 30 mbar, 5 kW, 383,4 g/h, ge45-s-30	Butan, Propan i njihove smjese, 30 mbar, 10 kW, 766,8 g/h, ge90-s-30
Andora, Belgija, Francuska, Grčka, Ujedinjena kraljevina Velike Britanije i Severne Irske, Irska, Italija, Lihtenštajn, Luksemburg, Monako, Portugal, San Marino, Švicarska	I ₃₊ (28-30/37), 115	Butan, 28-30 mbar, 5 kW, 383,4 g/h Propan, 37 mbar, 5 kW, 376,5 g/h, ge45-s-37	Butan, 28-30 mbar, 10 kW, 766,8 g/h Propan, 37 mbar, 10 kW, 753,0 g/h, ge90-s-37
Poljska	I ₃ P (37), 115	Propan, 37 mbar, 5 kW, 376,5 g/h, ge45-s-37	Propan, 37 mbar, 10 kW, 753,0 g/h, ge90-s-37
Njemačka, Austrija	I ₃ P (50), 110	Propan, 50 mbar, 5 kW, 371,0 g/h, ge45-s	Propan, 50 mbar, 10 kW, 742,0 g/h, ge90-s

Opseg isporuke i tehnički podaci

Opseg isporuke

Prilikom raspakiranja provjeri je li opseg isporuke vašeg plinskog stola potpun. Sljedeći dijelovi uključeni su u opseg isporuke:

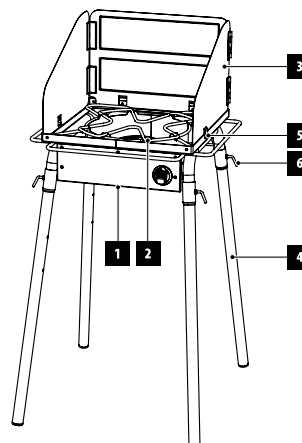
Petromax plinski stol sa jednim plamenikom:

- 1 Plinski plamenik
- 1 Nosač posuđa (uklonjivo)
- 1 Vjetrobran (rasklopiv)
- 4 Noge
- 4 Vijka sa krilima za vjetrobran
- 4 Zatezne poluge za noge
- 1 Adapter za priključni set (regulator tlaka i crijevo)
- 8 Upute za uporabu (nisu prikazane)

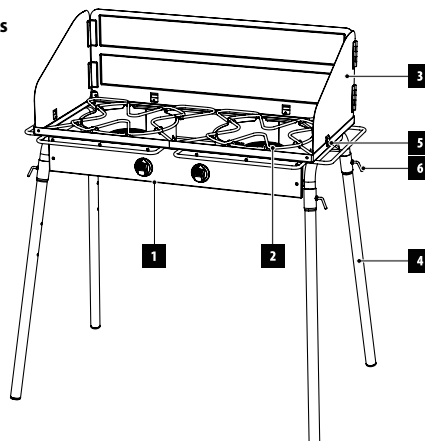
Petromax plinski stol sa višestrukim plamenikom:

- 1 2 Plinska plamenika
- 2 Nosača posuđa (uklonjivo)
- 1 Vjetrobran (rasklopivi)
- 4 Noge
- 4 Vijka sa krilima za vjetrobran
- 4 Zatezne poluge za noge
- 1 Adapter za priključni set (regulator tlaka i crijevo)
- 8 Upute za uporabu (nisu prikazane)

ge45-s



ge90-s



Tehnički podaci

Model	ge45-s, ge45-s-30, ge45-s-37	ge90-s, ge90-s-30, ge90-s-37
H x B x T	115,6 x 57,7 x 67,7 cm	115,6 x 102,7 x 67,7 cm
Materijal	Čelik, obložen prahom	Čelik, obložen prahom
Materijal nosača posuđa	Nehrđajući čelik	Nehrđajući čelik
Težina	13,3 kg	20,5 kg
Broj plinskih plamenika	1	2
Dimenzije po ploči za kuhanje	ca. 45 x 45 cm	ca. 45 x 45 cm
Opterećenje površine (maks.)	80 kg	100 kg
Visina vjetrobrana (straga)	28 cm	28 cm
Debljina vjetrobrana	2 mm	2 mm
Duljina nogu	77,2 cm	77,2 cm
Promjer nogu	3,2 cm	3,2 cm
Kategorija uređaja i vrsta plina	Vidi tabelu „Zemlje odredišta, uvjeti veze i podaci o izvedbi“	Vidi tabelu „Zemlje odredišta, uvjeti veze i podaci o izvedbi“
Priključni tlak	Vidi tabelu „Zemlje odredišta, uvjeti veze i podaci o izvedbi“	Vidi tabelu „Zemlje odredišta, uvjeti veze i podaci o izvedbi“

Instalacija i puštanje u rad

Ne koristi Petromax plinski stol ako su djelovi neispravni ili nedostaju. Nužno je pridržavati se svih podataka u poglavlju **Sigurnosne upute i upozorenja** u ovim uputama za uporabu.

- Umetni noge u uređaj na plinskom stolu i čvrsto ih povuci pomoću stezne poluge i postavi plinski stol (**Pažnja**: noge se mogu pričvrstiti na plinski stol na različitoj udaljenosti). Pazi da za to odabereš ravnu, stabilnu i vatrootpornu površinu. Inače bi duge noge plinskog stola mogle utonuti i izazvati neravnomjeran stav. Plinski stol može se koristiti i bez nogu.
- Ako svoj plinski stol želiš koristiti sa vjetrobranom, vjetrobran postavi šarkama prema van i zategni ga pomoću vijaka s krilima. **Napomena**: Stolovi se mogu sastaviti i rastaviti koliko god često želiš i odložiti na transport ili skladištenje.
- Sada spoji plinsku bocu kako je objašnjeno u sljedećem poglavlju **Spajanje plinske boce** u ovim uputama. Tada možeš kuhati i pržiti vani na svom Petromax plinskom stolu s loncem za vatru, vatrostalnom posudom i slično.

Upute za priključak na plin – LPG plin



Za plinski stol Petromax smije se koristiti samo odobreni plin.

Važne informacije o plinskoj boci

Bocu uvijek moraš instalirati, transportirati i skladištiti uspravno. Nikada se ne smije ispuštiti ili neoprezno rukovati plinskom bocom. Nikada ne čuvaj bocu na mjestu s izravnom sunčevom svjetlošću ili na mjestu gdje bi temperatura mogla prijeći 51 °C (više nije dodirljiva rukom). Na primjer, ne ostavljaj plinsku bocu u automobilu u toplim danima. Pogledaj **Savjete za sigurno rukovanje odjeljkom LPG plin**. Nepoštivanje sigurnosnih uputa može rezultirati požarom s materijalnom štetom i teškim ili čak smrtonosnim ozljedama.



NIKADA ne drži rezervne ili odspojene plinske boce ispod ili blizu vašeg plinskog stola. Nepoštivanje ili zanemarivanje ovog pravila može rezultirati materijalnom štetom, požarom i / ili ozbiljnom ozljedom ili smrću.

Savjeti za sigurno rukovanje LPG plinom

- LPG plin je petrokemijski proizvod poput goriva i prirodnog plina. Plinast je pri uobičajenim temperaturama i pritiscima. Pod odgovarajućim pritiskom, npr. u plinskoj boci plin je tekući. Kad se tlak smanji, tekućina odmah ispari i postane plinovita.

- LPG plin ima sličan miris poput prirodnog plina zbog dodane tvari mirisa. Uvijek obrati pažnju na ovaj miris kako bi na vrijeme mogao primijetiti istjecanje plina.
- LPG plin je teži od zraka. Plin koji istječe može se skupljati na dubljim mjestima i zato se ne širi.
- Plinsku bocu uvijek moraš instalirati, transportirati i skladištiti u uspravnom položaju.
- Boce s plinom ne smiju se ispuštati i s njima se uvijek mora rukovati pažljivo.
- Nikada nemoj čuvati plinsku bocu na mjestu s izravnom sunčevom svjetlošću ili na mjestu gdje bi temperatura mogla prelaziti 51 °C (više nije dodirljivo rukom). Primjerice, toplih dana ne ostavljaj plinsku bocu u automobilu ili na žarkom suncu.
- S praznim bocama s plinom rukuj s istom pažnjom kao i s punim bocama. Čak i ako u plinskoj boci postoji samo zaostali sadržaj, plin u boci je i dalje pod pritiskom. Uvijek prvo zatvori ventil na plinskoj boci prije nego što odspojiš bocu sa plinskog stola.
- Ne koristi oštećene plinske boce. Udubljene ili zahrđale plinske boce ili plinske boce s oštećenim ventilom predstavljaju opasnost i moraju se odmah zamijeniti novim bocama.
- Priključak za crijevo na plinskoj boci mora se provjeriti zbog nepropusnosti svaki put kada se plinska boca (ponovno) spoji na plinski stol. Izvrši test svaki put kada zamijeniš plinsku bocu.

Važne sigurnosne mjere prije spajanja plinskog stola

Slijedi sljedeće korake prije nego što plinsku bocu spojiš na plinski stol Petromax.

- Prije spajanja plinske boce osiguraj da u neposrednoj blizini nema izvora paljenja i / ili otvorenog plamena.
- Provjeri da li je plinska boca ispravna, s ispravnim ventilom plinske boce.
- Provjeri je li ventil na plinskoj boci zatvoren (ventil se zatvara okretanjem u smjeru kazaljke na satu).
- Pazi da crijevo za plin nije duže od 1,5 m i da ima odgovarajući regulator tlaka.
- Pazi da na svim dijelovima nema nedostataka i da crijevo za plin nema pukotina, pregiba ili tragova.
- Provjeri je li vaš plinski stol potpuno isključen i jesu li svi ventili zatvoreni.

Spajanje plinske boce

Za plinski stol Petromax koristi samo standardizirane plinske boce.



NIKADA ne skladišti rezervne ili odspojene plinske boce ispod ili blizu Petromax plinskog stola.

Prije spajanja plinske boce, provjeri je li ventil na plinskoj boci zatvoren.

Provjeri je li tvoj regulator tlaka u skladu sa zakonskim zahtjevima koji se odnose na tebe. Slijedi korake u nastavku za spajanje plinske boce na plinski stol.

1. Uvrni adapter koji je isporučen na priključak za plin na plinskom stolu.
2. Instaliraj zasebno kupljeni komplet za povezivanje. Nužno je pridržavati se uputa za uporabu, a posebno sigurnosnih uputa odgovarajućeg proizvođača.
3. Pazi da crijevo za plin nije previjeno i da nema oštećenja poput npr. da ima porozna ili pougljena područja.
4. Još nemoj paliti plinsku ploču, već prvo provjeri postoji li curenje na plinskom priključku. Obrati pažnju na odlomak o **Ispitivanju nepropusnosti**.

Dolivanje plinske boce

Preporučujemo da plinsku bocu za plinski stol napuniš ili zamijeniš prije nego što je boca potpuno prazna. Oduzmi plinsku bocu odgovarajućem specijaliziranom prodavaču radi punjenja ili zamjene.

Uklanjanje plinske boce:

- A) Prvo isključi dovod plina zatvaranjem ventila boce za plin. Zatim isključi dovod plina pomoću kontrolne tipke na plinskom stolu kako bi izbjegao moguće deflagracije.
- B) Odvoji sve ventile i crijevo s regulatorom tlaka od plinske boce.
- C) Zamijeni praznu plinsku bocu novom u specijaliziranoj trgovini.

Provjere prije početnog pokretanja i provjere koje se ponavljaju

Prije svake uporabe izvrši vizualni pregled i test nepropusnosti na plinskom stolu. Preporučujemo ispitivanje rada plamenika prije prvog pokretanja i nakon svakog čišćenja plamenika, idealno od strane kvalificiranog osoblja i najmanje svake dvije godine.

1. Vizualni pregled

Tijekom vizualnog pregleda trebalo bi biti siguran da je plinska boca pravilno postavljena. To uključuje poštivanje sigurnosnih uputa i pravilno spajanje (pogledaj odjeljak **Upute za priključak na plin - plin i sljedeća poglavlja**). Također bi trebalo osigurati da crijevo za plin i regulator tlaka budu u skladu s najnovijim propisima o sigurnosti i ispitivanju i da nisu stariji od 10 godina.

2. Ispitivanje nepropusnosti

Provjeri je li vaš plinski stol potpuno isključen.



Uvijek treba proveriti curenje plina nakon demontaže i ponovnog spajanja dijelova koji nose plin, poput crijeva za plin, regulatora tlaka ili plinske boce.

Izvrši ove testove nepropusnosti čak i ako je vaš prodavač prethodno sastavio vaš plinski stol.

Tijekom ispitivanja nepropusnosti nikada ne pali plinske plamenike. Nikada nemoj tražiti curenje plina s otvorenim plamenom. Prije provjere curenja provjeri da u blizini nema varnica ili otvorenog plamena. Iskre ili otvoreni plamen mogu izazvati eksploziju, što može dovesti do oštećenja imovine i / ili ozbiljnih ili čak smrtnih ozljeda.

Kvalificirano osoblje svake dvije godine treba provjeriti operativnost i sigurnost jer može doći do curenja na plinskom putu zbog starenja.

Slijedi korake u nastavku da bi provjero postoji li curenje plina na priključcima:

Trebat će ti plinska boca, otopina sapuna i krpa na koju ćeš nanijeti otopinu. Također možeš koristiti prikladno sredstvo za otkrivanje curenja koje stvara pjenu od specijaliziranog prodavača.

- A) Pomiješajte sapun ili deterdžent u vodi ili pripremite odgovarajuće sredstvo za otkrivanje curenja.
- B) Otvorite ventil plinske boce okretanjem ručnog kotača u smjeru suprotnom od kazaljke na satu.
- C) Sada provjerite ima li curenja navlaživanjem veza otopinom sapuna ili sprejem za otkrivanje curenja. Ako se mjehurići formiraju ili ako mjehur postane veći, dolazi do curenja.

Evo što učiniti ako dođe do jednog ili više curenja

Slijedi korake u nastavku ako imaš jedno ili više curenja:

1. Ako u konektoru ili spoju nađeš curenje, stegni konektor ručno (preporučeno) i ponovno provjeri ima li curenja sapunastom otopinom ili sprejem za otkrivanje curenja.
2. Ako curi i nakon ponovnog uvijanja konektora, isključi plin. **NE KORISTI DALJE PLINSKI STOL!**
3. Spojeve očisti sapunicom ili sprejem za otkrivanje curenja pomoću vlažne krpe.
4. Zatim ukloni ostatke tekućine na dijelovima plinskog stola suhom krpom.
5. Obrati se svom lokalnom zastupniku. Podaci za kontakt s trgovcima mogu se naći na našoj web stranici www.petromax.de

Evo šta učiniti kada nema curenja

1. Nakon završetka ispitivanja nepropusnosti, isključi dovod plina na plinskoj boci.
2. Spojeve očisti sapunicom ili sprejem za otkrivanje curenja pomoću vlažne krpe.
3. Zatim ukloni ostatke tekućine na dijelovima plinskog stola suhom krpom.
4. Koristi plinski stol prema uputama u ovom priručniku.

3. Ispitivanje rada plamenika

Preporučujemo da ispitivanje rada plamenika provede kvalificirano osoblje prije prvog pokretanja i nakon svakog čišćenja plamenika. Tijekom ispitivanja rada plamenika mora se primijetiti plamen. To može biti prisutno samo na području predviđenom za plinski plamenik. Ako se plamen dogodi na mjestima koja nisu ovdje spomenuta, odmah isključi plinski stol i isključi plinsku bocu.

Sljedeći uzorci plamena mogu ukazivati na mogući kvar:

- Plamen gori žuto.
- Plamen se podiže.
- Plamen je premalen ili se stvara čađa.

Ako uzorak plamena tvog plamenika nije prikladan, to treba prilagoditi tijekom ispitivanja funkcije plamenika. Ovu postavku ne možeš sam napraviti, iz sigurnosnih razloga to mora učiniti kvalificirano osoblje.

Izgled prikladnog plamena:

- Plamen izlazi iz svih otvora plamenika.
- Plamen se ne diže, ali niti tone.
- Plamen je plavkast sa žutim vrhom.

Prije uporabe plinskog stola



Prije svake uporabe plinskog stola provjeri ima li u crijevima pregiba, pukotina, poroznih područja, habanja ili posekotina. Ako primetiš oštećenje crijeva, čak i naizgled malo, plinski stol se ne smije koristiti. Zamijeni crijevo samo odobrenim zamjenskim crijevom s prikladnim reduktorom tlaka. Ako imaš pitanja, obrati se svom specijaliziranom prodavaču. Podaci za kontakt s trgovcima mogu se naći na našoj web stranici www.petromax.de

Upotreba plinskog stola s integriranim piezo paljenjem

Prije uporabe ploče za kuhanje na plinskom stolu, moraš pravilno slijediti sve korake u poglavljima **Instalacija i puštanje u rad**, kao i **Upute za priključak na plin - LPG plin** te pročitati i razumjeti sigurnosne upute. Slijedi korake u nastavku kako bi na plinskom stolu zapalio jedan od plinskih plamenika i iskoristio ga za kuhanje. Uvijek pali ploču za pločom (nikad obje istovremeno!)

- Na isključenu ploču za kuhanje još uvijek nemoj stavljati lonce, tave ili druge potrepštine.
- Uključi plinski ventil na plinskoj boci.
- Pritisni kontrolnu tipku u položaju "OFF" [-] i okreni je ulijevo u položaj "Paljenje" [↻]. Opskrba plinom je sada otvorena i plin teče u plamenik. Drži pritisnutu tipku i skrjeni lijevo na "MAX" [↻]. Začuje se klik i istodobno se aktivira iskra paljenja. Drži pritisnutu kontrolnu tipku još 5 sekundi jer će u protivnom nadzornik plamena prekinuti dovod plina i postupak paljenja ne može se provesti u potpunosti. Čim pustiš prekidač, plamen bi trebao gorjeti.
- Ako postupak paljenja nije uspio, ponovi postupak.
- Ako se plamen jednom ugasi (npr. zbog vjetra), ventil se automatski zatvara i podešava se opskrba plinom. Ovo takozvano praćenje plamena služi sigurnosti rukovanja plinskim stolom Petromax.
- Okreni upravljačku tipku ploče za kuhanje koju želiš koristiti u položaj „MIN“ [↻], za testiranje performansi.
- Na poziciji „MAX“ [↻] plamen bi trebao biti velik. Na poziciji „MIN“ [↻] plamen bi trebao biti mali. U svakom položaju, plamen bi trebao mirno gorjeti. Ako je vidljivo nemirno ponašanje plamena, slijedi upute iz poglavlja **Rješavanje problema** ili se obrati svom prodavaču ili našoj službi za korisnike.
- Stavi vatrostalne posude ili tave na ploču za kuhanje kako bi počeo pripremati hranu.
- Imaj na umu minimalni ili maksimalni promjer posuda od 15 cm ili 35 cm. Ne koristi posude većeg ili manjeg promjera. Koristi upravljačku tipku za kontrolu veličine plamena, a time i željene snage ploče za kuhanje.



Ako paljenje plinskog plamenika ne uspije nakone nekoliko pokušaja korištenjem tipke za upravljanje upaljačem, obrati se svom prodavaču ili našoj službi za korisnike.

Ne savijaj se preko plinskog stola kad je u pogonu. Drži lice, tijelo i odjeću najmanje 30 cm dalje od otvora za paljenje prilikom paljenja plinskog stola.

Ako se plinski stol prevrne tijekom rada ili ako se obližnji objekti zapale, opskrba plinom mora se ODMAH prekinuti. Da bi to učinio, moraš zatvoriti ventil plinske boce, kao i upravljačku tipku opskrbe plinom na uređaju.

Ručno paljenje plinskog plamenika

- Provjeri je li regulator u položaju „OFF“ [-]
- Otvori ventil plinske boce kako je objašnjeno u uputama plinske boce i regulatora.
- Ako želiš koristiti šibicu, preporučujemo korištenje posebno duge šibice. Zapali je i drži izravno u području otvora za paljenje plinskog plamenika.
- Uključi dovod plina na ploči za kuhanje.
- Provjeri je li se plamenik ravnomjerno zapalio i gori li plamen ravnomjerno.



Nosi odgovarajuću odjeću prilikom rada plinskog stola. Dugi, široki rukavi brzo se zapale.

Ne savijaj se preko plinskog stola kad je u pogonu. Drži lice, tijelo i odjeću najmanje 30 cm dalje od otvora za paljenje prilikom paljenja plinskog stola.

Ako paljenje plinskog plamenika ne radi ručno ili uz pomoć upravljačke tipke nakon nekoliko pokušaja, obrati se svom prodavaču ili našoj službi za korisnike.

Isključivanje plinskog plamenika i plinske boce

Slijedi korake u nastavku ako želiš isključiti plinski stol:

- Isključi dovod plina na slavini za plin plinske boce, zatvaranjem ventila za plin. Čim se plamen na plameniku ugasi, okreni upravljačku tipku plinskog plamenika u položaj „OFF“ [-] i pusti da se plinski stol potpuno ohladi. Preporučujemo vrijeme čekanja od najmanje 30 minuta. Pravilno odvoj plinsku bocu od plinskog stola.



Primarni položaj zraka plinskog plamenika unaprijed je postavljen i fiksiran vijcima. Ni pod kojim okolnostima ne smiješ menjati postavke primarnog zraka. U slučaju mogućeg kvara, to može samo kvalificirano osoblje.

Plinska mlaznica bitan je dio sustava paljenja. Ne smiješ ih sam širiti ili mijenjati. U slučaju mogućeg kvara, zamjenu dopušta samo odgovarajuće stručno osoblje.

Čišćenje i njega



Nemoj čistiti plinski stol kada je u funkciji ili je još uvijek povezan s plinskom bocom.

Čisti plinski stol samo kada je potpuno hladan.

Plinski stol nemoj čistiti sredstvima za čišćenje pećnice, abrazivnim sredstvima (kuhinskim sredstvima za čišćenje), sredstvima za čišćenje s citrusnim komponentama ili drugim agresivnim ili čak zapaljivim deterdžentima. Ne koristi abrazivne spužve za čišćenje. Posebno su obložene površine plinskog stola vrlo osjetljive.

Ne uranjaj plinski stol u vodu.

Ostatke hrane i nečistoće možeš ukloniti sa svih dijelova Petromax plinskog stola komercijalno dostupnim sredstvima za čišćenje (npr. Tekućinom za pranje, univerzalnim / neutralnim sredstvima za čišćenje itd.). Obložene površine plinskog stola uvijek se moraju čistiti s dodatnom njegom. Slijedi korake u nastavku kako bi očistio plinski stol. Potpuno isključi plinski stol Petromax i pričekaj da se potpuno ohladi.

1. Pravilno odvoji plinski stol od plinske boce.
2. Pažljivo ukloni masnoću i ostale ostatke s površina plinskog stola i vjetrobrana toplom sapunicom i krpom koja ne ostavlja dlačice i obrišite čistom vodom.
3. U potpunosti ukloni ostatke vode suhom krpom.
4. Preporučujemo da plinske plamenike čistiš barem jednom godišnje pomoću standardnih sredstava za čišćenje cijevi.

Održavanje i skladištenje



Plinski stol neka uvijek bude nedostupan djeci i životinjama.

Nemoj skladištiti plinski stol s priključenom plinskom bocom.

Plinski stol uvijek treba skladištiti suh i nedostupan za djecu i životinje. Očisti plinski stol od otpada od hrane i prljavštine prije nego što ga odložite. Slijedi korake u nastavku kako bi pohranio plinski stol nakon uporabe.

1. Provjeri je li plinski stol potpuno ohlađen i bez grubih nečistoća.
2. Provjeri jesu li sve upravljačke tipke u položaju „OFF“ [-].
3. Provjeri je li plinski stol odspojen od plinske boce i da je zatvoren.
4. Stavi plinski stol na suho i vremenski nepropusno mjesto. U tu svrhu je npr vrtna šupa, garaža ili slično.
5. Dobro pokrij plinski stol kako bi ga zaštitio od prašine.
6. Čuvaj nosač posuda vašeg plinskog stola odvojeno ako je moguće, ili ga dobro spakiraj da sprječite hrđu.

7. Pohrani plinsku bocu na hladnom, otpornom na mraz, suhom mjestu. Skladišti plinsku bocu na dobro prozračeno mjesto, a ne u podrumima ili u blizini sudopera, odvoda ili šahtova.

Jamstvo i usluga

Jamstvo

Ako se pravilno koristi, dobit ćeš dvogodišnje jamstvo od datuma kupnje na svoj plinski stol Petromax. To se ne odnosi na dijelove koji se troše. Ako tvoj proizvod ne funkcionira na zadovoljavajući način zbog oštećenja materijala ili proizvodnih nedostataka, imaš pravo na ispravljanje. Obrati se svom trgovcu da bi to učinio.

Usluga

Ako imaš bilo kakvih pitanja ili problema, rado ćemo ti pomoći. Našu službu za korisnike možeš kontaktirati e-poštom na: service@petromax.de

Pogodne Petromax proizvode za tvoj Petromax plinski stol možeš pronaći na internetu na www.petromax.de

Rješavanje problema

Problem	Moguće rješenje
Plinski stol se klima ili naginje	Noge se mogu pričvrstiti na okvir plinskog stola u različitim stupnjevima. Klimanje / prevrtanje tako se može nadoknaditi. Pazite da je površina stabilna, ravna i vatrootporna.
Plinska boca ne može se spojiti	Provjeri odgovara li upotrijebljena plinska boca / reduktor tlaka nacionalnim zahtjevima za priključenje.
Jedan ili više plamenika se ne pale	Zatvori opskrbu plinom i sačekaj nekoliko minuta da plin koji je već iscurio ispari. Pokušaj ponovno zapaliti plamenik. Pokušaj ručno zapaliti plamenik šibicom ili slično. Eventualno nepravilno podešana elektroda piezo paljenja. Provjeri je li ventil plinske boce otvoren. Provjeri ima li curenja. Provjeri je li plinski ventil otvoren na tvom plinskom stolu. Za popravak obrati se svom trgovcu ili našoj korisničkoj službi
Plinska boca je (gotovo) prazna	Provjeri je li plinska boca (gotovo) prazna. Zamijeni plinsku bocu za novu.
Osjeća se miris plina	Zatvori dovod plina na plinskoj boci i dopusti uređaju da se ohladi. Provjeri jesu li sve spojevi čvrsto zategnuti (test nepropusnosti).
Plamenik gori s vrlo malim plamenom	Provjeri koristiš li ispravan reduktor tlaka. Provjeri je li plinska boca još uvijek dovoljno puna. Provjeri curi li plin na drugom mjestu (test nepropusnosti). Provjeri je li plinski put blokiran (npr. prljavim plamenikom ili stisnutim crijevom).
Plamenik gori sa vrlo visokim plamenom	Provjeri koristiš li ispravan reduktor tlaka. Obrati se svom trgovcu, našoj službi za korisnike ili stručnjaku za plin.

Ako se pojavi problem koji ne možeš riješiti pomoću bilo koje od ovdje navedenih metoda, obrati se lokalnom prodavaču ili službi za korisnike. Opće podatke za kontakt možeš pronaći na našoj web stranici www.petromax.de

DE

EN

FR

BG

CZ

DA

EE

ES

FI

GR

HR

HU

IS

Bevezetés és fontos tudnivalók	82
--------------------------------	----

Termékleírás	82
--------------	----

Biztonsági utasítások és figyelmeztetések	83-84
---	-------

Rendeltetési hely (ország), csatlakoztatási feltételek és teljesítményadatok	84
--	----

Szállítási tartalom és műszaki adatok	84-85
---------------------------------------	-------

Összeszerelés és üzembe helyezés	85
----------------------------------	----

A gázcsatlakozás útmutatója – LP-gáz	85-86
--------------------------------------	-------

Első üzembe helyezés előtti ellenőrzés és időszakos ellenőrzések	86-87
--	-------

A kültéri gáztűzhely használata előtt	87
---------------------------------------	----

Tisztítás és ápolás	88
---------------------	----

Karbantartás és tárolás	88
-------------------------	----

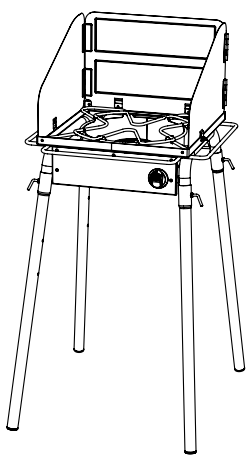
Garancia és ügyfélszolgálat	88
-----------------------------	----

Hibaelhárítás	88
---------------	----

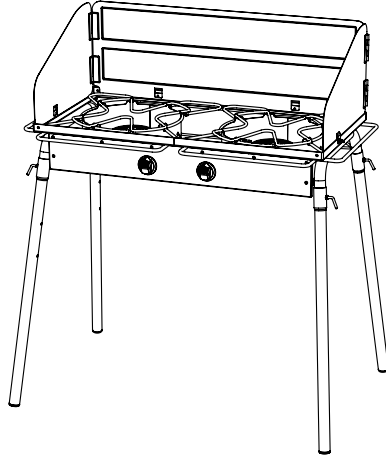
A Petromax kültéri gáztűzhely használati útmutatója

Köszönjük, hogy a Petromax kültéri gáztűzhely mellett döntöttél. Biztosak vagyunk benne, hogy kellemesen fog telni az idő a kültéri gáztűzhely használatával, és megélheted a kültéri sütés igazi sokszínűségét.

ge45-s



ge90-s



Csak kültéren használd a készüléket. Az üzembe helyezés előtt, kérjük, figyelmesen olvasd el a használati útmutatót.

Biztonsági utasítások

Gázzag esetén:

1. Semmiképpen se helyezd üzembe a kültéri gáztűzhelyet.
2. Csatlakoztasd a gázbevezetést a készülékhez.
3. Oltsd el a nyílt lángot.
4. Ha a szag továbbra is érezhető, akkor távolodj el a kültéri gáztűzhelytől, és azonnal értesítsd a tűzoltóságot, illetve a gázpalackok forgalmazóját. **Különbőn tűz vagy-robbanás keletkezhet, ami anyagi károkat és súlyos vagy akár halálos sérüléseket okozhat.**

Bevezetés és fontos tudnivalók

Jelen útmutatóban olyan fontos információkat találsz, amelyekre a Petromax kültéri gáztűzhely megfelelő összeszereléséhez és üzembe helyezéséhez, illetve biztonságos alkalmazásához lesz szükséged. Figyelmesen olvasd el ezt az útmutatót a kültéri gáztűzhely összeszerelésé és alkalmazása előtt. Különösen a biztonsági utasításokat tartsd be. Őrizd meg a használati útmutatót azért, hogy bármikor elérhető legyen a Petromax kültéri gáztűzhely alkalmazása során. Ha tovább adod valakinek a kültéri gáztűzhelyet, akkor minden esetben add tovább a használati útmutatót is.

Termékleírás

A Petromax kültéri gáztűzhely a szabadban végzett főzéshez ideális. A gázégő elegendő teljesítményt nyújt még a nagy bográcsokban és serpenyőkben való főzéshez és sütéshez nyílt lángon. A nagyméretű szélvédő védi a gázlángot, és hatékonyan árnyékolja le a főzőfelületet. Így energiatakarékosan főzhet a szabadban. Az LP-gáz egyszerű alkalmazása miatt az ételek és italok elkészítése könnyű és szabályozható anélkül, hogy füst, szikra vagy poros égési maradványok képződnének. Mivel a gázégő el van rejtve, a kültéri gáztűzhely üzemelése halk. Az egy égős kültéri gáztűzhely maximális teherbírása 80 kg, ill. a több égős kültéri gáztűzhelyé 100 kg, így az öntöttvas bográcsok és serpenyők mindig biztonságosan állnak az asztalon kényelmes magasságban (87 cm). A Petromax kültéri gáztűzhely szállítható, így gyorsan fel lehet állítani és üzembe lehet helyezni a kertben, a teraszon vagy kempingezés közben.

Alkalmazott fogalmak és szimbólumok

A következő biztonsági utasításokat kell feltétlenül betartani a Petromax kültéri gáztűzhely használata során. A következő biztonsági utasítások megszegése esetén súlyos személyi sérülések és anyagi károk keletkezhetnek. A biztonsági utasítások különböző kategóriákba vannak osztva. Ezek a kategóriák nem az utasítások fontosságát jelzik. Az összes kategória azonos fontosságú, és ennek megfelelően kell őket betartani és követni.



Ez a szimbólum olyan helyzetre utal, amely egészségkárosodást vagy a készülék sérülését okozhatja. **FELTÉTLENÜL TARTSD BE EZEN UTASÍTÁSOKAT!**

⚠ Biztonsági utasítások és figyelmeztetések

Általános biztonsági utasítások és figyelmeztetések

- ⚠ A Petromax kültéri gáztűzhelyet nem üzemeltethetik gyermekek. Alkalmazás közben a kültéri gáztűzhely minden része felforrósodik. Ezért mindig tartsd a gyermekeket és állatokat távol a kültéri gáztűzhelytől, különösen, amikor használatban van!
- ⚠ Soha ne hagyd felügyelet nélkül a kültéri gáztűzhelyet az alkalmazás során!
- ⚠ A kültéri gáztűzhely nem fűtés, és ezért tilos fűtési eszközként alkalmazni!
- ⚠ Ez a kültéri gáztűzhely nem ipari felhasználásra készült!
- ⚠ Csak akkor használd a kültéri gáztűzhelyet, miután már az összes alkatrész megfelelően össze van szerelve és csatlakoztatva van!
- ⚠ Mindig elővigyázatosan kezeld a Petromax kültéri gáztűzhelyet. A kültéri gáztűzhely az alkalmazás során felforrósodik. Üzemelés során soha ne hagyd őrizetlenül a kültéri gáztűzhelyet, és semmiképpen se mozgasd, ha üzemel vagy, ha forró!
- ⚠ Az alkoholfogyasztás és/vagy a vényköteles vagy nem vényköteles gyógyszerek negatív hatással lehetnek a felhasználó azon képességére, hogy megfelelően szerelje össze és biztonságosan alkalmazza a kültéri gáztűzhelyet. Ezért nem kezelhetik a kültéri gáztűzhelyet olyan személyek, akik alkohol és/vagy vényköteles vagy nem vényköteles gyógyszerek hatása alatt állnak!
- ⚠ Mindig tarts működőképes tűzoltókészüléket a kültéri gáztűzhely közvetlen közelében!
- ⚠ Ne használd a kültéri gáztűzhelyet, ha sérült vagy, ha a tömlők, alkatrészek, stb. sérültek. Soha ne javítsd meg a károkat egyedül, hanem minden esetben lépj kapcsolatba egy szakkereskedővel vagy a gyártóval!
- ⚠ Ne használd a kültéri gáztűzhelyet esőben vagy erős szélben!

A felállítási helyre és üzemeltetésre vonatkozó biztonsági utasítások és figyelmeztetések

- ⚠ Kizárólag a szabadban használd a Petromax kültéri gáztűzhelyet jól szellőző helyen. Tilos zárt terekben alkalmazni. Ne használd a kültéri gáztűzhelyet garázsban, fészerben, bunkerban vagy más beépített helyen!
- ⚠ A kültéri gáztűzhely nem egy beépíthető készülék. Ne telepítsd a kültéri gáztűzhelyet betolható szerkezetbe vagy szekrénybe. A fentiek megszegése tüzet vagy robbanást okozhat, melyek anyagi károkat és/vagy súlyos vagy akár halálos sérüléseket okozhatnak!
- ⚠ Soha ne használd a Petromax kültéri gáztűzhelyet járművek csomagtartójában vagy kombi, mini-van gépjárművekben, kisbuszokban, terepjárókban vagy lakókocsokban!
- ⚠ Ne használd a kültéri gáztűzhelyet csónakban vagy más szállító járműveken!
- ⚠ Használat esetén a kültéri gáztűzhelyet egyenes, stabil alapzatokra kell felállítani, és nem lehetnek éghető anyagok a közvetlen közelben. Puha alapon besüllyedhetnek a lábak, így az asztal már nem áll egyenesen!
- ⚠ Ügyelj a szakszerű összeszerelésre, illetve üzembe helyezésre. Ehhez feltétlenül tartsd be a jelen használati útmutatóban leírt lépéseket. Ehhez lásd az **Összeszerelés és üzembe helyezés, illetve a Gázcsatlakozás útmutatója – LP-Gáz című fejezeteket**. Soha ne végezz átépítéseket a kültéri gáztűzhelyen. Ezek balesetekhez vezethetnek. Emellett elveszik minden garancia- és szavatossági igény. A fentiek megszegése tüzet vagy robbanást okozhat, melyek anyagi károkat és/vagy súlyos vagy akár halálos sérüléseket okozhatnak embereken és állatokon is.
- ⚠ Főzés közben sose hajolj a kültéri gáztűzhely fölé. Viselj mindig megfelelő ruházatot. A ruhák hosszú, széles ujjai gyorsan lángra kaphatnak.
- ⚠ **Sérülésveszély!** Mindig csak egy edényt használj egy gázégőn.
- ⚠ A kültéri gáztűzhely és annak összes alkatrésze felforrósodik az alkalmazás során. Hőálló kesztyűt használj a kültéri gáztűzhely kezelése közben. A Petromax Aramid Pro 300 kesztyűt ajánljuk.

- ⚠ Ha olajat és zsírt használsz, akkor mindig tarts megfelelő tűzoltókészüléket (porral oltó tűzoltó készülék, oltótakaró) a kültéri gáztűzhely közvetlen közelében.
- ⚠ Ha tűz ütne ki, akkor mindenkiel együtt menjetek biztonságos távolságba a kültéri gáztűzhelytől, és azonnal értesítsd a tűzoltóságot!
- ⚠ Soha ne próbáld meg vízzel eloltani az égő olajat vagy zsírt. **Különböző tűz, robbanás vagy szűrőlánc keletkezhet, ami anyagi károkat és súlyos vagy akár halálos sérüléseket okozhat.**
- ⚠ A kültéri gáztűzhelyen használt edények legalább 15 cm és legfeljebb 35 cm átmérőjűek legyenek.
- ⚠ Az egy égős kültéri gáztűzhely max. 80 kg, a több égős kültéri gáztűzhely max. 100 kg teherbírású.
- ⚠ Ha az üzemelés során esni kezd az eső, akkor azonnal le kell állítani a teljes kültéri gáztűzhelyet. Semmiképpen se próbáld meg mozgatni a készüléket.

A kültéri gáztűzhely tisztítására és gázzal történő kezelésére vonatkozó biztonsági utasítások és figyelmeztetések

- ⚠ Csak szabványos gázpalackokkal használd a Petromax kültéri gáztűzhelyet.
- ⚠ Ne tárolj pót gázpalackokat vagy nem csatlakoztatott gázpalackokat a kültéri gáztűzhely alatt vagy annak közelében, ill. 3 m-es körzetében.
- ⚠ Ne tárolj és/vagy használj benzint vagy más könnyen gyúlékony folyadékokat vagy anyagokat a kültéri gáztűzhely 8 m-es körzetében.
- ⚠ Ne tegyél gyúlékony tárgyakat a kültéri gáztűzhelyre vagy annak közelébe.
- ⚠ Nem lehetnek gyúlékony anyagok (száraz növények, fa, papír, fű, stb.) a kültéri gáztűzhely felett, alatt, mögött vagy mellett 60 cm-en belül.
- ⚠ Tilos földgázt használni a kültéri gáztűzhely üzemeltetéséhez. A kültéri gáztűzhely földgázra történő átépítése, és a kültéri gáztűzhely földgázzal történő használatának megkísérlése veszélyes, és az összes garancia- és szavatossági igény elvesztését okozza.
- ⚠ Ha az égő üzemelés során aludna ki, zárd el az összes gázszelvépet. Várj öt percet, mielőtt újra meggyújtod az égőt. Ilyenkor a jelen használati útmutatóban lévő **A kültéri gáztűzhely használata előtt** című fejezetet tartsd be.
- ⚠ Zsír égése esetén, állítsd az égőt „OFF” [-] állásra, és zárd le a gázpalackot. Vészhelyzet esetére mindig tarts készenlétben egy poroltót és/vagy egy oltótakarót.
- ⚠ Hosszabb tárolás után ellenőrizd a Petromax kültéri gáztűzhely gázszivárgásait és az égő eltömődését használat előtt. Az ehhez tartozó megfelelő útmutatót az **Első üzembe helyezés előtti ellenőrzés és időszakos ellenőrzések** fejezetben találod.
- ⚠ Soha ne nyilt lánggal keresd a gázszivárgásokat.
- ⚠ Soha ne üzemeltesd a Petromax kültéri gáztűzhelyet, ha az egyik gázcsatlakozás tömítetlen.
- ⚠ Ha nem használod a kültéri gáztűzhelyet, akkor zárd el a palack szelepét, és szereld le a gázpalackot. A szabadban, jól szellőztetett helyen vagy félig nyitott állapotban tárold a gázpalackot.
- ⚠ Biztosítsd, hogy a gázpalack cseréjekor ne legyenek gyújtóforrások a közelben.
- ⚠ A gáztömítő mindig óvni kell az erős hőtől. Minden hőforrástól tartsd távol.
- ⚠ Biztosítsd, hogy a gázpalack kizárólag a szabadban és gyújtóforrásoktól távol legyen kicserélve vagy csatlakoztatva.
- ⚠ A horpadt és/vagy rozsdás gázpalack veszélyeket okozhat. Semmiképp se használj sérült szelepes gázpalackot.

DE

EN

FR

BG

CZ

DA

EE

ES

FI

GR

HR

HU

IS

ⓘ A szinte üres gázpalackban is mindig van egy kis maradék gáz. Ezért ugyanolyan elővigyázattal szállítsd és tárold az üres gázpalackokat, mint a tele gázpalackokat. Kizárólag zárt szeleppel, felcsavarozott szeleptömítő sapkával vagy felhelyezett szelepvédő sapkával szállítsd a gázpalackot védőgallér nélküli palackok esetén. Csak közvetlenül járművel szállítsd a palackot, és közben biztosítsd a keresztirányú szellőztetést.

ⓘ Semmiképpen se próbáld meg leszerelni a gázszabályozót vagy a gázvezeték egyéb alkatrészeit a kültéri gáztűzhely használatában.

ⓘ Ne mozgasd a gázpalackot, ha a kültéri gáztűzhely üzemel.

ⓘ Kizárólag hatóságilag engedélyezett gáztömítő és nyomáscsökkentőt használj.

ⓘ A gáztömítő max. 1,5 m hosszú lehet.

ⓘ Rendszeresen tisztítsd a Petromax kültéri gáztűzhelyet. Ehhez kövesd a **Tisztítás és ápolás** című fejezetben szereplő információkat.

ⓘ Ne tegyél idegen tárgyakat a fűvókákba vagy csatlakozókba a szelepek vagy égők tisztításakor. Különben sérülhetnek.

Rendeltetési hely (ország), csatlakoztatási feltételek és teljesítményadatok

Rendeltetési hely (ország)	Készülékkategória, Fűvóka azonosító	Gáztípus, csatlakozási nyomás, teljesítmény, fogyasztás, referencia.	Bután, propán és elegyeik, 30 mbar, 10 kW, 766,8 g/h, ge90-s-30
Bulgária, Dánia, Észtország, Finnország, Izland, Litvánia, Lettország, Málta, Hollandia, Norvégia, Románia, Svédország, Szlovákia, Szlovénia, Spanyolország, Magyarország, Csehország, Törökország, Ciprus, Horvátország	I ₃ B/P (30), 115	Bután, propán és elegyeik, 30 mbar, 5 kW, 383,4 g/h, ge45-s-30	Bután, propán és elegyeik, 30 mbar, 10 kW, 766,8 g/h, ge90-s-30
Andorra, Belgium, Franciaország, Görögország, Egyesült Királyság (Nagy-Britannia és Észak-Írország), Írország, Olaszország, Liechtenstein, Luxemburg, Monaco, Portugália, San Marino, Svájc	I ₃₊ (28-30/37), 115	Bután, 28-30 mbar, 5 kW, 383,4 g/h Propán, 37 mbar, 5 kW, 376,5 g/h, ge45-s-37	Bután, 28-30 mbar, 10 kW, 766,8 g/h Propán, 37 mbar, 10 kW, 753,0 g/h, ge90-s-37
Lengyelország	I ₃ P (37), 115	Propán, 37 mbar, 5 kW, 376,5 g/h, ge45-s-37	Propán, 37 mbar, 10 kW, 753,0 g/h, ge90-s-37
Németország, Ausztria	I ₃ P (50), 110	Propán, 50 mbar, 5 kW, 371,0 g/h, ge45-s	Propán, 50 mbar, 10 kW, 742,0 g/h, ge90-s

Szállítási tartalom és műszaki adatok

Szállítási tartalom

A kicsomagoláskor ellenőrizd, hogy a kültéri gáztűzhely szállítási tartalma teljes-e. A szállítási tartalomban a következő alkatrészeknek kell szerepelni:

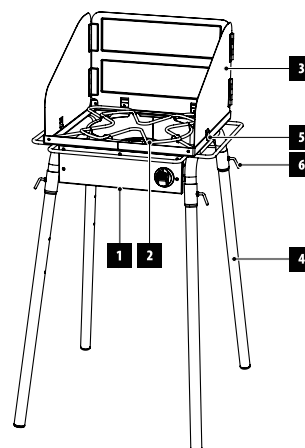
Egy égős Petromax kültéri gáztűzhely:

- 1 gázégő
- 1 alátét az edényekhez (leveshető)
- 1 szélvédő (kihajtható)
- 4 láb
- 4 szárnyascsavart a szélvédőhöz
- 4 rögzítőkar a lábakhoz
- 1 adapter a csatlakozókészlethez (nyomákszabályozó és tömlő)
- Használati útmutató (nincs róla ábra)

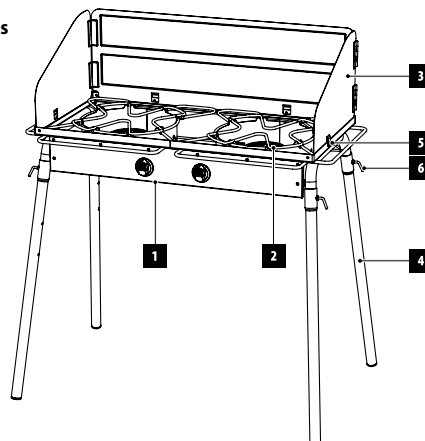
Petromax Gastisch mit Mehrfachbrenner:

- 2 gázégő
- 2 alátét az edényekhez (leveshető)
- 1 szélvédő (kihajtható)
- 4 láb
- 4 szárnyascsavart a szélvédőhöz
- 4 rögzítőkar a lábakhoz
- 1 adapter a csatlakozókészlethez (nyomákszabályozó és tömlő)
- Használati útmutató (nincs róla ábra)

ge45-s



ge90-s



Műszaki adatok

Modell	ge45-s, ge45-s-30, ge45-s-37	ge90-s, ge90-s-30, ge90-s-37
Ma x Szé x Mé	115,6 x 57,7 x 67,7 cm	115,6 x 102,7 x 67,7 cm
Anyag	Acél, porszórt	Acél, porszórt
Az edényalátét anyaga	Nemesacél	Nemesacél
Súly	13,3 kg	20,5 kg
Gázegők száma	1	2
A főzőmezők mérete	kb. 45 x 45 cm	kb. 45 x 45 cm
Felületi terhelés (max.)	80 kg	100 kg
A szélvédő magassága (hátsó)	28 cm	28 cm
A szélvédő anyagvastagsága	2 mm	2 mm
A lábak hossza	77,2 cm	77,2 cm
A lábak átmérője	3,2 cm	3,2 cm
Készülékkategória és gázfajta	lásd a táblázatot "Rendeltetési hely (ország), csatlakoztatási feltételek és teljesítményadatok"	lásd a táblázatot "Rendeltetési hely (ország), csatlakoztatási feltételek és teljesítményadatok"
Csatlakozási gáznyomás	lásd a táblázatot "Rendeltetési hely (ország), csatlakoztatási feltételek és teljesítményadatok"	lásd a táblázatot "Rendeltetési hely (ország), csatlakoztatási feltételek és teljesítményadatok"

Összeszerelés és üzembe helyezés

Ne helyezd üzembe a Petromax kültéri gáztűzhelyet, ha hibásak az alkatrészek vagy hiányoznak. Feltétlenül tartsd be a jelen használati útmutató **Biztonsági utasítások és figyelmeztetések** fejezetében található összes utasítást.

- Helyezd a lábakat a kültéri gáztűzhelyen lévő kialakításba, és a rögzítőkarral húzd meg őket, majd állítsd fel a kültéri gáztűzhelyet (**Figyelem:** A lábak különböző távolságban helyezhetők fel a kültéri gáztűzhelyre). Ügyelj rá, hogy az alapzat egyenes, stabil, illetve tűzálló legyen. Különben a kültéri gáztűzhely hosszú lábai elsüllyedhetnek, így a kültéri gáztűzhely ferdén állhat. A kültéri gáztűzhely lábak nélkül is alkalmazható.
- Ha szélvédővel akarod használni a kültéri gáztűzhelyet, akkor a zsanérokkal szereld fel a szélvédőt kívülre, és a szárnyascsavarokkal húzd meg őket. **Információ:** Az asztalok tetszőleges gyakorisággal állíthatók össze vagy szerelhetők szét, és szállíthatók vagy raktározhatók.
- Majd csatlakoztasd a gázpalackot jelen használati útmutató **A gázpalack csatlakoztatása** című fejezete szerint. Majd bográcsban, serpenyőben és hasonlóban főzhetsz és süthetsz Petromax kültéri gáztűzhelyeden.

A gázcsatlakozás útmutatója – LP-gáz



Kizárólag a Petromax kültéri gáztűzhelyhez engedélyezett gázt szabad alkalmazni.

A gázpalackra vonatkozó fontos információk

A palackot mindig álló helyzetben kell beszerezni, szállítani és tárolni. A gázpalack soha nem eshet le és tilos figyelmen kívül kezelni. Soha ne tárold közvetlen napsugárzásnak kitett helyen vagy olyan helyen, ahol a hőmérséklet 51°C fölé (ami már nem fogható meg kézzel) mehet. Meleg napokon ne hagyd a gázpalackot az autóban. Ehhez lásd az **LP-gáz biztonságos kezelésére vonatkozó tippek** fejezetet. A biztonsági utasítások figyelmen kívül hagyása olyan tüzet okozhat, amelynek anyagi károk és súlyos vagy akár halálos sérülések lehetnek a következményei.



SOHA ne tárold a pót- vagy nem csatlakoztatott gázpalackokat a kültéri tűzhely alatt vagy annak közelében. Ezen szabály figyelmen kívül hagyása vagy be nem tartása esetén anyagi károk, tűz és/vagy súlyos vagy halálos sérülések keletkezhetnek.

Tippek az LP-gáz biztonságos kezelésére

- Az LP-gáz egy olyan petrokémiai termék, mint az üzemanyag és a földgáz. Szokványos hőmérsékleten és nyomáson gáz halmazállapotú. Megfelelő nyomáson, pl. gázpalackban, a gáz folyékony. Ha csökken a nyomás, akkor a folyadék azonnal párologni kezd, és gáz halmazállapotú lesz.
- A hozzákevert szagosító anyag miatt az LP-gáznak ugyanolyan szaga van, mint a földgáznak. Mindig figyelj erre a szagra azért, hogy a kiáramló gázt időben észrevedd.
- Az LP-gáz nehezebb a levegőnél. A kiáramló gáz az alacsonyabban fekvő területeken gyűlik össze, így nem oszlik el.
- A gázpalackot mindig álló helyzetben kell beszerezni, szállítani és tárolni.
- A gázpalackok sose eshetnek le, és mindig óvatosan kell kezelni őket.
- Soha ne tárold a gázpalackot közvetlen napsugárzásnak kitett helyen vagy olyan helyen, ahol a hőmérséklet 51°C fölé (ami már nem fogható meg kézzel) mehet. Meleg napokon például ne hagyd a gázpalackot az autóban vagy a tűző napon.
- Ugyanolyan elővigyázattal kezeld az üres gázpalackokat is, mintha tele lennének. Még, ha szinte üres a gázpalack, akkor is nyomás alatt álló gáz található a palackban. Legelőször mindig a gázpalackon lévő szelepet zárd el mielőtt leválasztod a palackot a kültéri tűzhelyről.
- Ne használj sérült gázpalackokat. A horpadt vagy rozsdás gázpalack vagy a sérült szelepes gázpalack veszélyt jelent, és azonnal újra kell lecserélni.
- A gázpalackon lévő tömlő csatlakozóját minden (új-)csatlakoztatáskor ellenőrizni kell, hogy nem szivárogo-e. Minden palackcsere után ellenőrizd.

Fontos biztonsági intézkedések a kültéri gáztűzhely csatlakoztatása előtt

Tartsd be a következő lépéseket, mielőtt csatlakoztatod a gázipalackot a Petromax kültéri gáztűzhelyre.

1. Győződj meg róla, hogy a gázipalack csatlakoztatása előtt ne legyen gyújtóforrás és/ vagy nyílt láng a közvetlen környezetben.
2. Győződj meg róla, hogy megfelelő gázipalack legyen megfelelő szeleppel.
3. Győződj meg róla, hogy a gázipalack szelepe zárva legyen (A szelepet az óramutató járásával megegyező irányban lehet elzárni).
4. Győződj meg róla, hogy a gáztömlő 1,5 m-nél rövidebb, és megfelelő nyomásszabályozóval rendelkezik.
5. Győződj meg róla, hogy egyik alkatrész se legyen hibás és, hogy a gáztömlőn se repedések, se törések, se égett foltok ne legyenek.
6. Győződj meg róla, hogy a kültéri gáztűzhely legyen teljesen kikapcsolva és, hogy az összes szelep zárva legyen.

Gázipalack csatlakoztatása

Csak szabványos gázipalackokkal használd a Petromax kültéri gáztűzhelyet.



SOHA ne tárold a pót- vagy nem csatlakoztatott gázipalackokat a Petromax kültéri tűzhely alatt vagy annak közelében.

A gázipalack csatlakoztatása előtt győződj meg róla, hogy a gázipalack szelepe legyen zárva.

A nyomásszabályozót is ellenőrizd, hogy megfeleljen a rád vonatkozó törvényi rendelkezéseknek. Kövesd a következő lépéseket a gázipalack és a kültéri gáztűzhely csatlakoztatásához.

1. Csavarozd a mellékelt adaptert a kültéri gáztűzhely gázcsatlakozására.
2. Telepítsd a külön beszerzett csatlakozókészletet. Közben feltétlenül tartsd be a használati útmutatót, különösen az adott gyártó biztonsági utasításait.
3. Győződj meg róla, hogy a gáztömlő ne legyen megtörve és, hogy ne legyenek rajta hibák, pl. porózus vagy égett részek.
4. Még ne kapcsold be a kültéri gáztűzhelyet, hanem ellenőrizd a gázcsatlakozás esetleges szivárgásait. Ehhez kövesd a **Tömítettség ellenőrzés** fejezetet.

A gázipalack újratöltése

Azt javasoljuk, hogy a kültéri gáztűzhely gázipalackját akkor töltesd újra, ill. cseréld ki, amikor még nem ürült ki teljesen. Megfelelő szakkereskedésben töltesd újra vagy cseréld ki a gázipalackot

A gázipalack kiszerezése:

- A) Először zárd el a gázbevezetést úgy, hogy elzáród a gázipalack szelepe. Majd a kültéri gáztűzhelyen lévő kezelógombbal zárd el a gázbevezetést az esetleges belobbanások elkerülése érdekében.
- B) Válaszd le az összes szelepet és a nyomásszabályozós tömlőt a gázipalackról.
- C) A szakkereskedésben cseréld ki az üres gázipalackot egy újra.

Első üzembe helyezés előtti ellenőrzés és időszakos ellenőrzések

A kültéri gáztűzhely minden üzembe helyezése előtt végezz szemrevételezést és tömítettség ellenőrzést. Azt javasoljuk, hogy ellenőriztesd az égők működését az első üzembe helyezés előtt, illetve az égők minden tisztítása után lehetőleg szakszeméllyel és legalább két évente.

1. Szemrevételezés

A szemrevételezés során különösen arra figyelj, hogy a gázipalack megfelelően lett-e felállítva. Ide tartozik a biztonsági utasítások betartása, illetve a szakszerű csatlakoztatás (ehhez lásd a **Gázcsatlakozás útmutatója – Gáz című fejezetet és az utána jövő fejezeteket**). Emellett arra is kell ügyelned, hogy a gáztömlő, illetve a nyomásszabályozó megfeleljen a biztonsági- és ellenőrzési meghatározásoknak, illetve 10 évnél ne legyenek régebbiek.

2. A tömítettség ellenőrzése

Győződj meg róla, hogy a kültéri gáztűzhely teljesen ki legyen kapcsolva.



Mindig akkor kell a gázszivárgásokat ellenőrizni, amikor a gázvezető alkatrészeket, pl. gáztömlő, nyomásszabályozó vagy gázipalack, szereld le majd csatlakoztatod újra.

Akkor is végezd el ezeket a szivárgásellenőrzéseket, ha a kültéri gáztűzhelyed egy kereskedő szerelte előre.

Sose gyújtsd be a gázégőt a szivárgásteszt során. Soha ne nyílt lánggal keresd a gázszivárgásokat. A szivárgásellenőrzés előtt győződj meg róla, hogy a közelben ne képződhessenek szikrák, és ne legyen nyílt láng. A szikrák vagy a nyílt láng robbanást okozhatnak, ami anyagi károkat és/ vagy súlyos vagy akár halálos sérüléseket vonhat maga után.

Két évente megfelelő szakszeméllyel kell ellenőriztetni az üzemképességet és a biztonságot, mivel a gáz útján tömítetlenségek keletkezhetnek idővel.

Kövesd az alábbi lépéseket a csatlakozások gázszivárgásainak ellenőrzése érdekében:

Ehhez kell egy gázipalack egy szappanos oldat és egy kendő az oldat felhordásához. De szakkereskedésből beszerezhető, megfelelő habképző szivárgáskereső anyagot is alkalmazhatsz.

- A) Keverj össze szappant vagy mosószert vízben, vagy készítsen megfelelő szivárgásérzékelő szert.
- B) Nyisd ki a gázipalack szelepeit a kézikerek balra forgatásával.
- C) Most ellenőrizd a szivárgást, nedvesítsd meg a csatlakozásokat a szappanoldattal vagy a szivárgásérzékelő spray-vel. Ha buborékok képződnek, vagy ha egy buborék nagyobb lesz, szivárgás lép fel.

A következőket tedd, ha egy vagy több szivárgást észleltél

A következő lépéseket kövesd, ha egy vagy több szivárgást észleltél:

1. Ha egy csatlakozáson vagy összekötésen találsz szivárgást, akkor kézzel (ajánlott) húzd meg a csatlakozót, és újra ellenőrizd a szivárgásokat szappanos oldattal vagy szivárgásvizsgáló spray-vel.
2. Ha a csatlakozó újbóli meghúzása után is van szivárgás, akkor tekerd ki a gázt. **NE HASZNÁLD TOVÁBB A KÜLTÉRI GÁZTŰZHELYET!**
3. Nedves törülközővel tisztítsd meg a csatlakozókat a szivárgásvizsgáló spray-től vagy a szappanos oldattól.
4. Majd száraz törülközővel távolítsd el a kültéri gáztűzhely alkatrészein lévő folyadékmaradékokat.
5. Fordulj az illetékes forgalmazóhoz. A forgalmazók elérhetőségeit honlapunkon találod www.petromax.de

A következőket tedd, ha nincs szivárgás

1. Tekerd ki a gázpalackon lévő gázbevezetést a szivárgástereszt befejezése után.
2. Nedves törülköendővel tisztítsd meg a csatlakozókat a szivárgásvizsgáló spray-től vagy a szappanos oldattól.
3. Majd száraz törülköendővel távolítsd el a kültéri gáztűzhely alkatrészein lévő folyadékmaradékokat.
4. A jelen használati útmutatóban leírt módon használd a kültéri gáztűzhelyet.

3. Az égők működésének ellenőrzése

Azt ajánljuk, hogy szakszeméllyel ellenőriztesd az égők működését az első üzembe helyezés előtt, illetve az égők minden tisztítását követően. Az égők működésének ellenőrzése során a lángot kell figyelni. A láng csak az arra tervezett tartományban lehet a gázégőn. Ha az itt megnevezett helyektől eltérő pontokon is lenne láng, akkor azonnal állítsd le a kültéri gáztűzhelyet, és zárd el a gázpalackot.

A következő lángképek esetleges hibára utalhatnak:

- A láng sárgán ég.
- A láng emelkedik.
- A láng túl kicsi, ill. korom képződik.

Ha az égő lángképe nem megfelelő, akkor az égők működésének ellenőrzése során kell megfelelően beállítani. Ezt a beállítást nem tudod önállóan végezni, biztonsági okokból szakszeméllyet kell elvégeznie.

A megfelelő lángkép:

- Az összes égőnyílásból egyforma láng jön.
- A lángok nem emelkednek meg, de nem is süllyednek be.
- A lángok kékesek, hegyük pedig sárga.

A kültéri gáztűzhely használata előtt



A kültéri gáztűzhely minden használata előtt ellenőrizd, hogy a tömlőn vannak-e törések, repedések, porózus helyek, kopások vagy bevágások. Ha sérüléseket észlelsz a tömlőn, akár csak látszólag csekélyeket, akkor tilos használni a kültéri gáztűzhelyet. Kizárólag engedélyezett, megfelelő nyomáscsökkentővel rendelkező pót tömlőre cseréld ki a tömlőt. Kérdések esetén fordulj az illetékes szakkereskedéshez. A forgalmazók elérhetőségeit honlapunkon találd www.petromax.de

A kültéri gáztűzhely alkalmazása beépített piezo gyújtóval

Mielőtt használnád a kültéri gáztűzhely főzőtartományát, megfelelően be kell tartanod az **Összeszerelés és üzembe helyezés**, illetve **A gázcsatlakozás útmutatója – LP-gáz** című fejezetekben lévő összes lépést, és el kell olvasnod, illetve értelmezned kell a biztonsági utasításokat. Az alábbi lépéseket kövesd a kültéri gáztűzhely egyik gázégőjének meggyújtásához és a főzéshez. Egymás után mindig csak egy főzőmezőt gyújts meg (sose kettőt egyszerre!).

- Még ne tegyél bográcsot, serpenyőt vagy más edényt a kikapcsolt főzőmezőre.
- Csavard fel a gázpalack gázszelepét.
- Nyomd be az "OFF" [-] pozícióban lévő kezelőgombot, és fordítsd balra "Gyújtás" [⚡] állásra. A gázbevezetés ekkor ki van nyitva, és gáz áramlik az égőbe. Továbbra is tartsd lenyomva a gombot, és tekerd tovább balra "MAX" [⚡] állásra. Közben egy kattánás hallható, és ezzel egyidőben gyújtószikra képződik. Még kb. 5 másodpercig tartsd nyomva a kezelőgombot, mivel különben a gázbevezetés lángörzése megszakad, és így nem végezhető el teljesen a gyújtási folyamat. Amint felengeded a kapcsolót, a lángnak égnie kell.
- Ha a gyújtási folyamat nem volt sikeres, akkor ismételd meg a folyamatot.
- Ha a láng elalszik (pl. a szél miatt), akkor a szelep automatikusan bezár, és a gázbevezetés megszűnik. Ez az úgynevezett lángörzés a Petromax kültéri gáztűzhely kezelése közbeni biztonságot szolgálja.

- Tekerd a használni kívánt főzőmező kezelőgombját „MIN” [⚡] pozícióba a teljesítmény teszteléséhez.
- „MAX” [⚡] pozícióban nagy lángnak kell lenni. „MIN” [⚡] pozícióban kis lángnak kell lenni. A lángnak minden pozícióban nyugodtan kell égni. Ha a láng láthatóan változókéony, akkor kövesd a Hibaelhárítás című fejezetben lévő utasításokat vagy fordulj az illetékes szakkereskedéshez vagy ügyfélszolgálatunkhoz.
- Helyezz bográcsokat vagy serpenyőket a főzőmezőre a főzés megkezdéséhez.
- Ügyelj a 15 cm, ill. 35 cm minimális, ill. maximális edényátmérőre. Ne használj nagyobb, ill. kisebb átmérőjű edényt. A kezelőgombbal szabályozd a láng nagyságát, ezáltal pedig a főzőmező kívánt teljesítményét



Ha a gázégő meggyújtása több kísérlet után sem sikerül a kezelőgomb segítségével, akkor fordulj a kereskedőhöz vagy ügyfélszolgálatunkhoz.

Ne hajlj a kültéri gáztűzhely fölé üzemelés során. Legalább a gyújtónyílásoktól 30 cm-es távolságban tartsd az arcodat és többi testrészed, illetve a ruházatod a kültéri gáztűzhely meggyújtásakor.

Ha elbillenne a kültéri gáztűzhely az üzemelés során vagy a közelben lévő tárgyak meggyulladnának, akkor AZONNAL meg kell szakítani a gázbevezetést. Ehhez feltétlenül el kell zárnai a gázpalack szelepét, illetve a gázbevezetés készüléken lévő kezelőgombját

A gázégő manuális meggyújtása

- Győződj meg róla, hogy a szabályozó „OFF” [-] pozícióban legyen.
- A gázpalack és a szabályozó útmutatójában leírtak szerint nyisd ki a gázpalack szelepét.
- Ha gyufát szeretnél használni, akkor azt javasoljuk, hogy extra hosszú gyufát használj. Gyújtsd meg, és tartsd a gázégő gyújtónyílásainak közvetlen tartományában.
- Csavard fel a főzőmezőn lévő gázbevezetést.
- Ellenőrizd, hogy az égő egyenletesen gyúlt-e meg és, hogy láng egyenletesen ég-e.



A kültéri gáztűzhely kezelése során viselj megfelelő ruházatot. A ruhák hosszú, széles ujjai gyorsan lángra kaphatnak.

Ne hajlj a kültéri gáztűzhely fölé üzemelés során. Legalább a gyújtónyílásoktól 30 cm-es távolságban tartsd az arcodat és többi testrészed, illetve a ruházatod a kültéri gáztűzhely meggyújtásakor.

Ha a gázégő meggyújtása több kísérlet után sem sikerül se manuálisan se a kezelőgomb segítségével, akkor fordulj a kereskedőhöz vagy ügyfélszolgálatunkhoz.

A gázégő kikapcsolása és a gázpalack leválasztása

Kövesd az alábbi lépéseket, ha ki akarod kapcsolni a kültéri gáztűzhelyet:

- Tekerd le a gázpalack gázcsapján lévő gázbevezetését úgy, hogy elzáród a gázszelep. Amint elalszik a láng az égőn, tekerd a gázégő kezelőgombját „OFF” [-] pozícióba, és hagyd a kültéri gáztűzhelyet teljesen kihűlni. Ehhez legalább 30 perc várakozási időt javaslunk. Megfelelően válaszd le a gázpalackot a kültéri gáztűzhelyről.



A gázégő primer levegő előre be van állítva, és csavarozással van rögzítve. Szigorúan tilos módosítani a primer levegő beállítását. Esetleges hiba esetén csak szakszeméllyet végezheti.

A gázfűvőka a gyújtási rendszer fontos alkotórésze. Ezt tilos kiszerezni vagy módosítani. Esetleges hiba esetén csak megfelelő szakszeméllyel cserélheti ki.

Tisztítás és ápolás



Ne tisztítsd meg a kültéri gáztűzhelyet, ha üzemben van vagy, ha csatlakoztatva van a gázpalackhoz.

Csak akkor tisztítsd meg a kültéri gáztűzhelyet, ha teljesen kihűlt.

Ne tisztítsd a kültéri gáztűzhelyet tűzhelytisztítóval, súrolószerrel (konyhai tisztítószer), citrustartalmú tisztítószerrel vagy más agresszív vagy éghető tisztítószerekkel. Ne használj a tisztításhoz súrolószivacsot. Elsősorban a kültéri gáztűzhely bevonatos felületei érzékenyek.

Ne mártsd vízbe a kültéri gáztűzhelyet.

A Petromax kültéri gáztűzhely összes részét meg lehet tisztítani kereskedelemben kapható tisztítószerekkel (pl. öblítőszer, univerzális-/semleges tisztítószer, stb.) az ételmaradékoktól és szennyeződésektől. A kültéri gáztűzhely bevonatos felületeit mindig különösen óvatosan kell tisztítani. Kövesd az alábbi lépéseket a kültéri gáztűzhely tisztításához. Teljesen kapcsolj ki a Petromax kültéri gáztűzhelyet és várj, amíg teljesen kihűl.

1. Megfelelően válaszd le a gázpalackot a kültéri gáztűzhelyről.
2. Óvatosan távolítsd el a zsírt és egyéb maradványokat a kültéri gáztűzhely felületéről, illetve a szélvédőről meleg szappanos vízzel és szőszmentes kendővel, utána pedig mosd le tiszta vízzel.
3. A maradék vizet töröld le egy száraz törölvél.
4. Az ajánljuk, hogy legalább évente egyszer tisztítsd meg a gázégőt kereskedelemben kapható pipatisztítóval.

Karbantartás és tárolás



Mindig gyermekektől és állatoktól elzárva tárold a kültéri gáztűzhelyet.

Ne csatlakoztatott gázpalackkal tárold a kültéri gáztűzhelyet.

A kültéri gáztűzhelyet mindig száraz, illetve gyermekektől és állatoktól elzárt helyen kell tárolni. Tárolás előtt mindig tisztítsd meg a kültéri gáztűzhelyet az ételmaradékoktól és a szennyeződésektől. Kövesd az alábbi lépéseket a kültéri gáztűzhely használat utáni tároláshoz.

1. Biztosítsd, hogy a kültéri gáztűzhely teljesen kihűljön és durva szennyeződésektől mentes legyen.
2. Győződj meg róla, hogy az összes kezelógomb „OFF” [-] pozícióban legyen.
3. Győződj meg róla, hogy a kültéri gáztűzhelyet leválasztottad a gázpalackról, amely el is van zárva.
4. Száraz és időjárás ellen védett helyen tárold a kültéri gáztűzhelyet. Erre pl. a kerti tároló, a garázs vagy hasonló alkalmasak.
5. Jól takard le a kültéri gáztűzhelyet a por elleni védelem érdekében.
6. A kültéri gáztűzhelyen használt edényeket lehetőleg külön tárold, ill. jól csomagold be őket a felületi rozsdamegelőzése érdekében.
7. Hűvös, fagymentes, száraz helyen tárold a gázpalackot. Jól szellőző helyen, ne pincében vagy mélyedések, lefolyók vagy aknák közelében tárold a gázpalackot.

Garancia és ügyfélszolgálat

Garancia

Szakszerű használat esetén a Petromax kültéri gáztűzhelyre két év garanciát kapsz a vásárlás dátumától számítva. Ez nem vonatkozik a kopó alkatrészekre. Ha az anyag sérülése vagy gyártási hibák miatt nem működik megfelelően a termék, akkor kérhetsz utójavítást. Ezzel kapcsolatban fordulj az illetékes kereskedőhöz.

Ügyfélszolgálat

Kérdések és problémák esetén szívesen segítünk. Ügyfélszolgálatunkat e-mailben a következő címen éred el: service@petromax.de

A Petromax kültéri gáztűzhelyhez tartozó Petromax termékeket online találd meg www.petromax.de címen.

Hibaelhárítás

Probléma	Lehetséges megoldás
A kültéri gáztűzhely imbolyog vagy billeg	A lábak különböző távolságban helyezhetők fel a kültéri gáztűzhely keretére. Az imbolygás / billegés így egyenlíthető ki. Ügyelj rá, hogy stabil, egyenes és tűzálló legyen az alapfelület.
A gázpalackot nem lehet csatlakoztatni	Ellenőrizd, hogy a használt gázpalack / nyomáscsökkentő megfelel-e a nemzeti csatlakozási feltételeknek.
Egy vagy több égő nem gyullad meg	Zárd el a gázbevezetést, és várj pár percet, amíg a már kiáramlott gáz elszáll. Próbáld meg újra meggyújtani az égőt. Próbáld meg az égőt manuálisan egy gyufával vagy hasonlóval meggyújtani. A piezo gyújtó esetlegesen rosszul beállított elektródája. Ellenőrizd, hogy a gázpalack szelepe nyitva van-e. Ellenőrizd a szivárgásokat. Ellenőrizd, hogy nyitva van-e a kültéri gáztűzhelyen lévő gázszelep. Javítás érdekében fordulj a szakkereskedéshez vagy ügyfélszolgálatunkhoz.
A gázpalack (majdnem) üres	Ellenőrizd, hogy a gázpalack (majdnem) üres-e. Cseréld ki a gázpalackot egy újra.
Gázzag érezhető	Zárd el a gázpalackon lévő gázbevezetést, és hagyd kihűlni a készüléket. Ellenőrizd, hogy az összes csatlakozás tömített-e (szivárgásteszt).
Az égő rendkívül kis lánggal ég	Ellenőrizd, hogy a megfelelő nyomáscsökkentőt használod-e. Ellenőrizd, hogy a gázpalack még megfelelő töltöttségű-e. Ellenőrizd, hogy a gáz elszökik-e más helyen (szivárgásteszt). Ellenőrizd, hogy a gáz útja blokkolva van-e (pl. elszennyeződött égő vagy becsipett tömlő által).
Az égő rendkívül magas lánggal ég	Ellenőrizd, hogy a megfelelő nyomáscsökkentőt használod-e. Fordulj a szakkereskedéshez, ügyfélszolgálatunkhoz vagy gázszerelőhöz.

Ha olyan probléma lép fel, amelyet nem tudsz megoldani az itt megadott módszerekkel, akkor fordulj az illetékes szakkereskedéshez vagy az ügyfélszolgálatunkhoz. Az általános elérhetőségeket honlapunkon találd meg www.petromax.de

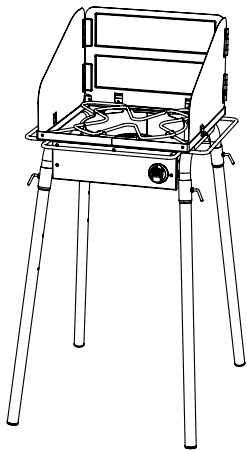
Efnisyfirlit

Inngangur og mikilvægar ábendingar	89
Vörulýsing	89
Öryggisábendingar og viðvaranir	90
Viðeigandi lönd, tengiskilyrði og aftölur	91
Innihald pakkans og tæknilysing	91-92
Samsetning og fyrsta notkun	92
Leiðbeiningar fyrir gastengið - LP-gas	92-93
Athugun fyrir fyrstu notkun og endurtekna athuganir	93
Áður en gashelluborðið er notað	93-94
Hreinsun og umhirða	94
Viðhald og geymsla	94
Ábyrgð og þjónusta	95
Bilagreining	95

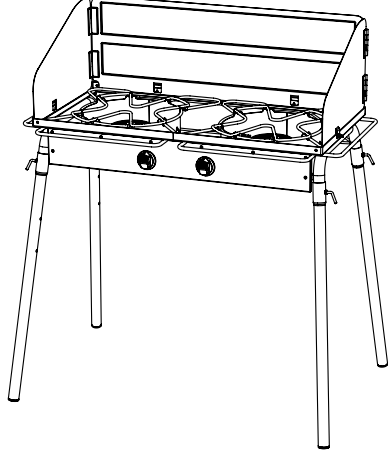
Leiðarvísir fyrir Petromax-gashelluborðið

Kærar þakkir fyrir að velja Petromax-gashelluborðið. Við erum sannfærð um að þú munir eiga margar ánægjustundir við helluborðið og njóta þeirrar miklu fjölbreytni sem fylgir því að elda úti.

ge45-s



ge90-s



Notið tæki aðeins úti. Lesið leiðarvísinn vandlega áður en tækið er tekið í notkun.

Öryggisábendingar

Við gaslykt:

- Alls ekki taka gashelluborðið í notkun.
- Lokið fyrir gasstreymi til tækisins.
- Slökkvið logandi eld ef einhver er.
- Ef lykkin finnst áfram, haldið þá fjarlægð frá gashelluborðinu og látið slökkviliðið og seljanda gaskútanna strax vita. **Annars getur eldsvoði eða sprenging hlotist af með tilheyrandi munatjóni eða alvarlegum meiðslum, jafnvel dauða.**

Inngangur og mikilvægar ábendingar

Í þessum leiðarvísi eru mikilvægar upplýsingar um samsetningu, fyrstu notkun og örugga notkun Petromax-gashelluborðsins. Lesið þennan leiðarvísi vandlega áður en gashelluborðið er sett saman og notað. Athugið öryggisábendingarnar sérstaklega. Varðveitið leiðarvísinn vel þannig að hann sé ávallt tiltækur þegar Petromax gashelluborðið er notað. Þegar gashelluborðið er falið öðrum á ávallt að láta leiðarvísinn fylgja.

Vörulýsing

Petromax gashelluborðið er ákjósanleg eldunaraðstaða utandyra. Gasbrennarinn hefur nóg afl til að elda og steikja jafnvel í stórum eldföstum pottum og -pönnum við opinn loga. Stórt vindskjól ver gaslogann og skermar eldunarsvæðið af. Það gefur möguleika á orkusparandi eldamennsku úti undir berum himni. Vegna þess hversu einfalt er að nota LP-gas verður matreiðslan hreinleg og skipuleg og laus við reyk eða neistaflug eða rykugar, brenndar leifar. Vegna þess að gasbrennarinn er falinn er helluborðið þægilega hljóðlát meðan það er í notkun. Gashelluborðið hefur 80 kg burðarþol með einum brennara og 100 kg með tveim og því eru eldþolnir pottar og pönnur úr steypujárni ávallt stöðugir á helluborðinu og í þægilegri vinnuhæð (87 cm). Petromax gashelluborðið er færanlegt og má því stilla því upp og taka í notkun á fljótlegan hátt í garðinum, á svölunum eða í útilegum.

Hugtök og tákni sem notuð eru

Fylgið skilyrðislaust eftirfarandi öryggisábendingum við notkun Petromax gashelluborðsins. Sé það ekki gert getur alvarlegt munatjón og meiðsli hlotist af. Öryggisábendingarnar skiptast í nokkra flokka. Sú flokkun segir ekkert til um mikilvægi ábendinganna. Flokkarnir eru allir jafnmikilvægir og ber að fara eftir öllum ábendingunum.



Þetta tákni þýðir ástand sem getur leitt til heilsutjóns eða skemmda á tækinu.
FARIÐ SKILYRÐISLAUST EFTIR ÞESSUM ÁBENDINGUM!

⚠ Öryggisábandingar og viðvaranir

Almennar öryggisábandingar og viðvaranir

- ⚠ Börn mega ekki nota Petromax gashelluborðið. Allir hlutar helluborðsins verða mjög heitir þegar það er notað. Því skal börnum og dýrum ávallt haldið frá gashelluborðinu, alveg sérstaklega þegar það er í notkun!
- ⚠ Hafid ávallt gætur á gashelluborðinu meðan það er í notkun!
- ⚠ Gashelluborðið er ekki ofn og má ekki nota það til almennrar hitunar!
- ⚠ Þetta gashelluborð er ekki ætlað í atvinnuskyni!
- ⚠ Ekki nota gashelluborðið fyrr en allir hlutar þess hafa verið settir saman og tengdir!
- ⚠ Meðhöndlið Petromax gashelluborðið ávallt af gætni. Gashelluborðið verður heitt við notkun. Látið það aldrei úr auglýn meðan það er í notkun og reynið aldrei að hreyfa það meðan það er í notkun eða heitt!
- ⚠ Ef notandinn neytir áfengis og/eða ávísunarskyldra eða óávísunarskyldra lyfja getur það haft áhrif á getu hans til að setja gashelluborðið saman og nota á öruggan hátt. Þar af leiðandi ætti fólk, sem er undir áhrifum áfengis eða ávísunarskyldra eða óávísunarskyldra lyfja, ekki að nota gashelluborðið!
- ⚠ Hafid viðeigandi slökkvibúnað ávallt í seilingarfjarlægð frá gashelluborðinu!
- ⚠ Ekki nota gashelluborðið ef það er skemmt eða ef slöngur, íhlutur o.s.frv. eru skemmdir. Ekki gera sjálf(ur) við skemmdir, heldur hafid samband við söluaðila grillsins eða framleiðanda!
- ⚠ Ekki nota gashelluborðið í rigningu eða roki!

Öryggisábandingar og viðvaranir um staðsetningu og notkun

- ⚠ Notið Petromax gashelluborðið aðeins utandyra þar sem loftar vel um. Það má aldrei nota í lokuðu rými. Ekki nota gashelluborðið í bílskúr, kofa, skýli eða yfirleitt inni í einhvers konar mannvirkni!
- ⚠ Gashelluborðið er ekki hugsað til að vera innbyggt. Ekki hafa gasgrillið í einhvers konar skúffu né heldur inni í skáp. Röng notkun getur valdið eldsvoða eða sprengingu með tilheyrandi munatjóni og/eða alvarlegum meiðslum, jafnvel dauða!
- ⚠ Notið Petromax gashelluborðið aldrei í skottinu á bíl eða skutbil, fjölnotabil, rúgbrauði, jeppa eða húsbíl!
- ⚠ Ekki nota gasgrillið í báti eða annars konar farartæki!
- ⚠ Þegar gashelluborðið er notað þarf það að standa á láréttri, stöðugri undirstöðu og engin brennanleg efni mega vera nálægt. Á mjúkri undirstöðu geta fæturnir sokkið niður þannig að grillið standi ekki lengur lárétt!
- ⚠ Gætið þess að setja grillið saman og nota það í fyrsta sinn samkvæmt forskrift. Fylgið því skrefunum sem lýst er í þessum leiðarvísi. Lesið í því skyni kaflann **Samsetning og fyrsta notkun svo og Leiðarvísi fyrir gastengið - LP-gas**. Aldrei reyna að breyta gashelluborðinu með einhvers konar smíðavinnu. Það getur haft slys í för með sér. Auk þess fellur þá öll ábyrgð úr gildi. Röng notkun getur valdið eldsvoða eða sprengingu með tilheyrandi munatjóni og/eða alvarlegum meiðslum á fólki eða dýrum, jafnvel dauða.
- ⚠ Aldrei beygja þig yfir gashelluborðið við eldamennsku. Klæðist ávallt viðeigandi klæðnaði. Löngum, viðum erum er hætt við íkveikju.
- ⚠ **Hætta á meiðslum!** Notið aðeins eitt sett af eldunaráhöldum á hvern gasbrennara.
- ⚠ Gashelluborðið og allir íhlutar þess verða mjög heitir við notkun. Notið hitapolna hanska við notkun gashelluborðsins. Við mælum með Petromax Aramid Pro 300 hönskunum.
- ⚠ Þegar matarolia eða feiti er notuð skal viðeigandi slökkvibúnaður (duftslökkviteppi, elds-lökkviteppi) vera til reiðu innan seilingar.
- ⚠ Ef eldur kviknar, farðu þá sjálf(ur) og láttu alla aðra fara í örugga fjarlægð frá gashelluborðinu og hringdu strax á slökkviliðið!
- ⚠ Reynið aldrei að slökkva eld í olíu eða feiti með vatni. **Annars getur orðið eldsvoði, sprenging eða eldlogi með tilheyrandi munatjóni eða alvarlegum meiðslum, jafnvel dauða.**

- ⚠ Eldunaráhöldin sem þú notar við gashelluborðið skulu vera á bilinu 15-35 cm í þvermál.
- ⚠ Gashelluborð með einum brennara þolir mest 80 kg álag, eldið með tveim brennurum mest 100 kg.
- ⚠ Ef byrjar að rigna meðan gashelluborðið er í notkun skal strax slökkva alveg á því. Reynið alls ekki að hreyfa það.

Öryggisábandingar og viðvaranir um umgengni við gas og hreinsun gashelluborðsins

- ⚠ Notið aðeins staðlaða gaskúta fyrir Petromax-gashelluborðið.
- ⚠ Ekki geyma varagaskúta eða ótengda gaskúta undir gashelluborðinu eða nálægt því, þ.e. ekki nær en 3 m.
- ⚠ Geymið og/eða notið hvorki bensín né aðra eldfima vökva eða efni í minna en 8 m fjarlægð frá gashelluborðinu.
- ⚠ Ekki setja eldfima hluti á gashelluborðið eða nálægt því.
- ⚠ Eldfima efni (þurrar jurttir, viður, pappír, gras o.fl.) mega ekki vera í minna en 60 cm fjarlægð fyrir ofan, undir, fyrir aftan eða við hliðina á gashelluborðinu.
- ⚠ Ekki má nota jarðgas til að knýja gashelluborðið. Hættulegt er að breyta gashelluborðinu þannig að það geti notað jarðgas eða reyna að nota það með jarðgasi, ef það er gert ógildist ábyrgðin.
- ⚠ Ef það slokknar á brennaranum meðan grillið er í notkun, lokið þá fyrir alla gasventla. Biðið í fimm mínútur áður en kveikt er aftur á brennaranum. Sjá kaflann **Áður en gashelluborðið er notað** í þessum leiðarvísi.
- ⚠ Ef það kviknar í feiti, stillið þá alla brennara á „OFF“ [-] og skrífið fyrir gaskútinn. Hafid duftslökkviteki og/eða slökkviteppi við höndina til notkunar í neyð.
- ⚠ Eftir að Petromax gashelluborðið hefur verið í geymslu eða ekki notað lengi, aðgætið þá að það leki ekki gas eða brennarin sé stíflaður. Leiðbeiningar þar að lútandi má finna í kaflanum **Athugun fyrir fyrstu notkun og endurtekna athuganir**.
- ⚠ Aldrei leita að gasleka með opnum loga.
- ⚠ Aldrei nota Petromax gashelluborðið ef gastengi er óþétt.
- ⚠ Þegar gashelluborðið er ekki í notkun, lokið þá fyrir ventilinn á gaskútnum og aftengjið hann. Geymið gaskútinn á stað sem loftar vel um utandyra eða í hálfopnu skýli.
- ⚠ Þegar þú skiptir um gaskúta, gangið þá úr skugga um að ekki séu neinir eldgjafir nálægt.
- ⚠ Verjið gasslönguna ávallt gegn hita. Haldið henni fjarri öllum hitagjöfum.
- ⚠ Aðeins má skipta um eða tengja gaskút utandyra og fjarri eldkveikjum.
- ⚠ Dældaður og/eða ryðgaður gaskútur getur valdið hættu. Aldrei nota gaskút með skemmdum ventli.
- ⚠ Jafnvel í gaskúti sem er næstum tómur er ávallt eitthvert gas. Því skyldi flytja og geyma tóman gaskút með sömu varúð og fullan kút. Flytjið gaskút aðeins með ventilinn lokaðan og ventillokið skrúfað á eða með ásettri ventilhlíf í tilvikum kúta án varnarkraga. Hafid gaskút ekki lengur í bíl en flutningurinn tekur og tryggjið að lofti um hann á meðan.
- ⚠ Reynið aldrei að taka gasstillinn eða aðra íhluti gasleiðslunnar í sundur meðan gashelluborðið er í notkun.
- ⚠ Ekki hreyfa gaskútinn meðan gashelluborðið er í notkun.
- ⚠ Notið eingöngu leyfða gasslöngu og þrýstingsmínkara.
- ⚠ Gasslangan má ekki vera lengri en 1,5 m.
- ⚠ Hreinsið Petromax gashelluborðið reglulega. Sjá kaflann **Hreinsun og umhirða**.
- ⚠ Þegar ventlar eða brennarar eru hreinsaðir, þá ekki stinga neinu inn í túður eða tengi. Þau geta skemmt.

Viðeigandi lönd, tengiskilyrði og afltölur

Viðeigandi lönd	Tækjaflokkur, Auðkenni túðu	Gastegund, tengiþrýstingur, afl, notkun, tilvísunarnúmer	
Búlgaría, Danmörk, Eistland, Finnland, Ísland, Litháen, Lettland, Malta, Holland, Noregur, Rúmenía, Svíþjóð, Slóvakía, Slóvenía, Spánn, Ungverjaland, Tékkland, Tyrkland, Kýpur, Króatía	I ₃ B/P (30), 115	Bútan, própan og blöndur af þeim, 30 mbar, 5 kW, 383,4 g/h, ge45-s-30	Bútan, própan og blöndur af þeim, 30 mbar, 10 kW, 766,8 g/h, ge90-s-30
Andorra, Belgía, Frakkland, Grikkland, Bretland, Írland, Ítalía, Liechtenstein, Lúxemborg, Mónakó, Portúgal, San Marínó, Sviss	I ₃₊ (28-30/37), 115	Bútan, 28-30 mbar, 5 kW, 383,4 g/h Própan, 37 mbar, 5 kW, 376,5 g/h, ge45-s-37	Bútan, 28-30 mbar, 10 kW, 766,8 g/h Própan, 37 mbar, 10 kW, 753,0 g/h, ge90-s-37
Pólland	I ₃ P (37), 115	Própan, 37 mbar, 5 kW, 376,5 g/h, ge45-s-37	Própan, 37 mbar, 10 kW, 753,0 g/h, ge90-s-37
Þýskaland, Austurríki	I ₃ P (50), 110	Própan, 50 mbar, 5 kW, 371,0 g/h, ge45-s	Própan, 50 mbar, 10 kW, 742,0 g/h, ge90-s

Innihald pakkans og tæknilýsing

Innihald pakkans

Aðgættu þegar þú tekur upp úr pakknum að ekkert vanti. Eftirgreindir hlutir eru í pakknum:

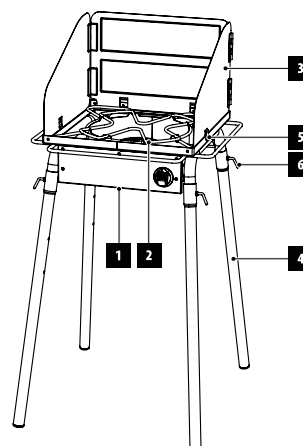
Petromax gashelluborðið með einum brennara:

- 1 gasbrennari
- 1 undirstaða fyrir eldunaráhöld (má fjarlægja)
- 1 vindskjól (takist í sundur)
- 4 fætur
- 4 vængskrúfur fyrir vindskjól
- 4 festingar fyrir fætur
- 1 breytistykki fyrir tengisett (þrýstingsjafnara og slöngu)
- Leiðarvísir (ekki á mynd)

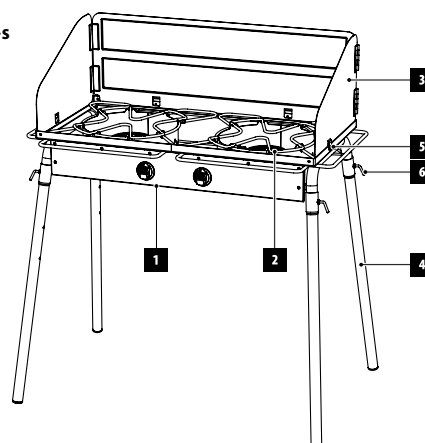
Petromax gashelluborðið með tveim brennurum:

1. 2 gasbrennari
- 2 undirstaða fyrir eldunaráhöld (má fjarlægja)
- 1 vindskjól (takist í sundur)
- 4 fætur
- 4 vængskrúfur fyrir vindskjól
- 4 festingar fyrir fætur
- 1 breytistykki fyrir tengisett (þrýstingsjafnara og slöngu)
- Leiðarvísir (ekki á mynd)

ge45-s



ge90-s



Tæknilysing

Gerð	ge45-s, ge45-s-30, ge45-s-37	ge90-s, ge90-s-30, ge90-s-37
H x B x D	115,6 x 57,7 x 67,7 cm	115,6 x 102,7 x 67,7 cm
Efni	Stál, duftlakkað	Stál, duftlakkað
Efni undirlags fyrir eldunaráhöld	Ryðfrítt stál	Ryðfrítt stál
Þyngd	13,3 kg	20,5 kg
Fjöldi gasbrennara	1	2
Mál eldunarsvæðis	u.þ.b. 45 x 45 cm	u.þ.b. 45 x 45 cm
Burðarþol (hám.)	80 kg	100 kg
Hæð vindskjól (að aftan)	28 cm	28 cm
Efnisþykkt skjólplötu	2 mm	2 mm
Lengd fóta	77,2 cm	77,2 cm
Þvermál fóta	3,2 cm	3,2 cm
Tækjaflokkur og gastegund	sjá töflu „Viðeigandi lönd, tengiskilyrði og afltölur“	sjá töflu „Viðeigandi lönd, tengiskilyrði og afltölur“
Tengiprýstingur	sjá töflu „Viðeigandi lönd, tengiskilyrði og afltölur“	sjá töflu „Viðeigandi lönd, tengiskilyrði og afltölur“

Samsetning og fyrsta notkun

Ekki taka Petromax gashelluborðið í notkun ef íhlutir eru gallaðir eða þá vantar. Fylgið öllum ábendingum kaflans **Öryggisábendingar og viðvaranir** í þessum leiðarvísi.

- Stingið fótunum í þar til gerð göt, herðið festingarnar og reisið gashelluborðið upp (athugið: hafa má mismunandi breidd á milli fótanna). Veljið flata, stöðuga og eldþolna undirstöðu. Annars geta fæturnir sokkið ofan í jörðina þannig að gashelluborðið halli. Það er líka hægt að nota gashelluborðið án fóta.
- Ef þú vilt nota vindskjól, komdu því þá fyrir svo lamirnar vísi út og skrúfaðu það fast með vængskrúfunum. Ábending: Það má setja gasgrillið saman og taka það aftur í sundur eins oft og þarf fyrir flutning eða geymslu.
- Tengið gaskútinn eins og útskýrt er í næsta kafla, **Gaskútur tengdur**, í þessum leiðarvísi. Eftir það er hægt að elda og steikja úti í eldþolnum pottum, pönnum o.þ.h. á Petromax gashelluborðinu.

Leiðbeiningar fyrir gastengið - LP-gas



Petromax-gashelluborðið má aðeins nota með leyfðu gasi.

Mikilvægar upplýsingar um gaskút

Kúturinn skal ávallt hafður uppréttur í helluborðinu, í flutningi og geymslu. Hann má aldrei falla niður né meðhöndla hann af kæruleysi. Aldrei má geyma gaskútinn þar sem sólin skín á hann eða þar sem hiti getur farið yfir 51°C (óþægilega heitur við snertingu). Skiljið gaskút t.d. ekki eftir í bíl á heitum dögum. Sjá kaflann **Ábendingar um örugga umgengni um LP-gas**. Sé ekki farið eftir öryggisábendingum getur hlotist af eldsvoði með tilheyrandi munatjóni eða alvarlegum meiðslum, jafnvel dauða.



ALDREI geyma varagaskúta eða ótengda gaskúta undir gashelluborðinu eða nálægt því. Sé ekki farið eftir þessari reglu getur það valdið munatjóni, eldsvoða og/eða alvarlegum meiðslum, jafnvel dauða.

Ábendingar um örugga umgengni um LP-gas

- LP-gas er efnaulíuafurð eins og eldsneyti og jarðgas. Það er loftkennt við venjulegt hitastig og þrýsting. Við háan þrýsting eins og í gaskút er það fljótandi. Ef þrýstingurinn minnkar gufar gasið strax upp og verður loftkennt.
- LP-gas lyktar svipað og jarðgas vegna lyktarefnis sem blandað er í það. Verið á varðbergi gagnvart þessari lykt svo gasleki greinist strax.

- LP-gas er þyngra en loft. Gas sem streymir út safnast saman í lægðum og dreifist þá ekki.
- Gaskúturinn skal ávallt hafður uppréttur í gashelluborðinu, í flutningi og geymslu.
- Ekki má láta gaskúta falla og ber ávallt að meðhöndla þá af varúð.
- Aldrei geyma gaskútinn þar sem sólin skín á hann eða þar sem hiti getur farið yfir 51°C (óþægilega heitur við snertingu). Skiljið gaskút t.d. ekki eftir í bíl á heitum dögum eða þar sem sólin skín á hann.
- Meðhöndlið tóma gaskúta af sömu varúð og fulla. Jafnvel þó lítið sé eftir í gaskútnum er samt gas undir þrýstingi í honum. Lokið ávallt fyrst fyrir ventilinn á gaskútnum áður en kúturinn er fjarlægður úr gashelluborðinu.
- Ekki nota skemmda gaskúta. Gaskútar sem eru dældaðir, ryðgaðir eða eru með skemmdan ventil eru hættulegir og ber tafarlaust að skipta þeim út fyrir nýja kúta.
- Gáið að leka í tenginu milli slöngunnar og gaskútsins í hvert sinn sem gaskúturinn er (ný-)tengdur við gashelluborðið. Framkvæmið slíka athugun í hvert sinn sem skipt er um gaskút.

Mikilvægar öryggisráðstafanir sem ber að gera áður en gashelluborðið er tengt

Fylgið eftirfarandi skrefum áður en gaskútur er tengdur við Petromax gashelluborðið.

- Gangið úr skugga um að engar eldkveikjur og/eða opinn eldur séu nálæg áður en gaskúturinn er tengdur.
- Gangið úr skugga um að um sé að ræða rétta gerð af gaskút með rétttri gerð af ventli.
- Gangið úr skugga um að lokað sé fyrir ventilinn (lokað er fyrir hann með því að snúa réttssælis).
- Gangið úr skugga um að gasslangan sé ekki lengri en 1,5 m og að á henni sé réttur þrýstingsjafnari.
- Gangið úr skugga um að allir íhlutir séu gallalausir og að á gasslöngunni séu engar sprungur, brot eða sviðablettir.
- Gangið úr skugga um að það sé alveg slökkt á gashelluborðinu og að lokað sé fyrir alla ventla.

Gaskúturinn tengdur

Notið aðeins staðlaða gaskúta með Petromax-gashelluborðinu.



ALDREI geyma varagaskúta eða ótengda gaskúta undir Petromax gashelluborðinu eða nálægt því.

Gangið úr skugga um að lokað sé fyrir ventilinn áður en gaskúturinn er tengdur.

Gangið úr skugga um að þrýstingsjafnarinn sé af réttri gerð fyrir grillið samkvæmt reglugerðum. Fylgið eftirfarandi skrefum til að tengja gaskútinn við gashelluborðið.

1. Skrófið meðfylgjandi breytistykki við gastengið á gashelluborðinu.
2. Festið tengisettið sem þú fékkst sérstaklega. Fylgið leiðarvísunum og sérstaklega öryggisáþendingum framleiðandans.
3. Gangið úr skugga um að hvorki séu brot á gasslöngunni né gallar svo sem götöttir staðir eða sviðablettir.
4. Ekki tengja gashelluborðið strax, heldur athugið hvort gastengið leki. Fylgið í því sambandi eftir kaflanum **Þéttleikaathugun**.

Fyllt á gaskútinn

Við mælum með því að þú látir fylla á gaskút gashelluborðsins eða skiptir honum út áður en hann er orðinn alveg tómur. Skilið gaskútnum til söluaðilans til að hann fylli á hann eða skipti honum út.

Gaskúturinn fjarlægður:

- A) Lokið fyrst fyrir gasstreymið með því að skrófa fyrir gaskútsventilinn. Lokið síðan fyrir gasstreymið með stjórnhnappinum á gashelluborðinu til að fyrirbyggja eldsprengingu.
- B) Aftengið síðan alla ventla og slönguna með þrýstingsjafnarann frá gaskútnum.
- C) Skiptið tóma gaskútnum út fyrir nýjan hjá söluaðila.

Athugun fyrir fyrstu notkun og endurteknar athuganir

Framkvæmið sjónræna athugun og þéttleikaathugun áður en byrjað er að nota gashelluborðið hverju sinni. Við mælum með athugun á virkni brennara áður en gashelluborðið er notað í fyrsta sinn og alltaf eftir að hann hefur verið hreinsaður, best er ef fagfólk framkvæmir hana og a.m.k. á tveggja ára fresti.

1. Sjónræn athugun

Við sjónræna athugun skal sérstaklega aðgæta að gaskútnum sé komið rétt fyrir. Það þýðir að farið sé eftir öryggisáþendingum og að hann sé rétt tengdur (sjá kaflann **Leiðbeinngar um tengingu gaskúts – gas og síðari kafla**). Einnig skal athuga að gasslangan og þrýstingsjafnarinn uppfylli nýjustu öryggis- og skoðunarkröfur og séu ekki eldri en 10 ára.

2. Þéttleikaathugun

Gangið úr skugga um að það sé alveg slökkt á gashelluborðinu.



Gáið ávallt að gasleka þegar þú hefur tekið gasleiðandi íhluti svo sem gasslöngu, þrýstingsjafnara eða gaskút í sundur og sett saman aftur.

Framkvæmið slíkt lekapróf einnig ef söluaðili setti gashelluborðið þitt saman.

Aldrei kveikja á gasbrennurunum meðan þú framkvæmir lekapróf. Aldrei leita að gasleka með opnum loga. Gangið úr skugga um hvorki geti kviknað neistar né sé opinn eldur nálægt áður en þú gáir að leka. Neistar eða opinn eldur geta valdið sprengingu með tilheyrandi munatjóni og/eða alvarlegum meiðslum, jafnvel dauða.

Fagfólk skal athuga nothæfi og öryggi gashelluborðsins á tveggja ára fresti þar eð gasleiðin getur orðið óþétt með tímanum.

Fylgið eftirfarandi skrefum til að kanna hvort tengin leki gasi:

Þú þarft gaskút, sáþulausn og klút til að bera hana á. Þú getur líka notað froðumyndandi lekaleitarefni frá söluaðila.

- A) Blandið sápu eða uppþvottavökva í vatn eða hafið viðeigandi lekaleitunarefni.
- B) Opnaðu gaskútventilinn með því að snúa handhjólínu rangsælis.
- C) Athugaðu nú hvort leki sé með því að væta tengingarnar við sáþulausnina eða leka upp götvarnúða. Ef loftbólur myndast, eða ef kúla verður stærri, þá er leki.

Gerði eftirfarandi ef leki er á einum eða fleiri stöðum

Fylgið eftirfarandi skrefum ef leki er á einum eða fleiri stöðum:

1. Ef þú finnur að tengi lekur, herðið það þá með hendinni (ráðlagt) og gáið aftur að leka með sáþulausn eða lekaleitarúða.
2. Ef það lekur ennþá eftir að þú hefur hert tengið, skrófið þá fyrir gasið. **EKKI HALDA ÁFRAM AÐ NOTA GRILLIÐ!**
3. Fjarlægjið sáþulausnina eða lekaleitarúðann af tengjunum með rökum klúti.
4. Þurrkið svo viðkomandi íhluti með þurrum klúti.
5. Snúði þér til söluaðila. Tengiliðaupplýsingar um söluaðila eru á vefsíðu okkar undir www.petromax.de

Gerði eftirfarandi ef hvergi lekur

1. Skrófið fyrir gasstreymið við gaskútinn eftir að lekaathugun er lokið.
2. Fjarlægjið sáþulausnina eða lekaleitarúðann af tengjunum með rökum klúti.
3. Þurrkið svo viðkomandi íhluti með þurrum klúti.
4. Notið gashelluborðið samkvæmt áþendingunum í þessum leiðarvísi.

3. Athugun á virkni brennara

Við mælum með að láta fagfólk athuga virkni brennara áður en grillið er notað í fyrsta sinn og alltaf eftir að hann hefur verið hreinsaður. Þegar virkni brennara er athugað skal fylgst með loganum. Hann má aðeins loga á þar til gerðu svæði á gasbrennarannum. Ef eldur kemur upp annars staðar, slökkvið þá strax á gashelluborðinu og skrófið fyrir gaskútinn.

Eftirfarandi logamyndanir gætu bent til galla:

- Loginn er gulur.
- Loginn skýst upp.
- Loginn er of lítill eða sótar.

Ef loginn er ekki eins og hann á að vera skal stilla hann þegar athugun á virkni brennara fer fram. Þú getur ekki framkvæmt þá stillingu sjálf(ur), af öryggisástæðum er það á verksviði fagfólks.

Rétt logamyndun:

- Úr öllum opum brennarans koma jafnir logar.
- Þeir skjótast ekki upp og skreppa heldur ekki saman.
- Þeir eru bláleitir með gulum oddi.

Áður en gashelluborðið er notað



Athugið í hvert sinn áður en þú notar gashelluborðið hvort það séu brot, sprungur, götött svæði, slitför eða skurðarför á slöngunni. Ef þú finnur skemmdir á slöngunni, þó smáar séu, má ekki nota gashelluborðið. Skiptið slöngunni út fyrir leyfða nýja slöngu með réttum þrýstingsmínkara. Ef spurningar vakna, skal leita til söluaðila. Tengiliðaupplýsingar um söluaðila eru á vefsíðu okkar undir www.petromax.de

DE

EN

FR

BG

CZ

DA

EE

ES

FI

GR

HR

HU

IS

Notkun gashelluborðs með innbyggðri þrýstirafkveikju

Áður en þú notar hellur gashelluborðsins skaltu fylgja skrefum kaflanna **Samsetning og fyrsta notkun og Leiðbeiningar fyrir gastengið – LP-gas** og lesa og skilja öryggisáben-
dingarnar. Fylgið eftirfarandi skrefum til að kveikja á einum brennara gashelluborðsins og nota til eldunar. Kveikið ávallt á einu eldunarsvæði á eftir öðru (aldrei á báðum samtímis!)

- Biðið með að setja potta, pönnur eða önnur áhöld á eldunarsvæði.
- Skrífið frá gasventlinum á gaskútnum.
- Þrýstið stjórnhnappinum inn í "OFF" [-]stöðu og snúðið honum til vinstri á "kveiking" [Ø]. Þá er opið fyrir gasstreymið og gas streymir í brennarann. Haldið hnappinum áfram inni og snúðið honum lengra til vinstri á "MAX" [☛]. Þá heyrir smellur og kveikilogi kviknar. Haldið stjórnhnappinum áfram inni í u.þ.b. 5 sekúndur því annars ryfur logavar gasstreymið og þá kviknar ekki upp. Þegar þú síðan sleppir hnappinum ætti loginn að brenna.
- Ef ekki tókst að kveikja upp, endurtakið þá ferlið.
- Ef loginn slokknar (t.d. vegna vinds) lokast sjálfkrafa fyrir ventilinn og gasstreymið. Þetta svokallaða logavar er öryggisþáttur á Petromax gashelluborðinu.
- Snúðið stjórnhnappi eldunarsvæðisins, sem þú vilt nota, yfir á stöðuna „MIN“ [☛] til að athuga aflíð.
- Í stöðunni „MAX“ [☛] ætti loginn að vera stór. Í stöðunni „MIN“ [☛] ætti loginn að vera smár. Hann á að brenna rólega í öllum stöðum. Ef loginn fer að brenna órólega, fylgið þá ábendingum kaflans **Bilanagreining** eða hafið samband við söluaðila eða notendapjónustu okkar.
- Setjið eldfasta potta eða pönnur á helluna til að hefja eldun.
- Eldunaráhöld mega vera minnst 15 cm og mest 35 cm í þvermál. Ekki nota eldunaráhöld með minna eða meira þvermáli. Stýrið stærð logans með stjórnhnappinum og þar með varmaafli eldunarsvæðisins.



Ef ekki tekst að kveikja á gasbrennarinum með stjórnhnappinum eftir ítrekaðar tilraunir, hafið þá samband við söluaðila eða notendapjónustu.

Ekki beygja þig yfir gashelluborðið meðan það er í notkun. Þegar þú kveikir á gashelluborðinu, hafðu þá andlit, líkama og fót í a.m.k. 30 cm fjarlægð frá kveikjuopunum.

Ef gashelluborðið dettur um koll meðan það er í notkun eða ef nálægir hlutir lenda í eldinum skal gasstreymið STRAX rofið. Skrífið þá fyrir gaskútsventilinn og gasstreymið til tækisins með stjórnhnappinum.

Kveikt á gasbrennarinum handvirkt

- Gangið úr skugga um að stjórnhnappurinn sé í stöðunni „OFF“ [-].
- Opnið ventil gaskútsins eins og lýst er í leiðbeiningunum um gaskút og stjórnhnapp.
- Ef þú vilt nota eldspýtu mælum við með því að hafa hana sérstaklega langa. Kveikið á henni og haldið henni upp við kveikiop gasbrennarans.
- Skrífið frá gasstreymi til eldunarsvæðisins.
- Aðgætið að kviknað hafi jafnt á brennarinum og að loginn brenni jafnt.



Klæðist viðeigandi fötum þegar gashelluborðið er notað. Löngum, viðum erum er hætt við íkveikju.

Ekki beygja þig yfir gashelluborðið meðan það er í notkun. Þegar þú kveikir á gashelluborðinu, hafðu þá andlit, líkama og fót í a.m.k. 30 cm fjarlægð frá kveikjuopunum.

Ef hvorki tekst að kveikja á gasbrennarinum handvirkt né með stjórnhnappinum eftir ítrekaðar tilraunir, hafið þá samband við söluaðila eða notendapjónustu.

Slökkt á gasbrennarinum og gaskúturinn aftengdur

Fylgið eftirfarandi skrefum ef slökkt skal á gashelluborðinu:

- Skrífið fyrir gasstreymið við gaskrana gaskútsins með því að loka fyrir gasventilinn. Strax og loginn á gasbrennarinum slokknar, snúði þú stjórnhnappi brennarans yfir í stöðuna „OFF“ [-] og látið gashelluborðið kólna alveg. Við mælum með að láta það kólna í a.m.k. hálf tíma. Aftengdu gaskútinn frá gashelluborðinu.



Aðal loftstilling gasbrennarans er forstillt með skrúfu. Þú mátt alls ekki breyta laðalofstillingunum. Ef galli kemur upp má aðeins fagfólk framkvæma lagfæringu.

Gastúðan er mikilvægur hlutur kveikjakerfisins. Hana má hvorki fjarlægja né breyta sjálf(ur). Ef galli kemur upp má aðeins fagfólk skipta um hana.

Hreinsun og umhirða



Ekki hreinsa gashelluborðið ef það er í notkun eða tengt við gaskút.

Hreinsaðu gashelluborðið aðeins ef það hefur kólnað alveg.

Ekki hreinsa gashelluborðið með ofnahreinsi, slípiefnum (eldhúshreinsi), hreinsiefni með sítrónu eða öðrum sterkum eða eldfimum hreinsiefnum. Ekki nota slípisvamp við hreinsun. Einkum eru húðaðir yfirborðsfletir gashelluborðsins mjög viðkvæmir.

Ekki dýfa gashelluborðinu í vatn.

Þú mátt þrifa matarleifar og óhreinindi af öllum hlutum Petromax gashelluborðsins með algengum hreinsiefnum (t.d. uppþvottalegi, allsherjar-/hlutlausum hreinsi o.þ.h.). Ávallt ber að hreinsa húðaða yfirborðsfleti gashelluborðsins af varúð. Fylgið eftirfarandi skrefum til að hreinsa gashelluborðið. Slökkið alveg á gashelluborðinu og biðið þar til það hefur kólnað alveg.

1. Aftengið gashelluborðið frá gaskútum.
2. Fjarlægjið varlega fitu og aðrar leifar af yfirborði gashelluborðsins og vindskjólínu með volgu sápuvatni og lófríum klúti og strjúkið síðan yfir með hreinu vatni.
3. Þurrkið síðan með þurrum klúti.
4. Við mælum með því að þú þrífir gasbrennarana a.m.k. einu sinni á ári með pípuhreinsara.

Viðhald og geymsla



Geymið gasgrillið ávallt þar sem börn eða dýr komast ekki að því.

Ekki geyma gashelluborðið með tengdan gaskút.

Gashelluborðið skal ávallt geyma þurr þar sem börn eða dýr komast ekki að því. Hreinsað matarleifar og óhreinindi af gashelluborðinu áður en þú setur það í geymslu. Fylgið eftirfarandi skrefum til að setja gashelluborðið í geymslu eftir notkun.

1. Gangið úr skugga um að gashelluborðið hafi kólnað alveg og sé laust við veruleg óhreinindi.
2. Gangið úr skugga um að allir stjórnhnappar séu í stöðunni „OFF“ [-].
3. Gangið úr skugga um að gashelluborðið sé aftengt frá gaskútum og að skrúfað sé fyrir hann.
4. Geymið gashelluborðið á þurrum stað sem er varinn fyrir veðri og vindum. T.d. í garðhýsi, bílskúr eða álíka.
5. Hyljið gashelluborðið til að verja það gegn ryki.
6. Geymið eldunaráhöldin fyrir gashelluborðið helst aðskilið og/eða pakkaðu þeim vel inn til að verja þau gegn ryðmyndun.
7. Geymið gaskútinn á svölum, frostfríum, þurrum stað. Geymið hann á stað sem loftar vel um, ekki í kjallara eða nálægt lægðum, niðurföllum eða stokkum. Abläufen oder Schächten.

Ábyrgð og þjónusta

Vöruábyrgð

Að gefinni eðlilegri notkun fylgir Petromax gashelluborðinu tveggja ára vöruábyrgð frá kaupdegi. Hún gildir ekki um slithluti. Ef varan virkar ekki á eðlilegan hátt vegna galla í efni eða smíði hefurðu rétt á að bætt sé úr. Hafið þá samband við söluaðila.

Þjónusta

Við hjálpum þér með ánægju ef þú hefur spurningar eða vandamál. Nálágast má notendabjónustu okkar með tölvupósti: service@petromax.de

Finna má Petromax-vörur sem passa við Petromax-gashelluborðið á netinu undir www.petromax.de

Bilanagreining

Vandamál	Möguleg lausn
Gashelluborðið ruggar eða hallar	Festa má fæturna við gashelluborðsrammann undir misstóru horni. Þannig má jafna út ruggið / hallann. Gætið að því að undirstaðan sé stöðug, flöt og eldföst.
Ekki er hægt að tengja gaskútinn	Gáið hvort gaskúturinn og/eða þrýstingsminnkarinn uppfyllir kröfur reglugerða.
Það kviknar ekki á einum eða fleiri brennurum	Lokið fyrir gasstreymið og bíðið í nokkrar mínútur þar til gasið sem streymdi út er á burt. Reynið aftur að kveikja á brennarinum. Reynið að kveikja á brennarinum handvirkt með eldspýtu eða álíka. Mögulega er rafskaut í þrýstirafkveikjunni rangt stillt. Gáið hvort opið er fyrir gaskútsventilinn. Gáið hvort lekur. Gáið hvort opið er fyrir gasventilinn við gashelluborðið. Hafið samband við söluaðila eða notendabjónustu okkar til að fá gert við grillið.
Gaskútur er (næstum því) tómur	Gáið hvort gaskúturinn er (næstum því) tómur. Skiptið honum út fyrir nýjan.
Gaslykt finnst	Lokið fyrir gasstreymið við gaskútinn og tækið kólna. Gáið hvort öll tengi séu þétt (lekaskoðun).
Brennarinn brennur með mjög litlum loga	Gáið hvort þrýstingsminnkarinn er réttur. Gáið hvort gaskúturinn er nógu fullur. Gáið hvort gas lekur út annars staðar (lekaskoðun). Gáið hvort hindrun er á gasleiðinni (t.d. er brennari skítugur eða slanga klemmd).
Brennari brennur með mjög stórum loga	Gáið hvort þrýstingsminnkarinn er réttur. Hafið samband við söluaðila, notendabjónustu okkar eða gasfagmann.

Ef vandamál kemur upp sem þú getur ekki leyst með aðferð sem lýst er hér, hafið þá samband við söluaðila þinn eða notendabjónustu okkar. Almennar tengiliðaupplýsingar eru á vefsíðu okkar undir www.petromax.de

DE

EN

FR

BG

CZ

DA

EE

ES

FI

GR

HR

HU

IS



Petromax GmbH

Sudenburger Wuhne 61
39116 Magdeburg
Deutschland

☎ +49 (0) 391-400 26 05

✉ info@petromax.de

🖱 www.petromax.de

DE

Copyright © Petromax GmbH. Alle Rechte vorbehalten.

Petromax und die Drachenmarke sind eingetragene Marken. Kein Teil dieser Anleitung darf in irgendeiner Form ohne schriftliche Genehmigung reproduziert, verarbeitet, vervielfältigt oder verbreitet werden.

EN

Copyright © Petromax GmbH. All rights reserved.

Petromax and the dragon logo are registered trademarks. No part of this manual may be reproduced, processed, duplicated, or distributed in any form without written permission.

FR

Copyright © Petromax GmbH. Tous droits réservés.

La marque Petromax et la marque du dragon sont enregistrées. Le contenu de ce mode d'emploi ne peut être reproduit sous aucune condition sans permission ou ne peut être édité, copié ou distribué, partiellement ou intégralement, par quelque procédé que ce soit.