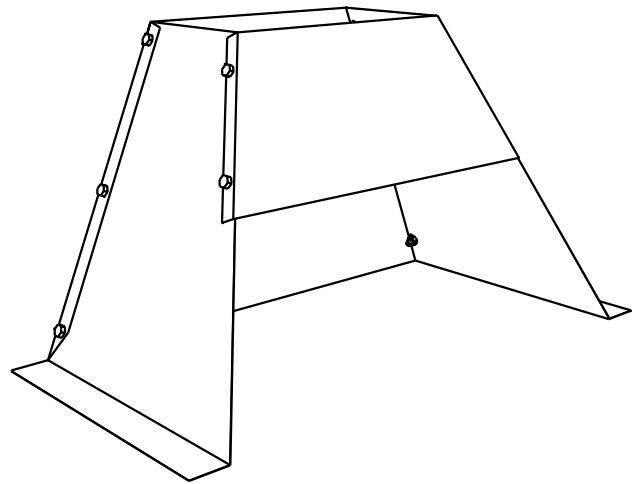
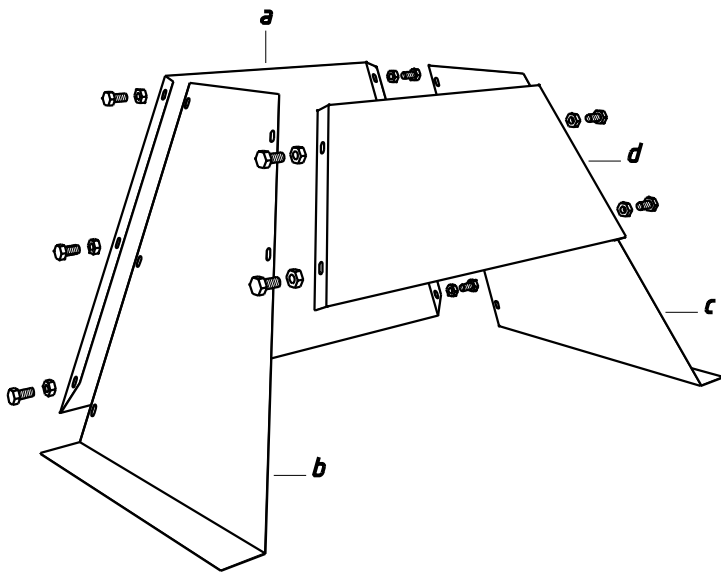


Tolleranze generali per quote di lavorazione				
Dimensioni in mm	fino a 10	> 10 + 150	> 150 + 1000	> 1000 + 2000
	±0.5	±1	±2	±3
				±4



3	ASSEMBLAGGIO RESO DA 10 VITI
2	MODIFICATO PART. A
1	PRIMA EMISSIONE
Rev.	Descrizione

7/05/2002	OMAR LENARDUZZI
17/02/2000	OMAR LENARDUZZI
16/07/1999	OMAR LENARDUZZI
Data	Firma

Emissione	3
Scala	1 : 8
Verificato	OMAR LENARDUZZI
Approvato	OMAR LENARDUZZI



Denom.	KIT CAPPA METALLICA
Modello	VIKING
Codice	89 282 0120

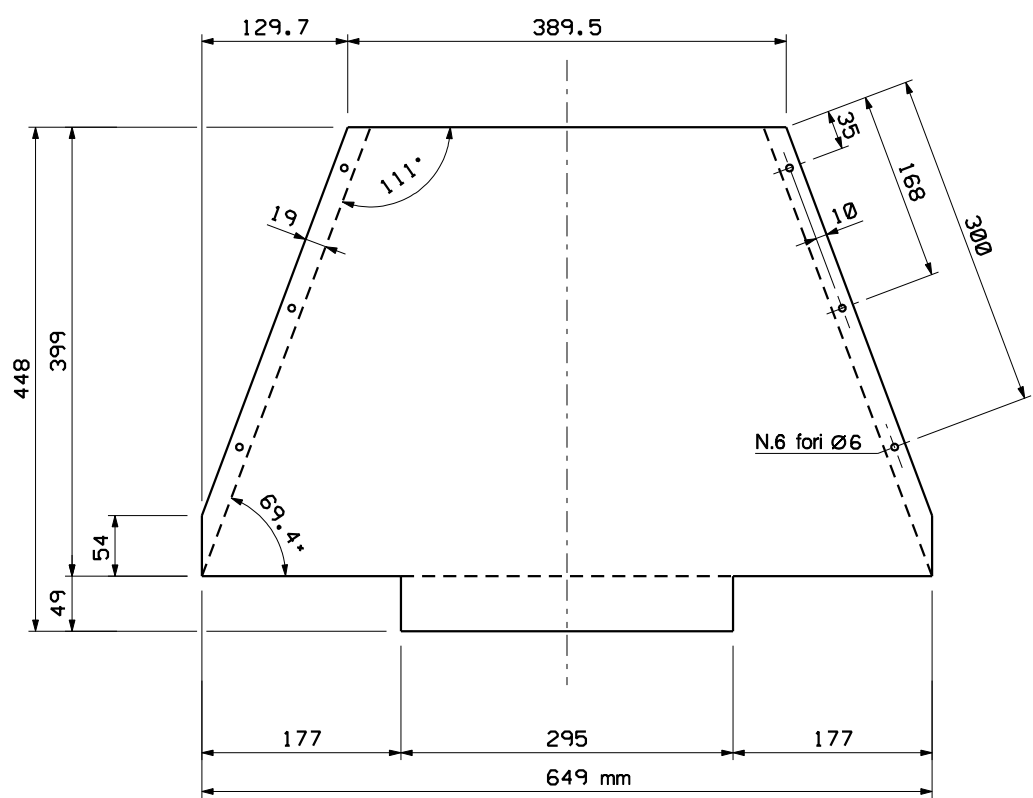
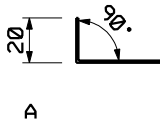
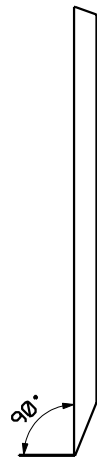
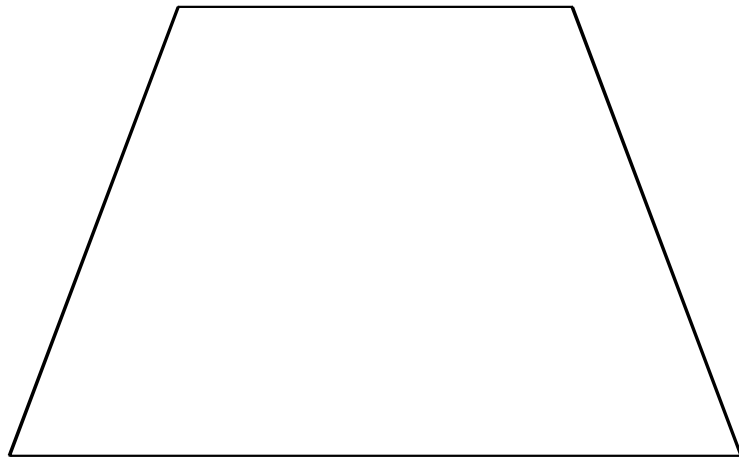
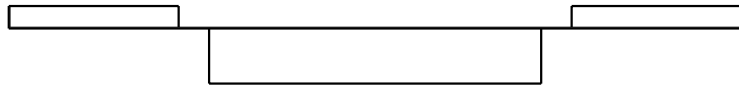
Materiale	<i>Lamiera zincata</i>
Stato	<i>Grezzo</i>
Dimensione	<i>Spessore 8/10</i>
Peso	/

Proprietà riservata della PALAZZETTI Lelio S.p.a. A termine di legge e' vietato riprodurre o comunicare a terzi il contenuto di questo disegno.

Palazzetti Lelio s.p.a.
Ufficio e stab. di Zoppola
Via Rot 1 - Tel. 0434 979696.

Nr. disegno	10599	Foglio	1
		Segue	2

Tolleranze generali per quote di lavorazione					
Dimensioni in mm	fino a 10	> 10 + 150	> 150 + 1000	> 1000 + 2000	> 2000
	±0.5	±1	±2	±3	±4



3	INSERITO PIEGHE LATERALI E FORI.	6/05/2002	OMAR LENARDUZZI
2	SCARICATO INFERIORM. PER PRESE D'ARIA.	18/02/2000	OMAR LENARDUZZI
1	PRIMA EMISSIONE	16/07/1999	OMAR LENARDUZZI
Rev.	Descrizione	Data	Firma

6/05/2002	OMAR LENARDUZZI
18/02/2000	OMAR LENARDUZZI
16/07/1999	OMAR LENARDUZZI
Data	Firma

Emissione	3
Scala	1 : 7
Verificato	OMAR LENARDUZZI
Approvato	OMAR LENARDUZZI



Denom.	KIT CAPPA METALLICA (part. a)
Modello	VIKING
Codice	/

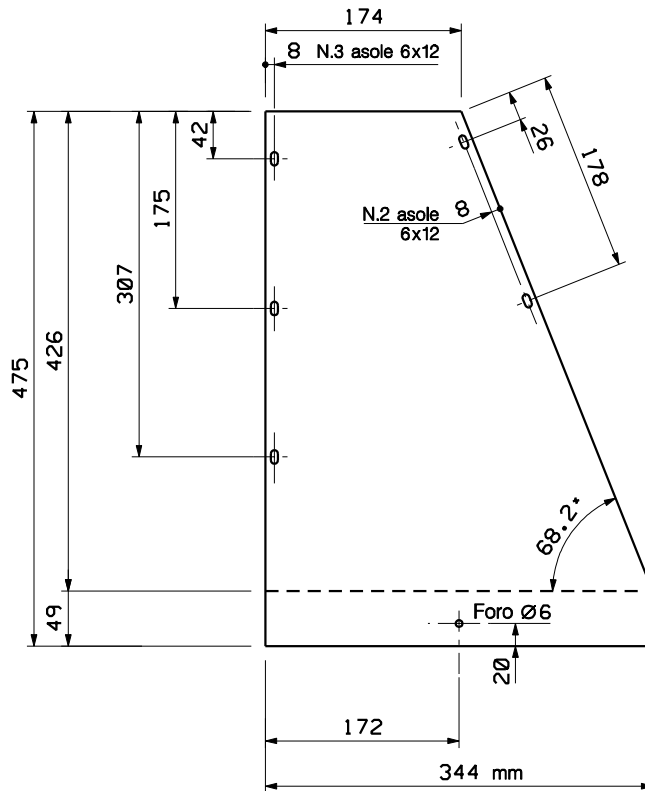
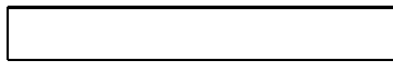
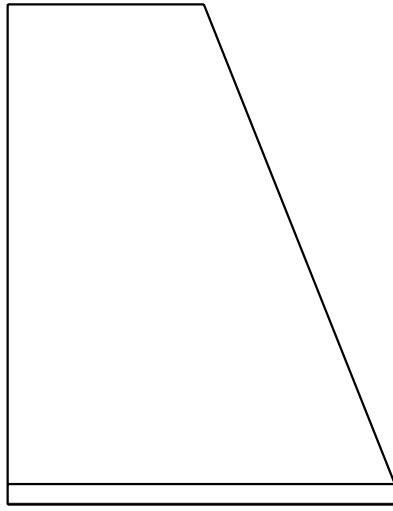
Materiale	Lamiera zincata
Stato	Grezzo
Dimensione	Spessore 8/10
Peso	/

Proprietà riservata della PALAZZETTI Lelio S.p.a. A termine di legge e' vietato riprodurre o comunicare a terzi il contenuto di questo disegno.

Palazzetti Lelio s.p.a.
Ufficio e stab. di Zoppola
Via Rot 1 - Tel. 0434 979696.

Nr. disegno	10699	Foglio	2
		Segue	3

Direct.: EST 99 - VIKING - PRECAPPAA



Tolleranze generali per quote di lavorazione				
Dimensioni in mm	fino a	> 10	> 150	> 1000
	10	+ 150	+ 1000	+ 2000
	±0.5	±1	±2	±3
				±4

2	ELIMINATO PIEGA VERTICALE, INSERITO FORO ED ASOLE	6/05/2002	OMAR LENARDUZZI
1	PRIMA EMISSIONE	16/07/1999	OMAR LENARDUZZI
Rev.	Descrizione	Data	Firma

Emissione	2
Scala	1 : 7
Verificato	OMAR LENARDUZZI
Approvato	OMAR LENARDUZZI

Denom.	KIT CAPPA METALLICA (part. b)	Materiale	Lamiera zincata
Modello	VIKING	Stato	Grezzo
Codice	/	Dimensione	Spessore 8/10
		Peso	/

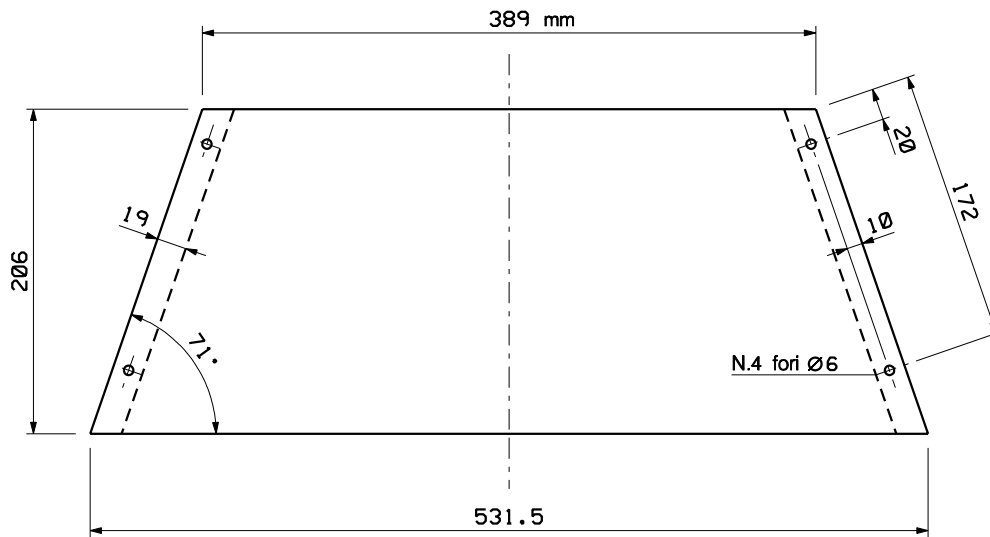
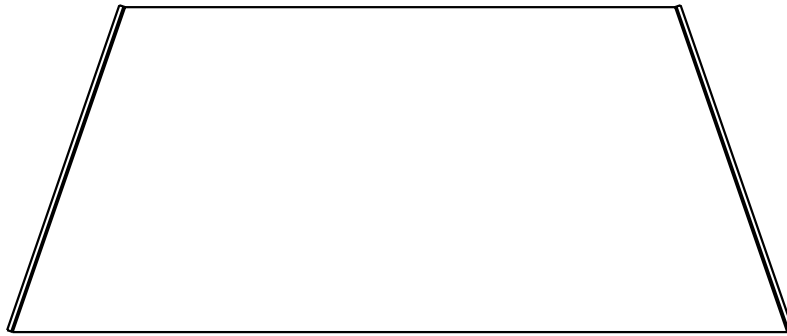
Proprietà riservata della PALAZZETTI Lelio S.p.a. A termine di legge e' vietato riprodurre o comunicare a terzi il contenuto di questo disegno.

Palazzetti Lelio s.p.a. Ufficio e stab. di Zoppola Via Rot 1 - Tel. 0434 979696.	
Nr. disegno	10799
Foglio	3
Segue	4

Direct : EST 99 - VIKING - PRECAPPAA	
--------------------------------------	--



Direct : EST 99 - VIKING - PRECAPPAA	
--------------------------------------	--



Tolleranze generali per quote di lavorazione					
Dimensioni in mm	fino a	> 10	> 150	> 1000	> 2000
	10	+ 150	+ 1000	+ 2000	
	±0.5	±1	±2	±3	±4

3	INSERITO FORI	6/05/2002	OMAR LENARDUZZI	Emissione	3
2	PIEGA AUMENTATA, DA 90° A 98°.	18/02/2000	OMAR LENARDUZZI	Scala	1 : 5
1	PRIMA EMISSIONE	16/07/1999	OMAR LENARDUZZI	Verificato	OMAR LENARDUZZI
Rev.	Descrizione	Data	Firma	Approvato	OMAR LENARDUZZI



Denom.	KIT CAPPA METALLICA (part. d)
Modello	VIKING
Codice	/

Materiale	Lamiera zincata
Stato	Grezzo
Dimensione	Spessore 8/10
Peso	/

Proprietà riservata della PALAZZETTI Lelio S.p.a. A termine di legge e' vietato riprodurre o comunicare a terzi il contenuto di questo disegno.

Palazzetti Lelio s.p.a.
Ufficio e stab. di Zoppola
Via Rot 1 - Tel. 0434 979696.

Nr. disegno	10899	Foglio	4
		Segue	/