

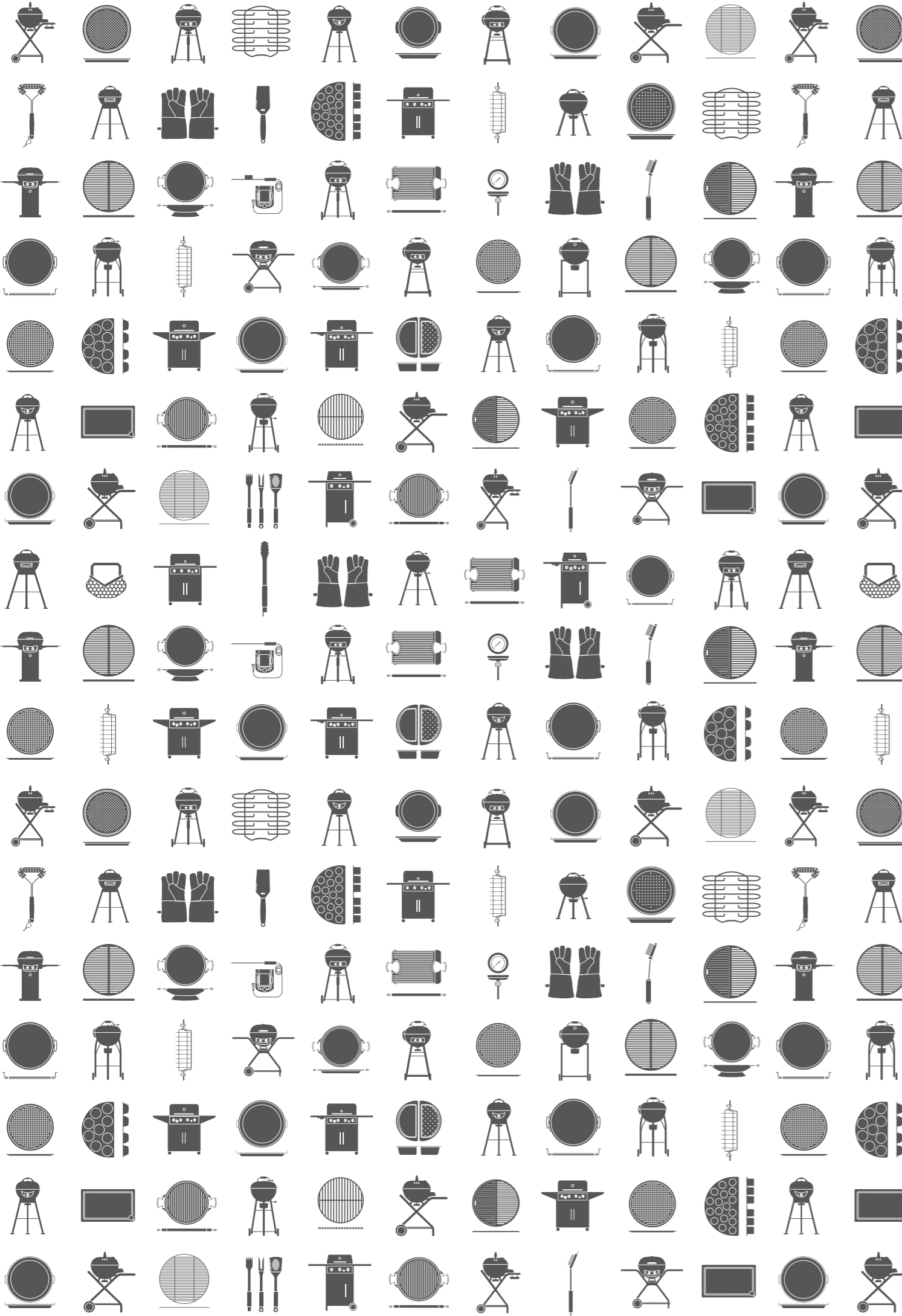
OUTDOORCHEF

SWISS GRILL INNOVATION



BLAZING ZONE MANUAL INFRAROT SEITENBRENNER

KOMPATIBEL MIT FOLGENDEN OUTDOORCHEF GRILL-MODELLEN: \ COMPATIBLE WITH THE FOLLOWING OUTDOORCHEF BARBECUE MODELS: \ COMPATIBLE AVEC LES MODÈLES DE BARBECUE OUTDOORCHEF SUIVANTS : \ COMPATIBILE CON I SEGUENTI MODELLO DI BARBECUE OUTDOORCHEF: \ COMPATIBEL MET DE VOLGENDE OUTDOORCHEF BARBECUEMODELLEN: \ PASSER TIL FØLGENDE OUTDOORCHEF GRILLMODELLER: \ KOMPATIBEL MED FØLJANDE OUTDOORCHEF GRILL-MODELLER: \ KOMPATIBEL MED FØLGENDE OUTDOORCHEF GRILLMODELLER: \ YHTEENSOPIVA SEURAAVIEN OUTDOORCHEF-GRILLIMALLIEN KANSSA: \ PASSAR Á EFTIRFARANDI GERÐIR GRILLA FRÁ OUTDOORCHEF: \ ΣΥΜΒΑΘΗ ΜΕ ΤΑ ΠΑΡΑΚΑΤΩ ΜΟΝΤΕΛΑ ΨΗΣΤΑΡΙΑΣ OUTDOORCHEF: \ KOMPATIBILNÍ S NÁSLEDUJÍCÍMI MODELÝ GRILŮ OUTDOORCHEF: \ AZ ALÁBBI OUTDOORCHEF GRILL MODELLEKKEL KOMPATIBILIS: \ KOMPATYBILNY Z NASTĘPUJĄCYMI MODELAMI GRILLA OUTDOORCHEF: \ COMPATÍVEL COM OS SEGUINTES MODELOS DE GRELHADORES OUTDOORCHEF: \ COMPATIBIL CU URMĂTOARELE MODELE DE GRĂȚAR OUTDOORCHEF: \ KOMPATIBILAN SA SLJEDÉĆIM MODELIMA OUTDOORCHEF ROŠTILJA: \ ZDRUŽLJIV Z NASLEDNJIMI MODELÍ ŽARA OUTDOORCHEF: AŞAĞIDAKİ OUTDOORCHEF MANGAL MODELLERİ İLE UYUMLUDUR:
DUALCHEF 325 G | DUALCHEF S 325 G | DUALCHEF 425 G | DUALCHEF S 425 G



	BEDIENUNGSANLEITUNG	4
Lesen Sie diese Anleitung sorgfältig durch, bevor Sie Ihre OUTDOORCHEF BLAZING ZONE in Betrieb nehmen.		
	USER GUIDE	13
Please read these instructions carefully before using your OUTDOORCHEF BLAZING ZONE.		
	MODE D'EMPLOI	22
Veuillez lire attentivement ce mode d'emploi avant de mettre en service votre BLAZING ZONE OUTDOORCHEF .		
	ISTRUZIONI PER L'USO	31
Leggere attentamente le presenti istruzioni prima di mettere in funzione la BLAZING ZONE OUTDOORCHEF .		
	BEDIENINGSHANDLEIDING	40
Lees deze bedieningshandleiding zorgvuldig door voordat u uw OUTDOORCHEF BLAZING ZONE in gebruik neemt.		
	BRUGSANVISNING	49
Læs venligst denne brugsanvisning omhyggeligt igennem, inden du tager din OUTDOORCHEF BLAZING ZONE i brug.		
	BRUKSANVISNING	58
Läs de här instruktionerna noggrant innan du tar din OUTDOORCHEF BLAZING ZONE i bruk för första gången.		
	BRUKSANVISNING	67
Les denne bruksanvisningen nøye før du begynner å bruke din OUTDOORCHEF BLAZING ZONE.		
	KÄYTTÖOHJE	76
Lue käyttöohje huolellisesti läpi, ennen kuin otat OUTDOORCHEF BLAZING ZONE -infrapunapolttimen käyttöön.		
	NOTKUNARLEIÐBEINGAR	85
Lesið þessar leiðbeiningar vandlega áður en byrjað er að nota OUTDOORCHEF BLAZING ZONE.		
	ΟΔΗΓΙΕΣ ΧΡΗΣΗΣ	94
Διαβάστε προσεκτικά αυτές τις οδηγίες χρήσης πριν χρησιμοποιήσετε για πρώτη φορά την OUTDOORCHEF BLAZING ZONE.		
	NÁVOD K OBSLUZE	103
Před uvedením Vaší hořákové jednotky OUTDOORCHEF BLAZING ZONE do provozu si prosím pozorně přečtete tento návod.		
	HASZNÁLATI ÚTMUTATÓ	112
Figyelmesen olvassa el az útmutatót, mielőtt használatba venné az OUTDOORCHEF BLAZING ZONE-t.		
	INSTRUKCJA OBSŁUGI	121
Przed rozpoczęciem użytkowania palnika BLAZING ZONE OUTDOORCHEF należy zapoznać się dokładnie z niniejszą instrukcją obsługi.		
	MANUAL DE INSTRUÇÕES DE UTILIZAÇÃO	130
Leia com atenção estas instruções antes de utilizar o barbecue oval a carvão OUTDOORCHEF BLAZING ZONE.		
	INSTRUCȚIUNI DE UTILIZARE	139
Citiți cu atenție aceste instrucțiuni înainte de a pune în funcțiune grătarul dvs. OUTDOORCHEF BLAZING ZONE.		
	UPUTA ZA UPORABU	148
Pažljivo pročitajte ovu uputu prije nego počnete koristiti svoj OUTDOORCHEF BLAZING ZONE.		
	NAVODILA ZA UPORABO	157
Preden začnete uporabljati žar OUTDOORCHEF BLAZING ZONE, si pozorno preberite ta navodila.		
	KULLANMA KILAVUZU	166
OUTDOORCHEF BLAZING ZONE'ununuzu işletime almadan önce bu kılavuzu tamamen okuyun.		



BEDIENUNGSANLEITUNG

WICHTIG: Lesen Sie diese Bedienungsanleitung vor Inbetriebnahme des Gerätes. Bewahren Sie die Bedienungsanleitung an einem sicheren Ort auf. Sie enthält wichtige Informationen bezüglich Sicherheit, Betrieb und Unterhalt.

WICHTIG FÜR IHRE SICHERHEIT

Jede Person, die den Grill und die BLAZING ZONE bedient, muss den genauen Zündvorgang kennen und befolgen. Kinder dürfen das Gerät nicht bedienen.

Die Montageanweisungen in der separaten Aufbauanleitung sind genau zu befolgen. Eine unsachgemässe Montage kann gefährliche Folgen haben. Platzieren Sie keine entflammaren Flüssigkeiten und Materialien oder Ersatzgasflaschen in der Nähe des Grills. Stellen Sie den Grill oder die Gasflasche(n) nie in geschlossene Räume ohne Belüftung.

Lesen Sie diese Anleitung sorgfältig durch, bevor Sie Ihren Gasgrill und die BLAZING ZONE in Betrieb nehmen. Beachten Sie auch die separate Anleitung Ihres Grills. Der Grill inkl. BLAZING ZONE darf nur im Freien benützt werden und es muss ein Sicherheitsabstand von mindestens 1.5 m zu brennbaren Gegenständen eingehalten werden.




GASFLASCHEN

Beachten Sie hierzu die Sicherheitsanweisungen der separaten Bedienungsanleitung Ihres Dualchef Grills.

SICHERHEITSHINWEISE

Diese Bedienungsanleitung muss vom Besitzer aufbewahrt werden und jederzeit griffbereit sein.

Nehmen Sie die BLAZING ZONE gemäss Kapitel **ANLEITUNG FÜR DAS ANZÜNDEN** in Betrieb.


- Nur im Freien verwenden.
- Lesen Sie die Bedienungsanleitung vor Inbetriebnahme des Gerätes.
- **ACHTUNG:** Zugängliche Teile können sehr heiss sein. Kinder fernhalten.
- Das Gerät muss während des Betriebs von brennbaren Materialien ferngehalten werden.
- Das Gerät während des Betriebs nicht bewegen.
- Nach Gebrauch die Gaszufuhr an der Gasflasche schließen.
- Benützen Sie den Grill nie unter einem Vordach.
- Schieben Sie Geräte, die mit Lenkrollen ausgestattet sind, nicht über unebene Böden oder Absätze.
- Vergewissern Sie Sich, dass die Fettauffangschale während des Betriebs immer ganz eingeschoben und eingerastet ist.
- Tragen Sie Schutzhandschuhe, wenn Sie heisse Teile anfassen.
- Stellen Sie nach dem Grillen den Gasregulierknopf immer auf Position  und schliessen Sie die Gaszufuhr an der Gasflasche.
- Achten Sie beim Wechseln der Gasflasche darauf, dass der Gasregulierknopf auf Position  steht und die Gaszufuhr an der Gasflasche geschlossen ist. **WICHTIG:** Es dürfen sich keine Zündquellen in der Nähe befinden.
- Kontrollieren Sie nach dem Anschliessen einer neuen Gasflasche die Verbindungsteile gemäss Anleitung **PRÜFUNG AUF DICHTHEIT**.
- Besteht der Verdacht auf undichte Teile, dann stellen Sie den Gasregulierknopf auf Position  und schliessen Sie die Gaszufuhr an der Gasflasche. Lassen Sie die gasführenden Teile im Gasfachgeschäft überprüfen.
- Weist der Gasschlauch Beschädigungen oder Abnutzungserscheinungen auf, muss er sofort ersetzt werden. Der Schlauch muss frei von Knicken sein und darf keine Risse aufweisen. Vergessen Sie nicht, den Gasregulierknopf und die Gaszufuhr zuzudrehen, bevor Sie den Schlauch entfernen.
- Wechseln Sie den Schlauch und den Gasdruckregler nach einer Gebrauchsdauer von 3 Jahren ab Kaufdatum. Achten Sie darauf, dass der Gasdruckregler und der Schlauch den entsprechenden EN Standards entsprechen (Gasdruckregler EN 16129 / Gasschlauch EN 16436).
- Die Belüftungsöffnungen des Gasflaschenraumes dürfen auf keinen Fall verschlossen oder abgedeckt werden.
- Keine Veränderungen am Gerät vornehmen. Besteht der Verdacht auf eine Fehlfunktion, wenden Sie sich an einen Fachmann.
- Der Gasschlauch muss unbedingt von den heissen Aussenflächen des Grills und der BLAZING ZONE ferngehalten werden. Der Schlauch darf nicht verdreht werden. Der Schlauch muss bei Grillmodellen, welche über eine Schlauchführung verfügen, zwingend in dieser Führung

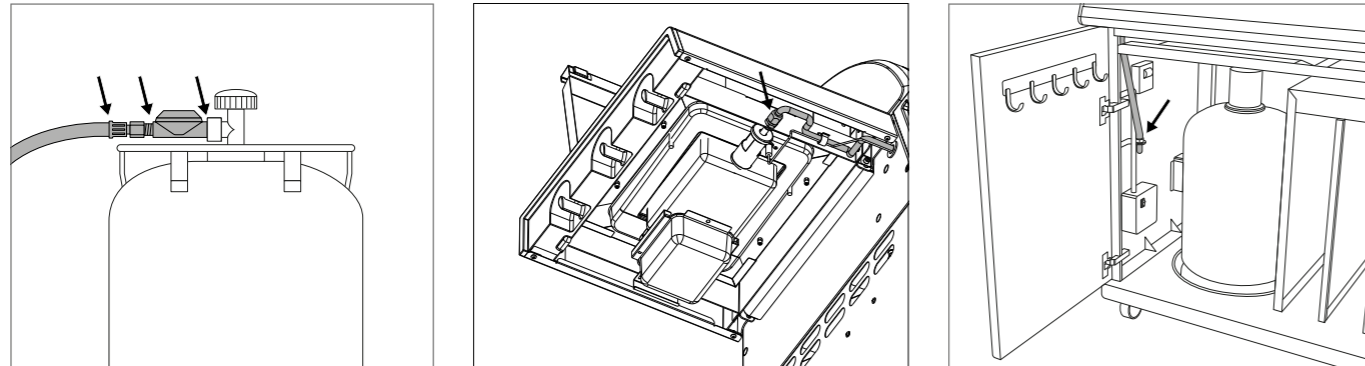
fixiert werden.

- Schlauch und Regler entsprechen den jeweiligen Landesvorschriften und den EN Standards (Gasdruckregler EN 16129 / Gasschlauch EN 16436).
- Falls die volle Leistung nicht erreicht wird und Verdacht auf eine Verstopfung der Gaszufuhr besteht, wenden Sie sich an ein Gasfachgeschäft.
- Die BLAZING ZONE bleibt auch nach dem Ausschalten noch längere Zeit heiss. Achten Sie darauf sich nicht zu verbrennen und keine Gegenstände in die Nähe der BLAZING ZONE zu legen, es besteht Brandgefahr.
- Benutzen Sie die BLAZING ZONE nur, wenn diese gemäss separater Aufbauanleitung vollständig an einem passenden Dualchef Grill-Modell montiert ist.
- **ACHTUNG:** Nutzen Sie die BLAZING ZONE niemals einzeln/individuell!
- Decken Sie die Fläche der BLAZING ZONE niemals ab, dies kann zu Hitzestau führen.
- Stellen Sie den Grill während des Betriebs nie auf Holzböden oder andere brennbare Flächen. Halten Sie den Grill von brennbaren Materialien fern.
- Lagern Sie den Grill nicht in der Nähe von leicht entflammaren Flüssigkeiten oder Materialien.
- Falls der Grill in einem Raum überwintert wird, muss die Gasflasche unbedingt entfernt werden. Sie sollte immer im Freien an einem gut belüfteten Ort gelagert werden, zu dem Kinder keinen Zugang haben.
- Platzieren Sie den Grill vor der Inbetriebnahme möglichst windgeschützt.
- Wenn der Grill nicht benutzt wird, sollte er, nachdem er ganz abgekühlt ist, mit einer Abdeckhaube vor Umwelteinflüssen geschützt werden. Abdeckhauben können Sie bei Ihrem Grillhändler beziehen.
- Um Staufeuchtigkeit zu vermeiden, entfernen Sie die Abdeckhaube nach starkem Regen.
- Lassen Sie den Grill und die BLAZING ZONE während des Betriebes niemals ohne Aufsicht.
- Verschieben Sie den Grill nicht, während er in Betrieb ist.
- **ACHTUNG:** Es dürfen keine Kochtöpfe auf die BLAZING ZONE gestellt werden.

PRÜFUNG AUF DICHTHEIT

WARNUNG: Während des Prüfens auf Dichtheit dürfen sich keine Zündquellen in der Nähe befinden. Dies gilt auch fürs Rauchen. Prüfen Sie die Dichtheit nie mit einem brennenden Streichholz oder einer offenen Flamme und immer im Freien.

1. Der Gasregulierknopf muss auf Position  stehen.
2. Öffnen Sie die Gaszufuhr an der Flasche und bepinseln Sie alle gasführenden Teile (die Verbindung an der Gasflasche / den Gasdruckregler / den Gasschlauch / den Gaseintritt / die Verbindung am Ventil) mit einer Seifenlösung aus 50 % flüssiger Seife und 50 % Wasser. Sie können auch ein Lecksuchspray verwenden.
3. Eine Blasenbildung der Seifenlösung deutet auf Leckstellen hin.
WICHTIG: Der Grill und die BLAZING ZONE dürfen erst benutzt werden, wenn alle Leckstellen beseitigt sind. Schliessen Sie die Gaszufuhr an der Gasflasche.
4. Beseitigen Sie die Leckstellen durch Nachziehen der Verbindungen, wenn dies möglich ist, oder ersetzen Sie die defekten Teile.
5. Wiederholen Sie die Schritte 1 und 2.
6. Lassen sich die Leckstellen nicht beheben, wenden Sie sich an Ihren Gasfachhändler.



HINWEIS: Führen Sie die **PRÜFUNG AUF DICHTHEIT** nach jedem Anschluss oder Austausch der Gasflasche sowie am Anfang der Grillsaison durch.

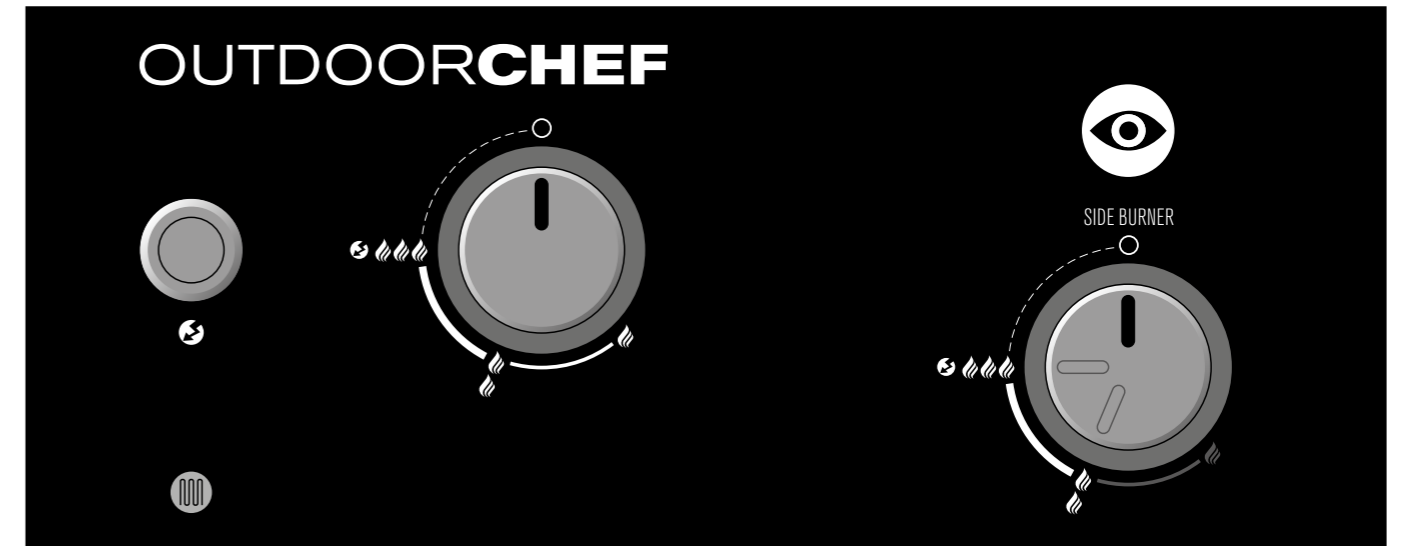
INFO ZUM SEITENTISCH LINKS






Durch eine Aufrüstung Ihres Dualchefs mit der BLAZING ZONE lässt sich die linke Seitenablage aus Sicherheitsgründen nicht mehr herunterklappen.

Beim Klappen könnte heisses Fett herunterlaufen.


ERKLÄRUNG DER ZEICHEN AUF DER BEDIENKONSOLE FÜR DIE BLAZING ZONE




Stellen Sie zuerst sicher, dass Sie den mit der BLAZING ZONE ausgelieferten Drehregler korrekt, gemäss separater Aufbauanleitung, montiert haben.




-  : Aus Position
-  : mittlere Leistung
-  : hohe Leistung
-  : Zündung
-  : Zünder

HINWEIS: Die BLAZING ZONE darf nur mit dem neuen mitgelieferten Drehregler betrieben werden.




ACHTUNG: Der mitgelieferte Drehregler verfügt im Innern über einen Begrenzer, welcher es verunmöglicht die BLAZING ZONE auf der niedrigsten Stufe  zu betreiben.

Diese Begrenzung ist notwendig, da die BLAZING ZONE nur mit den Stufen  und  betrieben werden darf. Verwenden Sie die BLAZING ZONE niemals auf der niedrigsten Stufe .

VOR DEM ERSTGEBRAUCH

1. Reinigen Sie alle Teile, die mit Lebensmitteln in Berührung kommen.
2. Prüfen Sie alle gasführenden Teile, wie im Kapitel **PRÜFUNG AUF DICHTHEIT** beschrieben. Tun Sie dies auch dann, wenn Ihr DUALCHEF Grill vom Händler montiert geliefert wurde.
3. Brennen Sie die BLAZING ZONE ca. 10 Minuten lang auf Stufe  aus.
4. Achten Sie darauf, dass die Fettauffangschale bis zum Anschlag eingeschoben ist. Dies gilt auch beim normalen Grillen.

ANLEITUNG FÜR DAS ANZÜNDEN DER BLAZING ZONE

1. Stellen Sie sicher, dass alle Verbindungen zwischen dem Gasschlauch, dem Gasdruckregler und der Gasflasche gut festgeschraubt sind (Verfahren Sie gemäss den Anweisungen im Kapitel **PRÜFUNG AUF DICHTHEIT**).
2. Öffnen Sie die Metall-Abdeckung der BLAZING ZONE am Seitentisch Ihres Dualchef Grills.
ACHTUNG: Zünden Sie die BLAZING ZONE niemals mit geschlossener Abdeckung.
3. Öffnen Sie die Gaszufuhr an der Gasflasche.
4. Drücken Sie den Gasregulierknopf und drehen Sie den entgegen dem Uhrzeigersinn auf Stufe . Drücken Sie den Zündknopf  und halten Sie ihn gedrückt, bis der Funke überspringt und das Gas brennt.
5. Wenn das Gas nicht innerhalb 8 Sekunden zündet, stellen Sie den Gasregulierknopf auf . Warten Sie 2 Minuten, damit sich das nicht verbrannte Gas verflüchtigen kann. Danach wiederholen Sie Punkt 4 bis 5. **Hinweis:** Wenn Sie einen gleichmässigen blauen Flamment Teppich auf der Brenneroberseite erkennen können, ist der Brenner korrekt entzündet.
6. Ist es nicht möglich, den Grill nach 3 Versuchen in Betrieb zu nehmen, überprüfen Sie die Ursachen (wie im Abschnitt **FEHLERBEHEBUNG** beschrieben).

DIE EDELSTAHL-GRILLROSTE

ANWENDUNG

Die Oberfläche des Grillrosts sollte stets mit einem leichten Ölfilm überzogen sein um das Anbrennen des Grillguts zu verhindern. Benutzen Sie ein pflanzliches Öl mit einem hohen Rauchpunkt (z.B. Avocado-Öl oder Rapsöl).

VOR DEM ERSTEN GEBRAUCH

Reinigen Sie die Edelstahl-Grillroste vor dem ersten Gebrauch mit Wasser oder einer milden Seifenwasserlösung. Berühren Sie die Roste während der Verwendung auf dem Grill nur mit Grill-Handschuhen. Stellen Sie die Edelstahl Grillroste in heissem Zustand nicht auf brennbare oder hitzeempfindliche Oberflächen.

REINIGUNG

Zur einfacheren Entnahme der Edelstahl-Grillroste können Sie den Grid Lifter verwenden, welcher im Lieferumfang des DUALCHEF Grills enthalten ist.

Beachten Sie für die Reinigung bitte folgende Punkte:

- Lassen Sie die Edelstahl-Grillroste auf dem Grill bei voller Leistung ca. 10 Minuten ausbrennen
- Verwenden Sie eine Bürste aus Messingborsten (keine Stahlborsten)
- Lassen Sie diese danach auskühlen
- Bei hartnäckiger Verschmutzung: Verwenden Sie den OUTDOORCHEF CHEF CLEANER für die gründliche Reinigung

HINWEIS:

Nach der Reinigung mit hoch erhitzbarem Speiseöl (z.B. Avocado-Öl oder Rapsöl) leicht einölen.

TIPPS UND TRICKS

INFRAROT GRILLEN

Wie funktioniert ein Infrarot-Brenner?

Die beim Zünden der BLAZING ZONE entstehende Gasflamme verteilt sich durch hunderte von kleinsten Öffnungen gleichmässig in der Keramikplatte und erzeugt dabei an der Oberfläche Infrarot-Strahlung, welche intensive direkte Hitze bis zu 900 Grad Celsius an das Grillgut abgibt. Dadurch lassen sich viel höhere Temperaturen als mit einem herkömmlichen Gasbrenner erzeugen.

Zubereitung von Steaks und anderen Lebensmitteln mit der BLAZING ZONE

Die OUTDOORCHEF BLAZING ZONE ermöglicht ein rasches und scharfes Anbraten von Steaks und anderen Fleisch-Stücken bei bis zu 900 Grad Celsius für eine perfekte Kruste durch die sogenannte Maillard-Reaktion.

Wir empfehlen Ihnen auf sehr fettige Fleischstücke zu verzichten und nur wenig hitzeresistentes Speiseöl zu verwenden um Fettflammenbrand vorzubeugen.

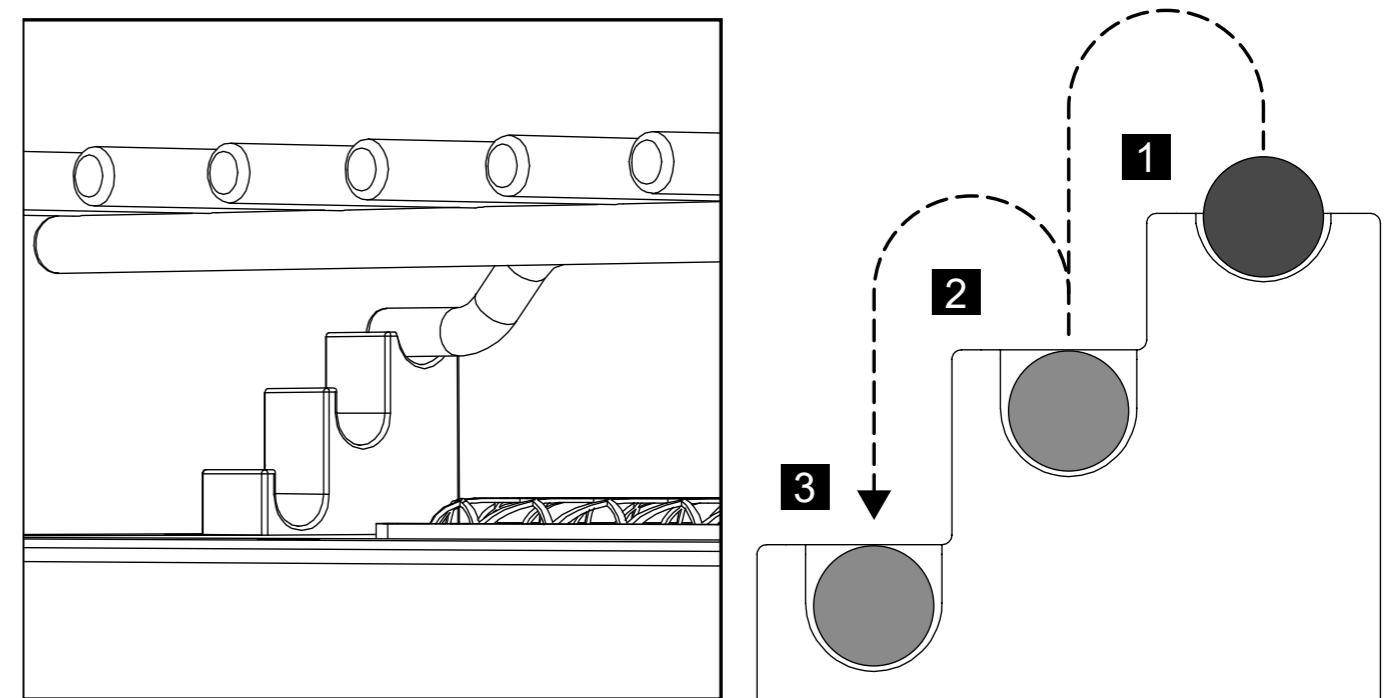
Bei dickeren Fleisch-Stücken empfehlen wir Ihnen diese nach dem Grillvorgang noch indirekt, bei niedriger Grilltemperatur auf die gewünschte Kerntemperatur hochzuziehen. Eine andere Möglichkeit besteht darin, das Fleisch vorher indirekt bei niedrigen Temperaturen oder mittels Sous Vide Gerät auf die gewünschte Kerntemperatur zu bringen und dieses danach auf der BLAZING ZONE mit einer leckeren Kruste zu versehen.

Bei grösserem Abstand mittels Abstandshalterung können auch andere Lebensmittel wie Gemüse oder Fisch mit der BLAZING ZONE zubereitet werden. Beim Grillen von anderen Lebensmitteln und dem Einsatz von anderen Kochutensilien ist darauf zu achten, dass dabei NICHT die komplette Grillfläche abgedeckt wird (Hitze staut) und nur sehr hitzeresistente Kochutensilien verwendet werden (z.B. Gusseisen).

Beim ersten Grillen mit der BLAZING ZONE

Beim ersten Grillen empfehlen wir Ihnen auf der obersten Stufe des Abstandshalters mit dem grössten Abstand (siehe Position 1) zu beginnen um zu prüfen ob die Hitze ausreichend ist. Falls Sie mehr Hitze möchten, könne Sie dies mittels Abstandshalter selbst regulieren.

Braten Sie Ihr gewünschtes Fleischstück vorerst nur max. 60 Sekunden pro Seite an um zu sehen ob dies ausreichend ist. Je nach Fleischstück und Fettgehalt variiert die benötigte Zeit für eine gleichmässige Kruste.



Einsatz von Marinaden und Saucen

Wir empfehlen Ihnen bei der Zubereitung von Steaks und Co. auf den Einsatz von Marinaden und Saucen zu verzichten um in den vollen Genuss des unverfälschten Fleischgeschmacks zu kommen. Ein gutes Steak braucht nicht mehr als etwas Salz.

Sollten Sie dennoch mit Marinaden arbeiten, ist darauf zu achten, dass nicht zu viel Öl verwendet wird um Fettflammen vorzubeugen.

Beim Verwenden von Saucen (insbesondere zuckerhaltigen Saucen) und Gewürzen empfehlen wir Ihnen diese nur kurz gegen Ende des Grillvorgangs aufzutragen, damit das Grillgut nicht verbrennt.

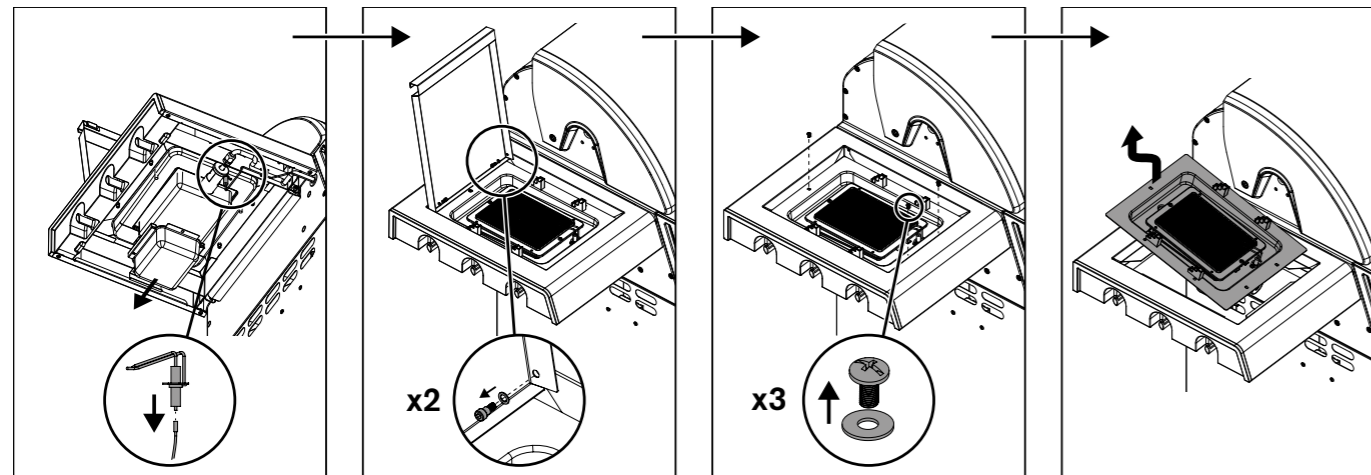
WIR WÜSCHEN IHNEN VIEL SPASS UND GENUSS MIT IHRER OUTDOORCHEF BLAZING ZONE!

WARTUNG DER BLAZING ZONE

Folgende Blazing Zone Bestandteile sollten in regelmässigen Abständen (mindestens einmal jährlich) oder nach längerem Nichtgebrauch geprüft und gereinigt werden.

Brenner

Um die Brenner zu überprüfen und in regelmässigen Abständen zu reinigen, müssen Sie folgende Schritte beachten: Entnehmen Sie die komplette BLAZING ZONE Einheit aus dem Seitentisch, gehen Sie dabei gemäss der folgenden Illustration vor:



Gehen Sie nach der Entnahme der BLAZING ZONE Einheit wie folgt vor:

1. Überprüfen Sie den Brenner auf Verformungen oder Risse.
2. Die Venturi Röhren (Rohrstück am Brenner) können mit einer dünnen Flaschenreinigungsbürste gereinigt/ausgebürstet werden.
3. Reinigen Sie die Innenseite des Tragerahmens der Blazing Zone, verwenden Sie dabei keine scharfen oder entzündlichen Reinigungsmittel.
4. Setzen Sie danach die gesamte Blazing Zone Einheit wieder in den Seitentisch, gehen Sie dabei gemäss der separaten Aufbauanleitung vor.

WICHTIG: Wenn Sie zur Reinigung Reinigungsmittel verwenden, müssen Sie den Grill nach der Reinigung richtig austrocknen lassen. Um den Trocknungsvorgang zu beschleunigen, können Sie die BLAZING ZONE einschalten und auf höchster Stufe einige Minuten lang bei offenem Deckel ausbrennen.

Gasschlauch

Prüfen Sie den Gasschlauch. Falls dieser spröde sein sollte oder Risse aufweisen sollte, müssen Sie diesen sofort ersetzen.

UNTERHALT

Ein regelmässiger Unterhalt Ihres BLAZING ZONE garantiert ein einwandfreies Funktionieren.

- Kontrollieren Sie alle gasführenden Teile mindestens zweimal pro Jahr und jedes Mal nach einer längeren Lagerung. Spinnen und andere Insekten können Verstopfungen verursachen, welche vor Gebrauch behoben werden müssen.
- Wird der Grill regelmässig auf unebenem Gelände verschoben, kontrollieren Sie von Zeit zu Zeit, ob noch alle Schrauben fest sind.
- Wenn Sie den Grill während einer längeren Periode nicht benutzen, sollten Sie vor dem erneuten Gebrauch eine **PRÜFUNG AUF DICHTHEIT** durchführen. Wenn Sie irgendwelche Zweifel haben, wenden Sie sich bitte an Ihren Gaslieferanten oder an die Verkaufsstelle.
- Um Korrosionsschäden zu vermeiden, ölen Sie vor einer längeren Lagerung alle Metallteile ein.
- Nach einer längeren Lagerung und mindestens einmal während der Grillsaison sollten Sie den Gasschlauch auf Risse, Knicke und andere Beschädigungen überprüfen. Ein beschädigter Gasschlauch muss sofort ersetzt werden, wie es im Kapitel **SICHERHEITSHINWEISE** beschrieben ist.
- Damit Sie sich möglichst lange an Ihrem Grill und der Blazing Zone erfreuen können, schützen Sie ihren Grill, nachdem er ganz abgekühlt ist, mit einer passenden **OUTDOORCHEF** Abdeckhaube vor Umwelteinflüssen. Um Staufeuchtigkeit zu verhindern, die Abdeckhaube nach Regen entfernen. Abdeckhauben können Sie bei Ihrem Grillhändler beziehen.

FEHLERBEHEBUNG

Der Brenner zündet nicht:

- Überprüfen Sie, ob die Gaszufuhr der Gasflasche geöffnet ist.
- Stellen Sie sicher, dass sich genug Gas in der Flasche befindet.
- Überprüfen Sie, ob Funken von der Elektrode auf den Brenner überspringen.
ACHTUNG: Diese Überprüfung darf nur mit geschlossener Gaszufuhr erfolgen!

Kein Funke:

- Stellen Sie sicher, dass die Batterien richtig eingelegt und aufgeladen sind.
- Der Abstand zwischen Brenner und Elektrode darf nur 4–6 mm betragen.
- Überprüfen Sie, ob die Kabel bei der elektrischen Zündung und der Elektrode eingesteckt sind und fest sitzen.
- Setzen Sie 2 neue Batterien (Typ AAA, 1.5 V) in die elektrische Zündung ein.

Können Sie den Grill anhand der oben erwähnten Massnahmen nicht in Betrieb nehmen, kontaktieren Sie bitte Ihre Verkaufsstelle.

VERBRAUCHER-GARANTIE

1. Garantie und Verhältnis zu sonstigen Rechten des Käufers

Mit dem Kauf dieses **OUTDOORCHEF** Produktes bei einem autorisierten Händler erhalten Sie als privater Endkunde (Verbraucher) eine Herstellergarantie von **OUTDOORCHEF AG** («**OUTDOORCHEF**»).

Die Herstellergarantie gewährt Ihnen Garantieansprüche gegen den Garantiegeber nach Maßgabe dieser Vereinbarung. Die Garantieansprüche bestehen dabei neben Ihren sonstigen vertraglichen oder gesetzlichen Rechten. Diese sonstigen Rechte werden durch diese Garantie nicht ausgeschlossen oder eingeschränkt. Sie können daher auch Ihre sonstigen vertraglichen oder gesetzlichen Ansprüche gegenüber dem jeweils Verpflichteten geltend machen. So werden bspw. Ansprüche nach dem Produkthaftungsgesetz durch diese Garantie nicht berührt.

Als Käufer bleibt es Ihnen insbesondere auch möglich, vertragliche Gewährleistungsansprüche gegen Ihren Verkäufer geltend zu machen. So kann beispielsweise eine mögliche Rückabwicklung des Kaufvertrages nur gegenüber dem Verkäufer, nicht aber im Rahmen dieser Garantie gegenüber **OUTDOORCHEF** verfolgt werden.

2. Beteiligte und Garantievoraussetzungen

Garantiegeber ist **OUTDOORCHEF**. Garantieberechtigt ist jeder Endkunde, der ein Neuprodukt im autorisierten Handel für private Zwecke erwirbt. Der Erwerb ist durch Vorlage des Kaufbelegs zu führen. Ein Erwerb für private Zwecke liegt vor, wenn das Produkt durch eine natürliche Person zu Zwecken erworben wird, die überwiegend weder ihrer gewerblichen noch ihrer selbständigen beruflichen Tätigkeit zugeordnet werden können.

Wird ein Garantiefall erkennbar müssen Sie die Garantieansprüche innerhalb von zwei Monaten beim Garantiegeber geltend machen.

Ansonsten sind Sie mit Garantieansprüchen ausgeschlossen. Für offensichtliche Mängel beginnt diese Ausschlussfrist mit Erhalt des Produkts. **OUTDOORCHEF** empfiehlt daher, das Produkt nach Erhalt umgehend auf Mängel zu prüfen.

3. Umfang

Die Garantie gilt ab Kaufdatum und wird in folgenden Fällen gewährt, sofern kein Ausschlussstatbestand nach Ziffer 4 vorliegt:

KERAMIK-INFRAROTBRANNER	5 Jahre	Gegen Produktionsfehler oder Durchbrennen.
EDELSTAHLROST	5 Jahre	Gegen Durchrosten oder Durchbrennen
ÜBRIGE TEILE	2 Jahre	Auf alle restlichen Herstellungs- / Materialfehler

Nicht als Mangel gelten dabei für die Funktion unerhebliche und für Sie als Kunden zumutbare Unebenheiten, Farbunterschiede oder kleinere Fehlstellen wie produktionsbedingte Auflagepunkte.

Bei einem Garantiefall wird **OUTDOORCHEF** nach eigener Wahl die beschädigten oder mangelhaften Teile oder das Produkt insgesamt austauschen und ersetzen. Soweit für Sie als Kunden zumutbar kann ein Austausch auch gegen ein vergleichbares Modell neuerer Bauart ausgetauscht werden, bspw. gegen ein Nachfolgemodell. Soweit durch einen Mangel die Funktionalität des Produkts nicht beeinträchtigt wird und soweit für Sie als Kunden zumutbar, kann Ihnen statt der Reparatur auch ein angemessener finanzieller Ausgleich angeboten werden.

Für die Dauer der Garantieabwicklung (Prüfung und eventuell Austausch) besteht gegen **OUTDOORCHEF** kein Anspruch auf ein Ersatzprodukt oder eine sonstige Entschädigung. Die Ausführung von Garantieleistungen bewirkt weder eine Verlängerung noch einen Neubeginn der Garantiezeit. Ausgewechselte Teile gehen in das Eigentum von **OUTDOORCHEF** über. Nur beim Produktaustausch beginnt die Garantiezeit von neuem.

Weitergehende Ansprüche gegen den Garantiegeber werden durch diese Garantie nicht begründet. Ihre Ansprüche aus sonstigen Rechtsgründen werden hierdurch jedoch nicht ausgeschlossen oder beschränkt (siehe auch oben 1.).

4. Ausschluss

Die Garantie ist in folgenden Fällen ausgeschlossen:

- Gewöhnliche Abnutzung bei bestimmungsgemäßem Gebrauch, insbesondere an allgemeinen Verschleißteilen wie, Zündung und Batterie, Elektrode, Zündkabel, Gasschlauch, Gasdruckregler, Fettauffangblech- und Fettauffangschale.
- Defekte und/oder Schäden aufgrund einer unsachgemäßen oder nicht bestimmungsgemäßen Benutzung, insbesondere aufgrund Nichtbeachtung der Bedienungsanleitung, der Sicherheitshinweise oder von Betriebs-/Wartungsanweisungen (beispielsweise Benutzung von Outdoor-Geräten in Innenräumen, Beschädigungen durch fehlerhafte Montage, durch unsachgemäße Reinigung der emaillierten Oberfläche des Trichters oder des Grillrosts, durch Nichtdurchführens eines Dichtheitstestes soweit in der Bedienungsanleitung empfohlen, durch Verwendung schädlicher Chemikalien, durch Zweckentfremdung usw.).
- Defekte und/oder Schäden, soweit diese durch Eingriffe oder Reparaturen von nicht durch **OUTDOORCHEF** autorisierte Personen erfolgt sind.
- Defekte und/oder Schäden durch zerstörende Witterungseinflüsse (beispielsweise Hagel oder Blitzschlag).
- Defekte und/oder Schäden aufgrund von mutwilliger Beschädigung oder aufgrund vorsätzlicher oder fahrlässiger Beschädigung, soweit nicht von **OUTDOORCHEF** zu vertreten.
- Defekte und/oder Schäden, welche beim Transport zum Käufer entstanden sind, soweit nicht der Transport vom Garantiegeber veranlasst wurde.
- Defekte und/oder Schäden aufgrund von höherer Gewalt.
- Defekte und/oder Schäden aufgrund von Abnutzung bei professionellem Gebrauch zu gewerblichen Zwecken (bspw. Einsatz in Hotellerie oder Gastronomie).

5. Garantieabwicklung

Im Garantiefall wenden Sie sich bitte möglichst umgehend an uns oder einen unserer autorisierten Händler (Händlernachweis unter www.outdoorchef.com) und nennen uns neben Ihrer Anschrift nach Möglichkeit Produkt/Produktteil, Kaufquittung, Seriennummer und Artikelnummer (beides finden Sie auf dem Datensticker auf Ihrem Grill; siehe dazu den ersten Abschnitt der Bedienungsanleitung). Beschreiben Sie uns den Mangel gerne auch mit Foto. Zur Prüfung des Garantiefalls übergeben Sie das Produkt dem Händler oder uns (Bring-In-Garantie). Bei berechtigten Garantiefällen erstatten wir die notwendigen und erforderlichen Transport- und Versandkosten, ansonsten senden wir das Produkt auf Ihre Kosten zurück.

Die registrierte Marke **OUTDOORCHEF** wird durch folgende Unternehmung repräsentiert

Outdoorchef AG | Eggbühlstrasse 28 | Postfach | 8050 Zürich-Schweiz | www.outdoorchef.com

* Einen Händlernachweis finden Sie auf unserer Website unter OUTDOORCHEF.COM

** Die Seriennummer sowie die Artikelnummer können Sie dem Datensticker auf ihrem Grill entnehmen (siehe dazu den ersten Abschnitt dieser **BEDIENUNGSANLEITUNG**).



USER GUIDE

IMPORTANT: Read the user guide before using the appliance. Keep the User Guide in a safe place. It contains important information about safety, operation and maintenance.

IMPORTANT FOR YOUR SAFETY

Anyone who operates the barbecue and the **BLAZING ZONE** must know and follow the ignition process precisely. Children must not be allowed to use the appliance.

Follow the separate assembly instructions exactly. Incorrect assembly can have dangerous consequences. Do not position any flammable liquids, materials or spare gas bottles in the vicinity of the barbecue. Never set up the barbecue or the gas bottle(s) in enclosed rooms without ventilation. Please read these instructions carefully before using your gas barbecue and the **BLAZING ZONE**. Also refer to the separate instructions for your barbecue. The barbecue including the **BLAZING ZONE** is for outdoor use only and a safety clearance of at least 1.5 m from flammable objects must be ensured.




GAS BOTTLES

Observe the safety instructions in the separate user guide for your Dualchef barbecue.

SAFETY NOTES

This user guide must be kept by the owner and be close at hand at all times.


Light the **BLAZING ZONE** in accordance with the **INSTRUCTIONS FOR LIGHTING** section of this guide.

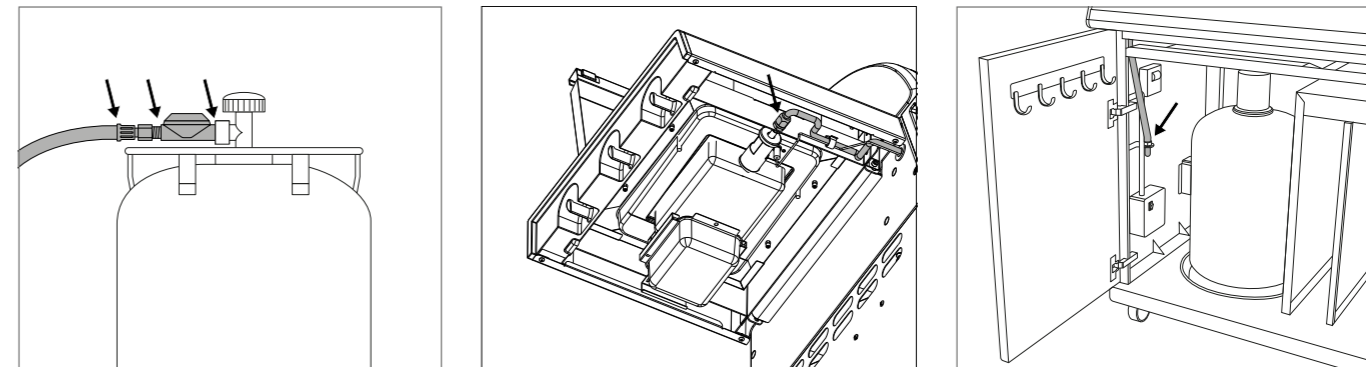
- Use outdoors only.
- Read the instructions before using the appliance.
- **CAUTION:** Accessible parts may be very hot. Keep children away.
- This appliance must be kept away from flammable materials during use.
- Do not move the appliance during use.
- Turn off the gas supply at the gas cylinder after use.
- Never use the barbecue under a canopy.
- Appliances equipped with castor wheels must not be pushed across uneven ground or steps.
- Make sure that the drip pan is always fully closed and engaged during operation.
- Wear protective gloves when touching hot parts.
- After grilling, always turn the gas regulating knob to the  position and close the gas supply at the gas bottle.
- When changing the gas bottle, make sure that the gas regulating knob is in the  position and the gas supply is closed at the gas bottle. **IMPORTANT:** Ensure that there are no ignition sources in the vicinity of the barbecue.
- After connecting a new gas bottle, check the connection parts in accordance with the instructions in the **LEAK TEST** section.
- If you suspect that parts are leaking, turn the gas regulating knob to the  position and close the gas supply at the gas bottle. Have the parts that carry gas checked at a specialist gas equipment retailer.
- Replace the gas hose immediately if it is damaged or displays signs of wear. The hose must be free from kinks and must not have any cracks. Do not forget to switch off the gas regulating knob and the gas supply before you remove the hose.
- Renew the hose and the gas pressure regulator after it has been in use for 3 years from the date of purchase. Make sure that the gas pressure regulator and the hose comply with the corresponding EN standards (gas pressure regulator EN 16129 / gas hose EN 16436).
- The ventilation openings in the gas bottle compartment must never be closed or covered.
- Do not modify the appliance. Contact a specialist if you suspect there is a malfunction.
- It is essential to keep the gas hose away from the hot outside surfaces of the barbecue and the **BLAZING ZONE**. The hose must not be twisted. On barbecue models that have a hose guide, it is essential for the hose to be secured in this guide.
- The hose and regulator correspond to the respective national regulations and EN standards (gas pressure regulator EN 16129 / gas hose EN 16436).

- Contact a specialist gas equipment retailer if full power is not achieved and you suspect there may be a blockage in the gas supply.
- The BLAZING ZONE remains hot for quite some time after being switched off. Make sure you do not burn yourself or place any objects close to the BLAZING ZONE due to the danger of burns.
- Only use the BLAZING ZONE if it has been fully assembled on a compatible Dualchef barbecue model according to the separate assembly instructions.
- **CAUTION:** Never use the BLAZING ZONE on its own/individually!
- Never cover the surface of the BLAZING ZONE; this can lead to an accumulation of heat.
- Never place the barbecue on wooden floors or other flammable surfaces while it is in use. Keep the barbecue away from flammable materials.
- Do not store the barbecue in the vicinity of highly inflammable liquids or materials.
- If you store the barbecue indoors over winter, it is essential for the gas bottle to be removed. It should always be stored outdoors in a well ventilated location which is inaccessible to children.
- Select a location that is as sheltered as possible from the wind before lighting the barbecue.
- When the barbecue is not in use, and once it has cooled down fully, protect it against weather damage by using a cover. Covers can be purchased from your barbecue retailer.
- Remove the cover after heavy rain in order to avoid condensation build-up.
- Never leave the barbecue and the BLAZING ZONE unsupervised during operation.
- Do not move the barbecue while it is operating.
- **CAUTION:** Do not place any cooking pans on the BLAZING ZONE.

LEAK TEST

WARNING: Ensure that no ignition sources are in the vicinity during the leak test. This also includes smoking. Never check for leaks with a burning match or a naked flame, and always do this task outdoors.

1. The gas regulating knob must be in the  position.
2. Open the gas supply on the bottle and brush a soap solution comprising 50% liquid soap and 50% water onto all parts that carry gas (connection at the gas bottle / gas pressure regulator / gas hose / gas inlet / connection on the valve). You can also use a leak spray.
3. Bubbles forming in the soap solution indicate that there are leaks.
IMPORTANT: do not use the barbecue and the BLAZING ZONE until all leaks have been eliminated. Turn off the gas supply at the gas bottle.
4. Eliminate the leaks by re-tightening the connections if possible, or else renew the defective parts.
5. Repeat steps 1 and 2.
6. Contact your specialist gas equipment retailer if the leaks cannot be eliminated.



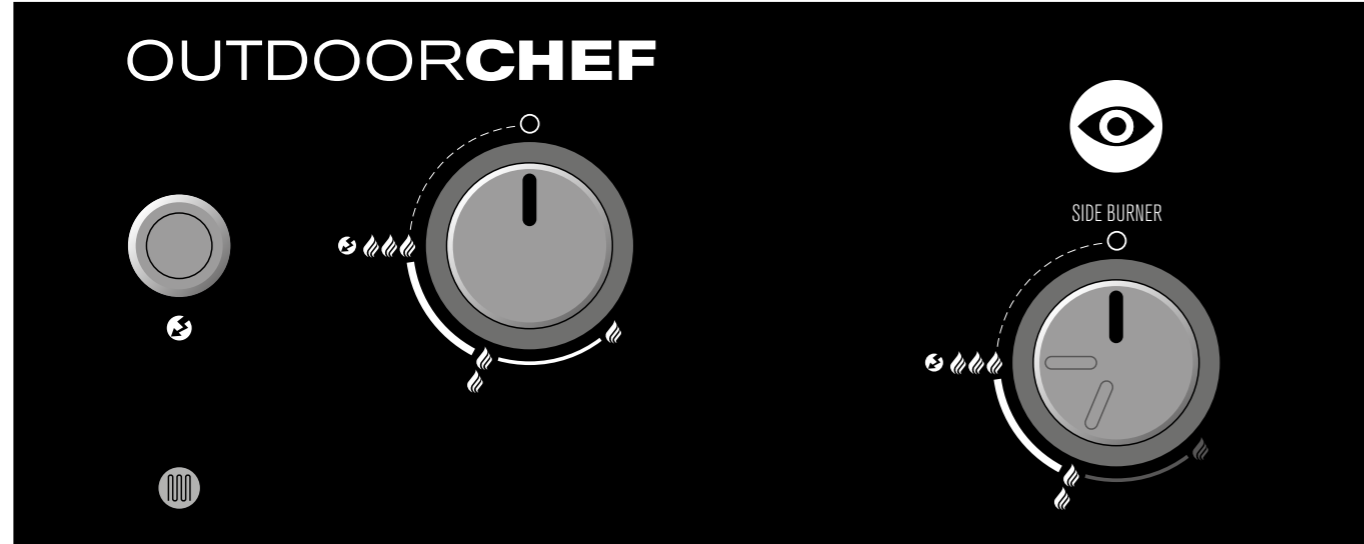
NOTE: Carry out the **LEAK TEST** each time the gas bottle is connected or changed, and also at the start of the barbecue season.

INFORMATION ABOUT THE LEFT SIDE TABLE

After fitting the BLAZING ZONE on your Dualchef, for safety reasons it will no longer be possible to fold down the left side shelf. Hot fat could drip down when it is folded.

EXPLANATION OF THE SYMBOLS ON THE OPERATING CONSOLE FOR THE BLAZING ZONE

First, make sure that you have fitted the control dial supplied with the BLAZING ZONE correctly, according to the separate assembly instructions.



- : Off position
- 🔥 : Medium power
- 🔥🔥 : high power
- 🔥🔥🔥 : Ignition
- ⚡ : Igniter

NOTE: The BLAZING ZONE must only be operated using the new control dial supplied.

CAUTION: The control dial supplied has an internal limiter which prevents the BLAZING ZONE from being operated at the lowest setting 🔥.

This limitation is required as the BLAZING ZONE must only be operated at the settings 🔥🔥 and 🔥🔥🔥. Never use the BLAZING ZONE at the lowest setting 🔥.

BEFORE FIRST USE

1. Clean all parts that come into contact with food.
2. Check all parts that carry gas, as described in the **CHECKING FOR LEAKS** chapter. Also do this if your DUALCHEF barbecue was delivered already assembled by the retailer.
3. Let the BLAZING ZONE burn for about 10 minutes at the 🔥🔥🔥 setting.
4. Make sure that the drip pan has been pushed in fully. This also applies to normal use of the barbecue.

INSTRUCTIONS FOR LIGHTING THE BLAZING ZONE

1. Make sure that all connections between the gas hose, the gas pressure regulator and the gas bottle are firmly tightened (as described in the **LEAK TEST section**).
2. Open the metal cover of the BLAZING ZONE on the side table of your Dualchef barbecue.
CAUTION: Never ignite the BLAZING ZONE when the cover is closed.
3. Open the gas supply at the gas bottle.
4. Press the gas regulating knob and turn it anticlockwise to the 🔥🔥🔥 setting. Press the ignition button ⚡ and hold it until the spark catches and the gas is burning.
5. If the gas does not ignite within 8 seconds, set the gas regulating knob to ○. Wait 2 minutes to allow the uncombusted gas to dissipate. Then repeat points 4 to 5. **Note:** If you can see an even blue carpet of flame on the upper side of the burner, this means the burner has been ignited correctly.
6. If it is not possible to light the barbecue after 3 attempts, check the causes (as described in the **TROUBLESHOOTING** section).

STAINLESS STEEL BARBECUE GRIDS

USAGE

Always coat the surface of the barbecue grid with a light film of oil to stop food from burning. Use a vegetable oil with a high smoke point (e.g. avocado oil or rapeseed oil).

BEFORE FIRST USE

Clean the stainless steel barbecue grids with water or a mild soapy water solution before using them for the first time. Always put on barbecue gloves before touching the grids during use on the barbecue. Never place the hot stainless steel barbecue grids on flammable or heat-sensitive surfaces.

CLEANING

The grid lifter supplied with the DUALCHEF barbecue can be used for easier removal of the stainless steel barbecue grids.

Observe the following points for cleaning:

- Allow the stainless steel barbecue grids to burn off on the barbecue at full power for around 10 minutes
- Use a brush with brass bristles (not steel bristles)
- Let them cool down afterwards
- In case of persistent dirt, use the OUTDOORCHEF CHEF CLEANER for effective cleaning

NOTE:

After cleaning, grease lightly with an edible oil with high heat stability (e.g. avocado oil or rapeseed oil).

TIPS AND TRICKS

INFRARED BARBECUEING

How does an infrared burner work?

The gas flame created when the BLAZING ZONE is ignited is distributed evenly in the ceramic plate through hundreds of very small openings and generates infrared radiation on the surface. This emits concentrated direct heat in excess of 900 degrees Celsius onto the food to be grilled. This makes it possible to work with far higher temperatures in comparison with a traditional gas burner.

Preparing steaks and other foods with the BLAZING ZONE

The OUTDOORCHEF BLAZING ZONE allows you to rapidly sear steaks and other types of meat at temperatures in excess of 900 degrees Celsius, creating a perfect crust through a process known as the "Maillard reaction".

We recommend that you avoid very fatty meats and use only a very small quantity of a heat-resistant edible oil to avoid flare-ups.

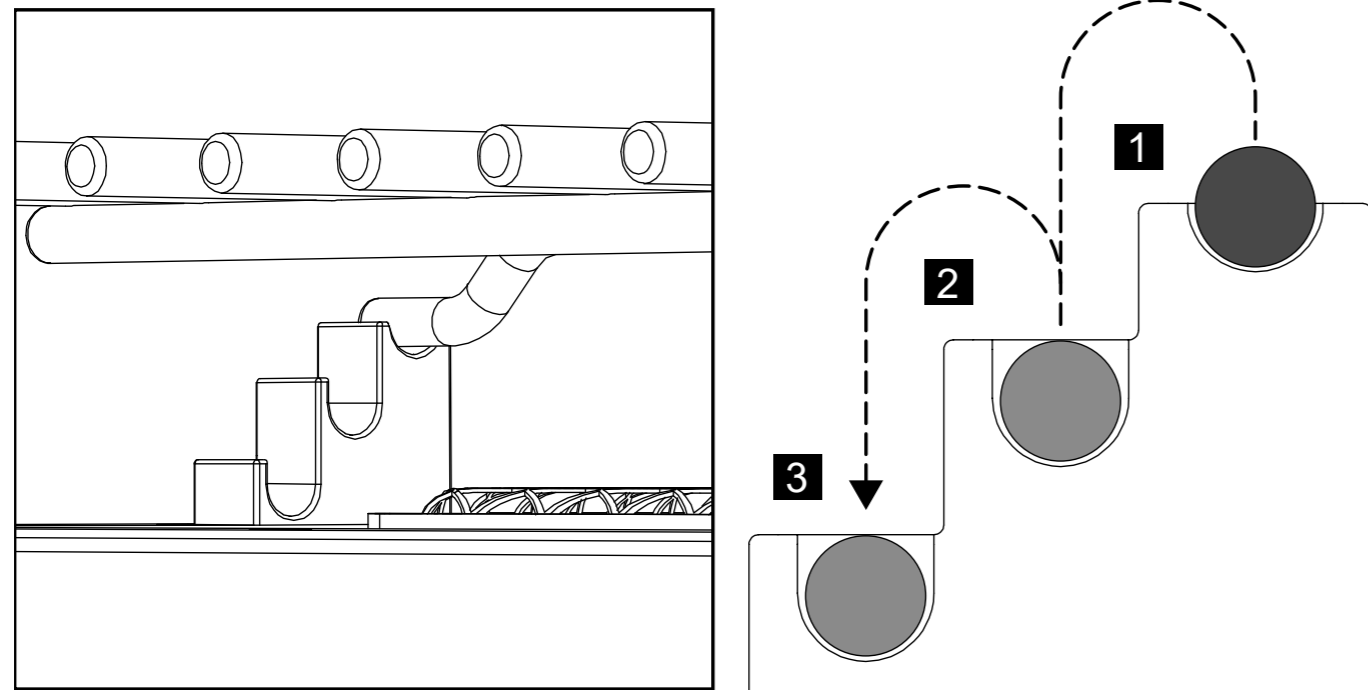
For thicker cuts of meat, we recommend that you heat these to the desired core temperature after barbecuing using indirect heat and a low temperature. Another option is to cook the meat indirectly at a low temperature or using a sous vide appliance first to bring it to the required core temperature and then finish it off with a delicious crust on the BLAZING ZONE.

If the stand device is used to increase the clearance, it is also possible to prepare other foods, such as vegetables or fish with the BLAZING ZONE. When barbecuing other foods and using other cooking utensils, it is important to make sure that the complete barbecue surface is NOT covered (accumulation of heat!) and to use only highly heat-resistant cooking utensils (e.g. cast-iron).

Barbecuing with the BLAZING ZONE for the first time

When barbecuing for the first time, we recommend using the top level of the stand device with the greatest clearance (see position 1) to check whether the heat is sufficient. If you would like more heat, you can regulate this using the stand device.

Cook your meat for a maximum of just 60 seconds on each side first to check whether this is sufficient. The time required to create an even crust will vary depending on the type of meat and fat content.



Use of marinades and sauces

For steaks and other meat products, we recommend that you avoid marinades and sauces to allow you to fully appreciate the true flavour of the meat. A good steak needs nothing more than a little salt.

However, if you do wish to add marinades, make sure that you do not use too much oil to prevent flare-ups.

When using sauces (in particular, containing sugar) and spices, we recommend that you add these towards the end of the barbecuing time to make sure the food does not burn.

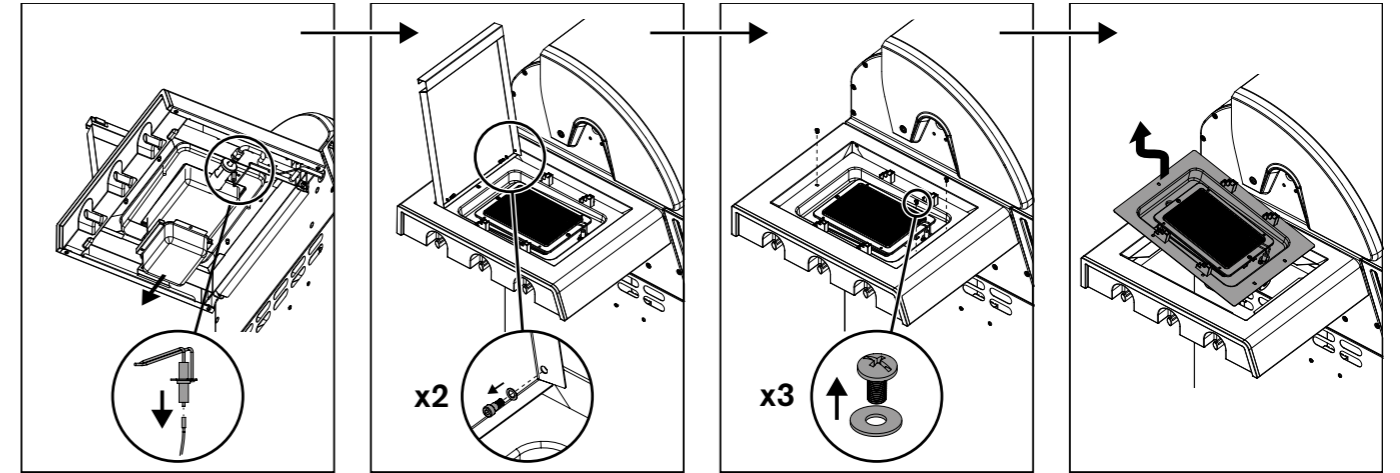
WE HOPE YOU HAVE LOTS OF FUN AND PLEASURE WITH YOUR OUTDOORCHEF BLAZING ZONE!

MAINTENANCE OF THE BLAZING ZONE

The following Blazing Zone components should be checked and cleaned at regular intervals (at least once a year) or after a long period of non-use.

Burner

Please perform the following steps to inspect and clean the burner regularly: Remove the complete BLAZING ZONE unit from the side table, as illustrated below:



After removing the BLAZING ZONE, carry out the following steps:

1. Check the burner for any deformations or cracks.
2. The Venturi pipes (pipe section on the burner) can be cleaned/brushed using a thin bottle brush.
3. Clean the inside of the supporting frame of the Blazing Zone. Do not use any harsh or flammable cleaning agents for this.
4. Replace the entire Blazing Zone unit in the side table, as described in the separate assembly instructions.

IMPORTANT: If you use a cleaning agent when cleaning, you must allow the barbecue to dry out correctly after cleaning. To accelerate the drying procedure, you can switch the BLAZING ZONE on and let it burn off for a few minutes at the highest setting with the lid open.

Gas hose

Check the gas hose. If it is brittle or cracks are apparent, replace it immediately.

MAINTENANCE

Regular maintenance of your BLAZING ZONE will ensure it functions correctly.

- At least twice a year, check all parts that carry gas; also check them after extended periods of storage. Spiders and other insects can cause blockages that must be cleared before use.
- If the barbecue is regularly pushed across uneven ground, check from time to time whether all screws are still tight.
- If you have not used the barbecue for an extended period, you should carry out a **LEAK TEST** before using it again. If you have any doubts, please contact your gas supplier or the retailer.
- To prevent damage due to corrosion, oil all metal parts before long storage periods.
- Following long storage periods, and at least once a year during the barbecue season, you should check the gas hose for cracks, kinks and other damage. A damaged gas hose must be renewed immediately, as described in the **SAFETY NOTES** chapter.
- To allow you to enjoy using your barbecue and the Blazing Zone for as long as possible, protect it from the effects of the weather using a suitable OUTDOORCHEF cover once it has cooled down completely. Remove the cover after any rain in order to prevent condensation build-up. Covers can be purchased from your barbecue retailer.

TROUBLESHOOTING

The burner does not ignite:

- Check if the gas supply is open at the gas bottle.
- Make sure there is enough gas in the bottle.
- Check if sparks are passing between the electrode and the burner.

CAUTION: This inspection may only be performed with the gas supply fully closed!

No spark:

Make sure that the batteries have been inserted correctly and are charged.

- The distance between the burner and electrode is only allowed to be 4-6 mm.
- Check whether the cables of the electric ignition and the electrode are plugged in and firmly connected.
- Insert 2 new batteries (type AAA, 1.5 V) in the electric ignition.

Please contact the retailer if you are still unable to operate the barbecue after carrying out the actions listed above.

CONSUMER WARRANTY

1. Warranty and relation to other rights of the purchaser

As a private end user (consumer) purchasing this **OUTDOORCHEF** product from an authorised dealer, you are eligible to receive a manufacturer's warranty from **OUTDOORCHEF** AG ("OUTDOORCHEF").

The manufacturer's warranty entitles you to assert warranty claims against the warranty provider in accordance with this agreement. The warranty claims exist in addition to your other contractual or statutory rights. These other rights are not excluded or restricted by this warranty. Therefore, you can also assert other contractual or statutory claims against the respective obligated parties. Thus for example, claims asserted under the Product Liability Act are not affected by this warranty.

As the purchaser, you may in particular also assert contractual warranty claims against the seller. The reversal of the purchase contract, for example, can only be pursued against the seller, but not against **OUTDOORCHEF** under this warranty.

2. Participants and warranty conditions

The warranty provider is **OUTDOORCHEF**. All end customers who purchase a new product from an authorised dealer for private purposes are eligible for the warranty. Proof of purchase shall be the purchase receipt. A purchase for private use means the product is purchased by a person for purposes which are, for the most part, not associated with either their commercial or their independent professional activities.

If it becomes recognised that a warranty claim must be made, said warranty claim must be asserted against the warranty provider within two months. Otherwise, the warranty claim will be excluded. For obvious defects, this limitation period begins upon receipt of the product. **OUTDOORCHEF** therefore recommends that you inspect the product for defects immediately upon receipt.

3. Scope

The warranty is valid from the date of purchase and is granted in the following cases, provided that no exclusion of facts exists pursuant to Paragraph 4:

CERAMIC INFRARED BURNER	5 years	Against product defects or burn-through.
STAINLESS STEEL BARBECUE GRID	5 years	Against corrosion perforation or burn-through
OTHER PARTS	2 years	For all remaining manufacturing/material defects

Imperfections which are not considered to be defects include functionally insignificant and reasonable irregularities, colour differences and minor defects such as production-related support points.

In a warranty case, **OUTDOORCHEF** will exchange and replace, at the purchaser's request, either the damaged/defective parts or the entire product. As far as is reasonable, an exchange can be made for a similar model of a newer design, e.g. for a successor model. Insofar as the functionality of the product is not affected by a defect and to an extent reasonable for you as the customer, appropriate financial compensation can be offered to you in lieu of repair.

During the processing of a warranty claim (verification and possibly exchange), the purchaser shall not be entitled to assert a claim for a replacement product or other compensation against **OUTDOORCHEF**. Undertaking warranty services does not mean that the warranty period is extended or restarted. Exchanged parts become the property of **OUTDOORCHEF**. The warranty period will only start again if the product is exchanged.

Any further claims against the warranty provider are not covered by this warranty. However, this does not restrict or exclude your claims on other legal grounds (see also Section 1 above).

4. Exclusion

The warranty shall not apply in the following cases:

- Normal wear and tear resulting from normal intended use, especially to general wearing parts such as ignition and battery, electrode, ignition cable, gas hose, gas pressure regulator, drip collector tray and drip pan.
- Defects and/or damage due to misuse, improper use, in particular due to not following the user guide, safety instructions or operating/maintenance instructions (for example, use of outdoor equipment indoors, damage resulting from incorrect installation, improper cleaning of the enamelled surface of the funnel or barbecue grid, failure to perform a leakage test to the extent recommended in the user guide, use of harmful chemicals, unintended use, etc.).
- Defects and/or damage caused by intervention or repair by persons other than those authorised by **OUTDOORCHEF**.
- Defects and/or damage caused by destructive weather influences (e.g. hail or lightning).
- Defects and/or damage due to vandalism or due to intentional or negligent damage to the extent that this was not caused by **OUTDOORCHEF**.
- Defects and/or damages incurred during transport to the buyer, unless the transport was arranged by the warranty provider.
- Defects and/or damage due to force majeure.
- Defects and/or damages due to wear caused by professional use for commercial purposes (e.g. use in a hotel or restaurant).

5. Processing of warranty claims

In the event of a warranty claim, please contact us or one of our authorised dealers (a dealer directory is available at www.outdoorchef.com) as soon as possible and tell us your address and, if possible, the product/product part, sales receipt information, serial number and item number (both can be found on the data sticker on your barbecue; see the first section of the User Guide). Please describe the defect and, if possible, also send us a photo of it. In order to verify your warranty claim, you will need to return the product to us or your local dealer (bring-in warranty). In the case of justified warranty claims, we will reimburse the necessary and required transport and shipping costs. Otherwise we will send the product back to you at your expense.

The registered brand **OUTDOORCHEF** is represented by the following enterprise:

Outdoorchef AG | Eggbühlstrasse 28 | Postfach | 8050 Zurich, Switzerland | www.outdoorchef.com

* A dealer directory can be found on our website at OUTDOORCHEFCOM.

** The serial number and item number can be found on the data sticker on your barbecue (see the first section of this **USER GUIDE**).



MODE D'EMPLOI

IMPORTANT : Veuillez lire attentivement ce mode d'emploi avant de mettre votre appareil en service. Veuillez conserver le mode d'emploi dans un endroit sûr. Il contient des informations importantes relatives à la sécurité, au fonctionnement et à l'entretien.

IMPORTANT POUR VOTRE SÉCURITÉ

Toute personne utilisant le barbecue et le BLAZING ZONE doit connaître le procédé exact de l'allumage et le suivre. Les enfants ne doivent pas utiliser l'appareil.

Les instructions de montage séparées doivent être rigoureusement respectées. Un montage inadéquat peut être très dangereux. Veillez à ne placer aucun liquide ou matériau inflammable ni aucune bouteille de gaz de rechange à proximité du barbecue. N'installez jamais le barbecue ou la/les bouteille(s) de gaz dans un endroit clos et sans aération.

Veillez lire attentivement cette notice avant de mettre en service votre barbecue à gaz et le BLAZING ZONE. Respectez les instructions séparées de votre barbecue. Le barbecue et son BLAZING ZONE s'utilisent exclusivement en extérieur en respectant une distance de sécurité minimale de 1,5 m de tout objet inflammable.



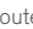
BOUTEILLES DE GAZ

Respectez les consignes de sécurité du mode d'emploi séparé de votre barbecue Dualchef.

CONSIGNES DE SÉCURITÉ

Ce mode d'emploi doit être conservé par le propriétaire du barbecue et être toujours à disposition.

Mettez le BLAZING ZONE en service conformément au chapitre **INSTRUCTIONS D'ALLUMAGE**.


- À n'utiliser qu'en extérieur.
- Consulter le mode d'emploi avant l'utilisation.
- **ATTENTION** : des parties accessibles peuvent être très chaudes. Tenir les jeunes enfants à l'écart.
- Cet appareil doit être éloigné des matériaux inflammables durant l'utilisation.
- Ne pas déplacer l'appareil pendant l'utilisation.
- Fermer le robinet du récipient de gaz après usage.
- N'utilisez jamais le barbecue sous un auvent.
- Ne jamais pousser les appareils équipés de roulettes pivotantes sur un sol irrégulier ou des marches.
- Assurez-vous que le réceptacle pour les graisses est bien fermé et verrouillé pendant l'utilisation du barbecue.
- Portez des gants de protection quand vous tenez des pièces brûlantes.
- Une fois le barbecue terminé, placez le bouton de réglage de gaz sur la position  et fermez l'arrivée de gaz sur la bouteille.
- Lors du changement de la bouteille de gaz, le bouton de réglage de gaz doit toujours être sur la position  et l'arrivée de gaz doit être fermée sur la bouteille. **IMPORTANT** : Tenir toute source d'ignition à distance.
- Après le raccordement d'une nouvelle bouteille de gaz, contrôlez les raccordements selon les instructions concernant le **TEST D'ÉTANCHÉITÉ**.
- Si vous doutez de l'étanchéité, mettez le bouton de réglage de gaz sur la position  et fermez l'arrivée de gaz sur la bouteille. Veuillez faire vérifier les pièces conduisant le gaz par un magasin spécialisé.
- Si le tuyau de gaz est endommagé ou usé, veuillez le remplacer immédiatement. Le tuyau ne doit être ni plié ni fissuré. N'oubliez pas de fermer le bouton de réglage de gaz et l'arrivée de gaz avant de retirer le tuyau.
- Remplacez le tuyau et le bouton de réglage de gaz 3 ans après la date d'achat. Veuillez vérifier que le bouton de réglage de gaz et le tuyau respectent bien les normes EN en vigueur (bouton de réglage de gaz EN 16129 / tuyau d'alimentation EN 16436).
- Ne jamais boucher ni couvrir les ouvertures d'aération de l'espace de rangement des bouteilles de gaz.
- Ne pas modifier l'appareil. Si vous suspectez un dysfonctionnement, adressez-vous à un spécialiste.
- Le tuyau de gaz doit absolument être éloigné de toutes les surfaces chaudes du barbecue et du BLAZING ZONE. Il ne faut pas tordre le tuyau. Pour les barbecues équipés d'un guide-tuyau, il faut impérativement y fixer le tuyau.
- Le tuyau et le régulateur sont en conformité avec les réglementations locales et les normes EN correspondantes (bouton de réglage

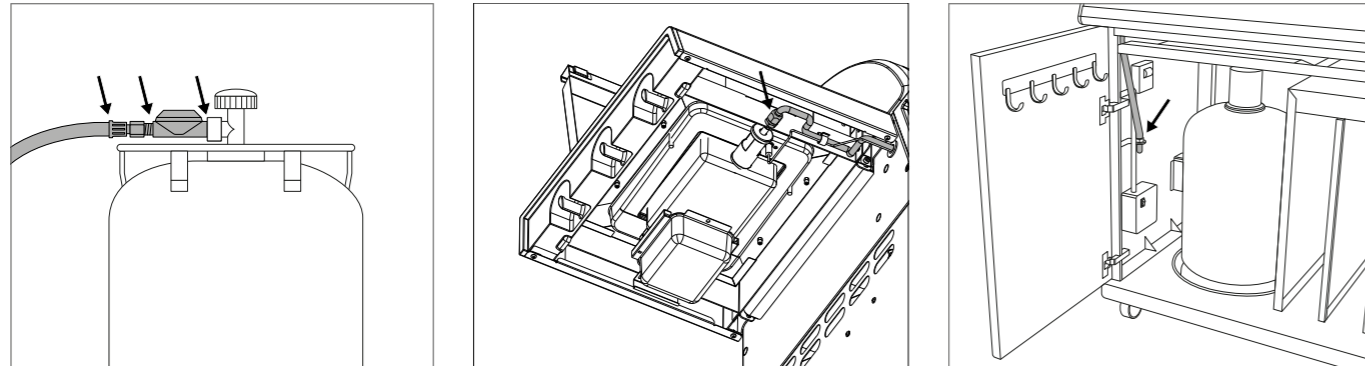
de gaz EN 16129 / tuyau d'alimentation EN 16436).

- Si vous suspectez l'arrivée de gaz d'être bouchée et que le fonctionnement n'est pas optimal, adressez-vous à un spécialiste.
- Le BLAZING ZONE reste chaud longtemps après sa mise hors service. Veillez à ne pas vous brûler et à ne poser aucun objet près du BLAZING ZONE au risque de provoquer un incendie.
- Le BLAZING ZONE ne peut être utilisé que s'il a bien été monté sur le modèle de barbecue Dualchef, conformément aux instructions de montage séparées.
- **ATTENTION** : N'utilisez jamais le BLAZING ZONE tout seul !
- Ne recouvrez jamais la surface du BLAZING ZONE au risque de créer une accumulation de chaleur.
- Pendant son utilisation, ne jamais placer le barbecue sur un sol en bois ou toute autre surface inflammable. Tenir le barbecue éloigné de tout matériau inflammable.
- Ne stockez pas le barbecue à proximité de liquides ou de matériaux facilement inflammables.
- Si le barbecue est stocké dans une pièce pendant l'hiver, veuillez retirer la bouteille de gaz. Veuillez la stocker en extérieur, dans un endroit bien aéré et hors de la portée des enfants.
- Avant de le mettre en service, placez le barbecue à l'abri du vent.
- Si vous n'utilisez plus le barbecue, attendre qu'il refroidisse complètement et le couvrir d'une housse pour le protéger des agressions extérieures. Les housses sont disponibles auprès de votre revendeur de barbecue.
- Retirez la housse s'il a plu pour éviter que l'humidité ne s'accumule.
- Ne laissez jamais le barbecue et le BLAZING ZONE sans surveillance pendant leur utilisation.
- Ne pas déplacer le barbecue pendant l'utilisation.
- **ATTENTION** : ne pas poser de marmite sur le BLAZING ZONE.

TEST D'ÉTANCHÉITÉ

AVERTISSEMENT : Pendant le test d'étanchéité, veuillez éloigner toute source d'ignition. Veuillez en outre ne pas fumer. Ne jamais vérifier l'étanchéité avec une allumette ou une flamme nue et toujours en extérieur.

1. Le bouton de réglage de gaz doit être positionné sur .
2. Ouvrez l'arrivée de gaz de la bouteille et badigeonnez toutes les conduites de gaz (raccord de la bouteille de gaz / régulateur de pression / tuyau de gaz / entrée de gaz / raccord de la valve) avec une solution savonneuse composée de 50 % de savon liquide et de 50 % d'eau. Vous pouvez également utiliser un spray détecteur de fuites.
3. Si des bulles apparaissent aux endroits où vous avez mis de la solution savonneuse, c'est qu'il y a des fuites.
IMPORTANT : Le barbecue et le BLAZING ZONE ne doivent être utilisés que lorsque toutes les fuites auront été supprimées. Fermez l'arrivée de gaz de la bouteille.
4. Réparez les fuites en resserrant les liaisons si cela est possible. Sinon remplacez les pièces défectueuses.
5. Veuillez répéter les étapes 1 et 2.
6. Si vous n'arrivez pas à réparer les fuites, veuillez vous adresser à votre fournisseur de gaz.



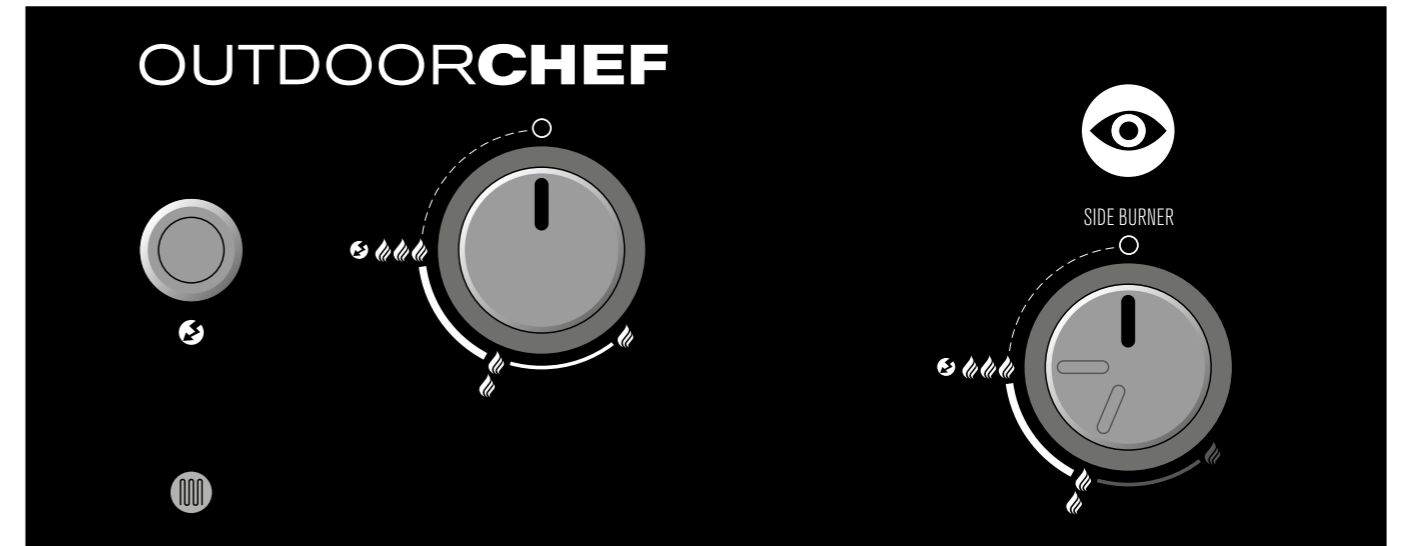
INDICATION : Procédez au **TEST D'ÉTANCHÉITÉ** après chaque raccordement ou changement de la bouteille de gaz ainsi qu'au début de la saison des grillades.




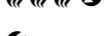

INFORMATION SUR LA TABLETTE LATÉRALE DE GAUCHE

Lorsque vous équipez votre Dualchef du BLAZING ZONE, la tablette latérale de gauche ne peut plus être rabattue pour des raisons de sécurité. De la graisse chaude pourrait couler lors du pliage.

EXPLICATION DES SIGNES SUR LA CONSOLE DE COMMANDE DU BLAZING ZONE




Assurez-vous tout d'abord que vous avez bien monté le bouton de réglage du BLAZING ZONE conformément aux instructions de montage séparées.




-  : position OFF
-  : puissance moyenne
-  : puissance élevée
-  : allumage
-  : allumeur

INDICATION : le BLAZING ZONE peut uniquement être utilisé avec le nouveau bouton de réglage fourni.




ATTENTION : à l'intérieur du bouton de réglage fourni se trouve un limiteur qui empêche de régler le BLAZING ZONE au niveau le plus bas .

Cette limitation est nécessaire, car le BLAZING ZONE peut uniquement être utilisé aux niveaux  et . N'utilisez jamais le BLAZING ZONE sur le niveau le plus bas .

AVANT LA PREMIÈRE UTILISATION

1. Nettoyez toutes les pièces qui sont en contact avec des aliments.
2. Veuillez vérifier toutes les pièces conduisant le gaz, comme cela est décrit dans le chapitre **TEST D'ÉTANCHÉITÉ**. Faites-le également si votre barbecue DUALCHEF vous a été livré et monté par votre revendeur.
3. Faites chauffer le BLAZING ZONE pendant environ 10 minutes sur la position .
4. Vérifiez que le réceptacle pour les graisses est enfoncé jusqu'à la butée. Cela vaut également pour un barbecue classique.

INSTRUCTIONS D'ALLUMAGE DU BLAZING ZONE

1. Veuillez vous assurer que tous les raccords entre le tuyau de gaz, le bouton de réglage de gaz et la bouteille de gaz sont bien vissés (procédez conformément aux instructions du chapitre **TEST D'ÉTANCHÉITÉ**).
2. Ouvrez le couvercle en métal du BLAZING ZONE sur la tablette latérale de votre barbecue Dualchef.
ATTENTION : ouvrez toujours le couvercle avant d'allumer le BLAZING ZONE.
3. Ouvrez l'arrivée de gaz de la bouteille de gaz.
4. Appuyez sur le bouton de réglage de gaz et tournez-le dans le sens contraire des aiguilles d'une montre jusqu'à atteindre . Appuyez sur le bouton d'allumage  et maintenez la pression jusqu'à ce qu'une étincelle apparaisse et que le gaz brûle.
5. Si le brûleur ne s'allume pas en l'espace de 8 secondes, positionnez le bouton de réglage de gaz sur . Veuillez attendre 2 minutes pour que le gaz non brûlé puisse se dissiper. Ensuite, répétez les points 4 et 5. **Indication** : si vous pouvez voir un tapis de flammes bleu uniforme au-dessus du brûleur, cela signifie qu'il est bien allumé.
6. Si après 3 essais, vous n'arrivez toujours pas à allumer le barbecue, essayez de rechercher les causes du dysfonctionnement (comme cela est décrit dans la partie **COMMENT REMÉDIER AUX PROBLÈMES**).

LA GRILLE EN INOX

UTILISATION

La surface de la grille doit toujours être recouverte d'un léger film d'huile afin d'éviter que les grillades ne brûlent. Utilisez une huile végétale au point de fumée élevé (par ex. huile d'avocat ou de colza).

AVANT LA PREMIÈRE UTILISATION

Avant la première utilisation, nettoyez la grille en inox à l'eau ou avec une solution à base d'eau savonneuse douce. Ne touchez la grille qu'avec les gants pour barbecue pendant son utilisation sur le barbecue. Ne posez pas la grille en inox encore chaude sur des surfaces inflammables ou sensibles à la chaleur.

NETTOYAGE

Pour retirer plus facilement la grille en inox, vous pouvez utiliser le Grid Lifter qui est fourni avec le barbecue DUALCHEF.

Lors du nettoyage, respectez bien les points suivants :

- Laissez la grille en inox chauffer sur le barbecue à pleine puissance durant environ 10 minutes
- Utilisez une brosse à poils en laiton (pas de poils en acier)
- Laissez-la ensuite refroidir
- En cas de salissures tenaces : Pour un nettoyage en profondeur, utilisez CHEF CLEANER OUTDOORCHEF

INDICATION :

Après nettoyage, huilez légèrement avec une huile alimentaire qui supporte les fortes températures (huile d'avocat ou de colza).

CONSEILS ET ASTUCES

BARBECUE INFRAROUGE

Comment fonctionne un brûleur infrarouge ?

La flamme de gaz produite lors de l'allumage du BLAZING ZONE se propage de manière uniforme à travers des centaines de petites ouvertures sur la plaque en céramique, générant un rayonnement infrarouge sur la surface qui dégage une chaleur directe intense sur les grillades allant jusqu'à plus de 900 degrés Celsius. Cela permet de générer des températures beaucoup plus élevées qu'avec un brûleur à gaz classique.

Préparation de steaks et autres aliments avec le BLAZING ZONE

Le BLAZING ZONE de l'OUTDOORCHEF permet de griller rapidement et de manière intense des steaks et autres morceaux de viande jusqu'à plus de 900 degrés Celsius pour une croûte bien croustillante grâce à la réaction dite de Maillard.

Nous vous recommandons d'éviter les morceaux de viande très gras et de n'utiliser qu'un peu d'huile alimentaire résistante à la chaleur afin d'éviter les flambées de graisse.

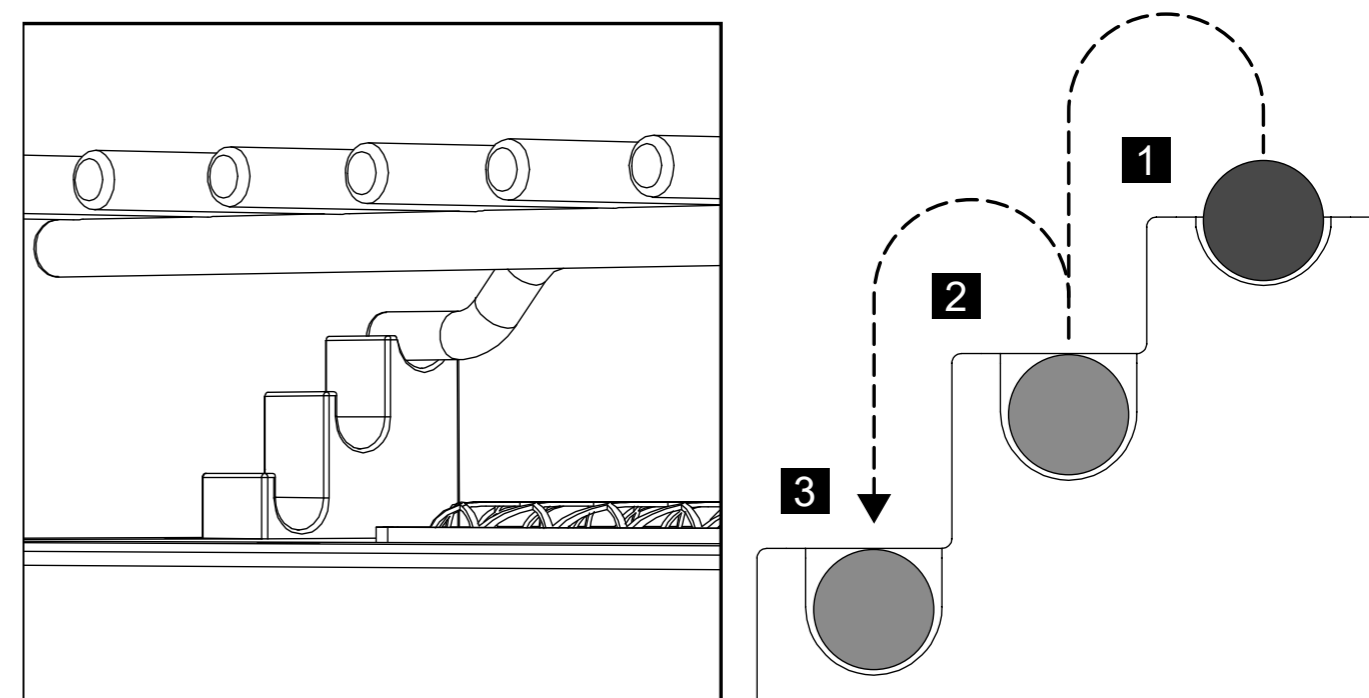
Pour les morceaux de viande plus épais, nous vous recommandons de les maintenir à basse température après la cuisson jusqu'à obtenir la température au cœur souhaitée. Vous pouvez également obtenir la température au cœur souhaitée avant la cuisson de manière indirecte à basse température ou en utilisant un appareil sous vide, puis lui donner ensuite une délicieuse croûte bien croustillante en utilisant le BLAZING ZONE.

Si vous utilisez un espaceur et qu'il y a plus de place, vous pouvez également préparer d'autres aliments, comme des légumes ou du poisson, sur votre BLAZING ZONE. Lorsque vous faites griller d'autres aliments et que vous utilisez d'autres ustensiles, assurez-vous que toute la surface de la grille n'est PAS couverte (risque d'accumulation de chaleur !) et que vous utilisez bien des ustensiles de cuisine résistants à la chaleur (par exemple, en fonte).

Premières grillades avec le BLAZING ZONE

Pour vos premières grillades, nous vous recommandons de régler l'espaceur sur le plus haut niveau d'écart (voir position 1) afin de vérifier si la chaleur est suffisante. Utilisez l'espaceur pour réguler le niveau de chaleur.

Faites d'abord griller votre morceau de viande pendant 1 minute de chaque côté et vérifiez si cela suffit. Le temps de cuisson nécessaire à l'obtention d'une croûte homogène varie en fonction du morceau de viande et de sa teneur en graisse.



Marinades et sauces

Lorsque vous préparez des steaks et autres morceaux de viande, nous vous recommandons de ne pas utiliser de marinades ou sauces afin de profiter pleinement de la saveur de la viande. Un bon steak n'a besoin que d'un peu de sel.

Si vous souhaitez cependant faire des marinades, veillez à ne pas utiliser trop d'huile afin d'éviter les flambées de graisse.

Si vous utilisez des sauces (en particulier sucrées) et des épices, nous vous recommandons de ne les appliquer qu'en toute fin de cuisson afin de ne pas faire brûler vos grillades.

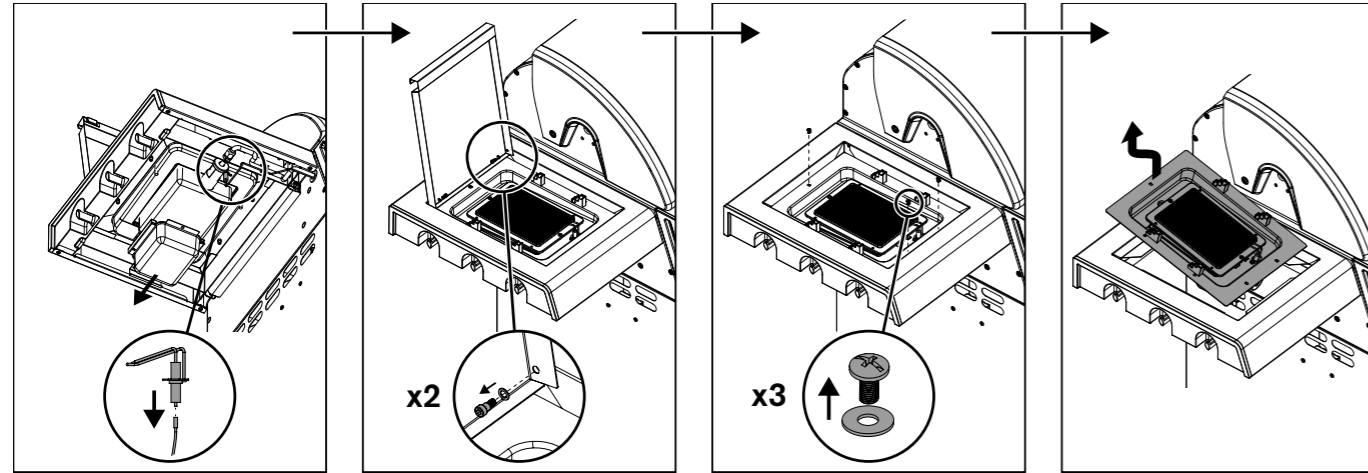
RÉGALEZ-VOUS AVEC VOTRE BLAZING ZONE OUTDOORCHEF !

ENTRETIEN DU BLAZING ZONE

Les éléments suivants du Blazing Zone doivent être vérifiés et nettoyés régulièrement (au moins une fois par an) ou après de longues périodes de non-utilisation.

Brûleur

Afin de vérifier l'état du brûleur et de le nettoyer à intervalles réguliers, veuillez respecter les étapes suivantes : retirez tout le BLAZING ZONE de la tablette latérale en suivant le schéma suivant.



Après avoir retiré le BLAZING ZONE, procédez comme suit :

1. Vérifiez qu'il n'y a pas de fissures ou de déformations sur le brûleur.
2. Les tubes Venturi, situés sur le brûleur, peuvent être nettoyés/brossés avec un goupillon fin.
3. Nettoyez le côté intérieur de l'armature du Blazing Zone. Pour cela, n'utilisez pas de produit de nettoyage abrasif ou inflammable.
4. Remettez ensuite le Blazing Zone en place dans la tablette latérale en respectant bien les instructions de montage séparées.

IMPORTANT : Si vous utilisez un produit de nettoyage, laissez bien le barbecue sécher après nettoyage. Afin d'accélérer le séchage, vous pouvez allumer le BLAZING ZONE et le laisser chauffer sur la plus haute position pendant quelques minutes avec le couvercle ouvert.

Tuyau d'alimentation

Inspectez le tuyau d'alimentation. S'il est cassant ou qu'il présente des fissures, remplacez-le immédiatement.

ENTRETIEN

Un entretien régulier de votre BLAZING ZONE garantit un fonctionnement irréprochable.

- Contrôlez toutes les pièces conduisant le gaz au moins deux fois par an et après une longue immobilisation du barbecue. Les araignées et les autres insectes peuvent causer des obstructions qui doivent être éliminées avant l'utilisation.
- Si vous poussez régulièrement le barbecue sur un sol inégal, veuillez contrôler les vis de temps en temps pour s'assurer qu'elles sont bien fixées.
- Si le barbecue n'est pas utilisé pendant une longue période, veuillez procéder à un **TEST D'ÉTANCHÉITÉ** avant toute nouvelle utilisation. Si vous avez un doute, faites appel à votre fournisseur de gaz ou à votre revendeur.
- Avant une longue immobilisation et pour éviter la corrosion, huilez toutes les parties métalliques.
- Après une longue immobilisation et au moins une fois pendant la saison des grillades, il faut vérifier qu'il n'y a aucune fissure, pliure ou tout autre dommage éventuel sur le tuyau de gaz. Un tuyau de gaz défectueux doit immédiatement être remplacé comme cela est décrit dans le chapitre **CONSIGNES DE SÉCURITÉ**.
- Afin de profiter le plus longtemps possible de votre barbecue et du Blazing Zone, protégez votre barbecue contre toute agression extérieure avec une housse **OUTDOORCHEF** appropriée, et ce dès qu'il a complètement refroidi. Retirez la housse en cas de pluie pour éviter que l'humidité ne s'accumule. Les housses sont disponibles auprès de votre revendeur de barbecue.

COMMENT REMÉDIER AUX PROBLÈMES

Le brûleur ne s'allume pas :

- Vérifiez que l'arrivée de gaz de la bouteille de gaz est ouverte.
- Assurez-vous qu'il y ait assez de gaz dans la bouteille.
- Assurez-vous que l'étincelle saute bien de l'électrode au brûleur.

ATTENTION : Cette vérification doit être exclusivement effectuée quand l'arrivée de gaz est fermée !

Pas d'étincelle :

- Veuillez vous assurer que les piles sont bien installées et chargées.
- La distance entre le brûleur et l'électrode doit être au maximum de 4 à 6 mm.
- Assurez-vous que les câbles soient bien branchés et solidement fixés sur l'allumage électrique et sur l'électrode.
- Placez 2 nouvelles piles (type AAA, 1,5 V) pour l'allumage électrique.

Si vous n'arrivez pas à mettre votre barbecue en service à l'aide des présentes instructions, adressez-vous à votre revendeur.

GARANTIE CONSOMMATEUR

1. Garantie et autres droits de l'acheteur

En achetant ce produit **OUTDOORCHEF** chez un revendeur agréé, vous bénéficiez en tant que client final privé (consommateur) de la garantie fabricant **OUTDOORCHEF AG** (« **OUTDOORCHEF** »).

La garantie fabricant assure des droits à la garantie vis-à-vis du garant et conformément aux conditions de cet accord. Les droits à la garantie s'appliquent parallèlement à vos autres droits contractuels et légaux. Ces autres droits ne sont pas exclus ni limités par cette garantie. Vous pouvez donc également faire valoir vos autres droits contractuels ou légaux face aux parties engagées. En conséquence, les droits définis par la loi sur la responsabilité des produits restent valables.

En tant qu'acheteur, vous pouvez également faire valoir vos droits de garantie vis-à-vis du vendeur. Vous pouvez notamment demander la résiliation du contrat d'achat exclusivement auprès du vendeur et non auprès de **OUTDOORCHEF** dans le cadre de cette garantie.

2. Parties et conditions d'application de la garantie

Le garant est **OUTDOORCHEF**. Tout client final ayant acheté un produit neuf chez un revendeur agréé à des fins personnelles peut bénéficier de la garantie. Pour justifier de l'achat, il faut présenter une preuve d'achat. On parle d'achat à des fins personnelles quand un produit est acheté par une personne physique et quand l'usage du produit reste majoritairement privé et donc ne pouvant être attribué ni à une activité commerciale ni à une activité professionnelle indépendante.

Si un cas de garantie se présente, toute réclamation doit être présentée au garant dans la limite de deux mois. Sinon, toute réclamation sera refusée. En cas de défaut apparent, le délai de forclusion commence à compter de la date d'achat du produit. **OUTDOORCHEF** vous conseille donc de bien vérifier le produit au moment de l'achat.

3. Étendue

La garantie est valable dès la date d'achat et s'applique dans les cas suivants, à condition qu'il n'existe aucun cas d'exclusion comme défini au point 4 :

BRÛLEUR INFRAROUGE EN CÉRAMIQUE	5 ans	Contre les défauts de fabrication et les brûlures
ACIER INOX	5 ans	Contre la corrosion et les brûlures
AUTRES PIÈCES	2 ans	Pour tous les autres défauts de matériel et de fabrication

Ne sont pas considérés comme défauts, les irrégularités acceptables pour vous, client, et qui n'impactent pas le fonctionnement, les différences de couleur ou les petites imperfections comme les points de pression dus à la fabrication.

En cas de demande de garantie, **OUTDOORCHEF** se réserve le droit de remplacer ou d'échanger soit la pièce défectueuse ou abîmée soit la totalité du produit. Si vous, client, estimez que cela est raisonnable, il est également possible que le produit soit échangé contre un produit similaire d'une nouvelle série, comme par exemple un modèle plus récent. Si le fonctionnement du produit n'est pas entravé par un défaut constaté et qu'il reste raisonnable pour vous, client, il est possible qu'une compensation financière adaptée vous soit proposée à la place d'une réparation.

Pendant le traitement de la garantie (vérification et échange éventuel), OUTDOOR**CHEF** n'est pas tenu de vous fournir un produit de remplacement ni de vous verser un dédommagement. Le recours à la garantie n'implique en aucun cas un rallongement de la garantie ni un renouvellement de sa durée. Les pièces échangées deviennent la propriété de OUTDOOR**CHEF**. Si le produit est échangé, la durée de la garantie est renouvelée. Cette garantie ne permet aucun autre recours contre le garant. Ceci n'exclut pas ni ne limite les droits basés sur d'autres motifs juridiques (voir point 1).

4. Exclusions de garantie

La garantie est exclue dans les cas suivants :

- Usure normale en cas d'utilisation conforme, en particulier en ce qui concerne les pièces d'usure comme l'allumage et la batterie, les électrodes, le câble d'allumage, le tuyau de gaz, le régulateur de pression du gaz, la lèchefrite et le réceptacle pour les graisses.
- Défauts et/ou dommages liés à une utilisation non conforme ou inexacte, en particulier en cas de non-respect du mode d'emploi, des consignes de sécurité ou des consignes d'utilisation et de maintenance (utilisation d'appareils destinés à l'extérieur en intérieur, dommages liés à un montage erroné, à un nettoyage non conforme de la surface émaillée de l'entonnoir ou de la grille, à la non-réalisation d'un test d'étanchéité comme recommandé dans le monde d'emploi, à l'utilisation de produits chimiques nocifs, à une utilisation abusive, etc.).
- Défauts et/ou dommages suite à une intervention ou une réparation réalisée par une personne non autorisée par OUTDOOR**CHEF**.
- Défauts et/ou dommages dus à des intempéries dévastatrices (comme la grêle ou la foudre).
- Défauts et/ou dommages liés à une dégradation volontaire ou à un acte délibéré ou de négligence non imputable à OUTDOOR**CHEF**.
- Défauts et/ou dommages causés lors de la livraison à l'acheteur, à condition que le garant ne se soit pas chargé du transport.
- Défauts et/ou dommages dus à un cas de force majeure.
- Défauts et/ou dommages liés à une utilisation professionnelle à des fins commerciales (utilisation dans le domaine de l'hôtellerie et de la restauration par exemple).

5. Prise en charge

En cas de réclamation, veuillez-vous adresser le plus tôt possible à nos collaborateurs ou à nos revendeurs agréés (liste des revendeurs disponible sur www.outdoorchef.com) et indiquez votre adresse ainsi que, dans la mesure du possible, le produit/la pièce concerné, la preuve d'achat, le numéro de série et le code d'article (disponibles sur l'étiquette adhésive située sur le barbecue ; voir la première partie du mode d'emploi). Décrivez le défaut constaté et ajoutez si possible des photos. Afin de vérifier le cas de garantie, veuillez nous envoyer le produit ou le déposer chez un revendeur (garantie retour en atelier). En cas de réclamation justifiée, nous remboursons les frais de transport et d'expédition nécessaires et obligatoires. Sinon, nous renvoyons le produit à vos frais.

La marque déposée OUTDOOR**CHEF** est représentée par l'entreprise suivante

Outdoorchef AG | Eggbühlstrasse 28 | Case postale | 8050 Zurich-Suisse | www.outdoorchef.com

* La liste des revendeurs est disponible sur notre site web OUTDOOR**CHEF**.COM

** Vous trouverez le numéro de série ainsi que le code d'article sur l'étiquette adhésive située sur votre barbecue (voir première partie de ce **MODE D'EMPLOI**).



ISTRUZIONI PER L'USO

IMPORTANTE: Leggere queste istruzioni per l'uso prima di mettere in funzione il dispositivo. Conservare le presenti istruzioni per l'uso in un luogo sicuro. Vi sono riportate informazioni importanti per la sicurezza, l'uso e la manutenzione.

INFORMAZIONI IMPORTANTI PER LA SICUREZZA

Ogni persona che si accinga a usare il barbecue e la BLAZING ZONE deve conoscere e seguire l'esatto procedimento di accensione. L'uso del dispositivo non è consentito ai bambini.

Seguire scrupolosamente le istruzioni di montaggio contenute nel manuale di installazione separato. Un montaggio non a regola d'arte può avere gravi conseguenze. Evitare di collocare liquidi e materiali infiammabili o eventuali bombole di riserva in prossimità del barbecue. Non collocare mai il barbecue o la(e) bombola(e) di gas in locali chiusi privi di aerazione.

Prima di utilizzare il barbecue a gas e la BLAZING ZONE, leggere attentamente le presenti istruzioni. Prestare attenzione anche alle istruzioni separate del barbecue. Il barbecue completo di BLAZING ZONE è concepito esclusivamente per l'uso all'aperto. Mantenere una distanza di sicurezza di almeno 1,5 m da oggetti infiammabili.




BOMBOLE DI GAS

Osservare inoltre le indicazioni di sicurezza presenti nelle istruzioni per l'uso separate del barbecue Dualchef.

INDICAZIONI PER LA SICUREZZA

Le presenti istruzioni per l'uso devono essere conservate dal proprietario e tenute sempre a portata di mano.


Mettere in funzione la BLAZING ZONE come descritto nel capitolo **ISTRUZIONI PER L'ACCENSIONE**.

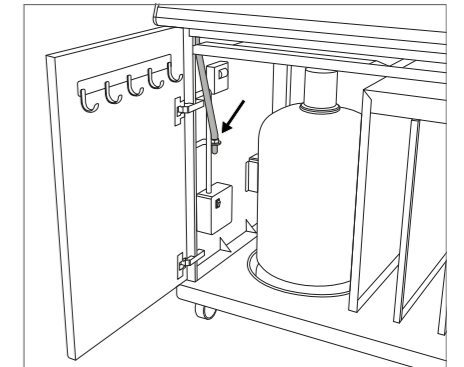
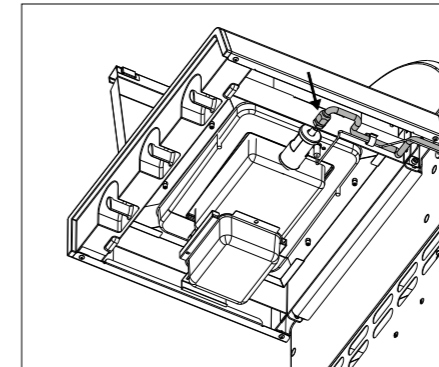
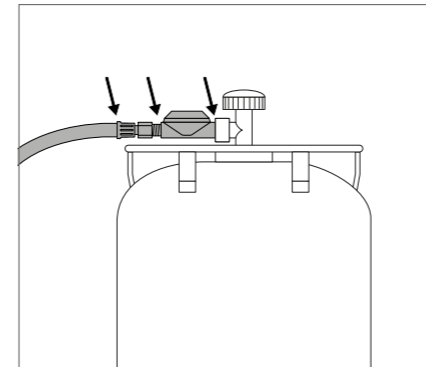
- Utilizzare solo all'aperto.
- Leggere le presenti istruzioni per l'uso prima di mettere in funzione il dispositivo.
- **ATTENZIONE:** i componenti accessibili potrebbero raggiungere temperature molto elevate. Tenere lontani i bambini.
- L'apparecchio deve essere tenuto lontano da materiali infiammabili durante l'uso.
- Non spostare il grill durante l'uso.
- Dopo l'utilizzo, chiudere la valvola di erogazione del gas posta sulla bombola.
- Non utilizzare mai il barbecue sotto una tettoia.
- Gli apparecchi dotati di ruote pivotanti non vanno spostati su superfici non piane o con gradini.
- Assicurarsi che il recipiente raccogli grassi sia sempre inserito e ben alloggiato durante l'uso del barbecue.
- Indossare guanti protettivi per afferrare le parti che scottano.
- Dopo aver utilizzato il barbecue, riportare sempre la manopola di regolazione del gas in posizione  e chiudere la valvola di erogazione del gas posta sulla bombola.
- Durante la sostituzione della bombola, assicurarsi che la manopola di regolazione del gas sia in posizione  e la valvola di erogazione del gas posta sulla bombola sia chiusa. **IMPORTANTE:** svolgere questa operazione lontano da qualsiasi fonte di accensione.
- Dopo aver collegato una nuova bombola del gas, controllare la tenuta dei raccordi come descritto nelle istruzioni della **PROVA DI TENUTA**.
- Qualora si sospetti un problema di tenuta dei componenti, portare la manopola di regolazione del gas in posizione  e chiudere la valvola di erogazione del gas posta sulla bombola. Far controllare gli elementi di adduzione del gas dal proprio rivenditore di fiducia.
- Se il tubo del gas presenta difetti o segni di usura, provvedere immediatamente alla sostituzione. Il tubo non deve essere piegato e non deve presentare crepe. Prima di togliere il tubo, ricordarsi di chiudere la manopola di regolazione del gas e la valvola di erogazione del gas.
- Sostituire il tubo e il regolatore della pressione del gas dopo un periodo d'uso di 3 anni dalla data di acquisto. Verificare che il regolatore della pressione del gas e il tubo siano conformi agli standard EN (regolatore della pressione del gas EN 16129/tubo del gas EN 16436).
- Le aperture di ventilazione presenti sull'alloggiamento della bombola di gas non devono essere tappate o coperte per nessuna ragione.
- Non apportare modifiche al dispositivo. Se si sospetta un malfunzionamento, rivolgersi a un tecnico qualificato.
- Tenere assolutamente il tubo del gas lontano dalle superfici calde del barbecue e dalla BLAZING ZONE. Non torcere il tubo. Se il proprio modello di barbecue dispone di una guida per il tubo, il tubo va fissato obbligatoriamente dentro questa guida.

- Il tubo e il regolatore sono conformi alle normative nazionali e agli standard EN (regolatore della pressione del gas EN 16129/tubo del gas EN 16436).
- Qualora non si riesca a raggiungere la massima potenza e si ritenga che la valvola di erogazione del gas sia intasata, rivolgersi al proprio rivenditore di bombole di gas.
- La BLAZING ZONE resta calda a lungo anche dopo lo spegnimento. Fare attenzione a non ustionarsi e non appoggiare alcun oggetto nelle vicinanze della BLAZING ZONE, altrimenti ci si espone al pericolo di incendio.
- Utilizzare la BLAZING ZONE solo se essa è montata completamente su un modello di barbecue Dualchef compatibile sulla base delle istruzioni di montaggio separate.
- **ATTENZIONE:** Non usare mai la BLAZING ZONE separatamente/da sola!
- Non coprire mai la superficie della BLAZING ZONE per evitare che si accumuli calore.
- Durante l'uso non mettere mai il barbecue su pavimenti di legno o altre superfici infiammabili. Tenere il barbecue lontano da materiali infiammabili.
- Conservare il barbecue al riparo da liquidi o materiali facilmente infiammabili.
- Se durante l'inverno si tiene il barbecue in un locale chiuso, occorre assolutamente togliere la bombola di gas. La bombola dovrebbe essere tenuta sempre in un luogo all'aperto, ben arieggiato, al quale i bambini non abbiano accesso.
- Prima della messa in funzione, sistemare il barbecue per quanto possibile al riparo dal vento.
- Quando si è terminato di usare il barbecue, aspettare che si sia raffreddato completamente e poi coprirlo con l'apposita copertina di protezione per proteggerlo contro gli agenti atmosferici. Le copertine di protezione adatte sono acquistabili presso i negozi specializzati.
- Per evitare che si formi umidità all'interno, è bene togliere la copertina di protezione dopo una forte pioggia.
- Non lasciare mai incustodito il barbecue e la BLAZING ZONE durante l'uso.
- Non spostare il barbecue mentre è in funzione.
- **ATTENZIONE:** Non collocare delle pentole da cucina sulla BLAZING ZONE.

PROVA DI TENUTA

AVVERTENZA: durante la prova di tenuta non devono esserci fonti di accensione nelle vicinanze e non si deve fumare. Verificare la tenuta sempre all'aperto e senza utilizzare fiammiferi accesi o fiamme libere.

1. La manopola di regolazione del gas deve essere in posizione .
2. Aprire la valvola di erogazione del gas posta sulla bombola. Spennellare tutti i componenti in cui scorre il gas (attacco della bombola/ regolatore della pressione/tubo del gas/raccordo di entrata/attacco della valvola) con una soluzione saponata composta da 50% di sapone liquido e da 50 % di acqua. Si può utilizzare anche uno spray cercafughe.
3. L'eventuale formazione di bolle di sapone indica la presenza di perdite.
IMPORTANTE: il barbecue e la BLAZING ZONE possono essere utilizzati solo dopo l'eliminazione di tutte le perdite. Chiudere la valvola di erogazione del gas posta sulla bombola.
4. Eliminare eventuali perdite serrando i raccordi, qualora questo sia possibile, oppure sostituire le parti difettose.
5. Ripetere le operazioni descritte al punto 1 e 2.
6. Contattare il proprio rivenditore qualora non fosse possibile eliminare le perdite.



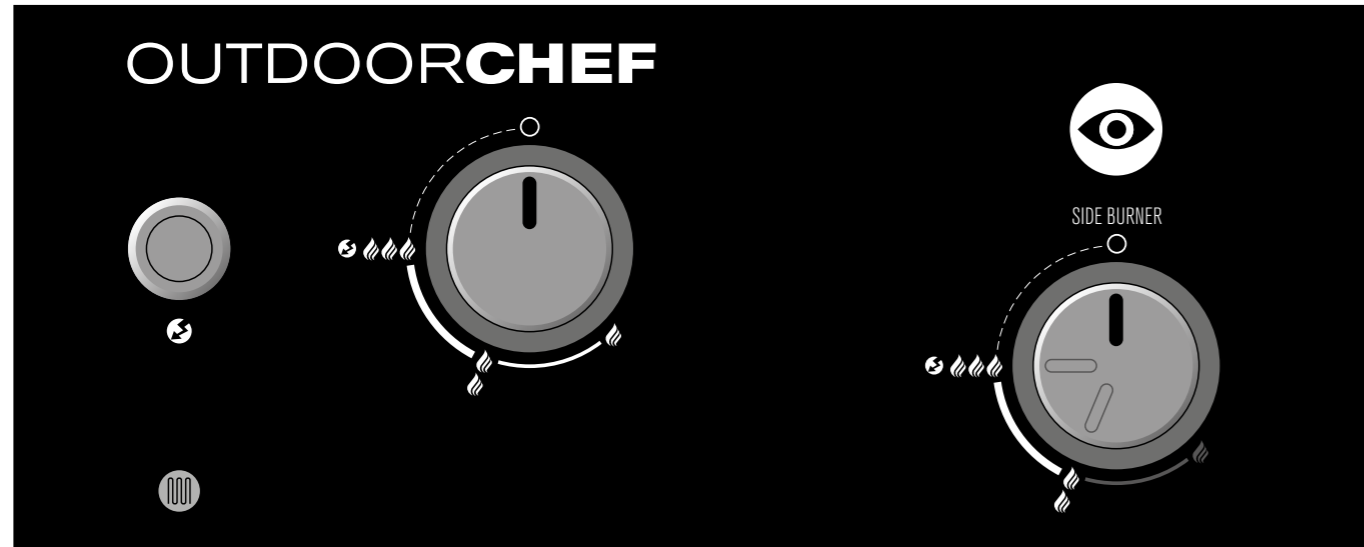
NOTA: eseguire la **PROVA DI TENUTA** dopo ogni allacciamento o sostituzione della bombola di gas e all'inizio della stagione di utilizzo del barbecue.

INFO SUL PIANO LATERALE A SINISTRA

Abbinando al Dualchef la BLAZING ZONE, il piano laterale a sinistra non può più essere abbassato per ragioni di sicurezza. In caso di ribaltamento, il grasso caldo può fuoriuscire.

SPIEGAZIONI DEI SIMBOLI SUL PANNELLO DI COMANDO PER LA BLAZING ZONE

Innanzitutto assicurarsi di aver montato correttamente la manopola fornita con la BLAZING ZONE, in base alle istruzioni di montaggio separate.



- : Posizione Off
- 🔥 : potenza media
- 🔥🔥 : potenza elevata
- 🔥🔥🔥 : Accensione
- 🔥🔥🔥🔥 : Accendino

NOTA: La BLAZING ZONE può essere azionata solo con la nuova manopola fornita

ATTENZIONE: La manopola fornita è dotata di un limitatore interno, il che rende impossibile far funzionare la BLAZING ZONE 🔥 al livello più basso.

Tale limitazione è necessaria in quanto la BLAZING ZONE può essere azionata solo i livelli 🔥🔥 e 🔥🔥🔥. Non utilizzare mai la BLAZING ZONE al livello più basso 🔥.

PRIMA DEL PRIMO UTILIZZO

1. Pulire tutte le parti che vengono a contatto con alimenti.
2. Controllare tutti gli elementi di adduzione del gas; fare riferimento al capitolo **PROVA DI TENUTA**. Eseguire il controllo anche nel caso in cui il barbecue DUALCHEF sia stato fornito già montato dal rivenditore.
3. Riscaldare la BLAZING ZONE per circa 10 minuti al livello 🔥🔥🔥.
4. Assicurarsi che il recipiente raccogli grassi sia inserito fino in fondo. Questa accortezza vale anche per le normali grigliate.

ISTRUZIONI PER ACCENDERE LA BLAZING ZONE

1. Assicurarsi che tutti i collegamenti fra il tubo del gas, il regolatore della pressione del gas e la bombola di gas siano saldamente avvitati (procedere secondo le istruzioni riportate al capitolo **PROVA DI TENUTA**).
2. Aprire la copertura in metallo della BLAZING ZONE sul piano laterale del barbecue Dualchef.
ATTENZIONE: Non accendere mai la BLAZING ZONE con la copertura chiusa.
3. Aprire la valvola di erogazione del gas posta sulla bombola.
4. Premere la manopola di regolazione del gas e ruotarla in senso antiorario fino al livello 🔥🔥🔥. Premere la manopola di accensione 🔥 e tenerla premuta fino alla comparsa della scintilla e all'accensione del gas.
5. Se il gas non si accende nel giro di 8 secondi, riportare la manopola di regolazione del gas nella posizione di partenza ○. Attendere 2 minuti che il gas non bruciato si volatilizzi. Ripetere quindi i punti da 4 a 5. **Nota:** Se si riesce a vedere che le fiamme blu creano una superficie uniforme sulla parte superiore del bruciatore, quest'ultimo si è acceso correttamente.
6. Dopo 3 tentativi falliti di accensione del barbecue, cercare di individuare le cause (consultare il paragrafo **ELIMINAZIONE DEI PROBLEMI**).

GRIGLIE IN ACCIAIO INOSSIDABILE

UTILIZZO

La superficie della griglia deve essere sempre coperta con un leggero velo d'olio per evitare che il cibo da grigliare si bruci. Utilizzare un olio vegetale con un punto di fumo elevato (es. olio di avocado o di colza).

PRIMA DEL PRIMO UTILIZZO

Prima del primo utilizzo, pulire le griglie in acciaio inossidabile con acqua o con una miscela delicata di acqua saponata. Durante l'uso sul barbecue, maneggiare le griglie solo con l'ausilio di appositi guanti. Non posizionare le griglie in acciaio inossidabile calde su superfici infiammabili o sensibili alle temperature.

PULIZIA

Per rimuovere agevolmente le griglie in acciaio inossidabile, utilizzare il Grid Lifter, incluso nella fornitura del barbecue DUALCHEF.

Per la pulizia, osservare i seguenti punti:

- Lasciar bruciare le griglie in acciaio inossidabile sul barbecue a piena potenza per circa 10 minuti.
- Utilizzare una spazzola con setole in ottone (non acciaio).
- Lasciarle raffreddare.
- In presenza di sporco ostinato: utilizzare l'OUTDOORCHEF CHEF CLEANER per una pulizia più profonda.

NOTA:

Dopo la pulizia, ungere leggermente con olio da cucina resistente alle alte temperature (ad es. olio di avocado o di colza).

CONSIGLI PRATICI

GRIGLIARE A INFRAROSSI

Come funziona un bruciatore a infrarossi?

La fiamma che si genera all'accensione della BLAZING ZONE si distribuisce in modo uniforme attraverso centinaia di minuscole aperture nel piatto di ceramica e produce una radiazione infrarossa sulla superficie, che emette un intenso calore diretto a oltre 900 gradi Celsius sul cibo da grigliare. Ciò consente di generare temperature molto più elevate rispetto a un bruciatore a gas convenzionale.

Preparazione di bistecche e altri alimenti con la BLAZING ZONE

La BLAZING ZONE OUTDOORCHEF consente di rosolare bistecche e altri tagli di carne in modo rapido e intenso fino a oltre 900 gradi Celsius, ottenendo una crosta perfetta grazie alla cosiddetta reazione di Maillard.

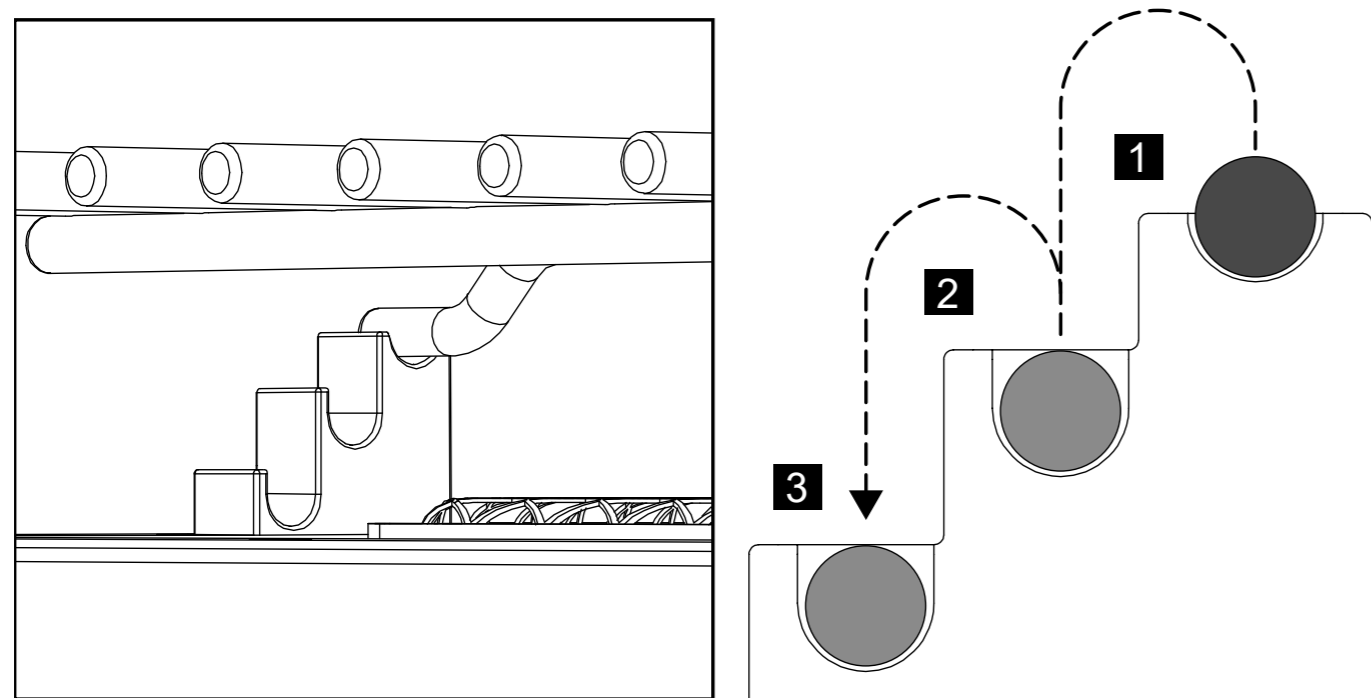
Si consiglia di evitare tagli di carne molto grassi e di utilizzare solo una piccola quantità di olio da cucina resistente al calore, per evitare la bruciatura dei grassi.

Nel caso di pezzi di carne spessi, si consiglia di prepararli sul barbecue attraverso il metodo di cottura indiretta, a bassa temperatura, per raggiungere la temperatura interna desiderata. Un'altra possibilità è quella di portare in anticipo la carne alla temperatura interna desiderata indirettamente a basse temperature o utilizzando un dispositivo sottovuoto e quindi passarla sulla BLAZING ZONE per creare una deliziosa crosta.

In parte con la distanza maggiore, attraverso un divisorio è possibile preparare anche altri alimenti come verdure o pesce con la BLAZING ZONE. Quando si grigliano altri alimenti e si usano altri utensili da cucina, assicurarsi che l'intera area di cottura NON sia coperta (accumulo di calore!) e che vengano utilizzati solo utensili da cucina molto resistenti al calore (ad es. ghisa).

Quando si griglia per la prima volta con la BLAZING ZONE

Quando si griglia per la prima volta, si consiglia di iniziare dalla parte superiore del distanziatore con la distanza massima (vedere la posizione 1) per verificare se il calore è sufficiente. Se si desidera più calore, è possibile regolarlo autonomamente usando i distanziatori. Per prima cosa, rosolare il pezzo di carne desiderato solo max. 60 secondi per lato e per vedere se è sufficiente. Il tempo necessario per una crosta uniforme varia a seconda del taglio di carne e del contenuto di grassi.



Uso di marinature e salse

Si consiglia di non utilizzare marinature e salse durante la preparazione di bistecche e altri alimenti, per assaporare appieno il gusto reale della carne. Una buona bistecca non ha bisogno di nulla, se non un po' di sale.

Se si desidera comunque usare le marinature, assicurarsi di non usare troppo olio per evitare che i gas prendano fuoco.

Quando si utilizzano salse (in particolare quelle contenenti zucchero) e spezie, si raccomanda di applicarle brevemente verso la fine del processo di cottura, in modo che il cibo da grigliare non bruci.

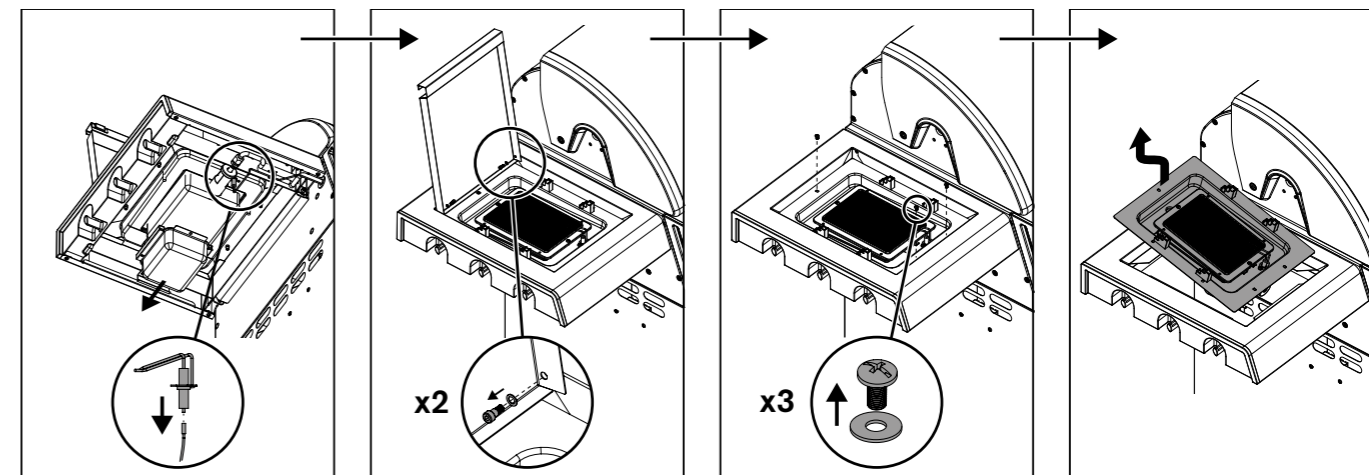
BUON DIVERTIMENTO E GODETEVI LA VOSTRA BLAZING ZONE OUTDOORCHEF!

MANUTENZIONE DELLA BLAZING ZONE

I seguenti componenti della Blazing Zone devono essere controllati e puliti a intervalli regolari (almeno una volta l'anno) o dopo lunghi periodi di non utilizzo.

Bruciatore

Per controllare i bruciatori e pulirli a intervalli regolari è necessario seguire i prossimi passaggi: Rimuovere l'unità completa BLAZING ZONE dal piano laterale, procedendo come raffigurato nell'illustrazione seguente:



Una volta rimossa l'unità BLAZING ZONE, procedere come segue:

1. Verificare se il bruciatore presenta deformazioni o crepe.
2. I tubi di Venturi (tubo sul bruciatore) possono essere puliti/spazzolati con un sottile scovolino per la pulizia delle bottiglie.
3. Pulire la parte interna del telaio di supporto della Blazing Zone senza usare detergenti aggressivi o infiammabili.
4. Al termine della procedura, ricollocare l'intera unità Blazing Zone nel piano laterale, procedendo in base alle istruzioni di montaggio separate.

IMPORTANTE: se si pulisce il barbecue usando un detergente, si dovrà farlo asciugare perfettamente dopo la pulizia. Per accelerare il processo di asciugatura è possibile accendere la BLAZING ZONE e lasciarla riscaldare per qualche minuto al livello massimo con il coperchio aperto.

Tubo del gas

Controllare il tubo del gas. Qualora risulti usurato o presenti delle crepe, esso deve essere sostituito immediatamente.

MANUTENZIONE

Una manutenzione periodica permette di mantenere la BLAZING ZONE in perfetta efficienza.

- Controllare gli elementi di adduzione del gas almeno due volte all'anno e comunque dopo ogni lungo periodo di inutilizzo. Ragni o altri insetti possono causare ostruzioni che vanno eliminate prima di usare il barbecue.
- Ogni tanto controllare il corretto serraggio delle viti che si potrebbero essere allentate durante lo spostamento del barbecue su superfici non piane.
- Qualora non si usi il barbecue per un lungo periodo, eseguire la **PROVA DI TENUTA** prima di riutilizzarlo. In caso di dubbi, contattare il fornitore di gas o il rivenditore di fiducia.
- Prima di riporre il barbecue per la stagione invernale, ingrassare tutte le parti in metallo per evitare che si corrodano.
- Dopo un lungo periodo di stoccaggio e almeno una volta durante il periodo di utilizzo, controllare che il tubo del gas non presenti crepe, pieghe e altri danni. Se il tubo del gas è danneggiato, provvedere immediatamente alla sostituzione come descritto nel capitolo **INDICAZIONI PER LA SICUREZZA**.
- Per utilizzare a lungo il barbecue e la Blazing Zone con immutata soddisfazione, dopo averlo lasciato raffreddare, proteggerlo dalle intemperie con l'apposita copertina di protezione **OUTDOORCHEF**. Per evitare che si crei dell'umidità al suo interno, togliere la copertina di protezione dopo un'esposizione alla pioggia. Le copertine di protezione adatte sono acquistabili presso i negozi specializzati.

ELIMINAZIONE DEI PROBLEMI

Il bruciatore non si accende:

- Controllare che la valvola di erogazione del gas posta sulla bombola sia aperta.
- Verificare che ci sia gas a sufficienza nella bombola.
- Verificare che scocchi la scintilla fa l'elettrodo e il bruciatore.

ATTENZIONE: questo controllo deve essere eseguito esclusivamente con la valvola di erogazione del gas chiusa!

Scintilla assente:

- Assicurarsi che le batterie siano inserite correttamente e che siano cariche.
- Fra il bruciatore e l'elettrodo non deve esserci una distanza superiore a 4-6 mm.
- Assicurarsi che i cavi siano correttamente collegati e fissati all'accensione elettrica e all'elettrodo.
- Utilizzare 2 batterie nuove (tipo AA, 1,5 V) per l'accensione elettrica.

Se questi interventi non sono utili a rimettere in funzione il barbecue, rivolgersi al proprio rivenditore di fiducia.

GARANZIA PER IL CONSUMATORE

1. Garanzia e indicazioni su altri diritti dell'acquirente

Con l'acquisto di questo prodotto **OUTDOORCHEF** presso un rivenditore autorizzato, il cliente finale privato (consumatore) ottiene una garanzia del produttore di **OUTDOORCHEF AG** ("OUTDOORCHEF").

Questa garanzia assicura al cliente i diritti qui contemplati nei confronti del produttore. I diritti di garanzia si sommano ai diritti aggiuntivi contrattuali e legali. Questa garanzia non limita o esclude alcuni di questi diritti aggiuntivi. Sarà quindi possibile far valere i propri diritti contrattuali o legali. In questo modo, non vengono intaccati i diritti stabiliti nella Legge federale tedesca sulla responsabilità per danno da prodotti.

In particolare, l'acquirente avrà la possibilità di far valere i propri diritti contrattuali di garanzia rispetto al venditore. Ad esempio, nell'ambito di questa garanzia potrà far valere un eventuale annullamento del contratto d'acquisto solo verso il venditore e non verso **OUTDOORCHEF**.

2. Parti coinvolte e condizioni preliminari

Il responsabile della garanzia è **OUTDOORCHEF**. Ha diritto a garanzia qualsiasi cliente finale che acquista un prodotto nuovo a uso privato attraverso un canale di vendita autorizzato. L'acquisto deve essere provato esibendo la fattura. L'acquisto a uso privato ha luogo se il prodotto viene acquistato da una persona naturale a scopi non riconducibili prevalentemente alla relativa attività commerciale o professionale. Nel caso in cui venga riconosciuto il ricorso alla garanzia, la richiesta deve essere fatta pervenire al responsabile della garanzia entro due mesi. In caso contrario, qualsiasi rivendicazione di garanzia è esclusa. In caso di difetti evidenti, questo periodo di prescrizione ha inizio con il ritiro del prodotto da parte del consumatore. **OUTDOORCHEF** consiglia perciò di verificare la presenza di difetti immediatamente dopo aver preso possesso del prodotto.

3. Periodi di garanzia

Questa garanzia è valida a partire dalla data d'acquisto e viene applicata nei casi seguenti, salvo in caso di applicazione della clausola di esclusione della responsabilità secondo il par. 4:

BRUCIATORE A INFRAROSSI IN CERAMICA	5 anni	Garanzia contro difetti di produzione o segni di bruciatura.
GRIGLIA IN ACCIAIO INOSSIDABILE	5 anni	Garanzia contro ruggine o segni di bruciatura
ULTERIORI COMPONENTI	2 anni	Garanzia contro tutti gli altri difetti di fabbricazione o di materiale

Non sono considerati come difetti le irregolarità irrilevanti per il funzionamento o accettabili per il cliente, differenze cromatiche o piccole imperfezioni come ad esempio punti di contatto dovuti a motivi tecnici di produzione.

In caso di applicazione della garanzia, **OUTDOORCHEF** sceglie se sostituire i componenti danneggiati o difettosi oppure l'intero prodotto. Se accettabile per il cliente, il prodotto può essere sostituito anche con un modello simile di fabbricazione più recente, ad esempio la nuova versione dello stesso. Se il funzionamento del prodotto non è stato compromesso da un difetto di funzionamento e previo assenso del cliente, in sostituzione della riparazione può essere offerto un rimborso finanziario adeguato.

Per la durata della procedura di garanzia (verifica ed eventuale sostituzione), non è previsto di poter beneficiare a carico di **OUTDOORCHEF** di un prodotto sostitutivo o di un risarcimento di qualsiasi tipo. Le prestazioni di garanzia non comportano la proroga della validità né un nuovo inizio della garanzia stessa. Le parti sostituite passano di proprietà a **OUTDOORCHEF**. Solo l'eventuale sostituzione del prodotto determina un nuovo inizio della garanzia.

Questa garanzia non dà diritto ad alcun altro diritto rispetto al suo responsabile. Tuttavia, non si esclude o limita il diritto alla rivendicazione di altri diritti (fare riferimento anche al paragrafo 1).

4. Limitazioni

La garanzia è esclusa nei seguenti casi:

- Normale usura durante l'uso conforme alle disposizioni, in particolare per parti generalmente soggette a usura quali termometro, accensione e batteria, elettrodo, cavo di accensione, tubo del gas, regolatore della pressione del gas, leccarda raccogli grassi e recipiente raccogli grassi.
- Difetti e/o danni dovuti a utilizzo improprio o non in conformità alla documentazione, in particolare in caso di mancata osservanza di istruzioni per l'uso, indicazioni per la sicurezza o istruzioni di montaggio e di manutenzione (ad esempio utilizzo di dispositivi per esterni in spazi chiusi, danni occorsi in seguito a montaggio o pulizia inappropriati della superficie smaltata dell'imbuto o della griglia, mancata esecuzione della prova di tenuta qualora indicata nelle istruzioni, utilizzo di agenti chimici dannosi, uso per uno scopo diverso da quello previsto, ecc.).
- Difetti e/o danni causati dall'intervento o da riparazioni non eseguite da persone autorizzate da parte di **OUTDOORCHEF**
- Difetti e/o danni causati da eventi atmosferici (ad esempio grandine o fulmini).
- Difetti e/o danni intenzionali, deliberati o dovuti a negligenza, salvo qualora causati da rappresentanti di **OUTDOORCHEF**.
- Difetti e/o danni insorti durante il trasporto presso il cliente, salvo qualora causati dal responsabile della garanzia.
- Difetti e/o danni dovuti a forza maggiore
- Difetti e/o danni dovuti a usura derivante da un utilizzo professionale a scopo commerciale (ad es. hotel o gastronomia).

5. Procedura di garanzia

Nei casi nei quali si applica la garanzia rivolgersi immediatamente a **DKB** o a un rivenditore autorizzato (elenco dei rivenditori disponibile sul sito www.outdoorchef.com) indicando, oltre al proprio nominativo, il prodotto/componente, la fattura di acquisto, il numero di serie e il numero articolo (entrambi riportati sull'etichetta adesiva applicata sul barbecue; cfr. il primo paragrafo delle istruzioni per l'uso). L'aggiunta di fotografie del difetto è molto utile. Allo scopo di verificare l'applicazione della garanzia, consegnare il prodotto al rivenditore o a **DKB** (garanzia bring-in). Nei casi nei quali la garanzia è applicabile, vengono rimborsati i costi di trasporto e invio necessari e obbligatori, in caso contrario il prodotto viene restituito al cliente a sue spese.

Il marchio registrato **OUTDOORCHEF** è rappresentato dall'azienda seguente:

Outdoorchef AG | Eggbühlstrasse 28 | Casella postale | 8050 Zurigo (Svizzera) | www.outdoorchef.com

* L'elenco dei rivenditori è reperibile sul nostro sito all'indirizzo OUTDOORCHEF.COM

** Il numero di serie e il numero articolo sono riportati sull'etichetta adesiva applicata sul barbecue (vedere il primo paragrafo di queste **ISTRUZIONI PER L'USO**).



BEDIENINGSHANDLEIDING

BELANGRIJK: Lees deze bedieningshandleiding voor ingebruikname van het apparaat. Bewaar deze bedieningshandleiding op een veilige plaats. Ze bevat belangrijke informatie over de veiligheid, het gebruik en het onderhoud.

BELANGRIJK VOOR UW VEILIGHEID

Elke persoon die deze barbecue en de BLAZING ZONE bedient moet de juiste ontstekingsprocedure kennen en volgen. Kinderen mogen het apparaat niet bedienen.

Neem de aanwijzingen voor de montage in de apart montagehandleiding goed in acht. Een onvakkundige montage kan gevaarlijke gevolgen hebben. Plaats geen ontvlambare vloeistoffen en materialen of reservegasflessen in de buurt van de barbecue. Zet de barbecue of de gasfles(sen) nooit in een gesloten ruimte zonder ventilatie.

Lees deze bedieningshandleiding zorgvuldig door voordat u uw gasbarbecue en de BLAZING ZONE in gebruik neemt. Neem ook de afzonderlijke bedieningshandleiding van uw barbecue in acht. De barbecue incl. BLAZING ZONE mag alleen buiten worden gebruikt en moet op een veiligheidsafstand van minstens 1,5 m van brandbare voorwerpen blijven.



GASFLESSEN

Neem hiervoor op de veiligheidsinstructies in de aparte bedieningshandleiding van uw Dualchef barbecue in acht.

VEILIGHEIDSAANWIJZINGEN

Deze bedieningshandleiding moet door de eigenaar worden bewaard en moet altijd beschikbaar zijn.


Neem de BLAZING ZONE in gebruik zoals beschreven in het hoofdstuk **HANDLEIDING VOOR HET AANSTEKEN**.

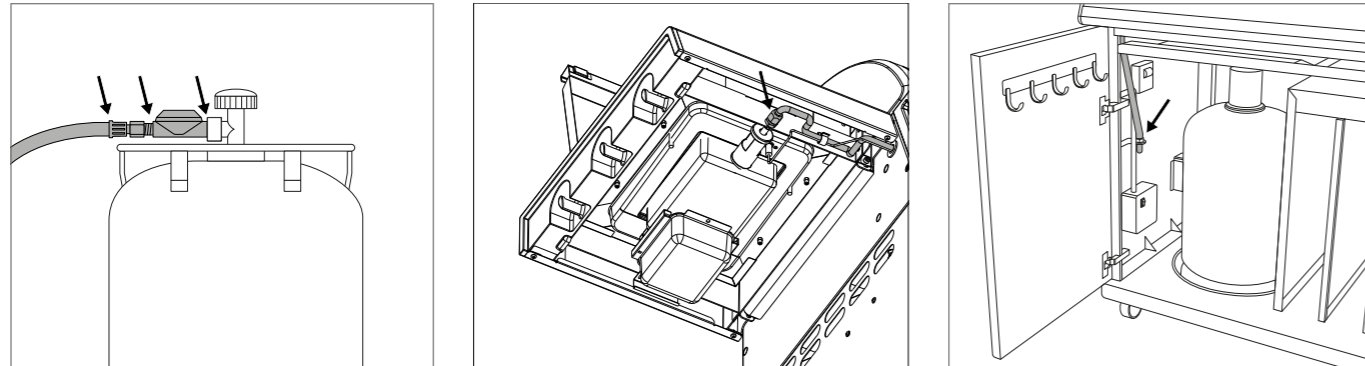
- Alleen buiten gebruiken.
- Lees de bedieningshandleiding voor ingebruikname van het apparaat.
- **OPGELET:** Toegankelijke delen kunnen zeer heet zijn. Houd kinderen uit de buurt.
- Dit toestel gedurende gebruik verwijderd houden van ontvlambare materialen.
- Toestel niet verplaatsen tijdens gebruik.
- Gastoevoer op de gasfles afsluiten na gebruik.
- Gebruik de barbecue nooit onder een afdak.
- Apparaten die uitgerust zijn met zwenkwielen mogen niet over een oneffen ondergrond of over trappen gereden worden.
- Verzeker u ervan dat de vetopvangbak gedurende het gebruik van de barbecue altijd goed ingeschoven en bevestigd is.
- Draag beschermende handschoenen bij het aanraken van hete delen.
- Draai na gebruik de gasregelknop van de barbecue altijd in de -positie en sluit de gastoevoer op de gasfles af.
- Let er bij het verwisselen van de gasflessen op dat de gasregelknop van de barbecue in de -positie staat en dat de gastoevoer van de gasfles afgesloten is. **BELANGRIJK:** Er mogen zich geen ontstekingsbronnen in de buurt bevinden.
- Controleer na het aansluiten van een nieuwe gasfles de verbindingdelen volgens de handleiding **CONTROLE OP LEKKAGES**.
- Als u vermoedt dat er een gaslek is, draai dan de gasregelknop naar de  positie en sluit de gastoevoer aan de gasfles af. Laat gasvoerende delen door een gastechnicus controleren.
- Als de gas slang beschadigingen of tekenen van slijtage vertoont, moet deze onmiddellijk worden vervangen. De slang mag geen knikken of scheuren vertonen. Denk erom dat u altijd de gasregelknop en de gastoevoer afsluit voordat u de slang loskoppelt.
- Vervang de slang en de gasdrukregelaar iedere 3 jaar vanaf de aankoopdatum. Let erop dat de gasdrukregelaar en de slang aan de overeenkomstige EN-normen voldoen (gasdrukregelaar EN 16129/gas slang EN 16436).
- De ventilatieopeningen van de gasflesruimte mogen in geen geval worden gesloten of afgedekt.
- Toestel niet aanpassen of modificeren. Als u een storing vermoedt, neem dan contact op met een vakman.
- Houd de gas slang altijd uit de buurt van de warme buitenvlakken van de barbecue en de BLAZING ZONE. De slang mag niet worden verdraaid. De slang moet bij barbecue modellen die over een slanggeleiding beschikken altijd in deze geleiding worden bevestigd.
- De slang en de regelaar voldoen aan de betreffende nationale voorschriften en de En-norm (gasdrukregelaar EN 16129/gas slang EN 16436).

- Als het volle vermogen niet wordt bereikt en u vermoedt dat de gastoevoer verstopt is, wendt u dan tot een gastechnicus.
- De BLAZING ZONE blijft na het uitschakelen nog lange tijd heet. Pas op dat u zich niet verbrandt en leg geen voorwerpen in de buurt van de BLAZING ZONE - dit kan tot brand leiden.
- Gebruik de BLAZING ZONE alleen als deze volledig is gemonteerd op een geschikt Dualchef barbecue model volgens de afzonderlijke montagehandleiding.
- **OPGELET:** Gebruik de BLAZING ZONE nooit alleen/individueel!
- Dek het gebied rond de BLAZING ZONE nooit af; dit kan leiden tot warmteontwikkeling.
- Plaats de barbecue tijdens het gebruik nooit op een houten vloer of op andere brandbare oppervlakken. Houd de barbecue uit de buurt van brandbare materialen.
- Bewaar de barbecue niet in de buurt van licht ontvlambare vloeistoffen of materialen.
- Als de barbecue tijdens de winter binnen bewaard wordt, moet de gasfles absoluut worden verwijderd. Bewaar de gasfles altijd in een open, goed geventileerde ruimte en buiten het bereik van kinderen.
- Plaats de barbecue voor inbedrijfstelling op een plaats waar deze beschut staat tegen wind.
- Als de barbecue niet wordt gebruikt dient deze na volledig afgekoeld te zijn met een afdekhoes tegen weersomstandigheden te worden beschermd. Afdekhoezen zijn verkrijgbaar bij uw dealer.
- Om opslagvocht te vermijden, moet u de afdekhoes na hevige regen verwijderen.
- Laat de barbecue en de BLAZING ZONE tijdens het gebruik nooit zonder toezicht achter.
- Verschuif de barbecue niet wanneer deze in gebruik is.
- **OPGELET:** Er mogen geen pannen op de BLAZING ZONE worden geplaatst.

CONTROLE OP LEKKAGES

WAARSCHUWING: Tijdens de controle op lekkages mogen zich geen ontstekingsbronnen in de buurt bevinden. Dit geldt ook voor het roken. Controleer de dichtheid nooit met behulp van een brandend lucifertje of een open vlam en voer deze controle altijd buiten uit.

1. De gasregelknop moet op positie  staan.
2. Open de gastoevoer op de fles en strijk alle gasvoerende delen (de verbinding aan de gasfles/de gasdrukregelaar/de gasslang/de gasingang/ de verbinding aan de klep) met een zeepoplossing van 50% vloeibare zeep en 50% water in. U kunt ook een spray voor lekopsporing gebruiken.
3. Als er belletjes ontstaan in de zeepoplossing duidt dat op een lekkage.
BELANGRIJK: De barbecue en de BLAZING ZONE mogen pas worden gebruikt als alle lekkages verholpen zijn. Sluit de gastoevoer op de gasfles.
4. Verhelp de gaslekken door de verbindingen aan te draaien als dat mogelijk is, of vervang de defecte delen.
5. Herhaal de stappen 1 en 2.
6. Als de lekkages niet verholpen kunnen worden, wend u dan tot een bevoegde gastechnicus.



AANWIJZING: Voer de **CONTROLE OP LEKKAGES** uit na iedere aansluiting of vervanging van de gasfles en aan het begin van het barbecueseizoen.


INFO OVER DE ZIJTAFEL LINKS

Door uw Dualchefs uit te breiden met de BLAZING ZONE, kan de linker zijtafel om veiligheidsredenen niet meer worden neergeklapt. Bij het in- en uitklappen kan er heet vet naar beneden lopen.


VERKLARING VAN DE TEKENS OP DE BEDIENINGSCONSOLE VOOR DE BLAZING ZONE


Controleer eerst of u de met de BLAZING ZONE meegeleverde draaiknop correct heeft geïnstalleerd, volgens de afzonderlijke montagehandleiding.



-  : Uit positie
-  : matig vermogen
-  : vol vermogen
-  : Ontsteking
-  : Ontsteker

AANWIJZING: De BLAZING ZONE mag alleen worden gebruikt met de nieuwe, meegeleverde draaiknop




OPGELET: De meegeleverde draaiknop heeft een begrenzer aan de binnenkant, waardoor het onmogelijk is om de BLAZING ZONE op de laagste stand  te gebruiken.

Deze begrenzing is noodzakelijk omdat de BLAZING ZONE alleen met de standen  en  mag worden gebruikt. Gebruik de BLAZING ZONE nooit op de laagste stand .

VOOR HET EERSTE GEBRUIK

1. Reinig alle onderdelen die met levensmiddelen in contact komen.
2. Controleer alle gasvoerende delen zoals beschreven in het hoofdstuk **CONTROLE OP LEKKAGES**. Doe dit ook als uw DUALCHEF barbecue door de handelaar gemonteerd geleverd is.
3. Laat de BLAZING ZONE ca. 10 minuten op stand  uitbranden.
4. Let er op dat de vetopvangbak zo ver mogelijk naar binnen geschoven is. Dit geldt ook bij het normale barbecueën.

HANDLEIDING VOOR HET AANSTEKEN VAN DE BLAZING ZONE

1. Controleer of alle verbindingen tussen de gasslang, de gasdrukregelaar en de gasfles goed zijn vastgeschroefd (volg daarbij de instructies in het hoofdstuk **CONTROLE OP LEKKAGES**).
2. Open de metalen deksel van de BLAZING ZONE op de zijtafel van uw Dualchef barbecue.
OPGELET: Ontsteek de BLAZING ZONE nooit met gesloten deksel.
3. Open de gastoevoer op de gasfles.
4. Druk de gasregelknop in en draai deze tegen de richting van de klok in naar stand . Druk op de ontstekingsknop  en houd deze ingedrukt tot de vonk overspringt en het gas brandt.
5. Als het gas niet binnen 8 seconden ontbrandt, draai dan de gasregelknop naar . Wacht 2 minuten, zodat het onverbrande gas kan vervliegen. Herhaal vervolgens punt 4 tot 5. **Aanwijzing:** Als u een gelijkmatig blauw vlamtapijt aan de bovenkant van de brander ziet, dan is de brander correct aangestoken.
6. Als het niet mogelijk is om de barbecue na 3 pogingen in gebruik te nemen, controleer dan de oorzaken (zoals in hoofdstuk **VERHELPEN VAN STORINGEN** beschreven).

HET ROESTVRIJ STALEN GRILLROOSTER

GEBRUIK

Het oppervlak van het grillrooster moet altijd bedekt zijn met een lichte oliefilm om te voorkomen dat het grillgoed aanbrandt. Gebruik een plantaardige olie met een hoog rookpunt (bijv. avocado-olie of koolzaadolie).

VOOR HET EERSTE GEBRUIK

Reinig het roestvrij stalen grillrooster voor het eerste gebruik met water of een mild zeepsop. Raak tijdens het gebruik op de barbecue het rooster alleen met ovenwanten aan. Zet het roestvrij stalen grillrooster als het heet is niet op brandbare of hittegevoelige oppervlakken.

REINIGING

Om het verwijderen van de roestvrij stalen grillroosters te vereenvoudigen, kunt u de Grid Lifter gebruiken die bij de levering van de DUALCHEF barbecue is inbegrepen.

Let bij het reinigen op de volgende punten:

- Laat het roestvrij stalen grillrooster op de barbecue op vol vermogen ca. 10 minuten schoonbranden.
- Gebruik een borstel met messingborsteltjes (geen staalborstel).
- Laat het rooster daarna afkoelen.
- Bij hardnekkige vervuiling: Gebruik de OUTDOORCHEF CHEF CLEANER voor grondige reiniging.

AANWIJZING:

Na het reinigen licht oliën met bakolie die geschikt voor hoge verhitting (bijv. avocado-olie of koolzaadolie).

TIPS EN TRUCS

INFRAROOD-BARBECUEËN

Hoe werkt een infraroodbrander?

De gasvlam die ontstaat wanneer de BLAZING ZONE wordt ontstoken, wordt gelijkmatig verdeeld door honderden kleine openingen in de keramische plaat en genereert infraroodstraling aan het oppervlak; dit geeft een intense directe warmte van tot meer dan 900 graden Celsius af aan het grillgoed. Hierdoor kunnen er veel hogere temperaturen worden gegenereerd dan met een conventionele gasbrander.

Bereiding van steaks en ander voedsel met de BLAZING ZONE

De OUTDOORCHEF BLAZING ZONE maakt het mogelijk om steaks en andere stukken vlees snel en pittig te braden met tot meer dan 900 graden Celsius voor een perfect korstje dankzij de zogenoemde Maillard-reactie.

We raden u aan geen bijzonder vette stukken vlees te gebruiken en slechts een beetje hittebestendige bakolie te gebruiken om brandwonden te voorkomen.

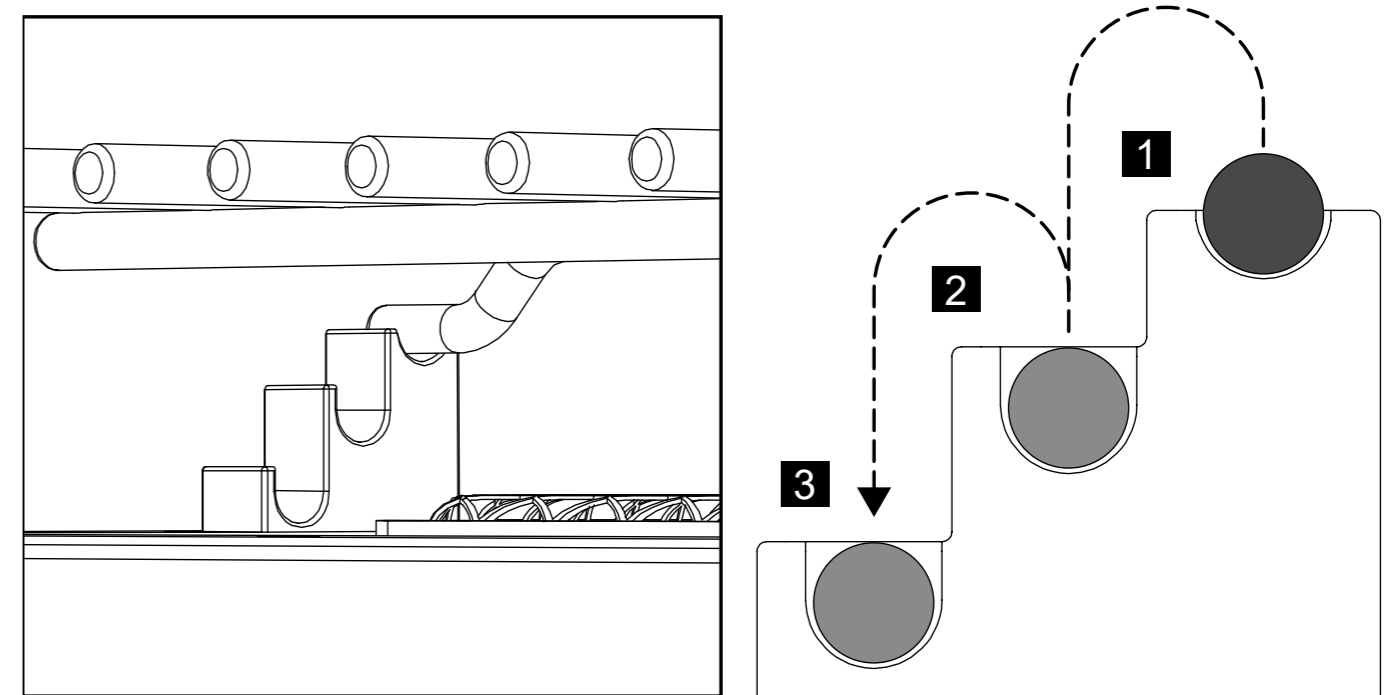
Bij dikke stukken vlees raden wij u aan om deze na het grillproces indirect, bij een lage grilltemperatuur, op de gewenste kerntemperatuur te braden. Een andere mogelijkheid is om het vlees van te voren indirect bij lage temperaturen of met een sous vide-apparaat op de gewenste kerntemperatuur te brengen en het vervolgens op de BLAZING ZONE van een heerlijk korstje te voorzien.

Bij een grotere afstand met behulp van een afstandhouder kunnen er ook andere voedingsmiddelen zoals groenten of vis worden bereid met de BLAZING ZONE. Let er bij het barbecueën van andere voedingsmiddelen en het gebruik van ander kookgerei op dat het gehele kookoppervlak NIET wordt afgedekt (warmteontwikkeling!) en er alleen zeer hittebestendig kookgerei wordt gebruikt (bijv. Van gietijzer).

Bij de eerste keer barbecueën met de BLAZING ZONE

Bij de eerste keer barbecueën raden wij u aan om op de bovenste stand van de afstandhouder te beginnen met de grootste afstand (zie positie 1) om te controleren of de warmte voldoende is. Als u meer warmte wilt, dan kunt u dit zelf met afstandhouders regelen.

Braad het gewenste stuk vlees voorlopig slechts max. 60 seconden per kant om te kijken of dit voldoende is. De benodigde tijd voor een gelijkmatige korst is afhankelijk van het stuk vlees en het vetgehalte ervan.



Gebruik van marinades en sauzen

Wij raden u aan om bij het bereiden van steaks en dergelijke geen marinades en sauzen te gebruiken om optimaal te kunnen genieten van de pure smaak van het vlees. Een goede steak heeft niet meer nodig dan een beetje zout.

Als u toch met marinades wil werken, zorg er dan voor dat u niet te veel olie gebruikt om vetvlammen te voorkomen.

Bij het gebruik van sauzen (met name sauzen met suiker) en kruiden raden wij u aan deze slechts kort tegen het einde van het proces aan te brengen, zodat het voedsel niet verbrandt.

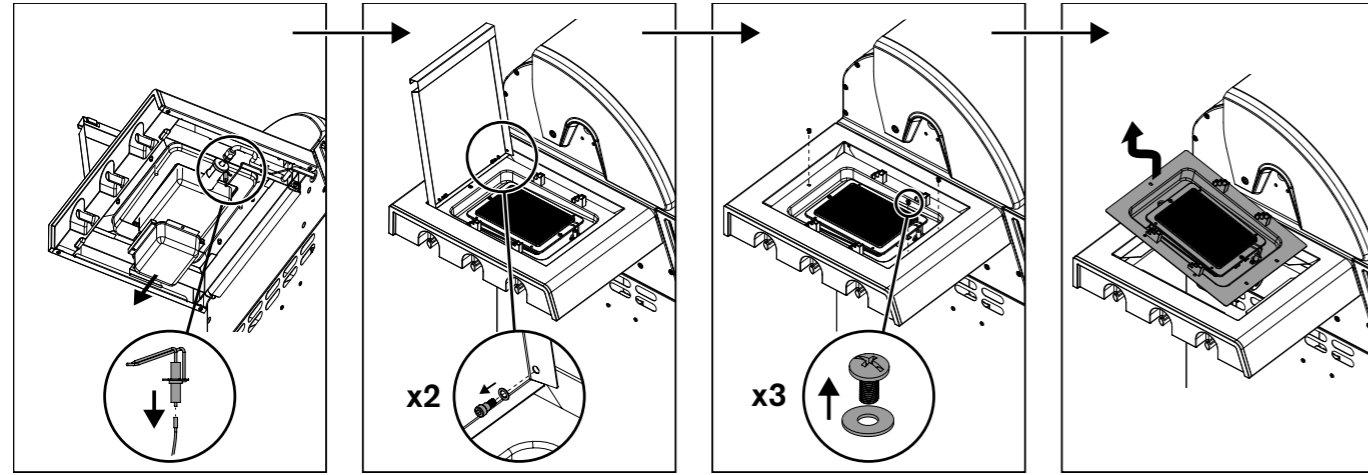
WIJ WENSEN U VEEL PLEZIER EN GENOT MET UW OUTDOORCHEF BLAZING ZONE!

ONDERHOUD VAN DE BLAZING ZONE

De volgende onderdelen van de Blazing Zone dienen regelmatig te worden gecontroleerd en gereinigd (ten minste eenmaal per jaar) of na langdurig niet gebruiken.

Brander

Om de branders te controleren en met regelmaat te reinigen dient u de volgende stappen in acht te nemen: Verwijder de complete BLAZING ZONE eenheid van de zijtafel en ga hierbij te werk zoals te zien op de onderstaande afbeelding:



Ga na verwijderen van de BLAZING ZONE eenheid als volgt te werk:

1. Controleer de brander op vervorming of scheuren.
2. De venturi-buizen (gedeelte op de brander) kunnen met een dunne flesreinigingsborstel worden gereinigd/geborsteld.
3. Reinig de binnenkant van het ondersteuningsframe van de Blazing Zone; gebruik hierbij geen agressieve of brandbare reinigingsmiddelen
4. Plaats vervolgens de gehele Blazing Zone eenheid terug op de zijtafel volgens de afzonderlijke montagehandleiding.

BELANGRIJK: Om zo lang mogelijk te genieten van een mooie en verzorgde barbecue raden we aan alle houten delen éénmaal per jaar met houtolie te behandelen, dit voorkomt kromtrekken en barsten. Om het droogproces te versnellen kunt u de BLAZING ZONE aanzetten en op de hoogste stand een aantal minuten met het deksel open uit laten branden.

Gasslang

Controleer de gasslang. Als deze bros is of scheuren vertoont, moet u hem onmiddellijk vervangen.

ONDERHOUD

Een geregeld onderhoud van uw BLAZING ZONE garandeert een perfecte werking.

- Controleer alle gasvoerende delen minstens twee keer per jaar en telkens na een langere opslag. Spinnen en andere insecten kunnen verstoppingen veroorzaken die voor gebruik moeten worden verholpen.
- Als de barbecue regelmatig op oneffen terrein wordt verplaatst, controleer dan van tijd tot tijd of alle schroeven nog goed vast zitten.
- Als u de barbecue gedurende een langere tijd niet gebruikt, moet u deze voor elk gebruik **OP LEKKAGES** controleren. Als u enige twijfels heeft, wend u dan alstublieft tot uw gastechnicus of tot de leverancier.
- Om corrosieschade te vermijden, moet u alle metaaldelen inoliën voordat u de barbecue voor langere tijd opbergt.
- Na een langere opslag en minstens één keer tijdens het barbecueseizoen moet u de gasslang nakijken op scheuren, knikken en andere beschadigingen. Een beschadigde gasslang moet onmiddellijk worden vervangen, zoals wordt beschreven in het hoofdstuk **VEILIGHEIDSAANWIJZINGEN**.
- Om zo lang mogelijk te genieten van uw barbecue en de Blazing Zone dient u de barbecue nadat deze geheel afgekoeld is met een geschikte **OUTDOORCHEF** afdekhoes te beschermen tegen invloeden van buitenaf. Om opslagvocht te voorkomen, raden wij u aan de afdekhoes na regen te verwijderen. Afdekhoezen zijn verkrijgbaar bij uw dealer.

VERHELPEN VAN STORINGEN

De brander ontsteekt niet:

- Controleer of de gastoevoer van de gasfles geopend is.
- Controleer of er genoeg gas in de fles zit.
- Controleer of er vonken van de elektrode op de brander overspringen.
OPGELET: Deze controle mag alleen uitgevoerd worden als de gastoevoer afgesloten is!

Geen vonk:

- Controleer of de accubatterijen juist geplaatst en opgeladen zijn.
- De afstand tussen de brander en de elektrode mag niet meer dan 4–6 mm bedragen.
- Controleer of de kabel bij de elektrische ontsteking en de elektrode ingestoken zijn en goed vast zitten.
- Plaats 2 nieuwe batterijen (type AAA, 1.5 V) voor de elektrische ontsteking.

Indien u uw barbecue met bovenstaande maatregelen niet in gebruik kunt nemen, dient u contact op te nemen met uw leverancier.

CONSUMENTENGARANTIE

1. Garantie en verhouding ten opzichte van andere rechten van de koper

Met de aankoop van dit **OUTDOORCHEF**-product bij een erkende dealer krijgt u als private eindklant (consument) een fabrieksgarantie van **OUTDOORCHEF AG** ("OUTDOORCHEF").

De fabrieksgarantie verleent u garantierechten tegen de garantiegever in overeenstemming met deze overeenkomst. De garantierechten bestaan hierbij naast uw overige contractuele of wettelijke rechten. Deze overige rechten worden door deze garantie niet uitgesloten of beperkt. Daarom kunt u ook uw andere contractuele of wettelijke claims tegen de desbetreffende verplichte partij indienen. Zo worden bijvoorbeeld claims overeenkomstig de productaansprakelijkheidswet door deze garantie niet aangetast.

Als koper is het voor u ook mogelijk om contractuele garantierechten tegen uw verkoper in te dienen. Zo kan bijvoorbeeld een mogelijke terugtrekking van de koopovereenkomst alleen tegenover de verkoper en niet in het kader van deze garantie tegenover **OUTDOORCHEF** worden ingediend.

2. Betrokkenen en garantievoorwaarden

Garantiegever is **OUTDOORCHEF**. Elke eindklant die een nieuw product in de erkende handel voor private doeleinden aanschafft, heeft recht op garantie. De aankoop wordt aangetoond door overleggen van de aankoopbon. Er is sprake van aankoop voor privégebruik wanneer het product wordt gekocht door een natuurlijke persoon voor doeleinden die overwegend worden geassocieerd met noch commerciële noch zelfstandige beroepsactiviteiten.

Bij garantiegevallen moeten garantierechten binnen twee maanden bij de garantiegever worden ingediend. Anders zijn garantierechten uitgesloten.

Voor duidelijke gebreken begint deze vervaltermijn met de ontvangst van het product. **OUTDOORCHEF** raadt daarom aan het product na ontvangst direct op gebreken te controleren.

3. Omvang van de garantie

De garantie geldt vanaf de aankoopdatum en wordt in de volgende gevallen verstrekt voor zover er geen uitsluiting bestaat zoals beschreven onder punt 4:

KERAMISCHE INFRAROODBRANDER	5 jaar	Tegen productiefouten of doorbranden.
ROESTVRIJ STALEN ROOSTER	5 jaar	Tegen doorroesten of doorbranden
OVERIGE ONDERDELEN	2 jaar	Op alle overige fabricage- /materiaalfouten

Niet als gebreken gelden hierbij voor de functie onbelangrijke en voor u als klant te accepteren oneffenheden, kleurverschillen of kleinere fouten zoals door de productie veroorzaakte oneffenheden.

Bij een garantiegeval zal **OUTDOORCHEF** naar eigen goeddunken de beschadigde of defecte onderdelen of het gehele product verwisselen en vervangen. Indien akkoord door de klant kan vervanging ook tegen een vergelijkbaar model van een nieuwer type of een opvolgend model plaatsvinden. Voor zover een gebrek de functionaliteit van het product niet beïnvloedt en voor zover dit voor u als klant acceptabel is, kan u in plaats van een reparatie een passende financiële compensatie worden aangeboden.

Voor de duur van de garantieafhandeling (controle en eventuele vervanging) kan er van **OUTDOORCHEF** geen vervangend product of een andere schadevergoeding worden verlangd. De uitvoering van de garantieprestaties veroorzaakt geen verlenging of nieuw begin van de garantietijd. Vervangen onderdelen worden eigendom van **OUTDOORCHEF**. Alleen bij vervanging van het product begint de garantieperiode opnieuw.

Verdere vorderingen tegen de garantiegever worden niet gedekt door deze garantie. Uw claims op basis van overige rechtsgronden worden hierdoor echter niet uitgesloten of beperkt (zie ook hierboven bij 1.).

4. Uitsluiting

De garantie is in de volgende gevallen uitgesloten:

- Gewone slijtage bij reglementair gebruik, met name aan algemene slijtdelen zoals ontsteking en batterij, elektrode, ontstekingskabel, gasslang, gasdrukregelaar, vetopvangplaat en vetopvangbak.
- Defecten en/of schade op grond van een verkeerd, onvakkundig of niet reglementair gebruik, met name het niet in acht nemen van de bedieningshandleiding, de veiligheidsinstructies of de gebruiks/onderhoudsinstructies (zoals gebruik van outdoor-apparaten binnenshuis, beschadigingen door onjuiste montage, ondeskundige reiniging van de geëmailleerde oppervlakken van de trechter of het grillrooster, door het niet uitvoeren van een lekkagetest voor zover in de bedieningshandleiding aanbevolen, door gebruik van schadelijke chemicaliën, door oneigenlijk gebruik etc.).
- Defecten en/of schade voor zover deze op ingrepen of reparaties door niet door **OUTDOORCHEF** geautoriseerde personen zijn terug te voeren.
- Defecten en/of schade door verwoestende weersinvloeden (bijvoorbeeld hagel of blikseminslag).
- Defecten en/of schade door moedwillige beschadiging of vanwege opzettelijke of nalatige beschadiging, zolang die niet zijn veroorzaakt door **OUTDOORCHEF**.
- Defecten en/of schade die bij het transport naar de koper is ontstaan, voor zover het transport niet door de garantiegever is georganiseerd.
- Defecten en/of schade ontstaan door overmacht.
- Defecten en/of schade ontstaan als gevolg van slijtage door professioneel gebruik (bijvoorbeeld in hotellerie of gastronomie).

5. Garantieafhandeling

Bij garantiegevallen neemt u indien mogelijk meteen contact met ons op of met een erkende dealer (zie voor een lijst www.outdoorchef.com); vermeld naast uw adres indien mogelijk product/productdeel, aankoopbon, serienummer en artikelnummer (u vindt deze op de gegevenssticker op uw barbecue; zie daartoe de eerste paragraaf van de bedieningshandleiding). Voeg indien mogelijk een foto bij. Ter controle van de garantieclaim overhandigt u het product aan de dealer of aan ons (Bring-In-garantie). Bij toegewezen garantiegevallen vergoeden wij de noodzakelijke en vereiste transport en -verzendingkosten, anders sturen wij het product op uw kosten terug.

Het geregistreerde merk **OUTDOORCHEF** wordt door de volgende onderneming vertegenwoordigd

Outdoorchef AG | Eggbühlstrasse 28 | Postfach | 8050 Zürich-Zwitserland | www.outdoorchef.com

* Op onze website vindt u onder **OUTDOORCHEF.COM** een lijst van dealers

** Het serienummer en artikelnummer vindt u op de gegevenssticker op uw barbecue (zie daartoe de eerste paragraaf van deze **BEDIENINGSHANDLEIDING**).



BRUGSANVISNING

VIGTIGT: Læs venligst denne brugsanvisning, før du tager produktet i brug. Opbevar brugsanvisningen på et sikkert sted. Den indeholder vigtige oplysninger om sikkerhed, drift og vedligeholdelse.

VIGTIG FOR DIN SIKKERHED

Enhver, som betjener grillen og **BLAZING ZONE**, skal kende antændingsprocessen og overholde den. Børn må ikke betjene produktet. Montageanvisningerne i den separate monteringsvejledning skal nøje overholdes. En uforsvarlig montage kan være farlig. Anbring aldrig antændelige væsker og materialer eller reservegasflasker i nærheden af grillen. Opstil aldrig grillen eller gasflasken/-flaskerne i lukkede rum uden ventilation.

Læs venligst denne brugsanvisning omhyggeligt igennem, inden du tager din gasgrill og **BLAZING ZONE** i brug. Læs også grillens separate vejledning. Grillen inkl. **BLAZING ZONE** må kun bruges udendørs, og der skal være en sikkerhedsafstand på mindst 1,5 m til brændbare genstande.




GASFLASKER

Læs venligst sikkerhedsanvisningerne i din Dualchef-grills separate brugsanvisning

SIKKERHEDSANVISNINGER

Denne brugsanvisning skal opbevares af ejeren og altid være let tilgængeligt.


Tænd **BLAZING ZONE** iht. kapitlet **SÅDAN TÆNDER DU GRILLEN**.

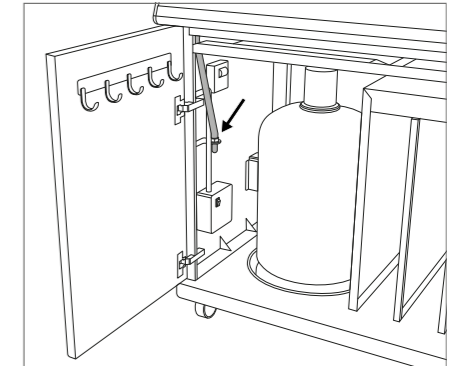
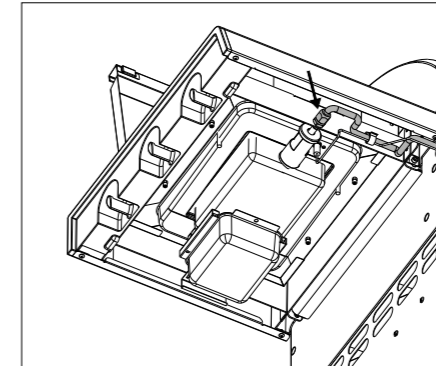
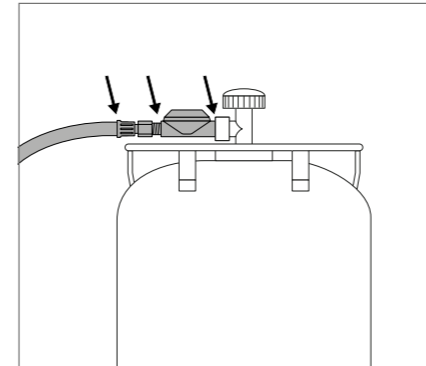
- Kun til udendørs brug.
- Læs venligst denne brugsanvisning, før du tager produktet i brug.
- **BEMÆRK:** Tilgængelige steder kan være meget varme. Sørg for, at grillen er uden for børns rækkevidde.
- Når grillen er i brug, må den ikke stå i nærheden af brændbart materiale.
- Flyt ikke grillen, mens den er i brug.
- Luk gastilførslen på gasflasken efter endt brug.
- Brug aldrig grillen under et halvtag.
- Griller, som er udstyret med styrerulle, må ikke skubbes over ujævne flader og kanter!
- Tjek, at fedtbakken under brug altid er skubbet helt ind og er gået i indgreb.
- Brug beskyttelseshandsker, når du rører ved varme komponenter.
- Når du er færdig med at grille, skal gasreguleringsknappen altid sættes på , og der skal lukkes for gastilførslen på gasflasken.
- Når gasflasken skiftes, skal gasreguleringsknappen stå på , og gastilførslen på gasflasken skal være lukket. **VIGTIGT:** Der må ikke være antændingskilder i nærheden.
- Når en ny gasflaske er blevet tilsluttet, kontrolleres samlingen i henhold til vejledningen **KONTROL AF TÆTHED**.
- Hvis der er mistanke om utætheder, sæt gasreguleringsknappen på , og luk for gastilførslen på gasflasken. Få kontrolleret de gasførende dele hos en gasfagmand.
- Hvis gasslangen er beskadiget eller hvis der er tegn på slitage, skal den straks udskiftes. Slangen skal være fri for knæk og uden revner. Husk at lukke for gasreguleringsknappen og gastilførslen, før du fjerner slangen.
- Udskift slangen og gastrykregulatoren efter en brugstid på 3 år fra købsdatoen. Vær opmærksom på, at gastrykregulatoren og slangen opfylder de pågældende EN normer (gastrykregulator EN 16129/gasslange EN 16436).
- Ventilationsåbninger i gasflaskerummet må under ingen omstændigheder være lukket eller dækket.
- Der må ikke foretages ændringer ved produktet. Hvis der er mistanke om fejl, henvend dig til en fagmand.
- Gasslangen skal altid holdes på afstand af grillens og **BLAZING ZONE**s varme ydersider. Slangen må ikke snos. Ved grillmodeller med slangeføring skal slangen altid sættes fast i denne føring.
- Slange og regulator opfylder de nationale bestemmelser og EN normerne (gastrykregulator EN 16129/gasslange EN 16436).
- Hvis der ikke opnås fuld styrke og der er mistanke om, at gastilførslen er tilstoppet, bør du henvende dig til en gasfagmand.

- BLAZING ZONE er varm i nogen tid efter at den er slukket. Vær opmærksom på, at du ikke bliver skoldet og at du ikke lægger genstande i nærheden af BLAZING ZONE. Brandfare.
- Brug kun BLAZING ZONE, hvis den i henhold til denne separate monteringsvejledning er komplet monteret på en passende Dualchef -rillmodel.
- **BEMÆRK:** Brug aldrig BLAZING ZONE individuelt/uden at den er monteret på grillen!
- Afdæk aldrig BLAZING ZONEs flade, det kan medføre varmeophobning.
- Stil aldrig grillen på et trægulv eller andre brændbare flader, når den er i brug. Hold grillen på sikker afstand af brændbare materialer.
- Opbevar ikke grillen i nærheden af let antændelige væsker eller materialer.
- Hvis grillen skal overvintre i et rum, skal gasflasken altid fjernes. Den bør altid opbevares udendørs på et godt ventileret sted, som børn ikke har adgang til.
- Sæt altid grillen et sted, hvor der er læ, inden du tager den i brug.
- Når grillen ikke bruges, bør den, efter at den er kølet helt af, beskyttes med et betræk. Betræk kan købes hos din grillforhandler.
- For at undgå fugtighed fra støv, skal betrækket fjernes, når det har regnet.
- Lad aldrig grillen og BLAZING ZONE stå uden opsyn, mens de er i brug.
- Flyt ikke grillen, mens den er i brug.
- **BEMÆRK:** Es dürfen keine Kochtöpfe auf die BLAZING ZONE gestellt werden.

KONTROL AF TÆTHED

ADVARSEL: Under tæthedskontrollen må der ikke være antændingskilder i nærheden. Dette gælder også rygning. Kontroller aldrig tætheden med en brændende tændstik eller en åben flamme, og foretag altid kontrollen udendørs.

1. Gasreguleringsknappen skal stå på position .
2. Åbn for gastilførslen på regulatoren og påfør med en pensel en sæbeopløsning af 50 % flydende sæbe og 50 % vand på alle gasførende dele (forbindelsen på gasflasken/gastrykregulatoren/gaslangen/ gasindgangen/forbindelsen på ventilen). Du kan også bruge en spray til lækagesøgning.
3. Hvis der dannes bobler i sæbeopløsningen, er det tegn på utætheder.
VIGTIGT: Grillen og BLAZING ZONE må først bruges, når alle utætheder er udbedret. Luk for gastilførslen på gasflasken.
4. Hvis det er muligt, kan du udbedre utæthederne ved at efterspænde samlingerne, ellers udskift de defekte dele.
5. Gentag trin 1 og 2.
6. Hvis utæthederne ikke kan repareres, kontakt din gasforhandler.



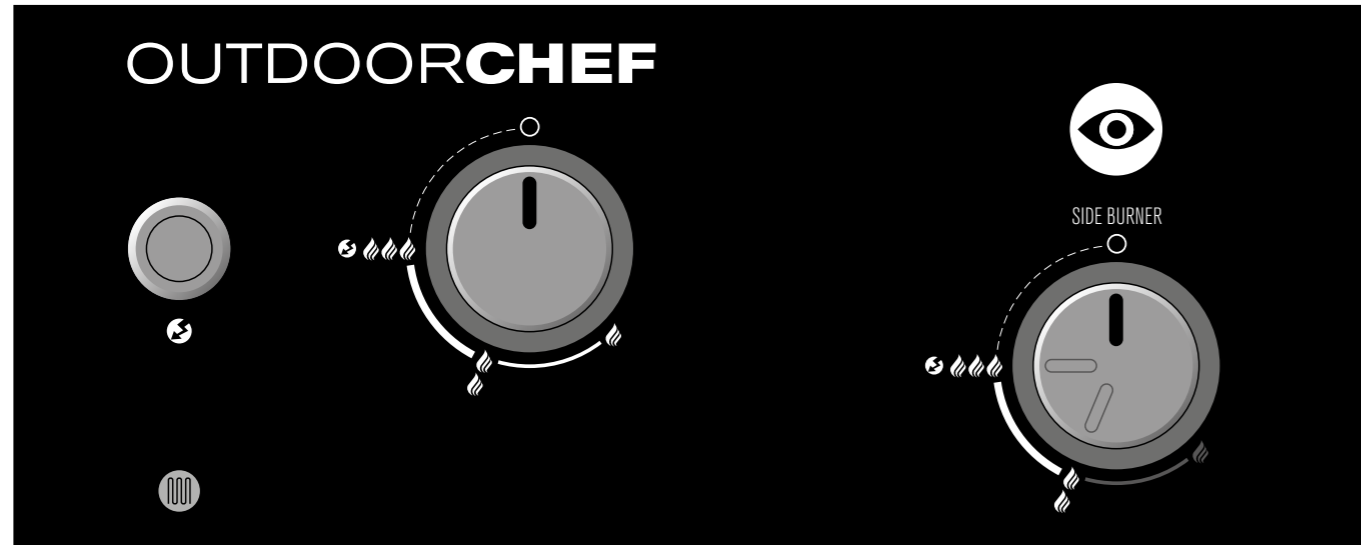
BEMÆRK: Udfør en **KONTROL AF TÆTHED**, hver gang gasflasken er blevet tilsluttet eller udskiftet, og når grillsæsonen starter.

INFO OM VENSTRE SIDEHYLDE

Hvis du monterer BLAZING ZONE på din Dualchef, kan den venstre sidehylde af sikkerhedsårsager ikke længere klappes ned. Beim Klappen könnte heisses Fett herunterlaufen.

FORKLARING AF SYMBOLERNE PÅ BLAZING ZONES BETJENINGSKONSOL

Sørg først for, at du har monteret BLAZING ZONEs drejeknap korrekt og i henhold til den medfølgende monteringsvejledning.



- : Off-position
- 🔥 : Middel effekt
- 🔥🔥🔥 : Høj effekt
- 🔥🔥🔥🔥 : Tænding
- 🔥🔥🔥🔥🔥 : Tænder

BEMÆRK: BLAZING ZONE må kun bruges sammen med den nye, medfølgende drejeknap.

BEMÆRK: Den medfølgende drejeknap har en indvendig begrænsning, så det ikke er muligt at bruge BLAZING ZONE på laveste trin 🔥.

Denne begrænsning er nødvendig, fordi BLAZING ZONE kun må bruges ved trin 🔥🔥 og 🔥🔥🔥. Brug aldrig BLAZING ZONE ved laveste trin 🔥.

INDEN FØRSTE BRUG

1. Vask alle dele, som kommer i berøring med fødevarer.
2. Kontroller alle gasførende dele som beskrevet i kapitlet **KONTROL AF TÆTHED**. Gennemfør også denne kontrol, hvis forhandleren har færdigmonteret din DUALCHEF-grill inden levering.
3. Lad BLAZING ZONE brænde i ca. 10 minutter på trin 🔥🔥🔥.
4. Vær opmærksom på, at fedtbakken er skubbet ind til anslag. Dette gælder også ved normal grillning.

VEJLEDNING TIL BRUG AF BLAZING ZONE

1. Kontroller, at alle forbindelser mellem gasslange, gastrykregulator og gasflaske er monteret korrekt og er tætte (følg vejledningen i kapitlet **KONTROL AF TÆTHED**).
2. Öffnen Sie die Metall-Abdeckung der BLAZING ZONE am Seitentisch Ihres Dualchef Grills.
ACHTUNG: Zünden Sie die BLAZING ZONE niemals mit geschlossener Abdeckung.
3. Åbn gastilførslen på gasflasken.
4. Tryk på gasreguleringsknappen, og drej den mod uret hen på trin 🔥🔥🔥. Tryk på tændingsknappen 🔥🔥🔥🔥, og hold den nede, indtil gnisten kommer, og gassen brænder.
5. Hvis gassen ikke brænder inden for 8 sekunder, stil gasreguleringsknappen på ○. Vent 2 minutter, til den uforbrændte gas er fordampet. Gentag derefter punkt 4 til 5. **Bemærk:** Når du kan se et jævnt blåt flammetæppe på brænderens overside, er brænderen tændt korrekt.
6. Hvis det ikke lykkes at tænde grillen i 3 forsøg, skal årsagen findes (se afsnittet **AFHJÆLPNING AF FEJL**).

GRILLRISTE I RUSTFRIT STÅL

BRUG

Grillristens overflade bør altid være påført et tyndt lag madolie for at forhindre, at grillmaden brænder på. Brug en planteolie med et højt røgpunkt (f.eks. avocado- eller rapsolie).

INDEN FØRSTE IBRUGTAGNING

Rens grillristene af rustfrit stål med vand, eventuelt tilsat en mild sæbe, inden du bruger dem første gang. Når ristene er i brug på grillen, rør kun ved dem med grillhandsker. Sæt ikke ristene af rustfrit stål på brændbare eller varmfølsomme overflader, mens de er varme.

RENGØRING

For lettere at kunne tage grillristene af rustfrit stål ud, kan du brug Grid Lifter, som er en del af DUALCHEF-grills leveringsomfang.

Vær opmærksom på følgende punkter i forbindelse med rengøringen:

- Lad grillristene af rustfrit stål brænde på grillen ved fuld effekt i ca. 10 minutter
- Brug en børste med messingbørster (ingen stålborster)
- Lad dem køle af
- Ved genstridig snavs: Brug OUTDOORCHEF CHEF CLEANER til grundig rengøring

BEMÆRK:

Påfør efter rengøringen en madolie med et højt røgpunkt (f.eks. avocado- eller rapsolie).

TIPS OG TRICKS

INFRARØD GRILLNING

Hvordan fungerer en infrarød brænder?

Den glasflamme, der opstår, når BLAZING ZONE tændes, fordeles sig jævnt gennem hundredvis af meget små åbninger i keramikpladen og danner på overfladen infrarøde stråler, som afgiver intensiv direkte varme på over 900 grader til grillmaden. Således opnår man meget højere temperaturer end med en almindelig gasbrænder.

Tilberedning af steaks og andre fødevarer med BLAZING ZONE

Med OUTDOORCHEF BLAZING ZONE kan du brune steaks og andet kød hurtigt og kraftigt ved over 900 grader, og du får en sprød overflade på grund af den såkaldte Maillard-reaktion.

For at undgå fedtbrande anbefaler vi, at du ikke bruger kød med et stort fedtindhold og kun bruger en smule varmeresistent madolie.

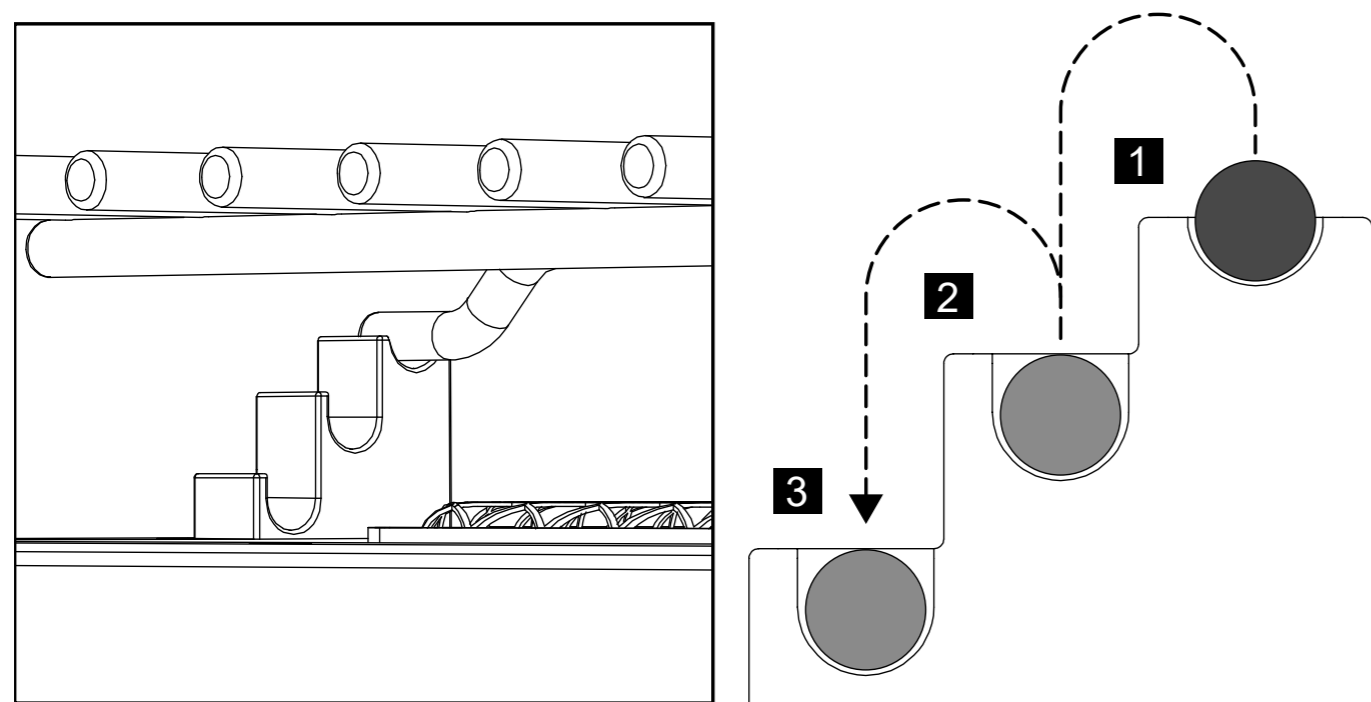
Ved tykkere stykker kød anbefaler vi, at du først griller dem og derefter får kødet op på den ønskede kerntemperatur ved indirekte varme og lav grilltemperatur. En anden mulighed er at starte med at få kødet op på den ønskede kerntemperatur ved indirekte varme og lav temperatur eller ved hjælp af en sous vide-maskine, og derefter give kødet en lækker sprød overflade med BLAZING ZONE.

Ved større afstand, som opnås ved hjælp af afstandsstykket, kan du også tilberede andre fødevarer som grøntsager eller fisk med BLAZING ZONE. Når du griller andre fødevarer og bruger dit eget køkkengrej, vær da opmærksom på, at du IKKE dækker hele grillfladen (varmeophobning!) og at du kun bruger absolut varmeresistent køkkengrej (f.eks. af støbejern).

Første grillning med BLAZING ZONE

Ved første grillning anbefaler vi, at du starter på afstandsstykkets øverste trin med største afstand (se position 1) for at teste, om varmen er tilstrækkelig. Hvis du har brug for mere varme, kan du selv regulere det med afstandsstykket.

Start med at grille dit kød i maks. 60 sekunder på hver side for at se, om det er tilstrækkeligt. Afhængigt af kødet og fedtindholdet er der forskel på den tid, der er brug for for at opnå en jævn, sprød overflade.



Brug af marinader og saucer

Ved tilberedelsen af steaks og andet kød af samme type anbefaler vi, at du ikke bruger marinader og saucer; så får du den helt rigtige grillsmag frem i kødet. En god steak har kun brug for en smule salt.

Hvis du alligevel ikke helt kan undvære marinade, vær opmærksom på, at du ikke bruger for meget olie, så du forhindrer fedtbrand.

Ved brug af saucer (navnlig sukkerholdige saucer) og krydderier anbefaler vi, at du påfører dem, når du er næsten færdig med at grille, således at grillmaden ikke brænder på.

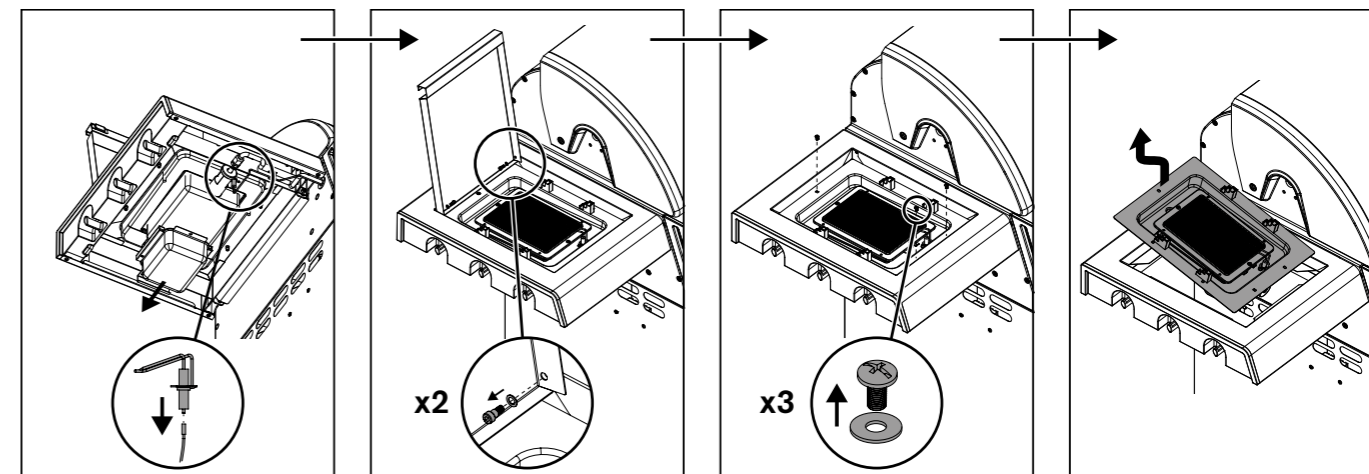
GOD GRILL-FORNØJELSE MED DIN OUTDOORCHEF BLAZING ZONE!

VEDLIGEHOLDELSE AF BLAZING ZONE

Følgende BLAZING ZONE-dele bør med jævne mellemrum (mindst årligt) eller efter længere tids opbevaring kontrolleres og rengøres.

Brænder

Når du kontrollerer brænderne og rens dem, hvilket du bør gøre jævnligt, skal du være opmærksom på følgende: Tag hele BLAZING ZONE-enheden ud af sidehylden; se illustration:



Når du har taget BLAZING ZONE-enheden ud, gør følgende:

1. Kontroller, om brænderen er deform eller ridset.
2. Venturi-rørene (rørstykke på brænderen) kan renses/børstes med en tynd flaskerenser.
3. Rens BLAZING ZONEs bæreramme på undersiden; brug ikke aggressive eller brandfarlige rengøringsmidler.
4. Sæt derefter hele BLAZING ZONE-enheden tilbage i sidehylden; følg den separate monteringsvejledning.

VIGTIGT: Hvis du bruger rengøringsmidler, skal grillen tørre godt igennem bagefter. For at fremskynde tørringen, kan du tænde BLAZING ZONE og lade den brænde nogle minutter med åbent låg på højeste trin.

Gasslange

Kontroller gasslangen. Hvis den er porøs, eller hvis der er ridser, skal du straks udskifte den.

VEDLIGEHOLDELSE

Regelmæssig vedligeholdelse af din BLAZING ZONE sikrer en upåklagelig funktion.

- Kontroller alle gasførende dele mindst to gange om året og efter længere tids opbevaring. Edderkopper og andre insekter kan forårsage forstoppelser, som skal fjernes inden brug.
- Hvis grillen tit flyttes i ujævn terræn, skal du fra tid til anden kontrollere, at alle skruer sidder fast.
- Hvis du ikke skal bruge grillen i en længere periode, bør du inden næste brug gennemføre en **KONTROL FOR TÆTHED**. Kontakt venligst din gasleverandør eller forhandleren, hvis du er i tvivl om noget.
- Inden længere opbevaring skal alle metaldele olieres for at undgå korrosionsskader.
- Efter længere tids opbevaring og mindst én gang i løbet af grillsæsonen bør du kontrollere gasslangen for revner, knæk og andre beskadigelser. En beskadiget gasslange skal straks udskiftes som beskrevet i kapitlet **SIKKERHEDSANVISNINGER**.
- For at du rigtig længe kan have glæde af din grill og af BLAZING ZONE anbefaler vi, at du, efter at grillen er kølet helt af, beskytter den mod vejr og vind med et passende OUTDOORCHEF-betræk. For at undgå fugtophobning skal betrækket fjernes, når det har regnet. Betræk kan købes hos din grillforhandler.

AFHJÆLPNING AF FEJL

Brænderen tænder ikke:

- Kontroller, om gastilførslen på gasflasken er åbnet.
- Kontroller, om der er nok gas i flasken.
- Kontroller, om der springer gnister fra elektroden til brænderen.

BEMÆRK: Denne kontrol må kun ske, når der er lukket for gastilførslen!

Ingen gnist:

- Sørg for, at batterierne er isat korrekt, og at de er opladt.
- Afstanden mellem brænder og elektrode må kun være 4-6 mm.
- Kontroller, om ledningerne på den elektriske tænding og elektroden er sat i og sidder korrekt.
- Isæt 2 nye batterier (type AAA, 1.5 V) i den elektriske tænding.

Hvis du ikke kan tage grillen i brug efter at have fulgt de ovenstående anvisninger, bedes du kontakte din forhandler.

FORBRUGERGARANTI

1. Garanti og forhold til købers øvrige rettigheder.

Med købet af dette **OUTDOORCHEF**-produkt hos en autoriseret forhandler får du som privat slutkunde ("forbruger") en producentgaranti fra **OUTDOORCHEF** AG ("OUTDOORCHEF").

Producentgarantien sikrer dine garantikrav over for garantiyderen iht. denne aftale. Garantikravene gælder ud over dine øvrige kontraktlige eller lovmæssige rettigheder. Disse øvrige rettigheder udelukkes eller begrænses ikke af denne garanti. Du kan derfor ligeledes gøre dine øvrige kontraktlige eller lovmæssige krav gældende over for den forpligtede part. Således berøres eksempelvis krav iht. loven om produktansvar ikke af denne garanti.

Som køber vil det desuden navnlig fortsat være mulig at gøre kontraktlige mangelsbeføjelser gældende over for sælgeren. Således kan eksempelvis en eventuel ophævelse af købskontrakten kun gøres gældende over for sælgeren, og ikke som et led i denne garanti over for **OUTDOORCHEF**.

2. Parterne og garantiforudsætninger

Garantigiver er **OUTDOORCHEF**. Enhver slutkunde, der har købt et nyt produkt hos en autoriseret forhandler til private formål, er garantiberettiget. Købet skal dokumenteres ved fremvisning af kvitteringen. Der er tale om køb til private formål, hvis produktet er købt af en naturlig person til formål, der i overvejende grad ikke kan tilordnes personens erhvervmæssige aktivitet. Hvis der opstår et garantikrav, skal du inden for to måneder gøre det gældende over for garantiyderen. Ellers er det ikke muligt at gøre garantikrav gældende. For åbenlyse mangler starter denne udelukkelsesfrist ved køb af produktet. **OUTDOORCHEF** anbefaler derfor, at du efter købet straks kontrollerer produktet for mangler.

3. Omfang

Garantien gælder fra købsdatoen og ydes i følgende tilfælde, såfremt der ikke foreligger en udelukkelsesgrund iht. afsnit 4:

KERAMISK INFRARØD BRÆNDER	5 år	Mod produktionsfejl eller gennembrænding.
RIST AF RUSTFRIT STÅL	5 år	Mod gennemrustning eller gennembrænding
ØVRIGE DELE	2 år	Mod alle øvrige fabrikations-/materialefejl

Følgende, der er uden betydning for funktionen og med rimelighed må kunne accepteres af dig som slutkunde, gælder ikke som mangler: Ujævnheder, farveafvigelser eller mindre fejl som produktionsrelaterede støttepunkter.

Ved et garantikrav udskifter og erstatter **OUTDOORCHEF** efter eget valg de beskadigede eller mangelfulde dele eller hele produktet. For så vidt det med rimelighed må kunne accepteres af dig som kunde, kan produktet også udskiftes til en sammenlignelig og nyere model, f.eks. en efterfølgende model. For så vidt, at produktets funktion ikke forringes af en mangel og det med rimelighed må kunne accepteres af for dig som kunde, kan du i stedet for en reparation også tilbydes en rimelig økonomisk erstatning.

I garantiens afviklingsperiode (kontrol og eventuel udskiftning) kan der over for **OUTDOORCHEF** ikke gøres krav gældende på et erstatningsprodukt eller anden form for erstatning. Ydelser iht. garantibestemmelserne medfører ikke, at garantiperioden forlænges, eller at en ny garantiperiode træder i kraft. Udskiftede dele tilhører **OUTDOORCHEF**. Kun hvis et defekt produkt byttes til et nyt, påbegyndes en ny garantiperiode.

Der kan inden for rammerne af denne garanti ikke gøres yderligere krav gældende mod garantiyderen. Dine krav på grundlag af øvrige retsgrundlag udelukkes eller indskrænkes dog ikke herved (se også afsnit 1).

4. Udelukkelse

I følgende tilfælde ydes der ikke garanti:

- Almindelig slitage ved formålsbestemt brug, især på almindelige sliddele som tænding og batteri, elektrode, tændingskabel, gasslange, gastrykregulator, fedtbakke og fedtbakkeskål.
- Fejl og/eller skader, der skyldes ukyndig eller ikke formålsbestemt brug, navnlig på grund af tilsidesættelse af brugsanvisningen, sikkerhedsanvisningerne eller drifts-/vedligeholdelsesanvisningerne (f.eks. indendørs brug af **OUTDOOR**-produkter, skader pga. mangelfuld montage, ukyndig rengøring af den emaljerede overflade på tagten eller grillristen, manglende gennemførelse af en tæthedstest, såfremt denne anbefales i brugsanvisningen, brug af skadelige kemikalier, ikke formålsbestemt brug osv.).
- Fejl og/eller skader, der skyldes indgreb eller reparationer ved personer, der ikke er autoriseret af **OUTDOORCHEF**.
- Fejl og/eller skader pga. ødelæggende vejrforhold (f.eks. hagl eller lynnedslag).
- Fejl og/eller skader, der skyldes chikanøs, forsætlig eller uagtsom beskadigelse, der ikke er forårsaget af **OUTDOORCHEF**.
- Fejl og/eller skader, der er opstået under transporten til køberen, for så vidt at transporten ikke er foranlediget af garantiyderen.
- Fejl og/eller skader, som skyldes force majeure.
- Fejl og/eller skader, der skyldes slitage ved professionel brug i erhvervmæssigt øjemed (f.eks. brug på hoteller eller inden for gastronomi).

5. Afvikling af garantien

I garantitilfælde bedes du så hurtigt som muligt henvende dig hos os eller hos en af vores autoriserede forhandlere (en forhandlerliste finder du på www.outdoorchef.com) og ud over din adresse, så vidt det er muligt, give oplysning om produkt/produktedel, købskvittering, serienummer og artikelnummer (begge dele finder du på datamærkatens på dit produkt, se første afsnit i brugsanvisningen). Du er desuden velkommen til at beskriv manglen vha. et foto. Aflever produktet til forhandleren eller hos os (bring in-garanti), så vi kan kontrollere garantisagen. Hvis din garanti er berettiget, erstatter vi de nødvendige og påkrævede transport- og forsendelsesomkostninger, i modsat fald returnerer vi produktet for din regning.

Det registrerede varemærke **OUTDOORCHEF** repræsenteres af følgende virksomhed:

Outdoorchef AG | Eggbühlstrasse 28 | Postboks | 8050 Zürich-Schweiz | www.outdoorchef.com

* Se en forhandlerliste på vores hjemmeside på OUTDOORCHEF.COM

** Serienummeret og artikelnummeret står på datamærkatens på din grill (se første afsnit i denne **BRUGSANVISNING**).

VIKTIGT: Läs igenom denna bruksanvisning innan grillen tas i bruk. Spara bruksanvisningen på ett säkert ställe. Den innehåller viktig information om säkerhet, drift och underhåll.

VIKTIGT FÖR SÄKERHETEN

Alla som använder grillen och BLAZING ZONE måste känna till tändningsförloppet och följa anvisningarna. Barn får inte hantera apparaten.

Monteringsanvisningarna i den separata monteringsinstruktionen måste följas exakt. Felaktig montering kan vara farlig. Placera inte lättantändliga vätskor och material eller reservgasolflaskor nära grillen. Ställ aldrig grillen eller gasolflaskan i slutna rum utan ventilation.

Läs de här instruktionerna noggrant innan du använder din gasogrill och din BLAZING ZONE för första gången. Iaktta också den separata bruksanvisningen för din grill. Grillen inklusive BLAZING ZONE får endast användas utomhus och de måste stå på ett säkerhetsavstånd på minst 1,5 m från brännbara föremål.




GASOLFLASKOR

Iaktta säkerhetsanvisningarna i den separata bruksanvisningen till din Dualchef-grill.

SÄKERHETSHÄNVISNINGAR

Denna bruksanvisning måste förvaras av ägaren och alltid vara tillgänglig.

Ta din BLAZING ZONE i bruk enligt kapitel **TÄNDNINGSPROCEDUR**.

- Får bara användas utomhus.
- Läs igenom bruksanvisningen innan grillen tas i bruk.
- VARNING:** Åtkomliga delar kan vara heta. Håll barn på avstånd.
- När apparaten används får det inte finnas brännbart material i närheten.
- Apparaten får inte flyttas när den används.
- Stäng gasventilen på gasolflaskan efter användningen.
- Använd aldrig grillen under ett takutsläpp.
- Om din grill har styrrullar, rulla den inte över ojämn mark eller kanter.
- Kontrollera att fettuppsamlingskålen är helt inskjuten och ihakad när grillen används.
- Använd alltid grillhandskar när du tar i varma delar.
- Ställ alltid gasreglageknappen i position  och stäng av gastillförseln från gasolflaskan efter det att du grillat färdigt.
- När du byter gasolflaska är det viktigt att du noga kontrollerar att gasreglageknappen står i position  och att gasolflaskans gastillförsel är avstängd. **VIKTIGT:** Det får inte finnas några tändkällor i närheten.
- När du ansluter en ny gasolflaska, kontrollera förbindningsdelarna enligt anvisningarna **TÄTHETSKONTROLL**.
- Om man misstänker att det finns otäta delar, ska man ställa gasreglageknappen i position  och stäng av gastillförseln från gasolflaskan. Låt de delar som leder gasen kontrolleras av en gasfackman.
- Byt ut gasslangen omedelbart om den är skadad eller om den visar spår av slitage. Slangen får inte vara böjd eller ha sprickor. Glöm inte att vrida av gasreglageknappen och stänga av gastillförseln innan slangen tas bort.
- Byt ut slangen och gastrycksreglaget efter att de använts i 3 år från inköpsdatum. Kontrollera att gastrycksreglaget och slangen uppfyller relevanta EN-normerna (gastrycksreglaget EN 16129 / gasolslangen EN 16436).
- Ventilationsspringorna i utrymmet för gasolflaskan får absolut inte täppas igen eller täckas över.
- Utför inga förändringar på apparaten. Om du misstänker ett fel, kontakta en fackman.
- Se till att gasslangen hålls på avstånd de heta ytterytorna på grill och BLAZING ZONE. Slangen får inte vridas. Har din grillmodell slangförning, måste slangen fixeras i denna.
- Slang och reglage motsvarar de respektive ländernas föreskrifter och EN-normerna (gastrycksreglaget EN 16129 / gasolslangen EN 16436).
- Om inte den fulla effekten uppnås och du misstänker stopp i gastillförseln, kontakta en fackman för gas.

- Din BLAZING ZONE förblir varm länge även efter det att den har stängts av. Var försiktig så att du inte bränner dig och lägg inga saker i närheten av din BLAZING ZONE, det finns risk för brand.

- Använd bara din BLAZING ZONE när den är fullständigt monterad på en passande Dualchef grillmodell enligt den separata monteringsanvisningen.

- VARNING:** Använd aldrig din BLAZING ZONE separat/individuell!

- Täck aldrig över ytan på din BLAZING ZONE, detta kan leda till värmeuppbbyggnad.

- Ställ aldrig grillen på trägolv eller andra brännbara ytor. Placera alltid grillen på avstånd från brännbart material.

- Förvara inte grillen i närheten av lättantändliga vätskor eller material.

- Om grillen förvaras i ett förråd under vintern måste gasolflaskan tas bort. Den bör alltid förvaras utomhus på en väl ventilerad plats utom räckhåll för barn.

- Innan du använder grillen ska den placeras på en plats som är så vindsyddad som möjligt.

- När grillen inte används och när den har svalnat bör den skyddas mot väder och vind med ett överdrag. Överdrag kan köpas hos din grillåterförsäljare.

- För att förhindra instängd fukt ska du ta bort överdraget efter ett starkt regn.


- Lämna aldrig grill och BLAZING ZONE utan uppsikt när den används.

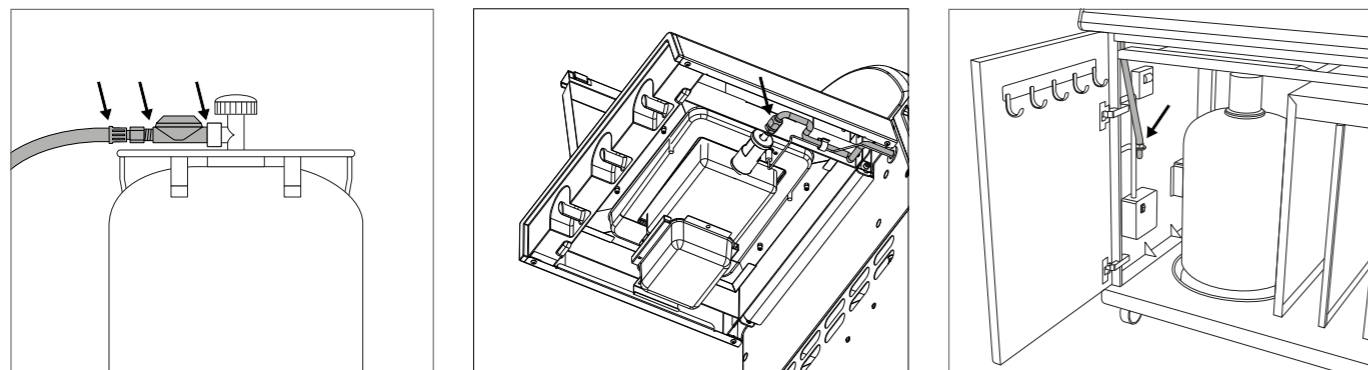
- Flytta inte grillen när den är i bruk.

- VARNING:** Kastruller får inte ställas på din BLAZING ZONE.

TÄTHETSKONTROLL

VARNING: Under täthetskontrollen får det inte finnas några tändkällor i närheten. Detta gäller också rökning. Utför aldrig täthetskontroll med en tändsticka eller öppen låga och alltid utomhus.

1. Gasreglageknappen måste stå i position .
2. Öppna gasotillförseln vid gasolflaskan och applicera en tvållösning med 50% flytande tvål och 50% vatten på de gasolledande delarna (anslutningen på gasolbehållaren / gasoltryckreglaget / gasolslang / gasolinlopp / anslutning på ventilen). Du kan också använda en läcksökningsspray.
3. Bildas blåsor i tvållösningen tyder det på en läcka.
VIKTIGT: Grill och BLAZING ZONE får inte användas innan alla läckorna blivit åtgärdade. Stäng gastillförseln vid gasolflaskan.
4. Stoppa läckorna genom att, om möjligt, dra åt förbindelsedelarna eller genom att byta ut de defekta delarna.
5. Upprepa punkt 1 och 2.
6. Kontakta din fackhandlare för gas om läckorna kvarstår.



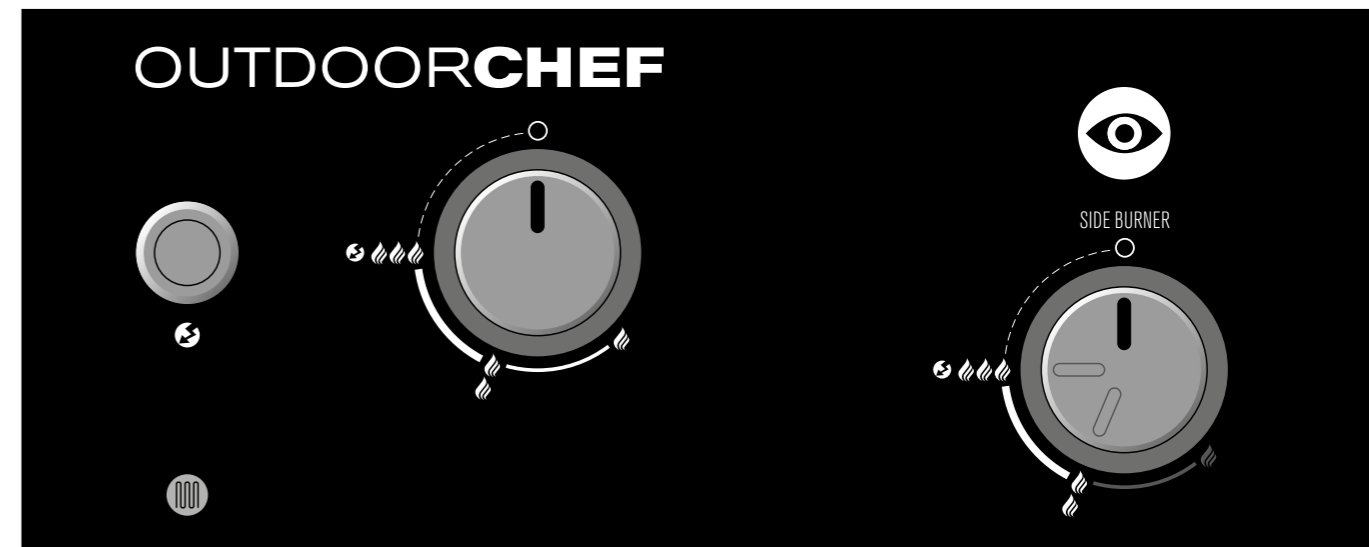
ANVISNING: Gör **TÄTHETSKONTROLLEN** efter varje anslutning eller vid byte av gasolflaska och i början av grillsäsongen.






INFORMATION OM VÄNSTER SIDOHYLLA

När din Dualchef utrustats med en BLAZING ZONE kan den vänstra sidohyllan inte fällas ner av säkerhetsskäl.
När den fälls kan varmt fett rinna ner.


FÖRKLARING AV DE OLIKA TECKNEN PÅ KONTROLLPANELEN TILL DIN BLAZING ZONE




Se först till att vredet som levererades tillsammans med din BLAZING ZONE monterats korrekt enligt den separata monteringsanvisningen.




-  : På position
-  : medelhög effekt
-  : hög effekt
-  : tändning
-  : tändare

ANVISNING: BLAZING ZONE får endast användas med det nya medlevererade drevet




VARNING: Det medlevererade drevet har en inre begränsare som gör det omöjligt att använda en BLAZING ZONE på den lägsta nivån .

Denna begränsning är nödvändig eftersom en BLAZING ZONE endast får användas på nivåerna  och . Använd aldrig din BLAZING ZONE på den lägsta nivån .

INNAN DEN ANVÄNDS FÖRSTA GÅNGEN

1. Rengör alla delar som kommer i kontakt med livsmedel.
2. Kontrollera alla delar som leder gas, som beskrivs i kapitlet **TÄTHETSKONTROLL**.
Gör detta även om din DUALCHEF-grill levererats färdigmonterad från din fackhandlare.
3. Bränn ut din BLAZING ZONE ca. 10 minuter på nivå .
4. Kontrollera att fettuppsamlingskålen är inskjuten så långt det går. Detta gäller även vid normal grillning.

TÄNDNINGSSINSTRUKTION FÖR BLAZING ZONE

1. Se till att alla förbindelsedelar mellan gasslangen, gastyckreglaget och gasolflaskan är ordentligt fastskruvade (gör det enligt anvisningarna i kapitel **TÄTHETSKONTROLL**).
2. Öppna metallocket till BLAZING ZONE på sidohyllan på din Dualchef-grill.
VARNING: Tänd aldrig din BLAZING ZONE med stängt lock.
3. Öppna gastillförseln på gasolflaskan.
4. Tryck in gasolreglaget och vrid den moturs till nivå . Tryck på den svarta tändningsknappen  och håll den nedtryckt tills en gnista springer över och gasolen börjar brinna.
5. Om gasolen inte tänds inom 8 sekunder, vrid gasolreglageknappen till . Vänta i 2 minuter, så att den oförbrända gasolen kan avdunsta. Sedan upprepar du punkt 4 till 5. **Anvisning:** När du kan se en kontinuerlig blå flammatta på brännarens översida har brännaren tänts korrekt.
6. Är det inte möjligt att tända grillen efter 3 försök, kontrollera orsakerna (som beskrivs i avsnittet **RÄTTA TILL FEL**).

GRILLGALLER I ROSTFRITT STÅL

ANVÄNDNING

Grillgallrets yta ska alltid vara täckt med en tunn oljefilm för att förhindra att grillmaten bränner vid. Använd en vegetabilisk olja med hög rökpunkt (t.ex. avokado- eller rapsolja).

INNAN DEN ANVÄNDS FÖRSTA GÅNGEN

Rengör de rostfria stål-gallren med vatten eller en mild tvällösning innan du använder dem första gången. Vidrör endast gallret med grillvante under grillningen. Ställ inte de rostfria grillgallren på brännbara eller värmekänsliga ytor när de är varma.

RENGÖRING

För att lättare kunna ta bort de rostfria stål-gallren kan du använda gallerlyftaren som ingår i leveransen av DUALCHEF-grillen.

Vid rengöringen ska du observera följande punkter:

- Låt det rostfria gallret brännas ut vid fullt effekt i ca. 10 minuter.
- Använd en mässingsborste (inga stålborstar).
- Låt det sedan svalna.
- Vid envis nedsmutsning: Använd OUTDOORCHEF CHEF CLEANER för grundlig rengöring.

ANVISNING:

Smörj in med matolja som kan värmas upp (t.ex. avokado- eller rapsolja) efter rengöringen.

TIPS OCH TRICKS

INFRARÖD GRILLNING

Hur fungerar en infraröd brännare?

Gasflamman som uppstår när en BLAZING ZONE tänds fördelar sig jämt genom hundratals små öppningar i keramikplattan och alstrar därvid infraröd strålning på ytan som avger intensiv direkt värme med upp till 900 grader Celsius till grillmaten. Därigenom uppnås mycket högre temperaturer än med en vanlig gasolbrännare.

Tillberedning av biffar och andra livsmedel med en BLAZING ZONE

OUTDOORCHEF BLAZING ZONE möjliggör en snabb och hård bryning av biffar och andra köttbitar vid upp till 900 grader Celsius för en perfekt skorpa genom den så kallade Maillard-reaktionen.

Vi rekommenderar att du avstår från feta köttbitar och endast använder lite värmesistent matolja för att undvika fettbrand.

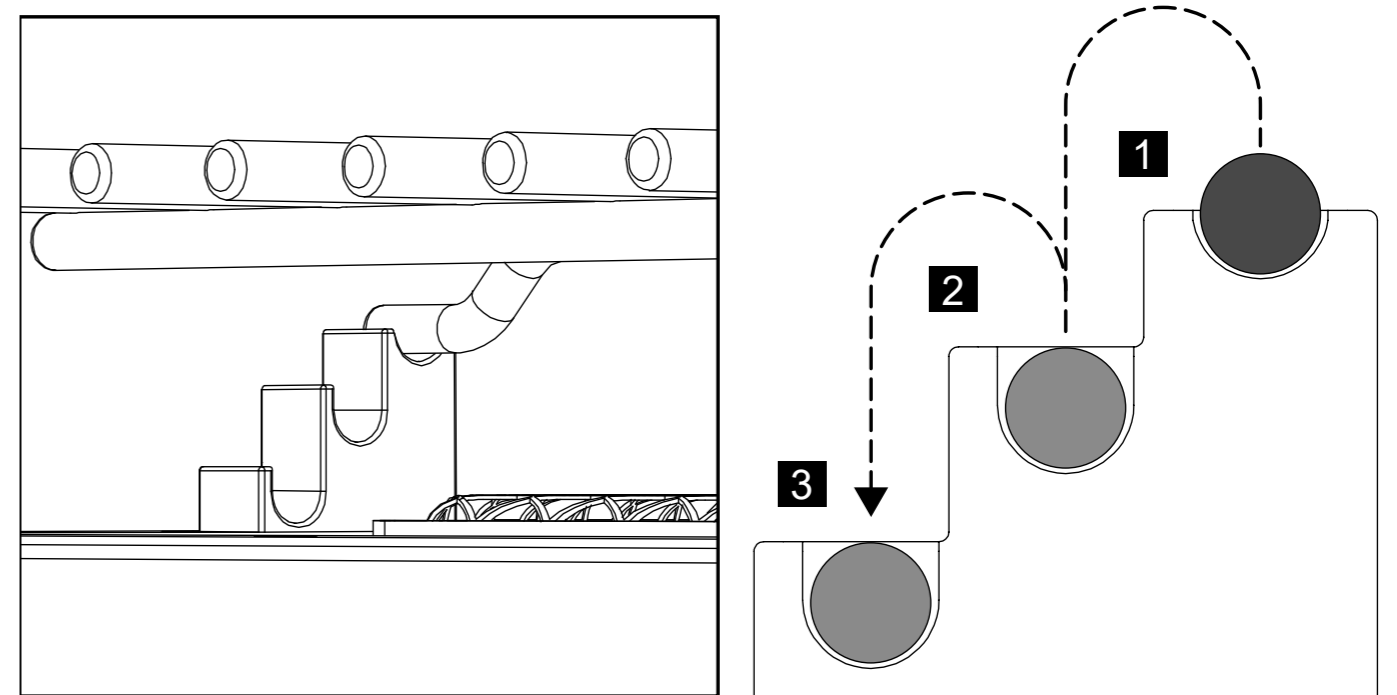
Om du har tjocka köttbitar rekommenderar vi att du efter grillningen indirekt höjer kärntemperaturen ytterligare till den önskade temperaturen vid låg grilltemperatur. En annan möjlighet är att först få upp kärntemperaturen på köttet till den önskade nivån indirekt vid låg temperatur eller med hjälp av en Sous Vide-enhet och därefter förse det med en läcker skorpa på din BLAZING ZONE.

Vid större avstånd med hjälp av en avståndshållare kan även andra livsmedel som grönsaker och fisk tillagas med en BLAZING ZONE. Om du grillar andra livsmedel och använder andra matlagningsredskap måste du se till att INTE hela grillytan täcks (värmeuppbbyggnad!) och att endast mycket värmesistent matlagningsverktyg används (t.ex. gjutjärn).

Första gången du grillar med din BLAZING ZONE

Första gången du grillar rekommenderar vi att du börja på den högsta nivån på avståndshållaren med det största avståndet (se position 1) för att testa om värmen är tillräcklig. Om du vill ha mera värme kan du själv reglera det med avståndshållaren.

Stek ditt köttstycke till att börja med bara max. 60 sekunder per sida för att se om det är tillräckligt. Beroende på köttstycke och fetthalt varierar tiden det tar att få en jämn skorpa.



Användning av marinader och såser

Vid tillredning av biffar med mera rekommenderar vi att du avstår från att använda marinader och såser så att du ska kunna njuta av den oförfalskade köttsmaken. En god biff behöver inte mer än lite salt.

Om du ändå vill arbeta med marinader ska du se till att du inte använder för mycket olja för att undvika fettflammar.

Vid användning av såser (framför allt sockerhaltiga såser) och kryddor rekommenderar vi att du applicerar dem strax innan du grillat färdigt så att inte grillmaten förbränns.

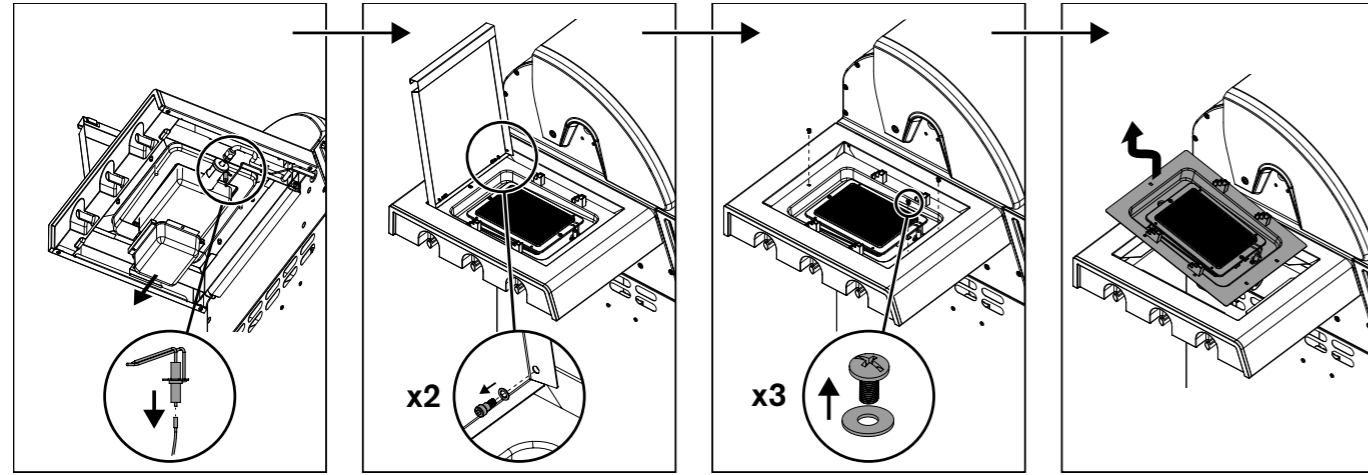
VI ÖNSKAR DIG MYCKET GLÄDJE OCH NJUTNING MED DIN OUTDOORCHEF BLAZING ZONE!

SKÖTSEL AV DIN BLAZING ZONE

Följande delar av Blazing Zone bör kontrolleras och rengöras med regelbundna intervall (minst en gång om året) eller efter det att den inte använts under en längre tid.

Brännare

För att kontrollera och rengöra brännarna regelbundet måste följande steg följas: Ta bort den kompletta BLAZING ZONE-enheten från sidohyllan enligt följande illustration:



Gå sedan till väga på följande sätt efter det att BLAZING ZONE-enheten tagits bort:

1. Kontrollera att brännaren inte är deformerad eller har sprickor.
2. Venturirören (rörstycke på brännaren) kan rengöras/borstas med en tunn flaskborste.
3. Rengör insidan av stödramen på din BLAZING ZONE men använd inga skarpa eller brännbara rengöringsmedel
4. Sätt sedan tillbaka hela BLAZING ZONE-enheten i sidohyllan enligt den separata monteringsanvisningen.

VIKTIGT: När du använder rengöringsmedel till rengöringen måste du låta grillen torka ordentligt efter rengöringen. För att påskynda torkningen kan du tända din BLAZING ZONE och bränna ut på högsta nivå i några minuter med öppet lock.

Gasslang

Kontrollera gasslangen. Om den är spröd eller har sprickor måste den genast bytas ut.

UNDERHÅLL

Ett regelbundet underhåll av din BLAZING ZONE garanterar felfri funktion.

- Kontrollera alla gasledande delar minst två gånger per år och varje gång efter ett längre uppehåll. Spindlar och andra insekter som kan förorsaka tilltäppning, som måste tas bort innan användning.
- Om grillen regelbundet står på ojämn mark ska du då och då kontrollera att alla skruvar fortfarande är åtdragna.
- När man inte använder grillen under en längre period ska man innan den åter tas i bruk **KONTROLLERA TÅTHETEN**. Om tvivel föreligger vänd dig till din gasolleverantör eller din återförsäljare.
- För att undvika korrosionsskador ska du smörja in alla metalldelar innan längre tids förvaring.
- Efter en lång tids förvaring och minst en gång under grillsäsongen ska man kontrollera att gasslangen inte har sprickor, knickar eller andra skador. En skadad gasslang måste genast ersättas enligt kapitel **SÄKERHETSANVISNINGAR**.
- För att du ska ha glädje av din grill och BLAZING ZONE så länge som möjligt, ska du skydda din grill mot miljöpåverkan med ett passande OUTDOORCHEF överdrag efter det att den har kallnat fullständigt. För att förhindra att fukt ansamlas under överdraget, tas detta av vid regn. Överdrag kan köpas hos din grillåterförsäljare.

FELAVHJÄLPNING

Brännaren antänds inte:

- Kontrollera att gastillförseln till gasolflaskan är öppen.
- Se till att det finns tillräckligt med gasol i flaskan.
- Kontrollera om gnistorna från elektroden springer över till brännaren.
WARNING: Dessa kontroller får endast utföras med stängd gastillförsell!

Ingen gnista:

- Kontrollera att batterierna är riktigt insatta och uppladdade.
- Avståndet mellan brännaren och elektroden får inte vara mer än 4–6 mm.
- Kontrollera om kablarna vid den elektriska tändaren och elektroden är instuckna och sitter fast.
- Sätt i två nya batterier (typ AAA, 1,5 V) i den elektriska tändaren.

Kan du inte ta din grill i bruk efter ovan nämnda åtgärder, kontakta då din återförsäljare.

KONSUMENTGARANTI

1. Garantier och förhållande till köparens andra rättigheter

Vid köp av denna OUTDOORCHEF-produkt hos en auktoriserad återförsäljare får du som privat slutkund (konsument) en tillverkargaranti från OUTDOORCHEF AG ("OUTDOORCHEF").

Tillverkargarantin beviljar garantianspråk mot garanten enligt denna överenskommelse. Garantianspråken består utöver andra avtalsenliga rättigheterna. Dessa andra rättigheter hävs eller begränsas inte av denna garanti. Du kan även göra dina andra avtals- eller juridiska krav gällande gentemot gällande förpliktelser. T.ex. påverkas krav enligt produktansvarslagen ej av denna garanti.

Som köpare har du framför allt möjlighet att göra avtalsgarantikrav gällande gentemot din återförsäljare. Så kan t.ex. ett möjligt hävande av köpeavtalet endast bedrivas gentemot återförsäljaren, men inte gentemot OUTDOORCHEF inom ramen för denna garanti.

2. Berörda garantivillkor

Garant är OUTDOORCHEF. Garantiberättigade är alla slutanvändare som köper en ny produkt för privat bruk i den auktoriserade handeln. Förvärvet ska det finnas kvitto på. Förvärv för privat bruk föreligger om produkten köps av en juridisk person för ändamål som huvudsakligen varken kan hänföras till företagare eller yrkesverksamma i verksamhet.

Om ett garantianspråk ska vara giltigt måste detta göras hos garanten inom två månader. Annars hävs samtliga garantianspråk. För uppenbara defekter börjar preklusionsfristen vid mottagandet av produkten. OUTDOORCHEF rekommenderar därför att du omedelbart vid mottagandet kontrollerar om produkten uppvisar brister.

3. Omfattning

Garantin gäller från inköpsdatum och beviljas i följande fall: såvida ingen uteslutning av fakta föreligger i enlighet med punkt 4 föreligger:

KERAMISK INFRARÖDBRÄNNARE	5 år	Mot tillverkningsfel eller genombränning.
GALLER I ROSTFRITT STÅL	5 år	Mot genomrostning eller genombränning
ÖVRIGA DELAR	2 år	Två år på alla övriga tillverknings-/eller materialfel

Ojämnheter, färgskillnader eller mindre fel, såsom tillverkningsbetingade stödpunkter vilka är betydelselösa för funktionen och rimliga för dig som kund betraktas inte som en brist.

Vid ett garantifall kommer OUTDOORCHEF att byta ut skadade eller defekta delar eller hela produkten efter eget tycke. Såvitt betydelselösa för funktionen har ni som kund rätt att göra ett byte mot en jämförbar modell eller modell av nyare design t.ex. mot en efterföljande modell. Såvitt brister i funktionalitet inte påverkas och i den mån det är rimligt, kan i stället för reparation även lämplig ekonomisk ersättning erbjudas dig.

För avveckling av garantin (kontroll och eventuellt utbyte) består inga krav på **OUTDOORCHEF** för ersättningsprodukt eller annan skadeersättning. Utförande av tjänsterna under denna garanti kommer påverka varken en förlängd garantitid eller att den startas på nytt. Utbytta delar övergår i **OUTDOORCHEF**:s egendom. Endast om produkten byts ut börjar garantitiden på nytt. Ytterligare krav gentemot garanten omfattas inte. Dina anspråk baserade på andra rättsliga grunder utsluts eller begränsas härmed inte (se även ovan under 1.).

4. Uteslutande

Garantin gäller inte i följande fall:

- Normalt slitage vid avsedd användning, framför allt på allmänna förslitningsdelar som, tändning och batteri, elektrod, tändkabel, gasslang, gastyckreglage, fettuppsamlingsplåt- och skål.
- Defekter och/eller skada på grund av missbruk, felaktig användning, framför allt på grund av att bruksanvisningen inte följts, säkerhetsanvisningarna eller drifts-/underhållsanvisningarna (till exempel användning av utrustning för utomhusbruk inomhus, skador till följd av felaktig montering, felaktig rengöring av den emaljerade ytan på konen eller grillgallret, genom icke utförd täthetskontroll om så rekommenderas i bruksanvisningen, genom användning av skadliga kemikalier, genom missbruk etc.).
- Defekter och/eller skador som uppkommit vid ingrepp och reparation av personer som inte är auktoriserade av **OUTDOORCHEF**
- Defekter och/eller skador genom väderpåverkan (hagel eller blixtnedslag).
- Defekter och/eller skador pga. vandalism eller på grund av avsiktlig eller oavsiktlig skada i den mån att den inte orsakats av **OUTDOORCHEF**.
- Defekter och/eller skador som uppkommit vid transporten till köparen, såvida inte denna utförts av garanten.
- Defekter och/eller skador på grund av force majeure.
- Defekter och eller skador p.g.a. slitage vid professionell användning för kommersiella ändamål (t.ex. användning inom hotell- eller gastronomibranschen).

5. Garantiprocess

I garantifall vänligen kontakta oss eller en av våra auktoriserade återförsäljare så fort som möjligt (återförsäljarlista finns på www.outdoorchef.com) och ange förutom namn och adress, såvitt möjligt, vilken produkt/produktedel, köpekvitto, serienummer och artikelnummer (båda hittar du på dataetiketten på grillen; se första avsnittet i bruksanvisningen). Beskriv gärna felet med foto. För att garantiärendet ska kunna prövas lämnar ni in produkten till oss (bring-in-garanti). Vid berättigade garantifall kommer vi att ersätta nödvändiga och erforderliga transport- och fraktkostnader, annars skickar vi produkten åter till dig utan kostnad.

Registrerat varumärke **OUTDOORCHEF** representeras av

Outdoorchef AG | Eggbühlstrasse 28 | Postfach | 8050 Zürich-Schweiz | www.outdoorchef.com

* Du hittar en lista över återförsäljare på vår webbplats på OUTDOORCHEF.COM

** Serienummer och artikelnummer finns på dataetiketten på grillen (se första avsnittet i denna **BRUKSANVISNING**).



BRUKSANVISNING

VIKTIG: Les bruksanvisningen før du tar i bruk grillen. Oppbevar bruksanvisningen på et trygt sted. Den inneholder viktig informasjon om sikkerhet, bruk og vedlikehold.

VIKTIG SIKKERHETSINFORMASJON

Alle som skal bruke grillen og **BLAZING ZONE** må være kjent med og følge fremgangsmåten for trygg opptenning. Ikke la barn bruke apparatet. Følg instruksene i den separate monteringsanvisningen. Feil montering kan få farlige følger. Ikke plasser lettantennelig væske/material eller reservegassflasker i nærheten av grillen. Ikke plasser grillen eller gassflasken(e) i lukkede rom uten ventilasjon. Les nøye gjennom bruksanvisningen før du tar i bruk din gassgrill og **BLAZING ZONE**. Følg også den separate bruksanvisningen til din grill. Grillen inkl. **BLAZING ZONE** skal kun brukes i friluft, og i en avstand på minst 1,5 m fra brennbare gjenstander.



GASSFLASKER

Følg i denne forbindelse sikkerhetsanvisningene i den separate bruksanvisningen til din Dualchef grill.

SIKKERHETSMERKNADER

Bruksanvisningen skal oppbevares slik at den alltid er lett tilgjengelig.


Ta **BLAZING ZONE** i bruk i henhold til kapittelet **ANVISNINGER FOR OPPTENNING**.

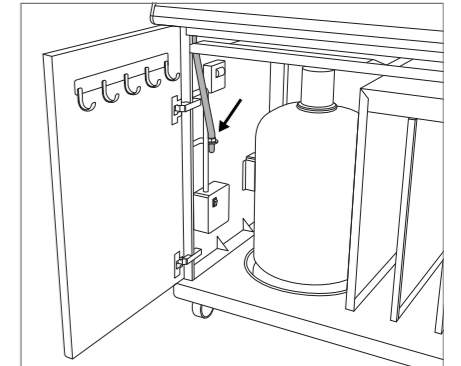
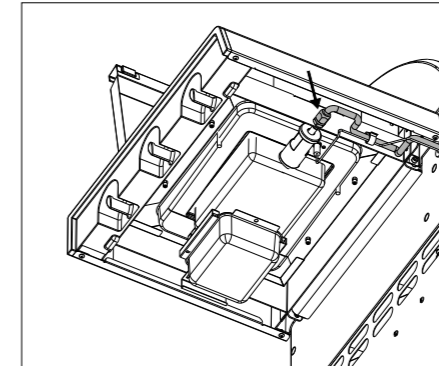
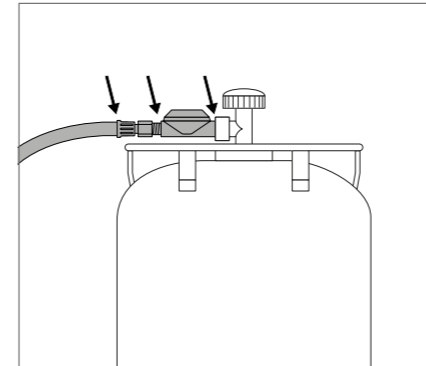
- Må kun brukes utendørs.
- Les bruksanvisningen før du tar i bruk apparatet.
- **OBS:** Tilgjengelige deler kan være svært varme. Hold barn unna.
- Hold apparatet unna brennbart materiale under bruk.
- Ikke flytt apparatet mens det er i bruk.
- Lukk gasstilførselen på gassflasken etter bruk.
- Ikke bruk grillen på overbygde steder.
- Griller med hjul skal ikke skyves over ujevnt underlag eller avsatser.
- Kontroller at fettoppsamlingsspannen er godt innskjøvet og lukket mens grillen er i bruk.
- Bruk grillvott når du tar på varme deler.
- Vri alltid gassreguleringsknappen til posisjonen  når du er ferdig med å grille, og steng av gasstilførselen på gassflasken.
- Når du skal skifte gassflaske, må du passe på at gassreguleringsknappen er satt til posisjon  og at gasstilførselen på gassflasken er stengt. **VIKTIG:** Kontroller at det ikke befinner seg tennkilder i nærheten.
- Utfør en **TETTHETSKONTROLL** av tilkoblingene (følg anvisningen) etter hver gang det har blitt skiftet gassflaske.
- Ved mistanke om lekkasje vrir du gassreguleringsknappen til posisjon  og stenger gasstilførselen på gassflasken. Kontakt en autorisert gassgrillforhandler for å få kontrollert de gassførende delene.
- Skift ut gasslangen umiddelbart hvis den viser tegn på skade eller slitasje. Slangen skal ikke ha knekker og rifter. Husk å slå av gassreguleringsknappen og stenge gasstilførselen før du fjerner slangen.
- Skift slangen og gasstrykkregulatoren etter en brukstid på 3 år. Pass på at gasstrykkregulatoren og slangen innfrir de relevante NS-EN-standardene (gasstrykkregulator NS-EN 16129 / gasslange NS-EN 16436).
- Ikke lukk eller dekk til ventilasjonsåpningene i gassflaskerommet.
- Ikke utfør endringer på apparatet. Kontakt en fagmann ved mistanke om feilfunksjon.
- Hold gasslangen unna den varme overflaten på grillen og **BLAZING ZONE**. Ikke vri slangen. Hvis grillen er utstyrt med slangeholder, må slangen festes i denne.
- Slangen og regulatoren innfrir de nasjonale forskriftene og de relevante NS-EN-standardene (gasstrykkregulator NS-EN 16129 / gasslange NS-EN 16436).
- Kontakt en gassgrillforhandler hvis det ikke er mulig å oppnå full effekt og det foreligger mistanke om at gasstilførselen kan være blokkert.

- BLAZING ZONE holder seg varm lenge etter at den er slått av. Ikke legg fra deg ting i nærheten av BLAZING ZONE (brannfare), og pass på så du ikke brenner deg.
- Bruk kun BLAZING ZONE når denne er fullstendig montert i henhold til separat monteringsanvisning i en passende Dualchef grillmodell.
- **OBS:** Bruk aldri BLAZING ZONE frittstående/individuelt!
- Dekk aldri til overflaten til BLAZING ZONE, dette kan føre til opphopning av varme.
- Ikke plasser grillen på tregulv eller andre brennbare overflater mens den er i bruk. Hold grillen unna brennbare materialer.
- Ikke oppbevar grillen i nærheten av lettantennelig væske eller materiale.
- Hvis grillen skal settes bort på et rom for vinteren, må gassflasken fjernes. Oppbevar flasken på et godt ventilert sted som barn ikke har tilgang til.
- Plasser grillen i le for vinden før du fyrer opp.
- Legg et trekk over grillen når den er avkjølt og ikke skal brukes. Du får kjøpt egnede trekk hos grillforhandleren.
- Ta av trekket etter kraftig regn for å unngå at det danner seg fuktighet.
- Ikke la grillen og BLAZING ZONE stå uten tilsyn mens den er i bruk.
- Ikke skyv grillen mens den er i bruk.
- **OBS:** Ikke plasser kokekar på BLAZING ZONE.

TETTHETSKONTROLL

ADVARSEL: Sørg for at det ikke befinner seg tennkilder (eller at noen røyker) i nærheten når du utfører tetthetskontrollen. Utfør kontrollen i friluft, og bruk aldri en brennende fyrstikk eller åpen ild.

1. Gassreguleringsknappen skal stå i posisjon .
2. Åpne gasstilførselen på flasken, og pensle en såpeløsning bestående av 50 % flytende såpe og 50 % vann på alle gassførende deler (tilkoblingen på gassflasken / gasstrykkregulatoren / gasslangan / gassinntaket / tilkoblingen på ventilen). Du kan også bruke en spesialspray for oppdaging av lekkasjer.
3. Hvis det danner seg bobler i såpeløsningen, tyder det på lekkasje.
VIKTIG: Ikke bruk grillen og BLAZING ZONE før alle lekkasjene er utbedret. Lukk gasstilførselen på gassflasken.
4. Utbedre lekkasjene ved å stramme tilkoblingene (om mulig) eller skifte ut defekte deler.
5. Gjenta trinn 1 og 2.
6. Kontakt en gassgrillforhandler hvis det ikke er mulig å tette igjen lekkasjen.



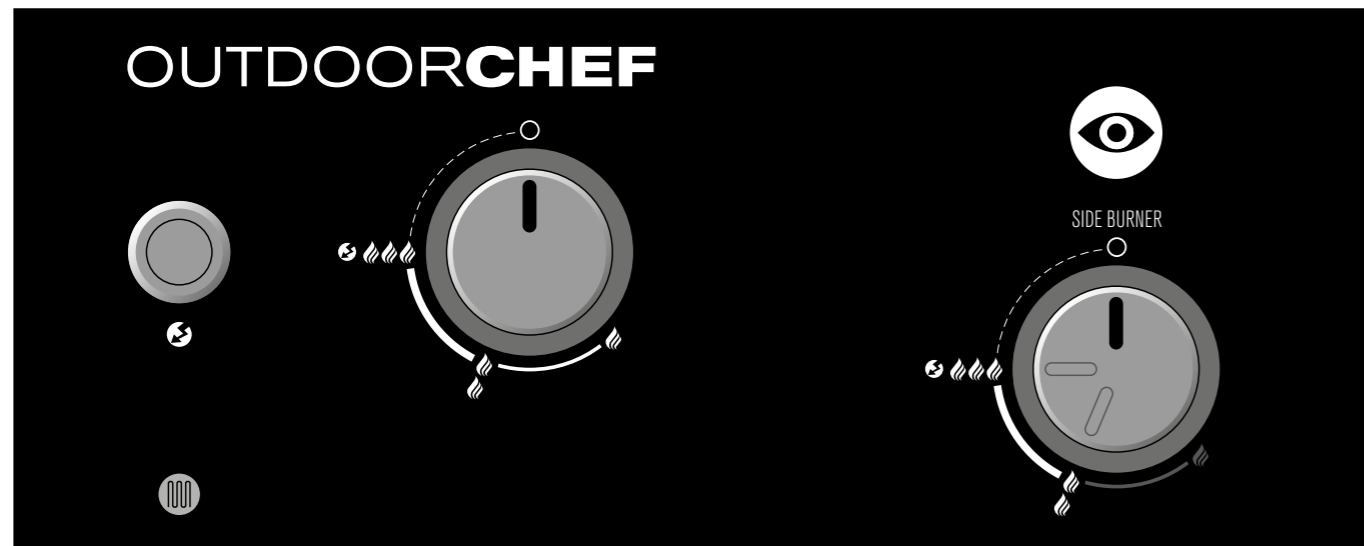
MERKNAD: Utfør **TETTHETSKONTROLL** hver gang du kobler til eller skifter gassflaske og når grillsesongen starter.

INFO OM VENSTRE SIDEBORD

Ved en opprustning av din Dualchef med BLAZING ZONE kan av sikkerhetsgrunner ikke lenger venstre sidebord klappes ned. Når den foldes, kan det renne ned varmt fett.

FORKLARING AV SYMBOLENE PÅ BETJENINGSKONTROLLEN FOR BLAZING ZONE

Forsikre deg først om du har montert dreieregulatoren, som ble levert sammen med BLAZING ZONE, korrekt i henhold til separat monteringsanvisning.



- : AV
- 🔥🔥🔥 : Middels effekt
- 🔥🔥🔥🔥 : Høy effekt
- 🔥🔥🔥🔥⚡ : Tennig
- ⚡ : Tenner

MERKNAD: BLAZING ZONE skal kun brukes med den nye, medfølgende dreieregulatoren

OBS: Den medfølgende dreieregulatoren har en innebygd begrenser, som gjør det umulig å bruke BLAZING ZONE på laveste trinn 🔥.

Denne begrensningen er nødvendig, da BLAZING ZONE kun skal brukes med trinnene 🔥🔥 og 🔥🔥🔥. Bruk aldri BLAZING ZONE på laveste trinn 🔥.

FØR FØRSTE GANGS BRUK

1. Rengjør alle deler som kommer i kontakt med matvarer.
2. Kontroller de gassførende delene slik det beskrives i kapitlet **TETTHETSKONTROLL**. Dette skal gjøres selv om din DUALCHEF grill ble levert ferdig montert fra forhandleren.
3. La BLAZING ZONE brenne ut i ca. 10 minutter på trinn 🔥🔥🔥.
4. Pass på at dryppskålen for fett er skjøvet helt inn. Dette gjelder også ved vanlig grilling.

ANVISNING FOR TENNING AV BLAZING ZONE

1. Kontroller at alle tilkoblingene mellom gasslangen, gasstrykkregulatoren og gassflasken er godt tilstrammet. (Følg instruksene i kapitlet **TETTHETSKONTROLL**).
2. Åpne metalldekselet til BLAZING ZONE på sidebordet til Dualchef-grillen.
OBS: Tenn aldri BLAZING ZONE med lukket deksel.
3. Åpne gasstilførselen på gassflasken.
4. Trykk på gassreguleringsknappen og vri den mot urviseren til 🔥🔥🔥. Trykk og hold inne tennknappen ⚡ til du får en gnist som antenner gassen.
5. Hvis gassen ikke antennes i løpet av 8 sekunder, vrir du gassreguleringsknappen til ○. Vent i 2 minutter, slik at den uforbrente gassen kan fordampe. Gjenta deretter punkt 4 til 5. **Merknad:** Når du ser et jevnt, blått flammeteppes på oversiden av brenneren, er brenneren korrekt antent.
6. Hvis det etter 3 forsøk fortsatt ikke er mulig å få fyr på grillen, kontrollerer du mulige årsaker (se avsnittet **FEILSØKING**).

GRILLRISTEN I RUSTFRITT STÅL

BRUK

Overflaten til grillristen skal alltid være påført en tynn oljefilm, for å unngå fastbrenning av maten. Bruk en vegetabilsk olje med høyt røykpunkt (f.eks. avokadoolje eller rapsolje).

FØR FØRSTE GANGS BRUK

Rengjør grillristene av rustfritt stål med vann eller en mild såpevannssoppløsning før første gangs bruk. Under bruk på grillen skal risten kun berøres med grillhansker. Sett ikke grillristene av rustfritt stål på brennbare eller varmfølsomme flater når de er varme.

RENGJØRING

For enkelt uttak av grillristen av rustfritt stål, kan du bruke ristløfteren, som er med i leveringen av DUALCHEF grill.

Ta hensyn til følgende punkter ved rengjøringen:

- La grillristene av rustfritt stål brennes av på grillen ved full effekt i ca. 10 minutter
- Bruk en børste med messingbust (ikke stålbust)
- La den avkjøle seg etterpå
- Ved kraftig tilsmussing: Bruk OUTDOORCHEF BARBECUE CLEANER til grundig rengjøring

MERKNAD:

Etter rengjøring, sett inn med et tynt lag av varmebestandig matolje (f.eks. avokadoolje eller rapsolje).

TIPS OG TRIKS

GRILLE INFRARØDT

Hvordan fungerer en infrarød-brenner?

Gassflammen som oppstår ved antenning av BLAZING ZONE fordeler seg gjennom hundrevis av små åpninger jevnt i keramikkplaten, og gir dermed infrarød stråling fra overflaten, som avgir en intensiv direkte varme på over 900 grader til maten. Dermed kan man oppnå mye høyere temperaturer enn med vanlige gassbrenneren.

Tilberedning av biffer andre matvarer med BLAZING ZONE

OUTDOORCHEF BLAZING ZONE gjør det mulig med en rask og skarp steking av biffer og andre kjøttstykker ved opp til over 900 grader Celsius, for en perfekt skorpe med den såkalte Maillard-reaksjonen.

Vi anbefaler å unngå svært fete kjøttstykker og bruke kun små mengder varmebestandig matolje, for å forebygge fettbrann.

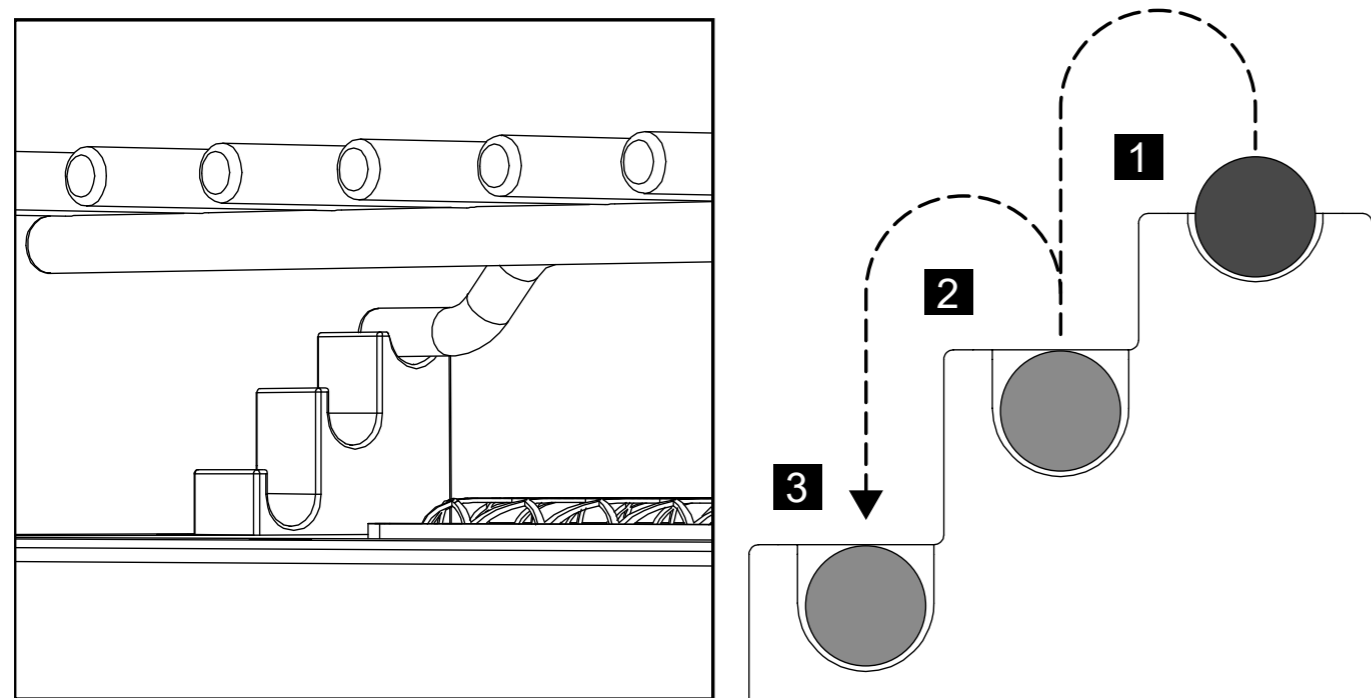
Ved tykkere kjøttstykker anbefaler vi at disse etter grillingen fortsatt varmes opp indirekte, ved lav grilltemperatur, til ønsket kjernetemperatur er nådd. En annen mulighet er å bringe kjøttet til ønsket kjernetemperatur indirekte på forhånd ved lave temperaturer eller ved å bruke en sous-vide-enhet og deretter gi det en deilig skorpe på BLAZING ZONE.

Hvis avstanden er større, kan også andre matvarer som grønnsaker eller fisk tilberedes med BLAZING ZONE. Når du griller annen mat og bruker andre kokeredskaper, må du passe på at hele grilloverflaten IKKE er tildekket (varmeoppbygging!), Og at bare veldig varmebestandig kokeredskaper brukes (f.eks. støpejern).

Første gang du griller med BLAZING ZONE

Når du griller for første gang, anbefaler vi at du starter øverst på avstandsholderen med størst avstand (se posisjon 1) for å sjekke om varmen er tilstrekkelig. Hvis du vil ha mer varme, kan du selv regulere dette ved hjelp av avstandsholderen.

Stek foreløpig det ønskede kjøttstykket bare maks. 60 sekunder per side for å se om dette er nok. Tiden som kreves for en jevn skorpe varierer avhengig av kjøtt- og fettinnholdet.



Bruk av marinader og sauser

Vi anbefaler at du ikke bruker marinader og sauser når du tilbereder biff og lignende, da bruk av marinader og sauser hindrer man i å kunne nyte den ekte kjøttsmaken fullt ut. En god biff trenger ikke mer enn litt salt.

Hvis du likevel jobber med marinader, må du sørge for at det ikke brukes for mye olje for å forhindre fettbrann.

Når du bruker sauser (spesielt sauser som inneholder sukker) og krydder, anbefaler vi at du bare bruker dem kort mot slutten av grillprosessen slik at maten ikke brenner seg.

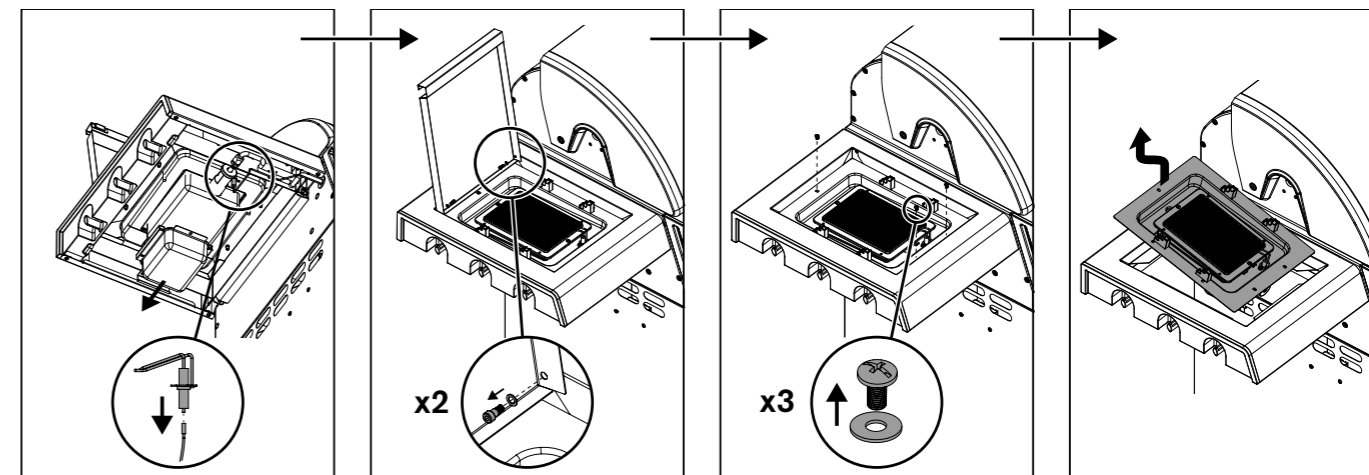
VI ØNSKER DG LYKKE TIL OG MYE GLEDE MED DIN OUTDOORCHEF BLAZING ZONE!

VEDLIKEHOLD AV BLAZING ZONE

Følgende komponenter til Blazing Zone bør kontrolleres og rengjøres med jevne mellomrom (minst en gang i året) eller etter en lang periode uten bruk.

Brenner

For å sjekke brenneren og rengjøre den med jevne mellomrom, må du gjøre følgende: Ta hele BLAZING ZONE-enheten ut av sidebordet, gå fram i henhold til følgende illustrasjon:



Etter uttak av BLAZING ZONE-enheten, gå fram som følger:

1. Kontroller brenneren for deformeringer eller sprekker.
2. Venturi-rørene (rørstykke ved brenneren) kan rengjøres / børstes ut med en tynn flaskekest.
3. Rengjør innsiden av bærerammen til Blazing Zone, bruk sa et etsende eller antenkelig rengjøringsmiddel
4. Sett deretter hele Blazing Zone-enheten inn i sidebordet igjen, gå fram i henhold til den separate monteringsanvisningen.

VIKTIG: Hvis du bruker rengjøringsmiddel, må du la grillen tørke godt etter endt rengjøring. Du kan forkorte tørketiden ved å slå på BLAZING ZONE og la den brenne ved høyeste trinn i noen minutter mens lokket er av.

Gasslange

Kontroller gasslangen. Hvis den er sprø eller har sprekker, må du skifte den umiddelbart.

VEDLIKEHOLD

Regelmessig vedlikehold av BLAZING ZONE sikrer at den fortsetter å fungere optimalt.

- Kontroller alle gassførende deler minst to ganger per år, og etter hver lengre oppbevaring. Edderkopper og andre insekter kan føre til tilstoppinger som må fjernes før grillen tas i bruk.
- Hvis grillen ofte skyves over ujevnt underlag, må du fra tid til annen sjekke at alle skruene sitter godt fast.
- Hvis du ikke har brukt grillen i lengre tid, bør du utføre en **TETTHETSKONTROLL** før du tar grillen i bruk igjen. Kontakt gassleverandøren eller forhandleren hvis du er i tvil eller har spørsmål.
- For å unngå rustskader er det viktig at du smører alle metalldele før du setter bort grillen for lengre tid.
- Sjekk etter rifter, knekker eller andre skader på gasslangen minst én gang i løpet av grillsesongen, og når grillen ikke har vært i bruk på lengre tid. Hvis gasslangen er skadet, må den umiddelbart skiftes ut, slik det beskrives i kapitlet **SIKKERHETSMERKNADER**.
- Når grillen er helt avkjølt, anbefaler vi at du dekker den med et egnet OUTDOORCHEF-trekk som beskytter mot vær og vind. Dette er med på å holde grillen og Blazing Zone i god stand lengre. Ta av trekket etter regn for å unngå at det danner seg fuktighet. Du får kjøpt egnede trekk hos grillforhandleren.

FEILSØKING

Brenneren antennes ikke:

- Kontroller at gasstilførselen på gassflasken er åpnet.
- Forsikre deg om at flasken inneholder nok gass.
- Kontroller at gnistene fra elektroden slår over på brenneren.
OBS: Denne kontrollen skal kun utføres med lukket gasstilførsel!

Ingen gnist:

- Påse at batteriene sitter riktig og er oppladet.
- Avstanden mellom brenneren og elektroden skal kun være 4-6 mm.
- Kontroller at kablene på den elektriske tenningen og elektroden er riktig festet.
- Sett 2 nye batterier (type AAA, 1,5 V) inn i den elektriske tenneren.

Hvis du har prøvd de ovennevnte tiltakene og grillen fremdeles ikke fungerer, skal du kontakte forhandleren.

FORBRUKERGARANTI

1. Garanti og forbindelse til kjøpers andre rettigheter

Ved kjøp av dette **OUTDOORCHEF** -produktet hos en autorisert forhandler får du som privat sluttkunde (forbruker) en produsentgaranti fra **OUTDOORCHEF** AG («**OUTDOORCHEF**»).

Produsentgarantien gir deg garantirettigheter overfor garantiyteren i samsvar med denne avtalen. Garantirettighetene gjelder i tillegg til dine andre kontraktsmessige eller juridiske rettigheter. Disse andre rettighetene blir ikke utelukket eller begrenset av denne garantien. Derfor kan du også gjøre andre kontraktsmessige eller juridiske krav gjeldende mot angjeldende forpliktete parter. Dermed berøres f.eks. krav som følger av Forbrukerloven ikke av denne garantien.

Som kjøper er det også mulig for deg å fremme garantikrav iht. kontrakten overfor selgeren din. Slik kan for eksempel en kjøpekontrakt kun oppheves overfor selgeren, men ikke innenfor rammene av denne garantien overfor **OUTDOORCHEF**.

2. Deltakende og garantivilkår

Garantigiver er **OUTDOORCHEF**. Garantien gjelder for alle sluttbrukere som kjøper et nytt produkt hos en autorisert forhandler til private formål. Kjøpet bekreftes med fremlegging av kjøpskvittering. Et kjøp til private formål foreligger når produktet er kjøpt av en fysisk person til formål som hovedsakelig verken er knyttet til kommersiell bruk eller selvstendig yrkesaktivitet.

Hvis et garantikrav anerkjennes du må legge frem et garantikrav hos garantisten innen to måneder. Hvis ikke, blir ethvert garantikrav foreldet.

For åpenbare feil starter denne foreldelsesfristen når produktet mottas. **OUTDOORCHEF** anbefaler derfor å kontrollere produktet grundig for feil og mangler når det mottas.

3. Omfang

Garantien gjelder fra kjøpsdatoen og gis i følgende tilfeller, med mindre det foreligger et unntak i henhold til punkt 4:

KERAMIKK-INFRARØDBRENNER	5 år	Mot gjennomrusting eller gjennombrenning.
RIST I RUSTFRITT STÅL	5 år	Mot gjennomrusting eller gjennombrenning
ANDRE DELER	2 år	Mot alle andre produksjons-/materialfeil

Ubetydelige ujevnheter, fargeforskjeller eller mindre feil som produksjonsrelaterte støttepunkter, regnes ikke som en defekt.

I tilfelle en garantisak vil **OUTDOORCHEF** etter eget valg skifte ut og erstatte de skadede eller mangelfulle delene eller hele produktet. I den grad dette anses som akseptabelt for deg som kunde, kan produktet også bli byttet ut med en tilsvarende grill av nyere modell, f.eks. en etterfølger-modell. I den grad funksjonaliteten til produktet ikke blir påvirket av en mangel, og i den grad det anses som akseptabelt for deg som kunde, kan du bli tilbudt en adekvat økonomisk kompensasjon i stedet for reparasjon.

I den tiden det tar å behandle garantisaken (kontroll og eventuelt bytte) er ikke **OUTDOORCHEF** forpliktet til å gi kunden et erstatningsprodukt eller annen kompensasjon. Oppfyllelse av garantiytelser gir ikke forlenget eller ny garantitid. Erstattede deler blir **OUTDOORCHEF**s eiendom. Hvis produktet byttes ut, starter garantitiden på nytt.

Denne garantien gir ikke grunnlag for eventuelle ytterligere krav mot garantisten. Dette utelukker eller begrenser imidlertid ikke dine krav på annet rettsgrunnlag (se også punkt 1 ovenfor).

4. Garantien dekker ikke følgende

Garantien gjelder ikke i følgende tilfeller:

- Vanlig slitasje ved normal bruk, særlig på generelle slidedeler som tenner og batteri, elektrode, tenningskabel, gasslange, gasstrykkregulator, fettskuffe og dryppeskål.
- Defekter og/eller skader pga. feil eller ikke tiltenkt bruk, særlig grunnet manglende overholdelse av bruksanvisningen, sikkerhetsanvisningene eller drifts-/vedlikeholdsanvisningene (for eksempel bruk av Outdoor-griller innendørs, skader fra feil montering, feil rengjøring av de emaljerte overflatene på trakten eller grillristen, ikke gjennomført lekkasjetest dersom dette er anbefalt i bruksanvisningen, bruk av skadelige kjemikalier, misbruk osv.).
- Defekter og/eller skader dersom disse oppstår på grunn av inngrep eller reparasjoner utført av personer som ikke er autorisert av **OUTDOORCHEF**.
- Defekter og/eller skader som skyldes vær og vind (for eksempel hagl eller lynnedslag).
- Defekter og/eller skader som skyldes hærverk eller forsettlig eller uaktsom skade, såfremt dette ikke er forårsaket av **OUTDOORCHEF**.
- Defekter og/eller skader påført under transport til kjøper, med mindre transporten ble arrangert av garantisten.
- Feil og/eller skader som skyldes force majeure.
- Defekter og/eller skader på grunn av slitasje ved profesjonell bruk til kommersielle formål (f.eks. bruk i hotell eller restaurant).

5. Garantibehandling

I garantisaker skal du ta kontakt med oss eller en av våre autoriserte forhandlere så snart som mulig (en forhandleroversikt finner du på www.outdoorchef.com) og i tillegg til adressen din også oppgi/gi oss, dersom det er mulig, produktet/produkt delen, kvitteringen, serienummeret og artikkelnummeret (begge deler finner du på klistremerket på grillen, se første avsnitt i bruksanvisningen). Beskriv også gjerne mangelen ved hjelp av bilde. For å sjekke at garantien gjelder i denne saken, må du levere produktet til forhandleren eller til oss (Bring-In-garanti). Hvis garantien gjelder, erstatte vi de nødvendige transport- og forsendelseskostnadene, ellers sender vi produktet tilbake til deg for din regning.

Det registrerte varemerket **OUTDOORCHEF** representeres av følgende firma

Outdoorchef AG | Eggbühlstrasse 28 | Postfach | 8050 Zürich Sveits | www.outdoorchef.com

* Du finner en forhandleroversikt på nettsiden vår, OUTDOORCHEF.COM

** Serie- og artikkelnummeret er angitt på klistremerket på grillen (se første avsnitt i denne **BRUKSANVISNINGEN**).



KÄYTTÖOHJE

TÄRKEÄÄ:Lue käyttöohje ennen laitteen käyttöä. Säilytä käyttöohje turvallisessa paikassa. Se sisältää tärkeitä tietoja turvallisuudesta, käytöstä ja huollosta.

TÄRKEÄÄ TURVALLISUUTESI VUOKSI

Jokaisen grilliä ja BLAZING ZONE -infrapunapoltinta käyttävän henkilön on tunnettava tarkka syytysmenetelmä ja noudatettava sitä. Lapset eivät saa käyttää laitetta.

Noudata tarkasti erillisessä kokoamisohjeissa olevia asennusohjeita. Virheellinen asennus voi aiheuttaa vaarallisia seurauksia. Älä sijoita syttyviä nesteitä ja aineita tai varakaasupulloja grillin läheisyyteen. Älä sijoita grilliä tai kaasupullo(j)a koskaan suljettuun tilaan, jossa ei ole ilmanvaihtoa. Lue tämä käyttöohje huolellisesti läpi ennen kuin otat kaasugrillin ja BLAZING ZONE -infrapunapolttimen käyttöön. Noudata myös grillin käyttöohjetta. BLAZING ZONE -infrapunapolttimella varustettua grilliä saa käyttää vain ulkona turvallisuusetäisyyden ollessa palaviin esineisiin vähintään 1,5 m.

KAASUPULLOT

Noudata Dualchef-grillin käyttöohjeessa olevia turvallisuusohjeita.

TURVALLISUUSOHJEET

Omistajan on säilytettävä tämä käyttöohje, ja se tulee olla aina saatavilla.

Ota BLAZING ZONE käyttöön kappaleen **OHJE SYTYTYSTÄ VARTEN** mukaisesti.

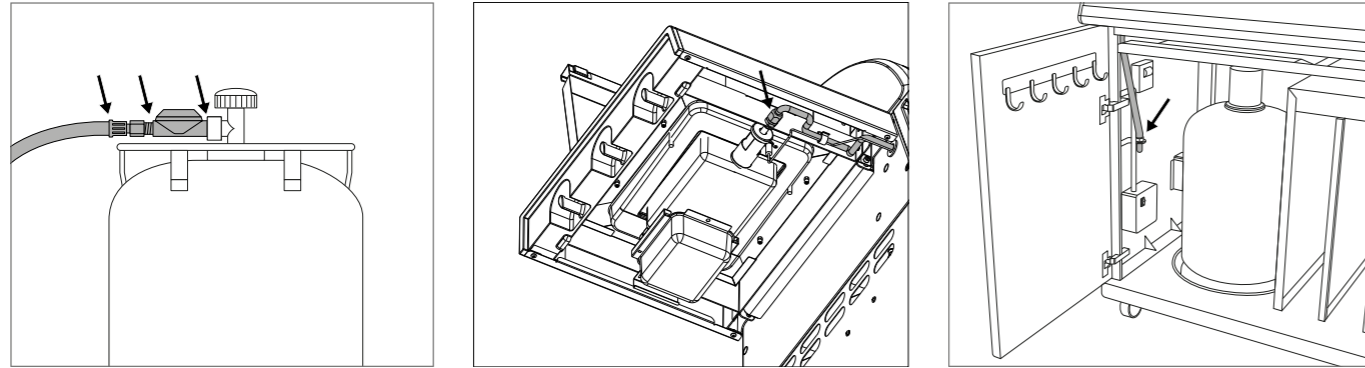
- Käyttö vain ulkona.
- Lue käyttöohje ennen laitteen käyttöä.
- **HUOMIO:** Osat voivat muuttua hyvin kuumiksi. Pidä lapset turvallisella etäisyydellä.
- Laite tulee asettaa turvalliselle etäisyydelle palavista aineista käytön ajaksi.
- Älä siirrä laitetta käytön aikana.
- Sulje kaasupullon hana käytön jälkeen.
- Älä koskaan käytä grilliä katoksen alla.
- Älä työnnä laitteita, joissa on ohjauspyörät, epätasaisten pintojen tai portaiden yli.
- Varmista, että rasvankeruuastia on käytön aikana aina suljettu ja lukittunut paikalleen.
- Käytä suojakäsineitä, jos kosket kuumiin osiin.
- Aseta grillauksen jälkeen kaasunsäädinpainike aina asentoon  ja sulje kaasunsyöttö kaasupullosta.
- Varmista kaasupulloa vaihdettaessa, että kaasunsäädinpainike on asennossa  ja että kaasupullon kaasunsyöttö on suljettu. **TÄRKEÄÄ:** Grillin läheisyydessä ei saa olla mitään syttymislähteitä.
- Sen jälkeen kun uusi kaasupullo on liitetty, tarkista liitososat kappaleen **TIIVYDEN TARKASTUS** mukaisesti.
- Jos epäilet liitososien vuotoa, aseta kaasunsäädinpainike asentoon  ja sulje kaasunsyöttö kaasupullosta. Tarkistuta kaasua johtavat osat kaasuasennusliikkeessä.
- Jos kaasuletkussa on vaurioita tai kulumia, se on vaihdettava heti uuteen. Letku ei saa olla taitteella eikä siinä saa olla halkeamia. Älä unohda kiertää kaasunsäädinpainiketta ja kaasunsyöttöä kiinni, ennen kuin poistat letkun.
- Vaihda letku ja kaasunpaineensäädin 3 vuoden käyttöajan jälkeen ostopäivästä lukien. Varmista, että kaasunpaineensäädin ja letku vastaavat EN-standardeja (kaasunpaineensäädin EN 16129 -standardia ja kaasuletku EN 16436 -standardia).
- Kaasupullon tilan tuuletusaukkoja ei saa missään tapauksessa sulkea tai peittää.
- Älä tee mitään muutoksia laitteeseen. Jos epäilet virhetoimintoa, ota yhteyttä alan ammattilaiseen.
- Kaasuletku on pidettävä ehdottomasti erillään grillin kuumista ulkopinnoista ja BLAZING ZONE -infrapunapolttimesta. Letkua ei saa vääntää. Sellaisissa malleissa, joissa on letkunohjain, letkun täytyy olla ehdottomasti kiinnitetty ohjaimeen.
- Letku ja säädin vastaavat kulloisenkin maan paikallisia määräyksiä ja EN-standardeja (kaasunpaineensäädin EN 16129 -standardia ja kaasuletku EN 16436 -standardia).

- Ota yhteyttä kaasuasennusliikkeeseen, jos täyttä tehoa ei saavuteta ja epäilet tukosta kaasunsyötössä.
- BLAZING ZONE -infrapunapoltin pysyy myös sammuttamisen jälkeen vielä pidemmän aikaa kuumana. Varo polttamasta ihoasi äläkä aseta mitään esineitä BLAZING ZONE -infrapunapolttimen päälle tulipalovaaran vuoksi.
- Käytä BLAZING ZONE -infrapunapoltinta vain, kun se on asennettu yhteensopivaan Dualchef-grilliin erillisen kokoamisohjeen mukaisesti.
- **HUOMIO:** Älä koskaan käytä BLAZING ZONE -infrapunapoltinta yksistään!
- Älä koskaan peitä BLAZING ZONE -infrapunapoltinta, sillä se voi aiheuttaa lämmön kertymisen.
- Älä sijoita grilliä käytön aikana koskaan puulattioille tai muille palaville pinnoille. Pidä grilli etäällä palavista materiaaleista.
- Älä säilytä grilliä helposti syttyvien nesteiden tai materiaalien läheisyydessä.
- Irrota kaasupullo aina, jos grilliä säilytetään talven yli sisätilassa. Sitä tulisi säilyttää ulkona sellaisessa paikassa, jossa on hyvä ilmanvaihto ja joka on lasten ulottumattomissa.
- Sijoita grilli ennen käyttöönottoa mahdollisimman tuulensuojaiseen paikkaan.
- Grilli tulisi peittää suojuksella ympäristövaikutusten varalta, kun sitä ei käytetä ja kun se on täysin jäähtynyt. Suojuksen voit hankkia grillikauppiaaltasi.
- Poista suojus kovan sateen jälkeen, jotta kosteuden kertyminen voidaan välttää.
- Älä jätä grilliä ja BLAZING ZONE -infrapunapoltinta käytön aikana koskaan ilman valvontaa.
- Älä siirrä grilliä käytön aikana.
- **HUOMIO:** BLAZING ZONE -infrapunapolttimelle ei saa asettaa keittoastioita.

TIIVIYDEN TARKISTUS

VAROITUS: Tiiviyden tarkistuksen aikana grillin lähellä ei saa olla mitään sytytyslähteitä. Tämä koskee myös tupakointia. Älä koskaan tarkista tiiviyttä palavan tulitikun avulla tai avoimella liekillä. Suorita tarkistus aina ulkona.

1. Kaasunsäädinpainikkeen on oltava asennossa ○.
2. Avaa pullon kaasunsyöttö ja sivele kaikki kaasua johtavat osat (liitokset kaasupullossa / kaasunpaineensäätimessä / kaasuletkussa / kaasun tulossa / venttiilissä) saippualliuoksella, jossa on 50 % nestemäistä saippuaa ja 50 % vettä. Voit käyttää myös vuodonilmaisinsuihketta.
3. Kuplien muodostuminen viittaa vuotokohtiin.
TÄRKEÄÄ: Grilliä ja BLAZING ZONE -infrapunapoltinta saa käyttää vasta, kun kaikki vuotokohtat on korjattu. Sulje kaasupullon kaasunsyöttö.
4. Korjaa vuotokohtat kiristämällä liitokset, jos mahdollista, tai vaihtamalla vialliset osat.
5. Toista vaiheet 1 ja 2.
6. Jos vuotokohtia ei voi korjata, ota yhteyttä kaasuasennusliikkeeseen.



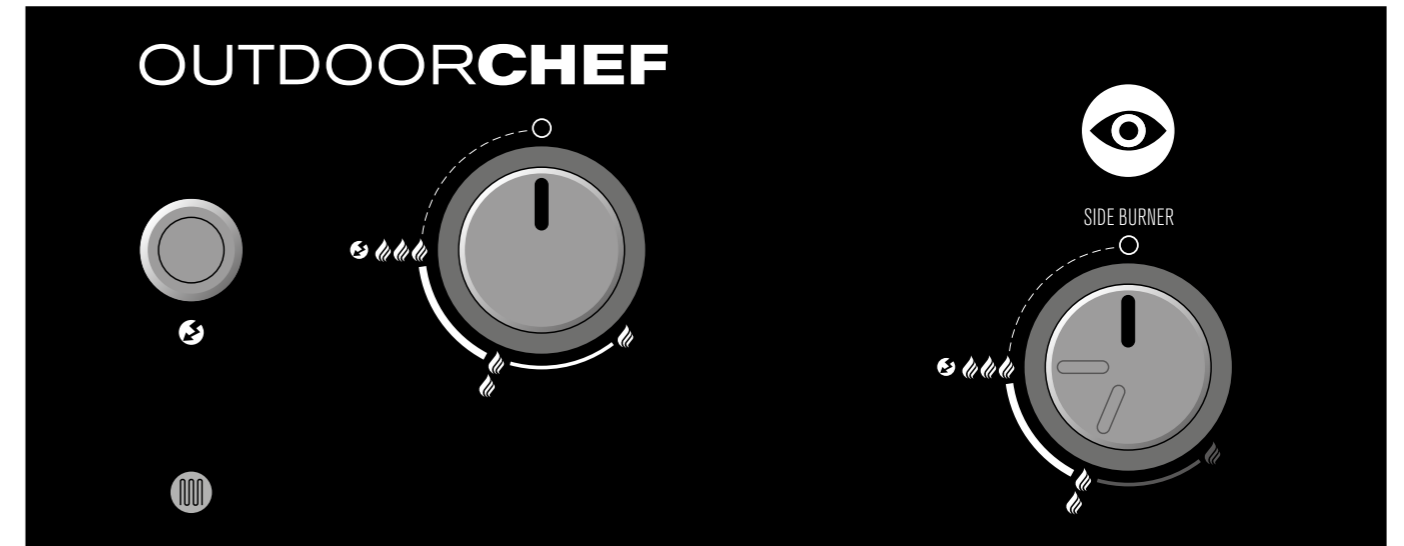
HUOMAUTUS: Suorita **TIIVIYDEN TARKASTUS** jokaisen kaasupullon liitännän tai vaihdon jälkeen sekä grillikauden alussa.

VASEMPAA SIVUPÖYTÄÄ KOSKEVA TIETO

Kun Dualchefs-grilli varustetaan BLAZING ZONE -infrapunapolttimella, vasempaa sivutasoa ei voi enää turvallisuussyistä laskea alas. Taitettaessa kuuma rasva voisi tippua alas.

KÄYTTÖPANEELIN MERKKIEN SELITYS BLAZING ZONE -INFRAPUNAPOLTTIMELLE

Varmista ensin, että olet asentanut BLAZING ZONE -infrapunapolttimen mukana toimitetun kiertonupin oikein erillisen kokoamisohjeen mukaisesti.



- : OFF-asento
- 🔥 : keskiteho
- 🔥🔥 : korkea teho
- 🔥🔥🔥 : Sytytys
- 🔥🔥🔥🔥 : Sytytin

HUOMAUTUS: BLAZING ZONE -infrapunapoltinta saa käyttää vain mukana toimitetulla kiertonupilla




HUOMIO: Kiertonuppi on varustettu rajoittimella, jonka avulla BLAZING ZONE -infrapunapoltinta ei ole mahdollista käyttää alhaisimmalla teholla 🔥.

Rajoitus on välttämätön, sillä BLAZING ZONE -infrapunapoltinta saa käyttää vain 🔥🔥 ja 🔥🔥🔥 tehoilla. Älä koskaan käytä BLAZING ZONE -infrapunapoltinta alhaisimmalla teholla 🔥.

ENNEN ENSIMMÄISTÄ KÄYTTÖÄ

1. Puhdista kaikki osat, jotka joutuvat kosketuksiin elintarvikkeiden kanssa.
2. Tarkasta kaikki kaasua johtavat osat, kuten kappaleessa **TIIVIYDEN TARKASTUS** on kuvattu. Tee tämä myös silloin, kun kauppiasi toimittaa DUALCHEF-grillin valmiiksi asennettuna.
3. Polta BLAZING ZONE -infrapunapoltinta n. 10 minuuttia teholla 🔥🔥🔥.
4. Tarkista, että rasvankeruuastia on asetettu vasteeseen asti. Tämä koskee myös normaalia grillausta.

OHJE BLAZING ZONE -INFRAPUNAPOLTTIMEN SYTYTYSTÄ VARTEN

1. Varmista, että kaikki kaasuletkun, kaasunpaineensäätimen ja kaasupullon väliset liitokset on ruuvattu tiukasti kiinni (toimi kappaleessa **TIIVIYDEN TARKASTUS** olevien ohjeiden mukaan).
2. Avaa BLAZING ZONE -infrapunapolttimen metallisuoja Dualchef-grillin sivupöydästä.
HUOMIO: Älä koskaan sytytä BLAZING ZONE -infrapunapoltinta suojan ollessa suljettuna.
3. Avaa kaasunsyöttö kaasupullostasta.
4. Paina kaasusäädinpainiketta ja käännä sitä myötäpäivään asentoon . Paina sytytyspainiketta  ja pidä sitä alaspainettuna, kunnes se iskee kipinää ja kaasu palaa.
5. Jos kaasu ei syty 8 sekunnin aikana, käännä kaasunsäädinpainike asentoon . Odota 2 minuuttia, jotta palamaton kaasu pääsee haihtumaan. Toista sitten kohta 4 ja 5. **Huomautus:** Jos polttimen yläosassa näkyy tasaisesti palava sininen liekki, poltin on sytytetty oikein.
6. Jos grilli ei syty kolmen yrityksen jälkeen, tarkasta syyt (kuten kappaleessa **VIAN KORJAUS** on kuvattu).

TERÄKSISET GRILLIRITILÄT

KÄYTTÖ

Grilliritilän pinta tulisi öljyä aina kevyesti, jotta grillattava ei pala pintaan kiinni. Käytä tähän tarkoitukseen kuumuutta kestävää kasviöljyä (esim. avokado- tai rypsiöljyä).

ENNEN ENSIMMÄISTÄ KÄYTTÖÄ

Puhdista teräksiset grilliritilät vedellä tai miedolla pesuainevedellä ennen ensimmäistä käyttöä. Koske ritilöihin vain grillikintailla käytön aikana. Älä aseta kuumia teräksisiä grilliritilöitä helposti palaville tai kuumuutta kestäättömille pinnoille.

PUHDISTUS

Teräksiset grilliritilät voidaan poistaa Grid Lifter -nostimella, joka sisältyy DUALCHEF-grillin toimitukseen.

Noudata puhdistuksessa seuraavia ohjeita:

- Anna teräksisten grilliritilöiden puhdistua palamalla grillissä täydellä teholla n. 10 minuutin ajan.
- Käytä harjaa, jossa on messinkiharjakset (ei teräsharjaksia).
- Anna niiden sitten jäähtyä.
- Pintyneen lian puhdistus: Puhdista ritilät OUTDOORCHEF CHEF CLEANER -puhdistusaineella perusteellisesti.

HUOMAUTUS:

Voitele kevyesti puhdistuksen jälkeen kuumuutta kestäväällä ruokaöljyllä (esim. avokado- tai rypsiöljyllä).

OHJEITA JA VINKKEJÄ

INFRAPUNAGRILLAUS

Kuinka infrapunapoltin toimii?

BLAZING ZONE -infrapunapolttimen sytytyksessä muodostuva kaasuliekki jakautuu tasaisesti keraamiselle levyille satojen pienten aukkojen läpi muodostaen pinnalle infrapunasäteen, joka kypsentää grillattavan suoralla yli 900 °C:n lämmöllä. Tällä menetelmällä saavutetaan paljon korkeampi lämpötila kuin tavallisella kaasupolttimella.

Pihvien ja muiden elintarvikkeiden valmistus BLAZING ZONE -infrapunapolttimella

OUTDOORCHEF BLAZING ZONE -infrapunapolttimella pihvit ja muut lihapalat voidaan paistaa nopeasti yli 900 °C:n lämmöllä, jolloin pinnasta tulee rapea niin sanotulla Maillardin reaktiolla.

Suosittellemme välttämään liian rasvaisten lihapalojen paistamista ja käyttämään vain hieman kuumuutta kestävä ruokaöljyä, jotta rasva ei syty palamaan.

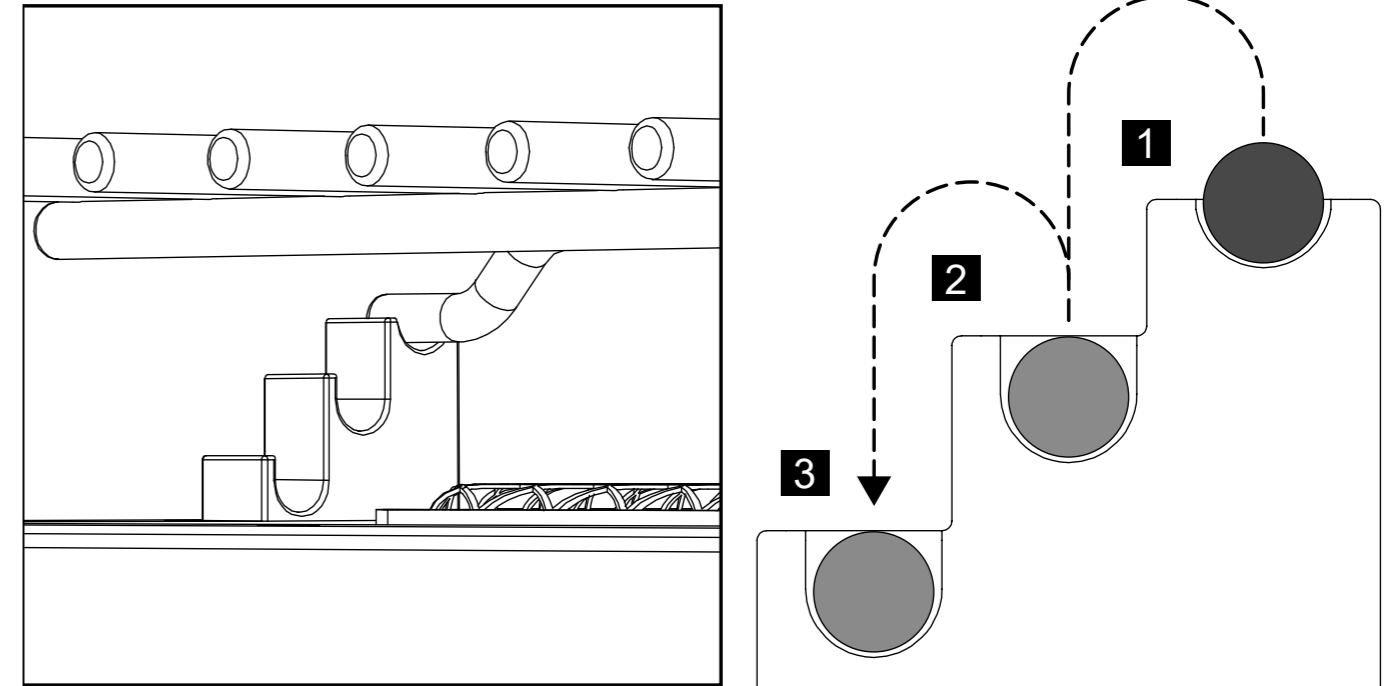
Paksut lihapalat tulisi paistaa vielä grillauksen jälkeen epäsuoralla ja alhaisella lämpötilalla haluttuun sisälämpötilaan. Toinen mahdollisuus on paistaa liha ensin epäsuoralla ja alhaisella lämpötilalla tai Sous Vide -laitteella haluttuun sisälämpötilaan, jonka jälkeen sen paistoa jatketaan BLAZING ZONE -infrapunapolttimella, jotta pinnasta tulee herkullisen rapea.

Hieman etäämmällä välikappaletta käyttämällä BLAZING ZONE -infrapunapolttimella voidaan kypsentää myös muita elintarvikkeita kuten vihanneksia ja kalaa. Muiden elintarvikkeiden grillauksessa ja keittoastioiden käytössä on huomioitava, että ne EIVÄT peitä koko grillauspintaa (lämmön kertyminen!) ja että käytetään vain hyvin kuumuutta kestäviä keittoastioita (esim. valurautaisia).

Ensimmäinen grillauskerta BLAZING ZONE -infrapunapolttimella

Ensimmäisellä kerralla suosittelemme, että aloitat grillauksen välikappaleen ylimmällä tasolla, jolla etäisyys on suurin (katso asento 1), jotta voit tarkistaa, onko lämpö riittävä. Välikappaleella voidaan säätää, jos lämpöä tarvitaan enemmän.

Paista lihapalaa ensin korkeintaan 60 sekuntia per puoli, jotta voit tarkistaa tuloksen. Tasaisen rapean pinnan paistoon tarvittava aika vaihtelee lihapalan ja rasvapitoisuuden mukaan.



Marinadien ja kastikkeiden käyttö

Pihvien ja muiden lihojen paistamisessa suosittelemme välttämään marinadien ja kastikkeiden käyttöä, jotta lihan oma maku tulee täydellisesti esiin. Herkullinen pihvi tarvitsee vain hieman suolaa.

Jos kuitenkin haluat käyttää marinadia, käytä mahdollisimman vähän ruokaöljyä, jotta rasva ei syty palamaan.

Kastikkeita (varsinkin sokeripitoisia) ja mausteita käytettäessä suositeltavaa on lisätä ne vasta grillauksen loppuvaiheessa, jotta grillattava ei kärvenny.

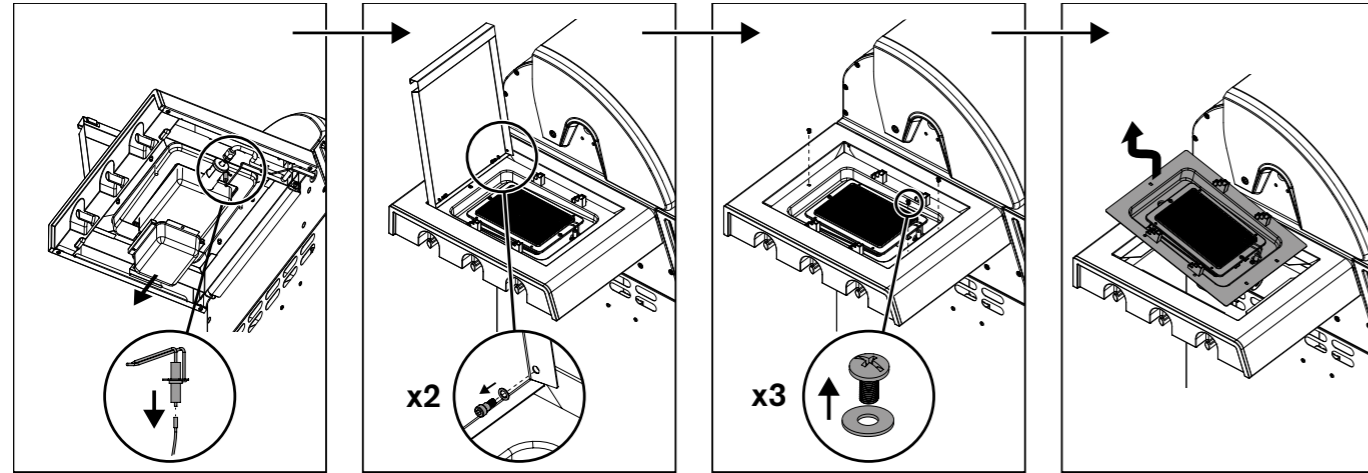
TOIVOMME MUKAVIA JA HERKULLISIA GRILLAUSHETKIÄ OUTDOORCHEF BLAZING ZONE -INFRAPUNAPOLTTIMELLA!

BLAZING ZONE -INFRAPUNAPOLTTIMEN HUOLTO

Seuraavat Blazing Zone -osat tulisi tarkistaa ja puhdistaa säännöllisin väliajoin (vähintään kerran vuodessa) ja silloin, kun niitä ei ole käytetty pitkään aikaan.

Poltin

Tarkista polttimet ja puhdista ne säännöllisin väliajoin seuraavan ohjeen mukaan: Poista koko BLAZING ZONE -yksikkö sivupöydästä seuraavien kuvien mukaisesti:



Kun olet poistanut BLAZING ZONE -yksikön, jatka seuraavasti:

1. Tarkista poltin vääristymien ja halkeamien varalta.
2. Venturiputket (putkikappale polttimessa) voidaan puhdistaa ja harjata ohuella pulloharjalla.
3. Puhdista Blazing Zone -yksikön tukikehyksen sisäpinta, mutta älä käytä voimakkaita tai helposti syttyviä puhdistusaineita.
4. Aseta sitten koko Blazing Zone -yksikkö takaisin sivupöytään erillisen kokoamisohjeen mukaisesti:

TÄRKEÄÄ: Jos käytät puhdistusainetta, anna grillin kuivua kunnolla puhdistuksen jälkeen. Kuivumisen nopeuttamiseksi voit laittaa BLAZING ZONE -infrapunapoltin päälle ja antaa palaa täydellä teholla muutamia minutteja kannen ollessa auki.

Kaasuletku

Tarkista kaasuletku. Kaasuletku täytyy vaihtaa välittömästi uuteen, jos se on haurastunut tai siinä on halkeamia.

HUOLTO

BLAZING ZONE -infrapunapoltin säännöllinen huolto takaa sen moitteettoman toiminnan.

- Tarkasta kaikki kaasua johtavat osat vähintään kahdesti vuodessa ja jokaisen pidemmän varastoinnin jälkeen. Hämähäkit ja muut hyönteiset voivat aiheuttaa tukoksia, jotka täytyy poistaa ennen käyttöä.
- Jos grilliä liikutetaan epätasaisella alustalla säännöllisesti, tarkasta aika ajoin, että kaikki ruuvit ovat vielä tiukasti kiinni.
- Jos et käytä grilliä pitempään aikaan, suorita ennen uutta käyttöä **TIIVIYDEN TARKASTUS**. Jos sinulla on jotain kysyttävää, ota yhteyttä kaasun toimittajaan tai myyntipisteeseen.
- Öljyä ennen pitempää varastointia kaikki metalliosat korroosiovaurioiden välttämiseksi.
- Pidemmän varastoinnin jälkeen ja vähintään kerran grillikauden aikana olisi kaasuletku tarkastettava halkeamien, murtumien ja muiden vaurioiden varalta. Vaurioitunut kaasuletku on vaihdettava välittömästi, kuten kappaleessa **TURVAOHJEET** on kuvattu.
- Jotta voisit iloita grillistä ja Blazing Zone -infrapunapoltimesta mahdollisimman pitkään, suojaa grilli hyvin jäähtyneenä sopivalla **OUTDOORCHEF**-suojuksella ympäristövaikutuksia vastaan. Poista suojuksen sateen jälkeen, jotta grilliin ei pääse kertymään kosteutta. Suojuksen voit hankkia grillikauppiaaltaasi.

VIANMÄÄRITYS

Poltin ei syty:

- Tarkista, että kaasupullon kaasunsyöttö on auki.
- Varmista, että pullossa on tarpeeksi kaasua.
- Tarkista, että elektrodin kipinä siirtyy polttimeen.

HUOMIO: Tarkistuksen saa tehdä vain suljetulla kaasunsyötöllä!

Ei kipinää:

- Varmista, että paristot on asetettu oikein päin ja että niissä on riittävästi virtaa.
- Polttimen ja elektrodin välinen etäisyys saa olla vain 4-6 mm.
- Tarkista, että sähkösytytyksen ja elektrodin johto on kytketty oikein paikoilleen.
- Aseta sähkösytytykseen 2 uutta paristoa (tyyppi AAA, 1,5 V).

Jos et saa sytytettyä grilliä edellä mainittujen toimenpiteiden avulla, ota yhteyttä myyntiliikkeeseen.

TAKUU

1. Takuu ja kuluttajan muut lailliset oikeudet

Ostaessasi tämän **OUTDOORCHEF**-tuotteen valtuutetulta jälleenmyyjältä **OUTDOORCHEF AG** ("OUTDOORCHEF") myöntää sinulle yksityisasiakkaille (kuluttajalle) tarkoitetun takuun.

Valmistajan takuulla voit esittää takuuvaateita takuun antajaa kohtaan näiden sopimusehtojen mukaan. Takuuvaateiden ohella käytössäsi on myös sopimukseen liittyviä ja laillisia oikeuksia. Takuu ei sulje pois eikä rajoita näitä oikeuksia. Voit siis esittää muita sopimukseen liittyviä tai laillisia vaateita takuun antajaa kohtaan. Tämä takuu ei vaikuta esimerkiksi tuotevastuulain mukaisiin vaateisiin.

Ostajana voit esittää sopimukseen liittyviä takuuvaateita erityisesti myös tuotteen myyjää kohtaan. Näin esimerkiksi kauppasopimus on mahdollista purkaa myyjän kanssa, mutta ei kuitenkaan **OUTDOORCHEF** in kanssa tämän takuun yhteydessä.

2. Osapuolet ja takuehdot

Takuun myöntää **OUTDOORCHEF**. Takuuseen ovat oikeutettuja kaikki lopulliset käyttäjät, jotka hankkivat uuden tuotteen yksityiskäyttöön valtuutetulta jälleenmyyjältä. Ostosta tulee saada ostokuitti. Yksityiskäytöstä on kyse, kun tuotteen hankkii luonnollinen henkilö sellaiseen tarkoitukseen, jota ei voida katsoa käytettävän hänen ammatissaan tai yritystoiminnassaan.

Mahdollisessa takuutapauksessa sinun tulee esittää takuuvaateet takuun antajalle kahden kuukauden sisällä tapahtumasta. Muutoin takuuvaateet raukeavat. Tämä määräaika, joka koskee ilmeisiä puutteita, alkaa tuotteen vastaanottamisesta. Siksi **OUTDOORCHEF** suosittelee tuotteen tarkistamista mahdollisten puutteiden varalta välittömästi tuotteen vastaanottamisen jälkeen.

3. Takuun laajuus

Takuu alkaa ostopäivästä ja myönnetään seuraavissa tapauksissa, jos kyseessä ei ole jokin kohdassa 4 luetelluista poissulkemissyistä:

KERAAMINEN INFRAPUNAPOLTIN	5 vuotta	Valmistusvirheitä tai läpipalamista vastaan
TERÄSRITILÄ	5 vuotta	Puhkuruostumista tai läpipalamista vastaan
MUUT OSAT	2 vuotta	Kaikki muut valmistus- ja materiaalivirheet

Puutteina ei pidetä grillin toimintaan vaikuttamattomia ja asiakkaalle kohtuullisia epätasaisuuksia, sävyeroja tai pieniä virheitä kuten valmistuksesta johtuvia tukipisteitä.

Takuutapauksessa **OUTDOORCHEF** vaihtaa vaurioituneet tai puutteelliset osat uusiin tai korvaa koko tuotteen uudella valintansa mukaan. Jos asiakkaan kannalta pidetään kohtuullisena, puutteellinen tuote voidaan vaihtaa myös samantyyppiseen malliin, esim. mallin uudempaan versioon. Jos puute ei heikennä tuotteen toiminnallisuutta ja asiakkaan kannalta on kohtuullista, tuotteen korjauksen asemesta voidaan tarjota myös sopivaa rahallista korvausta.

Takuutapauksen aikana (tarkistus ja mahdollinen vaihto) **OUTDOORCHEF** ei ole velvollinen toimittamaan korvaavaa tuotetta tai muuta hyvitystä. Takuusuoritus ei pidennä takuuaikaa eikä aloita sitä uudestaan alusta. Vaihdetut osat ovat **OUTDOORCHEF** in omaisuutta.

Vain tuotteen vaihdossa takuu aika alkaa uudestaan.

Tämä takuu ei oikeuta lisävaateisiin takuun antajaa kohtaan. Tämä ei kuitenkaan sulje pois tai rajoita muita laillisia oikeuksiasi

(katso myös kohta 1).

4. Poissulkeminen

Takuu ei kata seuraavia tapauksia:

- Tuotteen normaali kuluminen tarkoituksenmukaisessa käytössä, erityisesti käytössä kuluvat osat kuten sytytys ja paristo, elektrodi, sytytysjohto, kaasuletku, kaasunpaineensäädin, rasvankeruupelti ja -astia.
- Asiattomasta tai tarkoituksenvastaisesta käytöstä johtuvat toimintahäiriöt ja/tai vauriot, etenkin käyttöohjeen, turvallisuusohjeiden tai huolto-ohjeiden noudattamatta jättäminen (esimerkiksi ulkolaitteiden käyttö sisätiloissa, virheellisestä asennuksesta johtuvat vauriot, suppilon tai grilliritilän emalipinnan virheellinen puhdistus, tiivistestin suorittamatta jättäminen mikäli käyttöohjeessa suositeltu, pintaa vahingoittavien kemikaalien käyttö, tuotteen väärinkäyttö, tms.).
- Toimintahäiriöt ja/tai vauriot, jotka johtuvat sellaisten henkilöiden suorittamista korjauksista, joita **OUTDOORCHEF** ei ole valtuuttanut tehtävään.
- Tuhoa aiheuttavista sääolosuhteista (esim. rakeet tai salamanisku) johtuvat toimintahäiriöt ja/tai vauriot.
- Ilkivaltaisesta tai tahallisesta vahingoittamisesta tai huolimattomuudesta johtuvat toimintahäiriöt ja/tai vauriot, jotka eivät johdu **OUTDOORCHEF** istä.
- Kuljetuksen aikana syntyneet viat ja/tai vauriot, jos kyseessä ei ole takuun antajan järjestämä kuljetus.
- Ylivoimaisesta esteestä johtuvat toimintahäiriöt ja/tai vauriot.
- Ammattimaisessa käytössä, kaupallisessa tarkoituksessa syntyneet viat ja/tai vauriot (esim. käyttö hotellissa tai ravintolassa).

5. Takuutapauksen käsittely

Käännny takuutapauksessa välittömästi meidän tai valtuuttamamme jälleenmyyjän puoleen (jälleenmyyjät osoitteessa www.outdoorchef.com) ja ilmoita osoitteesi lisäksi tuote/tuotteen osa, ostokuitti, sarjanumero ja tuotenumero (molemmat löytyvät grillin tarrasta; tarkista käyttöohjeen ensimmäisestä kappaleesta). Liitä lyhyt selostus viasta mielellään kuvan kera. Toimita tuote jälleenmyyjälle tai meille (bring-in-takuu) takuutapauksen tarkistamista varten. Oikeutetuissa takuutapauksissa korvaamme tarvittavat kuljetus- ja lähetyskulut, muussa tapauksessa lähetämme tuotteen takaisin asiakkaan kustannuksella.

Rekisteröityä **OUTDOORCHEF**-tuotemerkkiä edustaa seuraava yritys

Outdoorchef AG | Eggbühlstrasse 28 | Postfach | 8050 Zürich-Schweiz | www.outdoorchef.com

* Jälleenmyyjäluettelo löytyy verkkosivuiltamme osoitteesta **OUTDOORCHEF.COM**

** Sarjanumero ja tuotenumero löytyvät grillistä olevasta tarrasta (tarkista tämän **KÄYTTÖOHJEEN** ensimmäisestä kappaleesta).



NOTKUNARLEIÐBEININGAR

MIKILVÆGT: Lesið notkunarleiðbeiningarnar áður en tækið er tekið í notkun. Geymið notkunarleiðbeiningarnar á vísun stað. Þær innihalda mikilvægar upplýsingar um öryggi, notkun og viðhald.

MIKILVÆG ÖRYGGISATRIÐI

Allir sem nota grillið og BLAZING ZONE verða að kynna sér nákvæmlega hvernig kveikt er upp í því og fara eftir leiðbeiningunum. Börn mega ekki nota tækið.

Fylgja skal meðfylgjandi uppsetningarleiðbeiningum nákvæmlega. Röng uppsetning getur haft hættulegar afleiðingar. Gætið þess að hafa enga eldfima vökva og efni eða varagaskúta nálægt grillinu. Aldrei má koma grillinu eða gaskútnum fyrir í lokuðu rými án loftræstingar.

Lesið leiðbeiningarnar vandlega áður en byrjað er að nota gasgrillið og BLAZING ZONE. Sjá einnig sérstöku leiðbeiningarnar fyrir grillið.

Eingöngu má nota grillið með BLAZING ZONE utandyra og það verður að standa í öruggri fjarlægð frá brennanlegum efnum, minnst 1,5 m frá.

GASKÚTAR

Sjá öryggisleiðbeiningarnar í sérstöku notkunarleiðbeiningunum sem fylgja með Dualchef-grillinu.

ÖRYGGISLEIÐBEININGAR

Geymið þessar notkunarleiðbeingar svo hægt sé að grípa til þeirra hvenær sem þörf krefur.


Farið eftir leiðbeiningum í kaflanum **LEIÐBEININGAR UM HVERNIG KVEIKT ER UPP Í GRILLINU** þegar byrjað er að nota BLAZING ZONE.

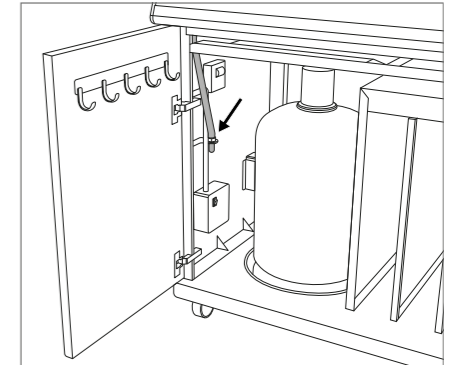
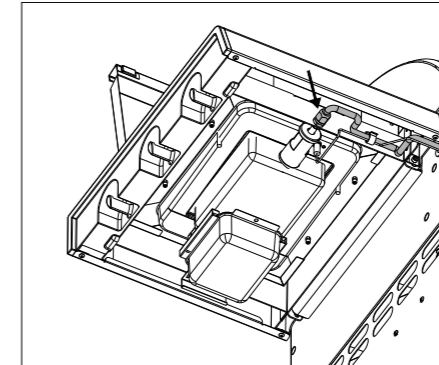
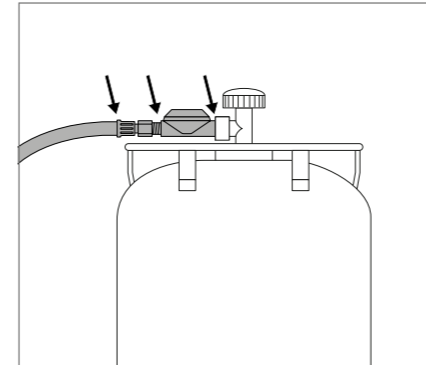
- Eingöngu til nota utandyra.
- Lesið notkunarleiðbeiningarnar áður en grillið er tekið í notkun.
- VARÚÐ:** Aðgengilegir hlutir geta verið mjög heitir. Haldið börnum fjarri.
- Grillið má ekki vera nálægt brennanlegum efnum þegar það er í notkun.
- Færið ekki grillið meðan á notkun stendur.
- Eftir notkun skal skrífa fyrir gasið á gaskútnum.
- Notið grillið aldrei undir þakskyggni.
- Ýtið ekki grillum á hjólum yfir óslétt undirlag eða þrep.
- Gætið þess að fitubakkinn sé á sínum stað og vel festur þegar grillið er notað.
- Notið hlífðarhanska þegar komið er við heita hluti.
- Stillið gasstillihnappinn alltaf á **○** og skrífið fyrir gaskútinn eftir notkun.
- Gætið þess að gasstillihnappurinn sé á **○** og skrífað fyrir gaskútinn þegar skipt er um gaskút. **MIKILVÆGT:** Grillið má ekki vera nálægt neinum íkveikjuvöldum.
- Athugið alla tengihluti samkvæmt leiðbeiningum í **LEKAPRÓFUN** þegar búið er að tengja nýjan gaskút við.
- Stillið gasstillihnappinn á **○** og skrífið fyrir gasið á kútnum ef grunur er um leka vegna óþéttra hluta. Látið skoða hlutina sem leiða gas í sérverslun með gasvörur.
- Ef merki eru um skemmdir eða slit á gasslöngunni verður að skipta um hana strax. Slangan verður að vera laus við brot og sprungur. Ekki gleyma að slökkva með gasstillihnappinum og skrífa fyrir gasið áður en slangan er fjarlægð.
- Skipta skal um slönguna og gasþrýstijafnarann eftir 3 ára notkun frá kaupdegi. Gætið þess að gasþrýstijafnarinn og slangan samræmist viðeigandi EN-stöðlum (gasþrýstijafnari EN 16129 / gasslanga EN 16436).
- Aldrei má loka fyrir eða hylja loftopin á geymslustað gaskútsins.
- Ekki má breyta grillinu með neinum hætti. Leitið til fagaðila ef grunur er um bilun.
- Mikilvægt er að halda gasslöngunni frá heitum ytri hlutum grillsins og BLAZING ZONE. Ekki má vera snúið upp á slönguna. Nauðsynlegt er að setja slönguna í þar til gerða festingu á grillum sem hafa slíka festingu.
- Slangan og þrýstijafnarinn samræmast gildandi landslögum og EN-stöðlum (gasþrýstijafnari EN 16129 / gasslanga EN 16436).
- Ef ekki nást full afköst og grunur er um stfflu í gasstreyminu skal leita til sérverslunar með gasvörur.

- BLAZING ZONE helst heitt lengi eftir að slökkt er á því. Gæta skal þess að brenna sig ekki og setja enga hluti nálægt BLAZING ZONE, því það skapar eldhættu.
- Ekki skal byrja að nota BLAZING ZONE fyrr en búið er að setja það upp á Dualchef-grilli af réttri gerð samkvæmt meðfylgjandi uppsetningarleiðbeiningum.
- **VARÚÐ:** Aldrei skal nota BLAZING ZONE eitt og sér!
- Setjið aldrei neitt yfir flötinn á BLAZING ZONE því við það getur mikill hiti myndast.
- Setjið grillið aldrei á viðargólf eða annað brennanlegt yfirborð meðan það er í notkun. Haldið grillinu frá brennanlegum efnum.
- Ekki má geyma grillið nálægt mjög eldfimum vökvum eða efnum.
- Ef grillið er geymt innandyra yfir veturinn verður að fjarlægja gaskútinn. Geyma skal kúttinn á vel loftræstum stað utandyra, sem börn hafa ekki aðgang að.
- Komið grillinu fyrir í skjóli fyrir vindi ef hægt er áður en það er notað.
- Þegar grillið er ekki í notkun ætti að geyma það undir yfirbreiðslu eftir að það hefur kólnað til að vernda það fyrir veðri og vindum. Yfirbreiðslur fást hjá söluaðilum.
- Til að koma í veg fyrir raka skal fjarlægja yfirbreiðsluna eftir mikla rigningu.
- Skiljið grillið og BLAZING ZONE aldrei eftir án eftirlits meðan á notkun stendur.
- Ekki færa grillið á meðan það er í notkun.
- **VARÚÐ:** Ekki má setja potta á BLAZING ZONE.

LEKAPRÓFUN

VIÐVÖRUN: Grillið má ekki vera nálægt neinum íkveikjuvöldum á meðan lekaprófun fer fram. Reykingar eru einnig bannaðar. Prófið aldrei þéttingar með logandi eldspýtu eða opnum eldi og prófunin skal alltaf fara fram utandyra.

1. Gasstillihnaðurinn verður að vera á .
2. Skrúfið frá gasinu á kúttum og berið sápuvöskur úr 50% fíjótandi sápu og 50% vatni á alla hlutana sem leiða gas (tengið á gaskúttum / gasþrýstijafnarann / gasslönguna / gasinntakið / tengið á ventlinum). Einnig er hægt að nota sérstakan úða til að greina leka.
3. Ef blöðrur myndast í sápuvöskunni er um leka að ræða.
MIKILVÆGT: Ekki má nota grillið og BLAZING ZONE fyrr en búið er að lagfæra lekann. Skrúfið fyrir gasið á gaskúttum.
4. Lagfærið lekann með því að herða tengingar, ef það er hægt, eða skiptið um hluti sem eru í ólagi.
5. Endurtakið 1. og 2. skref.
6. Hafið samband við sérverslun með gasvörur ef ekki er hægt að laga lekann.



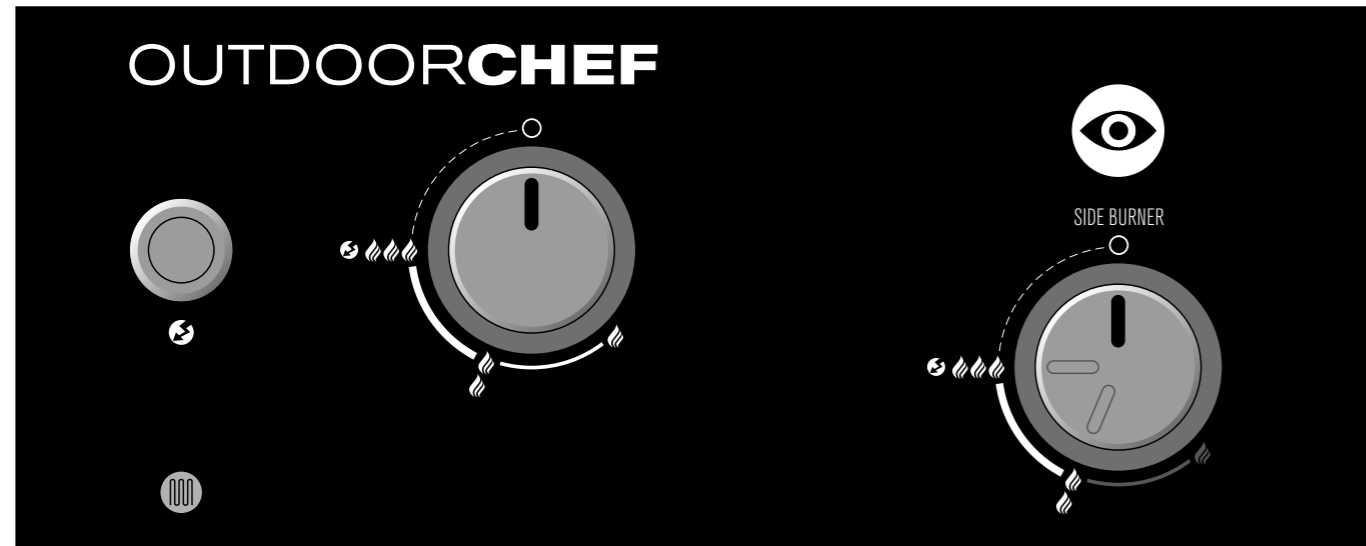
ATHUGIÐ: Framkvæmið **LEKAPRÓFUN** eftir hverja tengingu eða skipti á gaskúttum, sem og í upphafi grilltímabilsins.

UPPLÝSINGAR UM HLIÐARBORÐ VINSTRA MEGIN

Þegar BLAZING ZONE er sett upp á Dualchef-grillinu er af öryggisástæðum ekki lengur hægt að fella vinstra hliðarborðið niður. Hætta er á að heit fita leki úr pottunum.

SKÝRINGAR TÁKNA Á STJÓRNBORÐINU FYRIR BLAZING ZONE

Gangið fyrst úr skugga um að stillihnappurinn sem fylgir með BLAZING ZONE hafi verið settur rétt á samkvæmt meðfylgjandi uppsetningarleiðbeiningum.



- : Slökkt
- 🔥 : Meðalhiti
- 🔥🔥🔥 : Hár hiti
- 🔥🔥🔥🔥 : Kveikja
- 🔥🔥🔥🔥🔥 : Kveikir

ATHUGIÐ: Aðeins má nota BLAZING ZONE með nýja stillihnappinum sem fylgir með

VARÚÐ: Í stillihnappinum sem fylgir með er innbyggður takmarkari sem kemur í veg fyrir að hægt sé að nota BLAZING ZONE á lægstu stillingunni 🔥.

Þessi takmörkun er nauðsynleg þar sem aðeins má nota BLAZING ZONE á stillingunum 🔥🔥 og 🔥🔥🔥. Aldrei má nota BLAZING ZONE á lægstu stillingunni 🔥.

FYRIR FYRSTU NOTKUN

- Hreinsið alla hluta sem komast í snertingu við matvæli.
- Athugið alla hluta sem leiða gas samkvæmt leiðbeiningunum í kaflanum **LEKAPRÓFUN**. Þetta skal líka gert þótt DUALCHEF-grillið komi samsett frá söluaðila.
- Brennið úr BLAZING ZONE með því að láta það ganga í u.þ.b. 10 mínútur á stillingunni 🔥🔥🔥.
- Gætið þess að fitubakkanum hafi verið ýtt alveg inn. Þetta gildir líka fyrir venjulega notkun grillsins.

LEIÐBEINGAR UM HVERNIG KVEIKT ER UPP Í BLAZING ZONE

- Gangið úr skugga um að allar tengingar milli gasslöngunnar, gasþrýstjafnarans og gaskútsins séu tryggilega festar (fylgið leiðbeiningunum í kaflanum **LEKAPRÓFUN**).
- Opnið málmlok BLAZING ZONE á hliðarborði Dualchef-grillsins.
VARÚÐ: Kveikið aldrei upp í BLAZING ZONE með lokið niðri.
- Skrúfið frá gasinu á gaskútnum.
- Ýtið á gasstillihnappinn og snúið honum rangsælis á stillinguna 🔥🔥🔥. Ýtið á kveikihnappinn 🔥 og haldið honum inni þar til neisti kviknar og gasið logar.
- Ef ekki kviknar á gasinu innan átta sekúndna skal stilla gasstillihnappinn á ○. Bíðið í tvær mínútur á meðan gasið sem tókst ekki að brenna gufar upp. Endurtakið svo skref 4 til 5. **Athugið:** Ef jafn og breiður blár logi sést ofan á brennarannum hefur verið kveikt rétt upp í honum.
- Ef ekki tekst að kveikja upp í grillinu í þremur tilraunum skal athuga orsakir þess (eins og lýst er í kaflanum **GERT VIÐ BILUN**).

GRILLGRINDUR ÚR RYÐFRÍU STÁLI

NOTKUN

Á yfirborði grillgrindarinnar skal alltaf vera dálítill olíuhúð til að koma í veg fyrir að maturinn brenni við. Nota skal jurtaolíu með háu reykmarki (t.d. avókadóolíu eða repjuolíu).

FYRIR FYRSTU NOTKUN

Hreinsa skal grillgrindur úr ryðfríu stáli með vatni eða mildum sápuþegi fyrir fyrstu notkun. Ef koma þarf við grindurnar á meðan verið er að grilla verður að klæðast grillhönskum. Ekki má setja heitar grillgrindur úr ryðfríu stáli á fleti sem eru eldfimir eða þola illa hita.

ÞRIF

Nota má Grid Lifter, sem fylgir með DUALCHEF-grillinu, til að auðveldara sé að taka grillgrindurnar úr ryðfríu stáli úr.

Gæta skal að eftirfarandi við þrif:

- Brennið af grillgrindunum úr ryðfríu stáli með því að láta grillið ganga á fullum styrk í u.þ.b. 10 mínútur.
- Hreinsið grindurnar með grillbursta með messinghárur (ekki með stálbursta).
- Látið grindurnar svo kólna.
- Ef erfitt er að ná óhreinindum af: Notið OUTDOORCHEF CHEF CLEANER til að hreinsa vandlega af grindunum.

ATHUGIÐ:

Pegar búið er að þrifa grindurnar skal bera á þær dálítið af hitaþolinni matarolíu (t.d. avókadóolíu eða repjuolíu).

ÁBENDINGAR

GRILLAÐ MED INNRAUÐUM GEISLUM

Hvernig virkar innrauður brennari?

Pegar kveikt er á BLAZING ZONE dreifist gasloginn jafnt yfir keramikplötuna í gegnum hundruð örsmárra opa og myndar þannig innrauða geisla á yfirborðinu sem beina miklum beinum hita yfir 900 °C að matnum. Þannig er hægt að ná fram mun hærra hitastigi en með venjulegum gasbrennara.

Steikur og annar matur eldaður með BLAZING ZONE

Með OUTDOORCHEF BLAZING ZONE er hægt að snöggsteikja steikur og annað kjöt við hitastig yfir 900 °C og fá þannig fullkomna skorpu með svokölluðum Maillard-hvörfum.

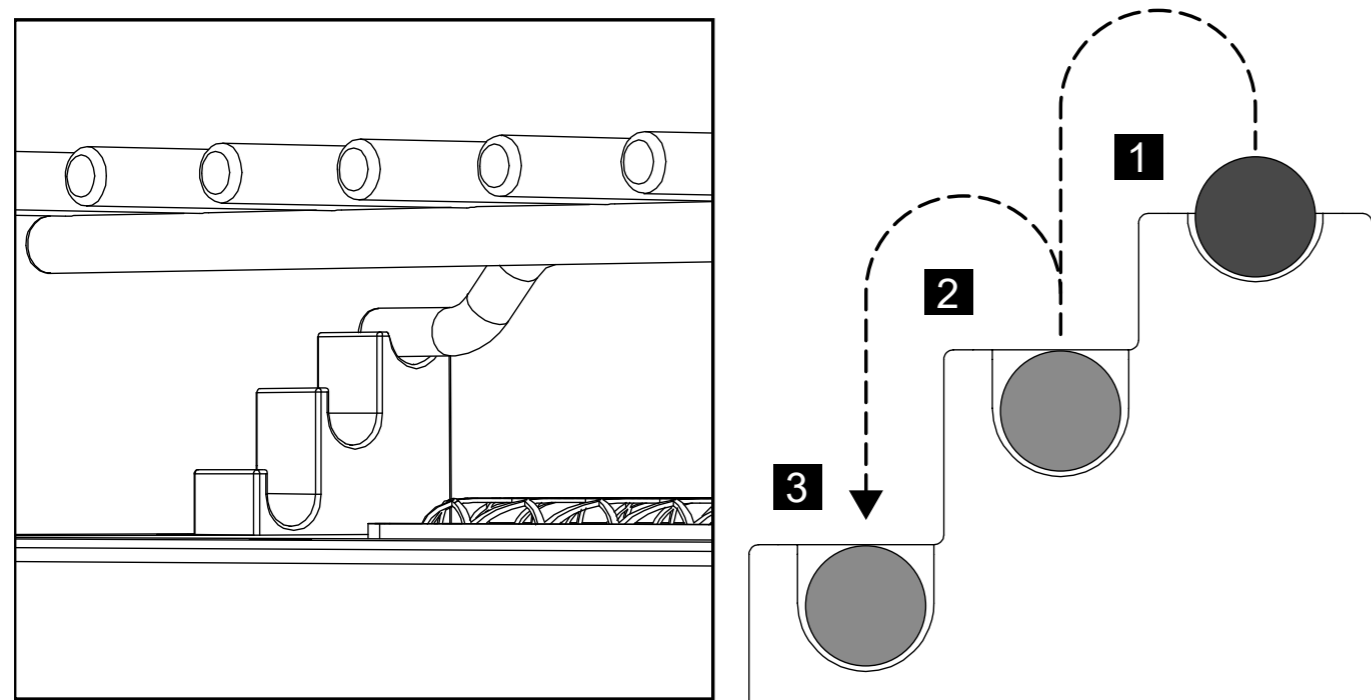
Við mælum með því að hafa kjötið ekki of feitt og að nota aðeins lítið af hitaþolinni matarolíu til þess að koma í veg fyrir að það kvikni í fitunni.

Pegar búið er að snöggsteikja þykkari kjötstykki mælum við með því að þau séu elduð óbeint við lágan hita á grillinu þar til réttum kjarnhita er náð. Einnig er hægt að elda kjötið fyrst við lágt hitastig eða með „sous vide“-tæki þar til réttum kjarnhita er náð og snöggsteikja það síðan á BLAZING ZONE til þess að fá góða skorpu.

Einnig er hægt að elda önnur matvæli á borð við grænmeti og fisk á BLAZING ZONE í hæfilegri fjarlægð með þar til gerðum fjarlægðarstykki. Þegar önnur matvæli eru grillað og notast er við önnur eldunaráhöld skal gæta þess að hylja EKKI allan grillflötinn (hætta er á ofhitnun!) og nota eingöngu eldunaráhöld sem þola mjög mikinn hita (t.d. steypujárn).

Pegar grillað er með BLAZING ZONE í fyrsta sinn

Pegar grillað er með búnaðinum í fyrsta sinn mælum við með því að byrjað sé á efsta þrepi fjarlægðarstykksins með mestri fjarlægð (sjá stöðu 1) til þess að kanna hvort hitinn er nægilegur. Ef óskað er eftir meiri hita er hægt að stilla það með fjarlægðarstykkinu. Steikið kjötið fyrst í að hámarki 60 sekúndur á hvorri hlið til þess að sjá hvort það nægi. Það fer eftir kjötstykkinu og fitumagninu hverju sinni hversu langan tíma það tekur að fá jafna skorpu.



Notkun á kryddlegi og sósu

Pegar verið er að grilla steikur og álíka mælum við með því að sleppt sé að nota kryddlög og sósur til að spilla ekki ósviknu kjötbragðinu. Góð steik þarf ekki meira en dálftíð af salti.

Ef notaður er kryddlögur verður hins vegar að gæta þess að ekki sé notuð of mikil olía, því þá getur kviknað í fitunni.

Við mælum með því að setja sósu (sérstaklega sósu sem inniheldur sykur) og krydd ekki á fyrr en rétt áður en maturinn er fullgrillaður, svo hann brenni ekki við.

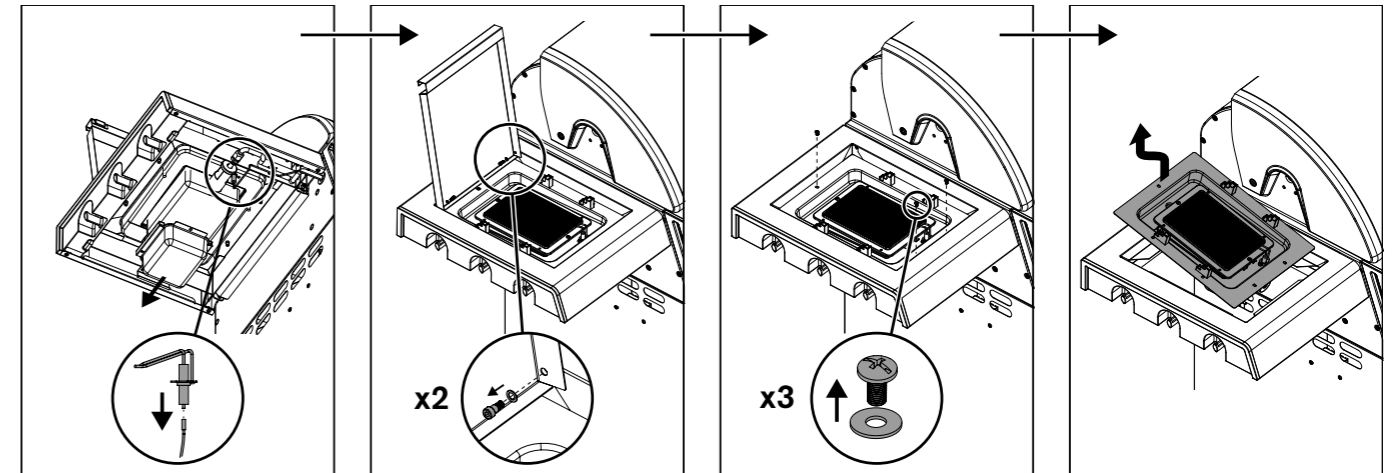
VIÐ VONUM AÐ OUTDOORCHEF BLAZING ZONE EIGI EFTIR AÐ REYNAST ÞÉR VEL!

VIÐHALD Á BLAZING ZONE

Skoða og hreinsa skal eftirfarandi hluta Blazing Zone með reglulegu millibili (að minnsta kosti árlega) eða þegar þeir hafa ekki verið notaðir í lengri tíma.

Brennarar

Skoða verður brennarana og hreinsa þá reglulega á eftirfarandi hátt: Takið allt BLAZING ZONE-stykkið úr hliðarborðinu eins og sýnt er á teikningunni hér að neðan:



Pegar búið er að taka BLAZING ZONE-stykkið úr skal gera eftirfarandi:

1. Athugið hvort brennarinn hefur aflagast eða hvort sprungur eru í honum.
2. Hægt er að hreinsa / bursta úr þrengslarörunum (á brennarana) með þunnum flöskubursta.
3. Hreinsið innan úr burðargrind Blazing Zone. Ekki má nota sterk eða eldfim hreinsiefni við þessi þrif.
4. Setjið síðan allt Blazing Zone-stykkið aftur í hliðarborðið samkvæmt meðfylgjandi uppsetningarleiðbeiningum.

MIKILVÆGT: Ef hreinsiefni eru notuð við þrifin verður að láta grillið þorna vel á eftir. Til að flýta fyrir þurrkun má kveikja á BLAZING ZONE og láta það ganga í nokkrar mínútur á hæstu stillingu með lokið uppi.

Gasslanga

Skoðið gasslöguna. Ef hún er orðin stökk eða sprungur eru á henni verður að skipta um hana án tafar.

VIÐHALD

Sinna þarf viðhaldi BLAZING ZONE reglulega til þess að tryggja að það virki rétt.

- Athugið alla hluta sem leiða gas að minnsta kosti tvisvar á ári og í hvert sinn eftir langan tíma í geymslu. Köngulær og skordýr geta valdið stíflum sem verður að lagfæra fyrir notkun.
- Ef grillið er dregið oft yfir ójöfnur skal kanna af og til hvort allar skrúfur eru fastar.
- Ef grillið er ekki notað í lengri tíma skal framkvæma **LEKAPRÓFUN** áður en það er tekið í notkun á ný. Ef spurningar vakna skal snúa sér til söluaðila gassins eða sölustaðar.
- Til að forðast skemmdir vegna tæringar skal smyrja alla málmhluta með olíu áður en grillið er sett í geymslu í lengri tíma.
- Eftir langan geymslutíma og a.m.k. einu sinni á grilltímabilinu skal athuga gasslöguna með tilliti til sprungna, brota og annarra skemmda. Skiptið strax um skemmda gasslöguna eins og lýst er í kaflanum **ÖRYGGISUPPLÝSINGAR**.
- Til að lengja líftíma grillsins og Blazing Zone eins og hægt er skal hlífa því fyrir umhverfisáhrifum með hentugri yfirbreiðslu frá OUTDOORCHEF sem sett er á eftir að grillið hefur kólnað að fullu. Taka skal yfirbreiðsluna af eftir rigningu til að koma í veg fyrir uppsöfnun raka. Yfirbreiðslur fást hjá söluaðilum.

BILANIR LAGFÆRÐAR

Það kviknar ekki á brennaranum:

- Athugið hvort skrúfað hefur verið frá gasinu á kútnum.

- Gangið úr skugga um að nóg gas sé á kútnum.

- Athugið hvort neistar frá rafskautinu hlaupa yfir í brennarann.

VARÚÐ: Þegar þetta er athugað verður að vera skrúfað fyrir gasið á kútnum!

Enginn neisti:

- Gangið úr skugga um að rafhlöðurnar hafi verið settar rétt í og séu hlaðnar.

- Bilið milli brennara og rafskauts má ekki vera meira en 4–6 mm.

- Athugið hvort snúrur í rafkveikju og rafskauti eru vel festar.

- Setjið tvær nýjar rafhlöður (af gerðinni AAA, 1,5 V) í rafkveikjuna.

Þetta myndir eru af þessum úrræðum.

Ef ekki tekst að koma grillinu í gang með þessum úrræðum skal hafa samband við sölustað.

NOTENDAÁBYRGÐ

Þetta myndir eru af þessum úrræðum.

1. Ábyrgð og tenging við önnur réttindi kaupanda

Með kaupum á þessari **OUTDOORCHEF**-vöru hjá viðurkenndum söluaðila færð þú sem kaupandi (notandi) hennar afhenta ábyrgð framleiðandans **OUTDOORCHEF** AG („OUTDOORCHEF“).

Ábyrgð framleiðanda gefur þér færi á að leggja fram kröfur á hendur ábyrgðarveitanda í samræmi við ákvæði þessa samnings. Ábyrgðarkröfur gilda, auk annarra samningsbundinna eða lagalegra réttinda þinna. Þessi ábyrgð útilokar ekki eða takmarkar önnur réttindi. Þar af leiðandi getur þú einnig lagt fram aðrar samningsbundnar eða lagalegar kröfur á hendur viðkomandi ábyrgðaraðilum hverju sinni. Þannig hefur þessi ábyrgð til dæmis ekki áhrif á kröfur sem lagðar eru fram samkvæmt lögum um skaðsemisábyrgð.

Sem kaupandi hefurðu einnig sérstakan möguleika á að leggja fram samningsbundnar ábyrgðarkröfur gagnvart seljandanum. Þannig er til dæmis hægt að rifta kaupsamningnum aðeins gagnvart seljandanum en ekki gagnvart **OUTDOORCHEF** innan ramma þessarar ábyrgðar.

2. Samningsaðilar og ábyrgðarskilmálar

Ábyrgðarveitandi er **OUTDOORCHEF**. Rétt á ábyrgð eiga allir kaupendur sem kaupa nýja vöru til einkanota í viðurkenndri verslun. Leggja skal fram sölukvittun til sönnunar á kaupum. Kaup til einkanota eru þegar varan er keypt af einstaklingi yfirleitt í þeim tilgangi að nota hana án þess að það sé í atvinnuskyni eða í tengslum við sjálfstæðan atvinnurekstur.

Ef nýta á ábyrgðina verður að leggja fram ábyrgðarkröfuna fyrir ábyrgðarveitanda innan tveggja mánaða frá því ágalli kemur í ljós. Að öðrum kosti er ekki hægt að leggja fram ábyrgðarkröfur. Ef um augljósa galla er að ræða hefst fresturinn við móttöku vörunnar. **OUTDOORCHEF** mælir af þessum sökum með því að skoða vöruna með tilliti til ágalla strax við móttöku.

Þetta myndir eru af þessum úrræðum.

3. Gildissvið

Ábyrgðin gildir frá kaupdegi og er veitt í eftirfarandi tilvikum, að því tilskildu að engin útilokun sé til staðar samkvæmt 4. tölulíð:

INNRAUÐUR KERAMIKBRENNARI	5 ár	Framleiðslugallar eða gegnumbruni.
GRIND ÚR RYÐFRÍU STÁLI	5 ár	Gegnumryð eða -bruni
AÐRIR HLUTAR	2 ár	Fyrir alla aðra framleiðslu-/efnisgalla

Þetta myndir eru af þessum úrræðum.

Til galla teljast ekki smávægilegar ójöfnur, litamismunur eða minniháttar útlitsgallar, til dæmis á stöðum sem varan hvílir á við framleiðslu, sem hafa ekki áhrif á virkni vörunnar.

Ef um ábyrgðartilvik er að ræða mun **OUTDOORCHEF** annaðhvort skipta um skemmda eða gallaða hluti eða skipta út vörunni í heild sinni, að eigin vali. Að því marki sem telst sanngjarnt fyrir þig sem viðskiptavin getur einnig hugsast að vörunni verði skipt út fyrir sambærilega vöru af nýrri gerð, t.d. fyrir aðra tegund. Svo framarlega sem virkni vörunnar er ekki skert vegna gallans og að því marki sem telst sanngjarnt fyrir þig sem viðskiptavin getur einnig hugsast að þér verði boðnar fullnægjandi fébætur í stað viðgerðar.

Þetta myndir eru af þessum úrræðum.

Á meðan unnið er úr ábyrgðarkröfu (skoðun og hugsanlega skipti á vöru) er ekki hægt að leggja fram kröfu gegn **OUTDOORCHEF** um nýja vöru eða frekari bætur. Úrbætur vegna galla lengja hvorki ábyrgðartímann né endurnýja hann. Hlutir sem skipt hefur verið út verða eign **OUTDOORCHEF**. Aðeins þegar skipt hefur verið um alla vöruna hefst ábyrgðartíminn að nýju.

Þetta myndir eru af þessum úrræðum.

Allar frekari kröfur á hendur ábyrgðarveitanda falla ekki undir þessa ábyrgð. Kröfur af öðrum lagalegum ástæðum eru þó ekki útilokaðar eða takmarkaðar (sjá einnig hér að framan í kafla 1).

Þetta myndir eru af þessum úrræðum.

4. Undanskilið ábyrgð

Ábyrgðin gildir ekki í eftirfarandi tilvikum:

- Eðlilegt slit við fyrirhugaða notkun, einkum á almennum slithlutum eins og kveikju og rafhlöðu, rafskauti, kveikitaug, gasslöngu, gasþrýstijafnara, fituplötu og fitubakka.
- Bilun og/eða skemmdir vegna óviðeigandi eða rangrar notkunar, einkum vegna þess að ekki var farið eftir notkunar- og öryggisleiðbeiningum eða viðhaldsleiðbeiningum (t.d. notkun á útigrillum innandyra, skemmdir vegna rangrar samsetningar, rangra þrifa á gljábrenndum yfirborðsfleti trektarinnar eða grillgrindinni, vegna þess að lekaprófun var ekki framkvæmd eins og ráðlagt er í notkunarleiðbeiningunum, vegna notkunar á skaðlegum íðefnum, vegna annarrar notkunar en fyrirhugaðrar o.s.frv.).
- Bilanir og/eða skemmdir sem stafa af inngripi eða viðgerðum framkvæmdum af aðilum sem **OUTDOORCHEF** hefur ekki viðurkennt.
- Bilanir og/eða skemmdir vegna veðurs (t.d. hagléls eða eldinga).
- Bilanir og/eða skemmdir sem valdið er af ásetningi eða gáleysi, svo framarlega sem **OUTDOORCHEF** ber ekki ábyrgð á þeim.
- Bilanir og/eða skemmdir sem verða við flutning til kaupandans, svo framarlega sem ábyrgðarveitandinn ber ekki ábyrgð á þeim.
- Bilanir og/eða skemmdir af völdum óviðráðanlegra orsaka.
- Bilanir og/eða slitskemmdir vegna notkunar í atvinnuskyni (t.d. í hótél- eða veitingarekstri).

Þetta myndir eru af þessum úrræðum.

5. Úrvinnsla ábyrgðar

Ef um ábyrgðartilvik er að ræða skaltu hafa samband við okkur eða viðurkenndan söluaðila eins fljótt og auðið er (lista yfir söluaðila er að finna á www.outdoorchef.com) og tilgreina eftir því sem hægt er vöruna / hluta vörunnar, sölukvittun, raðnúmer og vörunúmer (koma bæði fram á upplýsingalímmiða á grillinu; sjá fyrsta kaflann í notkunarleiðbeiningunum), ásamt heimilisfangi þínu. Þú mátt gjarnan láta mynd fylgja með lýsingunni á gallanum. Skilaðu vörunni til söluaðilans eða okkar svo við getum prófað vöruna og kannað hvort ábyrgðin gildi. Í réttmætum ábyrgðartilvikum munum við endurgreiða nauðsynlegan flutnings- og sendingarkostnað, annars munum við senda vöruna til baka á þinn kostnað.

Þetta myndir eru af þessum úrræðum.

Eftirfarandi fyrirtæki er fulltrúi fyrir skráða vörumerkið OUTDOORCHEF

Outdoorchef AG | Eggbühlstrasse 28 | Postfach | 8050 Zürich, Sviss | www.outdoorchef.com

Þetta myndir eru af þessum úrræðum.

* Listi yfir söluaðila er á vefsíðunni okkar á OUTDOORCHEF.COM

** Raðnúmer og vörunúmer eru á upplýsingalímmiðanum á grillinu (sjá fyrsta kafla í þessum **NOTKUNARLEIÐBEININGUM**).



ΟΔΗΓΙΕΣ ΧΡΗΣΗΣ

ΣΗΜΑΝΤΙΚΟ: Πριν χρησιμοποιήσετε τη συσκευή, διαβάστε τις οδηγίες χρήσης. Φυλάξτε τις οδηγίες χρήσης σε ασφαλές σημείο. Περιέχουν σημαντικές πληροφορίες για την ασφάλεια, τη λειτουργία και τη συντήρηση.

ΣΗΜΑΝΤΙΚΟ ΓΙΑ ΤΗΝ ΑΣΦΑΛΕΙΑ ΣΑΣ

Όποιος χειρίζεται την ψησταριά και την BLAZING ZONE, πρέπει να γνωρίζει και να ακολουθεί με ακρίβεια τη σωστή διαδικασία για να την ανάψει.

Τα παιδιά δεν επιτρέπεται να χρησιμοποιούν τη συσκευή.

Οι υποδείξεις σύνδεσης στις ξεχωριστές οδηγίες συναρμολόγησης πρέπει να ακολουθούνται με ακρίβεια. Αν οι συνδέσεις δεν γίνουν με τον σωστό τρόπο, μπορεί να υπάρξουν επικίνδυνες συνέπειες. Μην τοποθετείτε ποτέ εύφλεκτα υγρά και υλικά ή ανταλλακτικές φιάλες υγραερίου κοντά στην ψησταριά. Μην τοποθετείτε ποτέ την ψησταριά ή την(τις) φιάλη(ες) υγραερίου σε κλειστούς χώρους που δεν εξαερίζονται.

Διαβάστε προσεκτικά όλες τις οδηγίες χρήσης πριν χρησιμοποιήσετε για πρώτη φορά την ψησταριά υγραερίου και την BLAZING ZONE.

Παρακαλούμε ακολουθήστε και τις ξεχωριστές οδηγίες χρήσης της ψησταριάς σας. Η ψησταριά, συμπεριλαμβανομένης της BLAZING ZONE, επιτρέπεται να χρησιμοποιείται μόνο σε εξωτερικούς χώρους και πρέπει να βρίσκεται σε απόσταση ασφαλείας τουλάχιστον 1,5 μ. από εύφλεκτα αντικείμενα.




ΦΙΑΛΕΣ ΥΓΡΑΕΡΙΟΥ

Παρακαλούμε ακολουθήστε τις υποδείξεις ασφαλείας των ξεχωριστών οδηγιών χρήσης της ψησταριάς Dualchef σας.

ΣΥΜΒΟΥΛΕΣ ΑΣΦΑΛΕΙΑΣ

Ο χρήστης πρέπει να φυλάξει τις παρούσες οδηγίες χρήσης και να έχει άμεση πρόσβαση σε αυτές.


Βάλτε την BLAZING ZONE σε λειτουργία ακολουθώντας το κεφάλαιο **ΟΔΗΓΙΕΣ ΓΙΑ ΤΟ ΑΝΑΜΜΑ**.

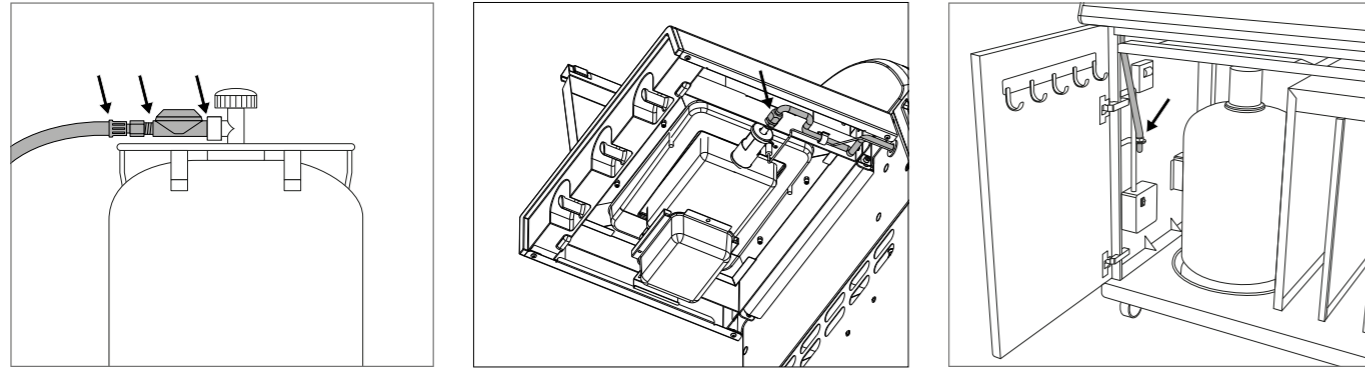
- Χρησιμοποιήστε τη συσκευή μόνο σε εξωτερικούς χώρους.
- Πριν χρησιμοποιήσετε τη συσκευή, διαβάστε το εγχειρίδιο οδηγιών.
- ΠΡΟΣΟΧΗ:** Τα προσβάσιμα μέρη μπορεί να είναι πολύ ζεστά. Κρατήστε μακριά τα παιδιά.
- Κατά τη διάρκεια της χρήσης, η συσκευή πρέπει να βρίσκεται μακριά από εύφλεκτα υλικά.
- Μην μετακινείτε τη συσκευή κατά τη διάρκεια της χρήσης.
- Μετά τη χρήση, κλείστε την παροχή γκαζιού από τον κύλινδρο.
- Μην ψήνετε ποτέ κάτω από υπόστεγο.
- Μην σπρώχνετε συσκευές που είναι εξοπλισμένες με τροχούς πάνω σε ανάμαλα εδάφη ή σκαλοπάτια.
- Όταν η συσκευή βρίσκεται σε λειτουργία, να φροντίζετε ο δίσκος συλλογής λιπών να είναι πάντα εντελώς κλειστός και ασφαλισμένος.
- Να χρησιμοποιείτε πάντα προστατευτικά γάντια όταν πιάνετε τα ζεστά σημεία.
- Μετά το ψήσιμο να τοποθετείτε πάντα τον διακόπτη ελέγχου του αερίου στη θέση  και να κλείνετε την παροχή αερίου από τη φιάλη υγραερίου.
- Κατά την αλλαγή της φιάλης υγραερίου, προσέχετε ο διακόπτης ελέγχου του αερίου να βρίσκεται στη θέση  και να είναι κλειστή η παροχή αερίου από τη φιάλη υγραερίου. **ΣΗΜΑΝΤΙΚΟ:** Δεν πρέπει να υπάρχει κοντά οτιδήποτε μπορεί να προκαλέσει ανάφλεξη.
- Μετά τη σύνδεση της νέας φιάλης υγραερίου, ελέγξτε τα συνδετικά μέρη σύμφωνα με τις οδηγίες στη διαδικασία **ΕΛΕΓΧΟΣ ΣΤΕΓΑΝΟΤΗΤΑΣ**.
- Αν υποψιάζεστε ότι κάποια μέρη δεν εφαρμόζουν ερμητικά, τοποθετήστε τον διακόπτη ελέγχου του αερίου στη θέση  και κλείστε την παροχή αερίου στη φιάλη υγραερίου. Απευθυνθείτε σε ειδικό σε θέματα παροχής υγραερίου για να ελέγξει τα εξαρτήματα στην παροχή του αερίου.
- Αν υπάρχουν ζημιές ή φθορές χρήσης στο λάστιχο παροχής αερίου, πρέπει να αντικατασταθεί αμέσως. Στο λάστιχο δεν πρέπει να υπάρχουν ούτε τσακίσματα (γωνιές), ούτε σχισίματα. Μην ξεχνάτε να κλείνετε τον διακόπτη ελέγχου του αερίου και την παροχή αερίου πριν αποσυνδέσετε το λάστιχο.
- Αλλάξτε το λάστιχο και τον ρυθμιστή της πίεσης του αερίου μετά την πάροδο 3 ετών από την ημερομηνία αγοράς. Ελέγξτε ότι ο ρυθμιστής της πίεσης του αερίου και το λάστιχο πληρούν τα αντίστοιχα πρότυπα EN (ρυθμιστής της πίεσης αερίου EN 16129 / λάστιχο παροχής αερίου EN 16436).
- Τα ανοίγματα εξαερισμού στον χώρο φύλαξης των φιαλών υγραερίου δεν πρέπει ποτέ να κλείνουν ή να σκεπάζονται.

- Μην κάνετε καμία αλλαγή στη συσκευή. Αν υποψιάζεστε ότι κάτι δεν λειτουργεί σωστά, απευθυνθείτε σε ειδικό.
- Το λάστιχο της παροχής αερίου πρέπει οπωσδήποτε να παραμένει μακριά από τις ζεστές εξωτερικές επιφάνειες της ψησταριάς και της BLAZING ZONE. Μην στρίβετε ποτέ το λάστιχο. Σε μοντέλα ψησταριάς που διαθέτουν υποδοχή για το λάστιχο, το λάστιχο πρέπει οπωσδήποτε να συνδέεται στην υποδοχή αυτή.
- Το λάστιχο και ο ρυθμιστής πληρούν τους αντίστοιχους εθνικούς κανονισμούς καθώς και τα πρότυπα EN (ρυθμιστής της πίεσης αερίου EN 16129 / λάστιχο παροχής αερίου EN 16436).
- Αν δεν επιτυγχάνετε πλήρη απόδοση και υποψιάζεστε ότι κάτι φράζει την παροχή του αερίου, απευθυνθείτε σε ειδικό σε θέματα παροχής υγραερίου.
- Η BLAZING ZONE παραμένει θερμή για αρκετή ώρα μετά την απενεργοποίηση. Προσέχετε να μην καείτε και μην αφήνετε αντικείμενα κοντά στην BLAZING ZONE, υπάρχει κίνδυνος πυρκαγιάς.
- Μην χρησιμοποιείτε την BLAZING ZONE εάν αυτή δεν είναι συναρμολογημένη με κατάλληλο μοντέλο ψησταριάς Dualchef σύμφωνα με ξεχωριστές οδηγίες συναρμολόγησης.
- ΠΡΟΣΟΧΗ:** Μην χρησιμοποιείτε ποτέ την BLAZING ZONE μεμονωμένα/μόνη της.
- Μην καλύπτετε ποτέ την επιφάνεια της BLAZING ZONE, καθώς αυτό μπορεί να οδηγήσει σε αύξηση της θερμοκρασίας.
- Ποτέ μην τοποθετείτε την αναμμένη ψησταριά πάνω σε δάπεδο από ξύλο ή άλλο εύφλεκτο υλικό. Απομακρύνετε κάθε εύφλεκτο υλικό από την ψησταριά.
- Μην αποθηκεύετε ποτέ την ψησταριά κοντά σε εύφλεκτα υγρά ή υλικά.
- Αν αποθηκεύσετε την ψησταριά σε κλειστό χώρο για τον χειμώνα, θα πρέπει οπωσδήποτε να αποσυνδέσετε τη φιάλη υγραερίου. Η συσκευή θα πρέπει να αποθηκεύεται στο ύπαιθρο, σε σημείο με καλό εξαερισμό, όπου δεν έχουν πρόσβαση τα παιδιά.
- Πριν ξεκινήσετε την ψησταριά, τοποθετήστε την σε σημείο προστατευμένο από τον άνεμο.
- Όταν δεν χρησιμοποιείται η ψησταριά, θα πρέπει, αφού κρυώσει εντελώς, να προστατεύεται με ένα κάλυμμα από την επίδραση του περιβάλλοντος. Προστατευτικά καλύμματα θα βρείτε από τον έμπορο που σας προμήθευσε την ψησταριά σας.
- Για να αποφύγετε την παραμένουσα υγρασία, αφαιρέστε το προστατευτικό κάλυμμα μετά από ισχυρή βροχή.
- Μην αφήνετε ποτέ χωρίς επίβλεψη την ψησταριά και την BLAZING ZONE ενώ βρίσκονται σε λειτουργία.
- Μην μετακινείτε την ψησταριά όταν βρίσκεται σε λειτουργία.
- ΠΡΟΣΟΧΗ:** Δεν επιτρέπεται η τοποθέτηση μαγειρικών σκευών πάνω στην BLAZING ZONE.

ΕΛΕΓΧΟΣ ΣΤΕΓΑΝΟΤΗΤΑΣ

ΠΡΟΕΙΔΟΠΟΙΗΣΗ: Κατά τον έλεγχο της στεγανότητας, δεν πρέπει να υπάρχει κοντά οτιδήποτε θα μπορούσε να προκαλέσει ανάφλεξη. Απαγορεύεται οπωσδήποτε το κάπνισμα. Ποτέ μην ελέγχετε τη στεγανότητα με αναμμένο σπίρτο ή άλλη φλόγα και πάντοτε να κάνετε τον έλεγχο στο ύπαιθρο.

1. Ο διακόπτης ελέγχου του αερίου πρέπει να βρίσκεται στη θέση .
2. Ανοίξτε την παροχή αερίου από τη φιάλη και περάστε με ένα πινέλο όλη τη διαδρομή της παροχής αερίου (τη σύνδεση στη φιάλη υγραερίου / τον ρυθμιστή πίεσης του αερίου / το λάστιχο της παροχής / το σημείο εισόδου του αερίου / τη σύνδεση με τη βαλβίδα) με σαπουνόνερο που θα ετοιμάσετε από 50 % υγρό σαπουνιού και 50 % νερό. Μπορείτε επίσης να χρησιμοποιήσετε και το ειδικό σπρέι για τον εντοπισμό διαρροών.
3. Η δημιουργία φυσαλίδων στο σαπουνόνερο δείχνει τα σημεία όπου υπάρχουν διαρροές.
ΣΗΜΑΝΤΙΚΟ: Η ψησταριά και η BLAZING ZONE επιτρέπεται να χρησιμοποιηθούν μόνο αφού επισκευαστούν όλα τα σημεία διαρροών. Μετά τη χρήση, κλείστε την παροχή αερίου στη φιάλη υγραερίου.
4. Επισκευάστε τα σημεία διαρροών με σφίξιμο στις ενώσεις, εφόσον είναι δυνατό, ή αντικαταστήστε τα χαλασμένα εξαρτήματα.
5. Επαναλάβετε τα βήματα 1 και 2.
6. Αν δεν μπορείτε να σφραγίσετε τα σημεία διαρροών, απευθυνθείτε στον προμηθευτή του υγραερίου.



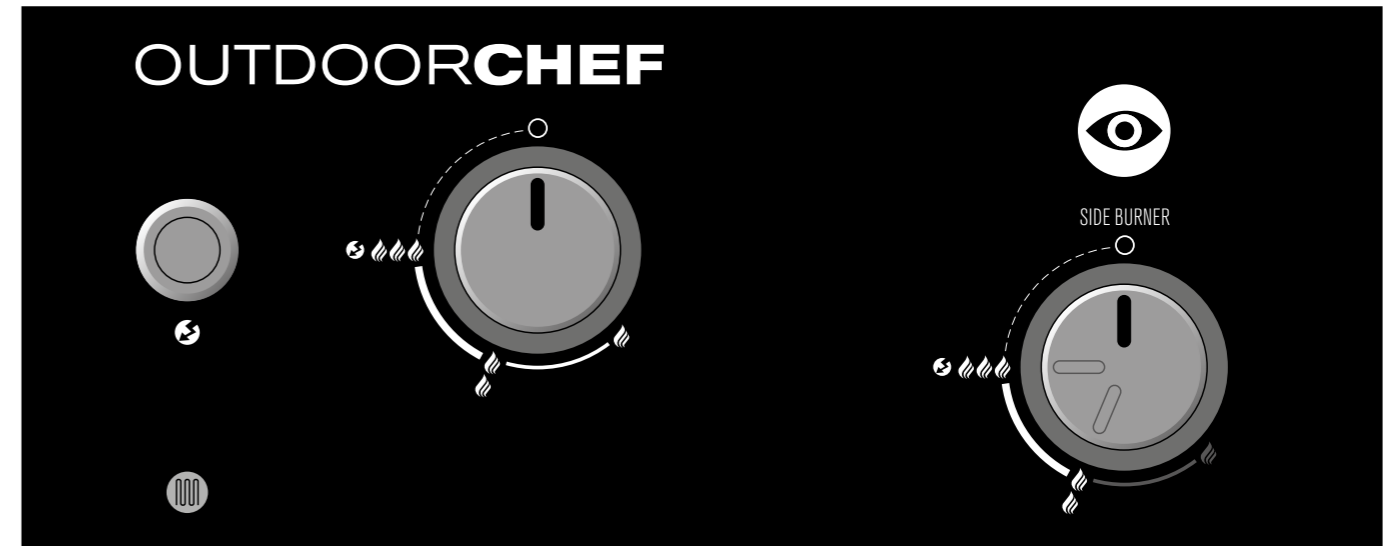
ΥΠΟΔΕΙΞΗ: Να ακολουθείτε τη διαδικασία **ΕΛΕΓΧΟΣ ΣΤΕΓΑΝΟΤΗΤΑΣ** μετά από κάθε σύνδεση ή αλλαγή φιάλης υγραερίου, καθώς και την πρώτη φορά που θα χρησιμοποιήσετε ξανά την αποθηκευμένη ψησταριά.






ΠΛΗΡΟΦΟΡΙΕΣ ΣΧΕΤΙΚΑ ΜΕ ΤΟ ΠΛΕΥΡΙΚΟ ΤΡΑΠΕΖΙ ΑΡΙΣΤΕΡΑ

Εάν εξοπλίσετε την Dualchef σας με BLAZING ZONE, το πλευρικό ράφι για λόγους ασφαλείας δεν κλείνει πια. Κατά την αναδίπλωση ενδέχεται να υπάρξει διαρροή καυτού λίπους.

ΕΠΕΞΗΓΗΣΗ ΤΩΝ ΣΥΜΒΟΛΩΝ ΣΤΗΝ ΚΟΝΣΟΛΑ ΕΛΕΓΧΟΥ ΓΙΑ ΤΗΝ BLAZING ZONE


Βεβαιωθείτε πρώτα ότι έχετε συναρμολογήσει τον περιστρεφόμενο ρυθμιστή που παρέχεται μαζί με την BLAZING ZONE σωστά και σύμφωνα με ξεχωριστές οδηγίες συναρμολόγησης.




-  : Κλειστό
-  : μεσαία απόδοση
-  : υψηλή απόδοση
-  : Ανάφλεξη
-  : Εξάρτημα ανάφλεξης

ΥΠΟΔΕΙΞΗ: Η BLAZING ZONE επιτρέπεται να χρησιμοποιείται μόνο με τον νέο περιστρεφόμενο ρυθμιστή που παρέχεται μαζί με αυτή.




ΠΡΟΣΟΧΗ: Ο περιστρεφόμενος ρυθμιστής που παρέχεται διαθέτει στο εσωτερικό του περιοριστή που καθιστά αδύνατο να χρησιμοποιηθεί η BLAZING ZONE στην κατώτερη  βαθμίδα.

Ο περιορισμός αυτός είναι απαραίτητος, καθώς η BLAZING ZONE επιτρέπεται να χρησιμοποιείται μόνο στις βαθμίδες  και . Μην χρησιμοποιείτε ποτέ την BLAZING ZONE στην κατώτερη βαθμίδα .

ΠΡΙΝ ΑΠΟ ΤΗΝ ΠΡΩΤΗ ΧΡΗΣΗ

1. Καθαρίστε όλα τα μέρη που έρχονται σε επαφή με τρόφιμα.
2. Ελέγξτε κάθε μέρος της παροχής αερίου σύμφωνα με τις οδηγίες στο κεφάλαιο **ΕΛΕΓΧΟΣ ΣΤΕΓΑΝΟΤΗΤΑΣ**. Κάντε τον έλεγχο ακόμη και αν παραλάβετε την ψησταριά DUALCHEF συναρμολογημένη από τον προμηθευτή σας.
3. Αφήστε την BLAZING ZONE να κάψει επί περίπου 10 λεπτά στη βαθμίδα .
4. Προσέξτε ο δίσκος συλλογής λιπών να έχει τοποθετηθεί μέχρι το τέρμα. Η οδηγία αυτή ισχύει και για το συνηθισμένο ψήσιμο.

ΟΔΗΓΙΕΣ ΓΙΑ ΤΟ ΑΝΑΜΜΑ ΤΗΣ BLAZING ZONE

- Βεβαιωθείτε ότι όλες οι ενώσεις του λάστιχου με τον ρυθμιστή πίεσης του αερίου και η φιάλη υγραερίου είναι βιδωμένες σφικτά (Ακολουθήστε τις οδηγίες στο κεφάλαιο **ΕΛΕΓΧΟΣ ΣΤΕΓΑΝΟΤΗΤΑΣ**).
- Ανοίξτε το μεταλλικό σκέπασμα της BLAZING ZONE στο πλευρικό τραπέζι της ψησταριάς σας Dualchef.
ΠΡΟΣΟΧΗ: Μην ανάβετε ποτέ την BLAZING ZONE με κλειστό σκέπασμα.
- Ανοίξτε την παροχή αερίου στη φιάλη υγραερίου.
- Πιέστε τον διακόπτη ελέγχου του αερίου και περιστρέψτε τον αριστερόστροφα μέχρι τη βαθμίδα . Πατήστε το κουμπί ανάφλεξης  και κρατήστε το πατημένο μέχρι να πεταχτεί σπίθα και να ανάψει το αέριο.
- Αν το αέριο δεν ανάψει μέσα σε 8 δευτερόλεπτα, αυξήστε την παροχή με τον διακόπτη ελέγχου του αερίου . Περιμένετε 2 λεπτά, ώστε να διαφύγει το αέριο που δεν έχει καεί. Μετά επαναλάβετε τα βήματα 4 ως 5. **Συμβουλή:** Εάν βλέπετε ένα ομοιόμορφο μπλε στρώμα φλόγας στην επιφάνεια της εστίας, τότε έχει ανάψει σωστά.
- Αν δεν είναι δυνατό να βάλετε σε λειτουργία την ψησταριά μετά από 3 προσπάθειες, ελέγξτε τις αιτίες (όπως περιγράφεται στην ενότητα **ΑΝΤΙΜΕΤΩΠΙΣΗ ΠΡΟΒΛΗΜΑΤΩΝ**).

ΟΙ ΣΧΑΡΕΣ ΨΗΣΙΜΑΤΟΣ ΑΠΟ ΑΝΟΞΕΙΔΩΤΟ ΑΤΣΑΛΙ

ΧΡΗΣΗ

Η επιφάνεια της σχάρας ψησίματος πρέπει να είναι πάντα καλυμμένη με ένα ελαφρύ φιλμ λαδιού για να μην καίγεται το φαγητό. Χρησιμοποιήστε φυτικά έλαια με υψηλό σημείο καπνού (π.χ. έλαιο αβοκάντο ή κραμβέλαιο).

ΠΡΙΝ ΑΠΟ ΤΗΝ ΠΡΩΤΗ ΧΡΗΣΗ

Πριν από την πρώτη χρήση, καθαρίστε τις σχάρες ψησίματος από ανοξειδωτο ατσάλι με νερό ή με ήπιο διάλυμα νερού-σαπουνιού. Αγγίζετε τις σχάρες μόνον με γάντια όταν τις χρησιμοποιείτε στην ψησταριά. Μην τοποθετείτε τις θερμές σχάρες ψησίματος από ανοξειδωτο ατσάλι επάνω σε εύφλεκτες ή ευαίσθητες στη θερμότητα επιφάνειες.

ΚΑΘΑΡΙΣΜΟΣ

Για την εύκολη αφαίρεση των σχαρών ψησίματος από ανοξειδωτο ατσάλι μπορείτε να χρησιμοποιήσετε το Grid Lifter που περιλαμβάνεται στο αντικείμενο παράδοσης της ψησταριάς DUALCHEF.

Παρακαλώ προσέξτε τα εξής για τον καθαρισμό:

- Αφήστε τις σχάρες ψησίματος από ανοξειδωτο ατσάλι επάνω στην ψησταριά για περίπου 10 λεπτά, σε πλήρη απόδοση
- Χρησιμοποιήστε βούρτσα με τρίγες από μπρούντζο (μη χρησιμοποιείτε βούρτσες με ατσάλοτριχα)
- Στη συνέχεια αφήστε τις σχάρες να κρυώσουν
- Σε σκληρή βρωμιά: Χρησιμοποιήστε το OUTDOORCHEF CHEF CLEANER για τον συστηματικό καθαρισμό

ΥΠΟΔΕΙΞΗ:

Μετά τον καθαρισμό λαδώστε ελαφρά τις σχάρες με μαγειρικό λάδι που θερμαίνεται σε υψηλές θερμοκρασίες (π.χ. έλαιο αβοκάντο ή κραμβέλαιο).

ΣΥΜΒΟΥΛΕΣ ΚΑΙ ΤΕΧΝΑΣΜΑΤΑ

ΥΠΕΡΥΘΡΟ ΨΗΣΙΜΟ

Πως λειτουργεί η υπέρυθρη εστία;

Η φλόγα που σχηματίζεται κατά το άναμμα της BLAZING ZONE διανέμεται μέσω εκατοντάδων μικρών ανοιγμάτων ομοιόμορφα στην κεραμική εστία δημιουργώντας υπέρυθρη ακτινοβολία στην επιφάνεια, η οποία αποδίδεται έντονη άμεση θερμότητα έως πάνω από 900 βαθμούς Κελσίου στο φαγητό. Με τον τρόπο αυτό παράγονται θερμοκρασίες πολύ υψηλότερες από ότι με τις κοινές εστίες αερίου.

Ψήσιμο μπριζόλας και άλλων τροφίμων με την BLAZING ZONE

Η OUTDOORCHEF BLAZING ZONE επιτρέπει το γρήγορο αρχικό ψήσιμο της μπριζόλας και άλλων κομματιών κρέατος σε έντονη φωτιά θερμοκρασίας έως πάνω από 900 βαθμούς Κελσίου, για την τέλεια κρούστα μέσω της λεγόμενης αντίδρασης Maillard.

Συνιστούμε την αποφυγή κομματιών με πολύ λίπος, καθώς και τη χρήσης μαγειρικών λαδιών με μικρή ανθεκτικότητα στη θερμότητα, για την αποφυγή της δημιουργίας φλόγας από το κάψιμο των λιπών.

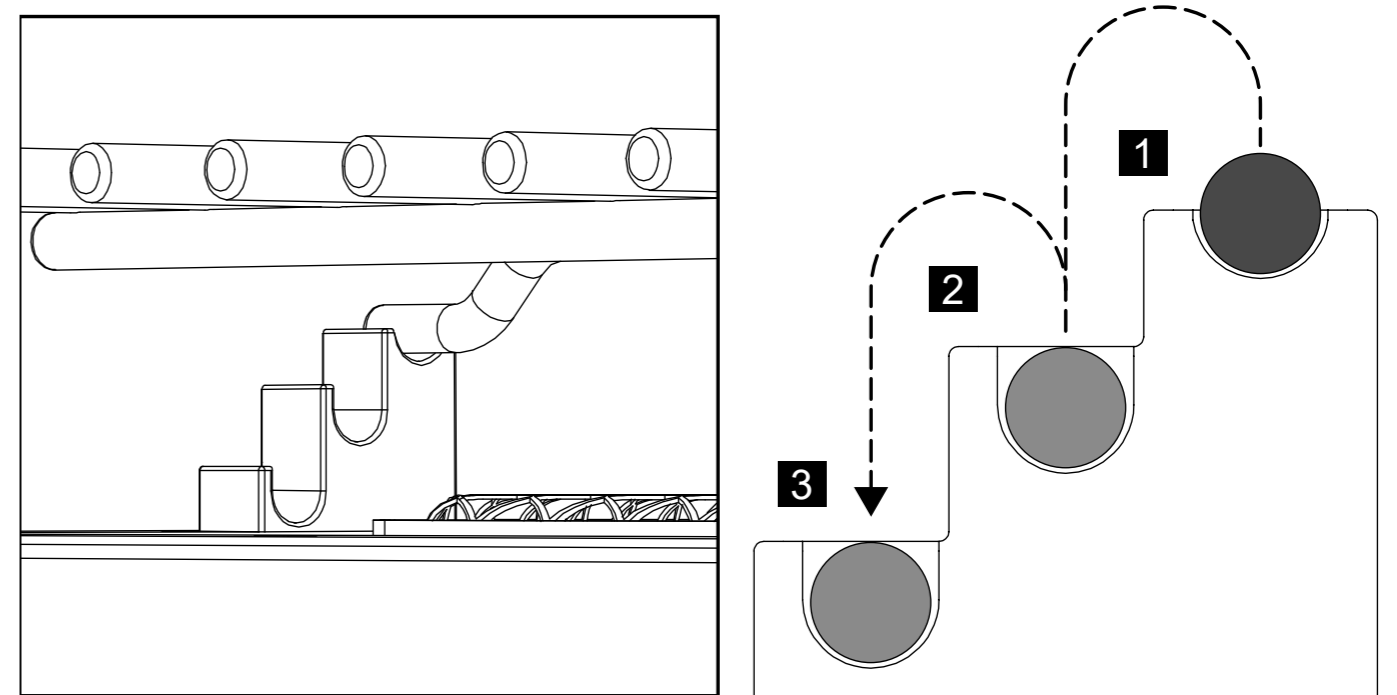
Για παχύτερα κομμάτια κρέας συνιστούμε πριν από το ψήσιμο να τα φέρετε έμμεσα στην επιθυμητή θερμοκρασία του εσωτερικού σε χαμηλή θερμοκρασία ψησίματος. Εναλλακτικά μπορείτε να φέρετε το κρέας νωρίτερα στην επιθυμητή θερμοκρασία του εσωτερικού έμμεσα σε χαμηλές θερμοκρασίες ή με τη βοήθεια συσκευής Sous Vide και στη συνέχεια να του χαρίσετε μια νόστιμη κρούστα με τη βοήθεια της BLAZING ZONE.

Με μεγαλύτερη απόσταση με τη βοήθεια του σταθεροποιητή απόστασης μπορείτε να ψήσετε και άλλα τρόφιμα με την BLAZING ZONE, όπως λαχανικά ή ψάρια. Κατά το ψήσιμο άλλων τροφών και τη χρήση άλλων μαγειρικών σκευών θα πρέπει να προσέχετε να ΜΗΝ καλύπτεται ολόκληρη η επιφάνεια ψησίματος (αύξηση της θερμοκρασίας!) και να χρησιμοποιούνται μόνο μαγειρικά σκεύη με μεγάλη ανθεκτικότητα στη θερμότητα (π.χ. από χυτοσίδηρο).

Πρώτο ψήσιμο με την BLAZING ZONE

Στο πρώτο ψήσιμο συνιστούμε να ξεκινήσετε στην υψηλότερη βαθμίδα του σταθεροποιητή απόστασης με τη μεγαλύτερη απόσταση (βλ. θέση 1) και να ελέγξετε εάν η θερμότητα επαρκεί. Εάν επιθυμείτε μεγαλύτερη θερμότητα, μπορείτε να την ρυθμίσετε με τον σταθεροποιητή απόστασης όπως προτιμάτε.

Ψήστε το κομμάτι κρέας που επιθυμείτε καταρχάς μόνο για 60 δευτερόλεπτα το πολύ σε κάθε πλευρά για να δείτε εάν αυτό επαρκεί. Ο χρόνος που απαιτείται για ομοιόμορφη κρούστα διαφέρει ανάλογα με το κομμάτι κρέατος και την περιεκτικότητα σε λίπος.



Χρήση μαρινάδων και σως

Συνιστούμε να μην χρησιμοποιείτε μαρινάδες και σως όταν ψήνετε μπριζόλες κτλ., προκειμένου να απολαύσετε πλήρως την ανόθευτη γεύση του κρέατος. Το μόνο που χρειάζεται μια καλή μπριζόλα είναι λίγο αλάτι.

Εάν ωστόσο χρησιμοποιήσετε μαρινάδα, θα πρέπει να προσέξετε να μην χρησιμοποιήσετε πολύ λάδι, για να αποφύγετε τις φλόγες από κάψιμο των λαδιών.

Εάν χρησιμοποιείτε σως (ιδιαίτερα σως που περιέχουν ζάχαρη) και καρυκεύματα, συνιστούμε να τα βάζετε στο τελείωμα του ψησίματος για να μην καεί το φαγητό.

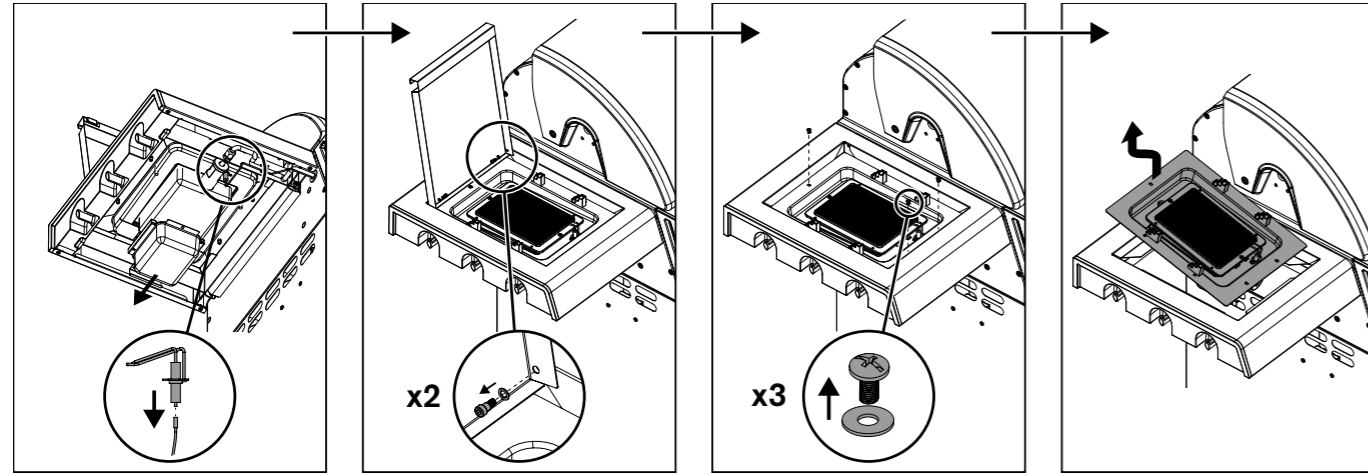
ΣΑΣ ΕΥΧΟΜΑΣΤΕ ΚΑΛΗ ΔΙΑΣΚΕΔΑΣΗ ΚΑΙ ΑΠΟΛΑΥΣΗ ΜΕ ΤΗΝ OUTDOORCHEF BLAZING ZONE!

ΣΥΝΤΗΡΗΣΗ ΤΗΣ BLAZING ZONE

Τα παρακάτω εξαρτήματα της Blazing Zone πρέπει να ελέγχονται και να καθαρίζονται τακτικά (τουλάχιστον μία φορά τον χρόνο) ή εάν δεν χρησιμοποιήθηκαν για μεγάλο χρονικό διάστημα.

Εστία

Για να ελέγχετε τις εστίες και να τις καθαρίζετε σε τακτά χρονικά διαστήματα, πρέπει να ακολουθήσετε τα εξής βήματα: Αφαιρέστε ολόκληρη τη μονάδα BLAZING ZONE από το πλευρικό τραπέζι ακολουθώντας τις παρακάτω εικόνες:



Μετά την αφαίρεση της μονάδας BLAZING ZONE συνεχίστε ως εξής:

1. Ελέγξτε την εστία για παραμορφώσεις ή σχισίματα.
2. Οι σωλήνες Röhren (Rohrstück am Brenner) μπορούν να καθαριστούν/βουρτσιστούν με λεπτή βούρτσα καθαρισμού φιαλών.
3. Καθαρίστε το εσωτερικό του υποστηρικτικού πλαισίου Blazing Zone, αλλά μην χρησιμοποιείτε αιχμηρά ή εύφλεκτα μέσα καθαρισμού.
4. Στη συνέχεια επανατοποθετήστε ολόκληρη τη μονάδα Blazing Zone στο πλευρικό τραπέζι ακολουθώντας τις ξεχωριστές οδηγίες συναρμολόγησης.

ΣΗΜΑΝΤΙΚΟ: Αν χρησιμοποιείτε καθαριστικό μέσο για τον καθαρισμό, θα πρέπει να αφήνετε την ψησταριά να στεγνώσει εντελώς. Για να επιταχυνθεί το στέγνωμα, μπορείτε να ανάψετε την BLAZING ZONE και να την αφήσετε να κάψει για λίγα λεπτά στην υψηλότερη βαθμίδα με ανοιχτό καπάκι.

Λάστιχο παροχής αερίου

Ελέγξτε το λάστιχο παροχής αερίου. Εάν το λάστιχο έχει ξεραθεί ή έχει σχισίματα, θα πρέπει να το αντικαταστήσετε άμεσα.

ΣΥΝΤΗΡΗΣΗ

Η τακτική συντήρηση της BLAZING ZONE εξασφαλίζει την άψογη λειτουργία της.

- Να ελέγχετε κάθε σημείο στη διαδρομή της παροχής του αερίου τουλάχιστον δύο φορές τον χρόνο, καθώς και μετά από μακρόχρονη αποθήκευση. Οι αράχνες και άλλα έντομα μπορούν να προκαλέσουν αποφράξεις που θα πρέπει να καθαριστούν πριν από τη χρήση.
- Αν μεταφέρετε συχνά την ψησταριά σε ανώμαλο έδαφος, να ελέγχετε τακτικά αν παραμένουν σφιχτές όλες οι βίδες.
- Αν δεν χρησιμοποιήσετε την ψησταριά για μεγάλη περίοδο, θα πρέπει πριν την χρησιμοποιήσετε ξανά να ακολουθήσετε τη διαδικασία **ΕΛΕΓΧΟΣ ΣΤΕΓΑΝΟΤΗΤΑΣ**. Για τυχόν ερωτήσεις, απευθυνθείτε στον ειδικό για θέματα υγραερίου ή στον προμηθευτή σας.
- Για να αποφευχθούν ζημιές διάβρωσης, λαδώστε πριν από κάθε μεγάλη περίοδο αποθήκευσης όλα τα μεταλλικά μέρη.
- Μετά από μεγάλες περιόδους αποθήκευσης και τουλάχιστον μια φορά σε κάθε σεζόν ψησίματος, θα πρέπει να ελέγχετε το λάστιχο παροχής του αερίου για σχισίματα, τσακίσματα και άλλες ζημιές. Κάθε λάστιχο με ζημιά πρέπει να αντικαθίσταται αμέσως όπως περιγράφεται στο κεφάλαιο **ΣΥΜΒΟΥΛΕΣ ΑΣΦΑΛΕΙΑΣ**.
- Για να απολαύσετε την ψησταριά σας και την Blazing Zone για όσο το δυνατόν περισσότερο, φροντίστε να την σκεπάσετε, αφού κρυώσει εντελώς, με το κατάλληλο κάλυμμα **OUTDOORCHEF** για να την προστατεύσετε από την επίδραση του περιβάλλοντος. Για να αποφύγετε την παραμένουσα υγρασία, αφαιρέστε το προστατευτικό κάλυμμα μετά από κάθε βροχή. Προστατευτικά καλύμματα θα βρείτε από τον έμπορο που σας προμήθευσε την ψησταριά σας.

ΑΝΤΙΜΕΤΩΠΙΣΗ ΠΡΟΒΛΗΜΑΤΩΝ

Αν δεν ανάβει η εστία:

- Ελέγξτε αν είναι ανοιχτή η παροχή αερίου στη φιάλη υγραερίου.
- Βεβαιωθείτε ότι υπάρχει αρκετό αέριο στη φιάλη.
- Ελέγξτε αν φτάνουν οι σπίθες από το ηλεκτρόδιο μέχρι την εστία.
ΠΡΟΣΟΧΗ: Αυτός ο έλεγχος επιτρέπεται να γίνει μόνον με κλειστή παροχή αερίου!

Αν δεν υπάρχει σπίθα:

- Βεβαιωθείτε ότι οι μπαταρίες είναι σωστά τοποθετημένες και φορτισμένες.
- Η απόσταση μεταξύ εστίας και ηλεκτροδίου πρέπει να είναι το πολύ 4–6 χιλ.
- Ελέγξτε αν τα καλώδια στην ηλεκτρική ανάφλεξη και το ηλεκτρόδιο βρίσκονται στη θέση τους και αν είναι καλά σφιγμένα.
- Τοποθετήστε 2 νέες μπαταρίες (τύπου AAA, 1,5 V) στην ηλεκτρική ανάφλεξη.

Αν δεν μπορείτε να βάλετε σε λειτουργία την ψησταριά με τις ανωτέρω ενέργειες, επικοινωνήστε με τον έμπορο που σας την προμήθευσε.

ΕΓΓΥΗΣΗ ΓΙΑ ΤΟΝ ΚΑΤΑΝΑΛΩΤΗ

1. Εγγύηση και αναφορά σε λοιπά δικαιώματα του αγοραστή

Με την αγορά του παρόντος προϊόντος **OUTDOORCHEF** από κάποιον εξουσιοδοτημένο έμπορο, λαμβάνετε ως ιδιώτης τελικός πελάτης (καταναλωτής) μια εγγύηση από τον κατασκευαστή **OUTDOORCHEF AG** («OUTDOORCHEF»).

Η εγγύηση του κατασκευαστή διασφαλίζει τις αντίστοιχες αξιώσεις σας από τον πάροχο σύμφωνα με το παρόν. Οι αξιώσεις εγγύησης που προκύπτουν από το παρόν έγγραφο ισχύουν παράλληλα με τα υπόλοιπα συμβατικά ή νόμιμα δικαιώματά σας. Τα δικαιώματα αυτά δεν αποκλείονται ούτε περιορίζονται από την παρούσα εγγύηση. Επομένως, μπορείτε να ενεργοποιήσετε και τις υπόλοιπες συμβατικές ή νόμιμες αξιώσεις σας απέναντι στα αντίστοιχα υπεύθυνα μέρη. Για παράδειγμα, τυχόν αξιώσεις που προκύπτουν από τη νομοθεσία περί ευθύνης λόγω ελαττωματικών προϊόντων δεν θίγονται από την παρούσα εγγύηση.

Πιο συγκεκριμένα, ως αγοραστής διατηρείτε τη δυνατότητα να ενεργοποιήσετε και τις τυχόν συμβατικές αξιώσεις εγγύησης από τον έμπορο που σας προμήθευσε το προϊόν. Επομένως, μπορείτε για παράδειγμα να επιδιώξετε την αναίρεση της σύμβασης πώλησης έναντι του πωλητή, αλλά όχι εναντίον της **OUTDOORCHEF** στο πλαίσιο της παρούσας εγγύησης.

2. Συμβαλλόμενοι και προϋποθέσεις για την εγγύηση

Πάροχος της εγγύησης είναι η **OUTDOORCHEF**. Δικαιούχος της εγγύησης είναι κάθε τελικός πελάτης που προμηθεύεται μέσω εξουσιοδοτημένου αντιπροσώπου ένα καινούργιο προϊόν για ιδιωτική χρήση. Η αγορά αποδεικνύεται με προσκόμιση της απόδειξης αγοράς. Η αγορά προορίζεται για ιδιωτική χρήση όταν το προϊόν έχει αγοραστεί από φυσικό πρόσωπο και χρησιμοποιείται για σκοπούς μη εμπορικής ή επαγγελματικής φύσεως. Αν διαπιστωθεί περίπτωση που καλύπτεται από την εγγύηση, η αξίωση πρέπει να γνωστοποιηθεί στον πάροχο της εγγύησης μέσα σε δύο μήνες. Διαφορετικά οι αξιώσεις για εγγύηση δεν ισχύουν. Για οφθαλμοφανή ελαττώματα, η προθεσμία αρχίζει από την παραλαβή του προϊόντος. Η **OUTDOORCHEF** για τον λόγο αυτό συνιστά να εξετάζετε λεπτομερώς το προϊόν κατά την παραλαβή του για τυχόν ελαττώματα.

3. Πεδίο εφαρμογής

Η εγγύηση ισχύει από την ημερομηνία αγοράς και είναι έγκυρη στις παρακάτω περιπτώσεις και εφόσον δεν υφίσταται καμία περίπτωση αποκλεισμού σύμφωνα με το άρθρο 4 του παρόντος:

ΚΕΡΑΜΙΚΗ ΥΠΕΡΥΘΡΗ ΕΣΤΙΑ	5 έτη	Από κατασκευαστικό ελάττωμα ή από φωτιά.
ΣΧΑΡΑ ΑΠΟ ΑΝΟΞΕΙΔΩΤΟ ΑΤΣΑΛΙ	5 έτη	Από σκουριά ή από φωτιά
ΥΠΟΛΟΙΠΑ ΜΕΡΗ	2 έτη	Για όλες τις άλλες αστοχίες κατασκευής ή υλικού

Σύμφωνα με τα ανωτέρω, δεν θεωρούνται ως αστοχίες τυχόν ανωμαλίες που δεν επηρεάζουν τη λειτουργία και είναι ανεκτές για τον πελάτη, τυχόν χρωματικές διαφορές ή άλλες μικρές αστοχίες που οφείλονται σε παράγοντες κατασκευής.

Σε περίπτωση ισχύος της εγγύησης, η **OUTDOORCHEF** μπορεί κατ' επιλογή της να αντικαταστήσει ή να αλλάξει τα χαλασμένα ή προβληματικά μέρη ή ολόκληρο το προϊόν. Εφόσον είναι ανεκτό για τον πελάτη, η ανταλλαγή μπορεί να γίνει και με ανάλογο μοντέλο νεότερης κατασκευής ή με διάδοχο μοντέλο. Εφόσον δεν επηρεάζεται από ελάττωμα η λειτουργικότητα του προϊόντος και εφόσον είναι ανεκτό για τον πελάτη, μπορεί να προσφερθεί αντί για επισκευή μια αρμόζουσα οικονομική αποζημίωση.

Όσο διαρκεί η διαδικασία της εγγύησης (εξέταση και ενδεχόμενη αντικατάσταση) δεν υφίσταται δικαίωμα αξίωσης από την **OUTDOORCHEF** για ανταλλακτικό προϊόν ή άλλου είδους αποζημίωση. Η εκτέλεση υποχρεώσεων από την εγγύηση δεν επιφέρει ούτε επέκταση ούτε επανέναρξη της διάρκειας της εγγύησης. Τα εξαρτήματα που αντικαθίστανται από ανταλλακτικά περνούν στην ιδιοκτησία της **OUTDOORCHEF**. Ο χρόνος εγγύησης επανεκκινείται μόνο στην περίπτωση αντικατάστασης του προϊόντος. Η παρούσα εγγύηση δεν δικαιολογεί περαιτέρω αξιώσεις από τον πάροχο της εγγύησης. Ωστόσο, οι αξιώσεις των πελατών με βάση άλλες νομικές αιτιολογήσεις δεν αποκλείονται ούτε περιορίζονται από την παρούσα εγγύηση (βλ. και ανωτέρω, άρθρο 1.).

4. Εξαιρέσεις από την εγγύηση

Δεν παρέχεται εγγύηση για τις εξής περιπτώσεις:

- Συνήθης φθορά σε ορθή χρήση και ειδικότερα σε εξαρτήματα που υπόκεινται σε φυσιολογική φθορά όπως η ανάφλεξη και η μπαταρία, τα ηλεκτρόδια, το καλώδιο της ανάφλεξης, το λάστιχο υγραερίου, ο ρυθμιστής πίεσης αερίου, ο δίσκος συλλογής λιπών.
- Ζημιές και/ή βλάβες εξαιτίας εσφαλμένης ή ακατάλληλης χρήσης και ειδικότερα λόγω μη τήρησης των οδηγιών χρήσης, των προφυλάξεων ασφαλείας και των οδηγιών για τη λειτουργία και τη συντήρηση (π.χ. χρήση συσκευών εξωτερικών χώρων σε εσωτερικούς χώρους, ζημιές από εσφαλμένη συναρμολόγηση, εσφαλμένος τρόπος καθαρισμού της επισμαλτωμένης επιφάνειας της κολόνας ή της σχάρας ψησίματος, αμέλεια ελέγχου της στεγανότητας όπως συνιστάται στις οδηγίες χρήσης, χρήση επιβλαβών χημικών ουσιών, σκόπιμα διαφορετική χρήση κ.ο.κ.).
- Ζημιές και/ή βλάβες εξαιτίας παρεμβάσεων ή επισκευών που έγιναν από πρόσωπα μη εξουσιοδοτημένα από την **OUTDOORCHEF**
- .
- Ζημιές και/ή βλάβες εξαιτίας καταστροφικών μετεωρολογικών φαινομένων (όπως π.χ. χαλάζι ή κεραυνός).
- Ζημιές και/ή βλάβες εξαιτίας δόλιας ζημίας ή εξαιτίας σκόπιμης ζημίας ή ζημίας από αμέλεια που δεν οφείλεται στην **OUTDOORCHEF**.
- Ζημιές και/ή βλάβες που προκλήθηκαν κατά τη μεταφορά προς τον αγοραστή, εφόσον η μεταφορά δεν έγινε με ευθύνη του παρόχου της εγγύησης.
- Ζημιές και/ή βλάβες λόγω ανωτέρας βίας.
- Ζημιές και/ή βλάβες εξαιτίας της φθοράς λόγω επαγγελματικής χρήσης για επιχειρηματικό σκοπό (π.χ. χρήση σε ξενοδοχεία ή σε χώρους εστίασης).

5. Διεκπεραίωση της εγγύησης

Για περιπτώσεις εγγύησης, απευθυνθείτε αμέσως στην εταιρεία μας ή σε εξουσιοδοτημένο αντιπρόσωπό μας (στοιχεία αντιπροσώπων θα βρείτε στη διεύθυνση www.outdoorchef.com) και δηλώστε μας τη διεύθυνσή σας, το προϊόν ή το εξάρτημα, την απόδειξη αγοράς, τον σειριακό αριθμό και τον αριθμό τεμαχίου (θα τα βρείτε και τα δύο στην ετικέτα δεδομένων της συσκευής, βλ. και πρώτο μέρος των οδηγιών χρήσης). Περιγράψτε μας τη ζημιά, συμπεριλαμβάνοντας εφόσον μπορείτε και μια φωτογραφία. Για τον έλεγχο της εφαρμογής της εγγύησης παρακαλούμε να παραδώσετε τη συσκευή στην εταιρεία μας ή τον αντιπρόσωπό μας (εγγύηση προσκόμισης). Σε δικαιολογημένες περιπτώσεις εγγύησης θα αναλάβουμε και τα απαραίτητα έξοδα μεταφοράς και αποστολής, διαφορετικά σας θα σας επιστρέψουμε το προϊόν με δικά σας έξοδα.

Η κατατεθειμένη επωνυμία **OUTDOORCHEF** εκπροσωπείται από την **επιχείρηση**

Outdoorchef AG | Eggbühlstrasse 28 | Postfach | 8050 Zürich-Schweiz | www.outdoorchef.com

^[1] Πίνακας εξουσιοδοτημένων αντιπροσώπων υπάρχει στον ιστότοπό μας, στη διεύθυνση OUTDOORCHEF.COM

^[2] Ο αριθμός σειράς (Seriennummer) και ο αριθμός είδους (Artikelnummer) βρίσκονται και τα δύο στην ετικέτα των στοιχείων της συσκευής σας (βλ. και πρώτο μέρος στις παρούσες ΟΔΗΓΙΕΣ ΧΡΗΣΗΣ).


ΝÁVOD K OBSLUZE

ΔÚΛΕŽITÉ: Před uvedením spotřebiče do provozu si přečtĚte tento návod k obsluze. Uložte návod k obsluze na bezpečném místě. Obsahuje důležité informace týkající se bezpečnosti, provozu a údržby.

DÚLEŽITÉ PRO VAŠI BEZPEČNOST

Každá osoba obsluhující gril a BLAZING ZONE musí znát a dodržovat přesný postup při zapalování. Děti zařízení ovládat nesmějí.

Je nutno přesně dodržovat montážní pokyny uvedené v samostatném návodu k instalaci. Neodborná montáž může mít nebezpečné následky.

Neumistujte do blízkosti grilu hořlavé kapaliny a materiály nebo náhradní plynové láhve. Nikdy neumistujte gril nebo plynové láhve do uzavřených prostor, které nejsou odvětrávány.

Před uvedením Vašeho plynového grilu a hořákové jednotky BLAZING ZONE do provozu si prosím pozorně přečtĚte tento návod. Dodržujte také samostatný návod k obsluze Vašeho grilu. Gril vč. BLAZING ZONE se smí používat výhradně venku a musí být dodržována bezpečná vzdálenost minimálně 1,5 m od hořlavých předmĚtů.

PLYNOVÉ LÁHVE

Dodržujte bezpečnostní pokyny samostatného návodu k obsluze grilu Dualchef.

BEZPEČNOSTNÍ POKYNY

Majitel musí tento návod k obsluze uschovat, aby jej měl kdykoli po ruce.


Uvedte BLAZING ZONE do provozu dle kapitoly **NÁVOD K ZAPALOVÁNÍ**.

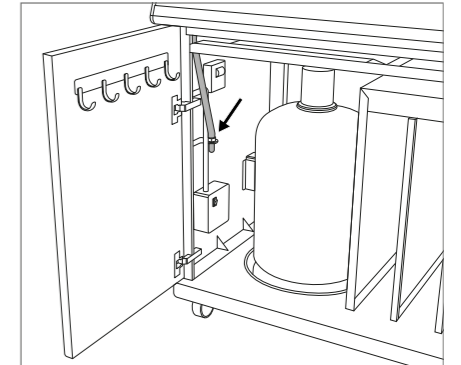
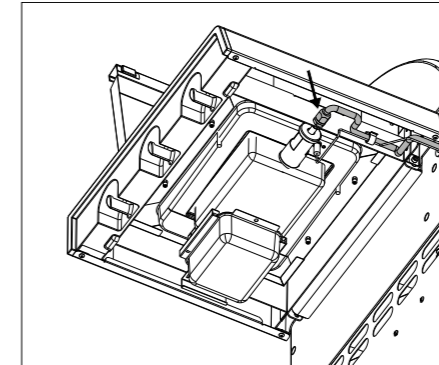
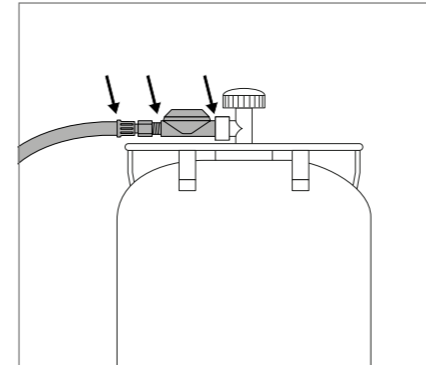
- Používejte pouze ve venkovním prostředí.
- Před uvedením spotřebiče do provozu si přečtĚte návod k obsluze.
- POZOR:** Přístupné části mohou být velmi horké. Chraňte před dětmi.
- Tento spotřebič musí být během provozu umístĚný mimo dosah hořlavých materiálů.
- BĚhem provozu spotřebičem nepohybujte.
- Po použití uzavřete pŕívod paliva na plynové láhvi.
- Nikdy nepoužívejte gril pod stŕíškou.
- Netlačte spotřebič vybavený otočnými kolečky po nerovném podkladu nebo přes výstupky.
- UjistĚte se, že je během provozu záchytná miska na tuk zcela zasunutá a zaaretovaná.
- Dotýkáte-li se horkých částí grilu, používejte ochranné rukavice.
- Po ukončení grilování nastavte knoflík k regulaci množství plynu vĚdy do polohy a uzavřete pŕívod plynu na plynové láhvi.
- Pŕi výměně plynové láhve dbejte na to, aby byl knoflík k regulaci množství plynu v poloze a aby byl uzavřený pŕívod plynu na plynové láhvi. **DÚLEŽITÉ:** V blízkosti nesmí být žádný zdroj, který by mohl způsobit zapálení.
- Po pŕipojení nové plynové láhve zkontrolujte spoj podle návodu **KONTROLA TĚSNOSTI**.
- Máte-li podezřĚní, že jsou některé díly netĚsné, nastavte knoflík k regulaci množství plynu do polohy a uzavřete pŕívod plynu na plynové láhvi. Díly vedoucí plyn nechte zkontrolovat ve specializovanĚm obchodĚ s plynovými spotřebiči.
- Je-li plynová hadice poškozená nebo opotřebená, musí se ihned vymĚnit. Hadice nesmí být ohnutá („zalomená“) a nesmí mít praskliny. Nezapomeňte před odstranĚním hadice uzavŕít knoflík k regulaci množství plynu a pŕívod plynu.
- VymĚňte hadici a regulátor tlaku plynu po 3 letech používání od data nákupu. Dbejte na to, aby regulátor tlaku plynu a hadice odpovídaly pŕíslušným normám EN (regulátor tlaku plynu EN 16129 / plynová hadice EN 16436).
- Otvory pro pŕívod vzduchu v prostoru, kde je umístĚná plynová láhev, se nesmí v žádnĚm pŕípadĚ uzavírat nebo zakrývat.
- JakĚkoliv úpravy spotřebiče mohou být nebezpečné. Máte-li podezřĚní, že některá funkce není v pořádku, obraťte se na odborníka.
- Plynová hadice nesmí v žádnĚm pŕípadĚ pŕijít do styku s horkými vnĚjšími plochami grilu a hořákové zóny BLAZING ZONE. Hadice nesmí být zkroucená. Hadice musí být u modelů grilů, které jsou vybavenĚ vedením pro hadici, uchycená v tomto vedení.
- Hadice a regulátor odpovídají pŕíslušným místním pŕedpisům a normám EN (regulátor tlaku plynu EN 16129 / plynová hadice EN 16436).

- Pokud gril nedosahuje plného výkonu a je podezření, že je ucpaný přívod plynu, obraťte se na specializovaný obchod s plynovými spotřebiči.
- BLAZING ZONE zůstává i po vypnutí ještě delší dobu horká. Dbejte na to, abyste se nespálili a nepokládejte do blízkosti BLAZING ZONE žádné předměty. Existuje nebezpečí požáru.
- Používejte BLAZING ZONE pouze, pokud je zařízení podle samostatného návodu k instalaci kompletně namontováno ve vhodném modelu grilu Dualchef.
- **POZOR:** Nikdy nepoužívejte BLAZING ZONE zvlášť/individuálně!
- Plochu BLAZING ZONE nikdy nezakrývejte, mohlo by to vést k nadměrnému vytváření tepla.
- Nikdy neumísťujte gril za provozu na dřevěný podklad nebo jiné hořlavé plochy. Gril nesmí být v blízkosti hořlavých materiálů.
- Gril neskladujte v blízkosti snadno zápalných kapalin nebo materiálů.
- Je-li gril přes zimu umístěný v místnosti, musí být bezpodmínečně demontována plynová láhev. Měla by se vždy skladovat venku na dobře větraném místě, kam nemají přístup děti.
- Gril před uvedením do provozu umístěte tak, aby byl pokud možno chráněn před větrem.
- Když se gril nepoužívá, měl by se po úplném vychladnutí chránit víkem před povětrnostními vlivy. Víko je k dostání u Vašeho prodejce grilů.
- Aby nedocházelo k hromadění vlhkosti, víko po silném dešti sejměte.
- Během provozu nenechávejte gril a BLAZING ZONE nikdy bez dozoru.
- Během provozu grilem nepohybujte.
- **POZOR:** Na zařízení BLAZING ZONE se nesmí pokládat žádné hrnce.

KONTROLA TĚSNOSTI

VAROVÁNÍ: Během kontroly těsnosti nesmí být v blízkosti žádné zdroje, které by mohly způsobit zapálení. To platí i pro kouření. Nikdy nekontrolujte těsnost hořící zápalkou nebo otevřeným plamenem a kontrolu vždy provádějte venku.

1. Knoflík k regulaci množství plynu musí být nastavený do polohy .
2. Otevřete přívod plynu na láhvi a potřete všechny díly vedoucí plyn (připojení k plynové láhvi / regulátor tlaku plynu/ plynovou hadici / vstup plynu / spoj na ventilu) pomocí štětce mýdlovým roztokem z 50 % tekutého mýdla a 50 % vody. Můžete použít i sprej k vyhledávání netěsností.
3. Vznik bublin mýdlového roztoku ukazuje netěsná místa.
DŮLEŽITÉ: Gril a BLAZING ZONE se smí používat teprve po odstranění všech netěsností. Uzavřete přívod plynu na plynové láhvi.
4. Pokud je to možné, odstraňte netěsnosti dotažením spojů, nebo vyměňte vadné díly.
5. Zopakujte kroky 1 a 2.
6. Pokud nelze netěsnosti odstranit, obraťte se na svého specializovaného prodejce plynových spotřebičů.



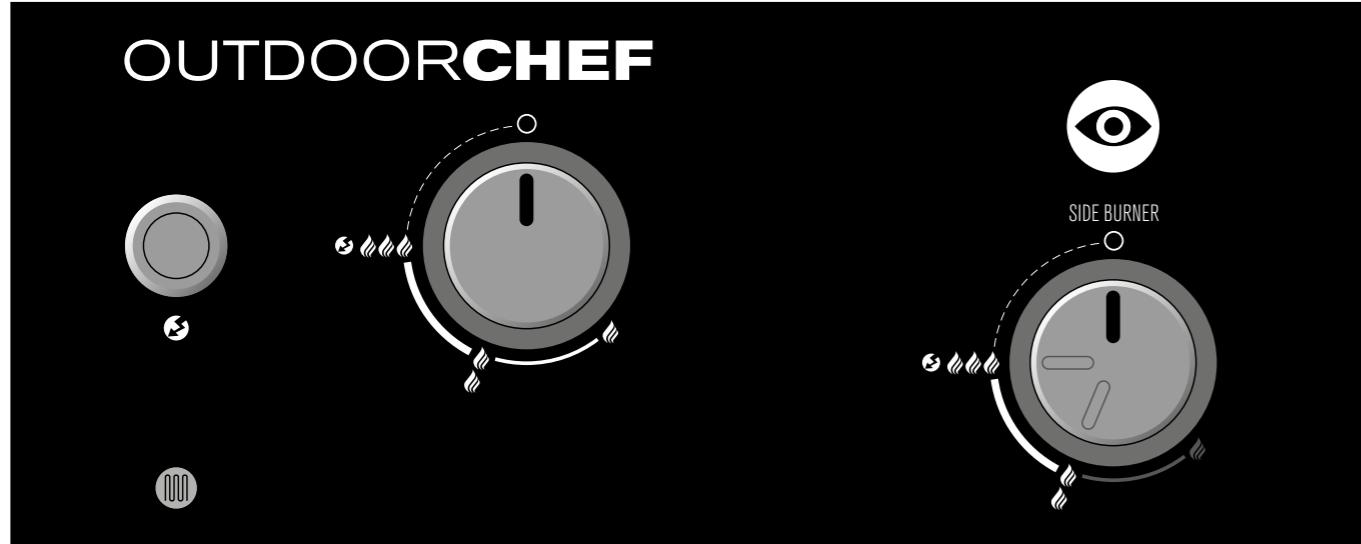
POKYN: Provádějte **KONTROLU TĚSNOSTI** po každém připojení nebo výměně plynové láhve a také na začátku grilovací sezóny.

INFORMACE K POSTRANNÍMU STOLKU VLEVO

Vzhledem k vybavení Vašeho grilu Dualchef zařízením BLAZING ZONE již nelze z bezpečnostních důvodů levý postranní odkládací pult sklápět. Při odklopení by mohl vytékat horký tuk.

VYSVĚTLENÍ SYMBOLŮ NA OVLÁDACÍM PANELU ZAŘÍZENÍ BLAZING ZONE

Nejdříve se ujistěte, že jste otočný ovladač dodaný s BLAZING ZONE namontovali správně podle samostatného návodu k instalaci.



- : Vypnuto
- 🔥 : Střední výkon
- 🔥🔥🔥 : Vysoký výkon
- 🔥🔥🔥⚡ : Zapalování
- ⚡ : Zapalovač

POKYN: BLAZING ZONE se smí provozovat pouze s novým otočným ovladačem, který je součástí dodávky

POZOR: Součástí dodaného otočného ovladače je uvnitř nainstalovaný omezovač, který nedovolí provozovat BLAZING ZONE na nejnižším stupni 🔥.

Protože BLAZING ZONE smí být v provozu pouze na stupních 🔥🔥 a 🔥🔥🔥, je toto omezení nezbytné. Nikdy nepoužívejte BLAZING ZONE na nejnižším stupni 🔥.

PŘED PRVNÍM POUŽITÍM

1. Vyčistěte všechny díly, které přicházejí do styku s potravinami.
2. Zkontrolujte všechny díly vedoucí plyn, jak je popsáno v kapitole **KONTROLA TĚSNOSTI**. Udělejte to i tehdy, pokud byl Váš gril DUALCHEF dodán prodejcem ve smontovaném stavu.
3. Vypalujte BLAZING ZONE po dobu asi 10 minut na stupni 🔥🔥🔥.
4. Dbejte na to, aby byla záchytná miska na tuk zasunuta až na doraz. To platí i při normálním grilování.

NÁVOD K ZAPALOVÁNÍ ZAŘÍZENÍ BLAZING ZONE

1. Zajistěte, aby byly všechny spoje mezi plynovou hadicí, regulátorem tlaku plynu a plynovou láhví pevně našroubované (postupujte podle pokynů v kapitole **KONTROLA TĚSNOSTI**).
2. Otevřete kovový kryt jednotky BLAZING ZONE u postranního stolku Vašeho grilu Dualchef.
POZOR: BLAZING ZONE nikdy nezapalujte se zavřeným víkem.
3. Otevřete přívod plynu na plynové láhvi.
4. Stiskněte knoflík k regulaci množství plynu a otáčejte jím proti směru hodinových ručiček na stupeň 🔥🔥🔥. Stiskněte zapalovací knoflík ⚡ a držte jej stlačený, dokud nepřeskočí jiskra a nezačne hořet plyn.
5. Když se plyn během 8 vteřin nezapálí, nastavte knoflík k regulaci množství plynu na ○. Počkejte 2 minuty, aby mohl nespálený plyn uniknout. Potom zopakujte body 4 až 5. **Upozornění:** Pokud se na horní straně hořáku objeví rovnoměrně rozložený modrý plamen, je hořák správně zapálený.
6. Není-li možné gril po 3 pokusech zapálit, zkontrolujte příčiny (jak je popsáno v odstavci **ODSTRAŇOVÁNÍ PORUCH**).

GRILOVACÍ ROŠTY Z NEREZOVÉ OCELI

POUŽITÍ

Povrch grilovacího roštu by měl být vždy lehce naolejovaný, aby se grilovaný pokrm nespálil. Používejte rostlinný olej s vysokým kouřovým bodem (např. avokádový nebo řepkový olej).

PŘED PRVNÍM POUŽITÍM

Grilovací rošty z nerezové oceli očistěte před prvním použitím vodou nebo jemným mýdlovým roztokem. Během používání na grilu se dotýkejte roštů pouze v grilovacích rukavicích. Nepokládejte grilovací rošty z nerezové oceli v horkém stavu na hořlavé nebo choulostivé povrchy.

ČIŠTĚNÍ

Pro snazší vyjmutí grilovacích roštů z nerezové oceli můžete použít zvedák roštů, který je součástí dodávky grilu DUALCHEF.

Při čištění dodržujte následující body:

- Nechte grilovací rošty z nerezové oceli vypálit na grilu při plném výkonu po dobu asi 10 minut
- Používejte kartáč s mosaznými drátky (ne s ocelovými drátky)
- Pak je nechejte vychladnout
- Při odolném znečištění: Použijte OUTDOORCHEF CHEF CLEANER pro důkladné vyčištění

POKYN:

Po vyčištění lehce potřete stolním olejem (např. avokádový nebo řepkový olej), který lze rozpálit na vysokou teplotu.

TIPY A TRIKY

INFRAČERVENÉ GRILOVÁNÍ

Jak funguje infračervený hořák?

Plamen plynu, který začne hořet při zapálení jednotky BLAZING ZONE, se rovnoměrně rozloží pomocí stovek malinkých otvorů po ploše keramické desky a na povrchu přitom vydává infračervené záření, z něhož vychází intenzivní přímý žár přes 900 stupňů Celsia na grilovaný pokrm. Díky tomu lze dosáhnout mnohem vyšších teplot než s běžným plynovým hořákem.

Příprava steaků a dalších potravin s BLAZING ZONE

Díky hořákové jednotce OUTDOORCHEF BLAZING ZONE lze rychle a zprudka opéct steaky a jiné kousky masa při teplotě přesahující i 900 stupňů Celsia a dosáhnout tak perfektní kůrčičky v důsledku takzvané Maillardovy reakce.

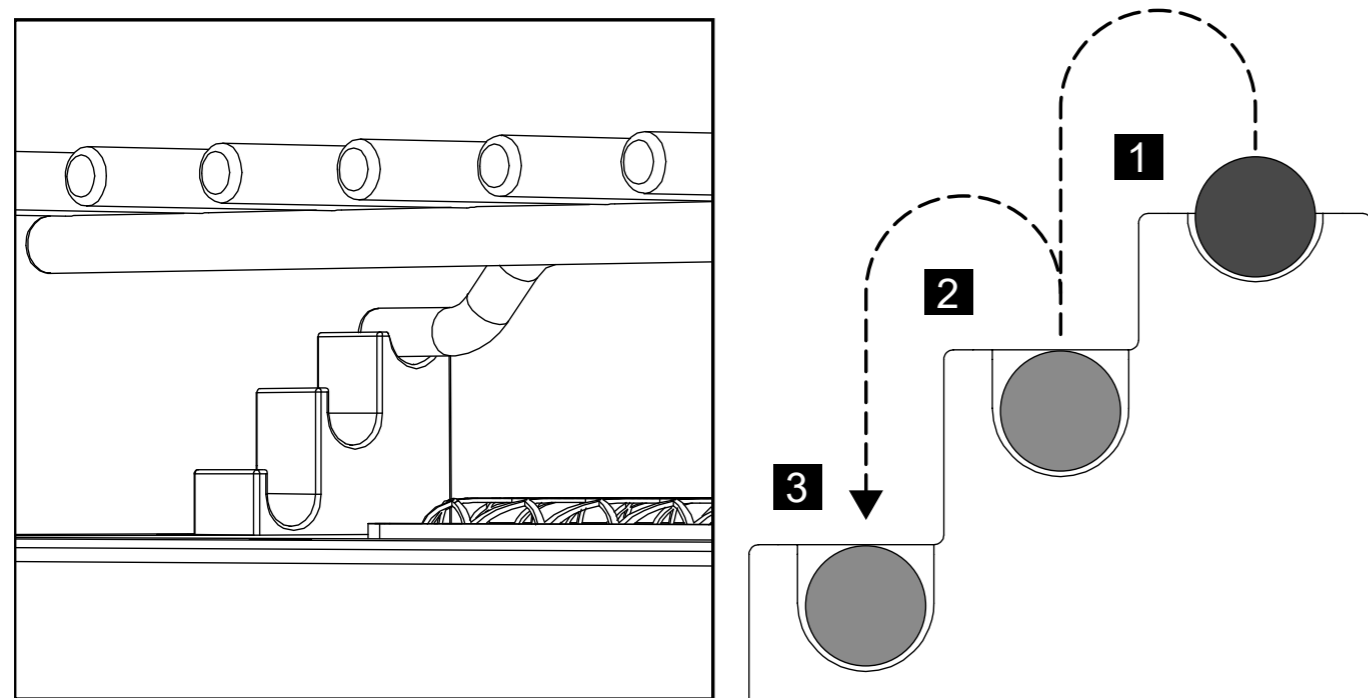
Doporučujeme Vám nepřipravit příliš tučné kousky masa a používat pouze malé množství stolního oleje odolného proti teplotě, aby se předešlo vzplanutí tuku.

Silnější kusy masa doporučujeme po grilování ještě dále upravit při nepřímém grilování při nižší teplotě na požadovanou teplotu uvnitř masa. Další možností je upravit maso předem při nepřímém grilování při nižší teplotě, nebo je upravit pomocí přístroje sous vide na požadovanou teplotu uvnitř masa a poté mu prostřednictvím BLAZING ZONE dodat křupavou kůrčičku.

Při větší vzdálenosti s použitím úchytek pro nastavení vzdálenosti můžete s BLAZING ZONE připravovat také další potraviny, jako např. zeleninu nebo ryby. Při grilování dalších potravin a používání dalšího kuchyňského náčiní je nutné dbát na to, aby NEBYLA zakryta celá grilovací plocha (vytváření nadměrného tepla) a aby bylo používáno kuchyňské náčiní vysoce odolné proti teplu (např. litina).

Při prvním grilování s BLAZING ZONE

Abyste vyzkoušeli, zda je žár dostatečný, doporučujeme při prvním grilování začít při největší vzdálenosti na nejvyšším stupni úchytek pro nastavení vzdálenosti (viz poloha 1). Pokud požadujete větší žár, můžete jej regulovat pomocí úchytek pro nastavení vzdálenosti. Osmahněte nejdříve kousek masa pouze po dobu 60 sekund z každé strany a zkontrolujte výsledek. Pro dosažení rovnoměrné kůrčičky se potřebná doba přípravy mění podle kousků masa a obsaženého tuku.



Použití marinád a omáček

Při přípravě steaků apod. doporučujeme, abyste nepoužívali marinády a omáčky, a mohli si tak vychutnat čistou chuť masa. Dobrý steak nepotřebuje nic víc než trochu soli.

Pokud přesto pracujete s marinádami, dávejte pozor, abyste nepoužívali příliš mnoho oleje, a předešli tak vzplanutí tuku.

Při používání omáček (zejména obsahujících cukr) a koření doporučujeme nanést je až ke konci grilování, aby se pokrm nespálil.

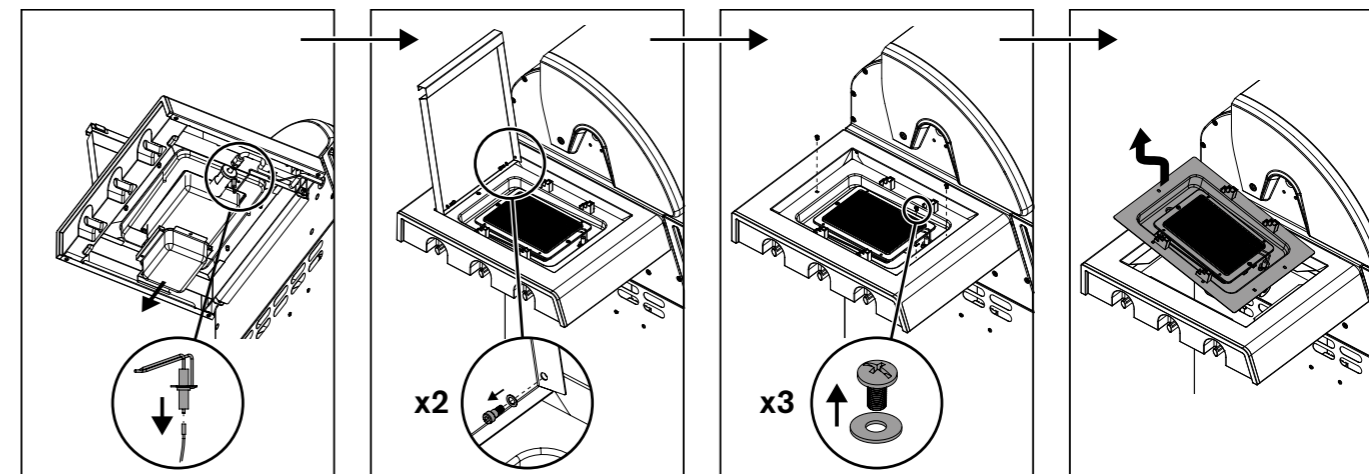
PŘEJEME VÁM HODNĚ ZÁBAVY A CHUŤOVÝCH ZÁŽITKŮ S VAŠÍ OUTDOORCHEF BLAZING ZONE!

ÚDRŽBA BLAZING ZONE

Následující součásti Blazing Zone by se měly pravidelně (minimálně jednou za rok) nebo po delším nepoužívání kontrolovat a čistit.

Hořáky

Pro kontrolu hořáků a jejich čištění v pravidelných intervalech je třeba dodržovat následující kroky: Vyjměte kompletní jednotku BLAZING ZONE z postranního stolku, postupujte přitom podle následující ilustrace:



Po vyjmutí jednotky BLAZING ZONE postupujte následovně:

1. Zkontrolujte, zda není hořák zdeformovaný nebo v něm nejsou trhliny.
2. Trubky Venturi (část trubky na hořáku) lze vyčistit/vykartáčovat pomocí úzkého kartáče na láhve.
3. Vyčistěte vnitřní stranu nosného rámu Blazing Zone, nepoužívejte přitom žádné agresivní nebo hořlavé čisticí prostředky.
4. Poté vložte kompletní jednotku Blazing Zone zpět do postranního stolku, postupujte přitom podle samostatného návodu k instalaci.

DŮLEŽITÉ: Pokud použijete pro čištění čisticí prostředky, musíte nechat gril po vyčištění dobře vyschnout. Pro urychlení schnutí můžete BLAZING ZONE zapnout a nechat jej na nejvyšším stupni několik minut vypalovat při otevřeném víku.

Plynová hadice

Zkontrolujte plynovou hadici. V případě, že je zkřehlá nebo jsou v ní trhliny, musíte ji okamžitě vyměnit.

ÚDRŽBA

Pravidelná údržba Vaší BLAZING ZONE zaručuje její bezvadné fungování.

- Kontrolujte všechny díly vedoucí plyn alespoň dvakrát ročně a pokaždé po delším skladování. Pavouci a jiný hmyz mohou způsobit ucpání, které se musí před použitím odstranit.
- Pokud se grilem pravidelně pojezdí na nerovném terénu, zkontrolujte občas, zda jsou všechny šrouby ještě pevně dotažené.
- Pokud jste gril delší dobu nepoužili, měli byste před opětovným použitím provést **KONTROLU TĚSNOSTI**. Máte-li jakékoli pochybnosti, obraťte se prosím na Vašeho dodavatele plynu nebo na prodejce.
- Pro zabránění poškození korozi namažte před delším skladováním všechny kovové součástky olejem.
- Po delším skladování a minimálně jednou během grilovací sezóny byste měli zkontrolovat, zda nejsou na plynové hadici praskliny, ohnutá („zalomená“) místa a jiná poškození. Poškozená hadice se musí ihned vyměnit, jak je popsáno v kapitole **BEZPEČNOSTNÍ POYKYNY**.
- Abyste se mohli ze svého grilu a Blazing Zone radovat pokud možno co nejdéle, chraňte gril po jeho úplném vychladnutí vhodným krycím víkem OUTDOORCHEF před povětrnostními vlivy. Aby nedocházelo k hromadění vlhkosti, víko po dešti sundejte. Víko je k dostání u Vašeho prodejce grilů.

ODSTRAŇOVÁNÍ PORUCH

Hořák se nezapálí:

- Zkontrolujte, zda je otevřen přívod plynu na plynové láhvi.
- Zajistěte, aby bylo v láhvi dostatečné množství plynu.
- Zkontrolujte, zda jiskry z elektrody přeskakují na hořák.
POZOR: Tato kontrola se smí provádět pouze s uzavřeným přívodem plynu!

Jiskra nepřeskakuje:

- Ujistěte se, zda jsou baterie správně vložené a nabité.
- Vzdálenost mezi hořákem a elektrodou smí být jen 4–6 mm.
- Zkontrolujte, zda je zastrčený kabel v elektrickém zapalování a elektrodě a pevně drží.
- Vložte 2 nové baterie (typ AAA, 1,5 V) do elektrického zapalování.

Nepodaří-li se Vám gril pomocí výše uvedených opatření uvést do provozu, spojte se prosím s Vaším prodejcem.

SPOTŘEBITELSKÁ ZÁRUKA

1. Záruka a vztahy k ostatním právům kupujícího

Nákupem tohoto produktu **OUTDOORCHEF** u autorizovaného prodejce jste získali jako soukromý koncový zákazník (spotřebitel) záruku výrobce **OUTDOORCHEF AG** („OUTDOORCHEF“).

Záruka výrobce Vám zajišťuje záruční nároky vůči poskytovateli záruky podle pravidel této dohody. Záruční nároky jsou platné současně s Vašimi smluvními nebo zákonnými právy. Tato ostatní práva nejsou touto zárukou vyloučena ani omezena. Proto můžete proti příslušnému povinnému uplatnit i Vaše ostatní smluvní nebo zákonné nároky. Tato záruka se tak nedotýká např. nároků podle zákona o odpovědnosti za produkt.

Jako kupujícímu je Vám zvláště umožněno uplatňovat smluvní záruční nároky vůči Vašemu prodejci. Tak můžete například realizovat případné odstoupení od kupní smlouvy jen vůči prodejci, nikoliv však v rámci této záruky vůči **OUTDOORCHEF**.

2. Účastníci a podmínky záruky

Poskytovatelem záruky je **OUTDOORCHEF**. Na záruku má nárok každý koncový zákazník, který zakoupí v autorizovaném obchodě nový produkt pro soukromé účely. Zakoupení se prokazuje dokladem o nákupu. O zakoupení pro soukromé účely se jedná tehdy, jestliže produkt zakoupí fyzická osoba k účelům, které není možno přiřadit převážně k podnikatelským činnostem ani k činnostem samostatně výdělečným. Pokud nastane záruční případ, musí být záruční nároky uplatněny v průběhu dvou měsíců u poskytovatele záruky. V opačném případě jsou Vaše nároky plynoucí ze záruky vyloučeny. Pro zjevné vady začíná běžet tato vylučovací lhůta okamžikem obdržení produktu. **OUTDOORCHEF** proto doporučuje zkontrolovat možné závady produktu ihned po obdržení.

3. Rozsah

Záruka platí od data zakoupení a poskytuje se v následujících případech, pokud neexistuje žádná okolnost pro vyloučení podle bodu 4:

KERAMICKÝ INFRAČERVENÝ HOŘÁK	5 let	Proti výrobním vadám nebo propálení.
ROŠT Z NEREZOVÉ OCELI	5 let	Proti prorezavění nebo propálení
OSTATNÍ DÍLY	2 roky	Na všechny zbývající výrobní/materiálové vady

Za závady se přitom nepovažují pro funkci nepodstatné a pro Vás jako zákazníka únosné nerovnosti, barevné odchylky nebo malá vadná místa, jako například výrobou podmíněná styčná místa.

V případě uplatnění záruky společnost **OUTDOORCHEF** poškozené nebo vadné díly nebo celý produkt podle svého uvážení vymění nebo nahradí. Pokud je to pro Vás jako zákazníka únosné, je možno provést také výměnu za srovnatelný model novější konstrukce, např. za model následující. Pokud závada negativně neovlivňuje funkčnost produktu a pokud je to pro Vás jako zákazníka únosné, může Vám být místo opravy nabídnuto také přiměřené finanční vyrovnání.

Po dobu trvání vyřízení záručního případu (kontrola a eventuální výměna) není společnost **OUTDOORCHEF** povinna poskytovat náhradní produkt ani jiné odškodnění. Provedení záručního plnění neprodlužuje záruku a záruka nezačne běžet od začátku. Vyměněné díly přechází do vlastnictví **OUTDOORCHEF**. Záruční doba začíná běžet od začátku pouze při výměně produktu.

Další nároky vůči poskytovateli záruky nejsou touto zárukou opodstatněny. Vaše nároky z ostatních zákonných důvodů tím však nejsou vyloučeny ani omezeny (viz také bod 1 výše).

4. Vyloučení

Záruka je vyloučena v následujících případech:

- Běžné opotřebení při řádném užívání, zvláště u běžných spotřebních dílů, jako je zapalování a baterie, elektroda, zapalovací kabel, plynová hadice, plynový tlakový regulátor, záchytný plech a záchytná miska na tuk.
- Závady a/nebo škody z důvodu používání v rozporu s určením, zvláště nedodržování návodu k obsluze, bezpečnostních pokynů nebo pokynů k provozu/údržbě (jako například používání venkovních přístrojů v interiéru, poškození chybnou montáží nebo neodborným čištěním smaltovaného povrchu kuželového nástavce nebo grilovacího roštu, neprovádění kontroly těsnosti, pokud je doporučena v návodu k obsluze, použití škodlivých chemikálií, použití k jinému než určenému účelu atd.).
- Závady a/nebo škody, pokud byly způsobeny zásahy nebo opravami, které provedly osoby bez oprávnění **OUTDOORCHEF**.
- Závady a/nebo škody způsobené ničivými povětrnostními vlivy (například kroupy nebo zásah blesku).
- Závady a/nebo škody způsobené úmyslným poškozením nebo záměrným nebo nedbalým poškozením, pokud za to není odpovědná **OUTDOORCHEF**.
- Závady a/nebo škody, které vznikly při přepravě ke kupujícímu, pokud tato přeprava nebyla zadána poskytovatelem záruky.
- Závady a/nebo škody z důvodu vyšší moci.
- Závady a/nebo škody způsobené opotřebením při profesionálním používání k podnikatelským účelům (např. použití v hotelech nebo gastronomii).

5. Vyřízení záručního případu

V případě uplatnění záruky se prosím obraťte pokud možno co nejdříve na nás nebo na našeho autorizovaného prodejce (ověření obchodního zástupce na www.outdoorchef.com) a spolu s Vaší adresou podle možnosti uveďte produkt / část produktu, doklad o zakoupení, sériové číslo a číslo výrobku (obojí najdete na samolepce s údaji nalepené na Vašem grilu; viz první oddíl návodu k obsluze). Popište nám závadu a budeme rádi, když přiložíte také fotografii. Ke kontrole záručního případu předejte produkt obchodnímu zástupci nebo nám (záruka Bring-In). V oprávněných případech Vám uhradíme nutné a nezbytné náklady na přepravu a odeslání, jinak produkt zašleme na Vaše náklady zpět.

Registrovaná značka OUTDOORCHEF je zastupována následujícím podnikem:

Outdoorchef AG | Eggbühlstrasse 28 | Postfach | 8050 Zürich, Švýcarsko | www.outdoorchef.com

* Potvrzení prodejce naleznete na naší webové stránce OUTDOORCHEF.COM

** Výrobní číslo a číslo výrobku naleznete na nálepce s údaji na Vašem grilu (viz první oddíl tohoto **NÁVODU K OBSLUZE**).

HASZNÁLATI ÚTMUTATÓ

FONTOS: A készülék használatba vétele előtt olvassa el az útmutatót. Tartsa biztonságos helyen az útmutatót, mivel fontos biztonsági, használati és karbantartási információkat tartalmaz.

FONTOS BIZTONSÁGI TUDNIVALÓK

A BLAZING ZONE-t használó minden személy ismerje és tartsa be a begyújtás pontos menetét. Gyermek nem használhatja a készüléket. Pontosan kövesse az útmutatóban leírt összeszerelési folyamatot. A szakszerűtlen összeszerelés veszélyes következményekkel járhat. Ne tároljon gyúlékony folyadékot, egyéb anyagokat és tartalék gázpalackot a grill közelében. Ne használja a grillt és a gázpalackot szellőzés nélküli, zárt helyiségben. Figyelmesen olvassa el az útmutatót, mielőtt használatba venné a BLAZING ZONE-t. Szintén vegye figyelembe grilljének külön utasítását. A grillt, beleértve a BLAZING ZONE-t csak kültéren, éghető tárgyaktól legalább 1,5 m biztonsági távolságban szabad használni.




GÁZPALACKOK

Vegye figyelembe ehhez a Dual Chef Grill külön biztonsági utasítását.

BIZTONSÁGI UTASÍTÁSOK

A készülék tulajdonosa őrizze meg és tartsa mindenkor elérhető helyen a használati útmutatót.


A **BEGYÚJTÁSI ÚTMUTATÓ** című fejezet szerint helyezze üzembe a BLAZING ZONE-t.

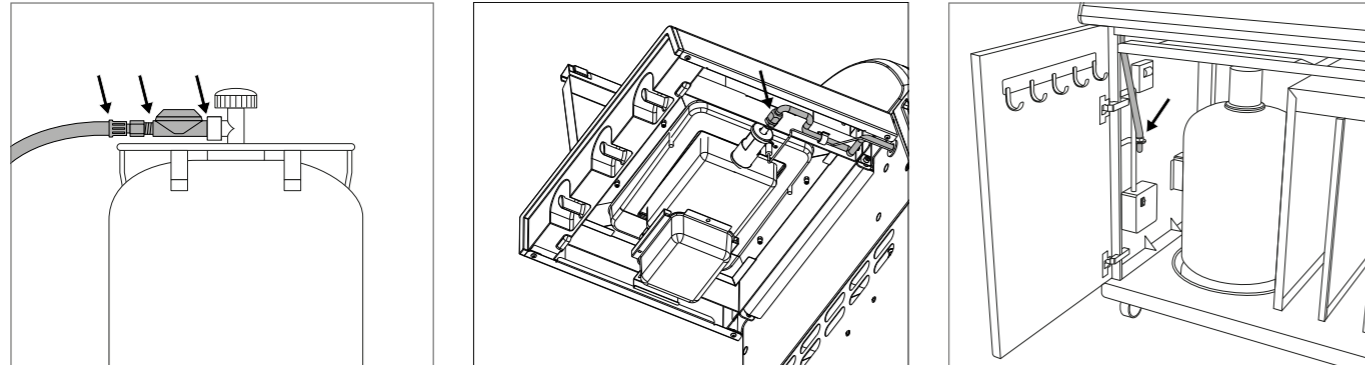
- Csak kültéri használatra.
- Olvassa el a használati utasítást a készülék használatba vétele előtt.
- **FIGYELEM:** A hozzáférhető részek nagyon forrók lehetnek. A kisgyermeket tartsa távol.
- A készülék használata során az éghető anyagokat tartsa távol.
- Ne mozgítsa el a készüléket használat közben.
- Használat után zárja el a gázpalackot.
- Ne használja a grillt elötető alatt.
- Ne tolja a vezetőgörgős készüléket egyenetlen talajon vagy padlón.
- Győződjön meg róla, hogy a zsírgyűjtő tálca használat közben teljesen zárva legyen és reteszeldődjön.
- Ha forró részekhez nyúl, viseljen védőkesztyűt.
- Grillezés után állítsa a gázszabályozó gombot  helyzetbe és zárja el a gázpalack csapját.
- Palackcsere közben ügyeljen arra, hogy a gázszabályozó gomb  helyzetben álljon és zárva legyen a gázpalack csapja. **FONTOS:** Tilos gyújtóforrást tartani a közelben.
- Az új gázpalack csatlakoztatása után ellenőrizze a **TÖMÍTETTSÉG ELLENŐRZÉSE** című útmutató szerint a csatlakozó részeket.
- Ha tömítetlenség gyanúja áll fenn, állítsa a gázszabályozó gombot  helyzetbe és zárja el a gázpalack csapját. Ellenőriztesse szakemberrel a gáznyomás alatt álló részeket.
- Ha a gáztömlő sérült vagy elkopott, azonnal ki kell cserélni. A tömlő nem törhet meg, és nem lehet rajta repedés. A tömlő eltávolítása előtt ne feledje elzárni a gázszabályozó gombot és a gázpalack csapját.
- A vásárlástól számított 3 év használat után mindenképp cserélje ki a tömlőt és a reduktort. Ügyeljen arra, hogy a gáznyomás-szabályozó és a tömlő megfeleljen a vonatkozó EN-szabványoknak (Gáznyomás-szabályozó EN 16129/Gáztömlő EN 16436).
- A gázpalacktároló szellőzőnyílásait semmi esetre sem szabad lezárni vagy letakarni.
- A készüléken végzett mindenfajta módosítás veszélyes lehet. Ha hibás működés gyanúja áll fenn, forduljon szakemberhez.
- A gáztömlőt feltétlenül távol kell tartani a grill és a BLAZING ZONE forró külső felületeitől. A tömlőt tilos megcsavarni. A tömlővezetővel rendelkező grillmodellek esetében a tömlőt kötelező a vezetõben rögzíteni.
- A tömlő és a szabályozó feleljen meg országa előírásainak és az EN-szabványoknak (Gáznyomás-szabályozó EN 16129/Gáztömlő EN 16436).
- Ha nem érhető el a teljes teljesítmény, és feltételezhető, hogy eltömődött a gázút, kérjük, forduljon gázszervezhez.

- A BLAZING ZONE még a kikapcsolása után is hosszú ideig forró marad. Ügyeljen arra, hogy ne égesse meg magát, és ne tegyen semmilyen tárgyat a BLAZING ZONE-ra, mivel tűzveszély állhat fenn.
- Csak akkor használja a BLAZING ZONE-t, ha azt a külön felépítési útmutató alapján egy megfelelő Dualchef Grill modellhez telepítették.
- **FIGYELEM:** Soha ne használja a BLAZING ZONE-t egymagában, külön!
- Soha ne fedje le a BLAZING ZONE felületét, mert az hőtorlódáshoz vezethet.
- Használat közben ne álljon fapadlón vagy más éghető felületen. A gyúlékony anyagoktól tartsa távol.
- Ne tárolja a grillt gyúlékony folyadék vagy anyag közelében.
- Ha a készüléket téltre zárt helyiségbe teszi, kösse le róla a gázpalackot. A palackot kültéren, jól szellőző helyen tárolja, ahol gyermekek nem férhetnek hozzá.
- Használatba vétel előtt lehetőleg szétlől védett helyre tegye a grillt.
- Ha használaton kívül helyezi a készüléket, teljes lehűlése után takarja le, hogy ne érje környezeti hatás. Megfelelő takarótetőt a grill értékesítőjétől vásárolhat.
- A pangó víz felhalmozódásának elkerülése végett erős eső után vegye le a takarótetőt.
- Használat közben soha ne hagyja felügyelet nélkül a BLAZING ZONE-t.
- Ne mozgítsa el működés közben a grillkészüléket.
- **FIGYELEM:** Tilos edényeket helyezni a BLAZING ZONE területre.

A TÖMÍTETTSÉG ELLENŐRZÉSE

FIGYELMEZTETÉS: A tömítettség ellenőrzése közben nem lehet a közelben gyújtóforrás. Ez a dohányzásra is érvényes. Tilos égő gyufával vagy nyílt lánggal ellenőrizni a tömítettséget. A tömítettséget mindig a szabadban vizsgálja.

1. A gázszabályozó gombnak  állásban kell lennie.
2. Nyissa meg a gázpalack csapját és minden gáznyomás alatt álló részt (csatlakozás s gázpalackra/gáznyomás-szabályozóra/tömlőre/gázbelépési helyre/gázcsapra) ecsettel kenjen be 50% folyékony szappant és 50% vizet tartalmazó oldattal. Használhat szivárgáskereső spray-t is.
3. Ha buborék jelenik meg, az gázszivárgást jelez.
FONTOS: Csak a szivárgás megszüntetése után szabad használni a BLAZING ZONE-t. Zárja el a gázpalack csapját.
4. Ha lehetséges, a kötések meghúzásával szüntesse meg a szivárgást, vagy cserélje ki a hibás alkatrészeket.
5. Ismétlje meg az 1. és a 2. lépést.
6. Ha nem tudja megszüntetni a szivárgást, forduljon gázszervezhez.



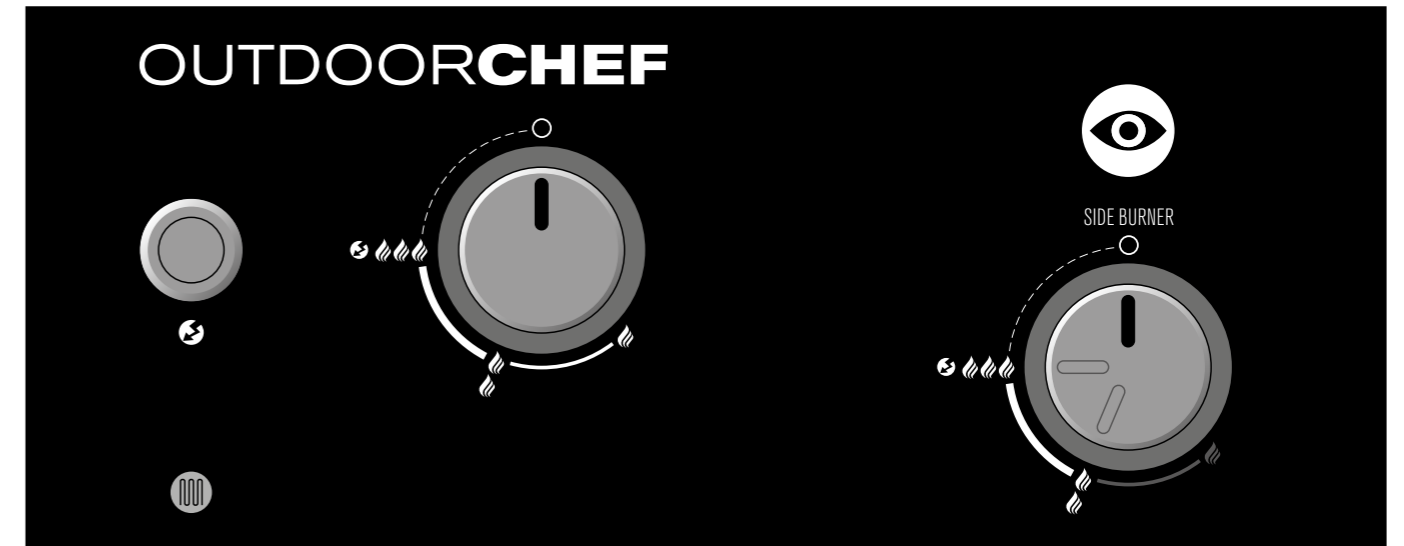
MEGJEGYZÉS: A gázpalack csatlakoztatása vagy cseréje után, valamint a grillszezon kezdetén mindig **ELLENŐRIZZE TÖMÍTETTSÉGÉT.**






INFO A BAL OLDALI ASZTALHOZ

Ha Dualchef grilljét BLAZING ZONE-val szereli fel, akkor a bal oldali asztalt biztonsági okokból nem lehet többé lenyitni. Felhajtáskor a forró zsír kifolyhat.


A BLAZING ZONE KEZELŐKONZOLJA JELZÉSEINEK MAGYARÁZATA

Először is győződjön meg arról, hogy a BLAZING ZONE-val együtt kiszállított forgó szabályzót a külön beszerelési utasításnak megfelelően telepítette.




-  : kikapcsolva
-  : közepes teljesítmény
-  : nagy teljesítmény
-  : Gyújtás
-  : Gyújtó

MEGJEGYZÉS: A BLAZING ZONE-t csak az új, együtt szállított forgó szabályzóval szabad használni

FIGYELEM: Az együtt kiszállított forgó szabályzó belül egy határolóval rendelkezik, amely lehetetlenné teszi a BLAZING ZONE-t a legkisebb fokozaton  üzemeltetni.

Ez a határoló azért szükséges, mert a BLAZING ZONE-t csak a  és  fokozatokon szabad üzemeltetni. A BLAZING ZONE-t soha ne üzemeltesse a legalacsonyabb fokozaton .

AZ ELSŐ HASZNÁLAT ELŐTT

1. Tisztítsa meg minden részt, amely élelmiszerrel érintkezhet.
2. Ellenőrizzen minden gázvezető alkatrészt a **TÖMÍTETTSÉG ELLENŐRZÉSE** című fejezet szerint. Akkor is végezze el az ellenőrzést, ha a DUALCHEF grillt a kereskedő teljesen összeállítva szállította le.
3. Kb. 10 percen keresztül  fokozaton égesse ki a BLAZING ZONE-t.
4. Ügyeljen rá, hogy ütközésig tolja be a zsírfelfogó tálcát. Ez a hagyományos grillekre is érvényes.

UTASÍTÁS A BLAZING ZONE BEGYÚJTÁSÁHOZ

1. Biztosítsa, hogy a gázvezeték, a gáznyomás szabályozó és a gázpalack közötti összes csatlakozás fixen össze legyen csavarozva (a **TÖMÍTETTSÉG ELLENŐRZÉSE** fejezet szerint járjon el).
2. Nyissa fel a BLAZING ZONE fém fedelét a Dualchef Grill oldalasztalán.
FIGYELEM: Soha ne gyújtsa be a BLAZING ZONE zónát zárt fedéllel.
3. Nyissa ki a gázpalack csapját.
4. Nyomja meg a gázszabályozó gombot és fordítsa az óramutató járásával ellenkező irányban 🔥 fokozatra. Nyomja meg a gyújtógombot 🔥, és tartsa nyomva addig, amíg a szikra meg nem gyújtja a gázt.
5. Ha nem gyullad meg 8 másodpercen belül, állítsa a gázszabályozó gombot 0 helyzetbe. Várjon 2 percet, hogy eltávozzon az el nem égett gáz. Ezután ismételje meg a 4-5. lépést. **Megjegyzés:** Ha az égő felületén egyenletes, kék lángszőnyeget lát, akkor az égő helyesen lett begyújtva.
6. Ha 3 próbálkozás után sem tudja használatba venni a grillt, ellenőrizze a lehetséges okokat (a **HIBAELEHÁRÍTÁS** című fejezet szerint).

A NEMESACÉL GRILLRÁCS

HASZNÁLATA

A grillrács felülete mindig legyen egy vékony olajfilmmel bevonva annak érdekében, hogy meggátoljuk a grillezett anyag odaégését. Magas füstponttal rendelkező növényi olajat használjon (pl. avokádó olaj vagy repce olaj).

AZ ELSŐ HASZNÁLAT ELŐTT

Az első használat előtt vízzel tisztítsa meg a nemesacél grillrácsot. A grillen történő használat során kizárólag grillkesztyűvel fogja meg a rácsot. Ne tegye forró állapotban gyúlékony vagy hőre érzékeny felületekre az nemesacél grillrácsot.

TISZTÍTÁS

A nemesacél grillrács egyszerű kivételéhez használja a grid liftert, amely része a DUALCHEF grill szállítási terjedelmének.

A tisztításhoz vegye figyelembe a következő pontokat:

- Kb. 10 percen át égesse ki az nemesacél grillrácsot a grillkészüléken, maximális teljesítmény mellett.
- A tisztításhoz sárgaréz sörtés keféket használjon (ne acélsörtésűt).
- Ezután hagyja lehűlni a rácsot.
- Makacs szennyeződés esetén: Az alapos tisztításhoz használjon OUTDOORCHEF CHEF CLEANERT.

MEGJEGYZÉS:

A tisztítás után kenje be a rácsot magas hőmérsékletre felmelegíthető étkezési olajjal (pl. avokádó olaj vagy repce olaj).

TIPPEK ÉS TRÜKKÖK

INFRAVÖRÖS GRILLEZÉS

Hogyan működik az infravörös égő?

A BLAZING ZONE begyújtásakor keletkező gázláng több száz kis méretű nyíláson keresztül egyenletesen eloszlik a kerámialapon és így infravörös sugárzást hoz létre a felületen, ami közvetlen, akár 900°C-os hőt ad át a grillezendő anyagnak. Így sokkal magasabb hőmérséklet érhető el, mint egy szokásos gázégővel.

Sztékek és egyéb élelmiszerek előkészítése a BLAZING ZONE-val

Az OUTDOORCHEF BLAZING ZONE lehetővé teszi sztékek és egyéb húsok gyors és hirtelen sütését akár 900°C-on, így elérve a tökéletes kéreg létrejöttét a Maillard reakció által.

Azt javasoljuk, hogy kerülje a nagyon zsíros húsokat, és csak kevés hőtűrő étkezési olaj használatát, hogy meggátolják a zsírégés kialakulását.

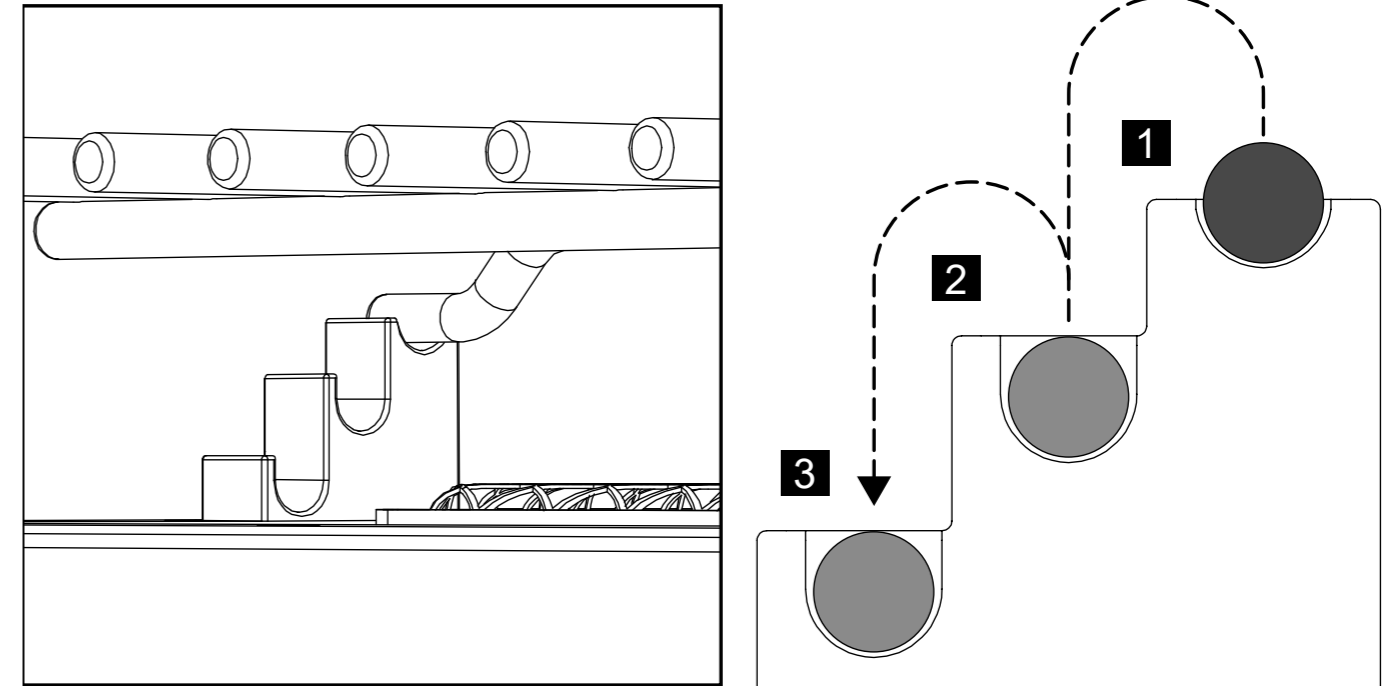
Vastagabb húsoknál javasoljuk, hogy a grillezés után ezeket még indirekt, alacsony grillhőmérséklet mellett a kívánt maghőmérsékletre hozni. Egy másik lehetőség abban áll, hogy a húst megelőzően indirekt, alacsony hőmérséklet mellett vagy Sous Vide eszközzel a kívánt maghőmérsékletre hozzuk, majd a BLAZING ZONE segítségével egy finom kéreggel látjuk el.

Távtartóval kezelt nagyobb távolságok esetén egyéb élelmiszerek, mint pl. zöldség vagy hal is készíthető a BLAZING ZONE-val. Egyéb élelmiszerek grillezése és egyéb főzőeszközök használata esetén figyeljen arra, hogy ilyenkor NE fedje le a teljes grillfelületet (Hőtörődés!) és csak hőálló főzőeszközöket használjon (pl. öntöttvas).

Első grillezés a BLAZING ZONE-val

Az első grillezéskor azt javasoljuk, hogy a távtartó legfelső fokozatán a legnagyobb távolság mellett (lásd: 1. pozíció) kezdje el ellenőrizni, hogy elegendő-e a hő. Ha több hőt óhajt, akkor ezt a távtartó által szabályozhatja.

A kiválasztott húst először oldalanként csak legfeljebb 60 másodpercig süssse, mert lehet, hogy ennyi elegendő. A hús méretétől és zsirtartalmától függően változik az idő egy egyenletes kéreg kialakításához.



Marinádok és szószok alkalmazása

Sztékek és hasonló készítéséhez javasoljuk, ne használjon marinádokat és szószokat, hogy így élvezhesse a hús hamisítatlan ízét. Egy jó szték nem kíván mást, mint egy kis sót.

Ha mégis marináddal óhajt dolgozni, figyeljen arra, hogy ne használjon túl sok olajat, hogy meggátolja a zsírláng kialakulását.

Szószok és fűszerek használata esetén (különösen cukor tartalmú szószoknál) javasoljuk, hogy csak a grillezés folyamatának vége felé vigye fel ezeket, hogy a grillezendő anyag ne égjen meg.

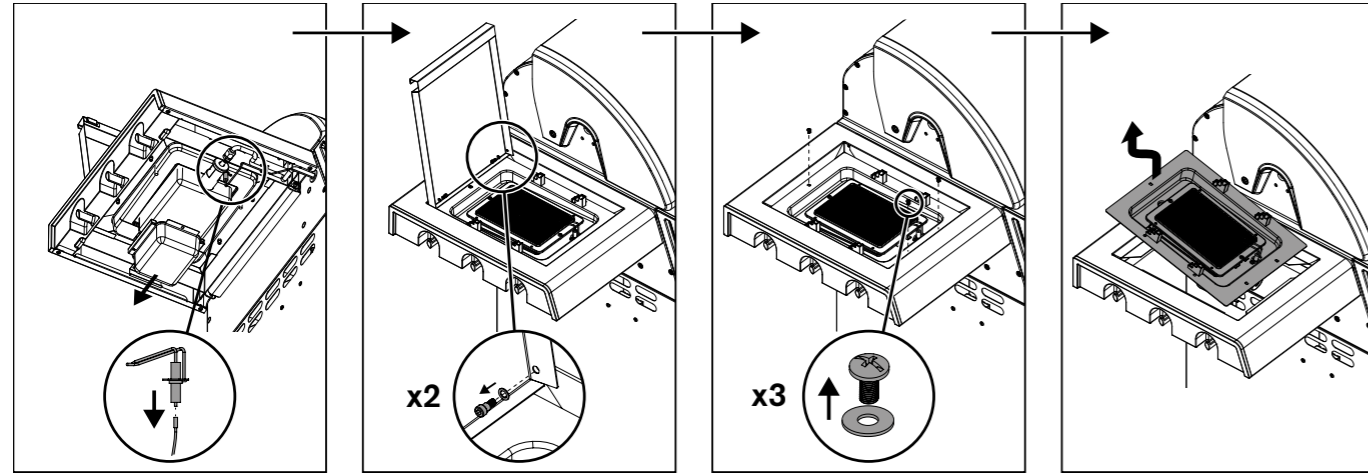
JÓ SZÓRAKOZÁST KÍVÁNUNK AZ OUTDOORCHEF BLAZING ZONE HASZNÁLATÁHOZ!

A BLAZING ZONE KARBANTARTÁSA

A Blazing zone alábbi alkatrészeit kell rendszeres időközönként (legalább évente egyszer) vagy ha hosszabb ideig nem volt használatban ellenőrizni és tisztítani.

Égő

A következő lépéseket kell elvégezni az égők ellenőrzése és rendszeres tisztítása során: Vegye le a teljes BLAZING ZONE egységet az oldalasztalról, ezt a következő ábra szerint hajtsa végre:



A BLAZING ZONE levétele után a következők szerint járjon el:

1. Ellenőrizze az égőt deformálódásra és repedésekre.
2. A Venturi csöveket (cső az égőnél) egy vékony palacktisztító-kefével lehet kitisztítani, kikefélni.
3. Tisztítsa meg a Blazing Zone tartókeretének belső oldalát, ne használjon éles vagy gyúlékony tisztítóeszközt
4. Ezután helyezze vissza a teljes Blazing Zone egységet az oldalsó asztalra, a külön telepítési útmutató szerint járjon el.

FONTOS: Ha a tisztításhoz tisztítószert használ, tisztítás után alaposan szárítsa meg a készüléket. A szárítás gyorsítására kapcsolja be a BLAZING ZONE-t és a legnagyobb fokozaton pár percig égesse nyitott tető mellett.

Gáztömlő

Ellenőrizze a gáztömlőt Ha az porózus lenne, vagy repedések látszanak rajta, akkor azonnal ki kell cserélni.

KARBANTARTÁS

A BLAZING ZONE rendszeres karbantartása a kifogástalan működés garanciája.

- Évente legalább kétszer, hosszabb tárolás után pedig minden alkalommal ellenőrizze a gáznyomás alatt álló elemeket. Pókok és más rovarok eltömődést okozhatnak, amit használat előtt meg kell szüntetni.
- Ha a grillt rendszeresen egyenetlen felületen használja, időről időre ellenőrizze a csavarok megfelelő szorosságát.
- Ha hosszabb időn át nem használja a grillt, minden újabb használat előtt **ELLENŐRIZZE TÖMÍTETTSÉGÉT**. Kétes esetekben forduljon a gázszolgáltatóhoz vagy az üzlethez, ahol a grillt vásárolta.
- A korróziókárok megelőzése érdekében hosszabb tárolás előtt minden fémrészt olajozzon be.
- Hosszabb tárolás után és a grillszezon alatt legalább egyszer ellenőrizze, hogy nincs-e repedés, törés vagy egyéb sérülés a gáztömlőn. A sérült gáztömlőt a **BIZTONSÁGI UTASÍTÁSOK** fejezetben leírtak szerint azonnal ki kell cserélni.
- Ahhoz, hogy minél hosszabb ideig használhassa grillkészülékét és Blazing Zone-ját, lehűlés után megfelelő OUTDOORCHEF takarótetővel védje azokat a környezet hatásai ellen. A pangó víz felhalmozódásának elkerülése végett eső után vegye le a takarótetőt. Megfelelő takarótetőt a grill értékesítőjétől vásárolhat.

HIBAE LHÁRÍTÁS

Nem gyullad meg az égő:

- Ellenőrizze, hogy nyitva van-e a gázpalack csapja.
- Ellenőrizze, hogy van-e elég gáz a palackban.
- Ellenőrizze, hogy ad-e szikrát az elektróda az égőnek.

FIGYELEM: Kizárólag elzárt gázhozzávetés esetén végezhető el ez az ellenőrzés!

Nincs szikra:

- Gondoskodjon arról, hogy helyesen legyenek betéve az akkumulátorok, és fel legyenek töltve.
- Az égő és az elektróda közötti távolság legfeljebb 4-6 mm lehet.
- Ellenőrizze, hogy elektromos gyújtásnál a kábel és az elektróda stabilan legyenek csatlakoztatva.
- Helyezzen be 2 új akkumulátort (AAA méretű, 1,5 V) az elektromos gyújtásba.

Ha nem sikerül üzembe helyezni a grillt a fenti műveletek segítségével, kérjük, forduljon az értékesítőhelyhez.

FOGYASZTÓI GARANCIA

1. Garancia és a vevő egyéb jogaihoz való viszony

Az OUTDOORCHEF termék hivatalos kereskedőnél történő megvásárlásával Ön privát végfelhasználóként az OUTDOORCHEF AG („OUTDOORCHEF”) gyártói garanciáját is megkapja.

A garanciaadóval szembeni gyártói garancia a jelen megállapodás szerint biztosítja Önnek a garanciális igényeket. A garanciális igényekhez tartoznak még az egyéb szerződéses vagy törvényi jogok is. Az egyéb jogokat a jelen garancia nem zárja ki és nem korlátozza. Ezért egyéb, szerződéses vagy törvény által biztosított, a mindenkori kötelezettel szembeni igényeit is érvényesítheti. Így pl. a termékfelelősségi törvény szerinti igények érvényesítését a jelen garancia nem érinti.

Vevőként Ön elsősorban az eladóval szemben érvényesítheti szerződéses szavatossági igényeit. Például az adásvételi szerződés csak az eladóval szemben vonható vissza, azonban a jelen garancia keretében az OUTDOORCHEF-fel szemben nem.

2. Érdeelt felek és a garancia feltételei

A garancia adója az OUTDOORCHEF. A garancia jogosultja az a végfelhasználó, aki az új terméket az engedéllyel rendelkező kereskedelmi egységben magáncélra megszerzi. A termék megszerzését a vásárlási bizonylat igazolja. Magáncélra történő szerzésről beszélünk, ha a terméket természetes személy olyan célra szerzi be, amely sem iparüzési, sem önálló foglalkozási tevékenységhez nem rendelhető hozzá.

Garanciális esemény esetén garanciaigényét két hónapon belül kell érvényesítenie a garanciaadónál. Minden egyéb garanciális igény kizárt. A látható hiányosságok esetén ez a kizárási határidő a termék átvételével kezdődik. Ezért az OUTDOORCHEF azt ajánlja, hogy a terméket kézhezvétel után haladéktalanul ellenőrizték.

3. Tartalom

A garancia a vásárlás dátumától érvényes, és a következő esetekben biztosított, amennyiben nem áll fenn a 4. pont szerinti kizárás tényállása:

KERÁMIA INFRAVÖRÖS ÉGŐ	5 év	Gyártási hiba vagy átégés ellen
NEMESACÉL RÁCS	5 év	Átrozsdásodás vagy átégés ellen
MINDEN MÁS ALKATRÉS Z	2 év	Minden egyéb gyártási- és anyaghibára.

Nem tekinthető(k) hiányosságnak a funkció szempontjából jelentéktelen és a vevő számára észszerűen elfogadható egyenetlenségek, zománcbevonati színkülönbségek vagy kisebb hibák, pl. gyártás közben kialakuló zománchiány.

Garanciális reklamáció esetén az OUTDOORCHEF dönthet úgy is, hogy a hibás vagy hiányos anyagot, terméket kicseréli vagy pótolja. Ha a vevő elfogadja az újabb gyártási típusú, összehasonlítható modellt, pl. következő modell is szóba jöhet csereként. Amennyiben a hiányosság nem csökkenti a termék használhatóságát és a vevő számára ez megfelelő, javítás helyett méltányos pénzügyi ellentételezés is felkínálható.

A garancjális ügyintézés (vizsgálat és esetleg csere) idejére a vevő az **OUTDOORCHEF**-fel szemben nem tarthat igényt helyettesítő termékre vagy más egyéb kártalanításra. A garancjális teljesítések végrehajtása nem eredményezi a garancjális idő meghosszabbodását vagy újrakezdését. A kicserélt anyagok az **OUTDOORCHEF** tulajdonába mennek át. Csak termékcsera esetén kezdődik újra a garancjális idő. A jelen garancia nem szolgál alapul további igényekhez a garanciaadóval szemben. Azonban egyéb jogcímen fennálló igényeit nem zárja ki és nem korlátozza (lásd a fenti 1. pontot).

4. Kizárás

A garancia a következő esetekben kizárt:

- Rendeltetészerű használat mellett a szokásos elhasználódás esetén, különösen az olyan elhasználódó alkatrészeket illetően, mint hőmérő, gyújtás és akkumulátorok, elektródák, gyújtáskábel, gáztömlő, reduktor, halogén lámpatest, zsírfelfogó tálca és a csepegtető tál.
- Meghibásodott és/vagy szakszerűtlen vagy nem rendeltetészerű használat által előidézett károk, különösen a használati útmutató, a biztonsági előírások vagy az üzemeltetési és karbantartási utasítások figyelmen kívül hagyása (például kültéri készülékek beltéri használata, hibás összeszerelés, a tölcsér vagy a grillrács zománcozott felületének szakszerűtlen tisztítása által okozott sérülések, a tömítettséget ellenőrző próba elmulasztása, amennyiben javasolja a használati útmutató, kárt okozó vegyszerek használata, nem rendeltetészerű használat stb. következtében).
- Meghibásodások és/vagy károk, amennyiben ezeket az **OUTDOORCHEF** által nem engedélyezett személyek illetéktelen beavatkozással vagy javítással okozták.
- Rendkívüli időjárás által okozott meghibásodások és/vagy károk (pl. jégeső vagy villámcsapás).
- Szándékos rongálás vagy gondatlanság okozta meghibásodások és/vagy károk esetén, feltéve, hogy ezek nem róhatók fel az **OUTDOORCHEF** -nek.
- A vevőhöz szállítás közben keletkező meghibásodások és/vagy károk, amennyiben a szállítást nem a garanciaadó intézte.
- Vis maior meghibásodások és/vagy károk.
- Iparűzési célra, hivatásos használat során felmerülő kopás okozta meghibásodások és/vagy károk (pl. szálloda- és vendéglátóiparban vagy étteremben történő használat).

5. Garancjális ügyintézés

Garancia esetén kérjük, a lehető leghamarabb forduljon hozzánk vagy az általunk engedélyezett kereskedőhöz (az engedélyezett kereskedők listája: www.outdoorchef.com), és címe mellett adja meg részünkre a termék/alkatrész nevét, a vásárlási nyugta/számla azonosító számát, a cikkszámot és a sorozatszámot (ezt a két számot a grill adattábláján találja; ehhez lásd a kezelési útmutató első fejezetét). Ha van rá mód, a meghibásodás leírásához mellékeljen fotót is. A garancjális eset kivizsgálásához kérjük, adja át a terméket a kereskedőnek vagy vállalatunknak (személyes eljuttatás). Indokolt garancjális esetben megtérítjük a szükséges szállítási költségeket, egyéb esetekben az Ön költségén küldjük vissza a terméket.

Az **OUTDOORCHEF** bejegyzett márkanevet a következő vállalat képviseli:

Outdoorchef AG | Eggbühlstrasse 28 | Postfach | 8050 Zürich-Schweiz | www.outdoorchef.com

* Termékeink kereskedőinek nyilvántartását honlapunkon is megtalálja: OUTDOORCHEF.COM

** A sorozatszámot, valamint a cikkszámot a grill típus tábláján találja (lásd a **HASZNÁLATI ÚTMUTATÓ** első fejezetét).



INSTRUKCJA OBSŁUGI

WAŻNE: Przed uruchomieniem urządzenia należy zapoznać się z niniejszą instrukcją obsługi. Instrukcję obsługi należy przechowywać w bezpiecznym miejscu. Zawiera ona ważne informacje na temat bezpieczeństwa, użytkowania i konserwacji urządzenia.

WAŻNE DLA BEZPIECZEŃSTWA UŻYTKOWNIKÓW

Osoby obsługujące grill i palnik **BLAZING ZONE** muszą dokładnie zapoznać się ze sposobem rozpalania go i postępować zgodnie z tymi zasadami. Zabrania się obsługi urządzenia dzieciom. Należy ściśle przestrzegać zaleceń dotyczących montażu, podanych w odpowiedniej instrukcji. Niewłaściwy montaż może stwarzać sytuacje niebezpieczne. W pobliżu grilla nie należy umieszczać palnych cieczy, materiałów ani zapasowych butli z gazem. Nie należy nigdy stawiać grilla ani butli z gazem w zamkniętych pomieszczeniach bez wentylacji. Przed uruchomieniem grilla gazowego i palnika **BLAZING ZONE** należy dokładnie zapoznać się z niniejszą instrukcją. Należy przestrzegać również oddzielnej instrukcji grilla. Grill z palnikiem **BLAZING ZONE** można użytkować wyłącznie na zewnątrz pomieszczeń, zachowując bezpieczną odległość od palnych przedmiotów wynoszącą co najmniej 1,5 m.




BUTLE Z GAZEM

Należy przestrzegać zasad bezpieczeństwa podanych w oddzielnej instrukcji obsługi grilla Dualchef.

PRZEPISY BEZPIECZEŃSTWA

Instrukcję obsługi należy przechowywać w łatwo dostępnym miejscu.


Uruchomić palnik **BLAZING ZONE** zgodnie z instrukcjami zawartymi w rozdziale **INSTRUKCJA ROZPALANIA**.

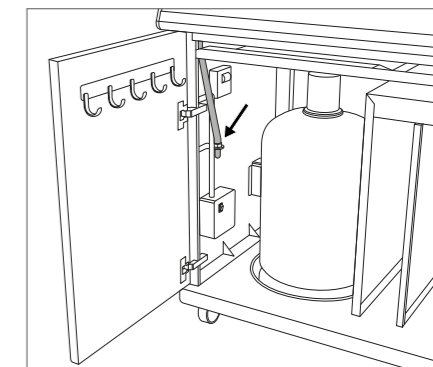
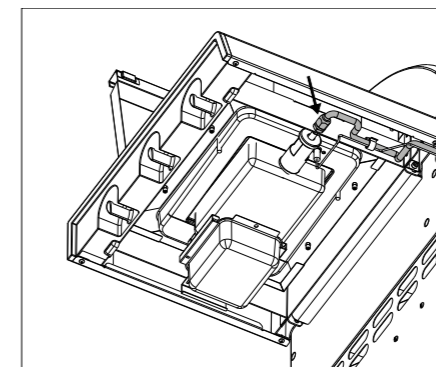
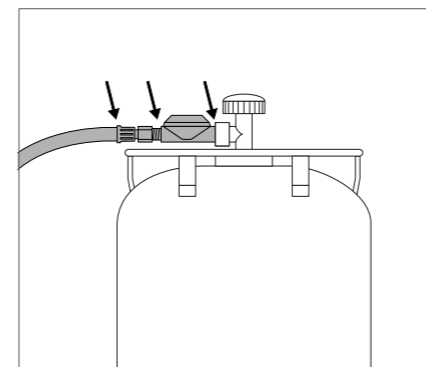
- Stosować tylko na wolnej przestrzeni.
- Przeczytaj instrukcję przed użyciem urządzenia.
- UWAGA:** odsłonięte części urządzenia mogą być bardzo gorące. Trzymaj dzieci z dala od urządzenia.
- Stosować z dala od materiałów łatwopalnych.
- Nie przesuwac urządzenia w trakcie jego działania.
- Po użyciu należy zakręcić zawór na butli z gazem.
- Nie użytkować grilla pod zadaszeniem.
- Nie przesuwac grilla wyposażonego w obrotowe kółka na nierównym podłożu lub po stopniach.
- Upewnić się, że tacka odciekowa na tłuszcz podczas użytkowania grilla jest zawsze całkowicie wsunięta i odpowiednio osadzona.
- Stosować rękawice ochronne przy dotykaniu rozgrzanych części.
- Po zakończeniu grillowania należy zawsze ustawić pokrętko regulacji gazu w położeniu  i zamknąć dopływ gazu przy butli.
- Przy wymianie butli gazowej należy zwrócić uwagę, czy pokrętko regulacyjne gazu jest ustawione w położeniu  i czy został zamknięty dopływ gazu przy butli. **WAŻNE:** W pobliżu nie mogą znajdować się żadne źródła zapytonu.
- Po podłączeniu nowej butli gazowej należy sprawdzić części przyłączy zgodnie z instrukcją **KONTROLI SZCZELNOŚCI**.
- W przypadku podejrzewanych nieszczelności ustawić pokrętko regulacji gazu w położeniu  i zamknąć dopływ gazu przy butli. Części przewodzące gaz należy oddać do sprawdzenia do specjalistycznego serwisu urządzeń gazowych.
- W przypadku stwierdzenia uszkodzeń lub objawów zużycia węża gazowego należy go natychmiast wymienić. Wąż gazowy nie może mieć żadnych załamań ani pęknięć. Przed odłączeniem węża gazowego należy zakręcić pokrętko regulacji gazu na grillu oraz zamknąć zawór gazowy na butli.
- Wąż oraz regulator ciśnienia gazu należy wymienić po 3 latach od daty zakupu. Zwrócić uwagę, czy regulator ciśnienia gazu oraz wąż spełniają odpowiednie normy europejskie (regulator ciśnienia gazu EN 16129 / wąż gazowy EN 16436).
- Nie zamykać ani nie zastawiać otworów wentylacyjnych w pomieszczeniu, w którym przechowywana jest butla z gazem.
- Nie wolno zmieniać konstrukcji urządzenia. W przypadku podejrzenia wadliwego działania należy skontaktować się ze specjalistą.
- Wąż gazowy w żadnym przypadku nie może dotykać rozgrzanych powierzchni zewnętrznych grilla i palnika **BLAZING ZONE**. Nie dopuszczać do skręcenia węża. W modelach grilla wyposażonych w korytka na węże należy poprowadzić w nich wąż.

- Wąż i regulator ciśnienia gazu spełniają odpowiednie przepisy krajowe i normy europejskie (regulator ciśnienia gazu EN 16129 / wąż gazowy EN 16436).
- W przypadku, gdy nie można uzyskać pełnej mocy grzania i istnieje podejrzenie zatkania dopływu gazu, należy skontaktować się ze specjalistycznym serwisem.
- Palnik BLAZING ZONE pozostaje gorący przez długi czas po wyłączeniu. Zachować ostrożność, aby się nie oparzyć. Nie kłaść w pobliżu palnika BLAZING ZONE żadnych przedmiotów, ponieważ grozi to pożarem.
- Używać palnika BLAZING ZONE tylko, gdy jest on kompletnie zamontowany zgodnie z oddzielną instrukcją montażu na odpowiednim modelu grilla Dualchef.
- **UWAGA:** Nigdy nie używać palnika BLAZING ZONE pojedynczo/samodzielnie!
- Nigdy nie zakrywać powierzchni palnika BLAZING ZONE, może to powodować akumulację ciepła.
- Nigdy nie stawiać włączonego grilla na podłogach wykonanych z drewna lub innych palnych materiałów. Należy zachować bezpieczną odległość między grillem i materiałami palnymi.
- Nie przechowywać grilla w pobliżu łatwopalnych cieczy ani innych łatwopalnych materiałów.
- W przypadku składowania na zimę grilla w pomieszczeniu, należy koniecznie odłączyć butlę gazową. Butle gazowe należy przechowywać na zewnątrz, w dobrze wentylowanych miejscach, do których dzieci nie mają dostępu.
- Przed włączeniem grilla należy ustawić go w miejscu dobrze osłoniętym od wiatru.
- Jeśli grill nie jest użytkowany, po całkowitym ostygnięciu należy go zabezpieczyć pokrywą przed czynnikami atmosferycznymi. Pokrowce można nabyć w sklepach sprzedających grille.
- Po silnych opadach deszczu należy otworzyć pokrywę w celu zapobiegania zbieraniu się wilgoci.
- Nigdy nie pozostawiać pracującego grilla oraz palnika BLAZING ZONE bez nadzoru.
- Nie przesuwaj grilla podczas eksploatacji.
- **UWAGA:** Na palniku BLAZING ZONE nie wolno ustawiać żadnych garnków.

KONTROLA SZCZELNOŚCI

OSTREŻENIE: W czasie sprawdzania szczelności w pobliżu nie może znajdować się żadne źródło zapłonu. Dotyczy to także palenia papierosów. Nie sprawdzać szczelności za pomocą płonącej zapałki lub innego otwartego płomienia. Kontrolę przeprowadzać zawsze na zewnątrz.

1. Ustawić pokrętkę regulacji gazu w położeniu .
2. W tym celu należy otworzyć dopływ gazu w butli, a następnie nanieść pędzlem mieszaną 50% mydła i 50% wody na wszystkie części przewodzące (łącze butli gazowej / regulator ciśnienia gazu / wąż gazowy / wpust gazu / łącze przy wentylu). Można zastosować także aerozol do wyszukiwania nieszczelności.
3. Tworzenie pęcherzyków powietrza w roztworze mydła wskazuje miejsca nieszczelne.
WAŻNE: Grilla i palnika BLAZING ZONE można używać dopiero po usunięciu wszystkich nieszczelności. Przed usunięciem nieszczelności zamknąć zawór na butli.
4. O ile jest to możliwe, usunąć nieszczelności przez dokręcenie przyłączy lub wymianę uszkodzonych części.
5. Następnie ponownie wykonać czynności podane w punktach 1 i 2.
6. W przypadku braku możliwości usunięcia nieszczelności skontaktować się ze specjalistycznym serwisem gazowym.



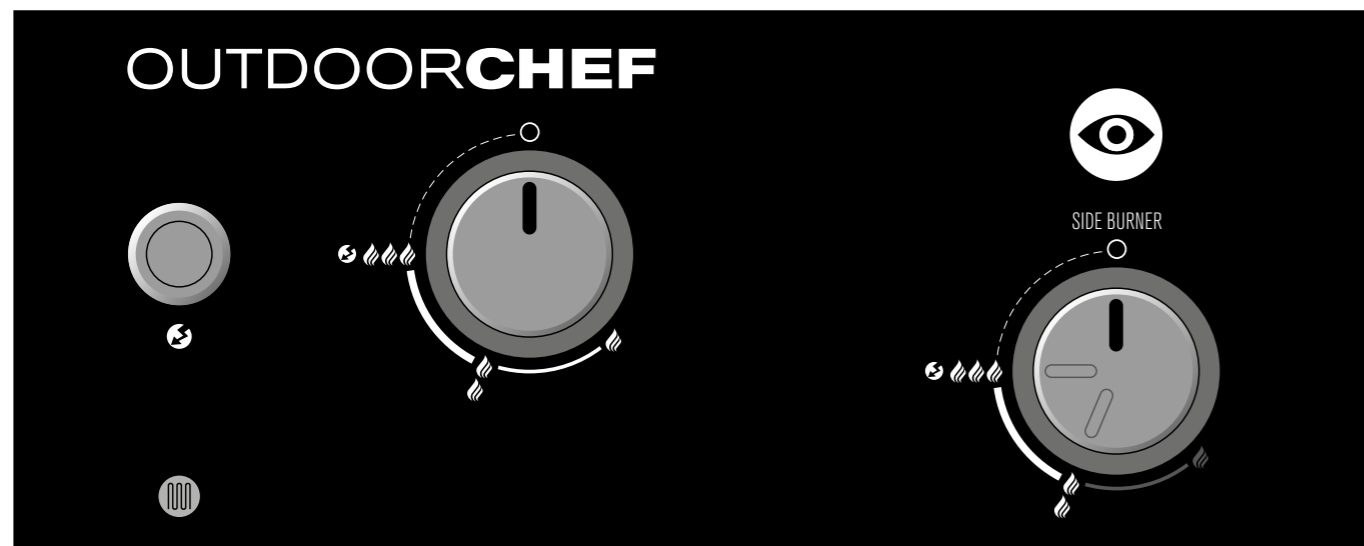
WSKAZÓWKA: KONTROLĘ SZCZELNOŚCI należy wykonać po każdym podłączeniu / każdej wymianie butli z gazem i przed rozpoczęciem sezonu grillowania.

INFORMACJA DOTYCZĄCA BOCZNEJ PÓŁKI PO LEWEJ STRONIE

Po wyposażeniu grilla Dualchef w palnik BLAZING ZONE ze względów bezpieczeństwa nie można już złożyć półki bocznej z lewej strony. Podczas składania może dojść do wycieku gorącego tłuszczu.

OBJAŚNIENIE OZNACZEŃ NA PANELU OBSŁUGI PALNIKA BLAZING ZONE

Upewnić się najpierw, że regulator obrotów dostarczony z palnikiem BLAZING ZONE został zamontowany zgodnie z oddzielną instrukcją montażu.



- : pozycja wył.
- 🔥 : średnia moc grzania
- 🔥🔥 : duża moc grzania
- 🔥🔥🔥 : Zapłon
- 🔥🔥🔥🔥 : Zapalarka

WSKAZÓWKA: Palnik BLAZING ZONE może być eksploatowany tylko z dostarczonym regulatorem obrotów

UWAGA: Dostarczony regulator obrotów jest wyposażony w wewnętrzny ogranicznik, który uniemożliwia eksploatację palnika BLAZING ZONE na najniższym poziomie 🔥.

Ograniczenie to jest niezbędne, ponieważ palnik BLAZING ZONE może być eksploatowany tylko na poziomach 🔥🔥 i 🔥🔥🔥. Nigdy nie używać palnika BLAZING ZONE na najniższym poziomie 🔥.

PRZED PIERWSZYM WŁĄCZENIEM

1. Umyć wszystkie części, które mają kontakt z produktami spożywczymi.
2. Sprawdzić wszystkie części przewodzące gaz zgodnie z opisem podanym w rozdziale **KONTROLA SZCZELNOŚCI**. Kontrolę grilla DUALCHEF należy przeprowadzić również wówczas, gdy zakupiono go w postaci złożonej.
3. Należy włączyć palnik BLAZING ZONE na mniej więcej 10 minut na ustawieniu 🔥🔥🔥.
4. Upewnić się, że tacka odciekowa na tłuszcz została wsunięta do oporu. Dotyczy to także klasycznego grillowania.

INSTRUKCJA ROZPALANIA PALNIKA BLAZING ZONE

1. Upewnić się, że wszystkie połączenia między węzłem gazowym, regulatorem ciśnienia gazu i butlą gazową zostały dobrze skręcone (należy postępować zgodnie z instrukcją zawartą w rozdziale **KONTROLA SZCZELNOŚCI**).
2. Otworzyć osłonę metalową palnika BLAZING ZONE przy stoliku bocznym grilla Dualchef.
UWAGA: Nigdy nie zapalać palnika BLAZING ZONE przy zamkniętej osłonie.
3. Otworzyć dopływ gazu na butli.
4. Nacisnąć przycisk regulacji gazu i przekręcić w kierunku przeciwnym do kierunku wskazówek zegara do ustawienia 🔥🔥🔥. Nacisnąć przycisk zapalania 🔥🔥🔥🔥 i przytrzymać do momentu przeskoczenia iskry i zapalenia gazu.
5. Jeżeli gaz nie zapali się w czasie 8 sekund, należy ustawić pokrętkę regulacji gazu na ○. Odczekać 2 minuty w celu ulotnienia się niespalonego gazu. Następnie powtórzyć czynności podane w punktach 4 i 5. **Wskazówka:** Jeżeli widoczny jest równomierny, niebieski płomień na górze palnika, palnik jest prawidłowo zapalony.
6. W przypadku braku możliwości uruchomienia grilla mimo 3 prób, należy sprawdzić przyczyny (zgodnie z opisem rozdziału **USUWANIE BŁĘDÓW**).

RUSZT GRILLOWY ZE STALI NIERDZEWNEJ

ZASTOSOWANIE

Powierzchnia rusztu grillowego powinna być stale pokryta cienką warstwą oleju, aby zapobiec przypalaniu produktów. Używać oleju roślinnego o wysokiej temperaturze punktu dymienia (np. olej z awokado lub rzepakowy).

PRZED PIERWSZYM UŻYCIEM

Przed pierwszym użyciem umyć ruszt ze stali nierdzewnej wodą lub łagodnym roztworem wody i mydła. Podczas pracy dotykać rusztu tylko po uprzednim założeniu rękawic ochronnych. Nie kłaść gorącego rusztu ze stali nierdzewnej na powierzchni wykonane z materiału palnego lub wrażliwego na działanie ciepła.

CZYSZCZENIE

Do łatwiejszego wyjmowania rusztów grillowych ze stali nierdzewnej można wykorzystać uchwyt podnoszący, dostarczany wraz z grillem DUALCHEF.

Podczas czyszczenia uwzględniać następujące punkty:

- Zostawić ruszt ze stali nierdzewnej na grillu ustawionym na pełną moc przez mniej więcej 10 minut do wypalenia.
- Do czyszczenia używać szczotki z drutami mosiężnymi (nie stalowymi).
- Odczekać na schłodzenie.
- W przypadku silnie przylegających zanieczyszczeń: Użyć środka czyszczącego OUTDOORCHEF CHEF CLEANER do gruntownego oczyszczenia rusztu.

WSKAZÓWKA:

Po wyczyszczeniu naoliwić wysokotemperaturowym olejem spożywczym (np. olej z awokado lub olej rzepakowy).

WSKAZÓWKI I PORADY

GRILLOWANIE NA PODCZERWIEŃ

Jak działa palnik podczerwony?

Płomień gazowy powstający po zapaleniu palnika BLAZING ZONE zostaje rozdzielony przez setki małych otworów równomiernie na płycie ceramicznej, wytwarzając przy tym promieniowanie podczerwone, które intensywnie i bezpośrednio podgrzewa produkt w temperaturze ponad 900 stopni Celsjusza. Pozwala to na generowanie dużo wyższych temperatur, niż przy użyciu tradycyjnego palnika gazowego.

Przyrządzanie steaków i innych produktów przy użyciu palnika BLAZING ZONE

Palnik OUTDOORCHEF BLAZING ZONE umożliwia szybkie i mocne przyrumienianie steaków i innych kawałków mięsa w temperaturze ponad 900 stopni Celsjusza, zapewniając perfekcyjną przyrumienioną skórkę, dzięki tzw. reakcji Maillarda.

Zalecamy zrezygnowanie z bardzo tłustych kawałków mięsa i stosowanie jedynie niewielkiej ilości oleju spożywczego odpornego na wysokie temperatury, aby uniemożliwić zapalenie się tłuszczu.

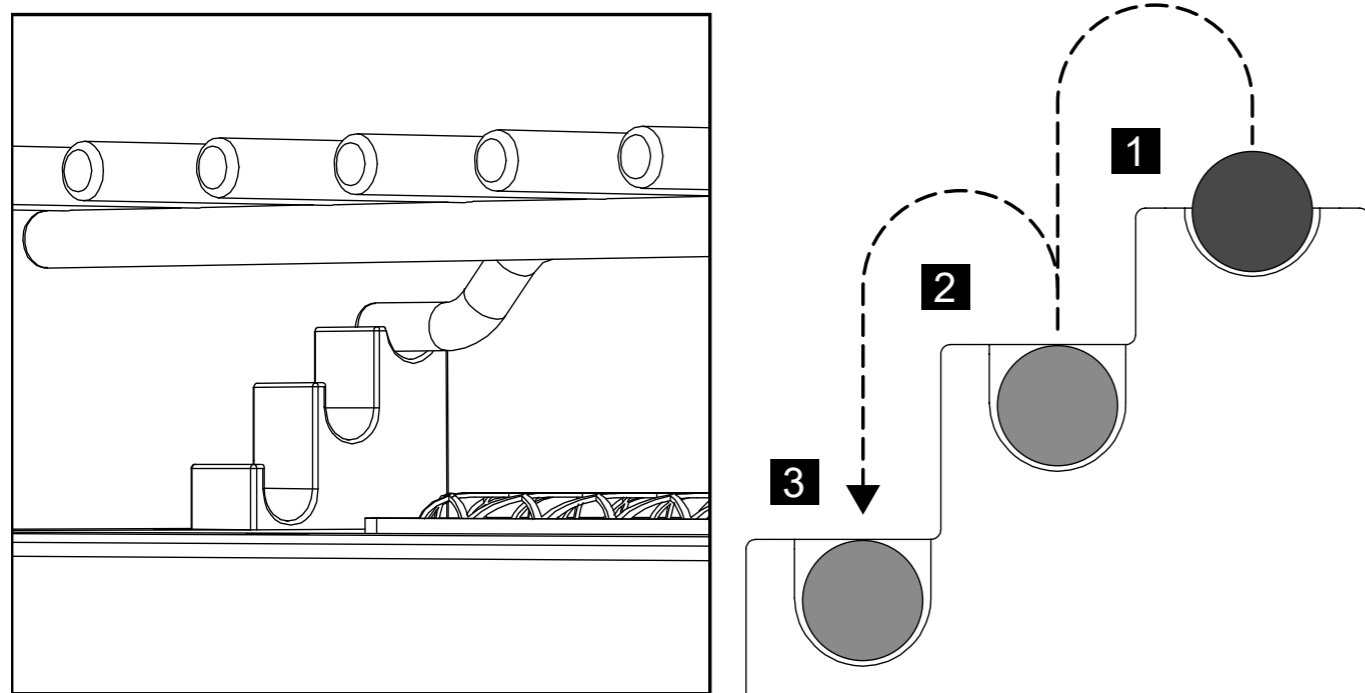
W przypadku grubszych kawałków mięsa zalecamy po procesie grillowania pośrednie zwiększenie temperatury wewnętrznej do żądanej wartości, przy niskiej temperaturze grillowania. Inną możliwością jest wcześniejsze pośrednie uzyskanie żądanej temperatury wewnętrznej w urządzeniu do sous vide, a następnie smaczne przyrumienienie skórki przy użyciu palnika BLAZING ZONE.

Z zachowaniem większego odstępu przy użyciu nakładki dystansowej na palniku BLAZING ZONE można przyrządzać również inne produkty, takie jak warzywa lub ryby. Podczas grillowania innych produktów spożywczych i przy zastosowaniu innych przyborów kuchennych należy pamiętać, aby NIE zakrywać całej powierzchni grilla (akumulacja ciepła!) oraz używać przyborów kuchennych, które są bardzo odporne na wysokie temperatury (np. z żeliwa).

Podczas pierwszego grillowania przy użyciu palnika BLAZING ZONE

Przy pierwszym grillowaniu zalecamy rozpoczęcie od najwyższego poziomu nakładki dystansowej z największym odstępem (patrz pozycja 1), aby sprawdzić, czy temperatura jest odpowiednia. Jeżeli pożądana jest wyższa temperatura, można to regulować samodzielnie przy użyciu nakładki dystansowej.

Przyrumienić wybrany kawałek mięsa najpierw maks. 60 sekund z każdej strony, aby zobaczyć, czy temperatura jest odpowiednia. W zależności od wielkości kawałka i zawartości tłuszczu, czas wymagany do osiągnięcia równomiernego przyrumienienia skórki może być różny.



Zastosowanie marynat i sosów

Przy przyrządzaniu steaków i innych potraw zalecamy zrezygnowanie z marynat i sosów, aby cieszyć się pełnym, czystym smakiem mięsa. Dobry steak potrzebuje jedynie szczypty soli.

Jeżeli jednak nie chcesz zrezygnować z marynaty, należy zwracać uwagę, aby nie używać zbyt dużej ilości oleju, co mogłoby spowodować jego zapalenie.

W przypadku stosowania sosów (zwłaszcza sosów zawierających cukier) i przypraw zalecamy stosowanie ich na chwilę przed zakończeniem grillowania, aby nie przypalić grillowanych produktów.

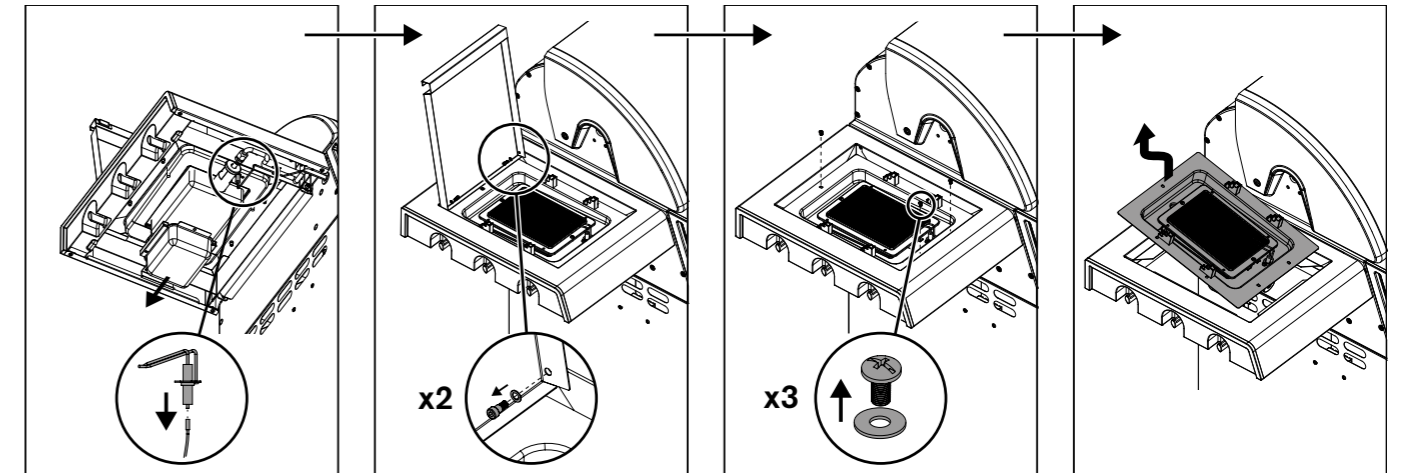
ŻYCZYMY DUŻO SATYSFAKCJI I PRZYJEMNOŚCI Z UŻYTKOWANIA PALNIKA BLAZING ZONE OUTDOORCHEF!

KONSERWACJA PALNIKA BLAZING ZONE

Poniższe elementy palnika Blazing Zone należy sprawdzać i czyścić w regularnych odstępach czasu (co najmniej raz w roku) lub po dłuższej przerwie w użytkowaniu.

Palnik

Regularnie sprawdzać i czyścić palniki. W tym celu należy wykonać poniższe czynności: Zdjąć całą jednostkę BLAZING ZONE z bocznej półki, postępować przy tym zgodnie z poniższym rysunkiem:



Po zdjęciu jednostki BLAZING ZONE postępować w następujący sposób:

1. Sprawdzić palnik pod kątem zniekształceń i pęknięć.
2. Rurki Venturiego (element rurki na palniku) można czyścić / szczotkować przy użyciu cienkiej szczotki do mycia butelek.
3. Wyczyścić wewnętrzną część ramy nośnej palnika Blazing Zone, nie używać przy tym żadnych szorujących ani palnych środków czyszczących.
4. Następnie włożyć całą jednostkę Blazing Zone na boczną półkę, postępować przy tym zgodnie z oddzielną instrukcją montażu.

WAŻNE: W przypadku stosowania środków czyszczących po zakończeniu czyszczenia należy dobrze osuszyć grill. W celu przyspieszenia suszenia można włączyć palnik BLAZING ZONE i przez kilka minut pozostawić go włączony na poziomie grzania z otwartą pokrywą.

Wąż gazowy

Sprawdzić wąż gazowy. Jeżeli jest szorstki lub popękany, należy go natychmiast wymienić.

KONSERWACJA

Regularna konserwacja palnika BLAZING ZONE gwarantuje jego bezawaryjne działanie.

- Wszystkie części przewodzące gaz należy sprawdzać co najmniej dwa razy w roku oraz każdorazowo po dłuższym składowaniu. Pająki i inne owady mogą powodować zatkanie części grilla. Należy je usunąć przed ponownym użyciem.
- Jeżeli grill regularnie jest przestawiany na nierównym podłożu, to należy od czasu do czasu sprawdzić, czy wszystkie śruby są dokręcone.
- Jeżeli grill przez dłuższy czas nie jest używany, przed ponownym uruchomieniem należy przeprowadzić **KONTROLĘ SZCZELNOŚCI**. W przypadku jakichkolwiek wątpliwości należy zwrócić się do dostawcy gazu lub serwisu sprzedaży.
- Aby zapobiec uszkodzeniom na skutek korozji, wszystkie części metalowe należy naoliwić przed dłuższym składowaniem.
- Po dłuższym okresie składowania, a także co najmniej raz w czasie sezonu grillowego należy sprawdzić, czy wąż gazowy nie ma pęknięć, załamania lub innych uszkodzeń. Uszkodzony wąż gazowy należy niezwłocznie wymienić zgodnie z opisem w rozdziale **WSKAZÓWKI BEZPIECZEŃSTWA**.
- W celu zapewnienia jak najdłuższego czasu eksploatacji grilla i palnika BLAZING ZONE po ich ostygnięciu należy zabezpieczyć je odpowiednią osłoną OUTDOORCHEF przed działaniem czynników atmosferycznych. Po silnych opadach deszczu należy zdjąć osłonę, aby zapobiec zbieraniu się wilgoci. Pokrowce można nabyć w sklepach sprzedających grille.

USUWANIE BŁĘDÓW

Nie można rozpałić palnika:

- Sprawdzić, czy został otwarty dopływ gazu z butli.
- Sprawdzić, czy w butli znajduje się wystarczająca ilość gazu.
- Sprawdzić, czy iskra z elektrody przeskakuje na palnik.
UWAGA: Tę kontrolę należy wykonać tylko przy zamkniętym doprowadzeniu gazu!

Brak iskry:

- Upewnić się, czy baterie zostały właściwie włożone.
- Odstęp pomiędzy palnikiem i elektrodą powinien wynosić 4–6 mm.
- Sprawdzić, czy kable zapalarki elektrycznej i elektrody zostały dobrze umieszczone w gniazdkach.
- Umieścić 2 nowe baterie (Typ AAA, 1,5 Volt) w zapalniku elektrycznym.

W przypadku trudności z uruchomieniem grilla mimo wykonania powyższych czynności należy się skontaktować z punktem sprzedaży.

GWARANCJA KONSUMENCKA

1. Gwarancja i pozostałe prawa nabywcy

Wraz z nabyciem niniejszego produktu **OUTDOORCHEF** u autoryzowanego sprzedawcy klient, jako nabywca końcowy (konsument), otrzymuje gwarancję producenta od **OUTDOORCHEF AG** («**OUTDOORCHEF**»).

Gwarancja producenta zapewnia zaspokojenie roszczeń gwarancyjnych nabywcy przez gwaranta stosownie do ustaleń niniejszej umowy. Roszczenia gwarancyjne stanowią przy tym uzupełnienie pozostałych praw nabywcy wynikających z umowy lub obowiązującego prawa. Niniejsza gwarancja nie wyłącza ani nie ogranicza pozostałych praw. Nabywca może zatem dochodzić od odnośnego zobowiązanego wszystkich innych swoich praw wynikających z umowy lub obowiązującego prawa. Niniejsza gwarancja nie narusza na przykład praw wynikających z niemieckiej ustawy o odpowiedzialności cywilnej za produkt (Produkthaftungsgesetz).

W szczególności nabywca ma prawo do dochodzenia od sprzedającego roszczeń umownych z tytułu rękojmi. W związku z tym przykładowe ewentualne anulowanie umowy kupna-sprzedaży może być dokonane wyłącznie w stosunku do sprzedającego, ale nie w ramach niniejszej gwarancji w stosunku do **OUTDOORCHEF**.

2. Strony i warunki gwarancji

Udzielającym gwarancji jest **OUTDOORCHEF**. Uprawnionym do korzystania z gwarancji jest każdy klient końcowy nabywający do celów prywatnych nowy produkt w legalnym obrocie. Nabycie produktu musi być potwierdzone dowodem zakupu. Nabycie do celów prywatnych występuje w przypadku, gdy produkt zostaje zakupiony przez osobę fizyczną do celów, które nie są w przeważającej mierze przypisane działalności gospodarczej ani samodzielnej działalności zawodowej prowadzonej przez tę osobę. Roszczeń gwarancyjnych należy dochodzić u gwaranta w ciągu dwóch miesięcy od wystąpienia przypadku objętego gwarancją. W przeciwnym razie roszczenia te są wykluczone. W przypadku wad jawnych okres wykluczenia rozpoczyna się w momencie otrzymania produktu. **OUTDOORCHEF** zaleca zatem sprawdzenie produktu pod kątem obecności wad i usterek natychmiast po jego otrzymaniu.

3. Zakres

Gwarancja obowiązuje od daty zakupu i jest udzielana w następujących przypadkach, o ile nie dojdzie do wykluczenia zgodnie z punktem 4:

CERAMICZNY PALNIK PODCZERWONY	5 lata	na wady produkcyjne lub przepalenie.
RUSZT ZE STALI NIERDZEWNEJ	5 lata	na korozję lub przepalenie
POZOSTAŁE CZĘŚCI	2 lata	na wszystkie pozostałe wady produkcyjne i materiałowe

W rozumieniu niniejszej gwarancji wadami nie są niejednorodności i różnice w kolorze ani nieznaczne wady, takie jak obecność wynikających z produkcji widocznych punktów oparcia, które są bez znaczenia dla funkcjonowania urządzenia i dla zadowolenia klienta.

W przypadku reklamacji **OUTDOORCHEF** zgodnie z własnym uznaniem wymieni i zastąpi uszkodzone lub wadliwe części albo cały produkt. O ile klient to zaakceptuje, produkt może być również wymieniony na podobny model nowszego typu lub na kolejny model danej serii. O ile wada nie narusza funkcjonalności produktu i klient ją zaakceptuje, to zamiast naprawy może zostać zaoferowana odpowiednia rekompensata finansowa.

W czasie realizacji roszczeń gwarancyjnych (sprawdzania i ewentualnej wymiany) nabywca nie ma prawa do żądania od **OUTDOORCHEF** udostępnienia produktu zastępczego ani dochodzenia żadnego innego odszkodowania. Udzielenie świadczeń gwarancyjnych nie wpływa na przedłużenie ani ustanowienie nowego okresu gwarancji. Wymienione części produktów przechodzą na własność **OUTDOORCHEF**. Okres gwarancji naliczany jest od nowa tylko w przypadku wymiany produktu. Niniejsza gwarancja nie stanowi podstawy do dochodzenia dalej idących roszczeń względem gwaranta. Nie wyklucza to jednak ani nie ogranicza roszczeń nabywcy wynikających z innych podstaw prawnych (patrz również punkt 1 powyżej).

4. Wykluczenie

Gwarancja nie ma zastosowania w następujących przypadkach:

- zwykle zużycie elementu występujące przy wykorzystaniu urządzenia zgodnie z przeznaczeniem, szczególnie takich części eksploatacyjnych jak zapalnik i bateria, elektroda, kabel zapalnika, wąż gazowy, regulator ciśnienia gazu oraz blacha i tacka odciekowa do tłuszczu;
- wady i/lub uszkodzenia powstałe wskutek nieodpowiedniego lub niezgodnego z przeznaczeniem użycia urządzenia, szczególnie w wyniku nieprzestrzegania instrukcji obsługi, wskazówek dotyczących bezpieczeństwa lub wskazań dotyczących eksploatacji/konserwacji (na przykład użycie urządzeń przeznaczonych do stosowania na zewnątrz w pomieszczeniach zamkniętych, uszkodzenia powstałe wskutek błędnego montażu, nieodpowiedniego czyszczenia powierzchni emaliowanej lejka lub rusztu grilla, nieprzeprowadzenia kontroli szczelności, o ile jest ona zalecana w instrukcji obsługi, użycia szkodliwych chemikaliów, wykorzystania do innych celów itd.);
- wady lub uszkodzenia powstałe wskutek ingerencji lub napraw przez osoby nieautoryzowane przez **OUTDOORCHEF**;
- wady lub uszkodzenia powstałe wskutek niszczącego oddziaływania warunków atmosferycznych (np. gradu lub uderzenia pioruna);
- wady lub uszkodzenia powstałe wskutek umyślnego uszkodzenia lub wskutek uszkodzenia zamierzonego albo spowodowanego nieuwagą, o ile nie są objęte zakresem odpowiedzialności **OUTDOORCHEF**;
- wady lub uszkodzenia powstałe podczas transportu do klienta, o ile transport nie został zorganizowany przez gwaranta;
- wady lub szkody powstałe na skutek działania siły wyższej;
- wady lub uszkodzenia powstałe wskutek zużycia urządzenia przy jego zastosowaniu do celów gospodarczych (np. w ramach działalności hotelarskiej lub gastronomicznej).

5. Realizacja roszczeń gwarancyjnych

W przypadku objętym gwarancją należy niezwłocznie zwrócić się do nas lub do jednego z naszych autoryzowanych punktów sprzedaży (wykaz punktów sprzedaży jest podany na stronie www.outdoorchef.com) i załączyć oprócz swoich danych adresowych (o ile jest to możliwe) również nazwę produktu / jego części, dowód zakupu, numer serii i numer artykułu (dane te można znaleźć na etykiecie z danymi (tabliczce znamionowej) naklejonej na urządzenie; patrz również pierwsza część instrukcji obsługi). Ponadto należy dołączyć opis wady i w miarę możliwości zdjęcia. Reklamowany produkt należy dostarczyć do punktu sprzedaży lub bezpośrednio do nas (gwarancja typu „bring-in”) w celu sprawdzenia zasadności reklamacji. W przypadku uznania reklamacji zwracamy klientowi uzasadnione i wymagane koszty transportu i wysyłki. W innym przypadku produkt zostanie odesłany z powrotem na koszt klienta.

Zarejestrowana marka **OUTDOORCHEF** reprezentowana jest przez następujące przedsiębiorstwo:

Outdoorchef AG | Eggbühlstrasse 28 | Postfach | 8050 Zürich – Szwajcaria | www.outdoorchef.com

* Lista naszych punktów sprzedaży znajduje się w naszej witrynie internetowej **OUTDOORCHEF.COM**

** Numer seryjny oraz numer artykułu znajduje się na naklejce z danymi zamieszczonej na grillu (patrz pierwsza część niniejszej **INSTRUKCJI OBSŁUGI**).

MANUAL DE INSTRUÇÕES DE UTILIZAÇÃO

IMPORTANTE: Consulte este manual de instruções de utilização antes da colocação em funcionamento do aparelho. Guarde este manual num lugar seguro. Ele contém informações relativas à segurança, ao funcionamento e à manutenção.

IMPORTANTE PARA A SUA SEGURANÇA

Todas as pessoas que utilizarem o grelhador e o BLAZING ZONE devem estar familiarizadas com o procedimento de acendimento e segui-lo exatamente. As crianças não devem utilizar o aparelho.

As instruções de montagem incluídas no manual de montagem separado devem ser rigorosamente cumpridas. Uma montagem incorrecta pode ter consequências perigosas. Não coloque líquidos, materiais inflamáveis ou botijas de gás suplentes junto ao barbecue. Nunca coloque o barbecue ou a(s) botija(s) de gás dentro de espaços fechados sem ventilação.

Leia com atenção estas instruções antes de utilizar o seu grelhador a gás e o BLAZING ZONE. Por favor, consulte também as instruções separadas para o seu grelhador. O barbecue incl. BLAZNG ZONE apenas deve ser utilizado ao ar livre e deve ser mantido a uma distância de segurança de, pelo menos, 1,5 m de objetos inflamáveis.




BOTIJAS DE GÁS

Consulte as instruções de segurança no manual de instruções separado da sua grelhador Dualchef.

INDICAÇÕES DE SEGURANÇA

Este manual do utilizador deve ser guardado pelo proprietário e deve estar sempre acessível.


Coloque o BLAZING ZONE em funcionamento tal como descrito no capítulo **INSTRUÇÕES DE ACENDIMENTO**.

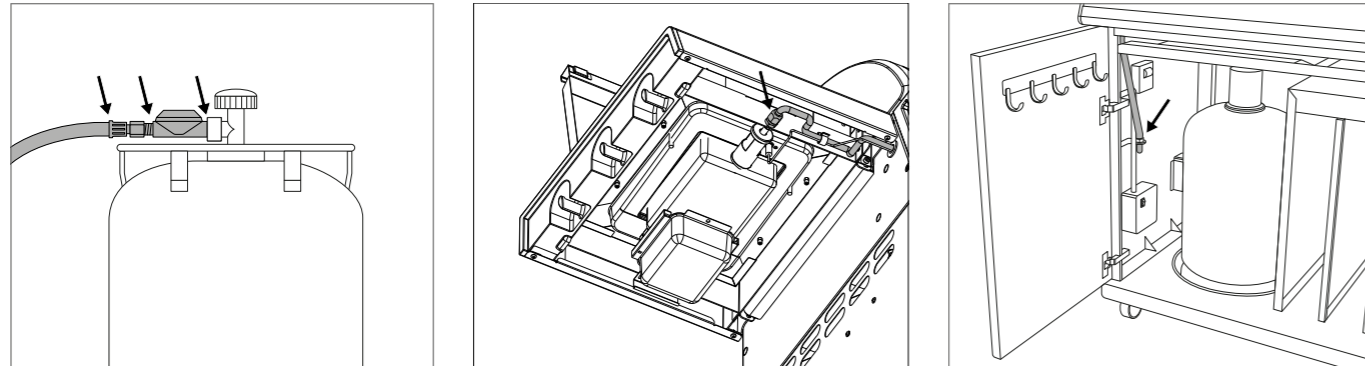
- Use o grelhador apenas ao ar livre.
- Consulte o manual de instruções de utilização antes da colocação em funcionamento do aparelho.
- ATENÇÃO:** As peças acessíveis podem estar muito quentes. Manter afastadas as crianças.
- Durante a utilização, este aparelho deve ser mantido afastado de materiais inflamáveis.
- Não desloque o aparelho durante a utilização.
- Feche a alimentação de gás depois da utilização.
- Nunca utilize o grelhador num alpendre.
- Não manobre os aparelhos com rodízios sobre pavimentos desnivelados ou degraus.
- Certifique-se de que a gaveta de gorduras esteja sempre bem fechada e trancada durante a utilização.
- Use luvas de proteção quando estiver a utilizar o grelhador.
- Depois de grelhar, rode sempre o botão de regulação do gás para a posição  e feche a alimentação de gás na botija de gás.
- Ao substituir a botija de gás, certifique-se de que o botão de regulação do gás está na posição  e de que a alimentação de gás está fechada na botija de gás. **IMPORTANTE:** Mantenha os materiais inflamáveis afastados do grelhador.
- Após a ligação de uma botija de gás nova, efetue um controlo das peças de ligação conforme as instruções dadas no capítulo **ENSAIO DE ESTANQUIDADE**.
- Se suspeitar de falta de estanquidade de alguma(s) peça(s), rode o botão de regulação do gás para a posição  e feche a alimentação de gás na botija de gás. As peças condutoras de gás devem ser inspecionadas por uma entidade ou um técnico especializado(a) em aparelhos a gás.
- Se o tubo de gás apresentar danos ou marcas de desgaste, deve ser substituído imediatamente. O tubo deve estar sempre esticado. Certifique-se de que não está dobrado ou torcido. Não se esqueça de fechar o gás no grelhador e na botija de gás antes de retirar o tubo.
- Substitua o tubo e o regulador da pressão de gás após um período de utilização de 3 anos a contar da data de compra. Certifique-se de que o regulador da pressão de gás e o tubo estão em conformidade com as respetivas normas EN (Regulador de pressão de gás EN 16129 / mangueira para gás EN 16436).
- Independentemente das circunstâncias, as aberturas de ventilação da câmara da botija de gás nunca devem ser fechadas nem cobertas.
- Não modifique o aparelho. Se suspeitar de uma avaria, entre em contacto com um técnico qualificado.

- É imprescindível que o tubo de gás seja mantido afastado das superfícies exteriores quentes do grelhador e do BLAZING ZONE. O tubo não pode ser dobrado. Nos modelos de grelhador com uma guia de tubos, é obrigatório que o tubo seja fixado nessa guia.
- O tubo e o regulador estão em conformidade com a respetiva legislação do país e as normas EN (Regulador de pressão de gás EN 16129 / mangueira para gás EN 16436).
- Se a potência total não for alcançada e houver suspeitar de que há uma obstrução da alimentação de gás, entre em contacto com uma entidade ou um técnico especializado(a) em aparelhos a gás.
- Depois de desligar a BLAZING ZONE, ele mantém-se quente ainda durante algum tempo. Preste atenção para não se queimar e não colocar objetos perto da BLAZING ZONE, pois existe perigo de incêndio.
- Utilizar a BLAZING ZONE apenas se estiver totalmente montada num modelo de grelhador Dualchef adequado, de acordo com as instruções de montagem separadas.
- ATENÇÃO:** Nunca utilizar a BLAZING ZONE individualmente!
- Nunca cobrir a área da BLAZING ZONE, isto pode levar à acumulação de calor.
- Durante o funcionamento do grelhador, não o coloque sobre um pavimento de madeira ou outras superfícies inflamáveis. Mantenha o grelhador afastado de materiais inflamáveis.
- Não guarde o grelhador perto de líquidos ou materiais facilmente inflamáveis.
- Se o grelhador for mantido num espaço fechado durante os meses de inverno, é imprescindível que a botija de gás seja removida. Esta botija deve ser sempre guardada ao ar livre, num local bem ventilado, sem qualquer possibilidade de acesso por crianças.
- Antes de colocar o grelhador em funcionamento, proteja-o o melhor possível contra o vento.
- Se não pretender usar novamente o grelhador, depois dele arrefecer proteja-o com uma capa de proteção contra as influências climáticas. As capas de proteção podem ser adquiridas numa loja especializada.
- Remova a capa de proteção após uma chuva forte para evitar a acumulação de humidade.
- Nunca deixe o grelhador e a BLAZING ZONE sem supervisão durante o funcionamento.
- Não desloque o barbecue quando o estiver a utilizar.
- ATENÇÃO:** Não podem ser colocadas panelas na BLAZING ZONE.

ENSAIO DE ESTANQUEIDADE

AVISO: Durante o ensaio de estanquidade não devem existir fontes de ignição nas proximidades. Também é proibido fumar. Nunca procure fugas de gás com um fósforo aceso ou outra chama aberta! O ensaio de estanquidade deve ser sempre efetuado ao ar livre.

1. O botão de regulação do gás tem de estar na posição .
2. Abra a alimentação de gás na botija e, utilizando uma solução saponácea constituída por 50% de sabão líquido e 50% de água, pincele todas as peças condutoras de gás (a ligação na botija de gás / o regulador da pressão de gás / o tubo de gás / a entrada de gás / a ligação na válvula). Também é possível utilizar um spray detetor de fugas.
3. A formação de bolhas na solução saponácea indica a presença de uma fuga.
IMPORTANTE: O grelhador e a BLAZING ZONE apenas devem ser utilizados se todos os pontos de fuga tiverem sido eliminados. Feche a alimentação do gás na botija de gás.
4. Elimine os pontos de fuga, apertando das ligações, se tal for possível, ou substituindo as peças com defeito.
5. Repita os passos 1 e 2.
6. Se a fuga persistir, contacte o seu revendedor local de gás.



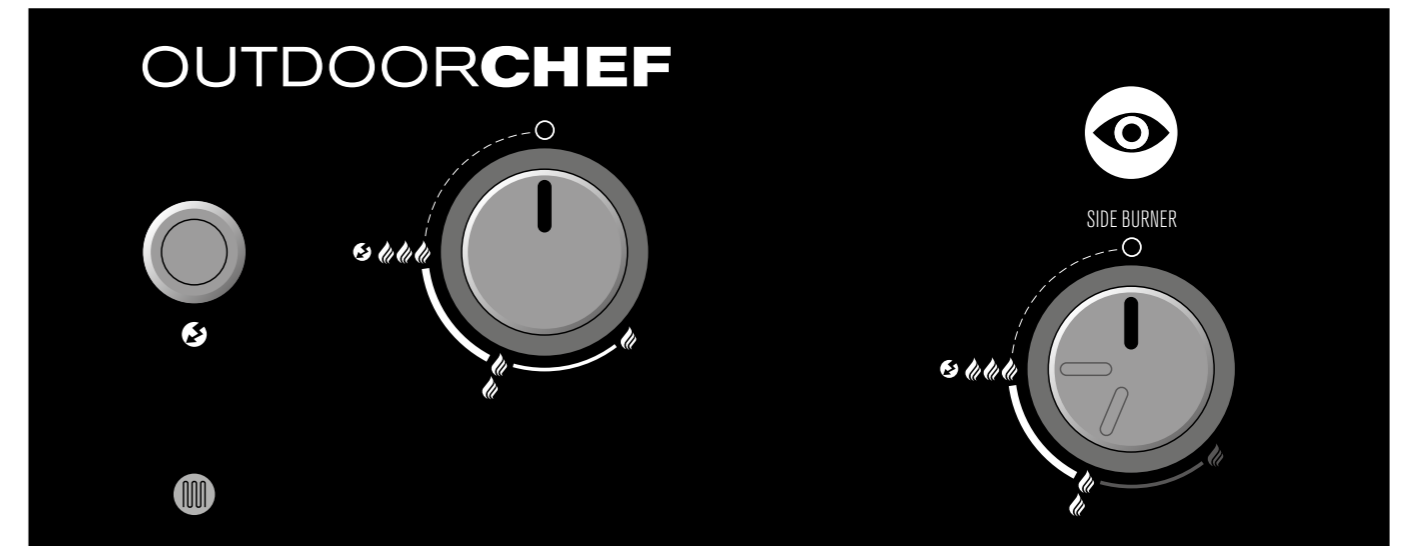
NOTA: Efetue o **ENSAIO DE ESTANQUIDADE** após cada ligação ou substituição da botija de gás, e também no início da época dos grelhados.






INFORMAÇÃO SOBRE A MESA LATERAL ESQUERDA

Ao reequipar o seu Dualchef com a BLAZING ZONE, o suporte lateral esquerdo não pode ser dobrada por razões de segurança. Ao retirar o teste, gordura quente pode escorrer.


EXPLICAÇÃO DOS SÍMBOLOS DO PAINEL DE COMANDO PARA A BLAZING ZONE




Primeiro certifique-se de que instalou corretamente o controlo rotativo fornecido com a BLAZING ZONE, de acordo com as instruções de instalação separadas.




-  : posição Desligado
-  : potência média
-  : potência elevada
-  : Ignição
-  : Botão de ignição

NOTA: A BLAZING ZONE só pode ser operada com o novo botão de controlo fornecido

ATENÇÃO: O controlo rotativo fornecido tem um limitador no interior, o que torna impossível operar a ZONA BLAZING ao nível mais baixo .

Este limitador é necessário porque a BLAZING ZONE só pode ser operada com os níveis  e . Nunca utilizar a BLAZING ZONE ao nível mais baixo .

ANTES DA PRIMEIRA UTILIZAÇÃO

1. Lave todos os acessórios que vão estar em contacto com os alimentos.
2. Verifique todas as peças condutoras de gás, conforme descrito no capítulo **ENSAIO DE ESTANQUIDADE**. Faça também isto se o seu grelhador DUALCHEF tiver sido fornecido pelo comerciante.
3. Ligue a BLAZING ZONE durante aprox. 10 minutos no nível .
4. Certifique-se de que a bandeja de gotejamento de gordura é empurrada para dentro até ao limite. Isto também se aplica aos grelhados normais.

INSTRUÇÕES PARA LIGAR A BLAZING ZONE

1. Certifique-se de que todas as ligações entre o tubo de gás, o regulador de pressão do gás e a botija de gás estão bem apertadas (siga as instruções do capítulo **ENSAIO DE ESTANQUIDADE**).
2. Abra a tampa metálica da BLAZING ZONE na mesa lateral do seu grelhador Dualchef.
ATENÇÃO: Nunca acender a BLAZING ZONE com a tampa fechada.
3. Abra a alimentação do gás na botija.
4. Pressione o botão de regulação do gás e rode no sentido contrário ao dos ponteiros do relógio para o nível . Pressione o botão de ignição e mantenha-o pressionado, até a faísca surgir e o gás acender.
5. Se o gás não se acender dentro de 8 segundos, rode o botão de regulação do gás para a posição . Aguarde 2 minutos para que o gás que não ardeu se poder dissipar. A seguir, repita o ponto 4 a 5. **Nota:** Se conseguir ver um tapete de chama azul uniforme na parte superior do queimador, o queimador está ligado corretamente.
6. Se após três tentativas não conseguir acender o barbecue, consulte a secção **RESOLUÇÃO DE PROBLEMAS** para saber como pode solucionar a questão.

A GRELHA EM AÇO INOXIDÁVEL

APLICAÇÃO

A superfície da grelha deve ser sempre coberta com uma leve película de óleo para evitar que os alimentos se queiem. Utilizar um óleo vegetal com um elevado ponto de fumo (por exemplo óleo de abacate ou óleo de colza).

ANTES DA PRIMEIRA UTILIZAÇÃO

Limpar as grelhas de aço inoxidável com água ou uma solução de água e sabão suave antes da primeira utilização. Durante a utilização no grelhador, nunca toque nas grelhas sem luvas para grelhar calçadas. Enquanto estiverem quentes, não coloque as grelhas em aço inoxidável sobre superfícies inflamáveis ou sensíveis ao calor.

LIMPEZA

Para facilitar a remoção das grelhas de aço inoxidável, pode utilizar o elevador de grelha, que está incluído no âmbito de entrega do grelhador DUALCHEF.

É favor tomar nota dos seguintes pontos para a limpeza:

- Deixe aquecer as grelhas em aço inoxidável no grelhador durante cerca de 10 minutos à potência máxima
- Use uma escova com cerdas de latão (não de aço)
- Deixe-as arrefecer depois
- Para sujidade persistente: Utilize o OUTDOORCHEF CHEF CLEANER para uma limpeza completa

NOTA:

Após a limpeza, aplicar ligeiramente óleo comestível altamente aquecido (por exemplo óleo de abacate ou óleo de colza).

SUGESTÕES E TRUQUES

GRELHAS INFRARADAS

Como funciona um queimador de infravermelhos?

A chama de gás criada quando se liga a BLAZING ZONE espalha-se uniformemente através de centenas de pequenas aberturas na placa cerâmica, produzindo radiação infravermelha na superfície que emite calor direto intenso para os alimentos a grelhar, até mais de 900 graus Celsius. Isto permite gerar temperaturas muito mais elevadas do que com um queimador a gás convencional.

Preparação de bifes e outros alimentos com a BLAZING ZONE

O OUTDOORCHEF BLAZING ZONE permite que bifes e outros pedaços de carne sejam salteados rápida e bruscamente a mais de 900 graus Celsius para uma crosta perfeita pela chamada reação Maillard.

Recomendamos que evite pedaços de carne muito gordurosos e utilize apenas um pouco de óleo de cozinha resistente ao calor para evitar chamas de gordura.

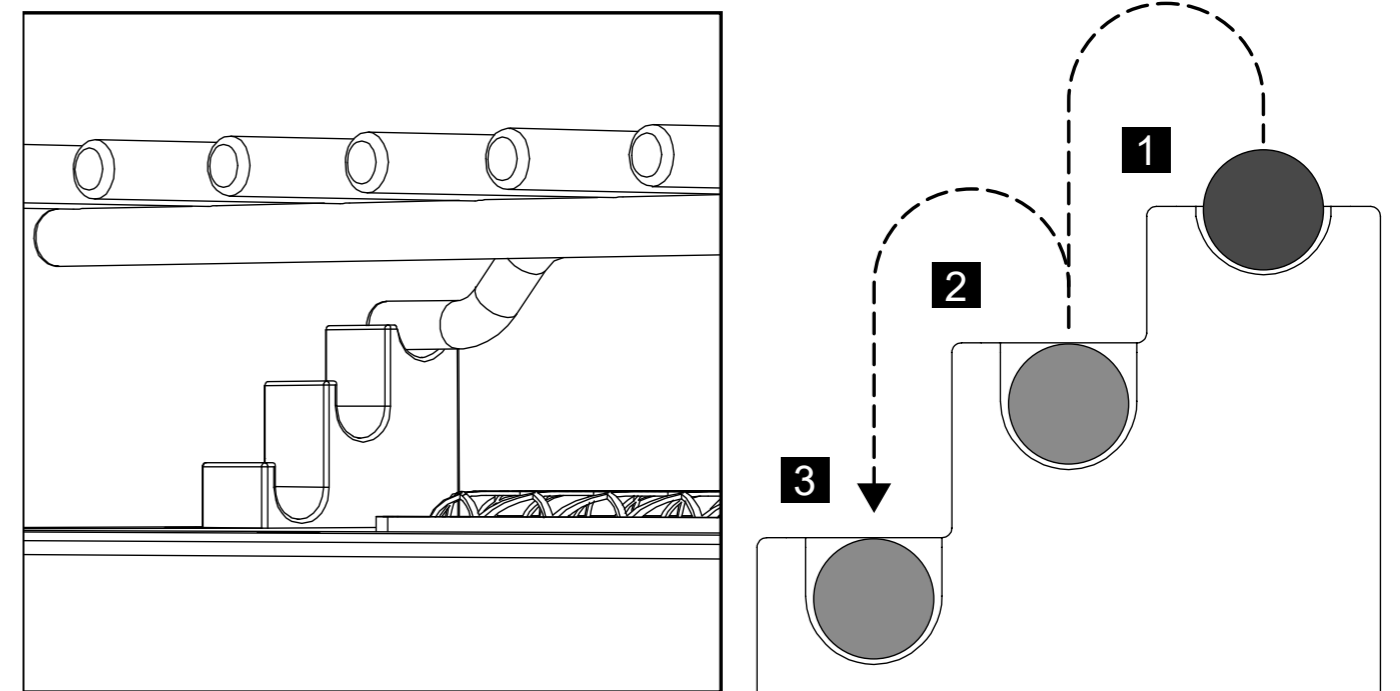
Para peças de carne mais grossas, recomendamos que as crie indiretamente após o processo de grelhar, a uma temperatura de grelhagem baixa, até à temperatura central desejada. Outra possibilidade é levar a carne à temperatura central desejada indiretamente a baixas temperaturas ou por meio de um dispositivo sous-vide e depois fornecer-lhe uma crosta deliciosa na BLAZING ZONE.

Se a distância for maior utilizando o espaçador, outros alimentos como vegetais ou peixe também podem ser preparados com a BLAZING ZONE. Quando grelhar outros alimentos e utilizar outros utensílios de cozinha, certifique-se de que toda a superfície de grelhagem NÃO está coberta (acumulação de calor!) e que apenas são utilizados utensílios de cozinha muito resistentes ao calor (por exemplo, ferro fundido).

A primeira vez que se grelha com a BLAZING ZONE

Para o primeiro churrasco, recomendamos que comece no degrau superior do espaçador com a maior distância (ver posição 1) para verificar se o calor é suficiente. Se quiser mais calor, pode regulá-lo você mesmo com o espaçador.

Frite a sua peça de carne desejada durante um máximo de 60 segundos por lado para ver se o calor é suficiente. Dependendo da peça de carne e do teor de gordura, o tempo necessário para uma crosta uniforme varia.



Utilização de marinadas e molhos

Recomendamos que não utilize marinadas e molhos na preparação de bifes e semelhantes para apreciar o sabor total da carne não adulterada. Um bom bife não precisa mais do que um pouco de sal.

No entanto, se utilizar marinadas, certifique-se de que não é utilizado demasiado óleo para evitar chamas de gordura.

Ao utilizar molhos (especialmente molhos com açúcar) e especiarias, recomendamos que os aplique apenas brevemente no final do processo de grelhados, para que os alimentos não ardam.

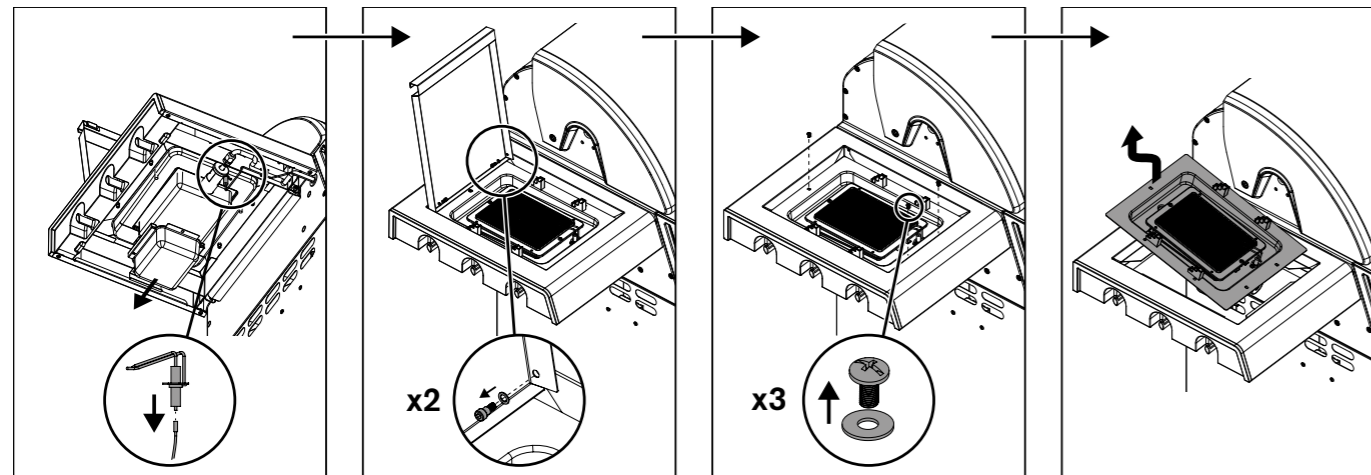
DESEJAMOS-LHE MUITA DIVERSÃO E PRAZER COM O SEU OUTDOORCHEF BLAZING ZONE!

MANUTENÇÃO DA BLAZING ZONE

Os seguintes componentes da Blazing Zone devem ser inspecionados e limpos a intervalos regulares (pelo menos uma vez por ano) ou após longos períodos de não utilização.

Queimador

Para verificar os queimadores e limpá-los a intervalos regulares, é necessário seguir os passos abaixo indicados: Remover a unidade completa da BLAZING ZONE da tabela lateral, seguindo a ilustração abaixo:



Depois de remover a unidade da BLAZING ZONE, seguir estes passos:

1. Verificar o queimador para detetar deformações ou fissuras.
2. Os tubos Venturi (secção de tubo no queimador) podem ser limpos/escovados com uma escova fina de limpeza de garrafas.
3. Limpar o interior da estrutura de suporte da Blazing Zone, não utilizar produtos de limpeza agressivos ou inflamáveis
4. Depois colocar toda a unidade da Blazing Zone de volta na mesa lateral, seguindo as instruções de montagem separadas.

IMPORTANTE: Se utilizar produtos de limpeza, deverá deixar secar bem o grelhador depois da limpeza. Para acelerar o processo de secagem, pode ligar a BLAZING ZONE e deixá-la aquecer no nível máximo durante alguns minutos.

Mangueira de gás

Verificar a mangueira de gás. Se for frágil ou apresentar fissuras, deve ser substituído imediatamente.

MANUTENÇÃO

O cuidado regular da sua BLAZING ZONE contribui para o manter em boas condições de funcionamento.

- Inspeccione todas as peças condutoras de gás pelo menos duas vezes por ano e sempre após um armazenamento prolongado. Aranhas e outros insetos podem causar bloqueios que devem ser eliminados antes da utilização.
- Se o grelhador for deslocado regularmente sobre um piso irregular, verifique de tempos a tempos se todos os parafusos e uniões roscadas estão bem apertados.
- Se não utilizar o grelhador durante um período longo, deve efetuar um **ENSAIO DE ESTANQUIDADE** antes de o utilizar novamente. Em caso de dúvida, contacte o seu fornecedor local de gás ou o agente que lhe vendeu o grelhador.
- Antes de guardar o grelhador, lubrifique todas as partes metálicas, a fim de evitar a corrosão.
- Após um armazenamento prolongado, e, pelo menos, uma vez durante a época de grelhados, verifique se o tubo de gás apresenta fendas, vincos ou quaisquer outros danos. O tubo de gás danificado deve ser substituído imediatamente, conforme descrito no capítulo **INDICAÇÕES DE SEGURANÇA**.
- Para garantir que pode desfrutar da sua grelha e da Blazing Zone durante o máximo de tempo possível, proteja o seu grelhador das influências ambientais com uma cobertura **OUTDOORCHEF** adequada depois de esta ter arrefecido completamente. Para evitar condensação, depois de chover retire a capa de proteção. As capas de proteção podem ser adquiridas numa loja especializada.

RESOLUÇÃO DE ERROS

O gás não acende:

- Verifique se a alimentação de gás da botija de gás está aberta.
- Certifique-se de que existe gás suficiente na botija.
- Verifique se surgem faíscas a partir do eletrodo no queimador.
ATENÇÃO: Este teste só pode ser efetuado com a alimentação de gás fechada!

Não há faísca:

- Certifique-se de que as baterias estão inseridas corretamente.
- A distância entre o queimador e o eletrodo deve ser apenas de 4–6 mm.
- Verifique se os cabos na ignição elétrica e no eletrodo estão inseridos e apertados firmemente.
- Insira 2 pilhas (tipo AAA, 1.5 V) na ignição elétrica.

Se, após a verificação destes pontos, continuar sem conseguir acender o barbecue, contacte o revendedor local.

GARANTIA AO CONSUMIDOR

1. Garantia e relação com outros direitos do comprador

Com a compra deste produto **OUTDOORCHEF** junto de um distribuidor autorizado, é-lhe concedida, como cliente final particular (consumidor), uma garantia do fabricante pela **OUTDOORCHEFAG** (“OUTDOORCHEF”).

A garantia do fabricante concede-lhe direito a reivindicações de garantia contra o emitente da garantia, em conformidade com o presente acordo. As reivindicações de garantia são aplicáveis juntamente com outros direitos contratuais ou legais do consumidor. Tais outros direitos não são excluídos nem limitados por esta garantia. Portanto, o consumidor também pode fazer valer as suas outras reivindicações contratuais ou legais contra os respetivos devedores. Assim, por exemplo, reivindicações ao abrigo da Lei de Responsabilidade do Produto não são afetadas por esta garantia.

Enquanto comprador, o consumidor também tem a possibilidade, em particular, de fazer reclamações de garantia contratuais contra o vendedor. Assim, por exemplo, uma possível rescisão do contrato de compra apenas pode ser intentada contra o vendedor, mas não contra a **OUTDOORCHEF**, no âmbito desta garantia.

2. Participantes e condições de garantia

O fiador é **OUTDOORCHEF**. O beneficiário da garantia é qualquer cliente final que adquira um novo produto num distribuidor autorizado, para fins privados. A aquisição é realizada mediante a apresentação do comprovativo de compra. Uma aquisição para fins privados ocorre quando o produto é adquirido por uma pessoa singular para fins que essencialmente não podem estar associados à sua atividade comercial nem à sua atividade profissional independente.

Se for reconhecido um caso de garantia, o consumidor deve fazer valer as reivindicações da garantia, no prazo de dois meses, junto do emitente da garantia. Caso contrário, as reivindicações de garantia serão excluídas. Para defeitos óbvios, esta limitação do período começa no momento de receção do produto. **OUTDOORCHEF** recomenda ao consumidor que verifique o produto quanto a defeitos imediatamente após a sua receção.

3. Âmbito

A garantia é válida a partir da data da compra e é concedida nos seguintes casos, desde que não existam factos de exclusão, nos termos do n.º 4:

QUEIMADOR DE INFRAVERMELHOS CERÂMICO	5 anos	Contra erros de produção ou queimar.
GRELHA EM AÇO INOXIDÁVEL	5 anos	Contra ferrugem ou queimar
OUTRAS PEÇAS	2 anos	Para todas as restantes anomalias de fabrico/material

Irregularidades, diferenças de cor ou defeitos mínimos insignificantes para o funcionamento e razoáveis para o consumidor enquanto cliente, tais como pontos de apoio relacionados com a produção.

Num caso de garantia, a **OUTDOORCHEF** substituirá, por sua própria escolha, as peças danificadas ou defeituosas na totalidade, ou o produto. Na medida do razoável para o consumidor enquanto cliente, pode-se efetuar a substituição por um modelo comparável de tipo de construção mais novo, por exemplo, por um modelo sucessor. Se a funcionalidade do produto não for afetada por um defeito e, na medida do razoável para o consumidor enquanto cliente, também pode ser oferecida uma compensação financeira adequada em vez da reparação.

Durante o período de duração do processamento da garantia (verificação e eventual substituição), não há qualquer direito de reivindicar à **OUTDOORCHEF** um produto de substituição ou outra compensação. A execução da garantia ativa não causa um prolongamento nem um reinício do período de garantia. As peças trocadas passam a ser proprietate da **OUTDOORCHEF**. Apenas em caso de substituição do produto, o período de garantia é reiniciado.

Esta garantia não cobre nenhumas outras reivindicações contra o emitente da garantia. No entanto, as reivindicações do consumidor com base noutros fundamentos jurídicos, não são excluídas nem limitadas (ver também o n.º 1 acima).

4. Exclusão

A garantia é excluía nos seguintes casos:

- Desgaste normal durante a utilização normal, especialmente em peças de desgaste geral tais como, ignição e bateria, eléctrodo, cabo de ignição, mangueira de gás, regulador de pressão de gás, recipiente de gotejamento de gordura e recipiente de gotejamento de gordura.
- Defeitos e/ou danos devido a uma utilização incorreta ou não conforme as prescrições, em particular devido à inobservância do manual, de utilização, das instruções de segurança ou das instruções de operação/manutenção (por exemplo, utilização de aparelhos ao ar livre em espaços fechados, danos resultantes de instalação incorreta, limpeza inadequada da superfície esmaltada do funil ou do grelhador, pela não realização de um teste de estanqueidade, desde que recomendado nas instruções de utilização, por utilização de substâncias químicas nocivas, por utilização abusiva, etc.).
- Defeitos e/ou danos que tenham sido causados por meio de intervenções ou reparações por pessoas não autorizadas pela **OUTDOORCHEF**
- Defeitos e/ou danos causados por influências meteorológicas destrutivas (por exemplo, granizo ou relâmpagos).
- Defeitos e/ou danos devidos a atos de vandalismo ou devido a dano intencional ou negligente, desde que não sejam atribuíveis à **OUTDOORCHF**.
- Defeitos e/ou danos ocorridos durante o transporte para o comprador, nos casos em que o transporte não tenha sido providenciado pelo emitente da garantia.
- Defeitos e/ou danos por razões de força maior.
- Defeitos e/ou danos devido ao desgaste por utilização profissional para fins comerciais (por exemplo, utilização em hotelaria ou restauração).

5. Processamento da garantia

Em caso de reivindicação ao abrigo de garantia, entre em contacto o mais brevemente possível conosco ou com um dos nossos distribuidores autorizados (comprovativo de registo comercial disponível em www.outdoorchef.com) e, além do seu endereço, indique, se possível, o produto/a peça do produto, o recibo de compra, o número de série e o número de artigo (ambos podem ser encontrados no autocolante com as características técnicas do seu grelhador; consulte a primeira parte do manual de instruções de utilização). Descreva-nos o defeito incluindo também uma foto. Para verificar o caso de garantia, entregue o produto ao distribuidor ou à **DKB** (garantia de entrega). Nos casos de garantia válidos, reembolsamos os custos de transporte e envio necessários e exigidos, caso contrário, enviaremos o produto às suas custas.

A marca registada **OUTDOORCHEF** é representada pelo seguinte grupo empresarial

Outdoorchef AG | Eggbühlstrasse 28 | Postfach | 8050 Zürich-Suíça | www.outdoorchef.com

* Encontra uma lista de distribuidores no nosso website em **OUTDOORCHEF.COM**

** Poderá consultar o número de série, bem como o número de artigo, no autocolante com as características técnicas que está afixado ao grelhador (consulte a primeira parte deste **MANUAL DE INSTRUÇÕES DE UTILIZAÇÃO**).



INSTRUCȚIUNI DE UTILIZARE

IMPORTANT: Citiți aceste instrucțiuni de utilizare înainte de punerea în funcțiune a aparatului. Păstrați instrucțiunile de utilizare într-un loc sigur. Acestea conțin informații importante privind siguranța, utilizarea și întreținerea.

IMPORTANT PENTRU SIGURANȚA DUMNEAVOASTRĂ

Persoanele care utilizează grătarul și arzătorul lateral **BLAZING ZONE** trebuie să cunoască și să respecte procedura exactă de aprindere.

Copiii nu au voie să folosească aparatul.

Indicațiile de asamblare din instrucțiunile separate de montaj trebuie respectate cu strictețe. Asamblarea necorespunzătoare poate avea consecințe periculoase. Nu amplasați grătarul în apropierea lichidelor și a materialelor inflamabile sau a buteliilor de gaz de rezervă. Nu așezați grătarul sau butelia (buteliile) în spații închise, fără ventilație.

Citiți cu atenție aceste instrucțiuni înainte de a pune în funcțiune grătarul dvs. cu gaz și arzătorul lateral **BLAZING ZONE**. Respectați și instrucțiunile separate pentru acest grătar. Grătarul, inclusiv arzătorul lateral **BLAZING ZONE** se vor utiliza numai în exterior și trebuie să se păstreze o distanță de siguranță de cel puțin 1,5 m față de obiectele inflamabile.




BUTELIILE DE GAZ

Respectați, în acest sens, și indicațiile de siguranță din instrucțiunile separate de utilizare ale grătarului dvs. **Dualchef**.

INSTRUCȚIUNI DE SIGURANȚĂ

Proprietarul trebuie să păstreze aceste instrucțiuni de utilizare și să le aibă la îndemână în orice moment.

Puneți în funcțiune arzătorul lateral **BLAZING ZONE** conform capitolului **INSTRUCȚIUNI DE APRINDERE**.


- A se utiliza numai în exterior.
- A se citi instrucțiunile de utilizare înainte de punerea în funcțiune a aparatului.
- **ATENȚIE:** Părțile accesibile pot fi foarte fierbinți. Țineți copiii departe de aparat.
- Acest aparat, în timpul utilizării, trebuie ținut departe de materiale inflamabile.
- A nu se deplasa aparatul în timpul utilizării.
- Închideți robinetul buteliei de gaz după utilizare.
- Nu folosiți niciodată grătarul sub o copertină.
- Nu deplasați aparatele care sunt echipate cu roțile pe suprafețe denivelate sau pe trepte.
- Asigurați-vă ca, în timpul funcționării, cuva de captare a grăsimii să fie întotdeauna complet introdusă și fixată.
- La manipularea pieselor fierbinți purtați mănuși de protecție.
- Întotdeauna după frigere rotiți butonul de reglare a gazului în poziția  și opriți alimentarea cu gaz de la butelie.
- La schimbarea buteliei de gaz, aveți grijă ca butonul de reglare a gazului să fie în poziția  și alimentarea cu gaz de la butelie să fie oprită. **IMPORTANT:** Nu trebuie să existe surse de aprindere în apropiere.
- După conectarea unei noi butelii cu gaz, verificați racordurile conform instrucțiunilor din **TEST DE ETANȘEITATE**.
- Dacă suspectați că anumite piese au scurgeri, rotiți butonul de reglare a gazului în poziția  și opriți alimentarea cu gaz de la butelie. Duceți piesele prin care trece gazul la un magazin de profil, pentru a fi verificate.
- În cazul în care furtunul de gaz dă semne de deteriorare sau uzură, acesta trebuie înlocuit imediat. Furtunul nu trebuie să fie îndoit și nu trebuie să prezinte crăpături. Nu uitați să închideți butonul de reglare a gazului și alimentarea cu gaz înainte să scoateți furtunul.
- Înlocuiți furtunul și regulatorul de presiune a gazului după o durată de utilizare de 3 ani de la data cumpărării. Asigurați-vă că regulatorul de presiune a gazului și furtunul respectă standardele EN relevante (regulator de presiune a gazului EN 16129/furtun de gaz EN 16436).
- Orificiile de ventilație pentru butelia de gaz nu trebuie să fie în niciun caz închise sau acoperite.
- Nu modificați aparatul. În cazul în care suspectați o defecțiune, contactați un specialist.
- Furtunul de gaz trebuie să fie ținut neapărat departe de suprafețele exterioare fierbinți ale grătarului și ale arzătorului lateral **BLAZING ZONE**. Furtunul nu trebuie să fie răsucit. La modelele de grătar prevăzute cu ghidaj pentru furtun, furtunul trebuie să fie bine fixat în acest ghidaj.
- Furtunul și regulatorul corespund tuturor prevederilor naționale și standardelor EN (regulator de presiune a gazului EN 16129/furtun de gaz

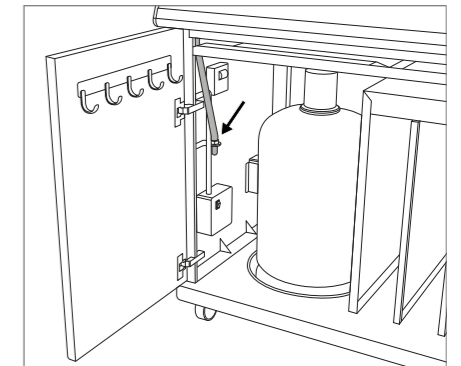
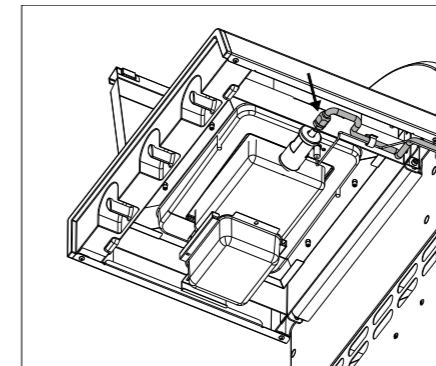
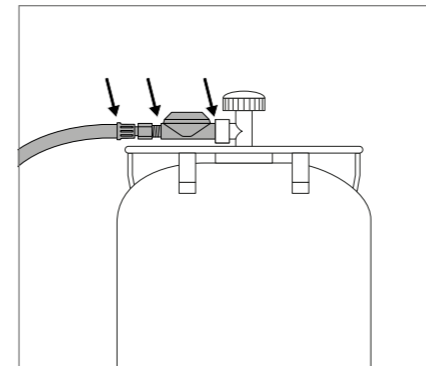
EN 16436).

- Dacă nu se ajunge la puterea maximă și suspectați că alimentarea cu gaz este blocată, contactați un magazin de profil.
- După oprire, arzătorul lateral BLAZING ZONE rămâne fierbinte timp mai îndelungat. Fiți atenți/ă să nu vă ardeți și nu puneți obiecte în apropierea arzătorului lateral BLAZING ZONE, deoarece există pericol de incendiu.
- Utilizați arzătorul lateral BLAZING ZONE doar atunci când acesta este montat în întregime pe un model corespunzător de grătar Dualchef, conform instrucțiunilor separate de montaj.
- **ATENȚIE:** Nu utilizați niciodată arzătorul lateral BLAZING ZONE de unul singur/de una singură/individual!
- Nu acoperiți niciodată suprafața arzătorului lateral BLAZING ZONE, întrucât acest lucru poate duce la acumularea de căldură.
- În timpul funcționării, nu așezați grătarul pe pardoseli din lemn sau pe alte suprafețe inflamabile. Țineți grătarul departe de materialele inflamabile.
- Nu depozitați grătarul în apropierea lichidelor sau a materialelor ușor inflamabile.
- În cazul în care grătarul este depozitat pe timpul iernii într-o cameră, butelia de gaz trebuie neapărat scoasă. Trebuie să depozitați întotdeauna grătarul în aer liber, într-un loc bine ventilat, la care copiii nu au acces.
- Înainte de punerea în funcțiune, așezați grătarul într-un loc ferit de vânt, pe cât posibil.
- Când grătarul nu este în uz, după ce s-a răcit suficient, trebuie protejat cu o husă împotriva intemperiilor. Husele pot fi comandate la distribuitorul de grătare.
- Pentru a preveni acumularea umezelii, îndepărtați husa după ploaie.
- Nu lăsați niciodată grătarul și arzătorul lateral BLAZING ZONE nesupravegheate în timpul funcționării.
- Nu deplasați grătarul în timp ce acesta este în funcțiune.
- **ATENȚIE:** Vasele pentru gătit nu trebuie așezate pe BLAZING ZONE.

TEST DE ETANȘEITATE

ATENȚIE: În timpul testului de etanșeitate, în apropiere nu trebuie să se afle surse de aprindere. Acest lucru este valabil și pentru fumat. Nu verificați etanșeitatea cu un chibrit aprins sau cu alt tip de flacără deschisă și faceți testul întotdeauna în aer liber.

1. Butonul de reglare a gazului trebuie să fie pe poziția .
2. Deschideți alimentarea cu gaz de la butelie și aplicați cu peria, pe toate piesele prin care trece gazul (racordul la butelia de gaz/regulatorul de presiune a gazului/furtunul de gaz/supapa de admisie a gazului/racordul la supapă) o soluție de săpun lichid 50 % și apă 50 %. Puteți folosi, de asemenea, un spray de detectare a scurgerilor.
3. Apariția bulelor de săpun indică scurgeri.
IMPORTANT: Grătarul și arzătorul lateral BLAZING ZONE trebuie folosite numai după eliminarea tuturor scurgerilor. Opriți alimentarea cu gaz de la butelie.
4. Eliminați scurgerile prin strângerea racordurilor, dacă este posibil sau înlocuiți piesele defecte.
5. Repetați pașii 1 și 2.
6. Dacă scurgerile nu pot fi remediate, consultați distribuitorul de profil.



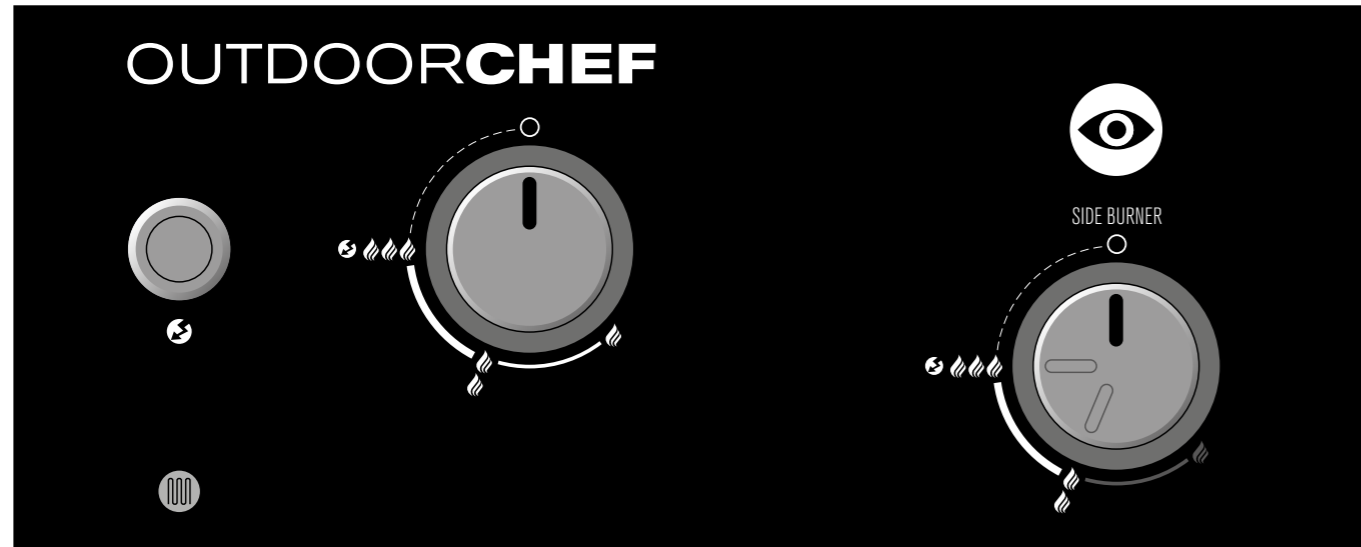
RECOMANDARE: Efectuați **TESTUL DE ETANȘEITATE** după fiecare conexiune sau înlocuire a buteliei de gaz, precum și la începutul sezonului de grătare.

ÎN PARTEA STÂNGĂ GĂSIȚI INFORMAȚII DESPRE MASA LATERALĂ

Prin modernizarea grătarului Dualchef cu arzătorul lateral BLAZING ZONE, suportul lateral stâng nu se mai rabatează, din motive de siguranță. Grăsimea fierbinte s-ar putea scurge în timpul rabatării.

EXPLICAREA DESENELOR DE PE CONSOLA DE OPERARE PENTRU ARZĂTORUL LATERAL BLAZING ZONE

Asigurați-vă, mai întâi, că ați montat corect regulatorul rotativ furnizat împreună cu arzătorul lateral BLAZING ZONE, conform instrucțiunilor separate de montaj.



- : poziția oprit
- 🔥🔥 : putere medie
- 🔥🔥🔥 : putere mare
- 🔥🔥🔥🔥 : Aprindere
- 🔥🔥🔥🔥🔥 : Electrode de aprindere

RECOMANDARE: Arzătorul lateral BLAZING ZONE trebuie să fie utilizat doar cu regulatorul rotativ furnizat

ATENȚIE: Regulatorul rotativ furnizat dispune în interior de un limitator care face imposibilă funcționarea arzătorului lateral BLAZING ZONE la cel mai mic nivel 🔥.

Acest limitator este necesar deoarece arzătorul lateral BLAZING ZONE trebuie să funcționeze doar la nivelurile 🔥🔥 și 🔥🔥🔥. Nu utilizați niciodată arzătorul lateral BLAZING ZONE la cel mai mic nivel 🔥.

ÎNAINTE DE PRIMA UTILIZARE

1. Curățați toate piesele care vin în contact cu produsele alimentare.
2. Verificați toate piesele prin care trece gazul, așa cum este descris în capitolul **TEST DE ETANȘEITATE**. Faceți acest lucru, chiar dacă grătarul dvs. cu gaz DUALCHEF a fost livrat gata montat de către distribuitor.
3. Lăsați arzătorul lateral BLAZING ZONE să ardă aproximativ 10 minute, la nivelul 🔥🔥🔥.
4. Asigurați-vă că este împinsă până la capăt cuva de captare a grăsimii. Acest lucru este valabil și pentru frigerea normală.

INSTRUCȚIUNI DE APRINDERE PENTRU ARZĂTORUL LATERAL BLAZING ZONE

1. Asigurați-vă că toate racordurile dintre furtunul de gaz, regulatorul de presiune a gazului și butelia de gaz sunt bine strânse (procedați în conformitate cu instrucțiunile din capitolul **TEST DE ETANȘEITATE**).
2. Deschideți capacul metalic al BLAZING ZONE pe masa laterală a grătarului dvs. Dualchef.
ATENȚIE: Nu aprindeți niciodată BLAZING ZONE cu capacul închis.
3. Deschideți alimentarea cu gaz de la butelie.
4. Apăsăți butonul de reglare a gazului și rotiți-l spre stânga, la nivelul 🔥🔥🔥. Apăsăți butonul de aprindere 🔥🔥🔥🔥 și țineți-l apăsat până când face scântee și gazul începe să ardă.
5. Dacă gazul nu se aprinde în 8 secunde, rotiți butonul de reglare a gazului până la ○. Așteptați 2 minute, pentru ca gazul nears să se poată evapora. Apoi repetați pașii 4 și 5. **Recomandare:** dacă puteți vedea un covor de flăcări albastru uniform în partea superioară a arzătorului, atunci arzătorul este aprins corect.
6. Dacă nu este posibilă punerea în funcțiune a grătarului după trei încercări, verificați cauzele (așa cum este descris în secțiunea **DEPANARE**).

GRILAJELE DE GRĂȚAR DIN OȚEL INOXIDABIL

UTILIZARE

Suprafața grilajului de grătar trebuie să fie întotdeauna acoperită cu o peliculă de ulei pentru a preveni aprinderea alimentelor pentru fript. Utilizați ulei din plante cu un punct ridicat de ardere (de ex: ulei de avocado sau de rapiță).

ÎNAINTE DE PRIMA UTILIZARE

Înainte de prima utilizare, curățați grilajele de grătar din oțel inoxidabil cu apă sau cu o soluție delicată cu apă și săpun. În timpul utilizării grătarului, atingeți grilajul doar cu mânușile speciale pentru grătar. Nu așezați grilajele de grătar fierbinți din oțel inoxidabil pe suprafețe inflamabile sau sensibile la căldură.

CURĂȚAREA

Pentru a scoate mai ușor grilajele de grătar din oțel inoxidabil, puteți utiliza cleștele pentru ridicarea grilajului, care este inclus în furnitura grilajului DUALCHEF.

Pentru curățarea grilajului, vă rugăm să respectați următoarele puncte:

- Lăsați grilajele de grătar din oțel inoxidabil să se încălzească pe grătar timp de aprox. 10 minute la putere maximă.
- Folosiți o perie cu peri din cupru (nu perii cu peri din oțel).
- Apoi lăsați-le să se răcească.
- În cazul murdăriei persistente: Utilizați agentul de curățare OUTDOORCHEF CHEF CLEANER pentru o curățare temeinică.

RECOMANDARE:

După curățare, ungeți cu puțin ulei de gătit care poate fi încălzit la temperaturi ridicate (de ex: ulei de avocado sau de rapiță).

RECOMANDĂRI ȘI TRUCURI

GRĂȚARE CU INFRAROȘU

Cum funcționează un arzător cu infraroșu?

Flacăra de gaz rezultată din aprinderea arzătorului lateral BLAZING ZONE este distribuită uniform prin sutele de orificii mici ale plăcii de ceramică și produce astfel o radiație infraroșie pe suprafață, care degajă o căldură intensă directă de până la 900 de grade Celsius asupra alimentelor pentru fript. Astfel sunt generate temperaturi ridicate, la fel ca în cazul unui arzător cu gaz obișnuit.

Prepararea fripturilor și altor produse alimentare cu ajutorul arzătorului lateral BLAZING ZONE

Grătarul OUTDOORCHEF BLAZING ZONE permite prăjirea rapidă și fermă a fripturilor și altor bucăți de carne la o temperatură de până la 900 de grade Celsius pentru a obține o crustă perfectă prin intermediul reacției chimice de tip Maillard.

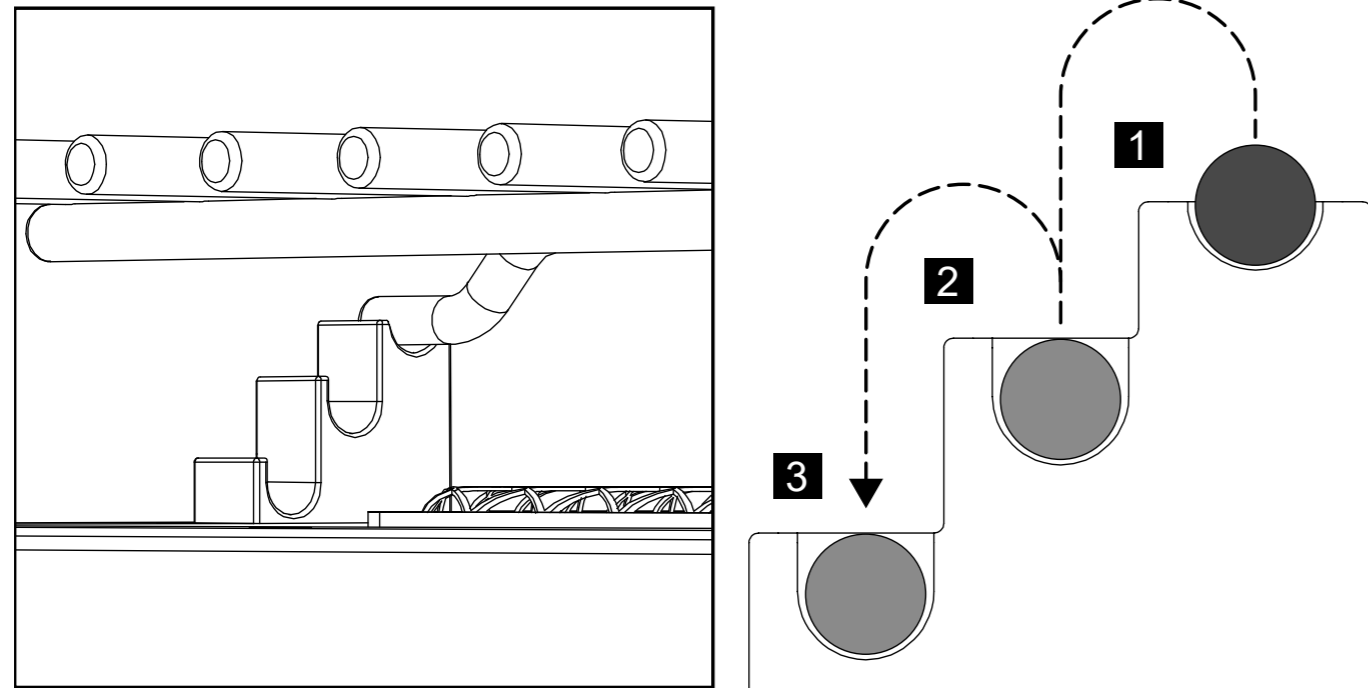
Vă recomandăm ca, pentru a evita aprinderea grăsimii, să renunțați la bucățile de carne foarte grase și să utilizați doar puțin ulei de gătit rezistent la căldură.

În cazul bucăților de carne mai groase, vă recomandăm ca după frigerea indirectă pe grătar la temperaturi scăzute, să ridicați temperatura din mijlocul cărnii până la nivelul dorit. O altă modalitate constă în aducerea cărnii care până atunci a fost friptă indirect la temperaturi scăzute sau cu ajutorul aparatelor de gătire sous-vide la temperatura dorită din mijlocul cărnii și să obțineți o crustă delicioasă cu ajutorul arzătorului lateral BLAZING ZONE.

În cazul unei distanțe mai mari, prin intermediul unui distanțier, pot fi pregătite, cu ajutorul arzătorului lateral BLAZING ZONE, și alte produse alimentare, precum legume sau pește. În cazul frigerei altor produse alimentare și în cazul utilizării altor ustensile de gătit, trebuie să fiți atent/ă să NU acoperiți complet suprafața grătarului (acumulare de căldură) și trebuie să utilizați doar ustensile de gătit termorezistente (de ex: fontă).

În cazul primei frigeri cu ajutorul arzătorului lateral BLAZING ZONE

În cazul primei frigeri vă recomandăm să începeți cu distanța cea mai mare a nivelului superior al distanțierului (consultați poziția 1) și să verificați dacă nivelul căldurii este suficient de mare. În cazul în care doriți mai multă căldură, puteți să o reglați prin intermediul distanțierului. Frigeți deocamdată bucata de carne dorită timp de maximum 60 de secunde pe o parte pentru a vedea dacă este suficient de rumenă. Timpul necesar pentru o crustă uniformă variază în funcție de bucata de carne și de conținutul de grăsime.



Utilizarea marinatei și sosurilor

Vă recomandăm ca în timpul preparării fripturilor și altor preparate din carne să renunțați la utilizarea marinatei și sosurilor, pentru a atinge gustul complet nealterat al cărnii. O friptură bună nu are nevoie de altceva decât de puțină sare.

Cu toate acestea, în care în care trebuie să utilizați marinate, trebuie să aveți grijă să nu utilizați prea mult ulei pentru a preveni aprinderea grăsimii. În cazul utilizării sosurilor (în special a celor care conțin zahăr) și condimentelor, vă recomandăm să le aplicați cu puțin timp înainte de finalizarea procesului de frigere, pentru ca alimentele pentru fript să nu se ardă.

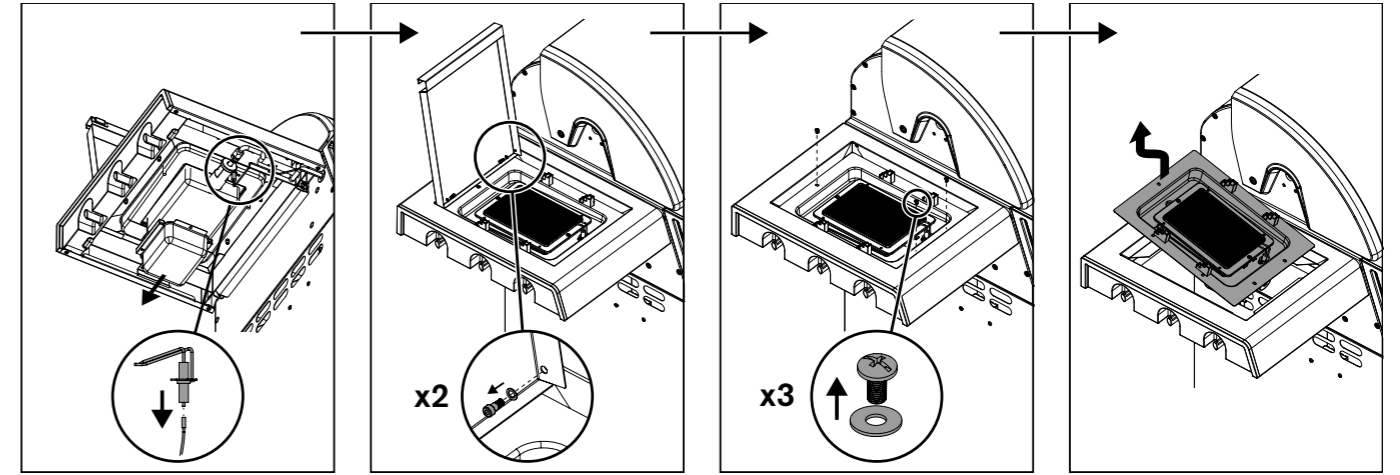
VĂ DORIM DISTRACȚIE PLĂCUTĂ ȘI MULTE BUCURII ÎN UTILIZAREA GRĂTARULUI DVS. OUTDOORCHEF BLAZING ZONE!

ÎNTREȚINEREA ARZĂTORULUI LATERAL BLAZING ZONE

Următoarele componente ale arzătorului lateral Blazing Zone trebuie verificate și curățate la intervale regulate (cel puțin o dată pe an) sau după o perioadă mai îndelungată de neutilizare.

Arzător

Pentru a verifica arzătoarele și a le curăța la intervale regulate, trebuie să parcurgeți următorii pași: Scoateți dispozitivul complet al arzătorului lateral BLAZING ZONE din masa laterală, procedați conform următoarelor imagini:



După scoaterea dispozitivului arzătorului lateral BLAZING ZONE, procedați după cum urmează:

1. Verificați dacă arzătorul este deformat sau fisurat.
2. Tuburile Venturi (tuburi ale arzătorului) pot fi curățate/periate cu o perie subțire pentru sticle.
3. Curățați partea interioară a cadrului suport al arzătorului lateral Blazing Zone, fără să utilizați vreun mijloc de curățare ascuțit sau inflamabil.
4. Introduceți din nou, după aceea, întregul dispozitiv Blazing Zone în masa laterală, procedând conform instrucțiunilor separate de montaj.

IMPORTANT: Dacă folosiți detergent în timpul curățării, trebuie să lăsați grătarul să se usuce în mod corespunzător după curățare. Pentru a accelera procesul de uscare, puteți porni arzătorul lateral BLAZING ZONE și îl puteți lăsa să ardă la nivelul cel mai înalt timp de câteva minute, cu capacul deschis.

Furtun de gaz

Verificați furtunul de gaz. În cazul în care acesta este fragil sau prezintă fisurări, trebuie să îl înlocuiți numaidecât.

ÎNTREȚINEREA

Întreținerea regulată a arzătorului lateral BLAZING ZONE asigură funcționarea corespunzătoare.

- Verificați toate piesele prin care trece gazul de cel puțin două ori pe ani și de fiecare dată după o depozitare prelungită. Păianjenii și alte insecte pot da naștere unor blocaje care trebuie îndepărtate înainte de utilizare.
- Dacă grătarul este mutat în mod regulat pe un teren accidentat, controlați din când în când dacă sunt strânse toate șuruburile.
- Dacă nu folosiți grătarul pentru o perioadă mai lungă de timp, ar trebui să efectuați un **TEST DE ETANȘITATE** înainte de reutilizare. Dacă aveți orice îndoială, contactați furnizorul de gaz sau punctul de vânzare.
- Pentru a evita deteriorările prin coroziune, ungeți cu ulei toate piesele din metal înainte de o depozitare îndelungată.
- După o depozitare îndelungată și cel puțin o dată în timpul sezonului de grătare ar trebui să verificați furtunul de gaz pentru a nu avea crăpături, zgârieturi și alte semne de deteriorare. Furtunul de gaz deteriorat trebuie înlocuit imediat, așa cum este descris în capitolul **INSTRUCȚIUNI DE SIGURANȚĂ**.
- Pentru a vă bucura cât se poate de mult de grătarul dvs. și de arzătorul lateral Blazing Zone, protejați grătarul, după ce acesta s-a răcit complet, cu o husă OUTDOORCHEF potrivită, împotriva intemperiilor. Pentru a evita acumularea umidității, îndepărtați husa după încetarea ploii. Husele pot fi comandate la distribuitorul de grătare.

DEPANARE

Arzătorul nu se aprinde:

- Verificați dacă este deschisă alimentarea cu gaz de la butelie.

- Asigurați-vă că există gaz suficient în butelie.

- Verificați dacă scânteia de la electrod ajunge la arzător.

ATENȚIE: Această verificare poate fi efectuată doar cu alimentarea cu gaz oprită!

Nu există scânteie:

- Asigurați-vă că bateriile sunt montate corect și încărcate.

- Distanța dintre arzător și electrod trebuie să fie între 4 și 6 mm.

- Verificați dacă acele cabluri pentru aprindere electrică și electrodul sunt conectate și sunt bine fixate.

- Montați 2 baterii noi (tip AAA, 1,5 V) în sistemul de aprindere electrică.

Dacă nu puteți pune în funcțiune grătarul după ce ați încercat măsurile menționate mai sus, contactați punctul de vânzare.

GARANȚIE PENTRU CONSUMATOR

1. Garanție și raport cu privire la diversele drepturi ale cumpărătorului

Prin achiziționarea acestui produs **OUTDOORCHEF** de la un distribuitor autorizat, în calitate dvs. de client final privat (consumator) veți primi o garanție de producător de la **OUTDOORCHEF AG** („OUTDOORCHEF“).

Garanția producătorului vă asigură dreptul de a solicita garanție de la garant, în conformitate cu prezentul acord. Dreptul de solicitare a garanției se adaugă la celelalte drepturi contractuale sau legale. Aceste drepturi suplimentare nu sunt excluse sau limitate prin această garanție. Prin urmare, vă puteți exercita celelalte drepturi contractuale sau legale în fața respectivei persoane răspunzătoare. Așadar, de exemplu cerințele conforme cu legea privind răspunderea pentru produse nu sunt afectate de această garanție.

În calitate dvs. de cumpărător, aveți posibilitatea, în mod special, să ridicați pretenții de garanție contractuală împotriva vânzătorului. De exemplu, este posibilă rezilierea contractului de vânzare-cumpărare, dar numai cu vânzătorul, nu și a contractului cu **OUTDOORCHEF**, în baza acestei garanții.

2. Părțile și condiții de oferire a garanției

Garantul este **OUTDOORCHEF**. Beneficiarul garanției este orice client final, care cumpără un produs nou de la comerciantul autorizat, în scopuri personale. Dovada achiziției se face prin prezentarea chitanței. Achiziție în scop personal înseamnă că produsul este cumpărat de o persoană fizică, în scopuri care, în principal, nu sunt asociate cu activități comerciale sau cu activități profesionale independente.

În cazul unei cereri de garanție identificabile, trebuie să revendicați garanția în termen de două luni, de la garant. În caz contrar, nu veți beneficia de garanție. Pentru defectele evidente, această perioadă limitată începe de la primirea produsului. **OUTDOORCHEF** recomandă, prin urmare, să verificați dacă produsul prezintă defecte imediat după primire.

3. Domeniu

Garanția este valabilă de la data cumpărării și se acordă în următoarele cazuri, cu condiția să nu fie o situație exceptată, în conformitate cu alineatul 4:

ARZĂTOR CU INFRAROȘU DIN CERAMICĂ	5 ani	Împotriva defectelor de fabricație sau arderii.
GRILAJ DIN OȚEL INOXIDABIL	5 ani	Împotriva străpungerii din cauza ruginii sau a arderii
ALTE PIESE	2 ani	Pentru toate celelalte defecte de fabricație/de material

Nu sunt considerate defecte de funcționare sau defecte semnificative pentru dvs., în calitate de client, neregularitățile rezonabile, diferențele cromatice sau defecțiunile minore, precum punctele de sprijin folosite în timpul producției.

Într-un caz de garanție, **OUTDOORCHEF** va înlocui, la propria discreție, piesele deteriorate sau defecte sau produsul integral. În măsura în care acest lucru este rezonabil pentru dvs., în calitate de client, un model poate fi înlocuit cu o variantă asemănătoare, mai nouă, de exemplu cu modelul ulterior. În măsura în care defectul nu afectează funcționalitatea produsului și în măsura în care acest lucru este rezonabil pentru dvs., în locul reparațiilor vi se pot oferi compensații financiare adecvate.

Pe durata procesării garanției (verificare și o eventuală înlocuire), **OUTDOORCHEF** nu este obligat să ofere un produs de schimb sau alte compensații. Efectuarea lucrărilor de garanție nu are ca efect nici prelungirea, nici reînnoirea perioadei de garanție. Piesele înlocuite trec în proprietatea firmei **OUTDOORCHEF**. Perioada de garanție se reînnoiește numai în cazul înlocuirii produsului.

Orice alte pretenții față de garant nu sunt acoperite de această garanție. Totuși, pretențiile dvs. din alte motive nu sunt excluse sau limitate (consultați și punctul 1 de mai sus).

4. Neacordarea garanției

Garanția nu se acordă în următoarele cazuri:

- Uzura normală în condiții de utilizare corespunzătoare, în special la piese de uzură ca aprinderea electrică și acumulatorul, electrod, cablu de aprindere, furtun de gaz, regulator de presiune a gazului, tavă de scurgere a grăsimii și cuva de captare a grăsimii.
- Defecte și/sau pagube din cauza utilizării incorecte sau a utilizării necorespunzătoare, în special ca urmare a nerespectării instrucțiunilor de utilizare, a instrucțiunilor de siguranță sau a instrucțiunilor de operare/întreținere (de exemplu, utilizarea aparatelor de exterior în spații interioare, daunele cauzate de instalarea greșită, de curățarea necorespunzătoare a suprafeței emailate a pâlniei sau a grilajului de grătar, de neefectuarea unui test de etanșeitate, în măsura în care acesta este recomandat în instrucțiunile de utilizare, de utilizarea unor substanțe chimice nocive, de utilizarea în alt scop ș.a.m.d.).
- Defecte și/sau pagube generate de intervenția sau reparațiile efectuate de către persoane neautorizate de **OUTDOORCHEF**
- Defectele și/sau pagubele cauzate de condiții meteorologice distructive (de exemplu, grindină sau fulgere).
- Defecte și/sau pagube provocate de vandalism sau prin deteriorarea intenționată sau din neglijență, în măsura în care acestea nu sunt cauzate de **OUTDOORCHEF**.
- Defecte și/sau pagube apărute în timpul transportului către cumpărător, cu excepția cazului în care transportul a fost organizat de către garant.
- Defectele și/sau pagubele produse ca urmare a evenimentelor de forță majoră.
- Defecte și/sau pagube provocate de uzura rezultată în urma utilizării în mod profesional, în scopuri comerciale (de exemplu, utilizarea la hotel sau restaurant).

5. Procesarea garanției

În caz de solicitare de garanție, sunați-ne cât mai curând posibil sau contactați unul dintre distribuitorii noștri autorizați (consultați lista cu distribuitori la www.outdoorchef.com) și comunicați-ne, pe lângă adresa dvs., dacă este posibil, produsul/piesa produsului, chitanța de achiziționare, numărul de serie și numărul articolului (ambele pot fi găsite pe eticheta cu specificații tehnice de pe grătar; în acest scop, consultați prima secțiune a instrucțiunilor de utilizare). Descrieți-ne defectul, chiar și prin intermediul unei fotografii. Pentru verificarea situației de garanție, aduceți produsul la distribuitor sau la noi (garanție de tip bring-in). Dacă este un caz de acordare a garanției, vă vom rambursa costurile de transport și expediere necesare și obligatorii, în caz contrar vă vom trimite produsul înapoi, pe cheltuiala dvs.

Marca înregistrată **OUTDOORCHEF** este reprezentată de următoarea companie

Outdoorchef AG | Eggbühlstrasse 28 | Căsuță poștală | 8050 Zürich - Elveția | www.outdoorchef.com

* Puteți găsi o listă de parteneri comerciali pe pagina noastră de internet, la adresa OUTDOORCHEF.COM

** Numărul de serie, precum și codul articolului, le găsiți pe eticheta cu specificații tehnice de pe grătarul dvs. (a se consulta în acest sens prima secțiune a acestor **INSTRUCȚIUNI DE UTILIZARE**).

VAŽNO: Prije puštanja uređaja u rad pročitajte upute za uporabu. Ovu uputu za uporabu spremite na sigurno mjesto. Ona sadrži važne informacije o sigurnosti, rukovanju i održavanju.

VAŽNO ZA VAŠU SIGURNOST

Svaka osoba koja upotrebljava roštilj i BLAZING ZONE mora poznavati i slijediti točan postupak paljenja. Djeca ne smiju rukovati s uređajem. Nužno je slijediti upute za montažu navedene u posebnim uputama za postavljanje. Nestručna montaža može imati opasne posljedice. Ne postavljajte nikakve zapaljive tekućine ni zapaljiv materijal ili zamjenske plinske boce u blizinu roštilja. Nikad ne stavljajte roštilj ili plinske boce u zatvorene prostore bez ventilacije. Pažljivo pročitajte ove upute prije nego počnete s korištenjem svojeg plinskog roštilja i uređaja BLAZING ZONE. Također se pridržavajte posebnih uputa za vaš roštilj. Dozvoljeno je korištenje roštilja zajedno s uređajem BLAZING ZONE samo na otvorenom, a potrebno je držati sigurnosni razmak od najmanje 1,5 m od zapaljivih predmeta.




PLINSKE BOCE

Pridržavajte se u vezi s time sigurnosnih uputa iz posebnih uputa za uporabu vašeg Dualchef roštilja.

SIGURNOSNE UPUTE

Ove upute za uporabu vlasnik mora čuvati te uvijek moraju biti na dohvata ruke.

Uređaj BLAZING ZONE puštajte u rad u skladu s poglavljem **UPUTE ZA PALJENJE**.

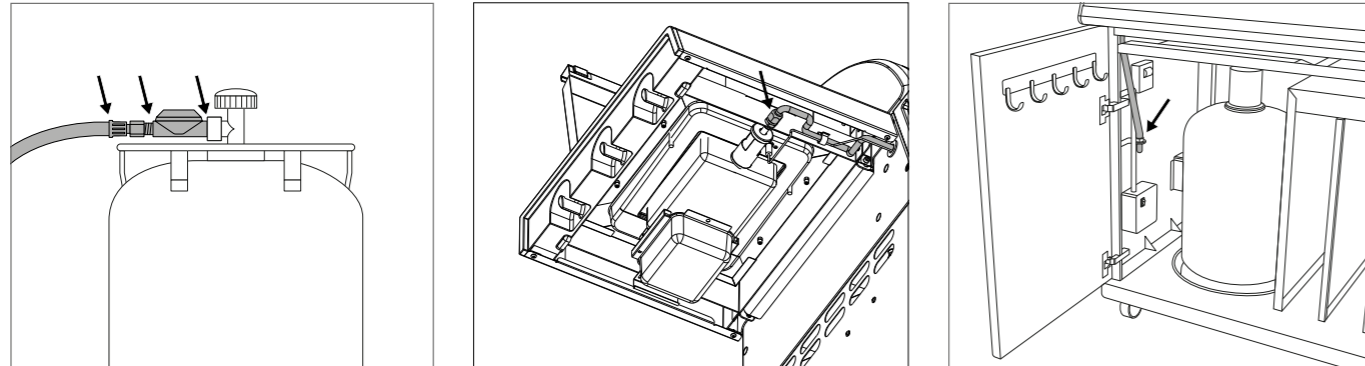
- Upotrebljavajte samo na otvorenom.
- Prije stavljanja uređaja u pogon pročitajte upute za uporabu.
- **POZOR:** Dostupni dijelovi mogu biti izrazito vrući. Pazite da djeca nisu u blizini.
- Uređaj se za vrijeme pogona treba držati podalje od zapaljivih materijala.
- Uređaj za vrijeme pogona nemojte pomicati.
- Nakon uporabe zatvorite dovod plina na plinskoj boci.
- Ne upotrebljavajte nikad roštilj ispod nadstrešnice.
- Ne gurajte nikad uređaje koji su opremljeni upravljačkim kotačićima po neravnim podovima ili pukotinama.
- Osigurajte da je posuda za skupljanje masnoće za vrijeme rada uređaja uvijek gurnuta do kraja i zaglavljena.
- Nosite zaštitne rukavice kada dirate vruće dijelove.
- Nakon roštiljanja uvijek postavite gumb za regulaciju plina na poziciju  i zatvorite dovod plina na plinskoj boci.
- Pri zamjeni plinske boce pripazite na to da je gumb za regulaciju plina postavljen na poziciju  i da je dovod plina na plinskoj boci zatvoren. **VAŽNO:** U blizini se ne smiju nalaziti nikakvi izvori paljenja.
- Nakon priključivanja nove plinske boce provjerite spojeve u skladu s uputom **ISPITIVANJE NEPROPUSNOSTI**.
- Ako postoji sumnja da su neki dijelovi propusni, gumb za regulaciju plina postavite na poziciju  i zatvorite dovod plina na plinskoj boci. Provjerite plinske vodove kod ovlaštenog stručnjaka za plin.
- Ako su na plinskom crijevu vidljiva oštećenja ili naznake istrošenosti, potrebno ga je odmah zamijeniti. Crijevo se ne smije savijati ni sadržavati pukotine. Ne zaboravite zatvoriti gumb za regulaciju plina i dovod plina prije nego što odvojite crijevo.
- Zamijenite crijevo i regulator plinskog pritiska nakon trogodišnje uporabe od datuma kupnje. Pripazite da su regulator plinskog pritiska i crijevo u skladu s odgovarajućim EN standardima (regulator plinskog pritiska EN 16129/plinsko crijevo EN 16436).
- Otvori za ventilaciju prostora plinske boce nipošto se ne smiju zatvoriti ili prekriti.
- Nemojte vršiti promjene na uređaju. Ako postoji sumnja da je došlo do greške, obratite se stručnjaku.
- Plinsko se crijevo obavezno mora držati podalje od vrućih vanjskih površina roštilja i uređaja BLAZING ZONE. Crijevo se ne smije presavijati. Kod modela roštilja kod kojih postoji vodilica za crijevo, crijevo svakako mora biti fiksirano u toj vodilici.
- Crijevo i regulator odgovaraju važećim propisima dotične zemlje i EN standardima (regulator plinskog pritiska EN 16129/plinsko crijevo EN 16436).

- Ako se ne dostigne potpuni učinak te postoji sumnja da je dovod plina začepljen, obratite se ovlaštenom stručnjaku za plin.
- Uređaj BLAZING ZONE i nakon isključivanja još je neko vrijeme vruć. Pazite da se ne opečete i nemojte stavljati predmete u blizinu uređaja BLAZING ZONE jer postoji mogućnost zapaljenja.
- Upotrebljavajte uređaj BLAZING ZONE samo kada je u potpunosti montiran na odgovarajući model Dualchef roštilja u skladu s posebnim uputama za postavljanje.
- **POZOR:** Nemojte nikada upotrebljavati uređaj BLAZING ZONE odvojeno/zasebno!
- Nemojte nikada prekrivati površinu uređaja BLAZING ZONE jer to može dovesti do zadržavanja vrućine.
- Dok roštilj radi, nikada ga ne postavljajte na drvene podloge ili druge zapaljive površine. Pazite da zapaljivi materijali nisu u blizini.
- Ne čuvajte roštilj u blizini lako zapaljivih tekućina ili materijala.
- Ako čuvate roštilj preko zime u zatvorenom prostoru, obavezno uklonite plinsku bocu. Plinska boca bi se trebala uvijek čuvati na otvorenom i prozračnom mjestu kojem djeca nemaju pristup.
- Prije korištenja roštilj pozicionirajte na mjesto zaštićeno od vjetra.
- Dok se roštilj ne upotrebljava trebao bi se, nakon što se u potpunosti ohladi, prekriti zaštitnim prekrivačem radi zaštite od utjecaja okoliša. Poklopac za pokrivanje možete nabaviti kod Vašeg distributera roštilja.
- Kako bi se izbjegla akumulacija vlage, nakon jake kiše uklonite zaštitni prekrivač.
- Nikada ne ostavljajte roštilj i uređaj BLAZING ZONE bez nadzora dok rade.
- Nemojte premještati roštilj dok je uključen.
- **POZOR:** Ne smiju se stavljati lonci za kuhanje na BLAZING ZONE.

ISPITIVANJE NEPROPUSNOSTI

OPREZ: Za vrijeme ispitivanja nepropusnosti u blizini se ne smiju nalaziti nikakvi izvori paljenja. To vrijedi i za pušenje. Ne ispitujte nikad nepropusnost gorućom šibicom ili otvorenom vatrom, a ispitivanje uvijek provodite na otvorenom.

1. Gumb za regulaciju plina mora stajati na poziciji ○.
2. Otvorite dovod plina na boci i premažite sve plinske vodove (spoj na plinskoj boci/regulator plinskog pritiska/plinsko crijevo/izlaz plina/spoj na ventilu) otopinom sapuna od 50% tekućeg sapuna i 50 % vode. Možete upotrijebiti i sprej za otkrivanje pukotina.
3. Stvaranje mjehura na otopini sapuna upućuje na pukotinu.
VAŽNO: Roštilj i uređaj BLAZING ZONE smiju se upotrebljavati tek kada su uklonjena sva mjesta propuštanja. Zatvorite dovod plina na plinskoj boci.
4. Uklonite pukotine dodatnim zatezanjem spojeva, ako je to moguće, ili zamijenite neispravne dijelove.
5. Ponovite korake 1 i 2.
6. Ako se pukotine ne mogu ukloniti, obratite se ovlaštenom stručnjaku za plin.



NAPOMENA: Provedite **ISPITIVANJE NEPROPUSNOSTI** nakon svakog priključivanja ili zamjene plinske boci te na početku sezone roštiljanja.

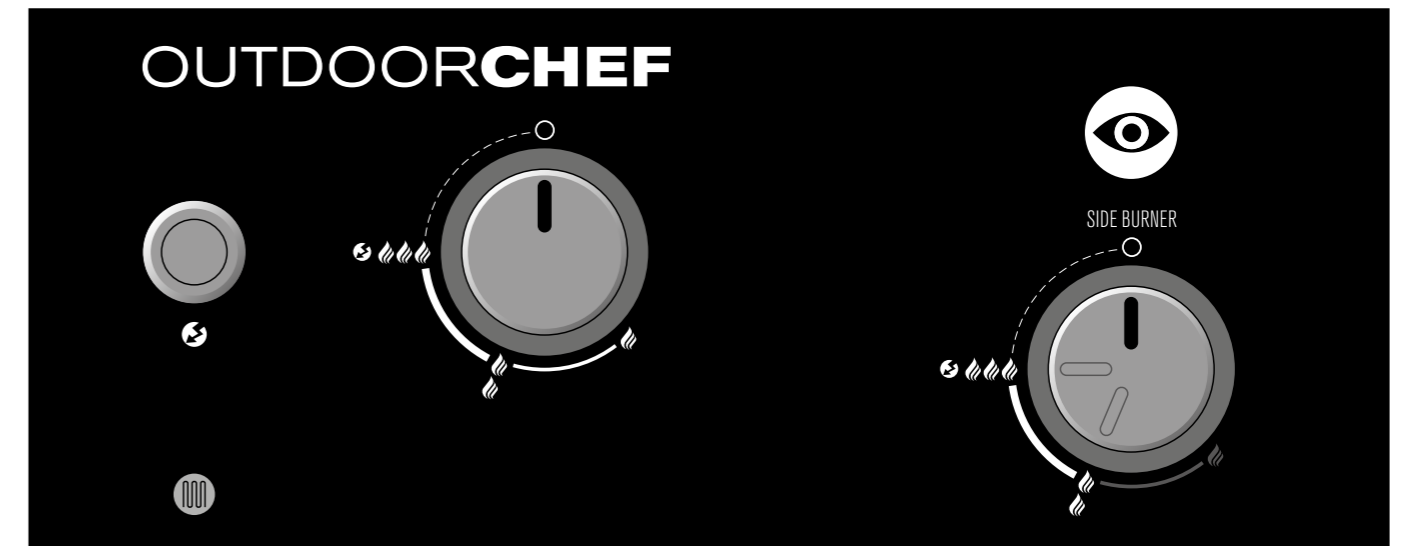
INFORMACIJE O LIJEVOM BOČNOM STOLU

Nakon što se vaš Dualchef opremi s uređajem BLAZING ZONE, lijeva bočna površina za odlaganje zbog sigurnosnih se razloga više ne može preklapati prema dolje.

Prilikom sklapanja moglo bi doći do curenja vrele masti.

TUMAČENJE ZNAKOVA NA UPRAVLJAČKOJ PLOČI ZA UREĐAJ BLAZING ZONE

Prvo se uvjerite da ste okretni regulator koji se isporučuje zajedno s uređajem BLAZING ZONE pravilno montirali u skladu s posebnim uputama za postavljanje.



- : Isključena pozicija
- 🔥 : srednja snaga
- 🔥🔥 : visoka snaga
- 🔥🔥🔥 : Paljenje
- ⚡ : Upaljač

NAPOMENA: Uređaj BLAZING ZONE smije se upotrebljavati s novim okretnim regulatorom koji se s njime isporučuje




POZOR: Isporučeni okretni regulator u sebi ima graničnik koji onemogućuje uređaju BLAZING ZONE da radi na najnižoj razini 🔥.

Ovo ograničenje mora postojati jer uređaj BLAZING ZONE smije raditi samo na razinama 🔥🔥 i 🔥🔥🔥. Nikada ne upotrebljavajte uređaj BLAZING ZONE na najnižoj razini 🔥.

PRIJE PRVOG KORIŠTENJA

1. Očistite sve dijelove koji dolaze u dodir s hranom.
2. Ispitajte sve plinske vodove kao što je opisano u poglavlju **ISPITIVANJE NEPROPUSNOSTI**. Učinite to i ako je vaš DUALCHEF roštilj prilikom dostave već bio montiran.
3. Zapalite uređaj BLAZING ZONE u trajanju od približno 10 minuta na razini 🔥🔥🔥.
4. Pripazite da posuda za skupljanje masnoće bude umetnuta do graničnika. To vrijedi i za uobičajeno roštiljanje.

UPUTE ZA PALJENJE UREĐAJA BLAZING ZONE

1. Osigurajte da svi spojevi između plinskog crijeva, regulatora tlaka plina i plinske boce budu dobro pritegnuti (postupajte sukladno uputama u poglavlju **ISPITIVANJE NEPROPUSNOSTI**).
2. Otvorite metalni poklopac plamenika BLAZING ZONE na bočnom stolu vašeg roštilja Dualchef.
POZOR: Nikada ne palite BLAZING ZONE dok je poklopac zatvoren.
3. Otvorite dovod plina na plinskoj boci.
4. Pritisnite gumb za regulaciju plina i okrenite ga u suprotnom smjeru od smjera kazaljke na satu na razinu . Pritisnite gumb za paljenje  i držite ga pritisnutim dok se ne pojavi iskra i zapali plin.
5. Ako se plin ne zapali u roku od 8 sekunde, namjestite gumb za regulaciju plina na . Pričekajte 2 minute kako bi neizgorjeli plin mogao ishlapiti. Nakon toga ponovite točke četiri do pet. **Napomena:** Kada primijetite ravnomjeran plavi plameni tepih na gornjoj strani plamenika, tada je plamenik pravilno zapaljen.
6. Ako nije moguće pokrenuti roštilj nakon 3 pokušaja, potražite uzroke (kao što je opisano u odlomku **OTKLANJANJE KVAROVA**).

REŠETKE ZA ROŠTILJ OD NEHRĐAJUĆEG ČELIKA

UPOTREBA

Površina rešetke za roštilj uvijek mora biti premazana tankim slojem ulja kako hrana na roštilju ne bi zagorjela. Upotrebjavajte biljno ulje s visokom točkom dimljenja (npr. ulje avokada ili uljane repice).

PRIJE PRVE UPOTREBE

Prije prve upotrebe vodom ili blagom otopinom sapunice očistite rešetke za roštilj od nehrđajućeg čelika. Tijekom upotrebe na roštilju dodirujte rešetke samo rukavicama za roštilj. Nemojte stavljati vruće rešetke za roštilj od nehrđajućeg čelika na zapaljive površine ili površine osjetljive na vrućinu.

ČIŠĆENJE

Za jednostavnije skidanje rešetke za roštilj od nehrđajućeg čelika možete se koristiti podizačem za rešetke koji se isporučuje zajedno s DUALCHEF roštiljem.

Pridržavajte se kod čišćenja sljedećega:

- Rešetke za roštilj od nehrđajućeg čelika trebaju se zagrijati na roštilju pri punoj jačini cca 10 minuta
- Koristite se četkom s čekinjama od mjedi (ne od čelika)
- Neka se nakon toga ohlade
- U slučaju tvrdokornih onečišćenja: Upotrebjavajte OUTDOORCHEF CHEF CLEANER za temeljito čišćenje

NAPOMENA:

Nakon čišćenja malo nauljite s jestivim uljem koje se može zagrijati na visoke temperature (npr. ulje avokada ili uljane repice).

SAVJETI I TRIKOVİ

INFRACRVENO ROŠTILJANJE

Na koji način funkcionira infracrveni plamenik?

Plinski plamen koji nastaje paljenjem uređaja BLAZING ZONE ravnomjerno se raspoređuje kroz stotine malih otvora u keramičkoj ploči i pritom na površini stvara infracrveno zračenje čija intenzivna izravna vrućina djeluje na hranu za roštiljanje s temperaturom višom od 900 stupnjeva Celzija. Na taj način mogu se ostvariti mnogo više temperature nego s uobičajenim plinskim plamenikom.

Priprema stejkova i drugih namirnica s pomoću uređaja BLAZING ZONE

OUTDOORCHEF BLAZING ZONE omogućuje brzo i jako pečenje stejkova i drugih komada mesa na temperaturi višoj i od 900 stupnjeva Celzija kako bi se dobila savršena korica uslijed tzv. Maillardove reakcije.

Preporučujemo da izbjegavate vrlo masne komada mesa i da upotrebjavate samo malu količinu jestivog ulja otpornog na vrućinu kako bi se spriječilo gorenje masnoće.

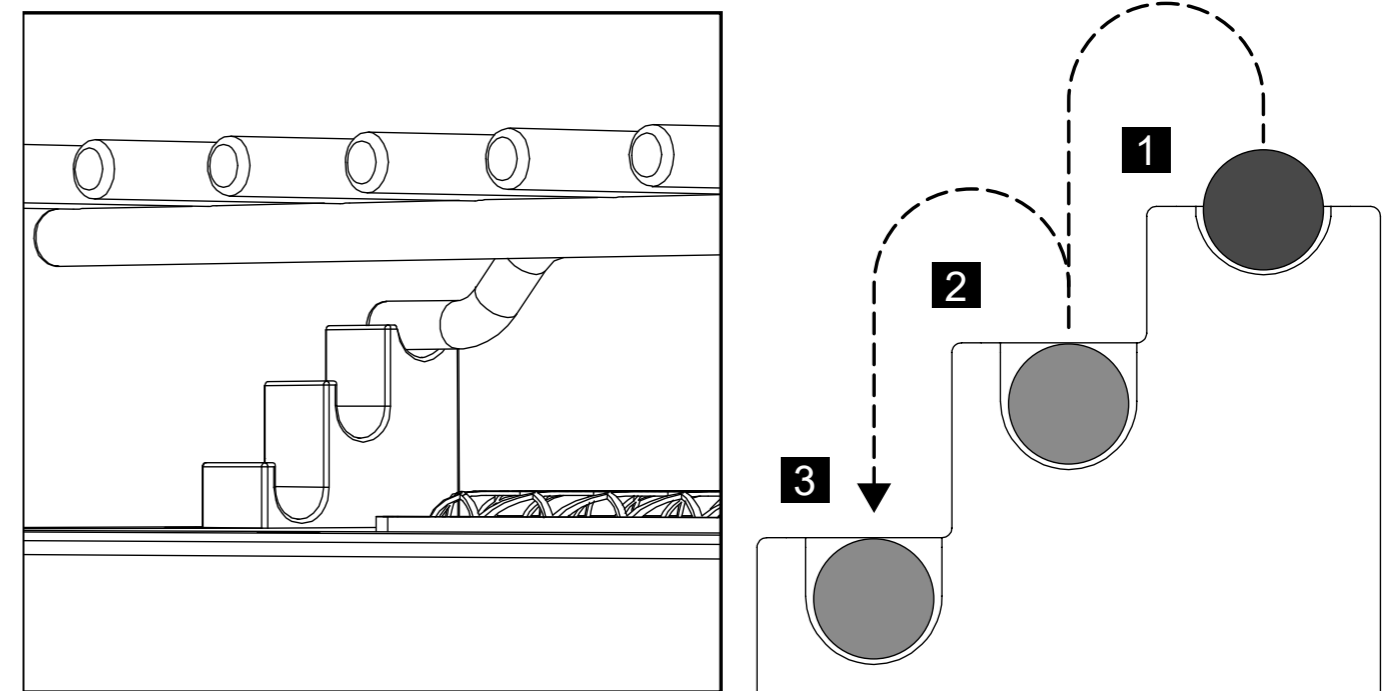
Za deblje komade mesa preporučujemo da ih nakon roštiljanja neizravno zagrijete na željenu temperaturu jezgre pri nižoj temperaturi roštilja. Druga je mogućnost da se meso prethodno dovede na željenu temperaturu jezgre pri nižim temperaturama ili upotrebom uređaja Sous Vide, a da mu se nakon toga s uređajem BLAZING ZONE stvori ukusna korica.

S uređajem BLAZING ZONE mogu se pripremiti i druge namirnice, poput povrća ili ribe, u kojem slučaju treba postaviti veći razmak s pomoću držača razmaka. Pri roštiljanju drugih namirnica i korištenju drugog kuhinjskog pribora potrebno je paziti na to da se pritom NE prekrije cijela površina roštilja (zadržavanje vrućine!) i da se upotrebljava kuhinjski pribor koji je otporan na vrlo visoke temperature (npr. vatrostalni materijal).

Prvo roštiljanje s uređajem BLAZING ZONE

Pri prvom roštiljanju preporučujemo za započnete na najvišoj razini držača razmaka s najvećim razmakom (vidi položaj 1) kako biste provjerili je li vrućina dovoljna. Ako biste željeli više vrućine, sami to možete regulirati s pomoću držača razmaka.

Pecite svoj komad mesa najprije samo maks. 60 sekundi sa svake strane da biste vidjeli je li to dovoljno. Vrijeme koje je potrebno za ravnomjernu koru ovisi o komadu mesa i udjelu masnoće.



Upotreba marinada i umaka

Preporučujemo da kod pripreme stejkova i ostalog ne upotrebjavate marinade i umake kako biste u potpunosti ostvarili neizmijenjeni okus mesa. Za dobar stejk potrebno je samo malo soli.

Ako unatoč tome trebate raditi s marinadama, pazite da ne upotrebjavate previše ulja da biste izbjegli gorenje masnoće.

Ako upotrebjavate umake (posebice one koji sadrže šećer) i začine, preporučujemo da ih stavite neposredno pred kraj roštiljanja kako hrana koja se roštilja ne bi izgorjela.

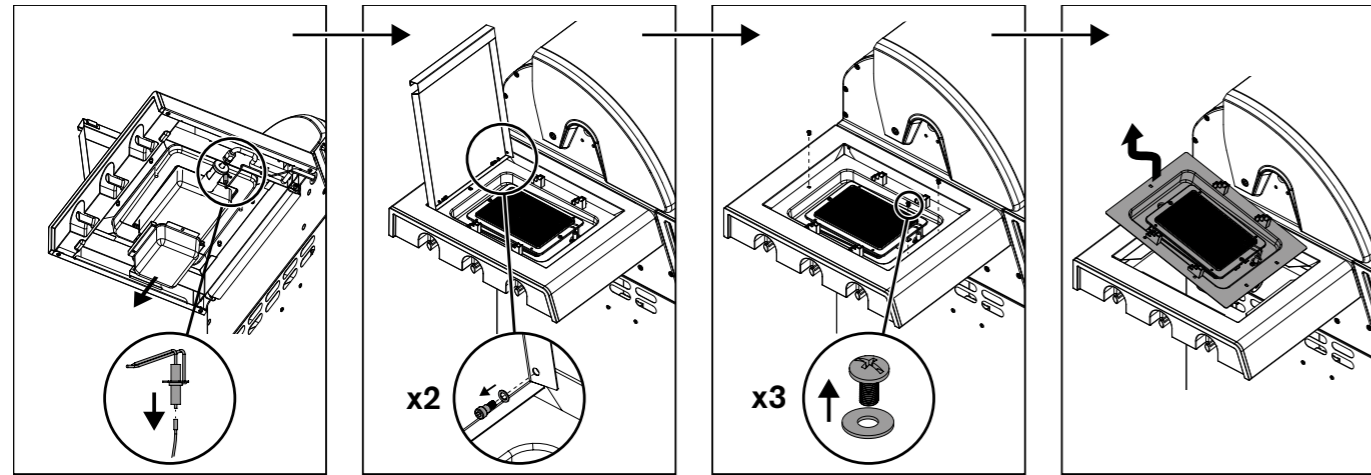
ŽELIMO VAM MNOGO ZABAVE I UŽITKA S VAŠIM OUTDOORCHEF BLAZING ZONE UREĐAJEM!

ODRŽAVANJE UREĐAJA BLAZING ZONE

Sljedeće komponente uređaja Blazing Zone potrebno je provjeriti i očistiti u redovitim vremenskim razmacima (najmanje jednom godišnje) ili u slučaju duljeg nekorištenja.

Plamenik

Da biste provjerili plamenike i čistili ih u redovitim razmacima, morate pratiti sljedeće korake: Izvadite cijelu jedinicu BLAZING ZONE iz bočnog stola postupajući pri tome u skladu sa sljedećom ilustracijom:



Nakon što izvadite jedinicu BLAZING ZONE učinite sljedeće:

1. Provjerite je li plamenik izobličen, odnosno ima li pukotine.
2. Venturijeve cjevčice (otvori na plameniku) mogu se očistiti/iščetkati s tankom četkom za čišćenje boca.
3. Očistite unutrašnjost nosivog okvira uređaja Blazing Zone. Ne koristite agresivna ili nagrizajuća sredstva za čišćenje.
4. Postavite nakon toga cijelu jedinicu Blazing Zone u bočni stol, postupajući pritom u skladu s posebnim uputama za postavljanje.

VAŽNO: Ako za čišćenje upotrebljavate sredstva za čišćenje, roštilj se nakon čišćenja mora dobro osušiti. Da biste ubrzali postupak sušenja, možete uključiti uređaj BLAZING ZONE i ostaviti ga na nekoliko minuta na najvišoj razini uz otvoreni poklopac.

Plinsko crijevo

Provjerite plinsko crijevo. Ako bi bilo lomljivo ili imalo pukotine, morate ga odmah zamijeniti.

ODRŽAVANJE

Redovito održavanje vašeg uređaja BLAZING ZONE jamči besprijekoran rad.

- Provjeravajte sve plinske vodove najmanje dvaput godišnje i svaki puta nakon dužeg vremena skladištenja. Pauci i drugi kukci mogu prouzročiti začepljenja koja se prije uporabe moraju ukloniti.
- Ako roštilj često pomičete na neravnim površinama provjerite s vremena na vrijeme jesu li svi vijci još uvijek učvršćeni.
- Ako roštilj duže vrijeme ne upotrebljavate, trebali biste prije ponovne upotrebe provesti **ISPITIVANJE NEPROPUSNOSTI**. Ako u bilo što sumnjate obratite se svom dostavljaču plina ili prodajnom mjestu.
- Kako biste izbjegli štete od korozije, nauljite sve metalne dijelove roštilja prije nego što ga pohranite na dulje vrijeme.
- Nakon dužeg čuvanja i najmanje jednom u sezoni roštiljanja trebali biste provjeriti postoje li na plinskom crijevu pukotine, pregibi ili druga oštećenja. Oštećeno se plinsko crijevo odmah mora zamijeniti kako je opisano u poglavlju **SIGURNOSNE NAPOMENE**.
- Kako biste što duže uživali u roštilju i vašem uređaju Blazing Zone, nakon što su se u potpunosti ohladili, zaštitite ih od utjecaja okoliša s odgovarajućim OUTDOORCHEF zaštitnim prekrivačem. Kako biste spriječili nakupljanje vlage, nakon kiše uklonite poklopac za pokrivanje. Poklopac za pokrivanje možete nabaviti kod Vašeg distributera roštilja.

OTKLANJANJE KVAROVA

Plamenik ne pali:

- Provjerite je li dovod plina na plinskoj boci otvoren.
- Osigurajte da u boci ima dovoljno plina.
- Provjerite skaču li iskre s elektrode na plamenik.
POZOR: Tu provjeru smijete provesti samo kada je dovod plina zatvoren!

Nema iskre:

- Uvjerite se da su baterije ispravno umetnute i napunjene.
- Razmak između plamenika i elektrode smije iznositi samo 4 – 6 mm.
- Provjerite jesu li kabeli pri električnom paljenju i elektrode utaknuti i jesu li učvršćeni.
- Umetnite dvije nove baterije (tip AAA, 1,5 V) u električno paljenje.

Ako roštilj na temelju gore navedenih mjera ne možete pustiti u rad, kontaktirajte prodajno mjesto.

JAMSTVO ZA POTROŠAČE

1. Jamstvo i odnos prema ostalim pravima kupca

Kupnjom ovog proizvoda društva OUTDOORCHEF kod ovlaštenog trgovca vi, kao privatni krajnji kupac (potrošač), dobivate jamstvo proizvođača društva OUTDOORCHEF AG („OUTDOORCHEF“).

Jamstvo proizvođača daje vam prava za ispunjenje jamstva od strane davatelja jamstva kao što je utvrđeno u ovom ugovoru. Pritom prava za ispunjenje jamstva vrijede uz Vaša ostala ugovorna ili zakonska prava. Ta se ostala prava ovim jamstvom ne isključuju niti ograničavaju. Stoga od dotičnog obveznika možete zahtijevati i ispunjenje svojih ostalih ugovornih ili zakonskih prava. Na taj način ovo jamstvo, primjerice, ne utječe na prava u skladu sa Zakonom o odgovornosti za proizvode (Produkthaftungsgesetz).

Kao kupac prije svega imate mogućnost zahtijevati ispunjenje ugovornih prava iz jamstva od strane svoga prodavača. Tako se, primjerice, raskid kupoprodajnog ugovora može izvršiti samo u odnosu na prodavača, a ne i u okviru ovog jamstva u odnosu na društvo OUTDOORCHEF.

2. Sudionici i uvjeti jamstva

Davatelj jamstva je društvo OUTDOORCHEF. Pravo na jamstvo ima svaki krajnji kupac koji je u ovlaštenoj trgovini kupio novi proizvod za privatnu upotrebu. Kupovina se treba izvršiti uz predočenje računa. Kupovina za privatne upotrebe izvršena je kad je proizvod kupila fizička osoba, i to za potrebe koje se većinom ne mogu uvrstiti u njezinu obrtničku ni samostalnu poslovnu djelatnost.

Ako se utvrdi slučaj pokriven jamstvom, prava za ispunjenje jamstva trebete ostvariti kod davatelja jamstva u roku od dva mjeseca. U suprotnom se Vaša prava za ispunjenje jamstva isključuju. Rok isključenja za vidljive nedostatke počinje od trenutka primitka proizvoda. OUTDOORCHEF stoga preporučuje da odmah po primitku proizvoda provjerite ima li na njemu nedostataka.

3. Opseg

Jamstvo vrijedi od datuma kupnje i daje se u sljedećim slučajevima ako ne postoji uvjet za isključenje u skladu s brojem 4:

KERAMIČKI INFRACRVENI PLAMENIK	5 godine	Protiv grešaka u proizvodnji ili propaljivanja.
REŠETKA OD NEHRĐAJUĆEG ČELIKA	5 godine	Protiv hrđanja ili propaljivanja
PREOSTALI DIJELOVI	2 godine	za sve preostale greške u proizvodnji/materijalu

Pritom se nedostacima ne smatraju neravnine, razlike u boji ili manje pogreške poput u okviru proizvodnje nastalih mjesta polaganja koje ne utječu na funkciju te su za Vas kao kupca prihvatljive.

OUTDOORCHEF u slučaju pokrivenim jamstvom prema vlastitom izboru zamijenit će oštećene ili manjkave dijelove ili cjelokupni proizvod. Ako je to za Vas kao kupca prihvatljivo, moguća je i zamjena za sličan model novije izvedbe, primjerice za sljedeći noviji model. Ako nedostatak ne ugrožava funkcionalnost proizvoda i ako je to za Vas kao kupca prihvatljivo, umjesto popravka može vam se ponuditi i primjerena novčana naknada.

Za vrijeme obrade jamstva (provjere i eventualno zamjene) od **OUTDOORCHEF-a** nije moguće zatražiti zamjenski proizvod ili sličnu odštetu. Ispunjenje jamstva ne rezultira ni produljenjem ni novim početkom jamstvenog roka. **OUTDOORCHEF** postaje vlasnik zamijenjenih dijelova. Samo u slučaju zamjene proizvoda jamstveni se rok računa ispočetka. Ovo jamstvo ne pokriva dodatne zahtjeve prema davatelju jamstva. Međutim, Vaša prava koja proizlaze iz ostalih pravnih razloga time se ne isključuju niti ograničavaju (također vidi prethodno 1.).

4. Isključenje

Jamstvo je isključeno u sljedećim slučajevima:

- Uobičajeno trošenje uslijed propisne upotrebe, osobito na uobičajenim dijelovima trošenja poput paljenja i baterije, elektrode, startnog kabela, crijeva za plin, regulatora tlaka plina, lima i posude za skupljanje masnoće.
- Nedostaci i/ili oštećenja zbog nestručne ili nepropisne upotrebe, osobito zbog nepridržavanja uputa za upotrebu, sigurnosnih napomena ili napomena o pogonu/održavanju (primjerice korištenje uređaja za vanjsku upotrebu u unutarnjim prostorijama, oštećenja nastala neispravnom montažom, nestručno čišćenje emajlirane površine lijevka ili rešetke za roštilj, neprovođenje provjere zabrtvljenosti ako se ista preporučuje u uputama za upotrebu, korištenje štetnih kemikalija, nenamjenska primjena itd.).
- Nedostaci i/ili oštećenja nastala zahvatima ili popravcima koje nisu izvele osobe koje nije ovlastio **OUTDOORCHEF**.
- Nedostaci i/ili oštećenja nastala uništavajućim vremenskim utjecajima (primjerice tučom ili udarom groma).
- Nedostaci i/ili oštećenja nastala zbog obijesnog, namjernog ili nemarnog stvaranja štete ako za to ne odgovara **OUTDOORCHEF**.
- Nedostaci i/ili oštećenja nastala prilikom transporta do kupca ako transport nije naredio davatelj jamstva.
- Nedostaci i/ili oštećenja nastala zbog utjecaja više sile.
- Nedostaci i/ili oštećenja nastala zbog trošenja uslijed stručne upotrebe u komercijalne svrhe (primjerice prilikom upotrebe u hotelijerstvu ili gastronomiji).

5. Obrada jamstva

U slučaju pokrivenim jamstvom po mogućnosti se odmah obratite nama ili jednom od naših ovlaštenih trgovaca (popis trgovaca na web stranici www.outdoorchef.com) te nam uz svoju adresu po mogućnosti navedite proizvod/dio proizvoda, potvrdu o kupnji, serijski broj i broj artikla (oboje možete pronaći na naljepnici s podacima na svom roštilju; za više informacija vidi prvi dio uputa za upotrebu). Nedostatak nam slobodno opišite i uz pomoć fotografije. Proizvod radi provjere slučaja pokrivenog jamstvom predajte trgovcu ili nama („bring in” jamstvo). Za opravdane slučajeve pokrivene jamstvom nadoknadit ćemo Vam potrebne i nužne troškove za transport i otpremu, a u suprotnom ćemo proizvod na Vaš trošak poslati natrag.

Registrirani brend **OUTDOORCHEF** zastupa sljedeće poduzeće

Outdoorchef AG | Eggbühlstrasse 28 | Poštanski pretinac | 8050 Zürich-Švicarska | www.outdoorchef.com

* Popis trgovaca možete pronaći na našoj web stranici OUTDOORCHEF.COM

** Serijski broj kao i broj artikla možete pronaći na naljepnici s podacima koja se nalazi na vašem roštilju (za više informacija pogledajte prvi dio ovih **UPUTA ZA UPORABU**).



NAVODILA ZA UPORABO

POMEMBNO: Pred uporabo aparata preberite navodila. Navodila za uporabu hranite na varnom mestu. Vsebujejo pomembne informacije v zvezi z varnostjo, delovanjem in vzdrževanjem.

POMEMBNO ZA VAŠO VARNOST

Vsakdo, ki uporablja žar in gorilnik **BLAZING ZONE**, mora poznati in upoštevati natančen postopek vžiga. Otroci ne smejo upravljati aparata. Navodilom za sestavo morate natančno slediti. Nepravilna sestava ima lahko nevarne posledice. V bližini žara ne smete postavljati vnetljivih tekočin in materialov ter nadomestnih plinskih jeklenk. Žara ali plinskih jeklenk ne smete nikoli postavljati v zaprte neprezračevane prostore. Preden začnete uporabljati plinski žar in gorilnik **BLAZING ZONE**, si pozorno preberite ta navodila. Upoštevajte tudi ločena navodila za žar. Žar, vključno z gorilnikom **BLAZING ZONE**, lahko uporabljate samo na prostem, postaviti pa ga morate na varni razdalji vsaj 1,5 m od vnetljivih predmetov.




PLINSKE JEKLENKE

Upoštevajte varnostna navodila v ločenih navodilih za uporabo žara Dualchef.

VARNOSTNI NAPOTKI

Ta navodila za uporabo mora hraniti lastnik in jih mora imeti vedno pri roki.


Gorilnik **BLAZING ZONE** uporabljajte v skladu s poglavjem **NAVODILA ZA VŽIG**.

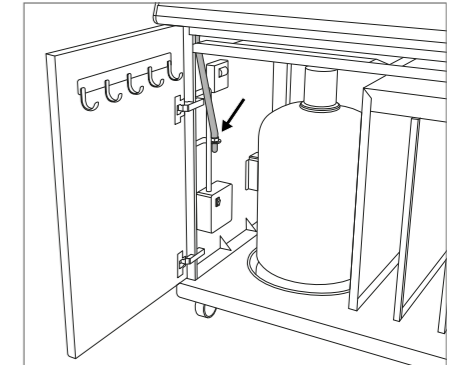
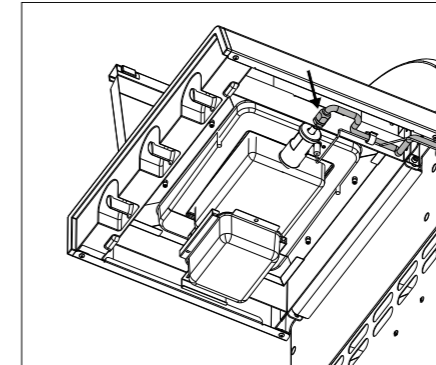
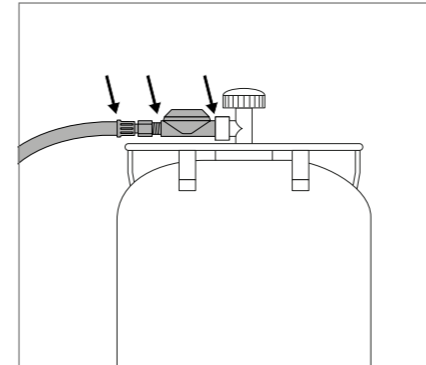
- Uporabljajte samo na prostem.
- Pred uporabo aparata preberite navodila za uporabo.
- POZOR:** Dostopni deli so lahko zelo vroči. Otroci se jim ne smejo približevati.
- Aparata ne smete uporabljati v bližini vnetljivih materialov.
- Med uporabo aparata ne premikajte.
- Po uporabi zaprite ventil na plinski jeklenki.
- Žara ne smete uporabljati pod nadstreškom.
- Aparatov, ki so opremljeni s koleščki, ne smete vleči po neravnih tleh ali tleh s prekinitvami.
- Prepričajte se, da je posodica za zbiranje maščobe med uporabo vedno povsem vstavljena in zaskočena.
- Vročih delov se dotikajte samo z zaščitnimi rokavicami.
- Po peki na žaru preklopite gumb za regulacijo plina v položaj  in zaprite ventil na plinski jeklenki.
- Pri menjavi plinske jeklenke pazite, da je gumb za regulacijo plina v položaju  in ventil na plinski jeklenki zaprt. **POMEMBNO:** V bližini se ne smejo nahajati viri vžiga.
- Po priključitvi nove plinske jeklenke preverite, če so povezave priključene v skladu z navodili **PREIZKUS TESNENJA**.
- Če obstaja sum na netesne dele, preklopite gumb za regulacijo plina v položaj  in zaprite ventil na plinski jeklenki. Dele za pretok plina naj preverijo pri specializiranem prodajalcu plina.
- Če je cev za plin poškodovana ali se kažejo znaki obrabe, jo morate takoj zamenjati. Na cevi ne sme biti pregibov in znakov razpok. Preden odstranite cev, ne pozabite priviti gumba za regulacijo plina in ventil.
- Po približno 3 letih od nakupa zamenjajte cev in regulator tlaka plina. Prepričajte se, da regulator tlaka plina in cev izpolnjujeta zahteve ustreznih standardov (regulator tlaka plina EN 16129/cev za plin EN 16436).
- Zračniki prostora za plinske jeklenke v nobenem primeru ne smejo biti zaprti ali pokriti.
- Ne spreminjajte aparata. Če obstaja sum na nepravilno delovanje, se obrnite na strokovnjaka.
- Cev za plin je treba nujno hraniti proč od vročih zunanjih površin žara in gorilnika **BLAZING ZONE**. Cev ne sme biti zasukana. Pri modelih žarov, ki imajo vodilo za cev, mora biti cev nujno pritrjena na to vodilo.
- Cev in regulator morata biti v skladu z veljavnimi lokalnimi predpisi in standardi (regulator tlaka plina EN 16129/cev za plin EN 16436).
- Če se ne doseže polna zmogljivost in obstaja sum na zamašen dovod plina, se obrnite na specializiranega prodajalca plina.

- Tudi po izklopu ostane gorilnik BLAZING ZONE še nekaj časa vroč. Pazite, da se ne opečete in da v bližino gorilnika BLAZING ZONE ne postavljate predmetov, saj obstaja nevarnost požara.
- Gorilnik BLAZING ZONE uporabljajte samo, če je v skladu z ločenimi navodili za sestavo nameščen na ustrezni model žara Dualchef.
- **POZOR:** Gorilnika BLAZING ZONE nikoli ne uporabljajte ločeno/individualno!
- Površine gorilnika BLAZING ZONE nikoli ne pokrijte, saj lahko to povzroči kopičenje vročine.
- Med uporabo žara ne smete postavljati na lesena tla ali druge vnetljive površine. Žara ne smete imeti blizu gorljivih materialov.
- Žara ne hranite v bližini lahko vnetljivih tekočin ali materialov.
- Če žar čez zimo shranite v določenem prostoru, morate plinsko jeklenko nujno odstraniti. Vedno jo morate hraniti na prostem, dobro prezračenem mestu, do katerega otroci nimajo dostopa.
- Pred začetkom delovanja postavite žar na mesto, ki je dobro zaščiteno pred vetrom.
- Če žar ni v uporabi in je povsem ohlajen, ga morate pred vplivi okolja zaščititi s pokrovom. Pokrove lahko dobite pri lokalnih prodajalcih žarov.
- Da bi preprečili nabiranje kondenza, po močnem deževju odstranite pokrov.
- Med delovanjem žara in gorilnika BLAZING ZONE nikoli ne smete pustiti brez nadzora.
- Med uporabo žara ne premikajte.
- **POZOR:** V BLAZING ZONE ni dovoljeno postavljati nobenih visokih loncev.

PREIZKUS TESNENJA

OPOZORILO: Med preverjanjem tesnjenja se v bližini ne sme nahajati noben vir vžiga. Prav tako v bližini tudi ne smete kaditi. Preizkusa tesnjenja nikoli ne izvajajte z gorečo paličico ali odprtim plamenom in to vedno opravite na prostem.

1. Gumb za regulacijo plina mora biti v položaju .
2. Odprite ventil na jeklenki in s krtačo premažite vse ventile (priključek na plinsko jeklenko/regulator tlaka plina/cev za plin/plinski vhod/priključek na ventil) z milno raztopino s 50 % tekočega mila in 50 % vode. Uporabite lahko tudi pršilo za odkrivanje mest puščanja.
3. Če opazite milne mehurčke, to kaže na mesta puščanja.
POMEMBNO: Žar in gorilnik BLAZING ZONE lahko uporabljate šele, ko odpravite vsa mesta puščanja. Zaprite ventil na plinski jeklenki.
4. Odpravite mesta puščanja tako, da pritegnete priključke, kolikor je to mogoče, ali zamenjate okvarjene dele.
5. Ponovite koraka 1 in 2.
6. Če mest puščanja ni mogoče odpraviti, se obrnite na specializiranega prodajalca plina.



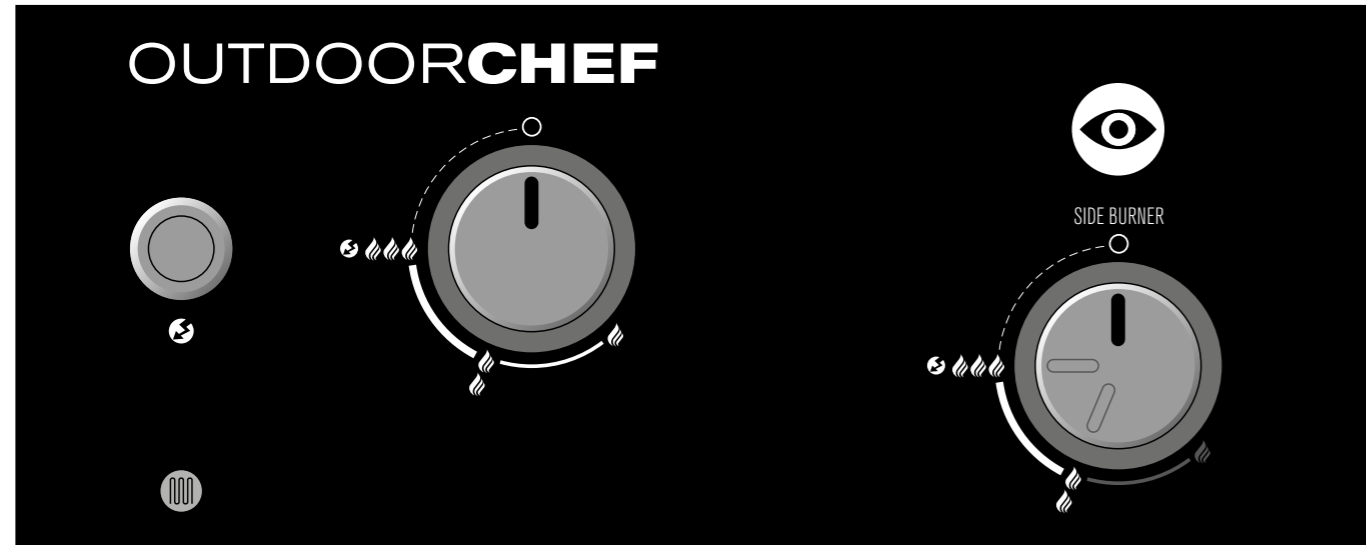
NAPOTEK: PREIZKUS TESNENJA izvedite po vsaki priključitvi ali zamenjavi plinske jeklenke ter na začetku sezone peke na žaru.

INFORMACIJE O STRANSKI MIZI NA LEVI

Ko nadgradite žar Dualchef z gorilnikom BLAZING ZONE, levega stranskega odlagališča iz varnostnih razlogov ne morete več potisniti navzdol. Pri zapiranju bi lahko prišlo do iztekanja vroče maščobe.

RAZLAGA OZNAK NA UPRAVLJALNI KONZOLI GORILNIKA BLAZING ZONE

Najprej se prepričajte, da ste vrtljivi regulator, dobavljen z gorilnikom BLAZING ZONE, pravilno namestili v skladu z ločenimi navodili za sestavo.



- : Položaj izklopa
- 🔥 : srednja zmogljivost
- 🔥🔥🔥 : visoka zmogljivost
- 🔥🔥🔥👁️ : Vžiganje
- 👁️ : Netilo

NAPOTEK: Gorilnik BLAZING ZONE lahko upravljate samo s priloženim vrtljivim regulatorjem

POZOR: Priložen vrtljivi regulator ima v notranjosti omejevalnik, ki onemogoča uporabo gorilnika BLAZING ZONE na najnižji stopnji 🔥.

Ta omejitev je nujna, saj je gorilnik BLAZING ZONE dovoljeno uporabljati samo na stopnjah 🔥🔥 in 🔥🔥🔥. Gorilnika BLAZING ZONE nikoli ne uporabljajte na najnižji stopnji 🔥.

PRED PRVO UPORABO

- Očistite vse dele, ki prihajajo v stik z živili.
- Preglejte vse ventile, kot je opisano v poglavju **PREIZKUS TESNENJA**. To naredite tudi, če vam prodajalec dobavi sestavljen žar DUALCHEF.
- Gorilnik BLAZING ZONE prižgite za pribl. 10 minut na stopnji 🔥🔥🔥.
- Prepričajte se, da je posodica za zbiranje maščobe potisnjena do prislona. To velja tudi za navadne žare.

NAVODILA ZA VŽIG GORILNIKA BLAZING ZONE

- Prepričajte se, da so vsi priključki med cevjo za plin, regulatorjem tlaka plina in plinsko jeklenko tesno priviti (po potrebi sledite navodilom v poglavju **PREIZKUS TESNENJA**).
- Kovinski pokrov BLAZING ZONE odprite na stranski mizi vašega dvojnega profesionalnega žara.
POZOR: BLAZING ZONE nikoli ne prižgite z zaprtim pokrovom.
- Odprite ventil na plinski jeklenki.
- Pritisnite gumb za regulacijo plina in ga obrnite v obratni smeri urinega kazalca na stopnjo 🔥🔥🔥. Pritisnite gumb za vžig 👁️ in ga držite pritisnjene, dokler iskra ne preskoči in se plin ne vname.
- Če se plin ne vname v 8 sekundah, postavite gumb za regulacijo plina na ○. Počakajte 2 minuti, da lahko nezagoreli plin izhlapi. Nato ponovite korake v točkah 4 do 5. **Napotek:** Če na zgornji strani gorilnika opazite enakomeren moder plamen, ste gorilnik vžgali pravilno.
- Če žara po 3 poskusih ne morete usposobiti za delovanje, preglejte vzroke (kot je opisano v razdelku **ODPRAVLJANJE NAPAK**).

REŠETKA ŽARA IZ NERJAVNEGA JEKLA

UPORABA

Površino rešetke žara vedno premažite s tanko plastjo olja, da preprečite prismoitev hrane na žaru. Uporabite rastlinsko olje z visoko točko smojenja (npr. avokadovo ali repično olje).

PRED PRVO UPORABO

Pred prvo uporabo očistite rešetko žara iz nerjavnega jekla z vodo ali blago milno raztopino. Med uporabo na žaru se rešetk dotikajte le z rokavicami za žar. Ko je vroča, rešetke žara iz nerjavnega jekla ne postavljajte na vnetljive ali toplotno občutljive površine.

ČIŠČENJE

Za lažjo odstranitev rešetke žara iz nerjavnega jekla lahko uporabite dvigalno napravo za rešetko, ki je priložena žaru DUALCHEF.

Pri čiščenju upoštevajte naslednje točke:

- Rešetko žara iz nerjavnega jekla pustite, da se na žaru pri polni moči izžiga pribl. 10 minut.
- Uporabite krtačo z medeninastimi ščetinami (ne jeklenimi ščetinami).
- Nato jo pustite, da se ohladi.
- V primeru trdovratne umazanije: uporabite čistilno sredstvo OUTDOORCHEF CHEF CLEANER za temeljito čiščenje.

NAPOTEK:

Po čiščenju naoljite z jedilnim oljem, ki omogoča visoko segrevanje (npr. avokadovo ali repično olje).

NASVETI IN TRIKI

INFRARDEČA PEKA NA ŽARU

Kako deluje infrardeči gorilnik?

Plinski plamen, ki nastane pri vžigu gorilnika BLAZING ZONE, se enakomerno porazdeli skozi na stotine majhnih odprtih v keramični plošči in pri tem na površini, ki hrani na žaru oddaja intenzivno neposredno vročino do 900 stopinj Celzija, ustvari infrardeče sevanje. Tako lahko ustvarite bistveno višje temperature kot z običajnimi plinskimi gorilniki.

Priprava biftekov in drugih živil z gorilnikom BLAZING ZONE

Žar OUTDOORCHEF BLAZING ZONE omogoča hitro in močno pečenje biftekov in drugih kosov mesa pri več kot 900 stopinjah Celzija za popolno skorjo s tako imenovano Maillardovo reakcijo.

Priporočamo vam, da se izogibate zelo mastnim kosom mesa in uporabljate malo jedilnega olja, odpornega na vročino, da preprečite plamene zaradi masti.

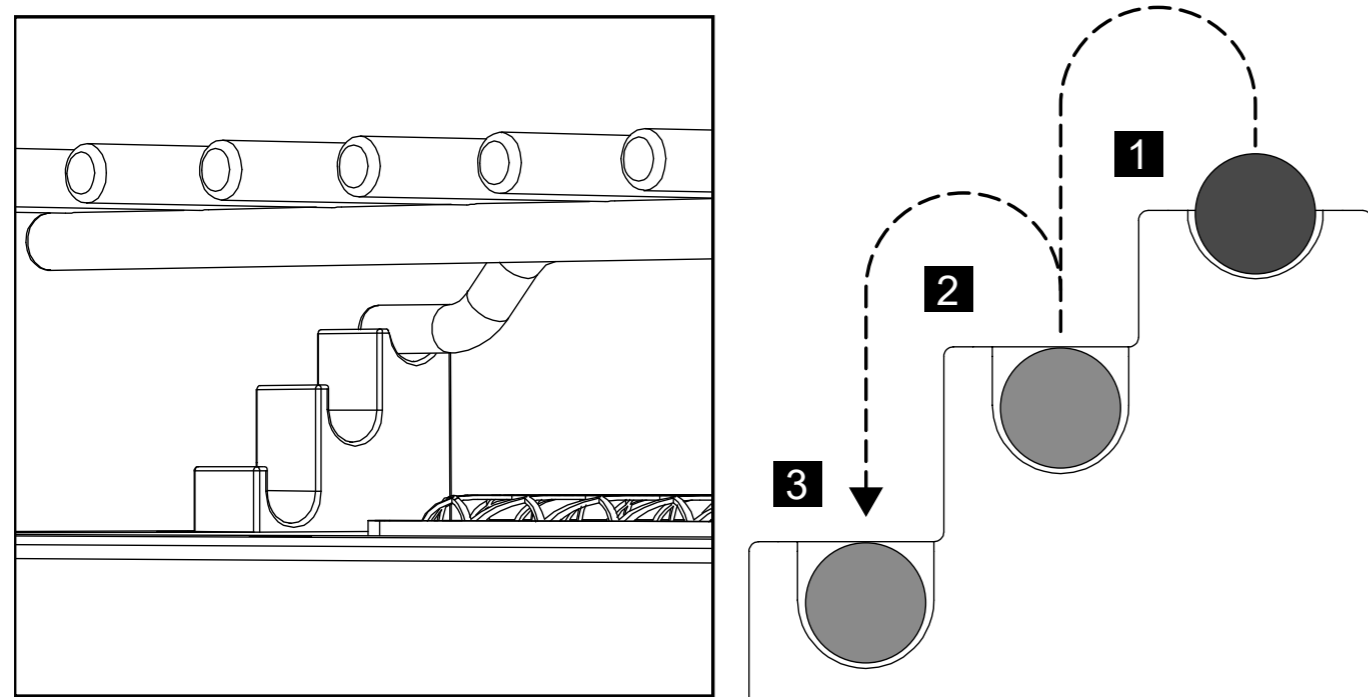
Pri debelejših kosih mesa priporočamo, da te po postopku peke na žaru še posredno segrejete na zeleno osrednjo temperaturo pri nižji temperaturi peke na žaru. Druga možnost je ta, da meso predhodno posredno segrejete na zeleno osrednjo temperaturo pri nižjih temperaturah ali s pomočjo aparata Sous Vide in ga nato na grelniku BLAZING ZONE spečete z okusno skorjo.

Pri večjem razmiku s pomočjo distančnikov lahko z grelnikom BLAZING ZONE pripravite tudi druga živila, kot so zelenjava ali ribe. Če na žaru pečete druga živila in uporabljate druge kuharske pripomočke, morate paziti, da pri tem NE pokrijete celotne površine žara (Kopičenje vročine!) in uporabljate kuharske pripomočke, ki so zelo odporni na vročino (npr. lito železo).

Pri prvi peki na žaru z grelnikom BLAZING ZONE

Pri prvi peki na žaru priporočamo, da za preverjanje zadostne toplote začnete z največjim razmikom na vrhni stopnji distančnika (glejte položaj 1). Če želite več toplote, lahko to sami uravnate s pomočjo distančnikov.

Želeni kos mesa sprva na vsaki strani popecite za najv. 60 sekund, da vidite, če to zadostuje. Čas za enakomerno skorjo se razlikuje glede na posamezen kos mesa in vsebnost maščob.



Uporaba marinad in omak

Za popolni užitek v neokrnjenem okusu mesa vam pri pripravi biftekov in podobnega priporočamo, da se izogibate marinadam in omakam. Dober biftek potrebuje zgolj nekaj soli.

Če vendarle nanesete marinade, ne uporabite preveč olja, da preprečite plamen zaradi masti.

Pri uporabi omak (še posebej omak s sladkorjem) in začimb priporočamo njihov nanos šele proti koncu postopka peke na žaru, da se hrana na žaru ne zažge.

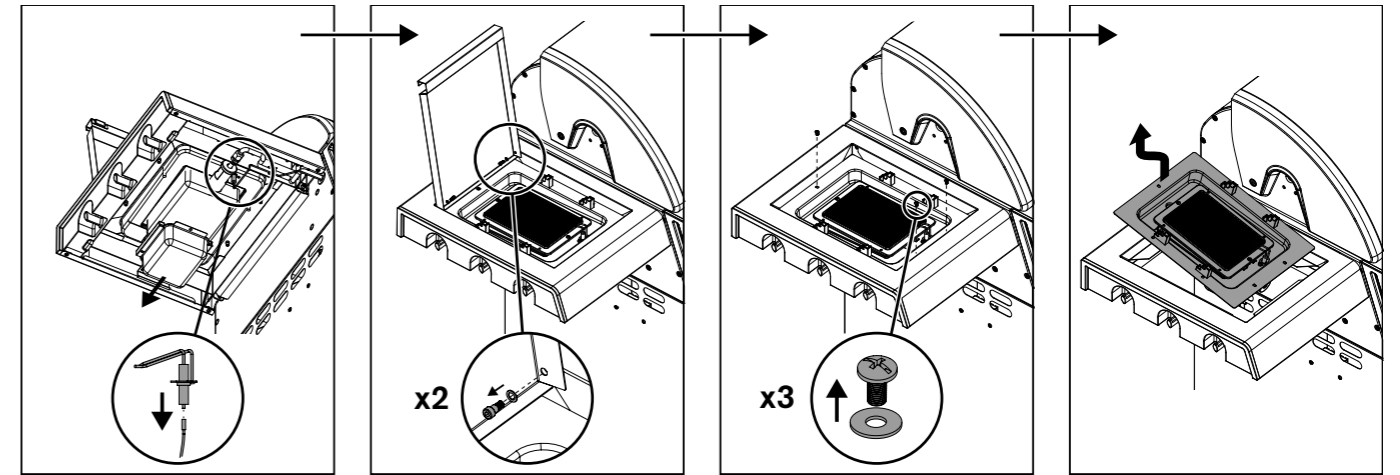
ŽELIMO VAM OBILO ZABAVE IN UŽITKOV Z ŽAROM OUTDOORCHEF BLAZING ZONE!

VZDRŽEVANJE GORILNIKA BLAZING ZONE

V rednih intervalih (vsaj enkrat letno) ali po daljši neuporabi je treba pregledati in očistiti sestavne dele gorilnika Blazing Zone, navedene v nadaljevanju.

Gorilnik

Če želite gorilnike preveriti in jih redno čistiti, morate upoštevati naslednje korake: Odstranite celotno enoto BLAZING ZONE iz stranske mize, pri čemer postopajte v skladu s spodnjo ilustracijo:



Po odstranitvi enote BLAZING ZONE postopajte sledeče:

1. Preverite, če je gorilnik deformiran ali počen.
2. Cevi Venturi (kos cevi na gorilniku) lahko očistite/skrtačite s tanko krtačo za čiščenje steklenic.
3. Očistite notranjo stran nosilnega okvirja gorilnika Blazing Zone, pri čemer ne uporabljajte jedkih ali vnetljivih čistil.
4. Nato celotno enoto Blazing Zone ponovno vstavite v stransko mizo, pri čemer upoštevajte ločena navodila za sestavo.

POMEMBNO: Če pri čiščenju uporabljate čistilno sredstvo, morate žar na koncu temeljito posušiti. Da bi pospešili postopek sušenja, lahko gorilnik BLAZING ZONE vključite in ga nekaj minut pustite prižganega na najvišji stopnji pri odprtem pokrovu.

Plinska cev

Preglejte plinsko cev. Če je ta pretrgana ali vsebuje razpoke, jo morate nemudoma zamenjati.

VZDRŽEVANJE

Redno vzdrževanje vašega gorilnika BLAZING ZONE zagotavlja brezhibno delovanje.

- Vse ventile preverjajte najmanj dvakrat letno in vsakič po daljšem shranjevanju. Pajki in druge žuželke lahko povzročijo blokade, ki jih morate pred uporabo odpraviti.
- Če žar redno premikate po neravnem terenu, morate od časa do časa preveriti, ali so vsi vijaki tesno priviti.
- Če žara ne uporabljate daljše časovno obdobje, morate pred ponovno uporabo izvesti **PREIZKUS TESNENJA**. Če imate kakršne koli dvome, se obrnite na svojega dobavitelja ali prodajalca plina.
- Da bi se izognili korozijskim poškodbam, pred daljšim shranjevanjem naoljite vse kovinske dele.
- Po daljšem shranjevanju in najmanj enkrat v sezoni peke na žaru morate cev za plin pregledati za razpoke, pregibe in druge poškodbe. Poškodovano cev za plin morate nemudoma zamenjati, kot je opisano v poglavju **VARNOSTNI NAPOTKI**.
- Da boste lahko v svojem žaru in gorilniku Blazing Zone čim dlje uživali, žar po popolni ohladitvi zaščitite pred vplivi okolja z ustreznim pokrovom OUTDOORCHEF. Da bi preprečili nabiranje kondenza, po deževju odstranite pokrov. Pokrove lahko dobite pri lokalnih prodajalcih žarov.

ODPRAVLJANJE NAPAK

Gorilnik se ne vžge:

- Preverite, ali je ventil jeklenke odprt.
- Prepričajte se, da je v jeklenki dovolj plina.
- Preverite, ali iskre preskakujejo z elektrode na gorilnik.
POZOR: to preverjanje je dovoljeno le pri zaprtem dovodu plina!

Ni iskre:

- Prepričajte se, da so baterije pravilno vstavljene in napolnjene.
- Razmik med gorilnikom in elektrodo je lahko 4–6 mm.
- Preverite, ali sta pri električnem vžigu kabel in elektroda priključena in dobro povezana.
- Vstavite 2 novi bateriji (tip AAA, 1,5 V) v električni vžig.

Če žara kljub zgoraj omenjenim ukrepom ne morete prižgati, se obrnite na svojega prodajalca.

GARANCIJA ZA UPORABNIKA

1. Garancija in razmerje do drugih pravic kupca

Z nakupom tega izdelka znamke **OUTDOORCHEF** pri pooblaščenem prodajalcu prejmete kot zasebna končna stranka (uporabnik) garancijo proizvajalca **OUTDOORCHEF AG** («**OUTDOORCHEF**»).

Garancija proizvajalca vam zagotavlja pravice do uveljavljanja garancijskih zahtevkov do izdajatelja garancije v skladu s tem dogovorom. Poleg pravic do uveljavljanja garancijskih zahtevkov imate tudi ostale pogodbene in zakonske pravice. Ta garancija ne izključuje ali omejuje ostalih pravic. Zato lahko uveljavljate tudi druge pogodbene ali zakonske zahtevke do odgovornega. Ta garancija npr. ne vpliva na zahtevke v skladu z Zakonom o odgovornosti za proizvode.

Kot kupec lahko zlasti uveljavljate pogodbene zahtevke v okviru jamstva pri svojem prodajalcu. Tako npr. lahko uveljavljate zahtevke v primeru preklica pogodbe o nakupu le do prodajalca, ne pa v okviru te garancije v razmerju do **OUTDOORCHEF**.

2. Udeleženci in garancijski pogoji

Izdajatelj garancije je **OUTDOORCHEF**. Upravičenec do garancije je vsaka končna stranka, ki novi izdelek kupi pri pooblaščenem prodajalcu za zasebne namene. Pri nakupu je treba predložiti potrdilo o nakupu. Nakup za zasebne namene pomeni, da izdelek kupi fizična oseba za namene, ki jih pretežno ni mogoče pripisati njihovi poslovni ali samostojni poklicni dejavnosti. Če pride do garancijskega primera, je treba garancijske zahtevke uveljaviti pri izdajatelju garancije v roku dveh mesecev, sicer garancijski zahtevki niso veljavni. V primeru očitnih pomanjkljivosti, začne ta rok teči z nakupom izdelka. **OUTDOORCHEF** zato priporoča, da takoj po nakupu preverite, ali na izdelku morda ni vidnih pomanjkljivosti.

3. Obseg

Garancija velja od datuma nakupa in je priznana v naslednjih primerih, če ne obstaja izključitev v skladu s 4. točko:

KERAMIČNI INFRARDEČI GORILNIK	5 leti	pred proizvodnimi napakami in pregorevanjem.
REŠETKA IZ NERJAVNEGA JEKLA	5 leti	pred rjavenjem in pregorevanjem
OSTALI DELI	2 leti	na vse ostale okvare v proizvodnji/materialu.

Kot napake ne veljajo neravnine, razlike v barvi ali manjše napake, npr. podporne točke, ki niso pomembne za delovanje in so za vas kot stranko sprejemljive.

Če pride do garancijskega primera, **OUTDOORCHEF** po lastni presoji zamenja ali nadomesti poškodovane dele ali dele z napako oz. izdelek v celoti. Če se vam kot stranki zdi primerno, se lahko izdelek zamenja tudi s primerljivim novejšim modelom, npr. z naslednikom modela. Če napaka ne zmanjša funkcionalnosti izdelka in se vam kot stranki zdi primerno, vam lahko namesto popravila ponudimo tudi primerno finančno nadomestilo.

V času obravnave garancije (preverjanje in morebitna zamenjava) ne morete uveljavljati zahtevkov do **OUTDOORCHEF** za nadomestni izdelek ali drugo odškodnino. Zaradi izvajanja garancijskih storitev se garancijsko obdobje ne podaljša, niti ne začne ponovno teči. Zamenjani deli preidejo v last podjetja **OUTDOORCHEF**. Garancijsko obdobje začne ponovno teči samo v primeru zamenjave izdelka. Ta garancija ne utemeljuje nadaljnjih zahtevkov do izdajatelja garancije. Vaši zahtevki iz ostalih pravnih razlogov s tem niso izključeni ali omejeni (glejte 1. točko zgoraj).

4. Izključitev

Garancija je izključena v naslednjih primerih:

- običajna obraba pri ustrezni uporabi, zlasti na splošno hitro obrabljivih delih, kot so element za vžig in baterija, elektroda, vžigalni kabel, plinska cev, regulator plinskega tlaka, pladenj in posodica za zbiranje maščobe;
- napake in/ali poškodbe zaradi nepravilne oz. neustrezne uporabe, zlasti zaradi neupoštevanja navodil za uporabo, varnostnih navodil ali navodil za delovanje/vzdrževanje (npr. uporaba zunanjih naprav v notranjih prostorih, poškodbe zaradi nepravilne montaže, neustreznega čiščenja emajlirane površine lija ali rešetke za žar, neizvedbe testa tesnjenja, če je ta priporočen v navodilih za uporabo, uporabe škodljivih kemikalij, uporabe v neustrezne namene itn.);
- napake in/ali poškodbe, ki nastanejo zaradi posegov ali popravil oseb, ki jih ni pooblastilo podjetje **OUTDOORCHEF**;
- napake in/ali poškodbe, ki nastanejo zaradi uničujočih vremenskih razmer (npr. zaradi toče ali udara strele);
- napake in/ali poškodbe, ki nastanejo zaradi zlonamerne poškodbe ali namerne oz. malomarne poškodbe, ki je ne povzroči **OUTDOORCHEF**;
- napake in/ali poškodbe, ki nastanejo pri prevozu do kupca, če prevoza ni opravil izdajatelj garancije;
- napake in/ali poškodbe, ki nastanejo zaradi višje sile;
- napake in/ali poškodbe, ki nastanejo zaradi obrabe pri profesionalni uporabi v komercialne namene (npr. uporaba v hotelirstvu ali gostinstvu).

5. Obravnava garancije

Če pride do garancijskega primera, se čim prej obrnite na nas ali na našega pooblaščenega prodajalca (seznam prodajalcev je na voljo na naslovu www.outdoorchef.com) in nam poleg vašega naslova po možnosti sporočite ime izdelka/dela izdelka, številko računa, serijsko številko in številko artikla (oboje najdete na nalepki s podatki na vašem žaru; glejte prvi del navodil za uporabo). Zaželeno je, da opisu napake dodate fotografijo. Za preverjanje obstoja garancijskega primera izdelek predajte prodajalcu ali nam (garancija bring-in). Če je garancijski primer upravičen, vam nadomestimo potrebne prevozne in poštno stroške, sicer pa vam izdelek pošljemo nazaj na vaše stroške.

Registrirano znamko **OUTDOORCHEF** zastopa naslednje podjetje:

Outdoorchef AG | Eggbühlstrasse 28 | poštni predal | 8050 Zürich - Švica | www.outdoorchef.com

* Seznam prodajalcev je na voljo na naši spletni strani OUTDOORCHEF.COM

** Serijska številka in številka artikla sta na nalepki s podatki na vašem žaru (glejte prvi del teh **NAVODIL ZA UPORABO**).

KULLANMA KILAVUZU

ÖNEMLİ: Cihazı işleme almadan önce bu kullanım kılavuzunu okuyun. Kullanma kılavuzunu güvenli bir yerde muhafaza edin. Güvenlik, işletim ve bakım ile ilgili önemli bilgiler içermektedir.

GÜVENLİĞİNİZ İÇİN ÖNEMLİ

Mangalı ve BLAZING ZONE'u kullanan herkes doğru tutuşturma işlemini bilip buna uymalıdır. Çocuklar cihazı kullanmamalıdır.

Ayrı montaj kılavuzundaki montaj talimatlarına tamamen uyulmalıdır. Tekniğine uygunsuz bir montaj işlemi tehlikeli sonuçlara yok açabilir.

Alev alabilir sıvıları ve materyalleri ya da yedek gaz şişelerini mangalın yakınına koymayın. Mangalı ya da gaz şişesini (şişelerini) kesinlikle havalandırmaz alanlara koymayın.

Gazlı mangalınızı ve BLAZING ZONE'ununuzu işleme almadan önce bu kılavuzu tamamen okuyun. Mangalınızın ayrı talimatını da dikkate alın.

BLAZING ZONE sahil mangal, sadece açık alanda kullanılabilir ve yanıcı nesnelere en az 1,5 m'lik bir güvenlik mesafesi tutulmalıdır.

GAZ ŞİŞELERİ

Bunun için, Dualchef mangalınızın ayrı kullanım kılavuzunun güvenlik talimatlarını dikkate alın.

GÜVENLİK BİLGİLERİ

Kullanma kılavuzu kullanıcı tarafından muhafaza edilip her daim erişilebilir durumda olmalıdır.


BLAZING ZONE'u **TUTUŞTURMA İÇİN KILAVUZ** bölümü uyarınca işleme alın.

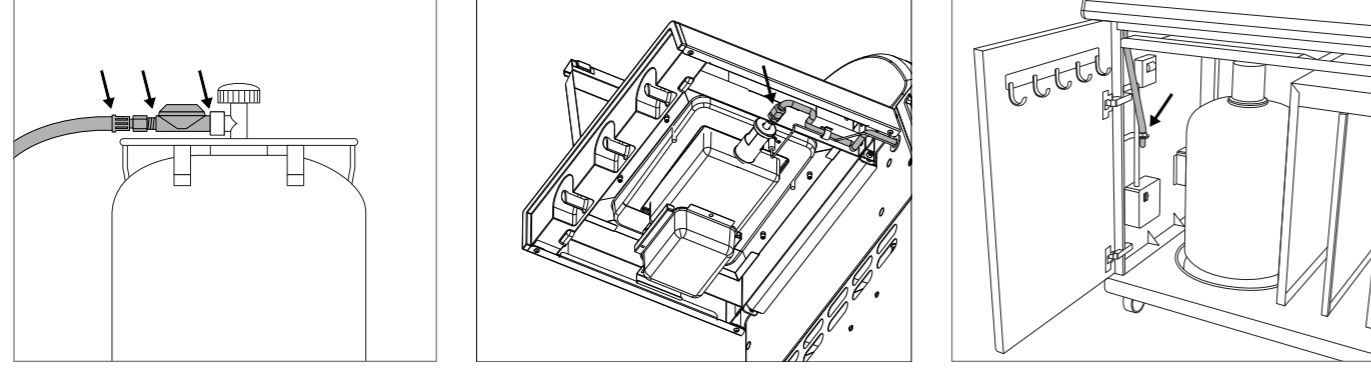
- Sadece açık alanda kullanın.
- Cihazı işleme almadan önce kullanım kılavuzunu okuyun.
- DİKKAT:** Erişilebilir parçalar çok sıcak olabilir. Çocukları uzak tutun.
- İşletim esnasında cihaz yanıcı materyallerden uzak tutulmalıdır.
- İşletim esnasında cihazı hareket ettirmeyin.
- Kullandıktan sonra gaz şişesindeki gaz beslemesini kapatın.
- Mangalı hiçbir zaman bir tente altında kullanmayın.
- Direksiyonla donatılmış cihazları pürüzlü zeminler ya da çıkıntılar üzerinden itmeyin.
- Yağ tutma tepsisini işletim sırasında tamamen içeri itildiğinden ve yerleşik olduğundan emin olun.
- Sıcak parçalara dokunurken koruyucu eldiven kullanın.
- Mangal sonrasında gaz ayar düğmesini daima konuma alıp gaz şişesindeki gaz beslemesini kapatın.
- Gaz şişesini değiştirirken gaz ayarlama düğmesinin konumunda olmasına ve gaz beslemesinin gaz şişesine bağlı olmasına dikkat edin.
ÖNEMLİ: Yakında tutuşma kaynakları bulunmamalıdır.
- Yeni bir gaz şişesinin bağlanmasından sonra bağlantı parçalarını **SIZDIRMAZLIK YÖNÜNDEN KONTROL** kılavuzu uyarınca kontrol edin.
- Sızdıran parçalar konusunda şüphe duyuluyorsa gaz ayarlama düğmesini konumuna alın ve gaz şişesindeki gaz beslemesini kapatın. Gaz ileten parçaları gaz mağazasında kontrol ettirin.
- Gaz şişesi hasar ya da aşınma belirtileri sergiliyorsa hemen değiştirilmelidir. Hortum bükülmemeli ve üzerinde herhangi bir çatlak olmamalıdır. Hortumu çıkarmadan önce gaz ayarlama düğmesini ve gaz beslemesini kapatmayı unutmayın.
- Hortumu ve gaz basıncı regülatörünü satın alma tarihinden itibaren 3 yıllık bir kullanım süresinden sonra değiştirin. Gaz basıncı regülatörünün ve hortumun ilgili EN standartlarına uymasına dikkat edin (gaz basıncı regülatörü EN 16129 / gaz şişesi EN 16436).
- Gaz şişesi alanlarının havalandırma delikleri kesinlikle kapatılmamalıdır ya da üzeri örtülmemelidir.
- Cihaz üzerinde değişiklik yapmayın. Hatalı işlev şüphesi söz konusuysa bir uzmana danışın.
- Gaz hortumu mutlaka mangalın ve BLAZING ZONE'un sıcak yüzeylerinden uzak tutulmalıdır. Hortum çevrilmemelidir. Hortum, hortum kılavuzuna sahip mangal modellerinde mutlaka bu kılavuza sabitlenmelidir.
- Hortum ve regülatör ilgili ülke talimatlarına ve EN standartlarına uygundur (gaz basıncı regülatörü EN 16129 / gaz şişesi EN 16436).
- Tam performans elde edilmezse ve gaz beslemesinin tıkağından şüphe duyuluyorsa bir gaz mağazasına başvurun.

- BLAZING ZONE kapatıldıktan sonra da uzun süre sıcak kalır. Kendinizi yakmamaya ve BLAZING ZONE üzerine herhangi bir nesne koymamaya dikkat edin, yangın tehlikesi söz konusudur.
- BLAZING ZONE'u, sadece ayrı montaj talimatı uyarınca tamamen uygun bir Dualchef mangal modeline monte edildiğinde kullanın.
- DİKKAT:** BLAZING ZONE'u asla tek başına / bireysel olarak kullanmayın!
- BLAZING ZONE'un yüzeyini asla örtmeyin. Bu durum ısı birikmesine neden olabilir.
- Mangalı işletim sırasında kesinlikle ahşap zemin üzerine ya da başka yanıcı yüzeylere koymayın. Mangalı yanıcı materyallerden uzak tutun.
- Mangalı yanıcı sıvıların ya da materyallerin yakınında depolamayın.
- Mangal kışı bir odada geçirecekse gaz şişesi mutlaka çıkarılmalıdır. Daima çocukların erişemeyeceği açık ve iyi havalandırılmalı bir alanda depolanmalıdır.
- Mangalı işleme almadan önce mümkün olduğunda rüzgara karşı korunacak bir şekilde konumlandırın.
- Mangal kullanılmayacaksa, tamamen soğuduktan sonra bir örtme başlığı aracılığıyla çevre etkilerine karşı korunmalıdır. Örtme başlıklarını mangal satıcınızdan temin edebilirsiniz.
- Nem oluşumunu önlemek için örtme başlıklarını güçlü yağmur sonrasında çıkarın.
- İşletim esnasında mangalı ve BLAZING ZONE'u kesinlikle gözetimsiz bırakmayın.
- Mangalı, çalışır durumdayken kaydırmayın.
- DİKKAT:** BLAZING ZONE'nın üzerine tencere konmamalıdır.

SIZDIRMAZLIK YÖNÜNDEN KONTROL

UYARI: Sızdırmazlık yönünden kontrol sırasında yakında tutuşma kaynakları bulunmamalıdır. Bu sigara içmek için de geçerlidir. Sızdırmazlığı hiçbir zaman yanıcı kibrit ya da açık bir ateş ile kontrol etmeyin ve bu kontrol işlemi daima açık alanda gerçekleştirin.

1. Gaz ayarlama düğmesi  konumunda olmalıdır.
2. Şişedeki gaz beslemesini açın ve gaz ileten tüm parçaları (gaz şişesindeki bağlantı / gaz basınç ayarı / gaz hortumu / gaz girişi / valfteki bağlantı) %50'si sıvı sabundan ve %50'si sudan oluşan bir sabun çözeltisi ile fırçalayın. Bir sızıntı tespit spreyi de kullanabilirsiniz.
3. Sabun çözeltisinde baloncuk oluşması sızıntı olduğu anlamına gelir.
ÖNEMLİ: Mangal ve BLAZING ZONE, ancak tüm sızıntı noktaları giderildikten sonra kullanılabilir. Gaz şişesindeki gaz beslemesini kapatın.
4. Mümkünse bağlantıları sıkarak sızıntı noktalarını giderin ya da arızalı parçaları değiştirin.
5. 1. ve 2. adımlarını tekrarlayın.
6. Sızıntı noktaları giderilemiyorsa gaz mağazasına başvurun.



BİLGİ: Gaz şişesinin her bağlantı ya da değişim işleminden sonra ya da mangal sezonu başlangıcında **SIZDIRMAZLIK YÖNÜNDEN KONTROL** gerçekleştirin.

SOL YAN MASAYA YÖNELİK BİLGİ

Dualchef'inizin BLAZING ZONE ile donanımının yükseltilmesiyle sol yan göz, güvenlik nedenlerinden dolayı artık aşağıya doğru katlanamaz. Katlarken sıcak yağ akabilir.


BLAZING ZONE İÇİN KUMANDA KONSOLU ÜZERİNDEKİ SEMBOLLERİN AÇIKLAMASI




Öncelikle, BLAZING ZONE ile birlikte teslim edilen döner regülatörü, ayrı montaj talimatına göre düzgün bir şekilde monte ettiğimize emin olun.




-  : Kapalı konumu
-  : Orta güç
-  : Yüksek güç
-  : Ateşleme
-  : Ateşleyici

BİLGİ: BLAZING ZONE, sadece birlikte teslim edilen yeni döner regülatör ile işletilmelidir




DİKKAT: Birlikte teslim edilen döner regülatör, içeride, BLAZING ZONE'un en düşük kademede  işletilmesini önleyen bir sınırlayıcıya sahiptir.

BLAZING ZONE, sadece  ve  kademelerinde işletilebileceği için bu sınırlandırma gereklidir. BLAZING ZONE'u asla en düşük seviyede  kullanmayın.

İLK KULLANIM ÖNCESİNDE

1. Gıda maddesi ile temas eden tüm parçaları temizleyin.
2. Gaz ileten tüm parçaları **SIZDIRMAZLIK YÖNÜNDEN KONTROL** bölümünde tanımlandığı gibi kontrol edin. DUALCHEF mangalınız satıcı tarafından monte edili bir şekilde teslim edilmişse de bu işlemi gerçekleştirin.
3. BLAZING ZONE'u yakl. 10 dakika boyunca  kademesinde yakın.
4. Yağ tutma tepsisinin dayanak noktasına kadar itilmiş olmasına dikkat edin. Bu normal mangal işleminde de geçerlidir.

BLAZING ZONE'U TUTUŞTURMA İÇİN KILAVUZ

1. Gaz hortumu, gaz basıncı regülatörü ve gaz şişesi arasındaki tüm bağlantıların iyi vidalandığından emin olun (**SIZDIRMAZLIK YÖNÜNDEN KONTROL** bölümündeki talimatlar uyarınca hareket edin).
2. Dualchef mangalınızın yan masasından BLAZING ZONE'nın metal kapağını açın. **DİKKAT:** BLAZING ZONE'ı kesinlikle kapağı kapalıyken yakmayın.
3. Gaz şişesindeki gaz beslemesini açın.
4. Gaz ayarlama düğmesine basın ve bunu saat yönü tersinde  kademesine çevirin. Tutuşturma düğmesine  basın ve kıvılcım çıkana ve gaz yanana kadar basılı tutun.
5. Gaz 8 saniye içerisinde alev almazsa gaz ayarlama düğmesini  konumuna alın. Yanmayan gazın uçması için 2 dakika bekleyin. Daha sonra 4 ila 5. noktayı tekrarlayın. **Bilgi:** Brülörün üst tarafında eşit bir mavi alev halısı görebiliyorsanız, brülör doğru şekilde tutuşturulmuştur.
6. Mangalı 3 deneme sonrasında işleme almak mümkün değilse sebeplerini kontrol edin (**HATA GİDERME** bölümünde tanımlandığı gibi).

PASLANMAZ ÇELİK MANGAL IZGARASI

KULLANIM

Mangal ürününün yanmasını önlemek için mangal izgarasının üst kısmı her zaman hafif bir yağ tabakası ile kaplı olmalıdır. Yüksek duman noktasına sahip bir bitkisel yağ kullanın (örneğin, avokado yağı veya kolza yağı).

İLK KULLANIM ÖNCESİNDE

Paslanmaz çelik mangal izgarasını, ilk kullanım öncesinde su veya yumuşak bir sabunlu su çözeltisi ile temizleyin. Izgaralara mangal üzerinde kullanırken sadece mangal eldivenleri ile dokununuz. Paslanmaz çelik mangal izgaralarını sıcak durumdayken yanıcı veya ısıya karşı duyarlı yüzeylere koymayın.

TEMİZLİK

Paslanmaz çelik mangal izgaralarını daha kolay çıkarmak için izgara kaldıracısını kullanabilirsiniz. Bunlar, DUALCHEF mangallarının teslimat kapsamında mevcuttur.

Temizlik için lütfen aşağıdaki noktaları dikkate alın:

- Paslanmaz çelik mangal izgarasını yakl. 10 dakika boyunca mangalın üzerinde yanmaya bırakın.
- Pirinç kıllı bir fırça kullanın (çelik kıl uygun değildir).
- Ardından bunların soğumasını bekleyin.
- Güçlü kir durumlarında: OUTDOORCHEF TEMİZLEYİCİSİNİ kapsamlı temizlik işlemi için kullanın.

BİLGİ:

Temizlik işlemi sonrasında yemeklik yağ (örneğin avokado yağı veya kolza yağı) ile hafif yağlayın.

İPUÇLARI VE PÜF NOKTALARI

KIZILÖTESİ MANGAL İŞLEMİ

Kızılötesi mangal işlemi nasıl çalışır?

BLAZINGZONE'un tutuşturulması sırasında oluşan gaz alevi yüzlerce küçük açıklıktan eşit bir şekilde seramik plakada dağıtılır ve bu sırada yüzeyde, pişirilecek mangal ürününe yoğun bir şekilde doğrudan 900 santigrat derecelik kızılötesi radyasyon iletir. Bu sayede, geleneksel gazlı brülörlere göre çok daha yüksek sıcaklıklar oluşturulabilir.

Biftek ve diğer yiyeceklerin BLAZE ZONE ile hazırlanması

OUTDOORCHEF BLAZING ZONE, biftek ve diğer et parçalarının, Maillard tepkisi sayesinde mükemmel bir kabuk için 900 santigrat derecenin üzerinde hızlı ve iyi bir şekilde kızarmasını sağlar.

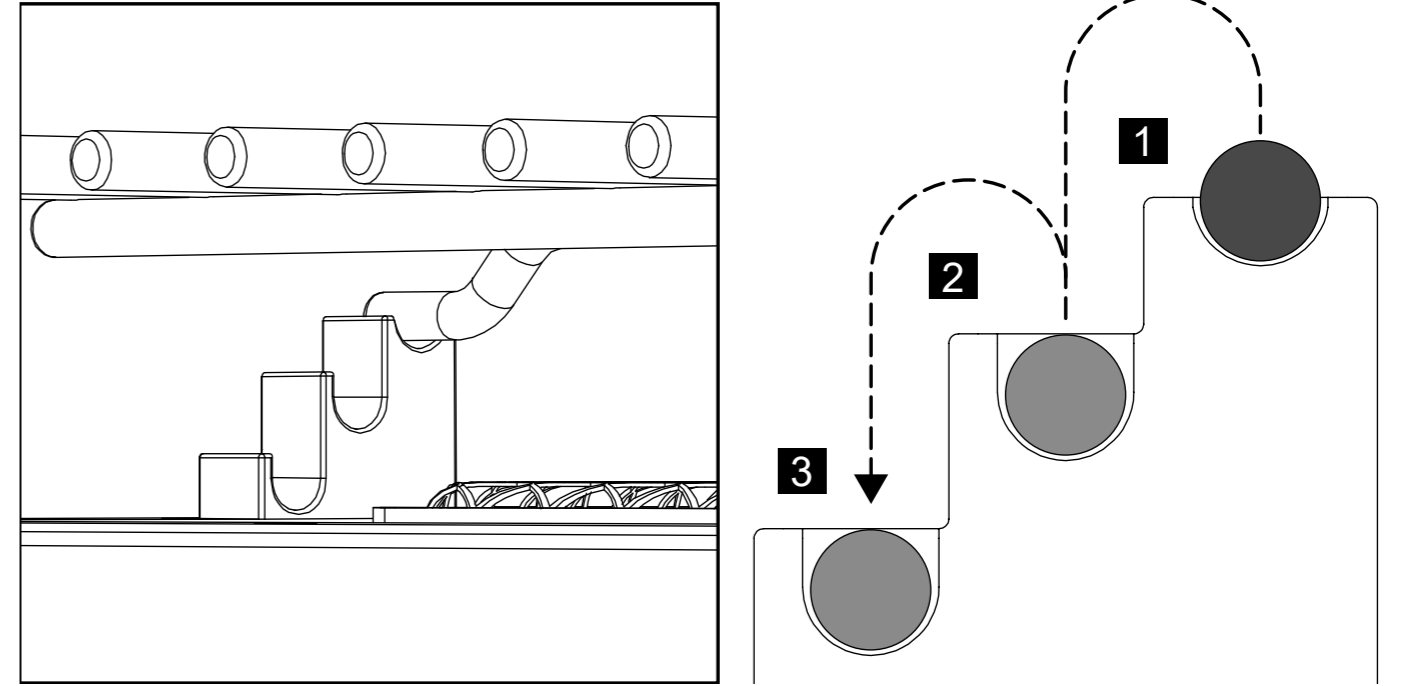
Yağ alevi yangınına önlemek için çok yağlı et parçalarından vazgeçmenizi ve sadece az ısıya dayanıklı yemeklik yağ kullanmanızı öneriyoruz.

Daha kalın et parçalarında, bunları mangal işleminden sonra dolaylı olarak düşük mangal sıcaklığında istenilen ana sıcaklığa yükseltmenizi öneririz. Başka bir seçenek, eti önceden dolaylı olarak düşük sıcaklıklarda veya Sous Vide cihazıyla istenilen ana sıcaklığa getirmek ve ardından bunu BLAZING ZONE üzerinde lezzetli bir kabuk ile donatmaktır.

Mesafe tutucu ile daha büyük mesafelerde BLAZING ZONE ile sebze veya balık gibi başka gıda maddeleri de hazırlanabilir. Başka gıda maddeleri mangal yapılırken ve başka yemek pişirme eşyaları kullanılırken, bu sırada mangal yüzeyinin tamamının KAPLANMAMASINA (ısı birikimi!) ve sadece son derece ısıya dayanıklı pişirme eşyalarının kullanılmasına dikkat edilmelidir (örn. dökme demir).

BLAZING ZONE ile ilk kez mangal yaparken

İlk mangal sırasında, ısının yeterli olup olmadığını anlamak için mesafe tutucunun en üst kademesinde en yüksek mesafe ile (bkz. pozisyon 1) başlamanızı öneriyoruz. Daha fazla ısı istiyorsanız, bunu mesafe tutucu ile kendiniz ayarlayabilirsiniz. İstedığınız et parçasının her bir tarafını, yeterli olup olmadığını görmek için öncelikle sadece en fazla 60 saniye boyunca kızartın. Et parçasına ve yağ içeriğine bağlı olarak eşit kabuk için gerekli olan süre değişir.



Terbiye karışımları ve sos kullanımı

Biftek ve benzerinin hazırlanması sırasında, gerçek et lezzetinin tadını çıkarmak için terbiye karışımı ve sos kullanmanızı tavsiye ederiz. İyi bir bifteğin tuzdan başka bir şeye ihtiyacı yoktur.

Ancak yine de terbiye karışımları uygulayacaksanız, yağ alevi yangınlarını önlemek için çok fazla yağ kullanmamaya dikkat etmelisiniz.

Sos (özellikle şeker içerikli soslar) ve baharat kullanımında, mangal ürününün yanmaması için bunları sadece mangal işleminin sonuna yakın bir zamanda uygulamanızı öneriyoruz.

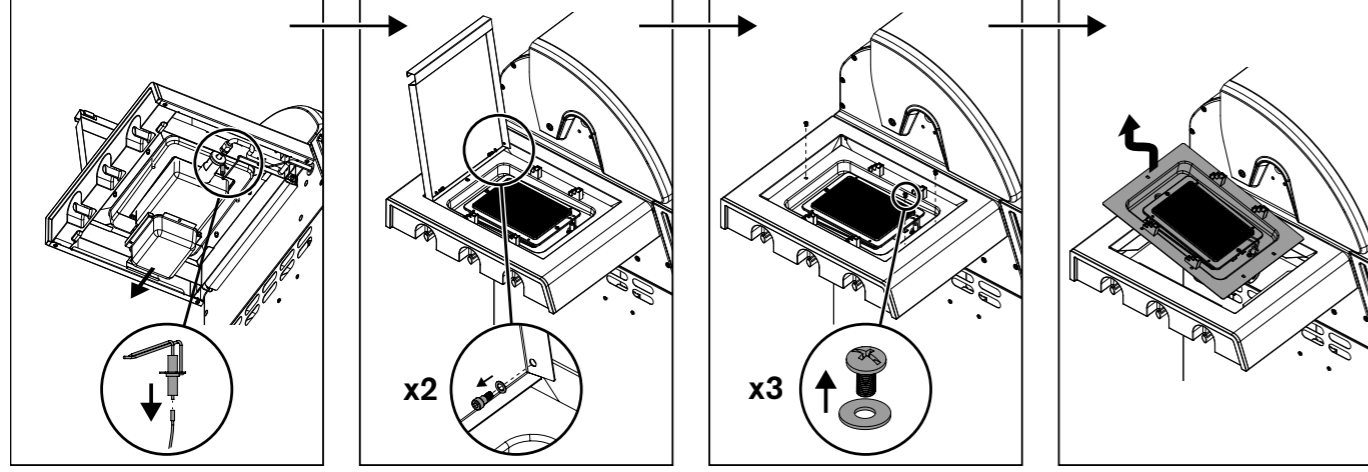
OUTDOORCHEF BLAZING ZONE'UNUZ İLE SİZE BOL EĞLENCELER VE LEZZETLER DİLERİZ!

BLAZING ZONE'UN BAKIMI

Aşağıdaki Blazing Zone bileşenleri düzenli aralıklarla (en az yılda bir kez) veya uzun süreli kullanılmama durumunda kontrol edilmeli ve temizlenmelidir.

Brülör

Brülörleri kontrol etmek ve düzenli aralıklarla temizlemek için aşağıdaki adımları dikkate almalısınız: BLAZING ZONE ünitesini yan masadan komple çıkartın. Bu sırada aşağıdaki resme göre hareket edin:



BLAZING ZONE ünitesini çıkardıktan sonra aşağıdaki gibi hareket edin:

1. Brülörü deformasyon ve çatlak bakımından kontrol edin.
2. Venturi boruları (brülördeki boru parçası), ince bir şişe temizleme fırçası ile temizlenebilir / fırçalanabilir.
3. Blazing Zone'un taşıyıcı kolunun iç kısmını temizleyin, bu sırada keskin veya yanıcı temizlik maddeleri kullanmayın.
4. Ardından komple Blazing Zone ünitesini tekrar yan masaya yerleştirin. Bu sırada ayrı montaj talimatına göre hareket edin.

ÖNEMLİ: Temizlik işlemi için temizlik maddesi kullanırsanız mangalı temizlik sonrasında tamamen kurutmalısınız. Kurutma işlemi hızlandırmak için BLAZING ZONE'u çalıştırıp en yüksek kademede birkaç dakika kapak açıkken yakabilirsiniz.

Gaz hortumu

Gaz hortumunu kontrol edin. Eğer kırılırsa veya çatlaklar varsa, hemen değiştirmelisiniz.

BAKIM

BLAZING ZONE'unuza düzenli bakım yapılması haline kusursuz bir işlev garanti edilir.

- Gaz ileten tüm parçaları en az yılda iki defa ve her uzun depolama işlemi sonrasında kontrol edin. Örümcekler ve diğer böcekler kullanım öncesinde giderilmesi gereken tıkanmalara neden olabilir.
- Mangal düzenli olarak pürüzlü bir alanda itilirse zaman zaman tüm civataların sıkı olup olmadığını kontrol edin.
- Mangalı uzun bir süre kullanmamanız durumunda tekrar kullanım öncesinde **SIZDIRMAZLIK YÖNÜNDEN KONTROL** gerçekleştirmelisiniz. Herhangi bir şüphenez varsa lütfen gaz sevkiyatçınıza ya da satış noktasına başvurun.
- Korozyon hasarlarını önlemek için uzun bir depolama öncesinde tüm metal parçaları yağlayın.
- Uzun bir depolama sonrasında ve mangal sezonunda en az bir defa gaz hortumu çatlak, bükülme ve diğer hasarlar yönünden kontrol edilmelidir. Hasarlı bir gaz hortumu **GÜVENLİK BİLGİLERİ** bölümünde tanımlandığı gibi hemen değiştirilmelidir.
- Mangalınızı ve Blazing Zone'unuzu uzun süre memnuniyetle kullanabilmeniz için mangalınızı tamamen soğuduktan sonra uygun bir OUTDOORCHEF örtme başlığı ile çevre etkilerine karşı koruyun. Nem oluşmasını önlemek için örtme başlığını yağmur sonrasında çıkarın. Örtme başlıklarını mangal satıcınızdan temin edebilirsiniz.

HATA GİDERME

Brülör tutuşmuyor:

- Gaz şişesinin gaz beslemesinin açık olup olmadığını kontrol edin.
 - Şişede yeterli gaz olduğundan emin olun.
 - Elektrottan brülöre kıvılcım sıçrayıp sıçramadığını kontrol edin.
- DİKKAT:** Bu kontrol sadece gaz beslemesi kapalıyken yapılabilir!

Kıvılcım yok:

- Bataryaların doğru yerleştirildiğinden ve şarj edildiğinden emin olun.
- Brülör ve elektrot arasında mesafe sadece 4-6 mm olmalıdır.
- Elektrikli ateşlemedeki kablunun ve elektrodun takılı olup olmadığını ve sıkı oturup oturmadığını kontrol edin.
- Elektrikli ateşlemeye 2 yeni batarya (tip AAA, 1,5 V) yerleştirin.

Mangalı yukarıda belirtilen tedbirler aracılığıyla işleme alamıyorsanız satış noktası ile iletişime geçin.

TÜKETİCİ GARANTİSİ

1. Alıcının garanti ve şartlara yönelik diğer hakları

Bir nihai müşteri (tüketici) olarak OUTDOORCHEF ürününü satış yetkisi olan bir satıcıdan almakla, size OUTDOORCHEF AG ("OUTDOORCHEF") tarafından bir üretici garantisi verilir.

Bu anlaşmaya göre üretici garantisi size garanti verene karşı garanti talep etmenizi sağlar. Bununla beraber garanti talepleri diğer akdi veya yasal haklarınızın yanında devam eder. Söz konusu diğer haklar bu garanti nedeniyle hariç tutulmaz veya kısıtlanmaz. Bu nedenle diğer sözleşme veya yasal taleplerinizi yükümlü olan kişiye karşı geçerli hale getirebilirsiniz. Ürün sorumluluğu kanununa göre bu garanti sayesinde örneğin taleplere dokunulmaz.

Bir alıcı olarak satıcınıza karşı özellikle sözleşme teminat taleplerini geçerli hale getirme imkanına sahipsiniz. Olası bir satış sözleşmesi iptali bu garanti kapsamında OUTDOORCHEF 'e karşı değil, sadece satıcıya karşı izlenebilir.

2. Katılımcılar ve garanti koşulları

Garantiyi veren OUTDOORCHEF'tir. Yetkili satıcıdan özel amaçlar uğruna yeni bir ürünün edinilmesine yönelik her tüketicinin garanti hakkı vardır. Edinme, satın alma makbuzunun ibraz edilmesiyle gerçekleşir. Ürün bir gerçek kişi tarafından ağırlıklı olarak ne mesleki ne de serbest meslek işine dahil edilemeyen amaçlar için talep ediliyorsa özel amaçlar için bir edinme mevcuttur.

Bir garanti durumu fark edildiğinde, garanti taleplerini iki ay içerisinde garanti veren vasıtasıyla geçerli hale getirmelisiniz. Aksi takdirde garanti talepleriniz geçersiz kılınır. Bilinen özürlere için bu iskat edici müddet ürünün ele geçmesiyle başlar. Bundan dolayı OUTDOORCHEF, ürünün ele geçmesinden hemen sonra özürlere yönelik kontrol edilmesini önerir.

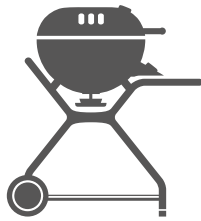
3. Kapsam

Bölüm 4 uyarınca iskat edici bir durum bulunmuyorsa, garantisi alındığı tarihten itibaren geçerlidir ve aşağıda belirtilen durumlarda sağlanır:

SERAMİK KIZILÖTESİ BRÜLÖR	5 yıl	Üretim hatasına veya yanmaya karşı.
PASLANMAZ ÇELİK IZGARA	5 yıl	Paslanmaya veya yanmaya karşı
DİĞER PARÇALAR	2 yıl	Diğer tüm üretim / malzeme hatalarında

Emayenin işlevselliği açısından önemsiz ve siz müşteriler için beklenen pürüzler, renk farklılıkları veya üretim kaynaklı destek noktaları özür olarak sayılamaz.

Bir garanti hizmeti söz konusu olduğunda OUTDOORCHEF kendi tercihi üzerine hasarlı veya özürlü parçaları ya da ürünü tamamen değiştirir veya yerine bir başkasını koyar. Siz müşterilerin talebi üzerine karşılaştırılabilir bir model daha yeni bir modelle değiştirilebilir, örneğin bir üst modelle. Hasar nedeniyle ürünün işlevselliğinde bir kısıtlanma yoksa, siz müşterilerin talebi üzerine tamir yerine uygun bir maddi denkleştirme önerisi yapılabilir.



OUTDOORCHEF.COM



Outdoorchef AG | Eggbühlstrasse 28 | Postfach | 8050 Zürich | Switzerland

Outdoorchef Benelux B.V. | Brabantsehoek 8 | 5071 NM Udenhout | The Netherlands

Outdoorchef Austria GmbH | Dueckegasse 15 / Top 2 F | 1220 Vienna | Austria

Outdoorchef Deutschland GmbH | Ochsenmattstr. 10 | 79618 Rheinfelden | Germany

Art.-No.19.130.07

OUTDOORCHEF.COM