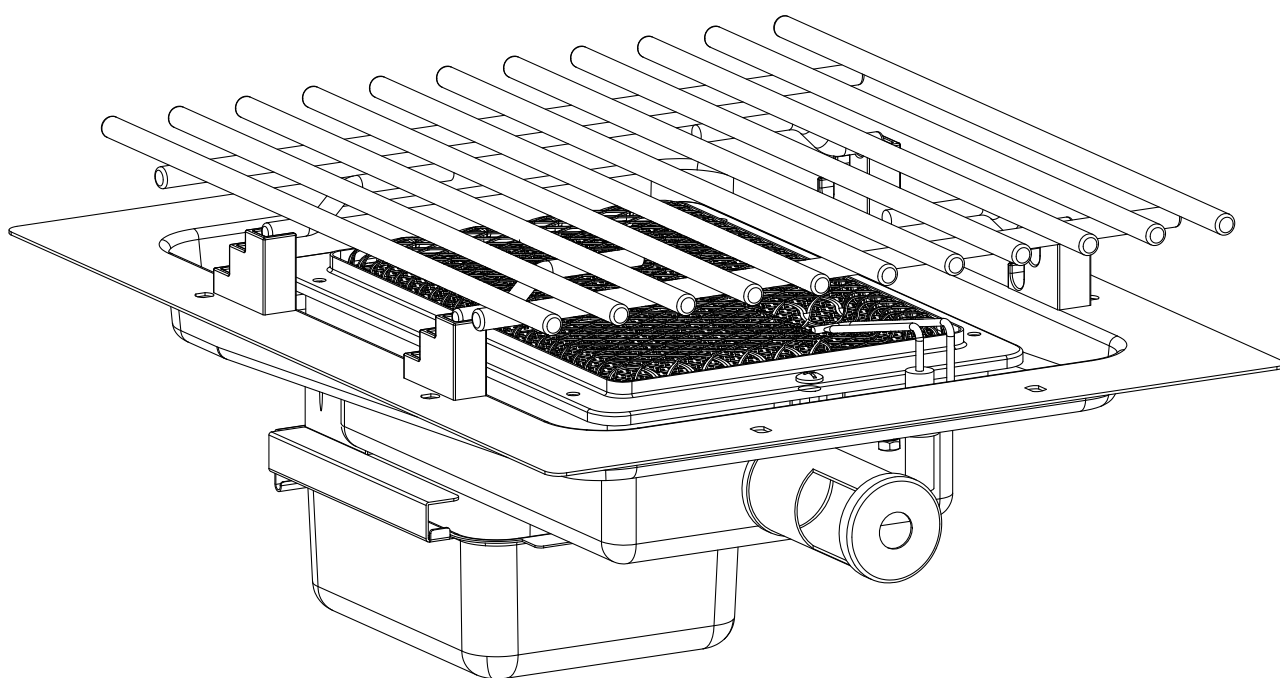


# BLAZING ZONE

Aufbauanleitung | Assembly Instruction



**OUTDOORCHEF**  
SWISS INNOVATION

---

## INHALTSVERZEICHNIS | TABLE OF CONTENTS

S. 4	Montagematerial   Hardware Set
S. 6-14	Aufbauanleitung   Assembly Instruction
S. 16-20	Ersatzteile   Spare Parts

### **Achtung**

Bitte notieren Sie auf der Rückseite Ihrer Gebrauchsanweisung die Serien-Nummer. Je nach Grillmodell finden Sie die Nummer auf dem Datensticker, welcher sich entweder am Grillgestell oder auf der Bodenplatte befindet. **OUTDOORCHEF** kann Garantie und Ersatzteillieferungen nur mit der Serien-Nummer bearbeiten. Outdoorchef AG operates a policy of continuous product development and improvement. As such we reserve the right to alter product design and or technical specification without giving any prior notice.

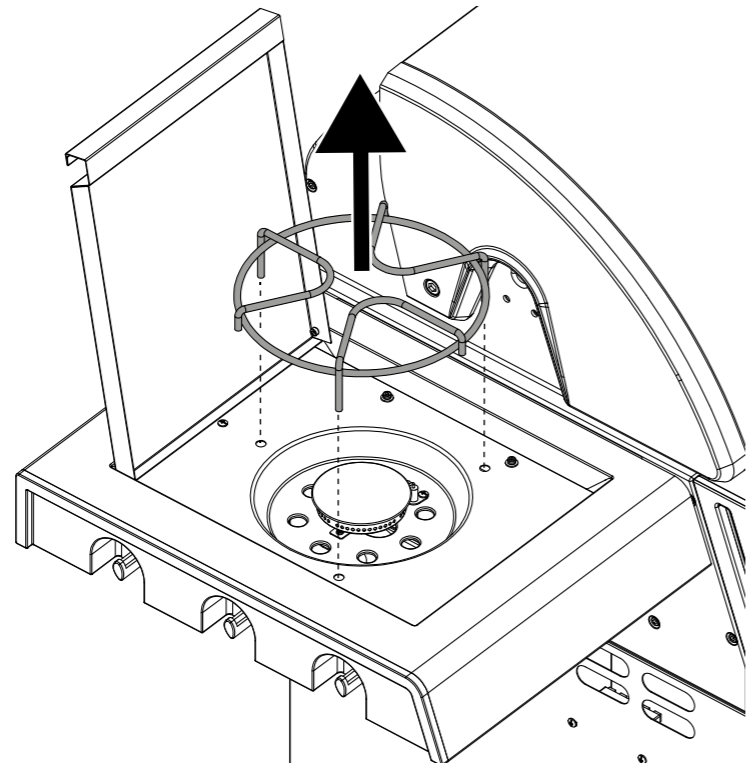
### **Attention**

Please write your serial number on the backside of the manual for future reference. You will find the number on the data plate attached to the trolley or the bottom plate depending on the grill model. **OUTDOORCHEF** can only supply spare parts and honour warranty returns when the serial number is available.

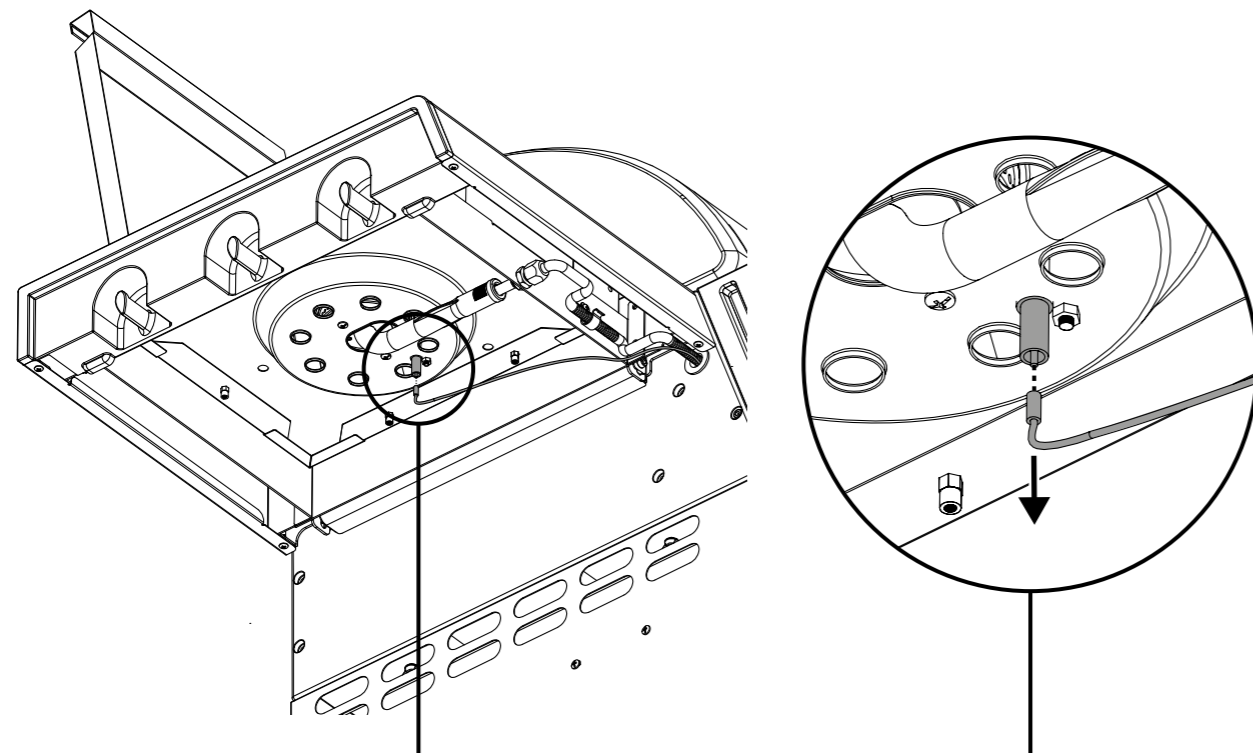
Lesen Sie die separate Bedienungsanleitung sorgfältig durch, bevor Sie Ihren **OUTDOORCHEF** Grill in Betrieb nehmen. Please read the separate user manual carefully before using your **OUTDOORCHEF** Barbeque.



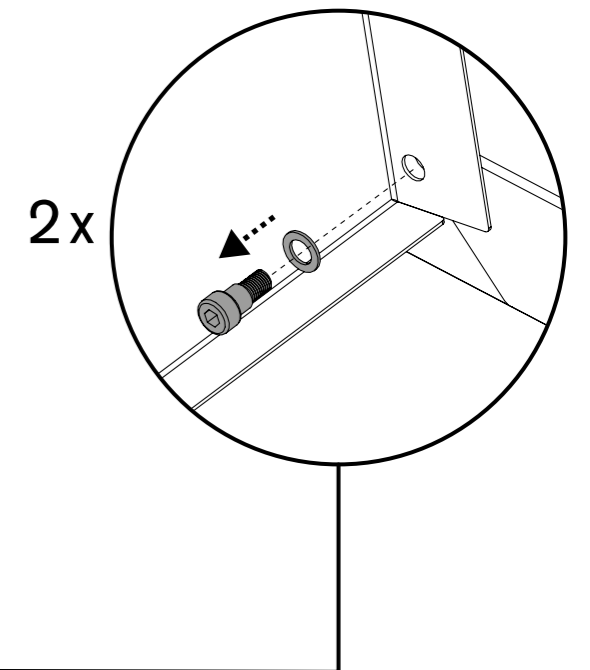
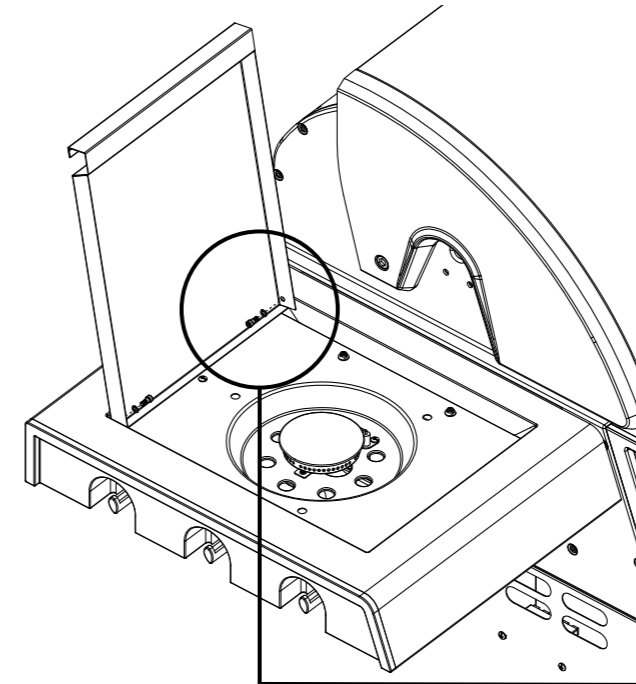
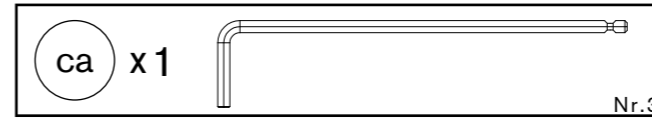
1.



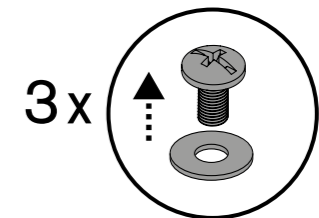
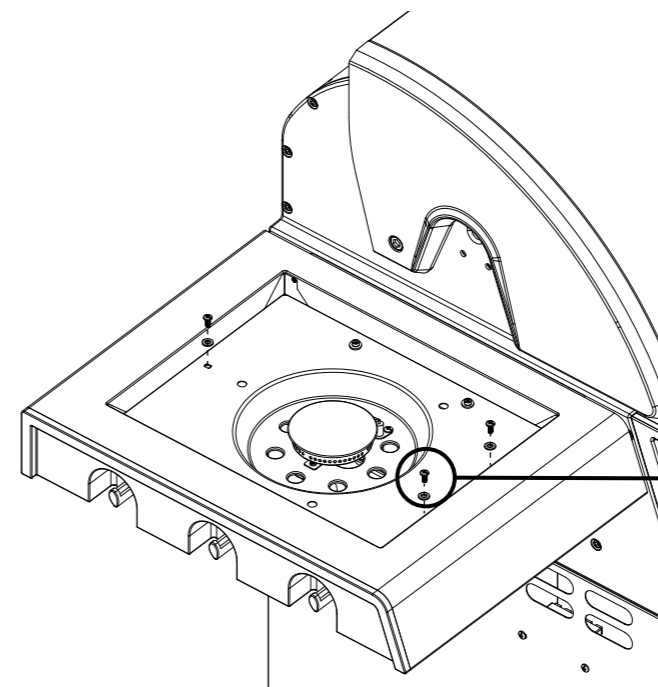
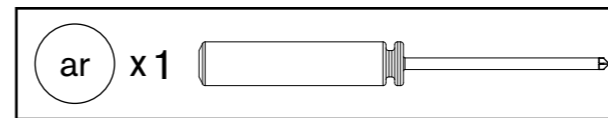
2.



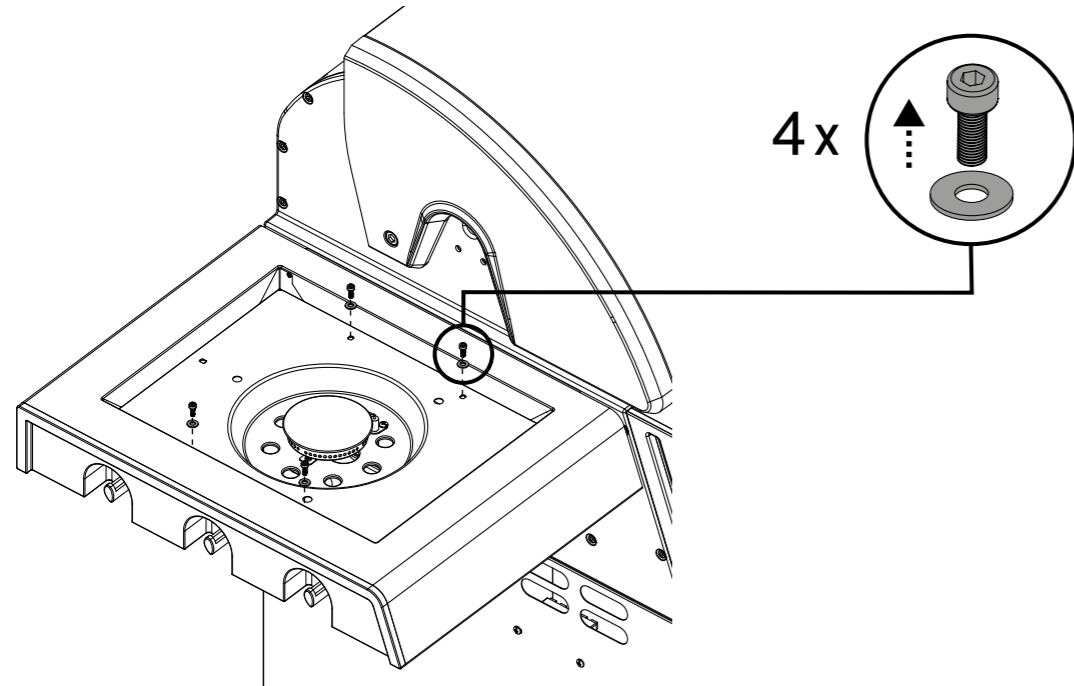
3.



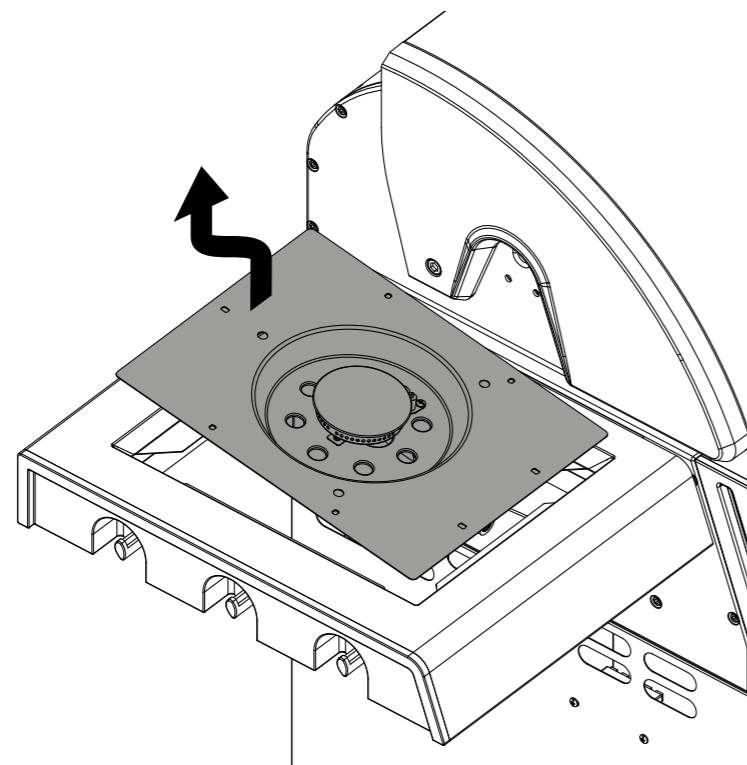
4.



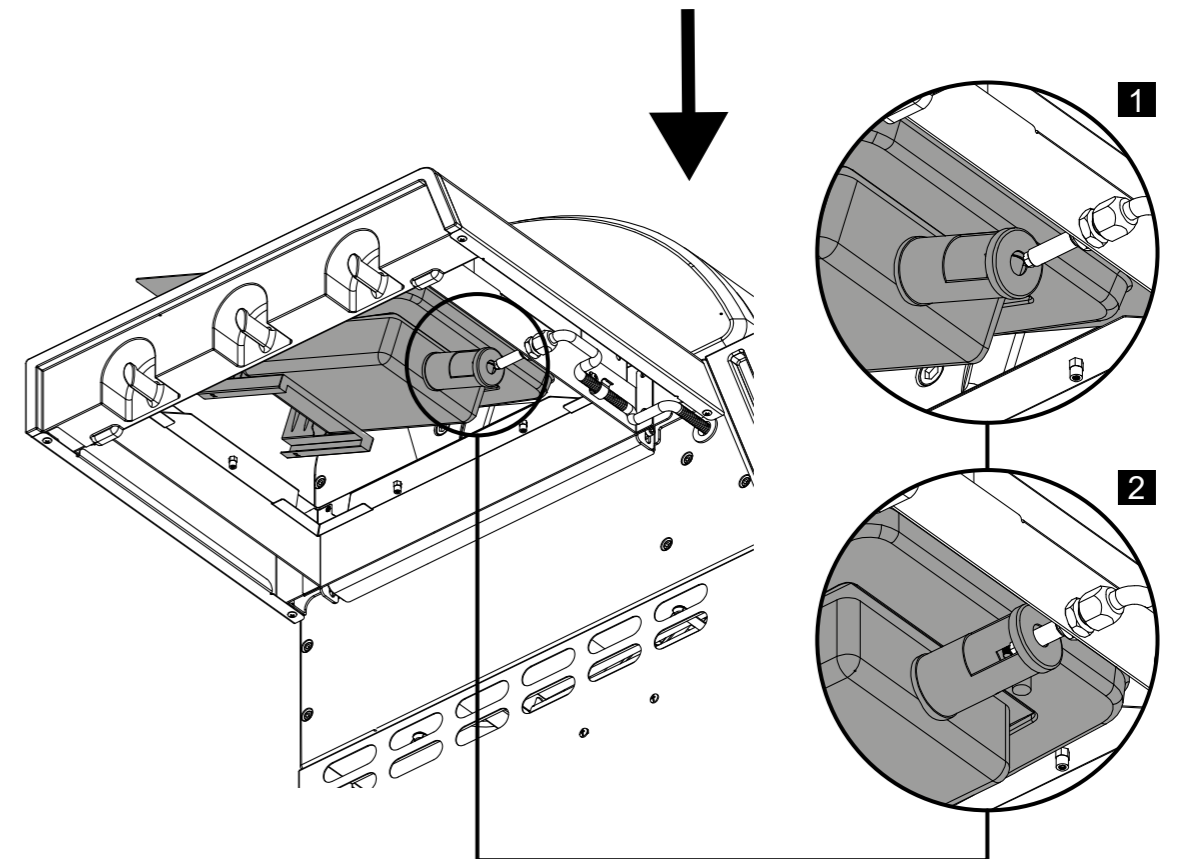
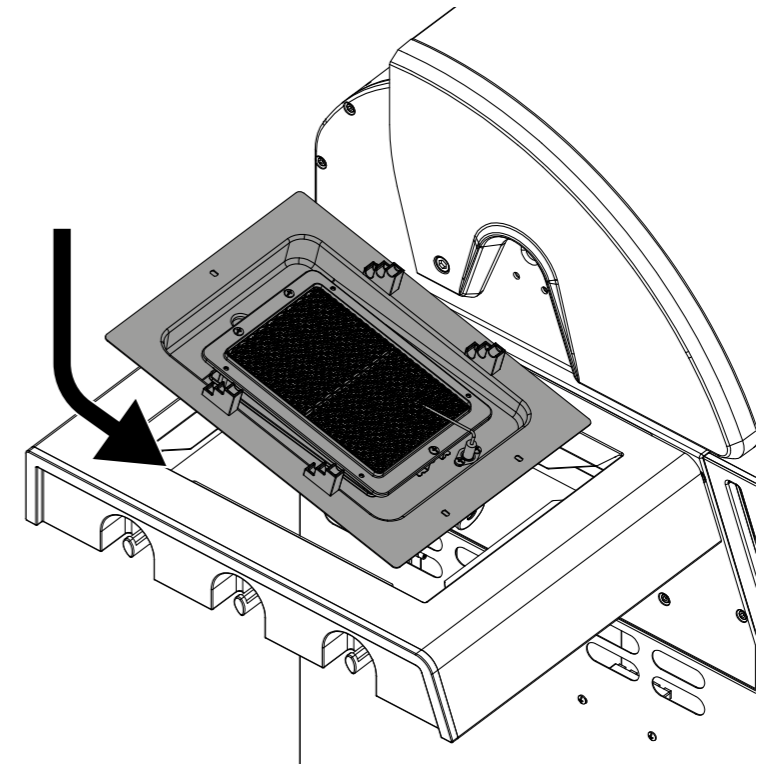
5.



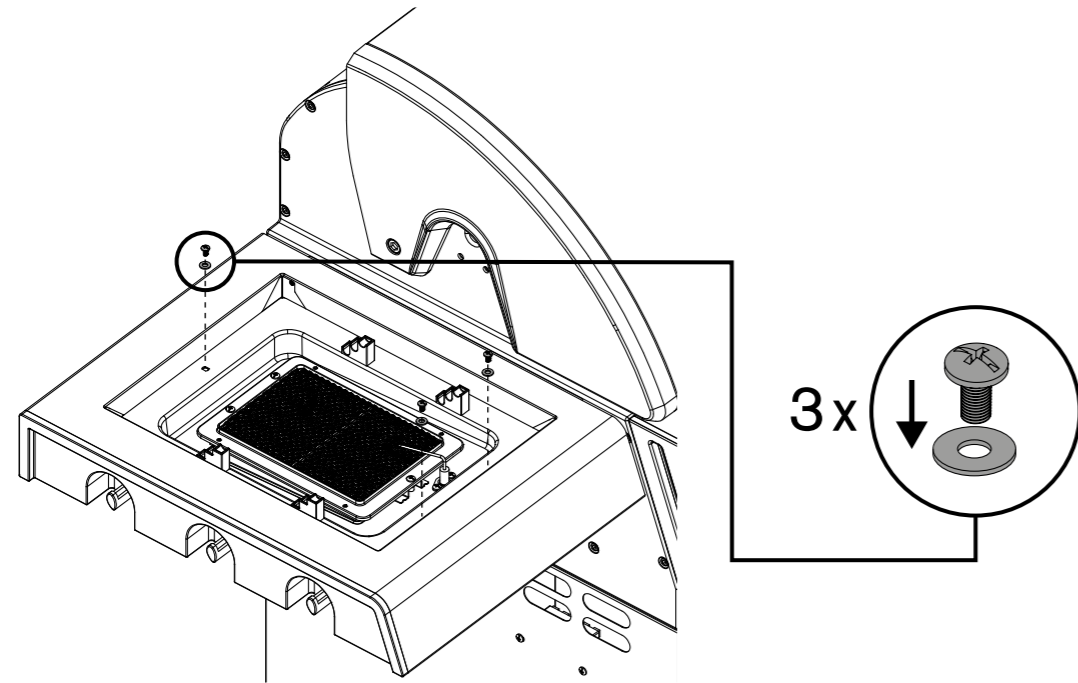
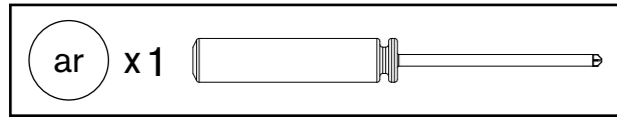
6.



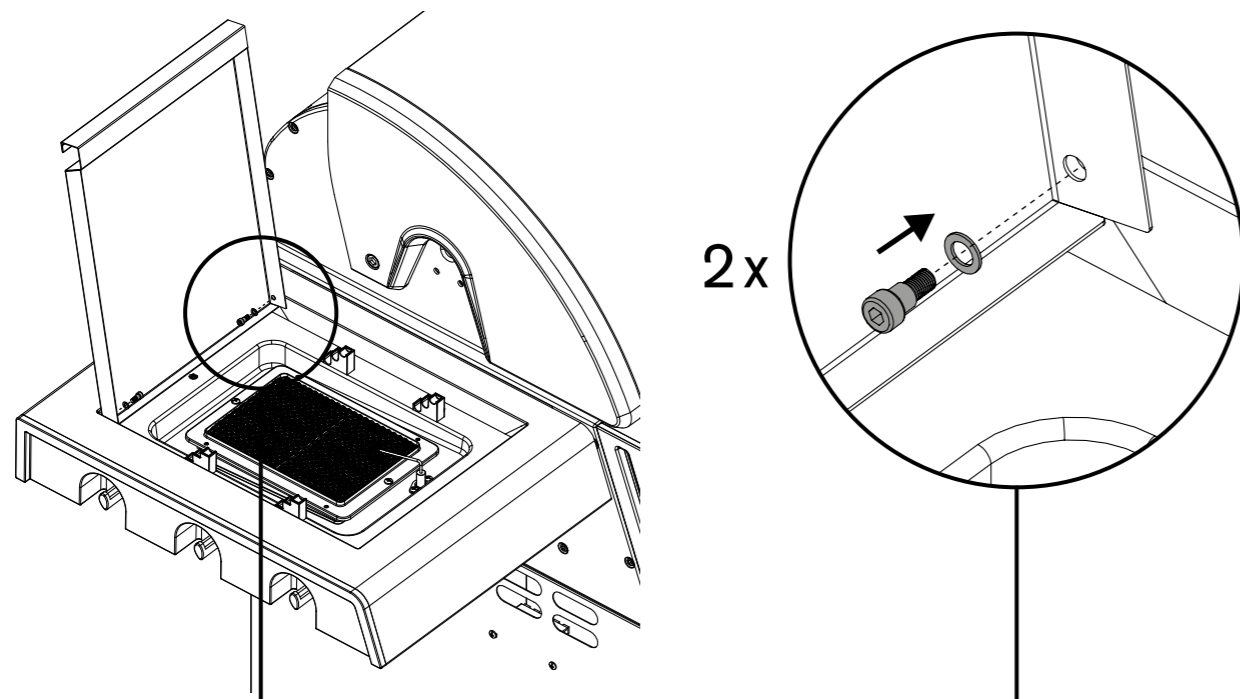
7.



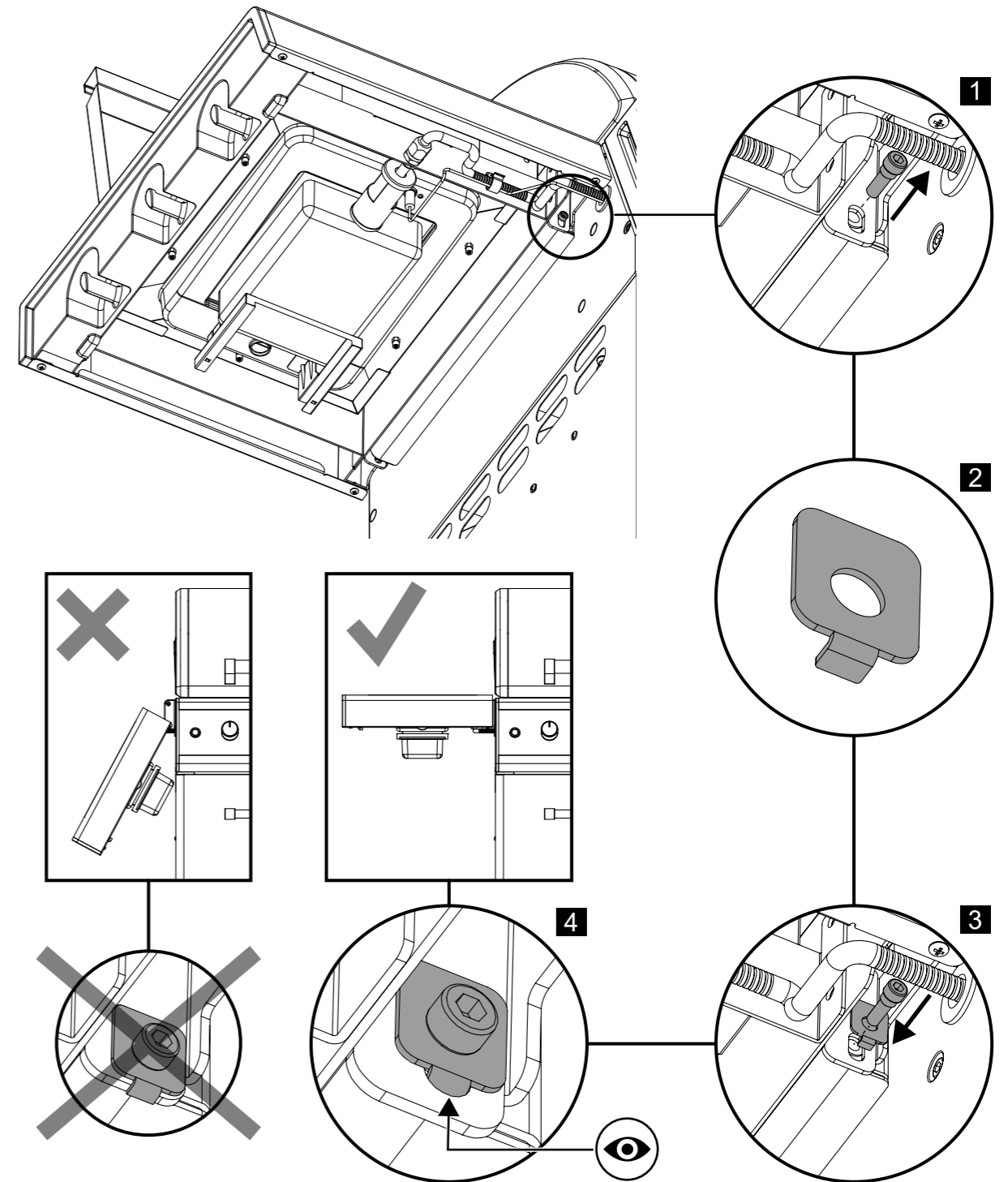
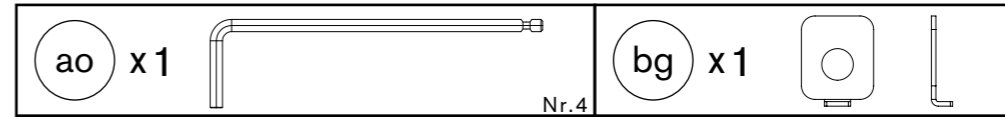
8.



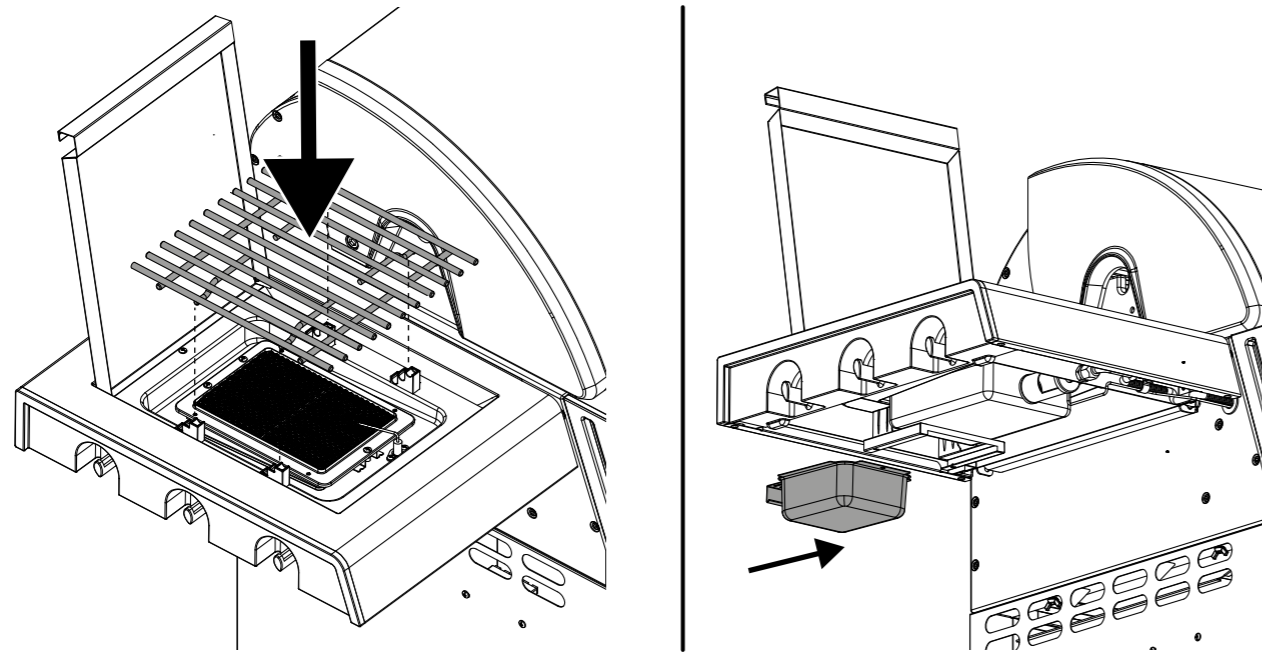
9.



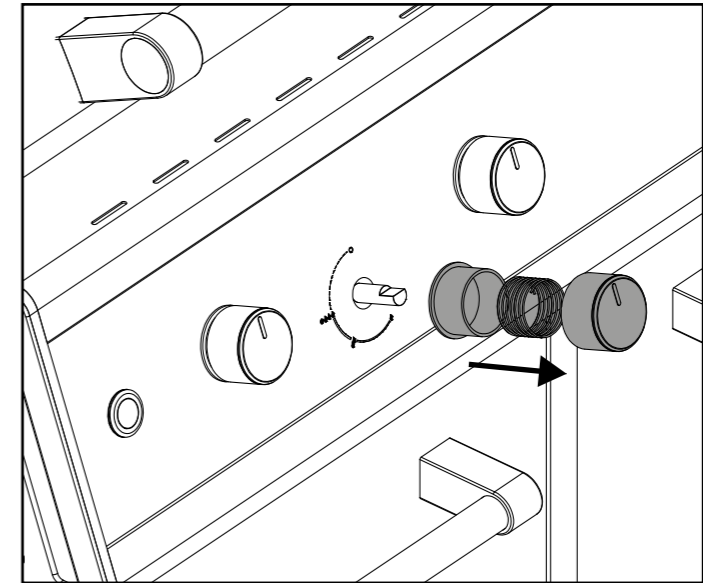
10.



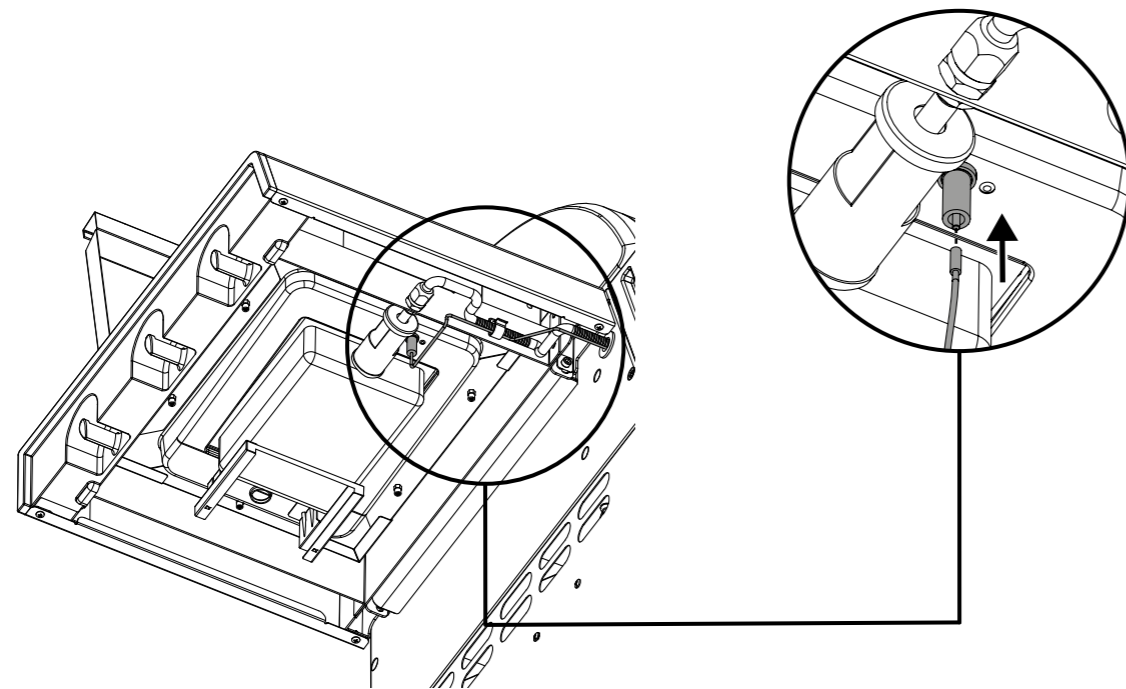
11.



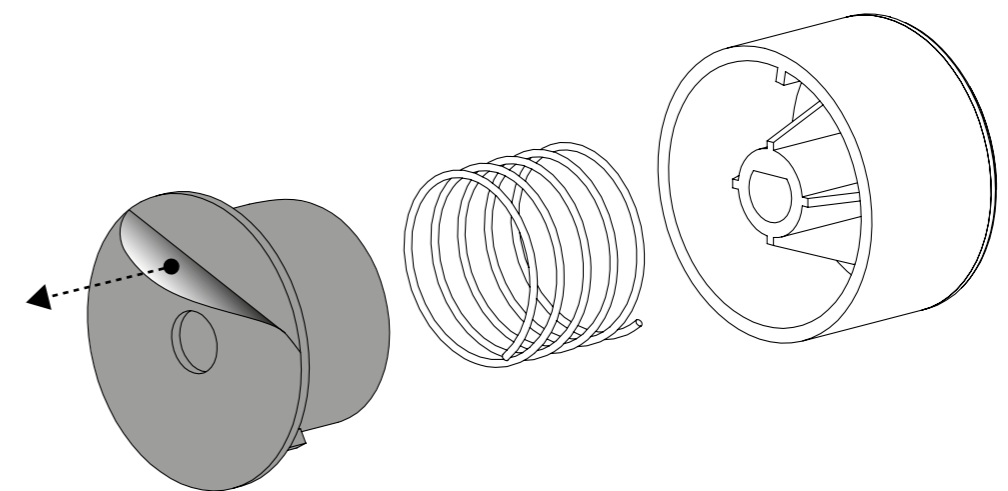
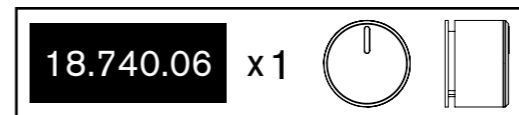
13.



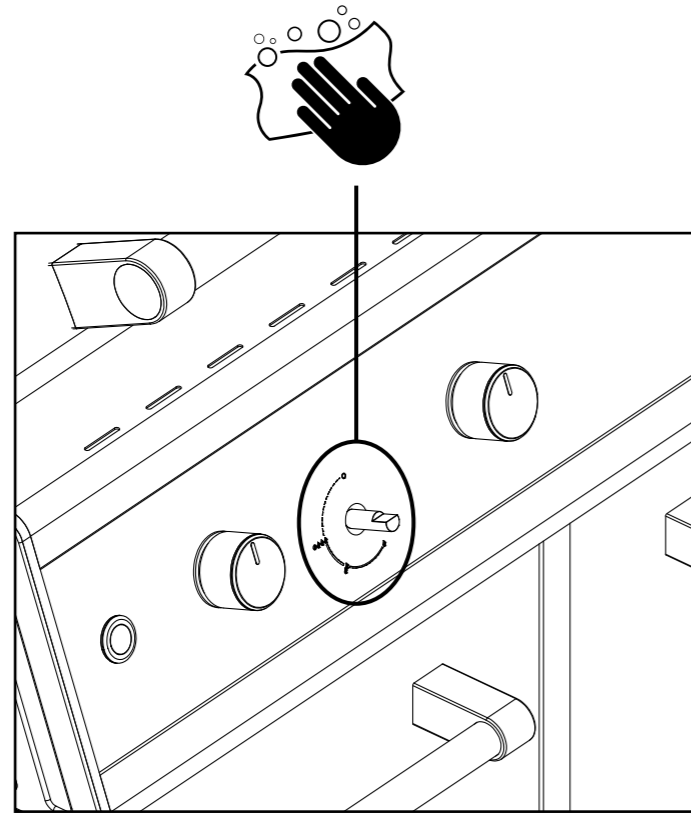
12.



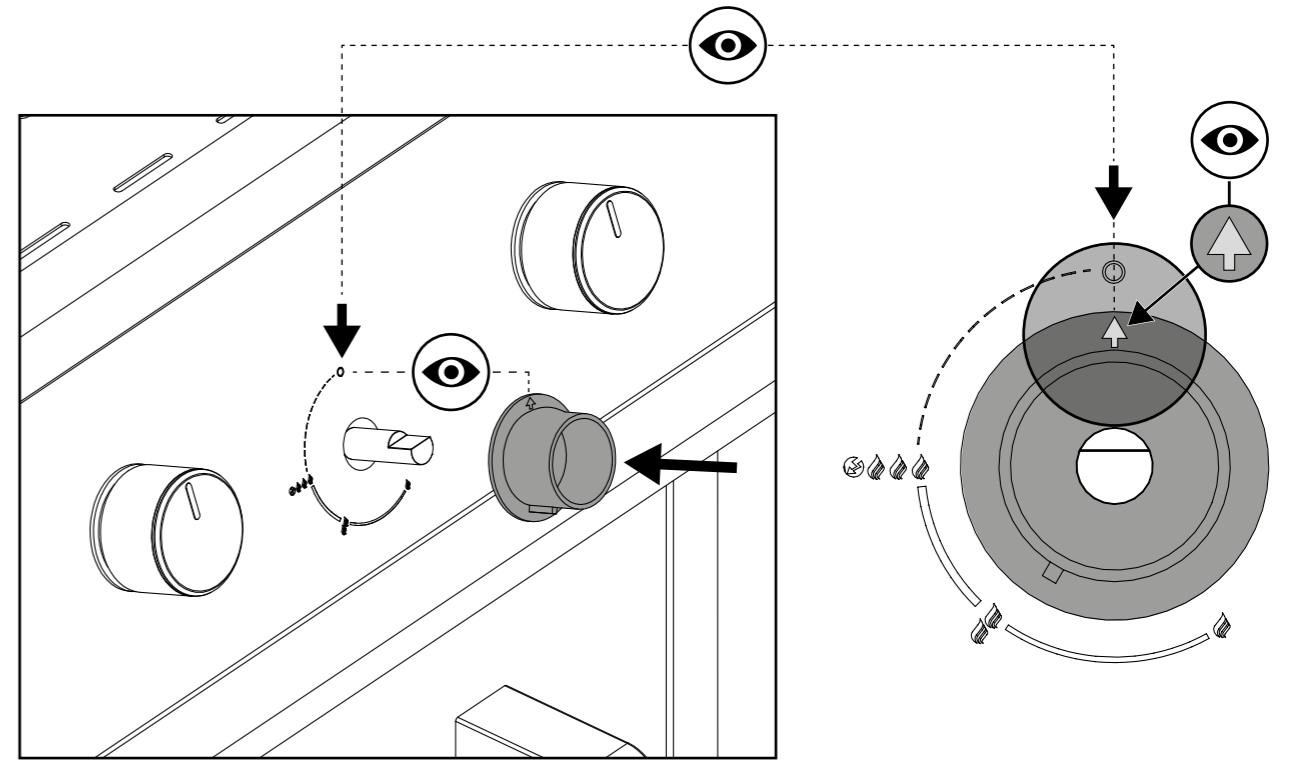
14.



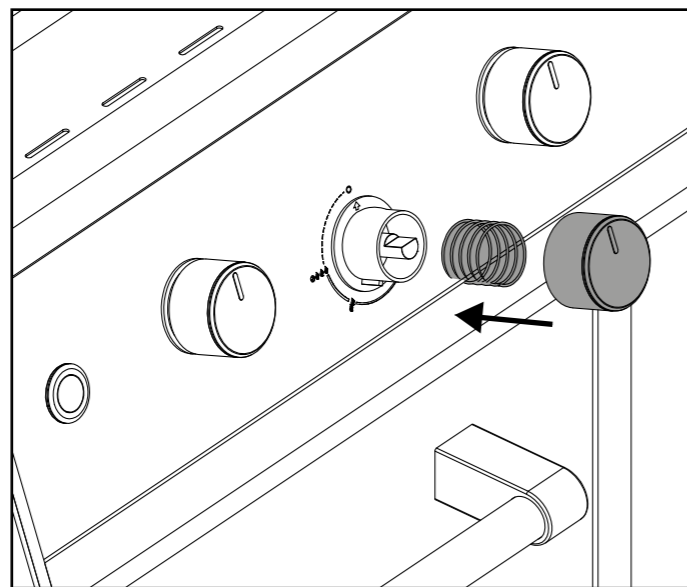
15.



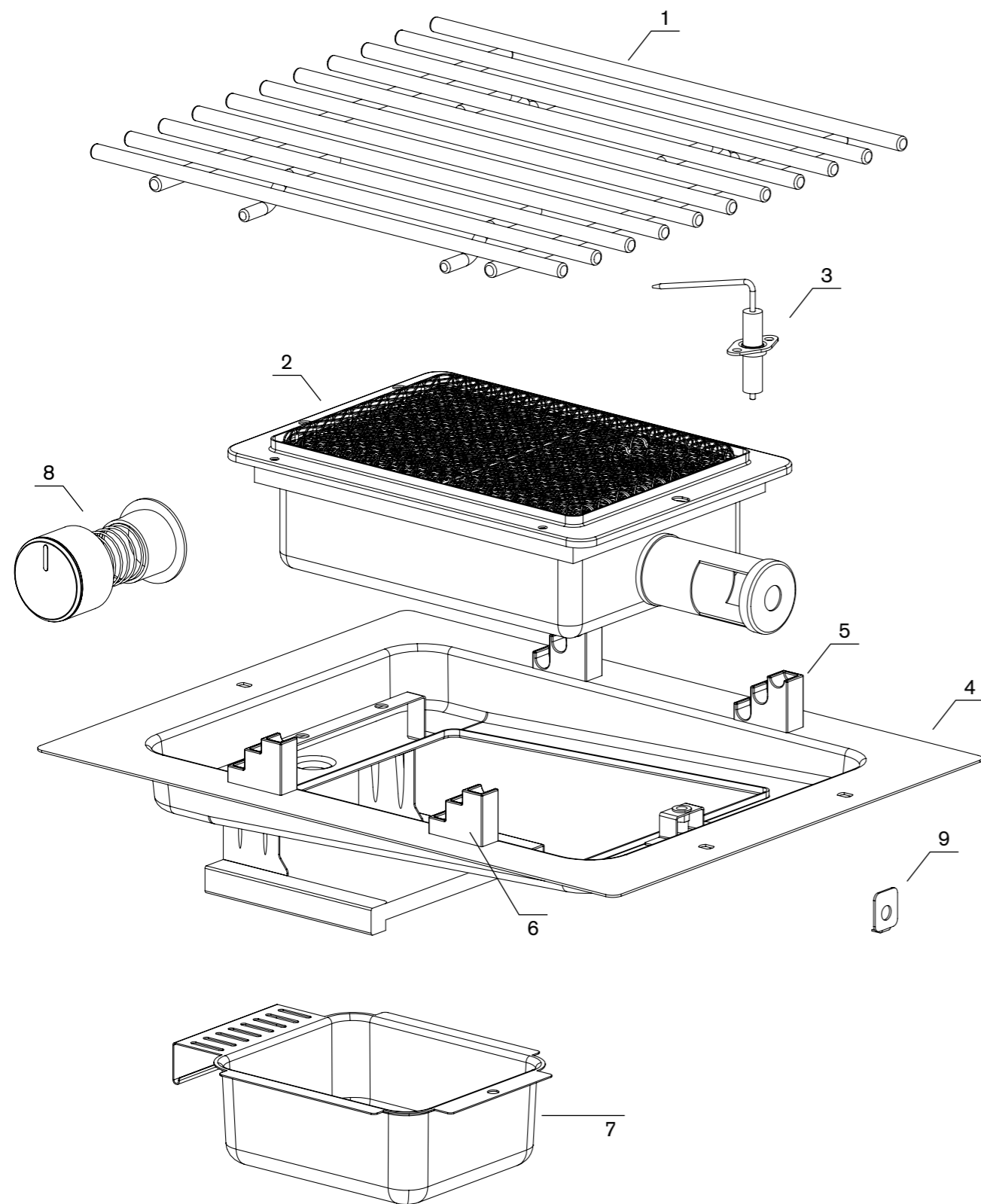
17.



16.

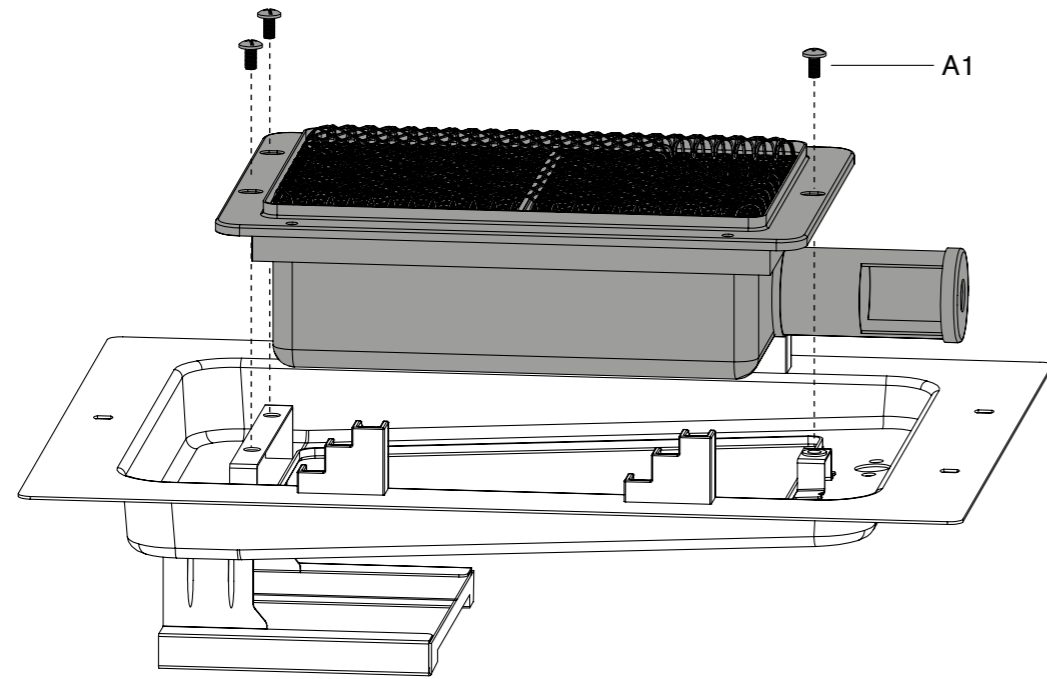






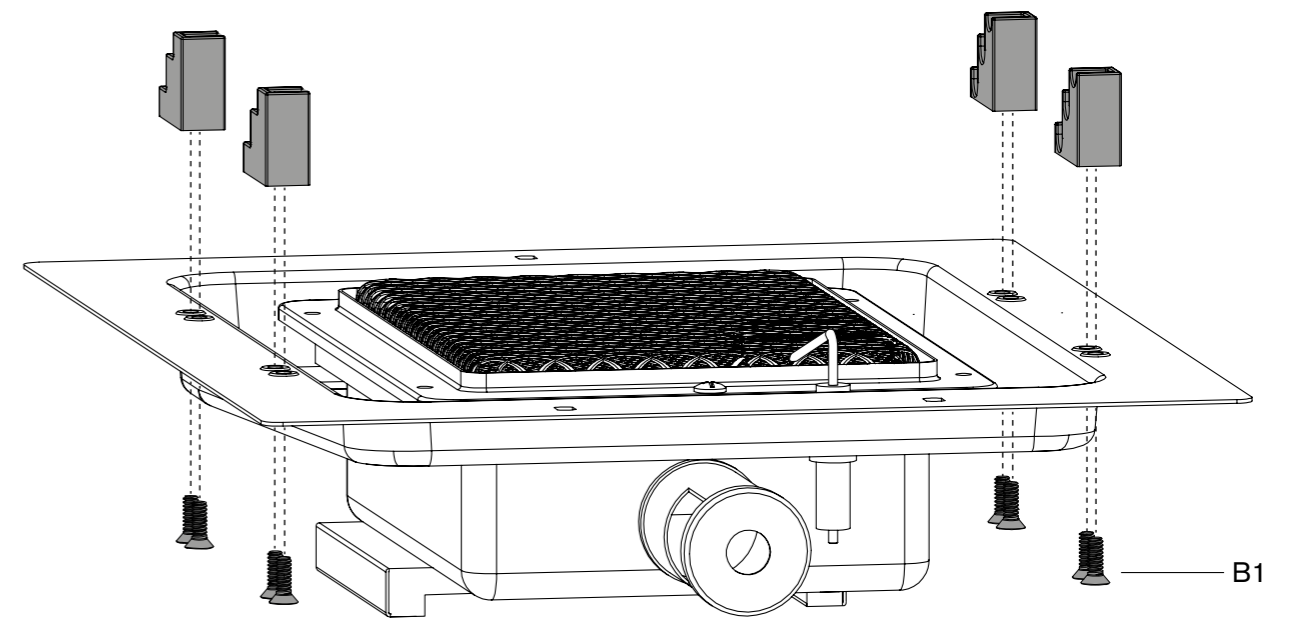
SPAREPARTS			ERSATZTEIL-LISTE
Pos.	Art. Nr.	Description	Beschreibung
1	18.710.14	Cooking Grid stainless steel	Grillrost Edelstahl
2	18.730.38	Blazing burner	Blazing Brenner
3	18.730.39	Electrode	Elektrode
4	18.720.12	Blazing Base	Blazing Gehäuse
5	18.710.15	Grid Stair right	Höhenverstellung Grillrost rechts
6	18.710.17	Grid Stair left	Höhenverstellung Grillrost links
7	18.710.16	Drip pan	Fettauffangschale
8	18.740.06	Control knob including stopper	Gasregulierknopf mit Stopper
9	18.760.25	Side table stopper	Seitentablar Stopper

A



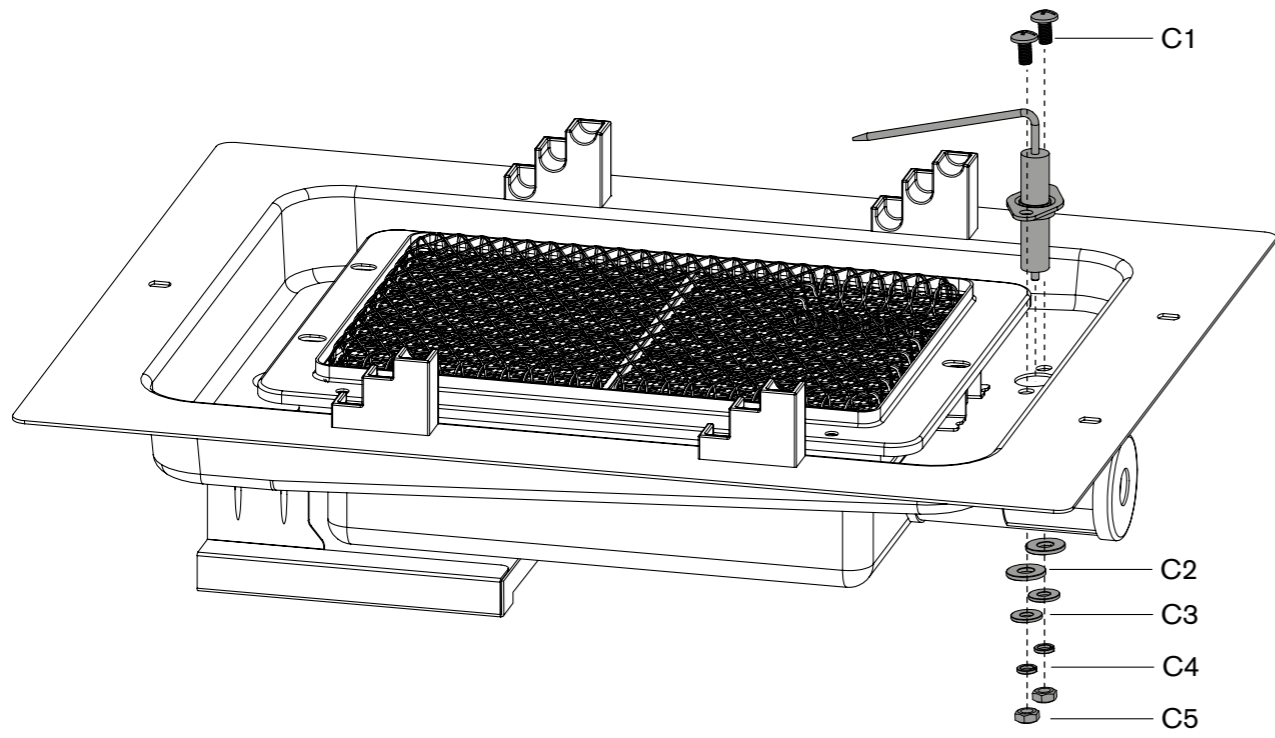
A		BURNER	BRENNER
Pos.	Art. Nr.	Description	Beschreibung
A1	18.371.58	M4 Screw	M4 Schraube

B



B		GRID STAIR	HÖHENVERSTELLUNG GRILLROST
Pos.	Art. Nr.	Description	Beschreibung
B1	18.371.89	M4 Screw	M4 Schraube

C



<b>C</b>		<b>IGNITOR SIDE TABLE</b>	<b>SEITENBRENNER-ZÜNDER</b>
<b>Pos.</b>	<b>Art. Nr.</b>	<b>Description</b>	<b>Beschreibung</b>
C4	18.371.58	M4 Screw	M4 Schraube
C2	18.371.03	Protection Waher	Schutz-Unterlagscheibe
C3	18.371.57	M4 Washer	M4 Unterlagsscheibe
C4	18.371.04	M4 Spring washer	M4 Federring
C5	18.370.48	M4 Nut	M4 Mutter

TO TAKE NOTES:

---

---

---

---

---

---

---

---

---

---

---

---

---

---

---

---

---

---

---

---

---

---

---





**Outdoorchef AG** | Eggbühlstrasse 28 | Postfach | 8050 Zürich | Switzerland  
**Outdoorchef Benelux B.V.** | Brabantsehoek 8 | 5071 NM Udenhout | The Netherlands  
**Outdoorchef Austria GmbH** | Dueckegasse 15 / Top 2 F | 1220 Vienna | Austria  
**Outdoorchef Deutschland GmbH** | Ochsenmattstr. 10 | 79618 Rheinfelden | Germany