

# COOKING ZONE KIT PLUS

Aufbauanleitung | Assembly Instruction

## INHALTSVERZEICHNIS | TABLE OF CONTENTS

S. 4	Montagematerial   Hardware Set
S. 5-15	Aufbauanleitung   Assembly Instruction
S. 16-25	Anschluss Zündbox   Plug In Ignition
S. 26-27	Anschluss Gasschlauch   Connection gas hose
S. 29	Sicherheitshinweis   Safety Instruction
S. 30-31	Ersatzteile   Spare Parts

### **Achtung**

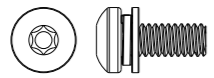
Bitte notieren Sie auf der Rückseite Ihrer Gebrauchsanweisung die Serien-Nummer. Je nach Grillmodell finden Sie die Nummer auf dem Datensticker, welcher sich entweder am Grillgestell oder auf der Bodenplatte befindet. **OUTDOORCHEF** kann Garantie und Ersatzteillieferungen nur mit der Serien-Nummer bearbeiten. Outdoorchef AG operates a policy of continuous product development and improvement. As such we reserve the right to alter product design and or technical specification without giving any prior notice.


### **Attention**

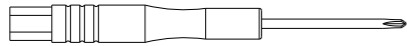
Please write your serial number on the backside of the manual for future reference. You will find the number on the data plate attached to the trolley or the bottom plate depending on the grill model. **OUTDOORCHEF** can only supply spare parts and honour warranty returns when the serial number is available.

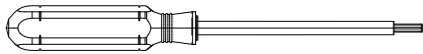
Lesen Sie die separate Bedienungsanleitung sorgfältig durch, bevor Sie Ihren **OUTDOORCHEF** Grill in Betrieb nehmen. Please read the separate user manual carefully before using your **OUTDOORCHEF** Barbeque.

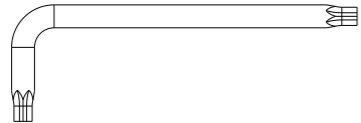
18.379.57


M5 x 13		
4x	xp	
Art. 18.371.62		

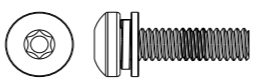
M6 x 18		
3x	xr	
Art. 18.371.61		

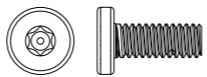
Crosshead screwdriver B (85mm)		
1x	as	
Art. 18.371.49		

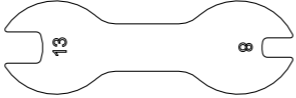
Screwdriver M5 (Long)		
1x	bn	
Art. 18.372.11		

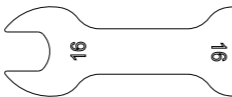
Socket wrench M6		
1x	au	
Art. 18.371.70		

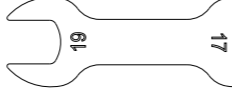
NON rechargeable battery 1.5V (AAA)		
2x		


M5 x 24		
4x	za	
Art. 18.371.91		

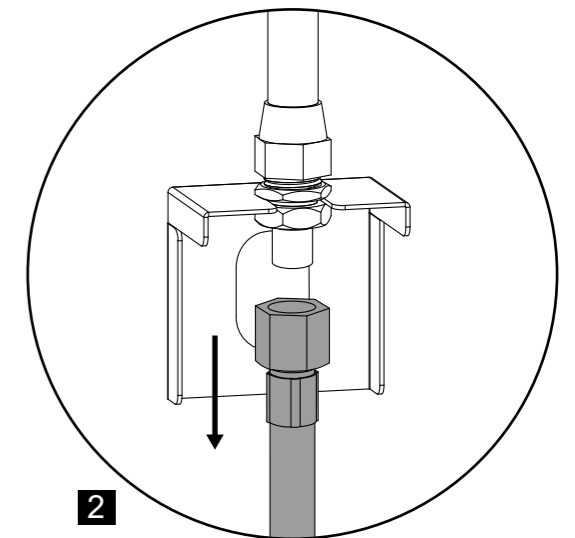
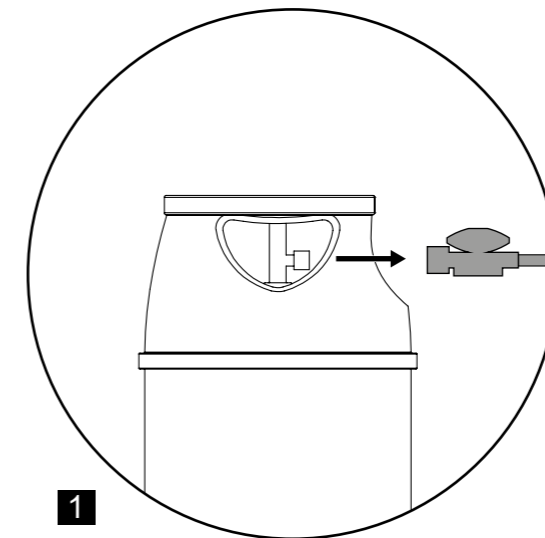
M5 x13		
1x	xx	
Art. 18.371.84		

Open end wrench (S 13)		
1x	ba	
Art. 18.371.78		

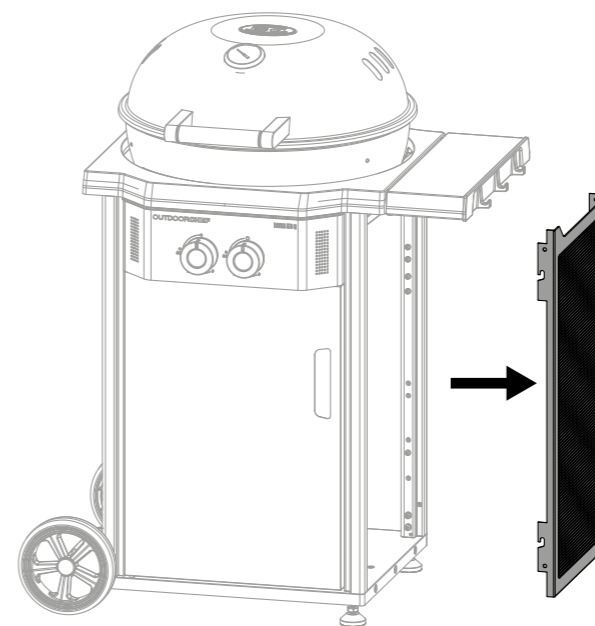
Open end wrench (S 16)		
1x	bo	
Art. 18.372.12		

Open end wrench (S 17 + S 19)		
2x	ap	
Art. 18.371.46		

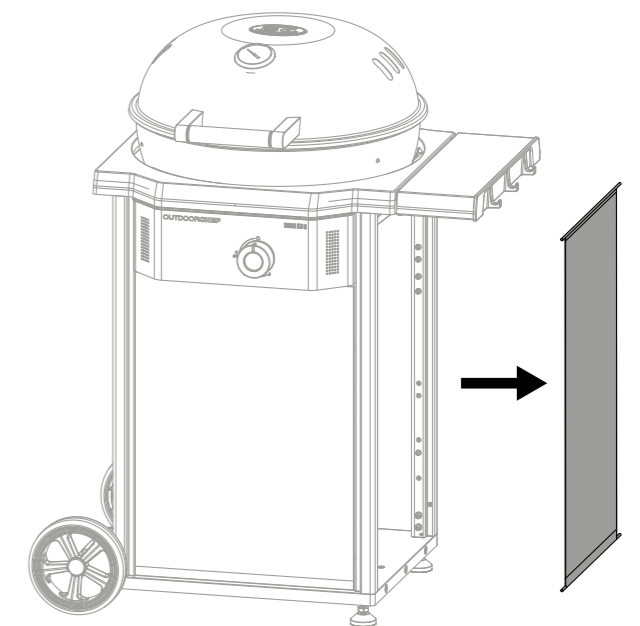
1. 



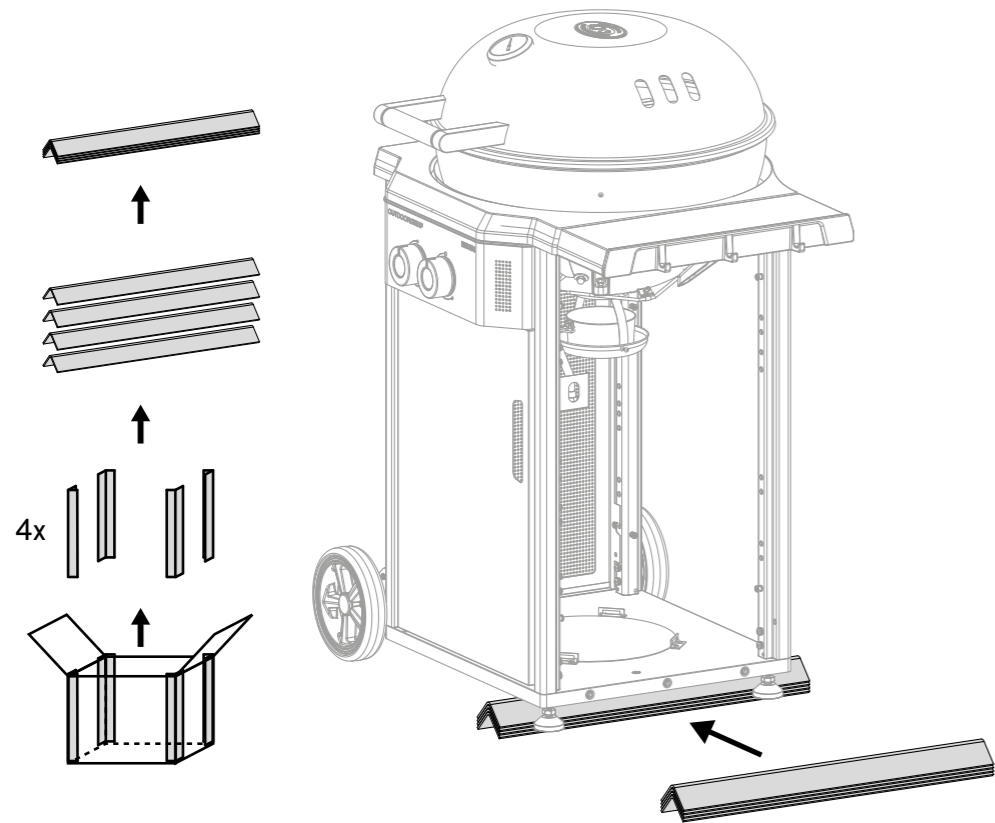
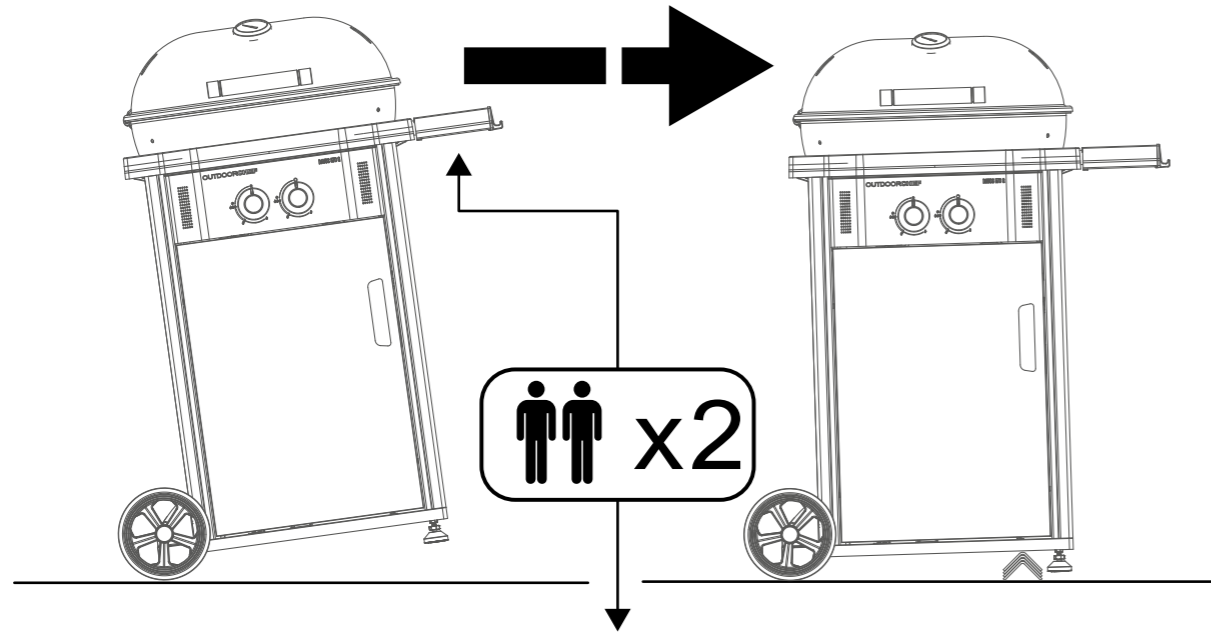
2. Davos 570 G Pro



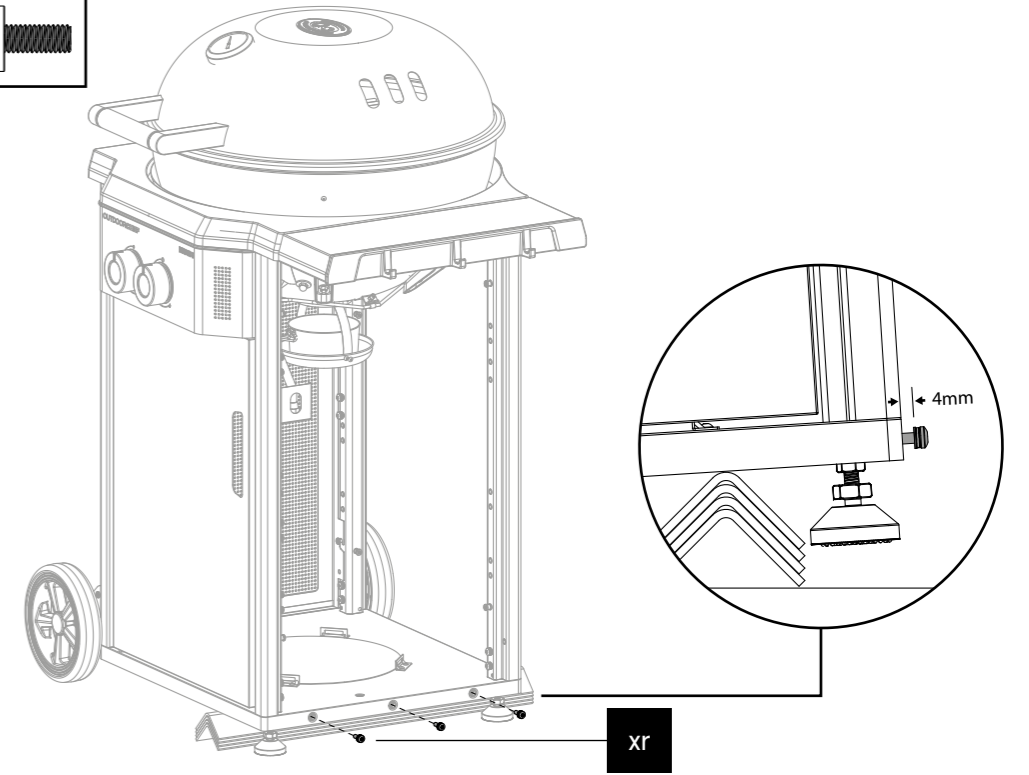
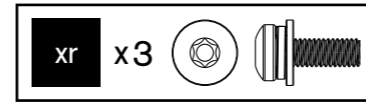
Davos 570 G



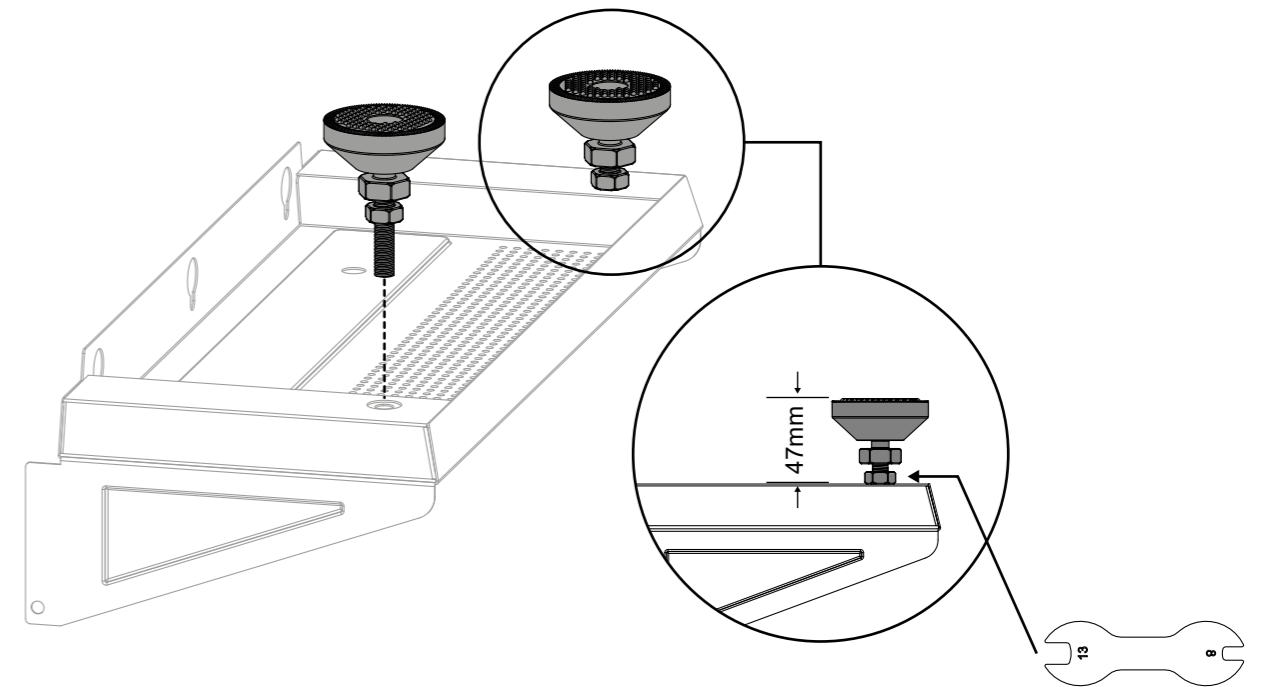
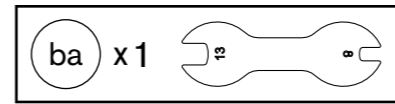
3.

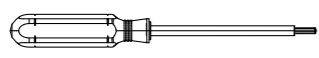




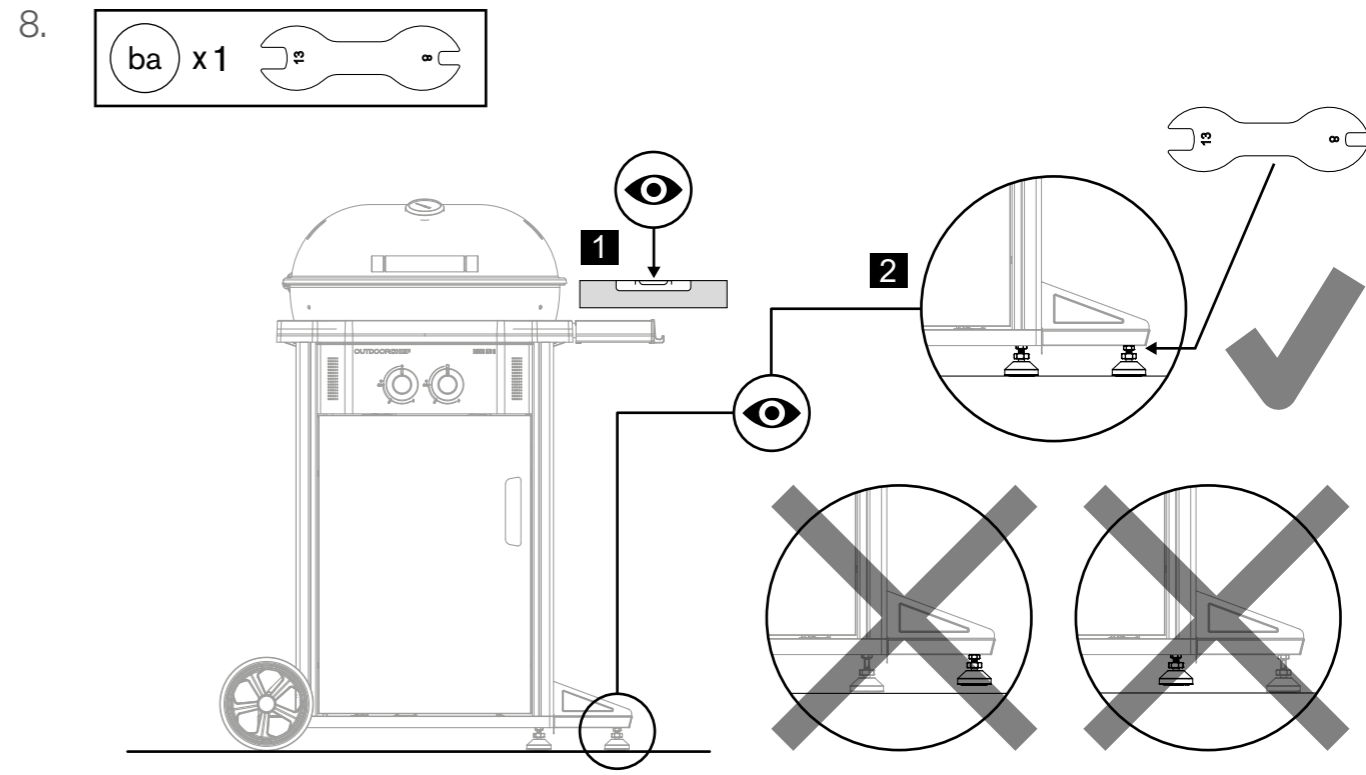
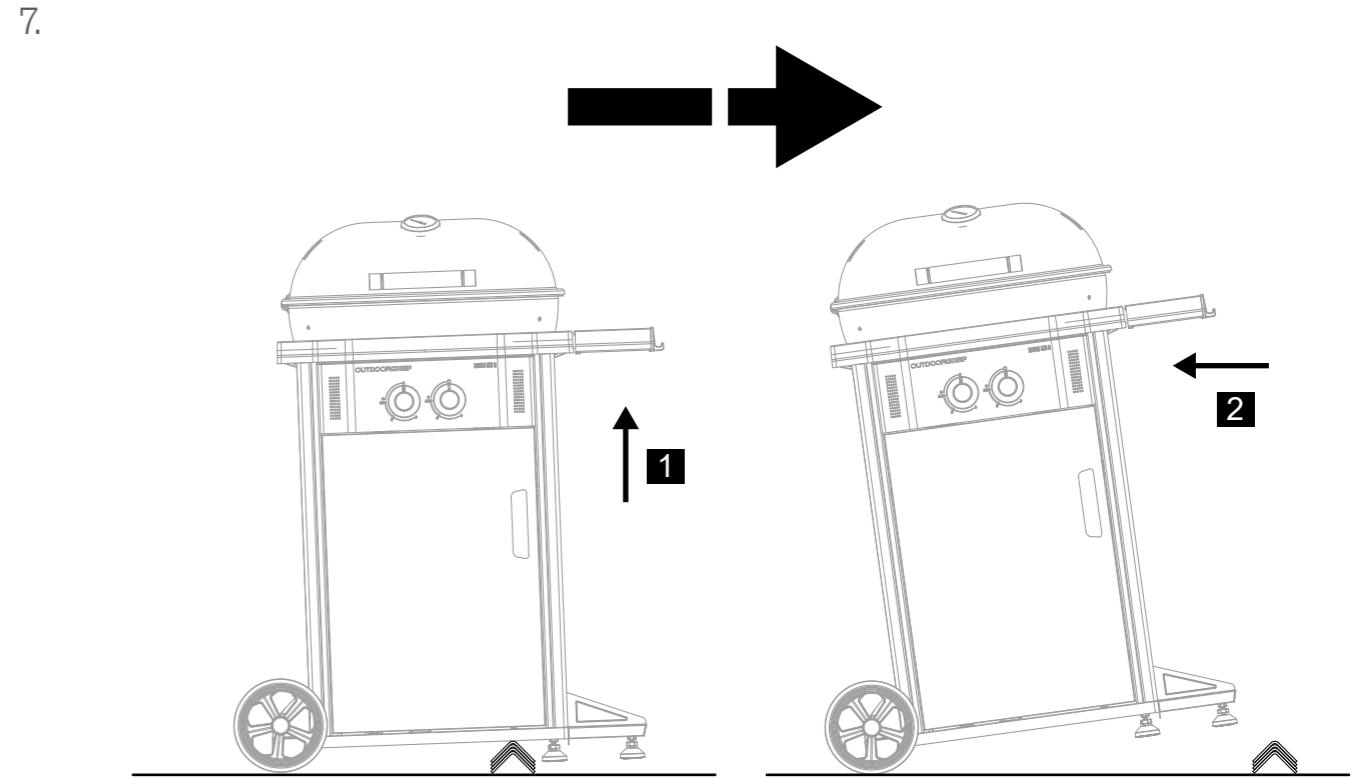
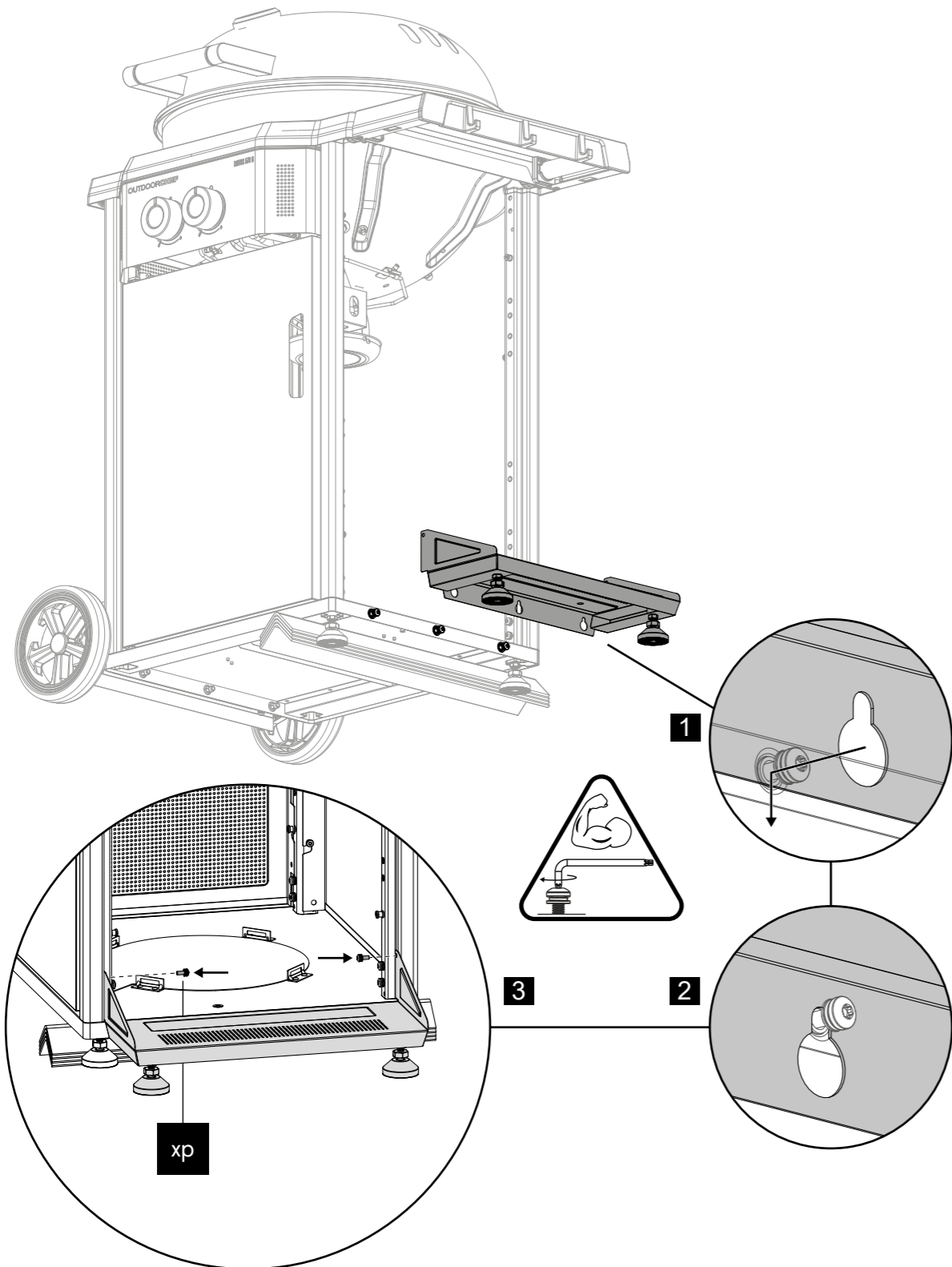
4.

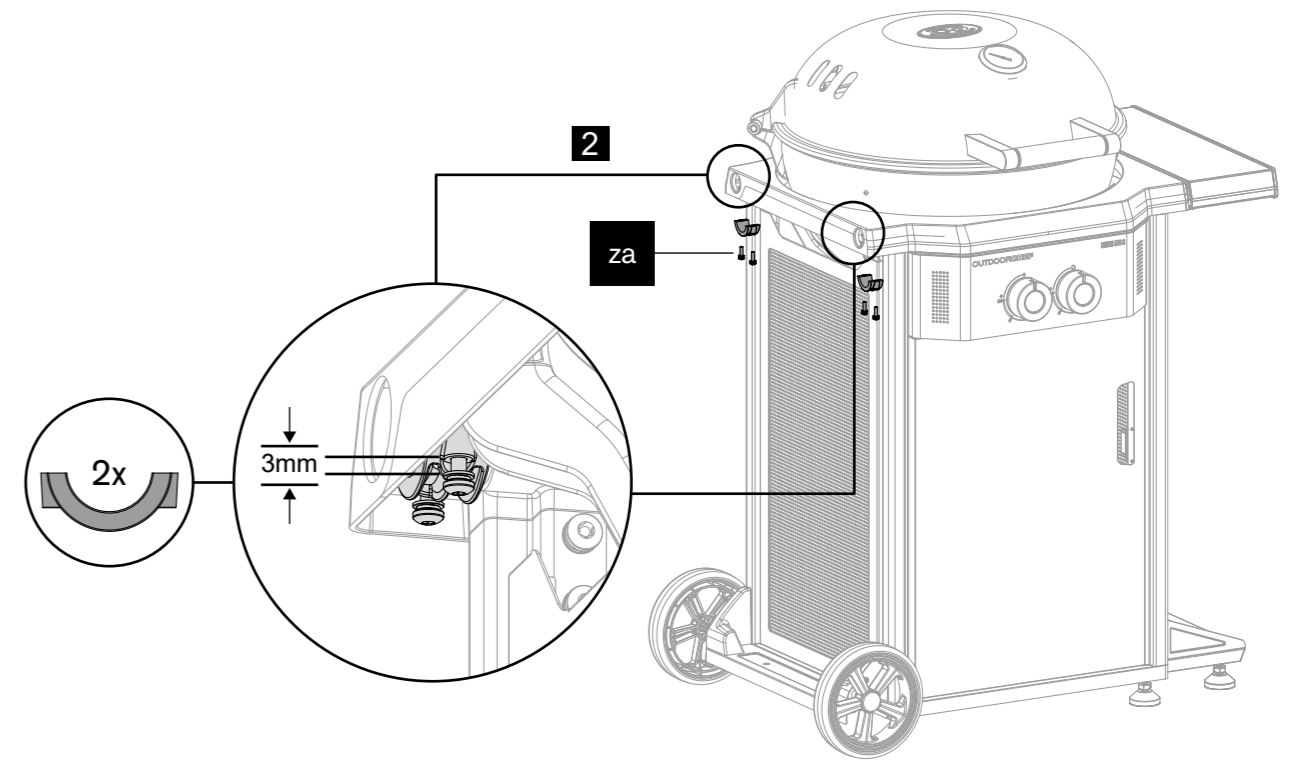
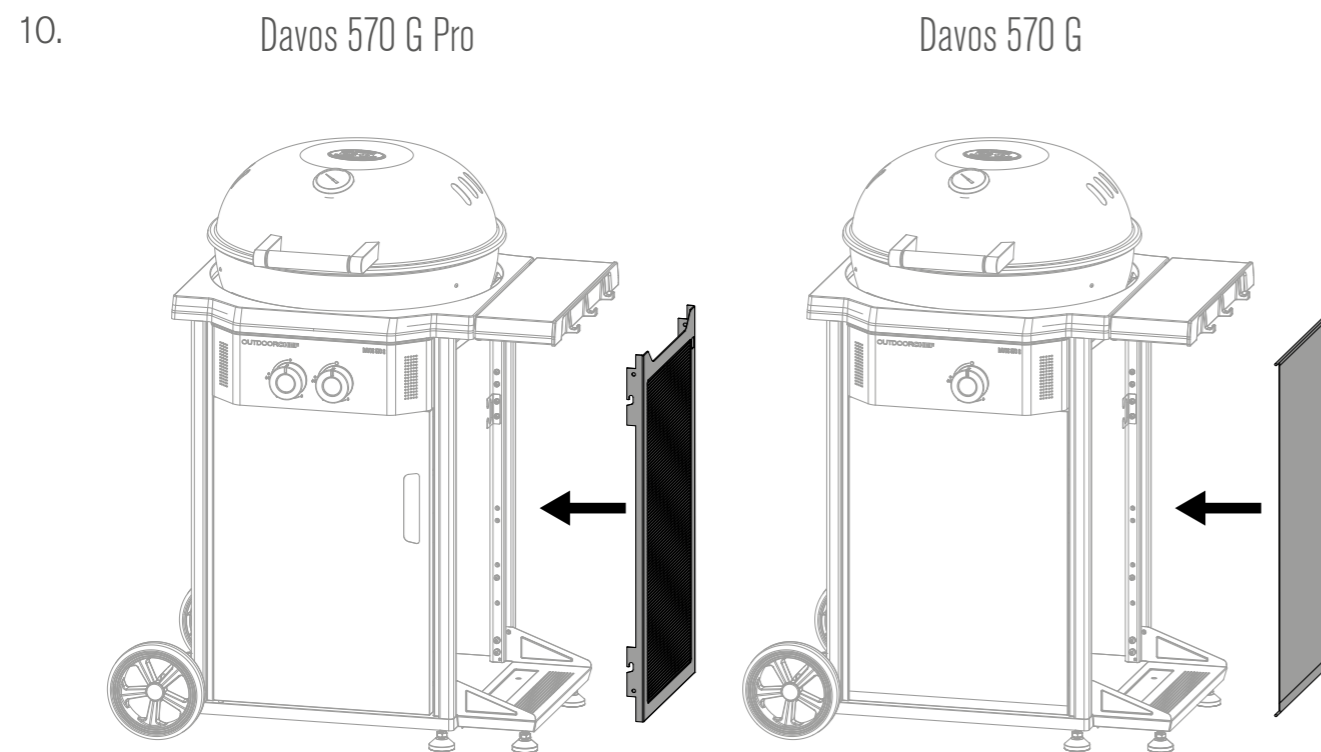
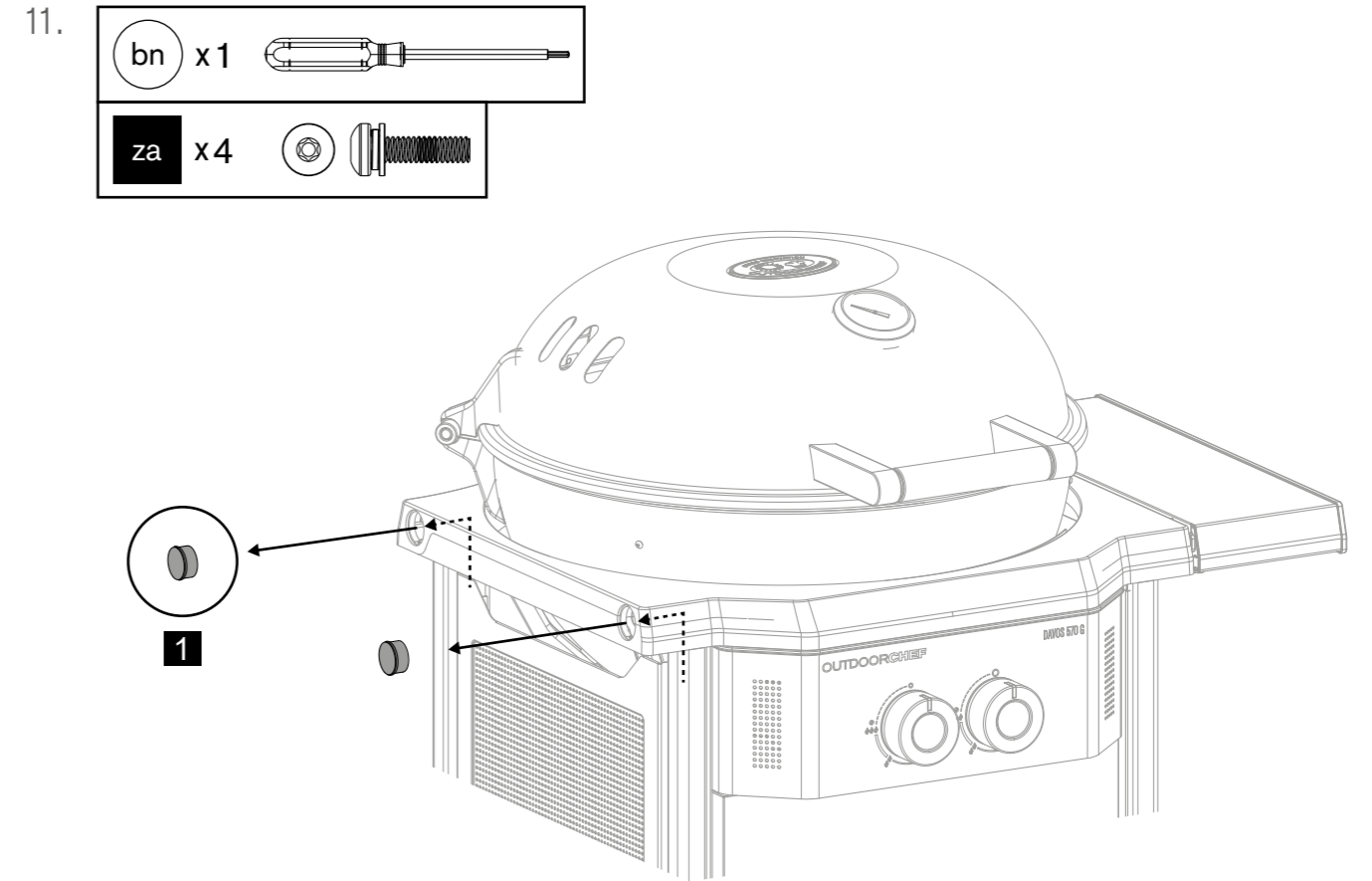
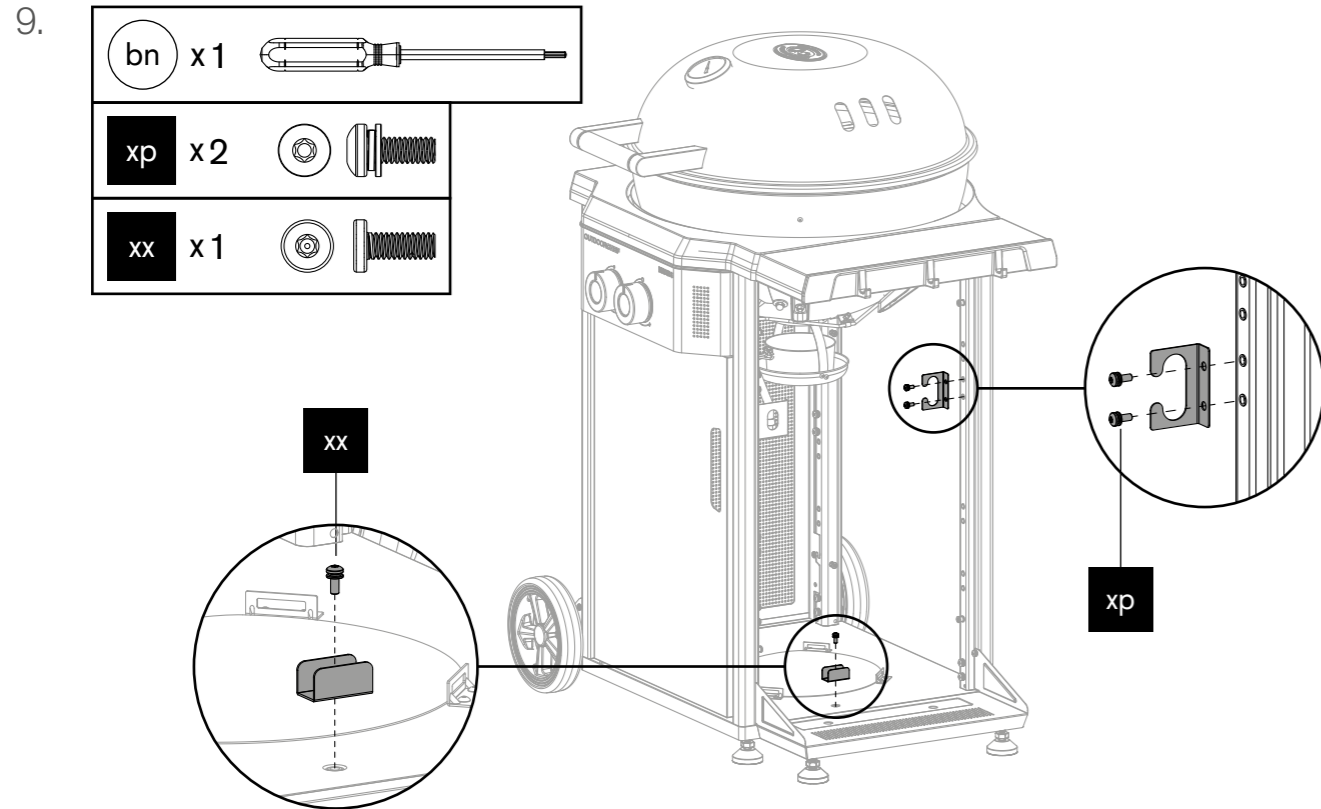


5.

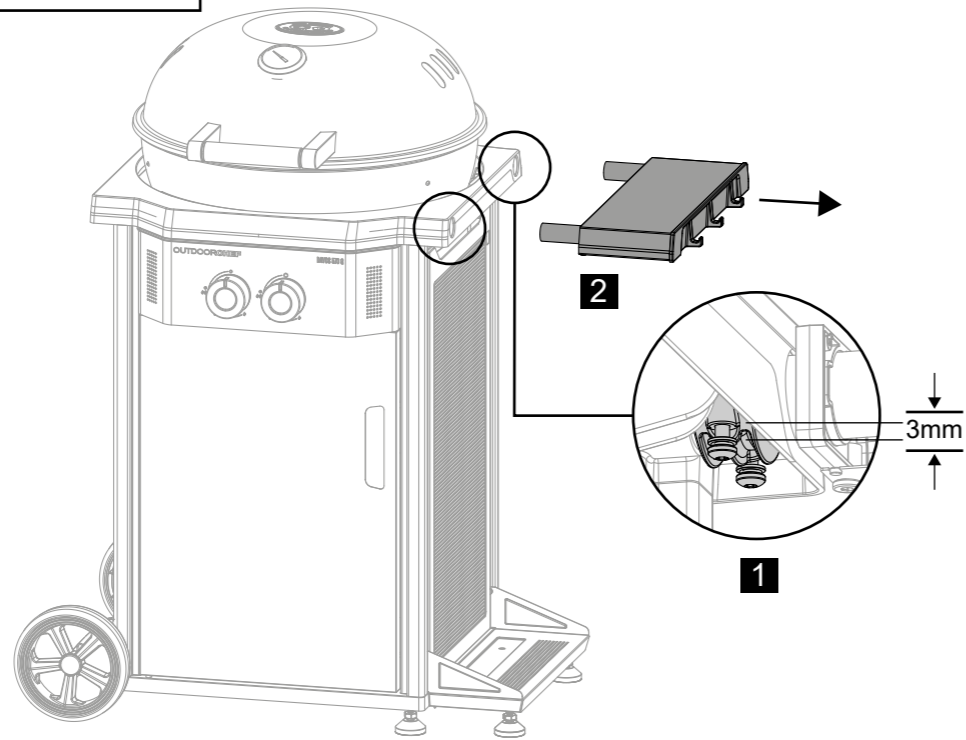
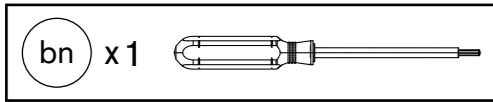


6. bn x1  au x1  xp x2 

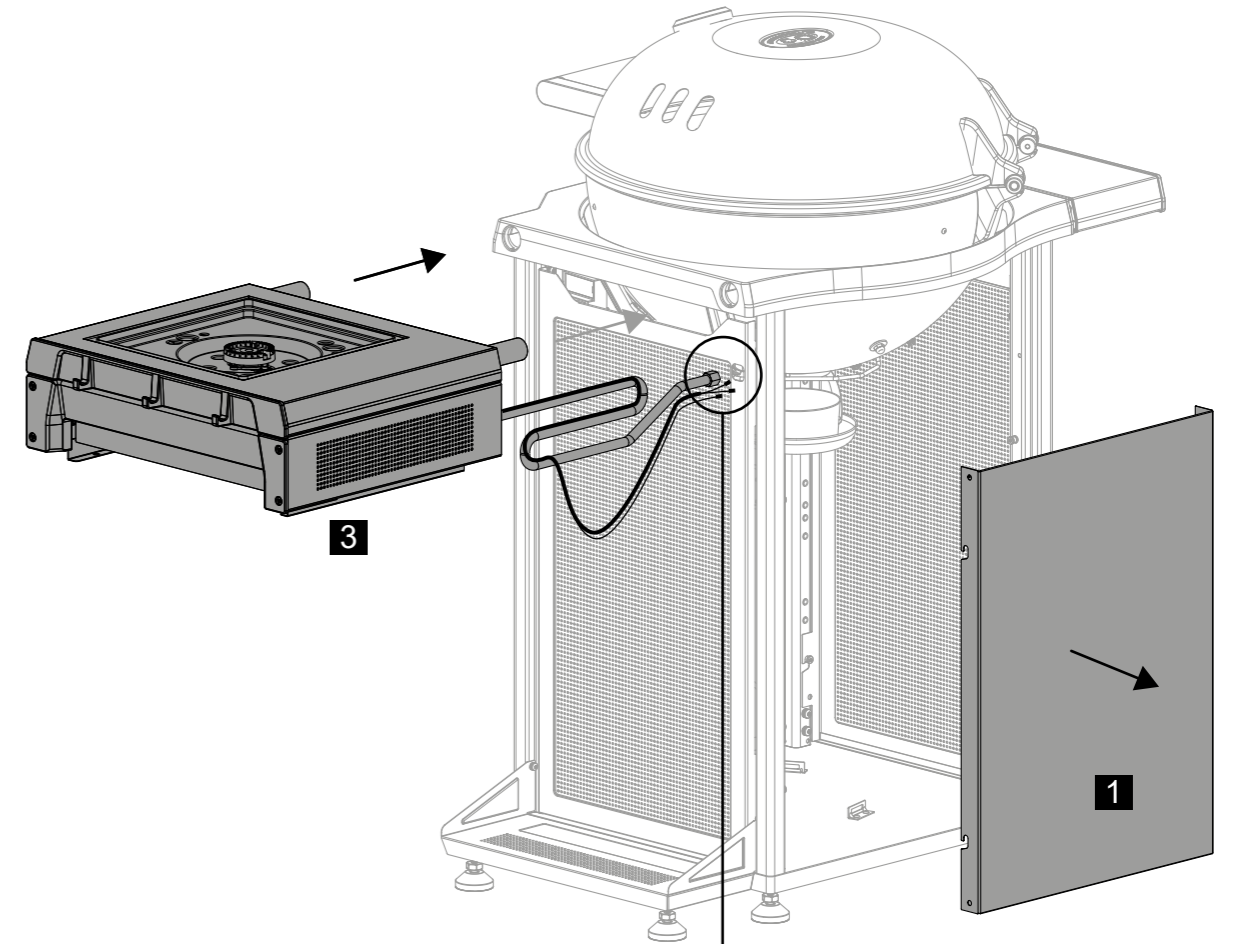
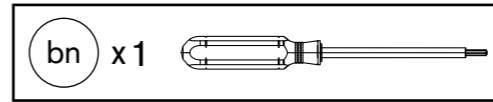




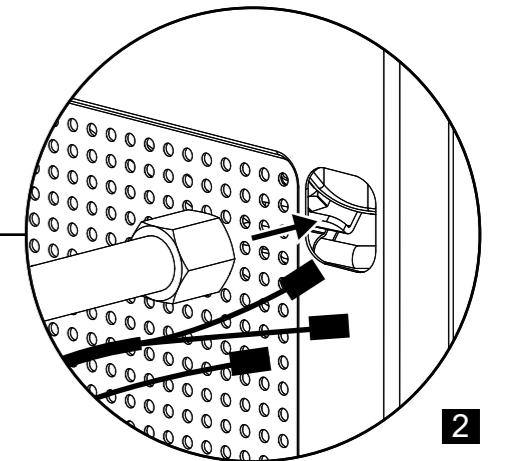
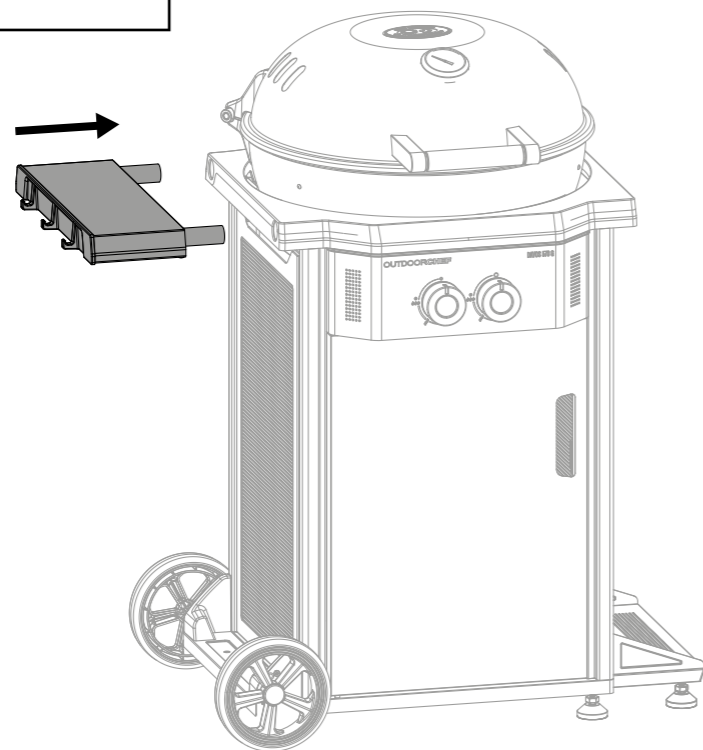
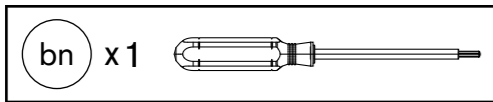
12.



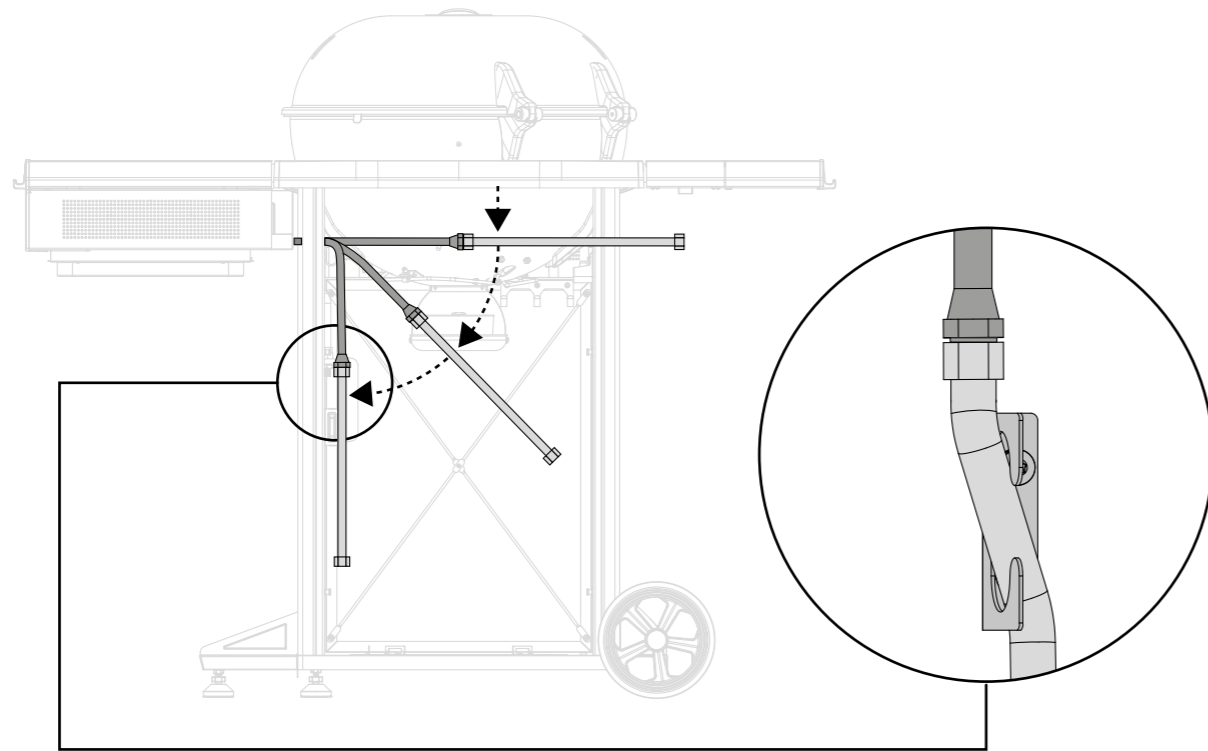
14.



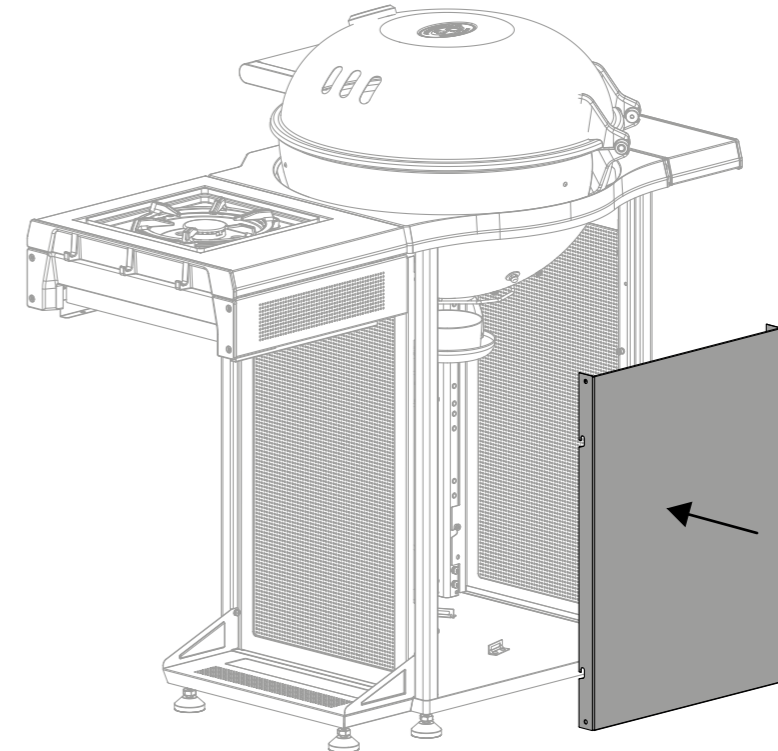
13.



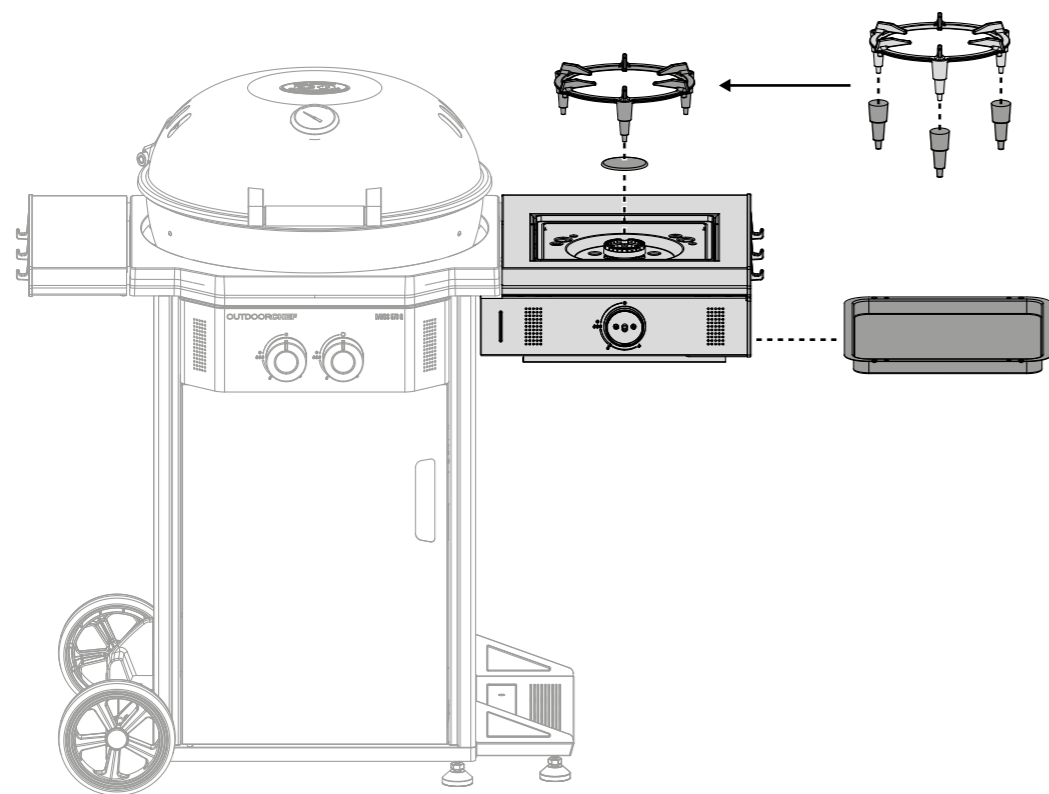
15.



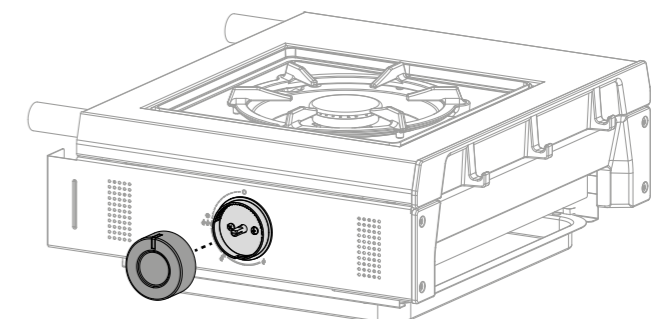
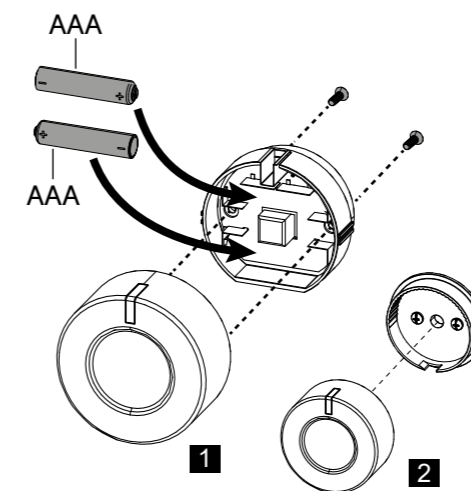
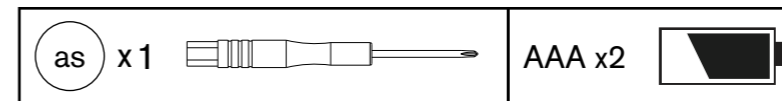
17.



16.



18.

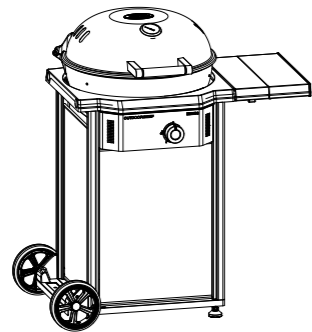




19.

A

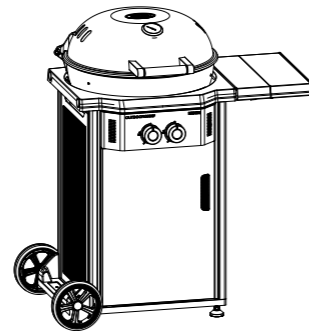
DAVOS 570 G



S.16-S.21

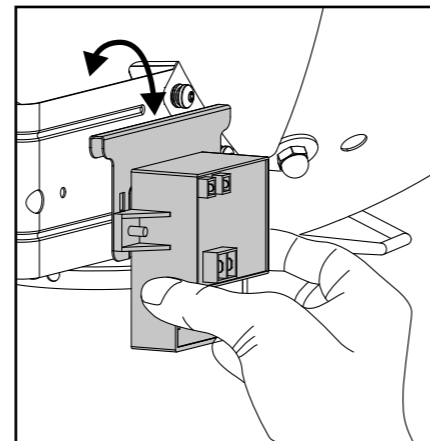
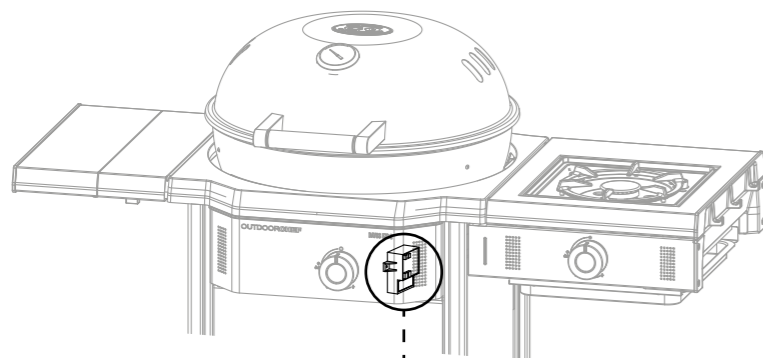
B

DAVOS 570 G  
PRO

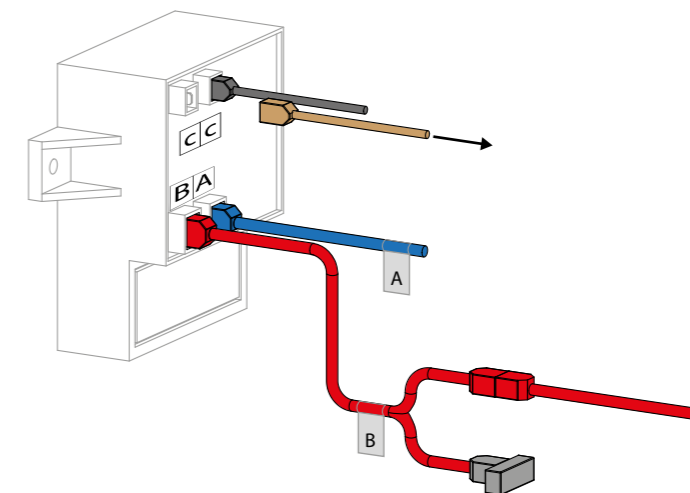
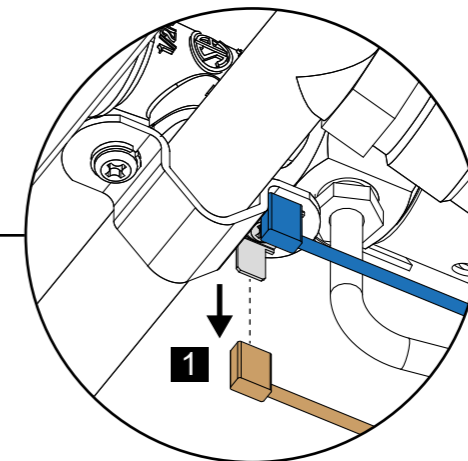
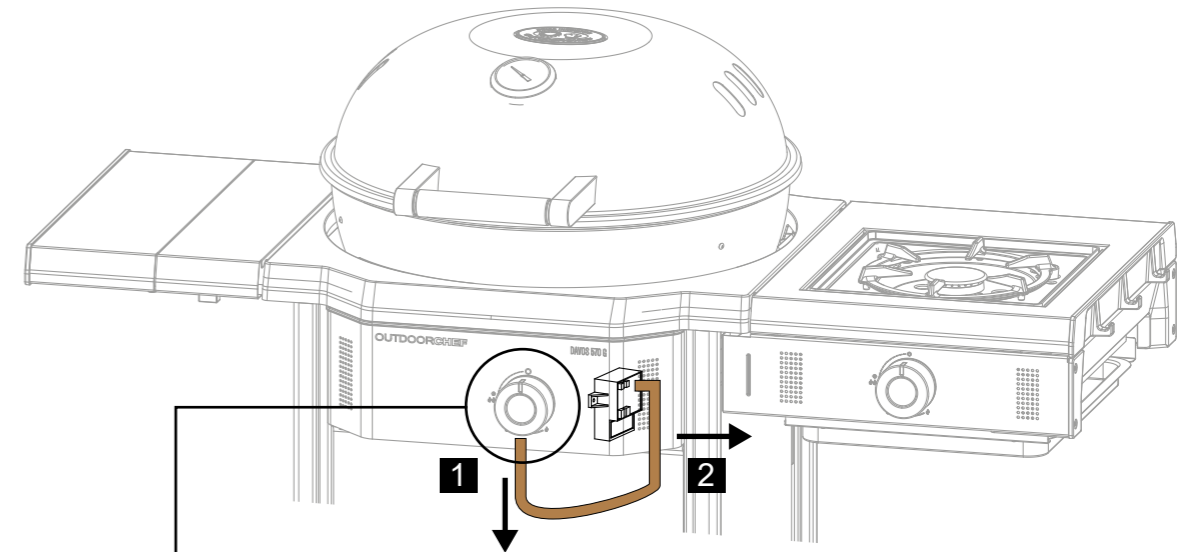


S.21-S.25

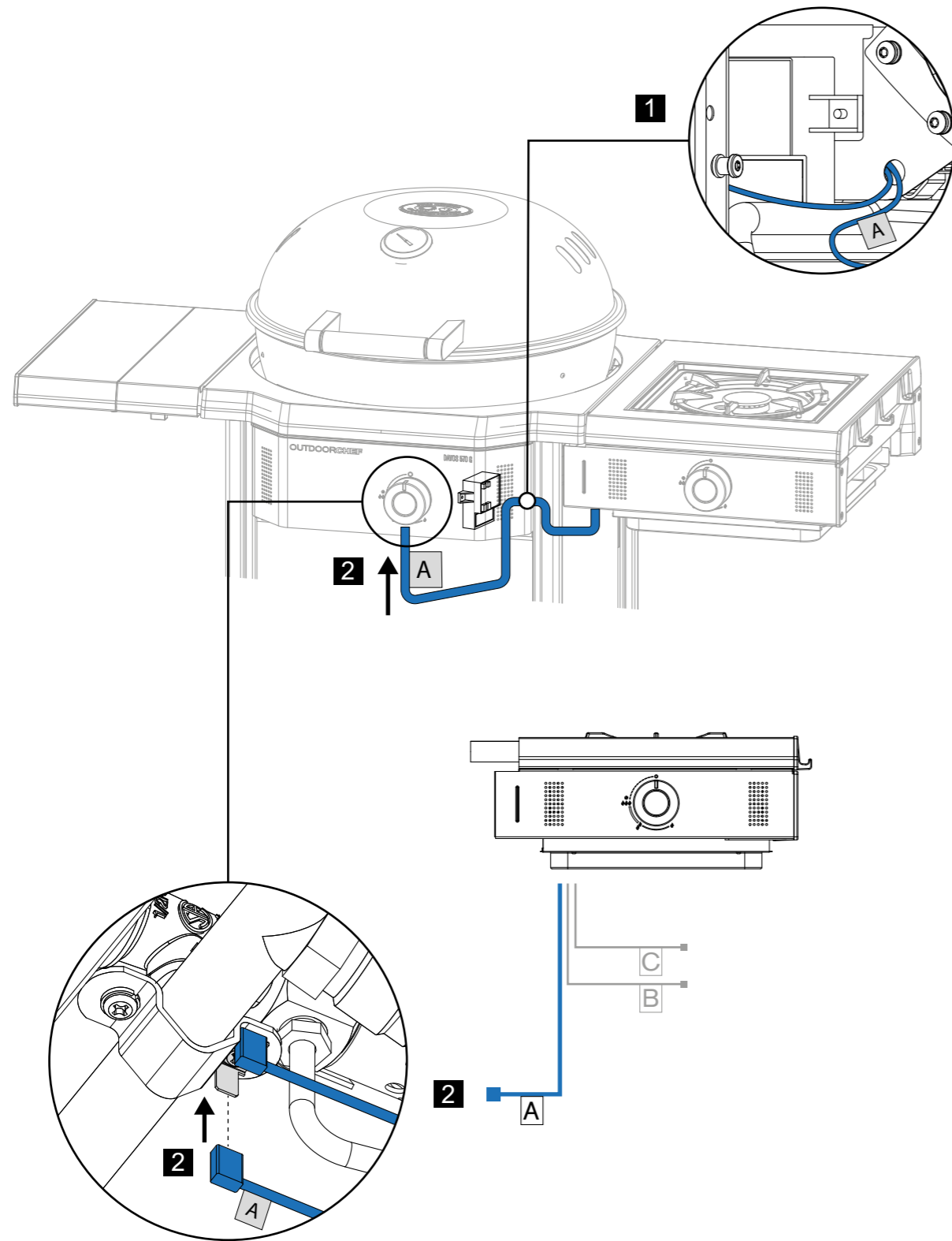
A1



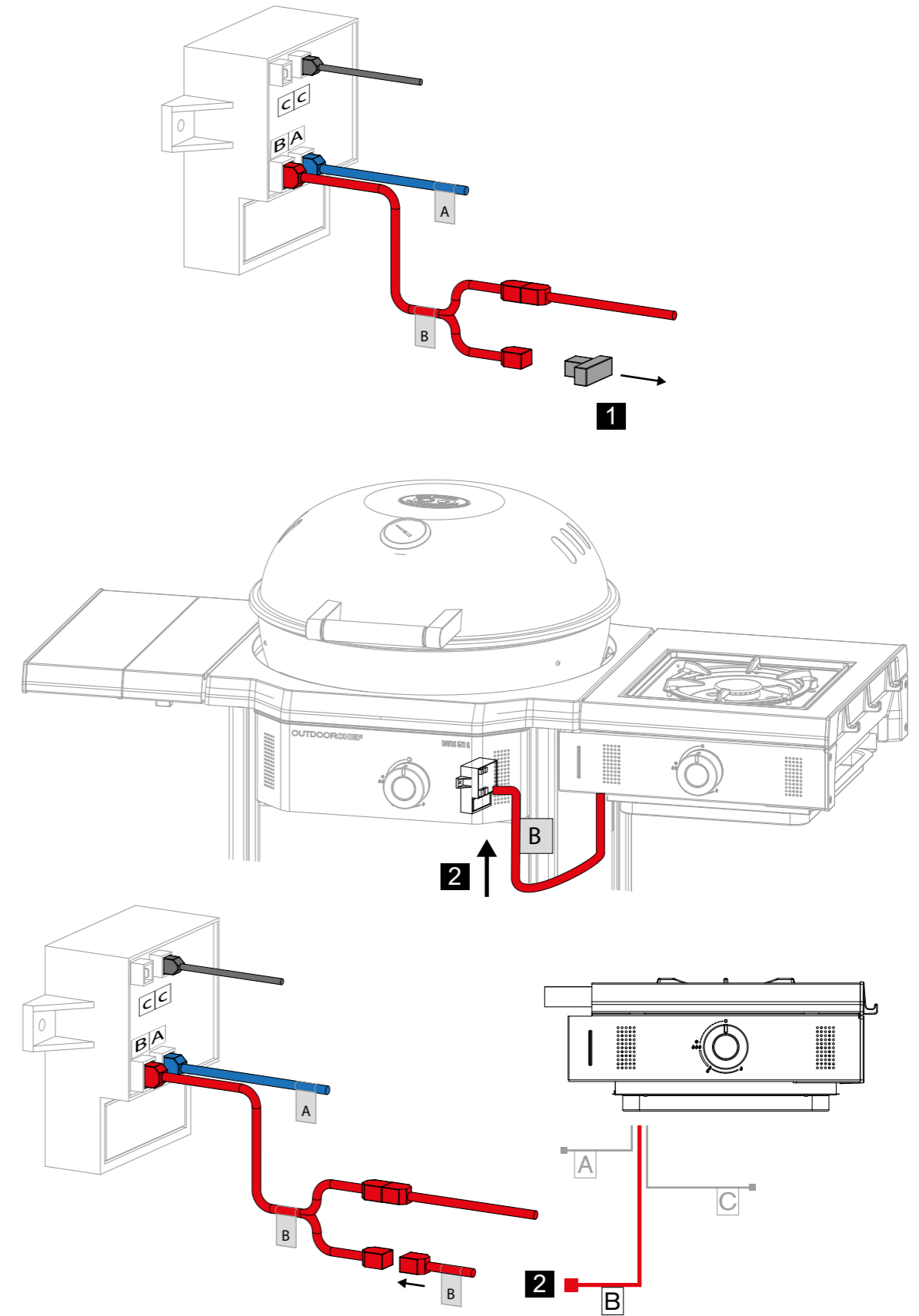
A2



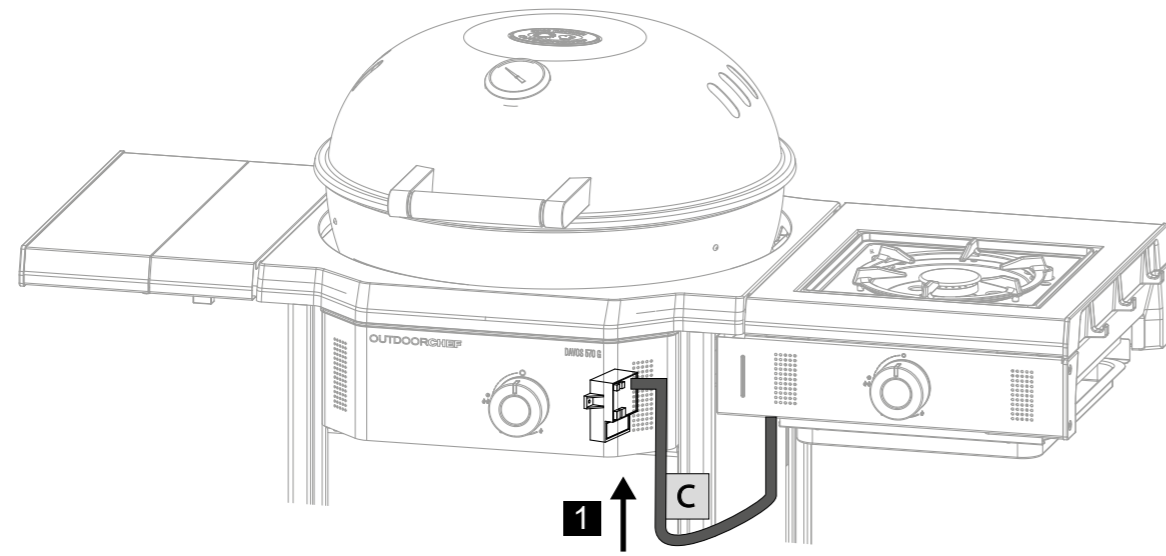
A3



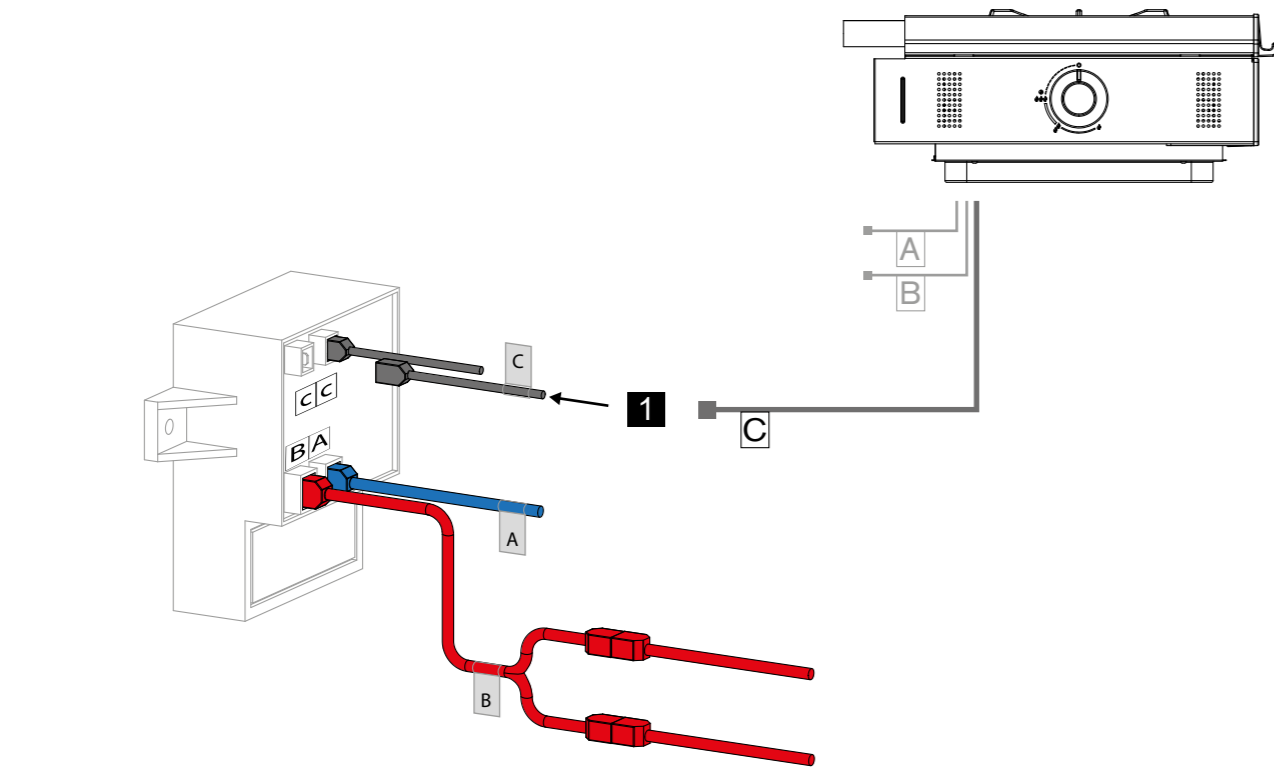
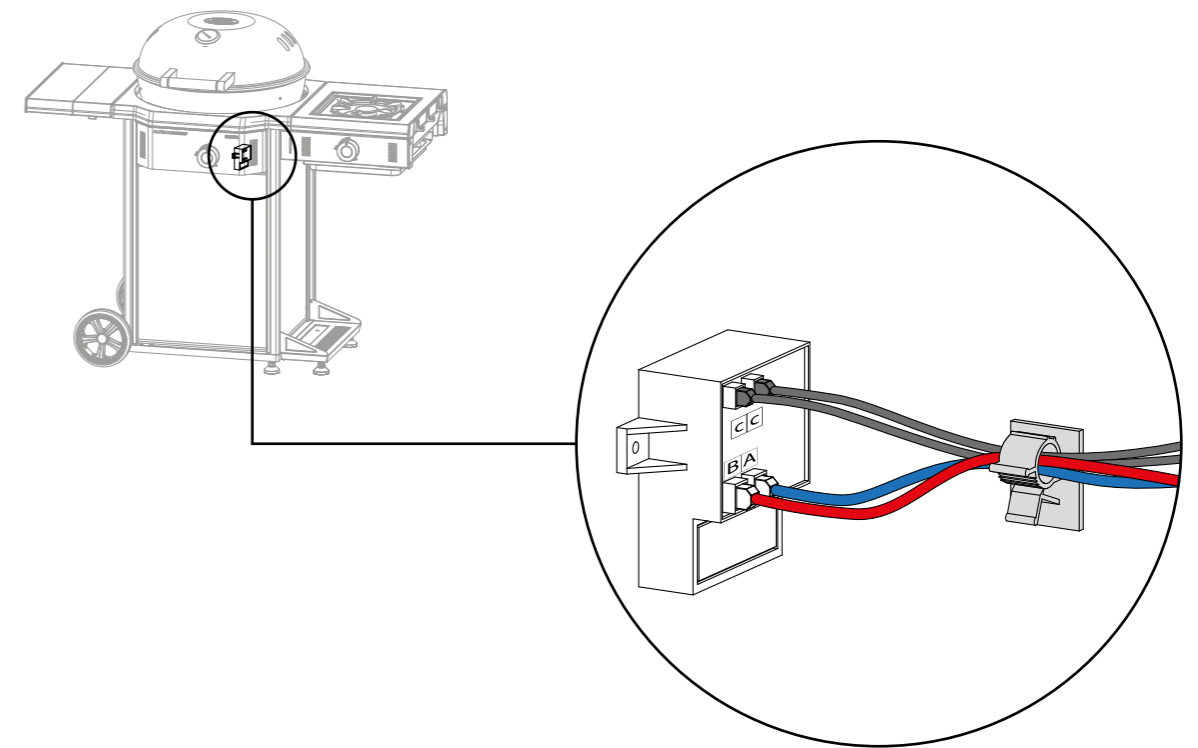
A4



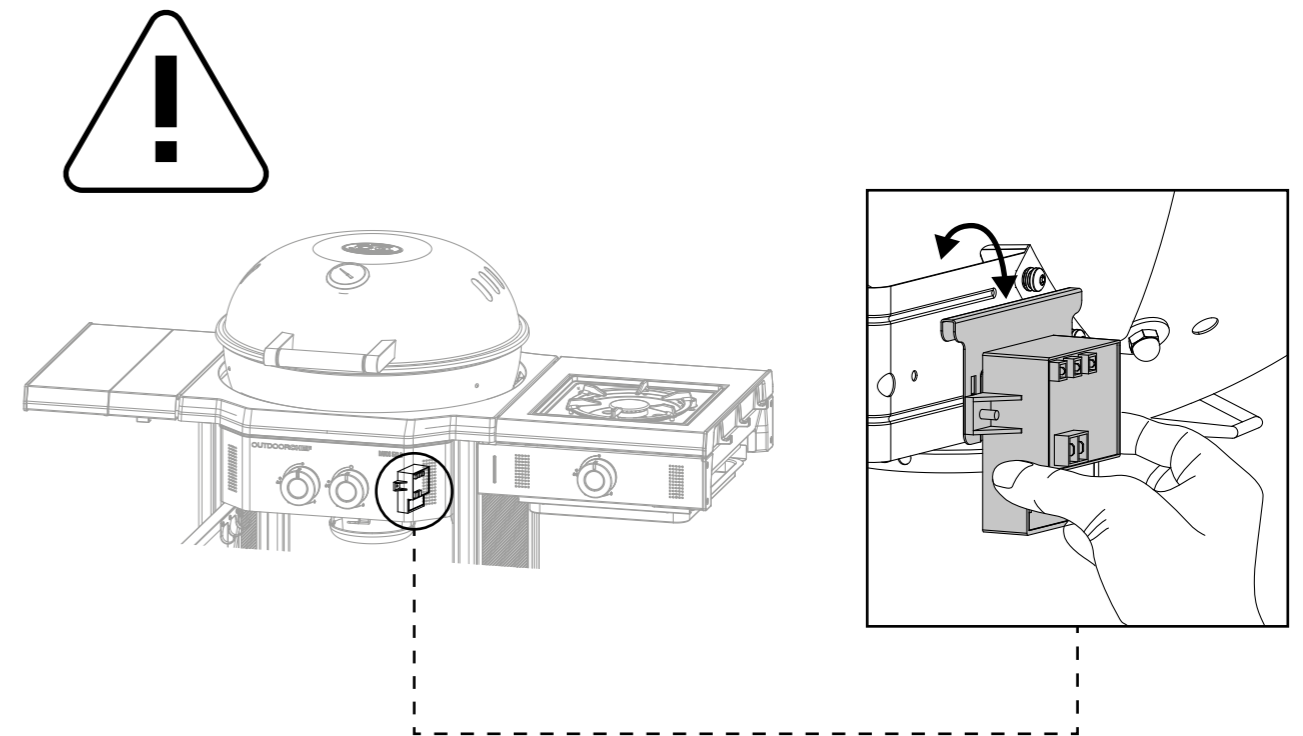
A5



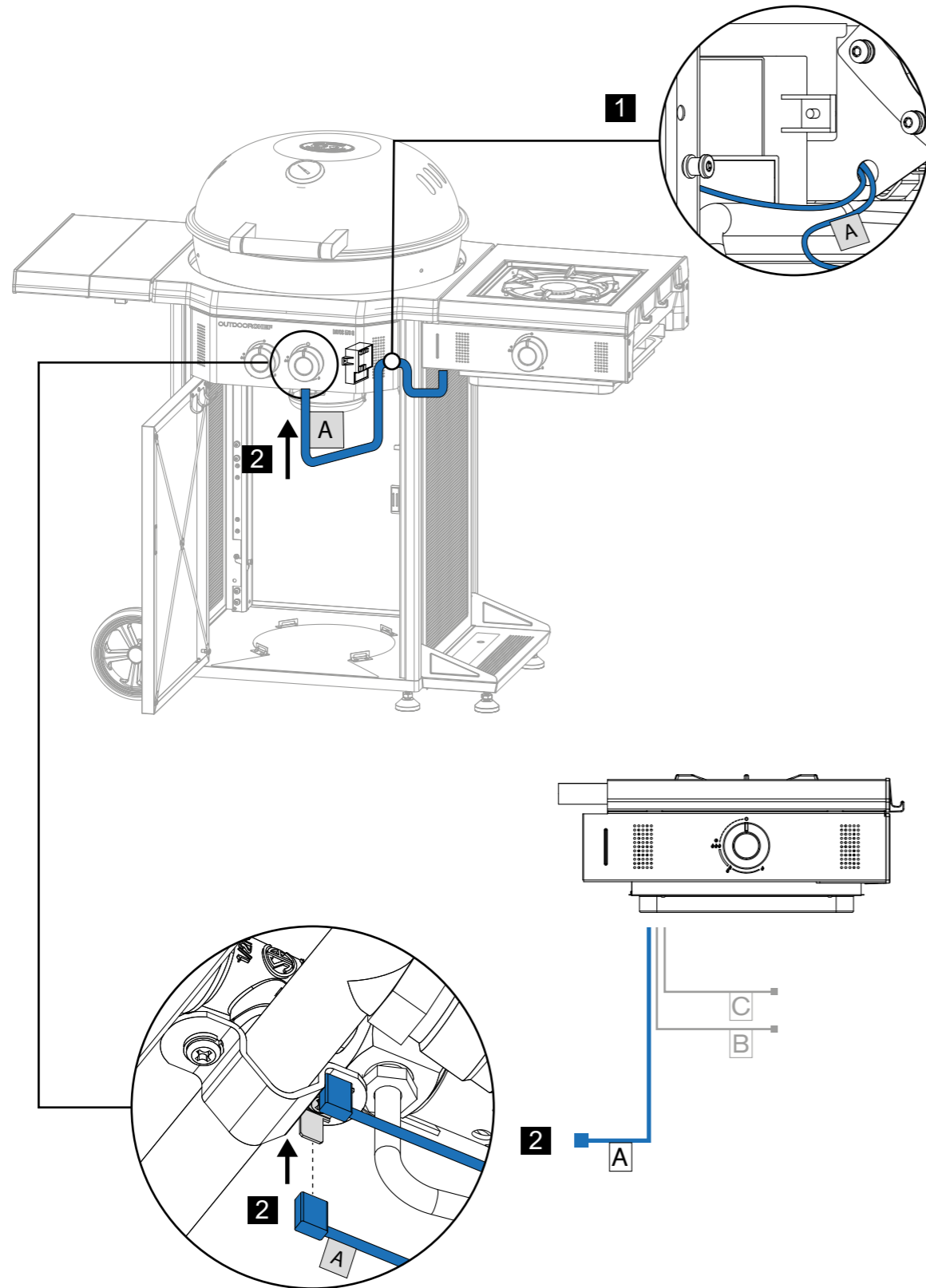
A6



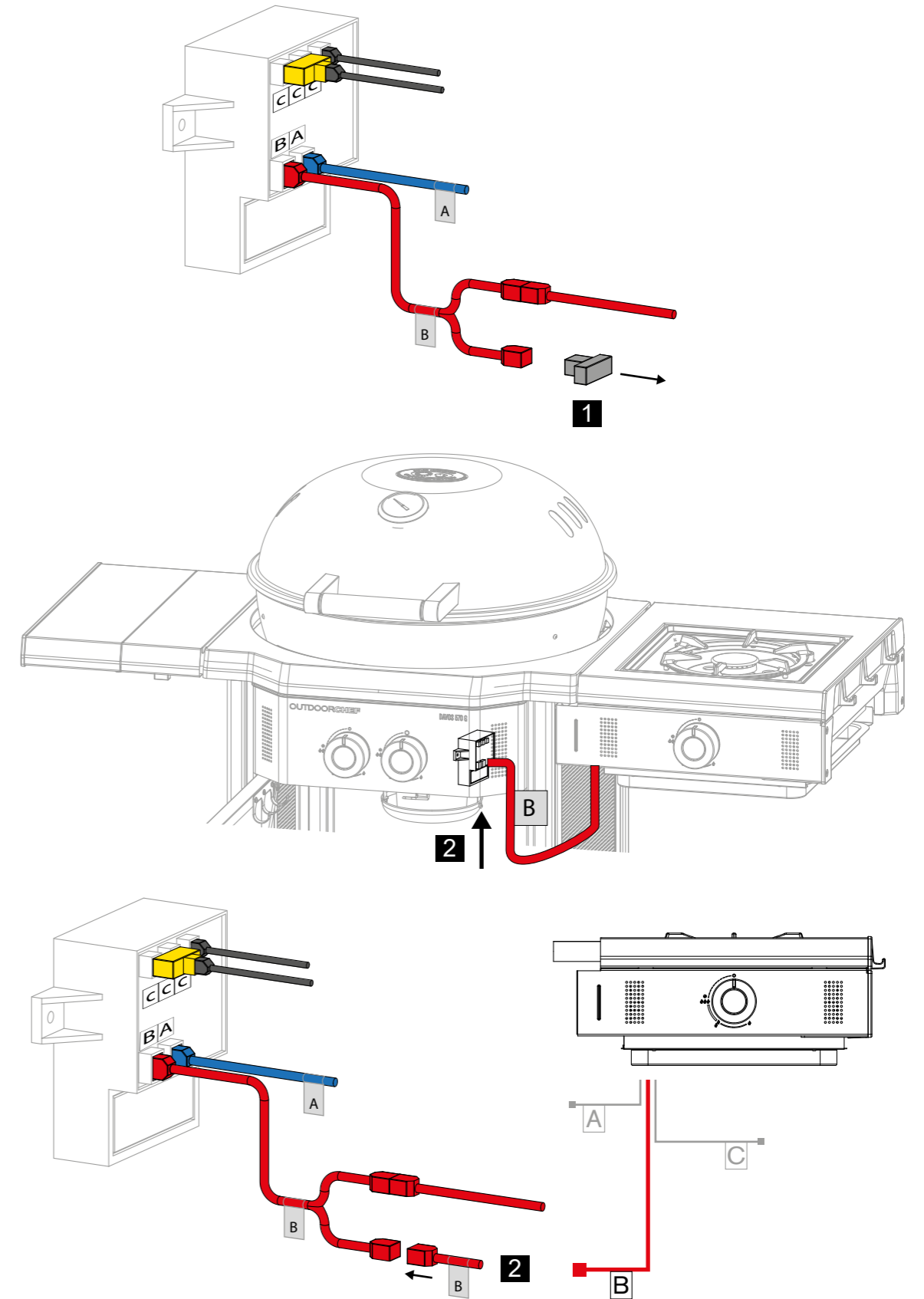
B1



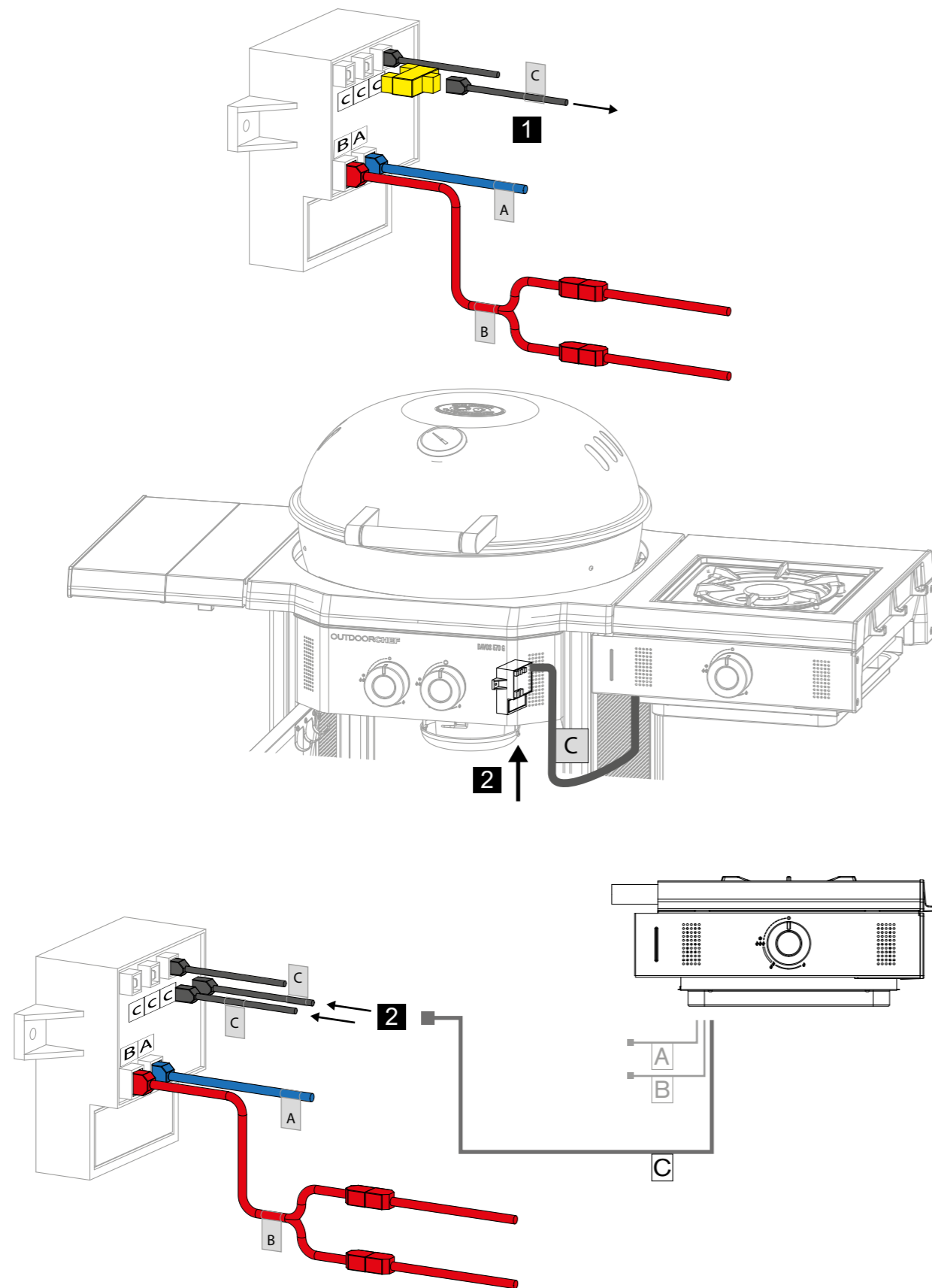
B2



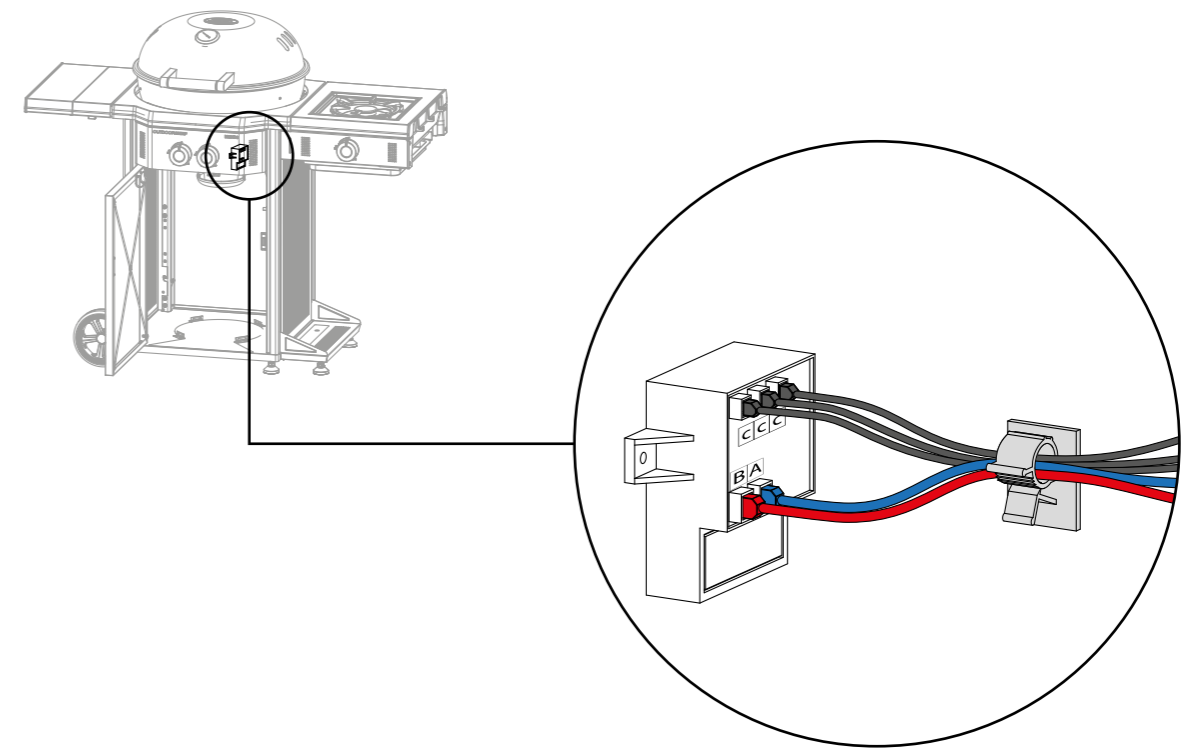
B3



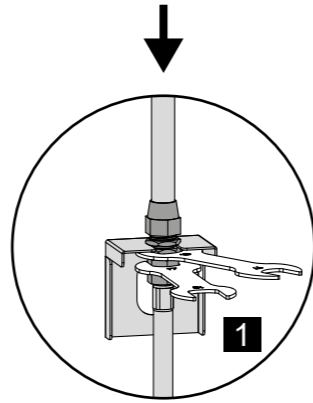
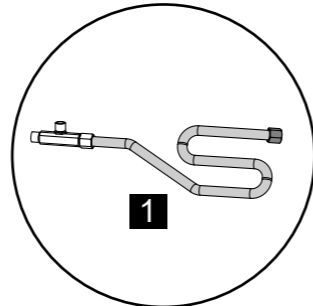
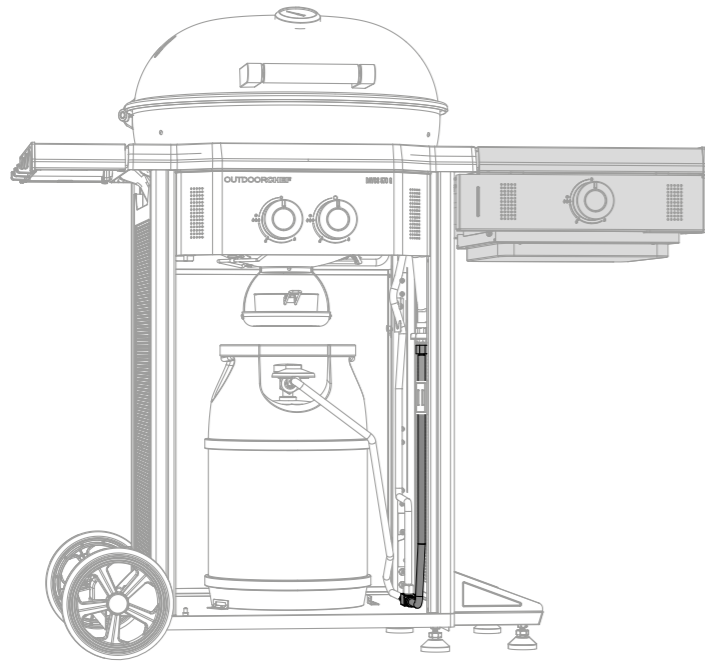
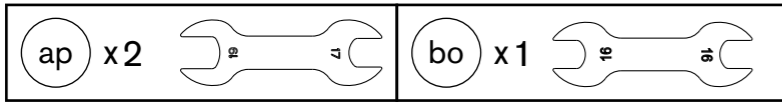
B4



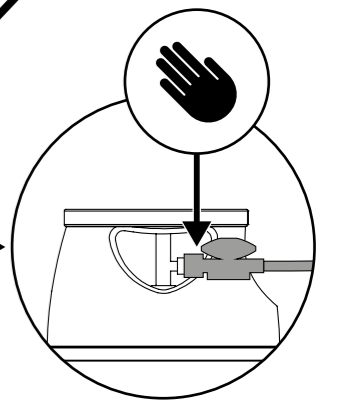
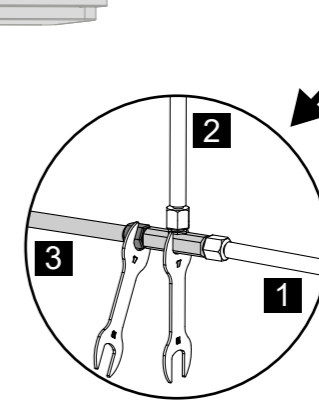
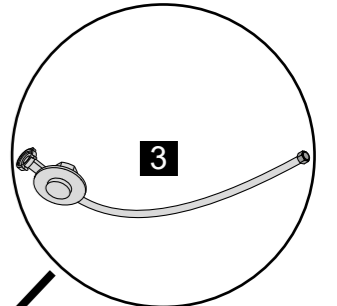
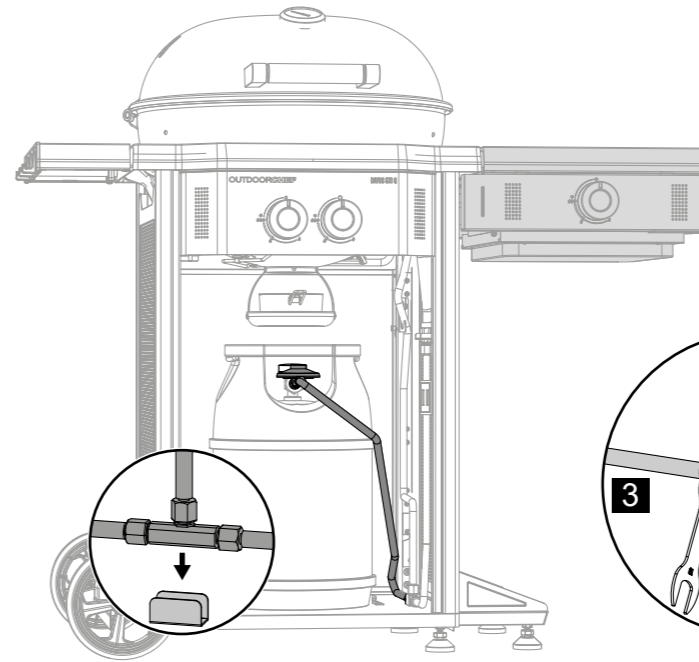
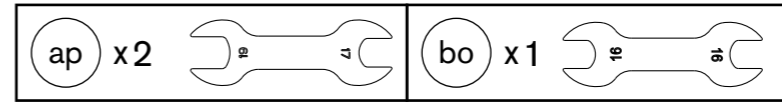
B5



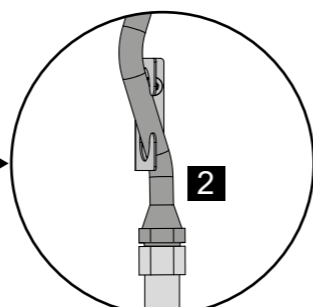
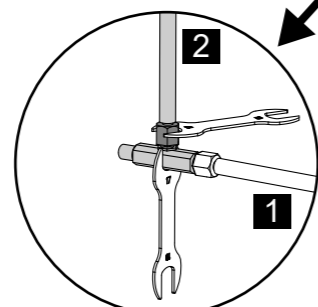
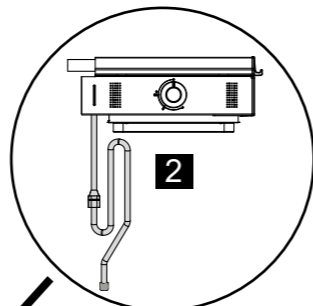
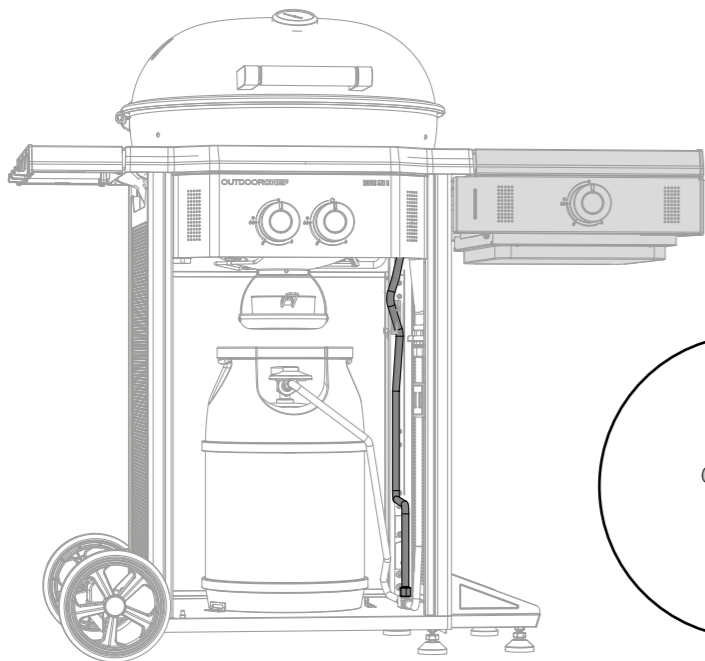
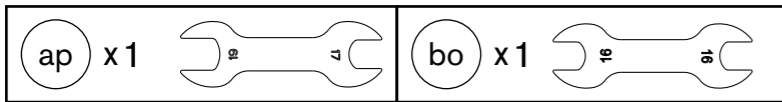
21.



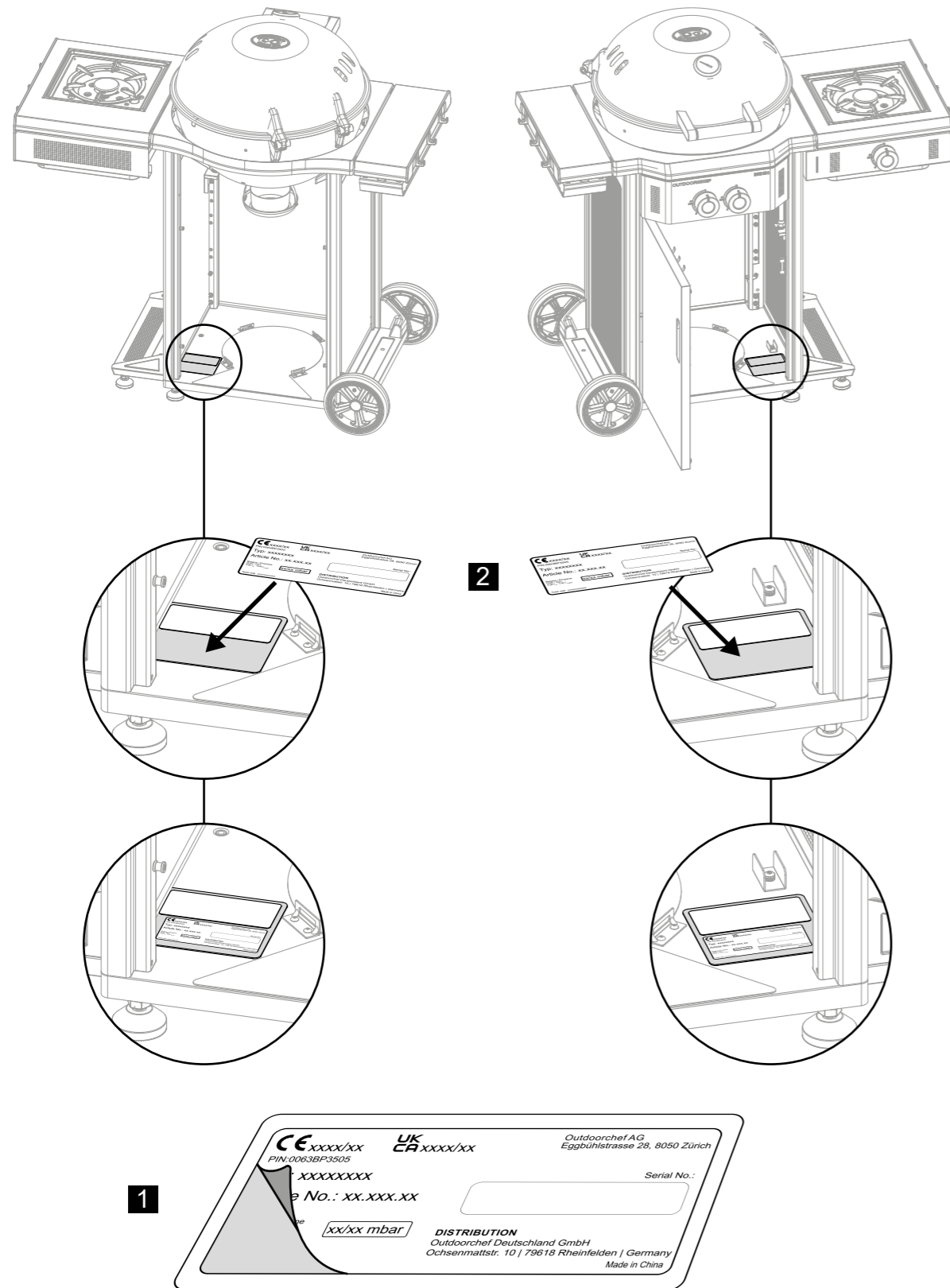
23.



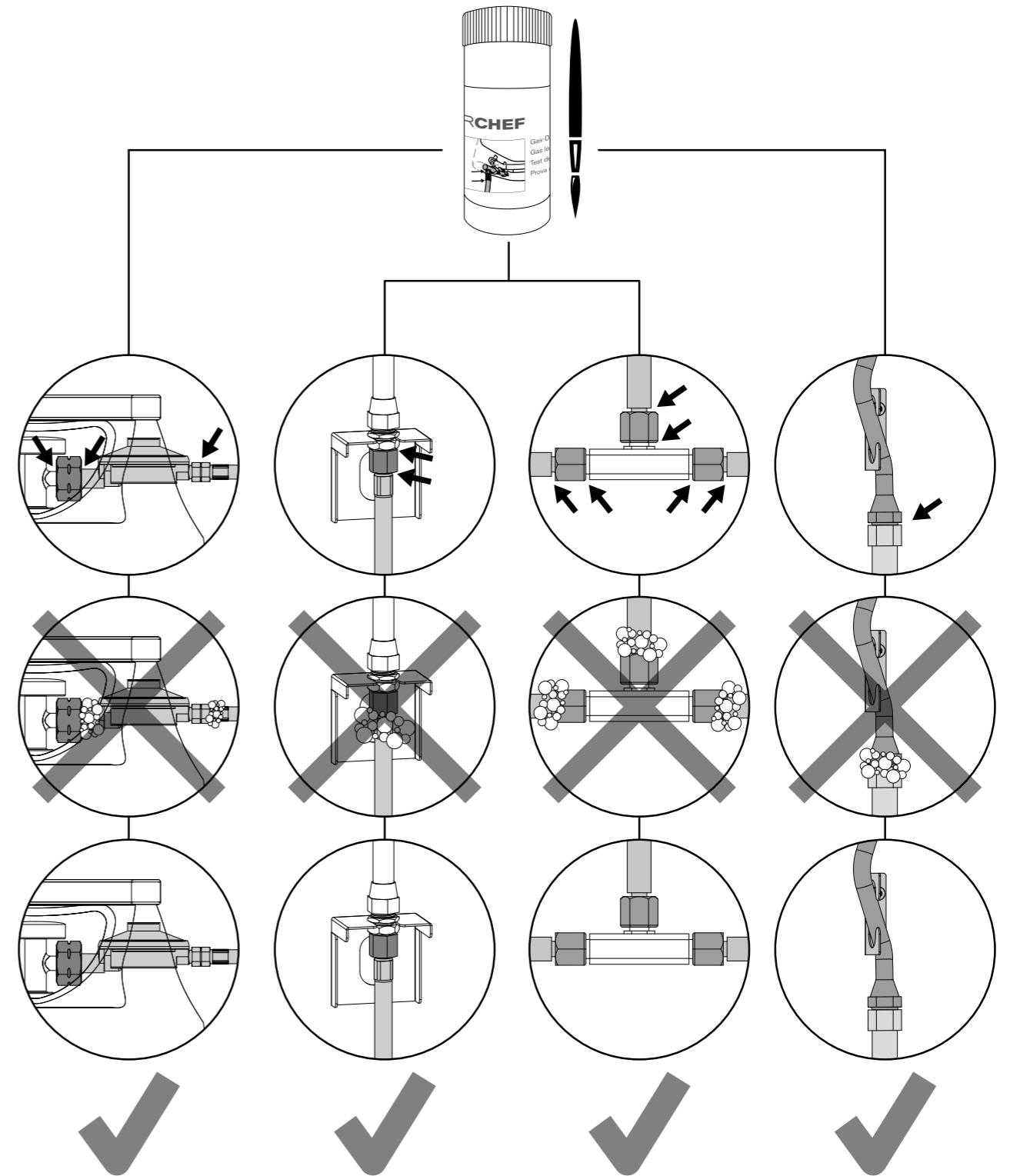
22.

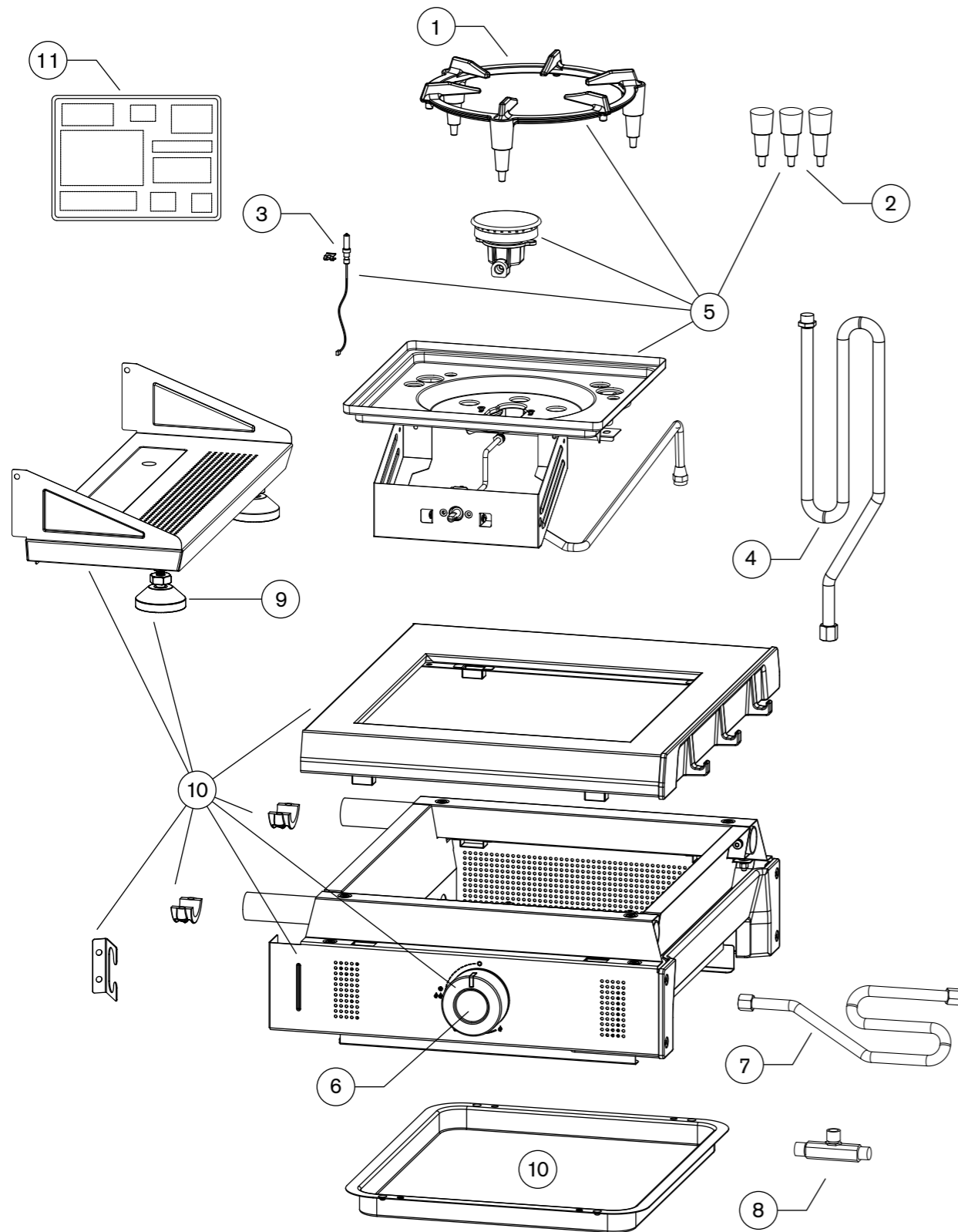


24.



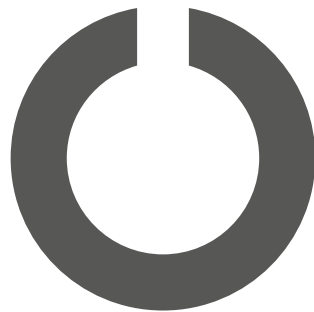
25.





SPAREPARTS			ERSATZTEIL-LISTE	
Pos.	Art. Nr.	Description	Beschreibung	
1	18.341.34	Pan Grid 3 steps	Pfannhalter 3 Stufen	
2	18.361.07	Silicon Protection	Silicon Schutz	
3	18.341.33	Electrode	Elektrode	
4	14.921.26	Gas hose Module	Gasschlauch Modul	
5	18.212.83	Cooking Zone insert 50 mbar	Seitenkochstell Einsatz 50 mbar	
5	18.212.84	Cooking Zone insert 30 mbar	Seitenkochstell Einsatz 30 mbar	
6	18.360.90	Control Knob safety light	Gasregulierknopf mit Kontrolllicht	
7	14.921.27	Connection Hose BBQ	Gasschlauch BBQ	
8	14.911.64	Hose connetor 3x 1/4" LH	T-Stück 3x1/4" LH	
9	18.361.08	Hight adjustment	Höhenverstellung	
10	18.900.26	Side Table Davos	Seitentisch Davos	
11	18.379.57	Hardware set side table Davos	Schraubenset Seitentische Davos	





OUTDOORCHEF.COM



Outdoorchef AG | Eggbühlstrasse 28 | Postfach | 8050 Zürich | Switzerland  
Outdoorchef Benelux B.V. | Databankweg 26 | 3821 AL Amersfoort | The Netherlands  
Outdoorchef Austria GmbH | Handelskai 94-96 / 23rd & 24th Floor Millennium Tower | 1220 Vienna | Austria  
Outdoorchef Deutschland GmbH | Ochsenmattstr. 10 | 79618 Rheinfelden | Germany

COOKING ZONE KIT PLUS | JULI 2023