

# BLAZING | COOKING ZONE KIT PLUS

Aufbauanleitung | Assembly Instruction

## INHALTSVERZEICHNIS | TABLE OF CONTENTS

S. 4-5	Montagematerial   Hardware Set
S. 6-21	Aufbauanleitung   Assembly Instruction
S. 21-23	Anschluss Zündbox   Plug In Ignition
S. 24-25	Anschluss Gasschlauch   Connection gas hose
S. 27	Sicherheitshinweis   Safety Instruction
S. 28-29	Ersatzteile   Spare Parts

### **Achtung**

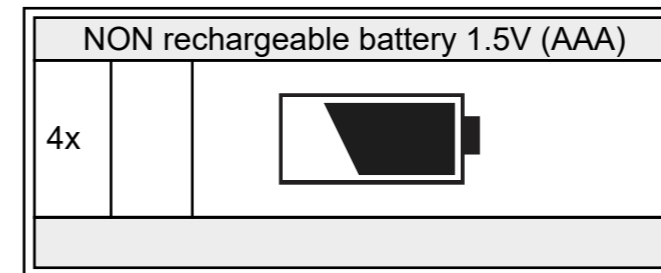
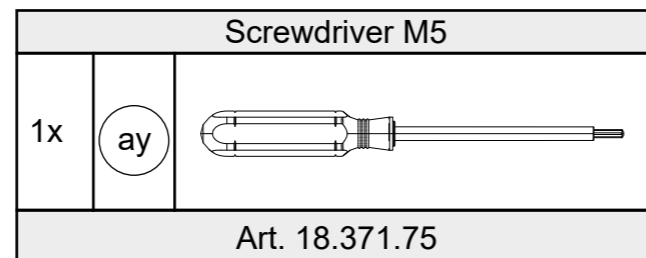
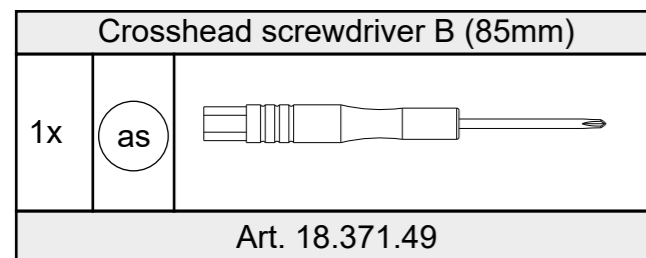
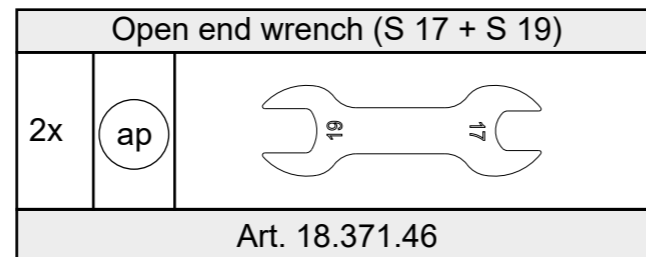
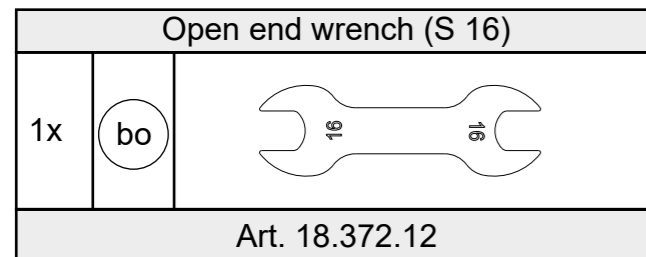
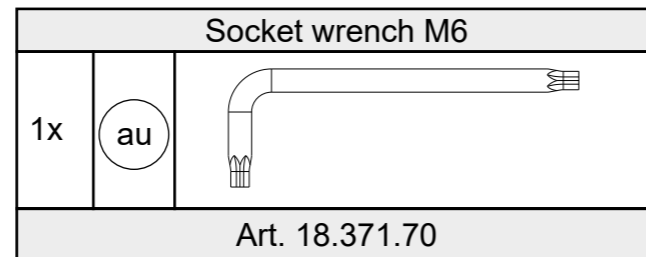
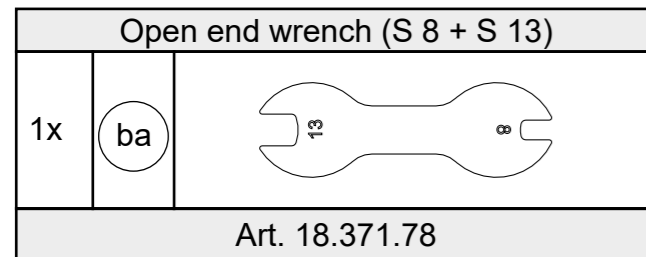
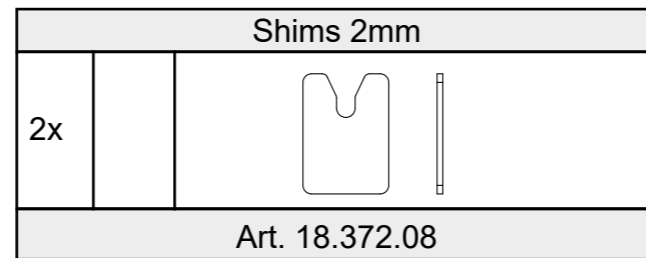
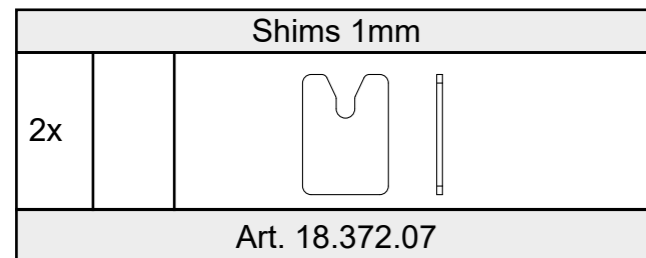
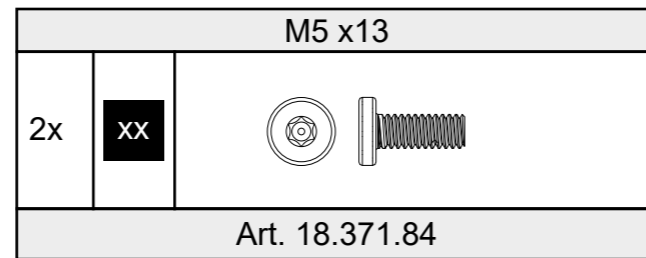
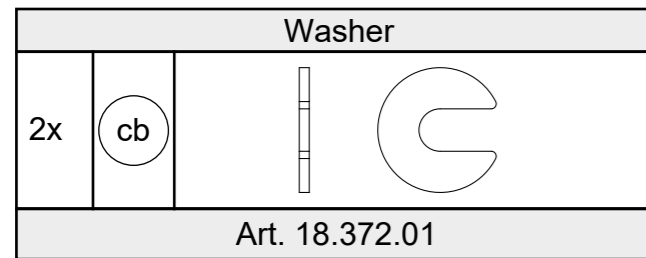
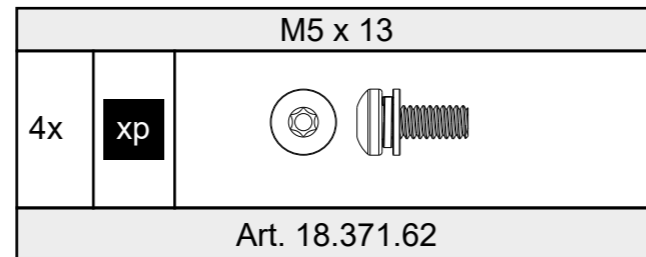
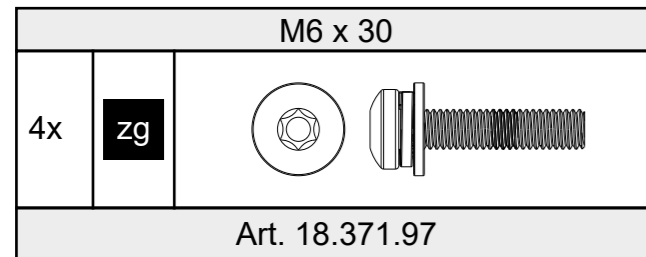
Bitte notieren Sie auf der Rückseite Ihrer Gebrauchsanweisung die Serien-Nummer. Je nach Grillmodell finden Sie die Nummer auf dem Datensticker, welcher sich entweder am Grillgestell oder auf der Bodenplatte befindet. **OUTDOORCHEF** kann Garantie und Ersatzteillieferungen nur mit der Serien-Nummer bearbeiten. Outdoorchef AG operates a policy of continuous product development and improvement. As such we reserve the right to alter product design and or technical specification without giving any prior notice.

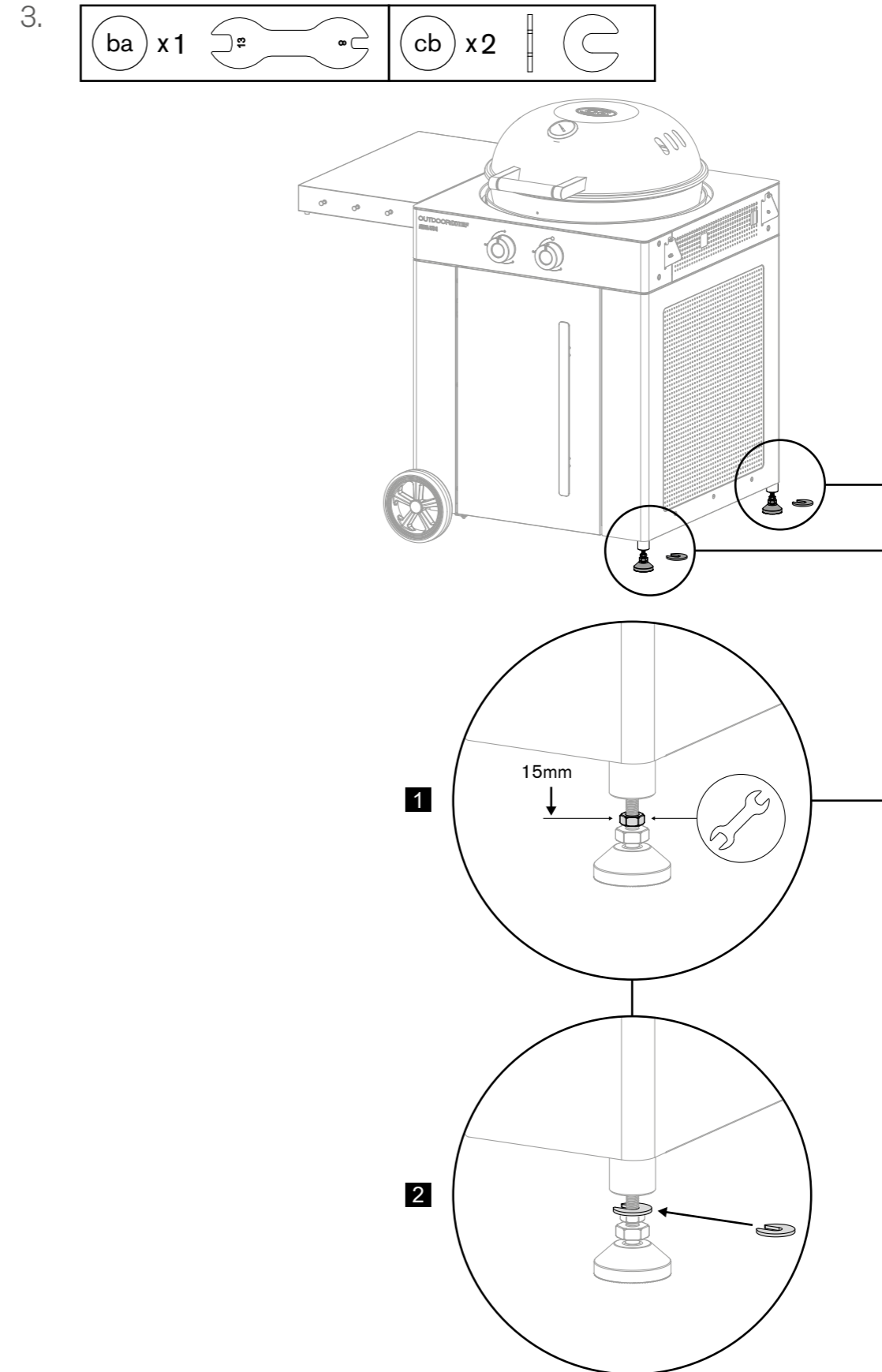
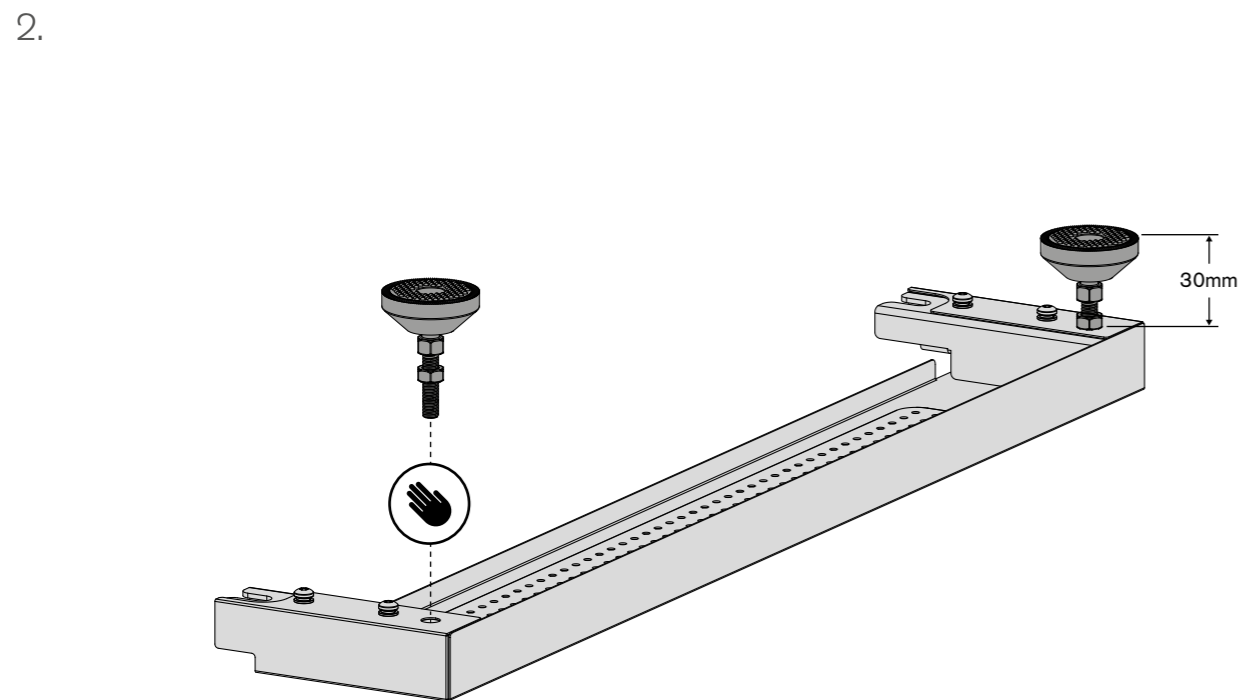
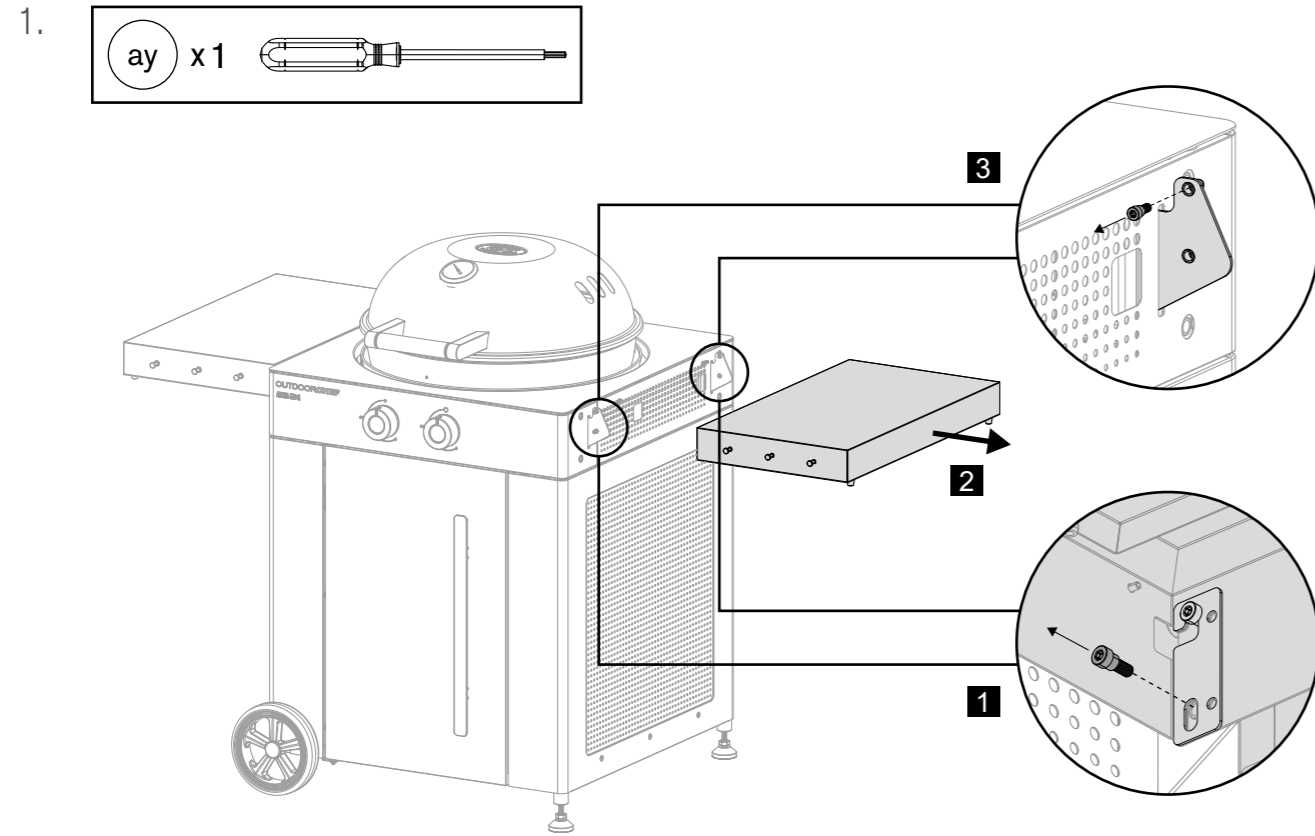
### **Attention**

Please write your serial number on the backside of the manual for future reference. You will find the number on the data plate attached to the trolley or the bottom plate depending on the grill model. **OUTDOORCHEF** can only supply spare parts and honour warranty returns when the serial number is available.

Lesen Sie die separate Bedienungsanleitung sorgfältig durch, bevor Sie Ihren **OUTDOORCHEF** Grill in Betrieb nehmen. Please read the separate user manual carefully before using your **OUTDOORCHEF** Barbeque.

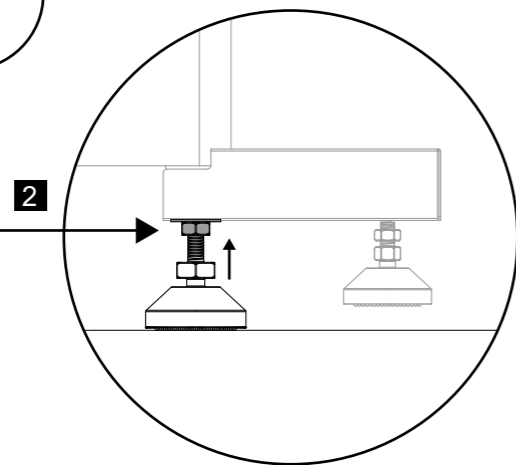
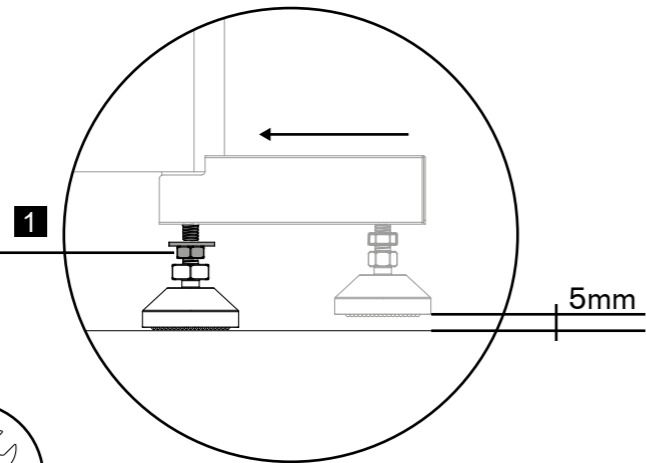
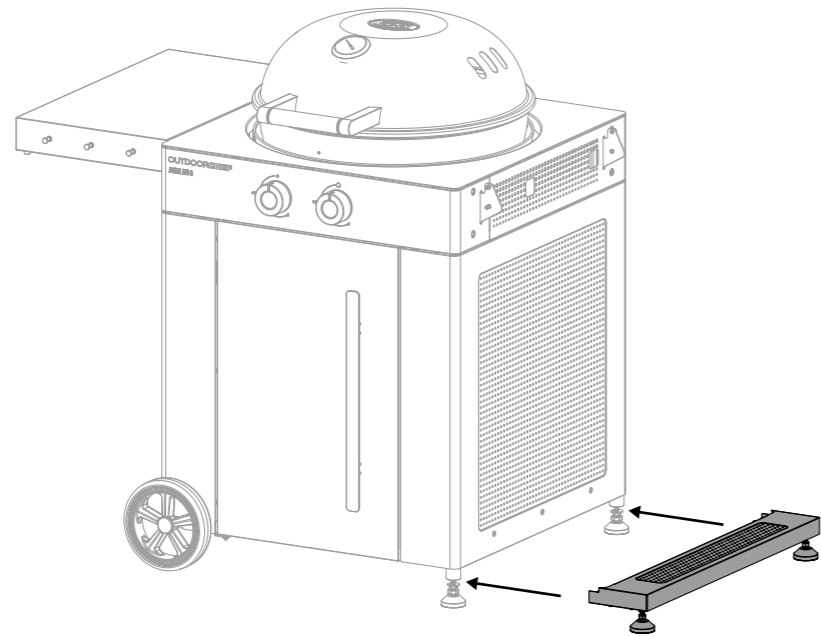
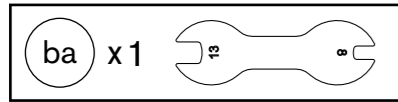
18.379.56



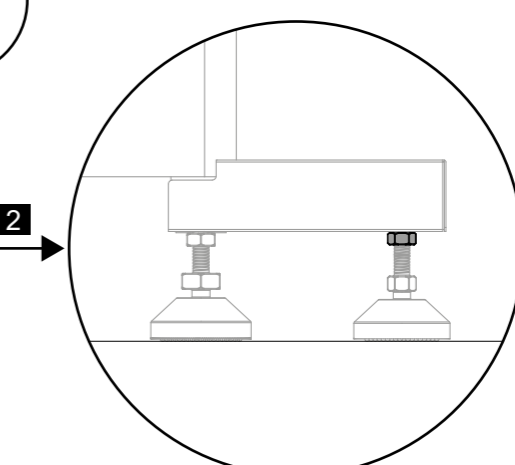
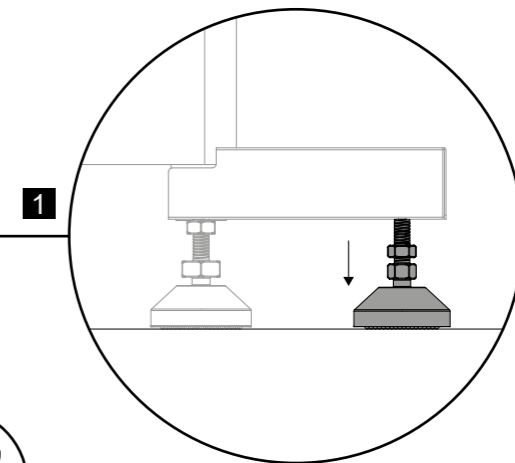
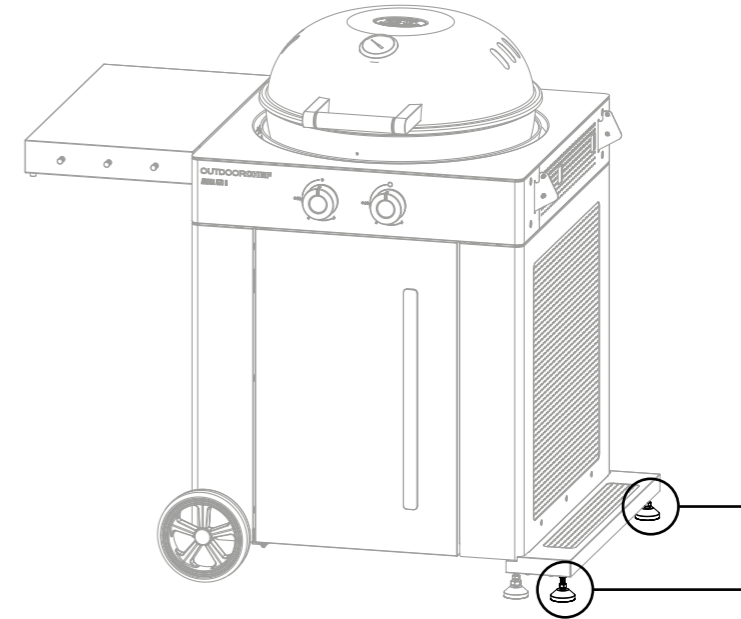
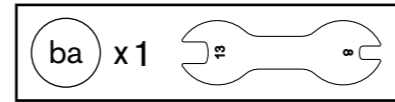




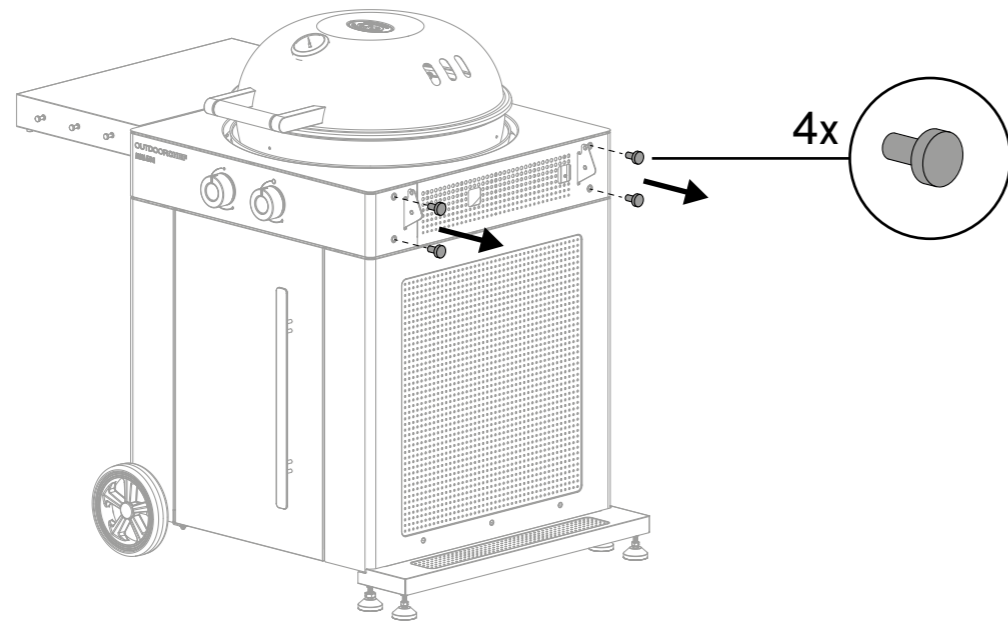
4.



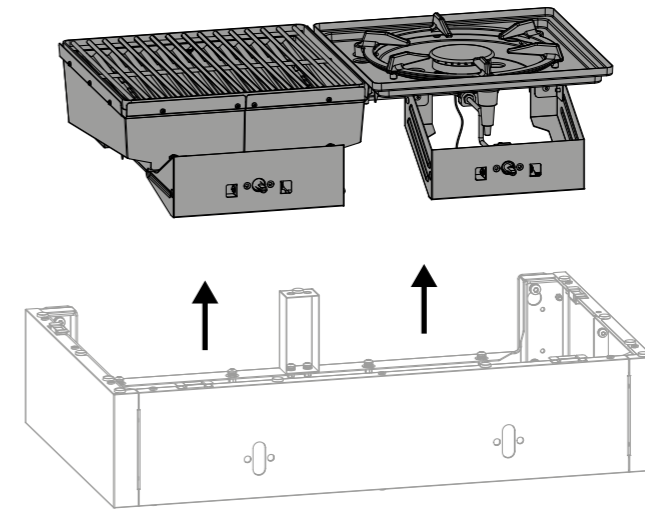
5.



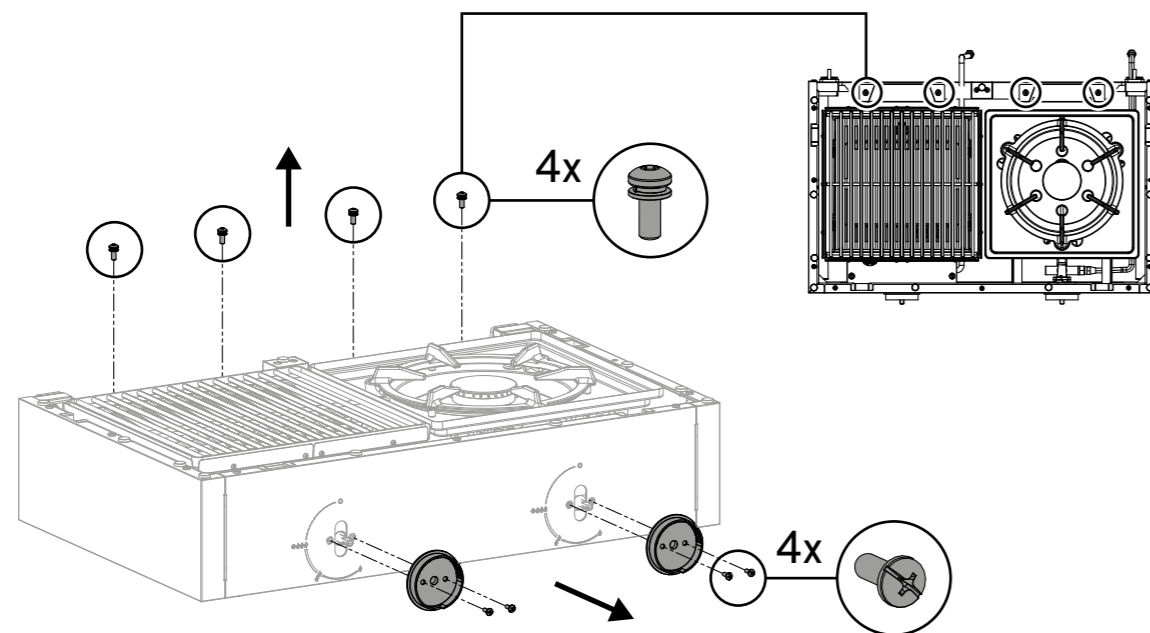
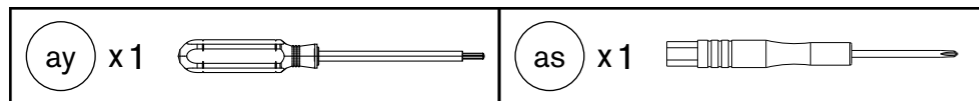
6.



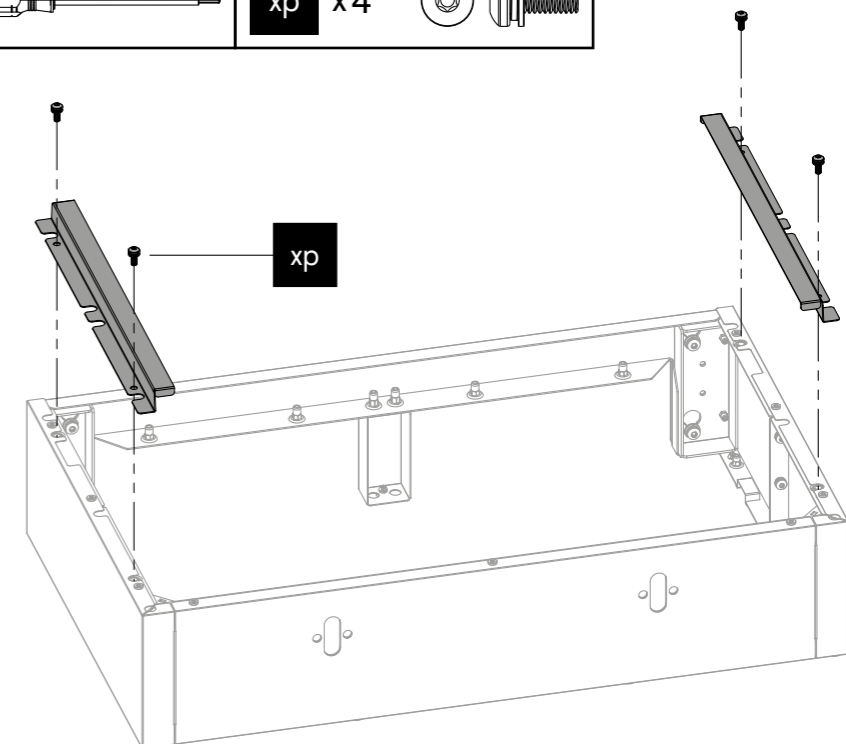
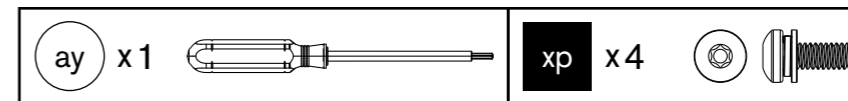
8.



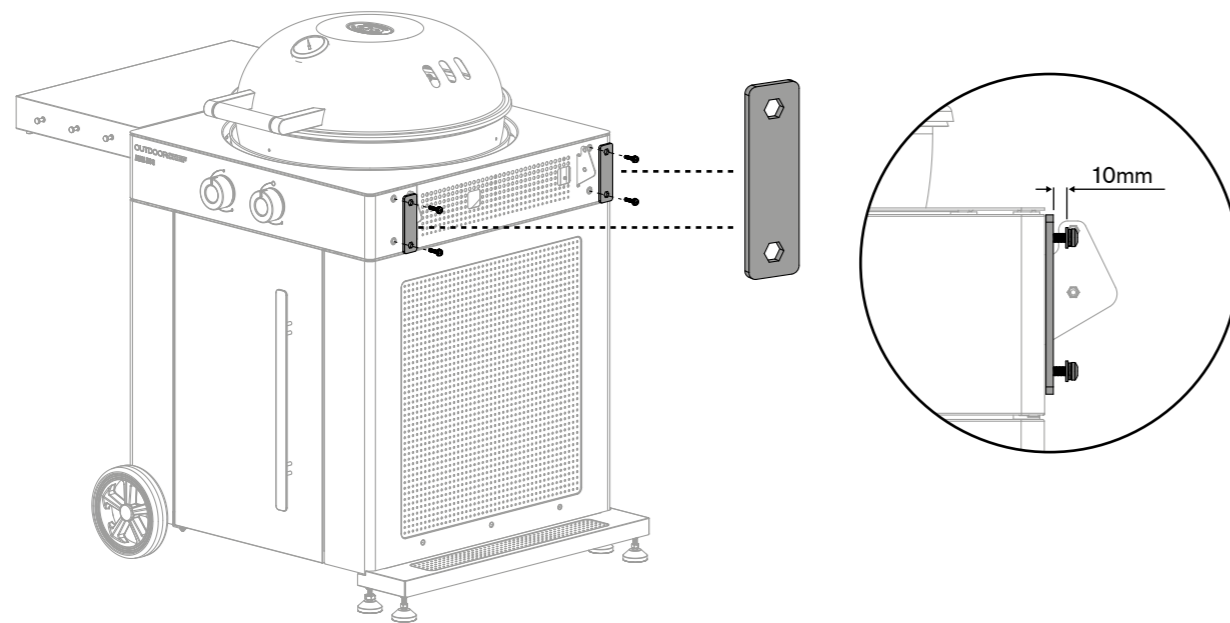
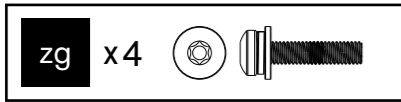
7.



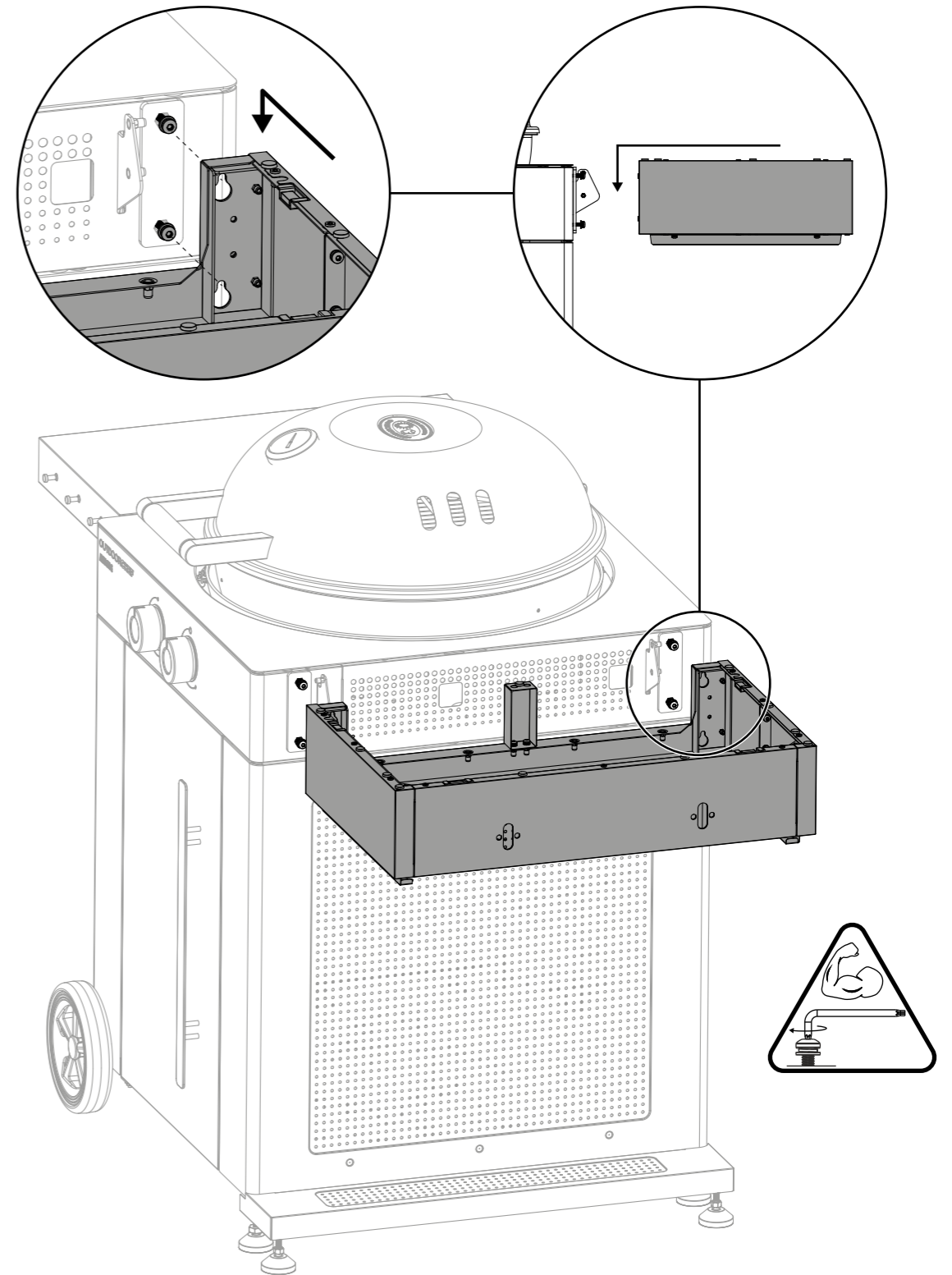
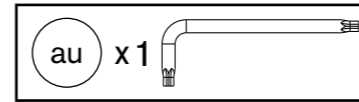
9.



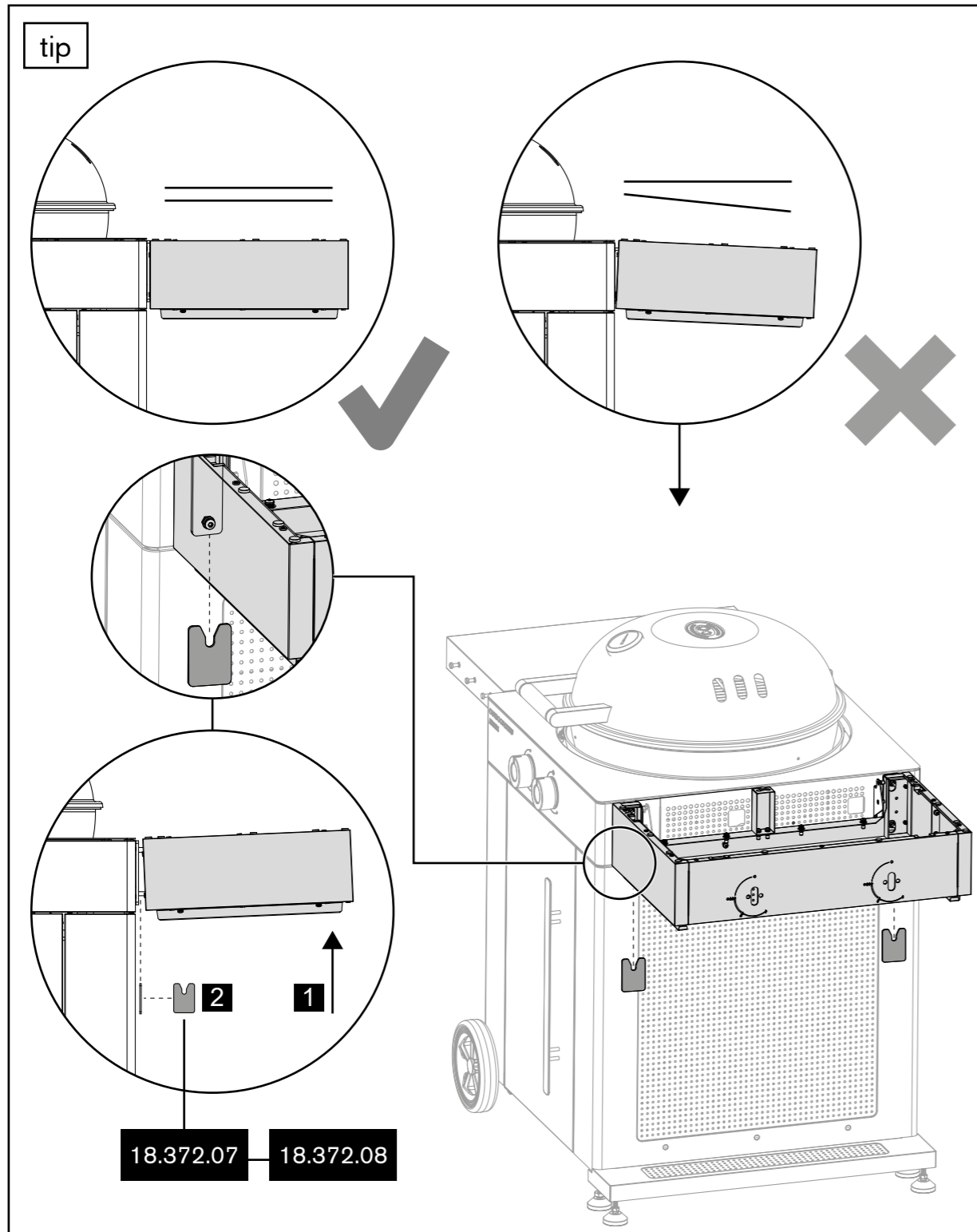
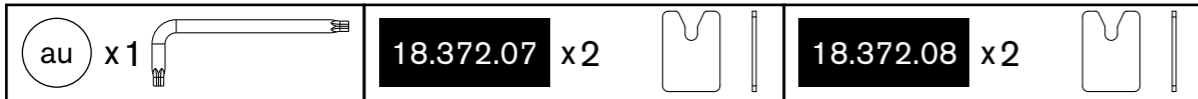
10.



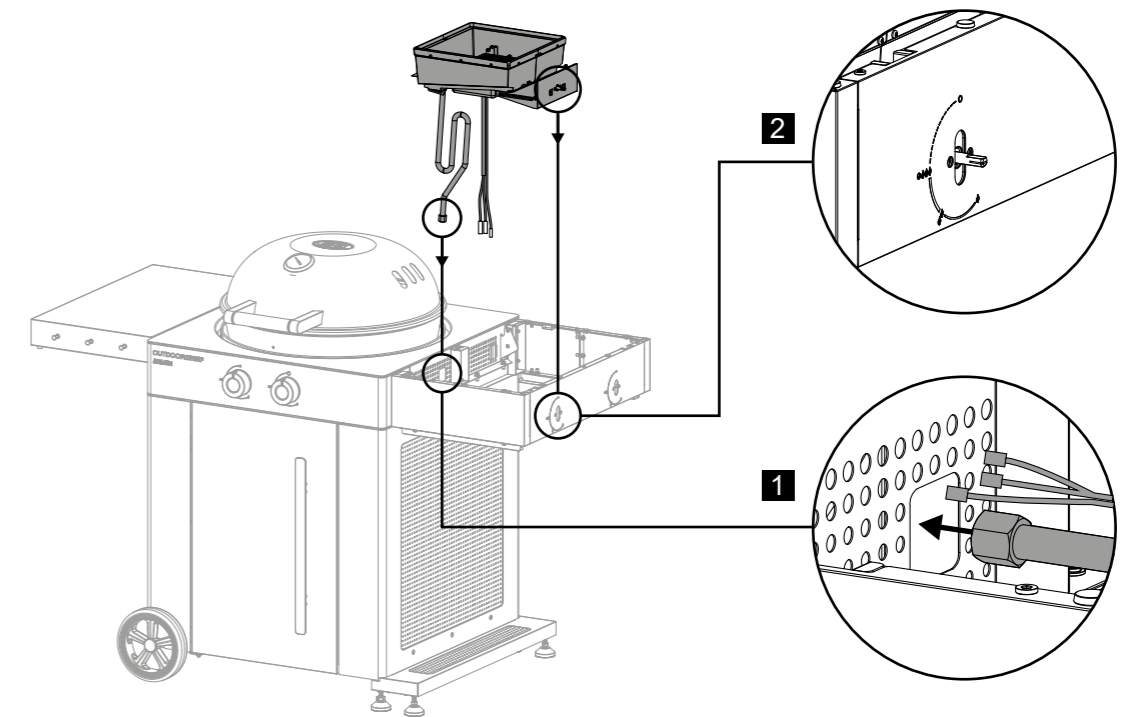
11.



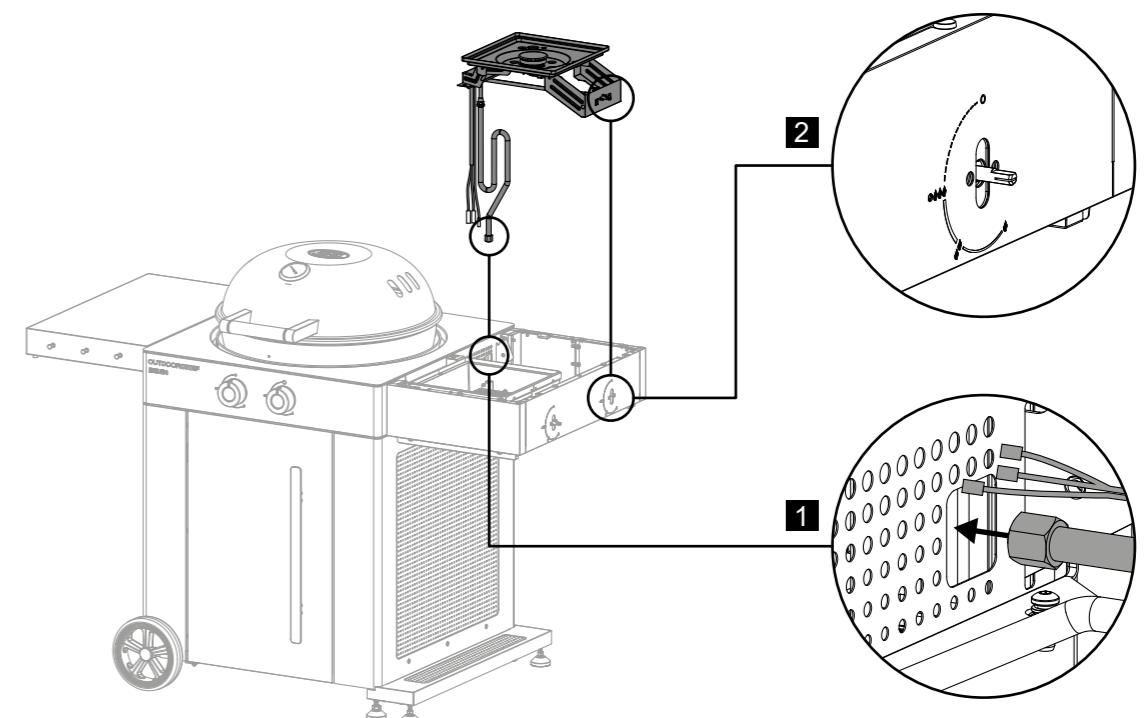
12.



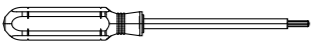

13.

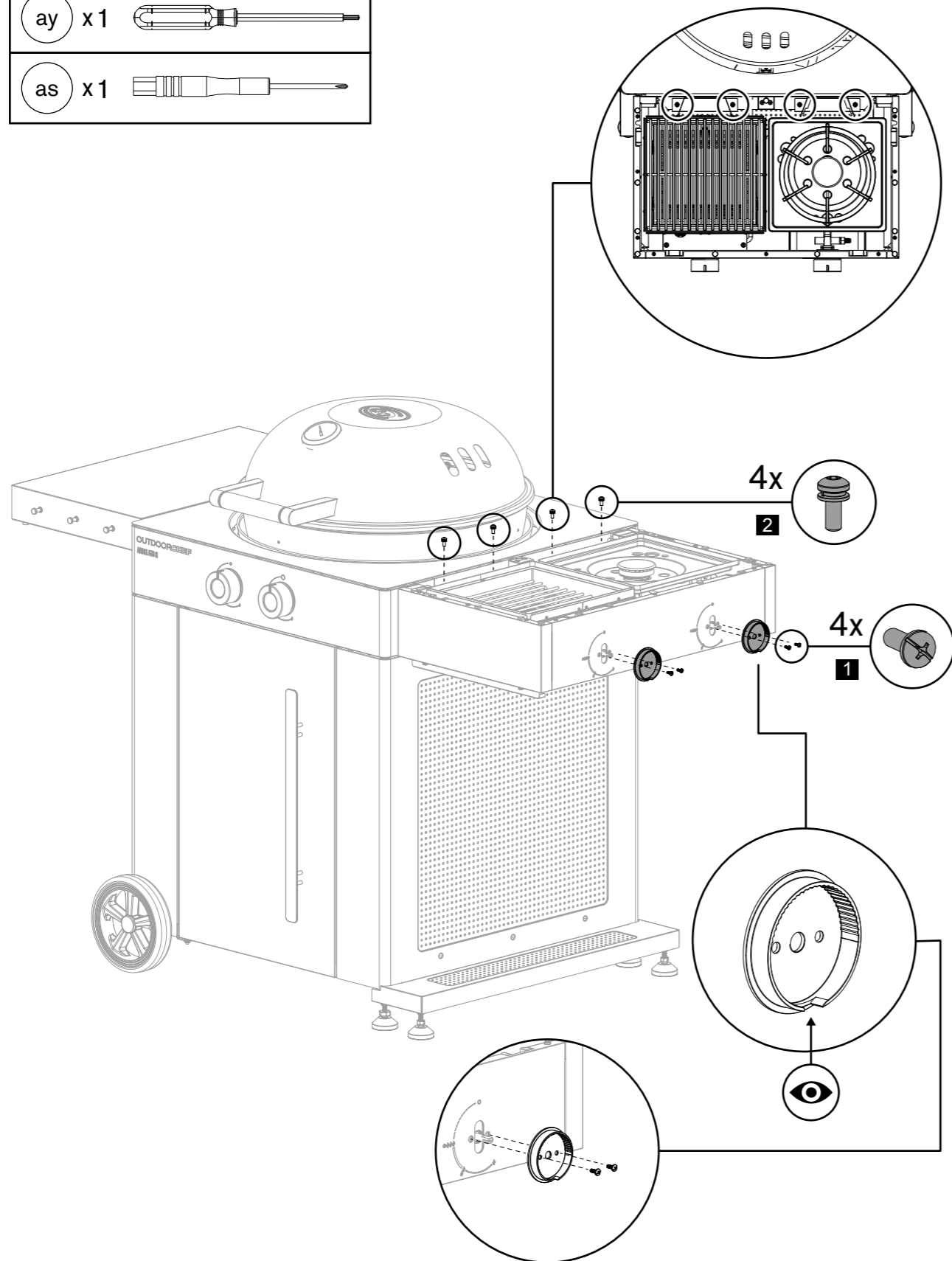


14.

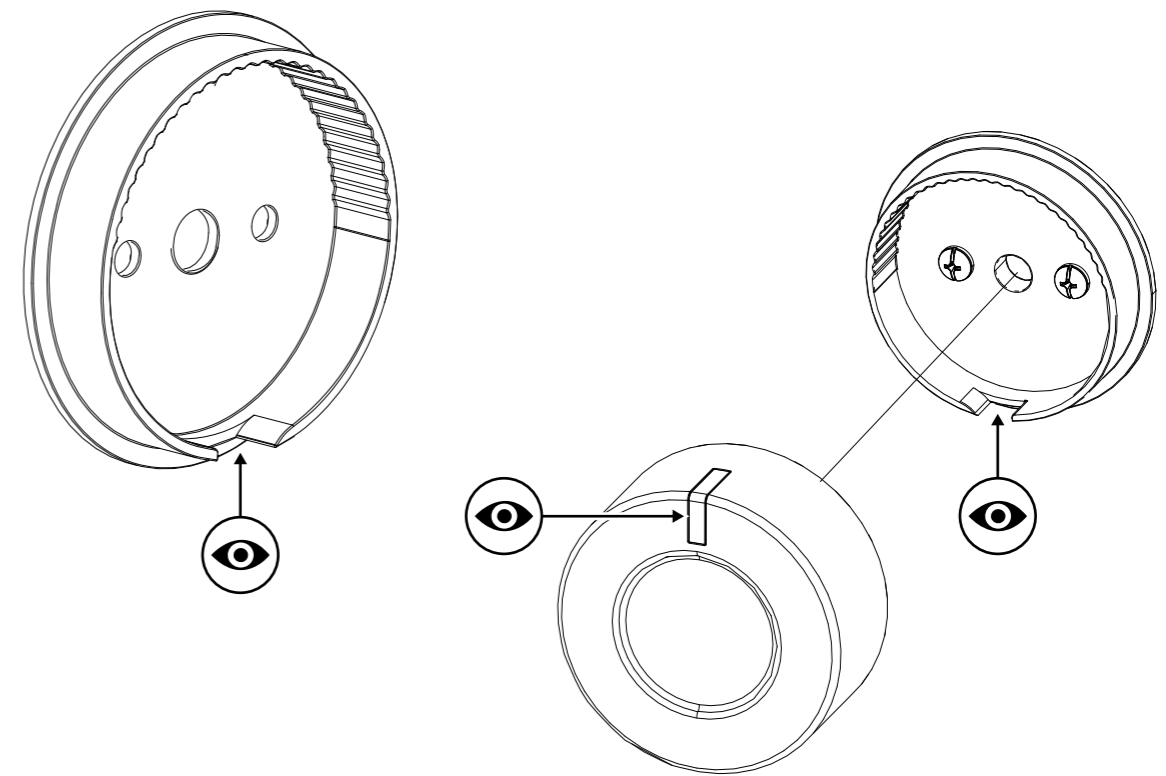


15.



- ay x1 
- as x1 

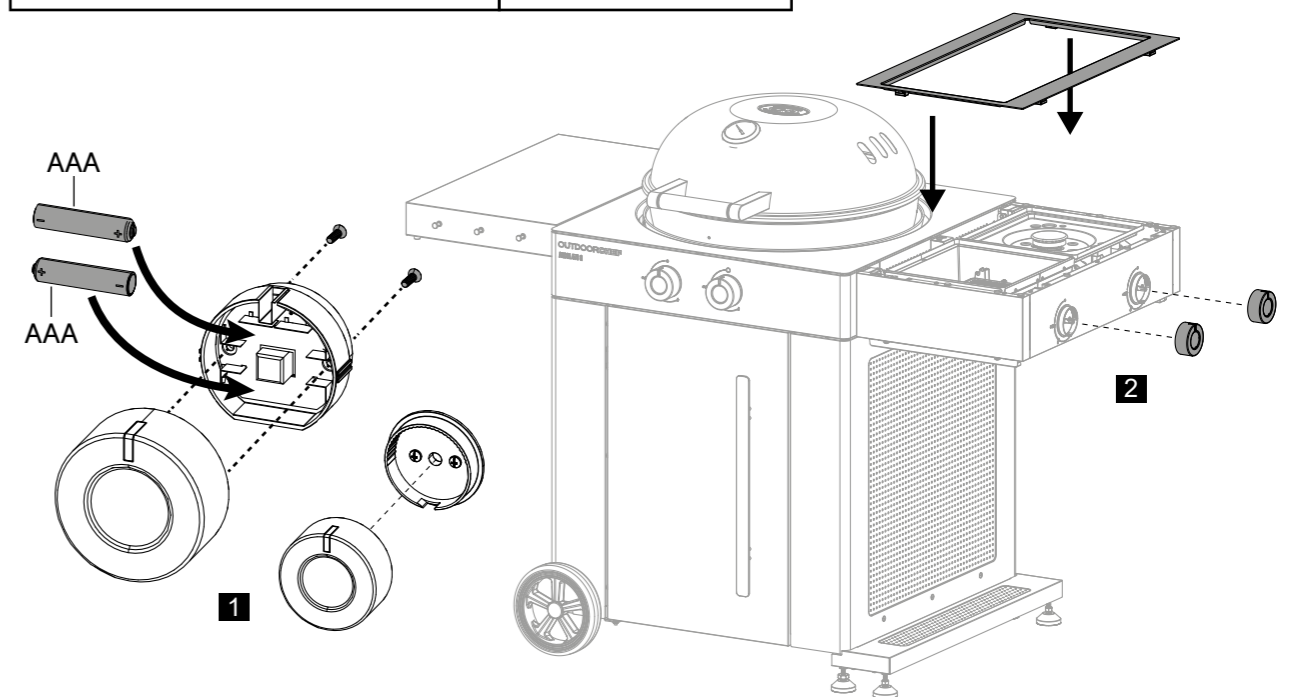


16.



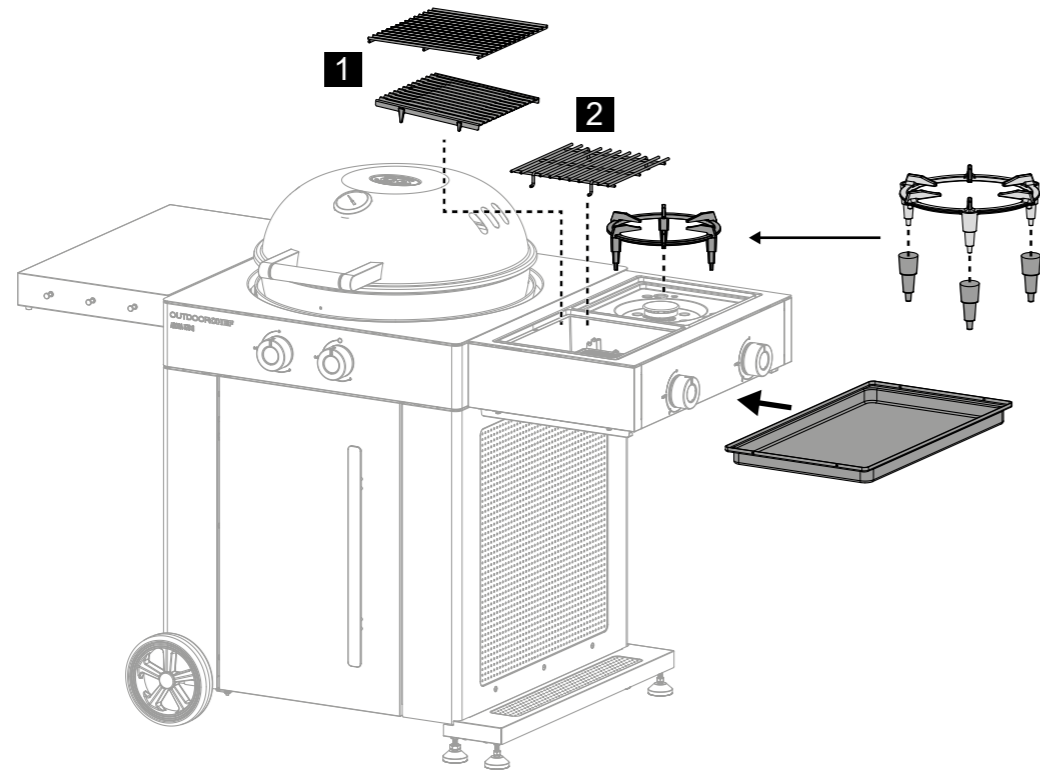
17.

- as x1 
- AAA x4 

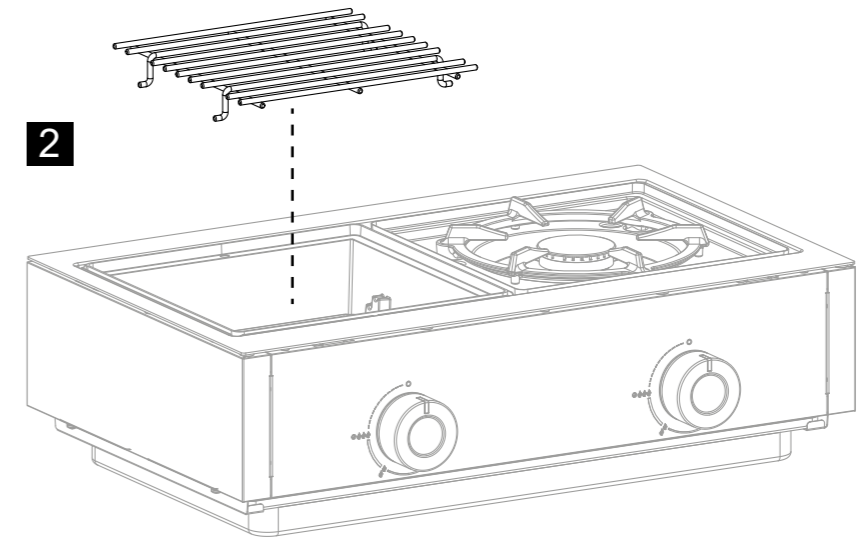




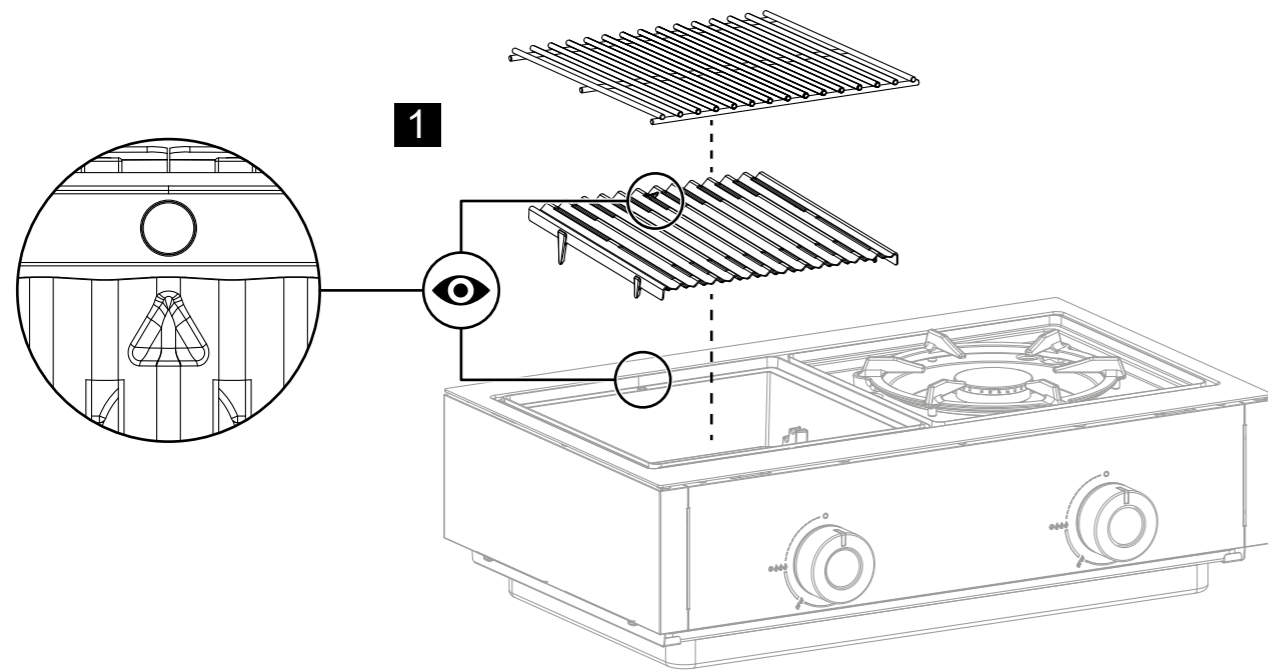
18.



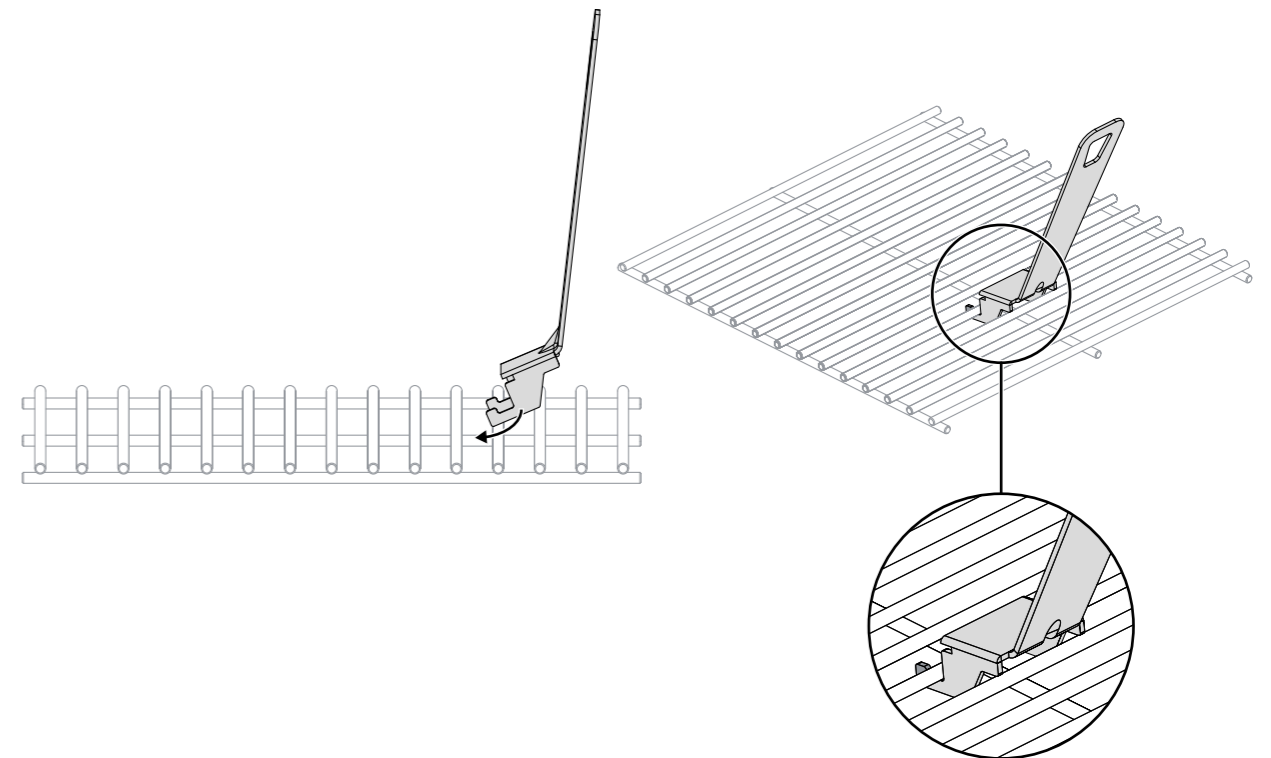
20.



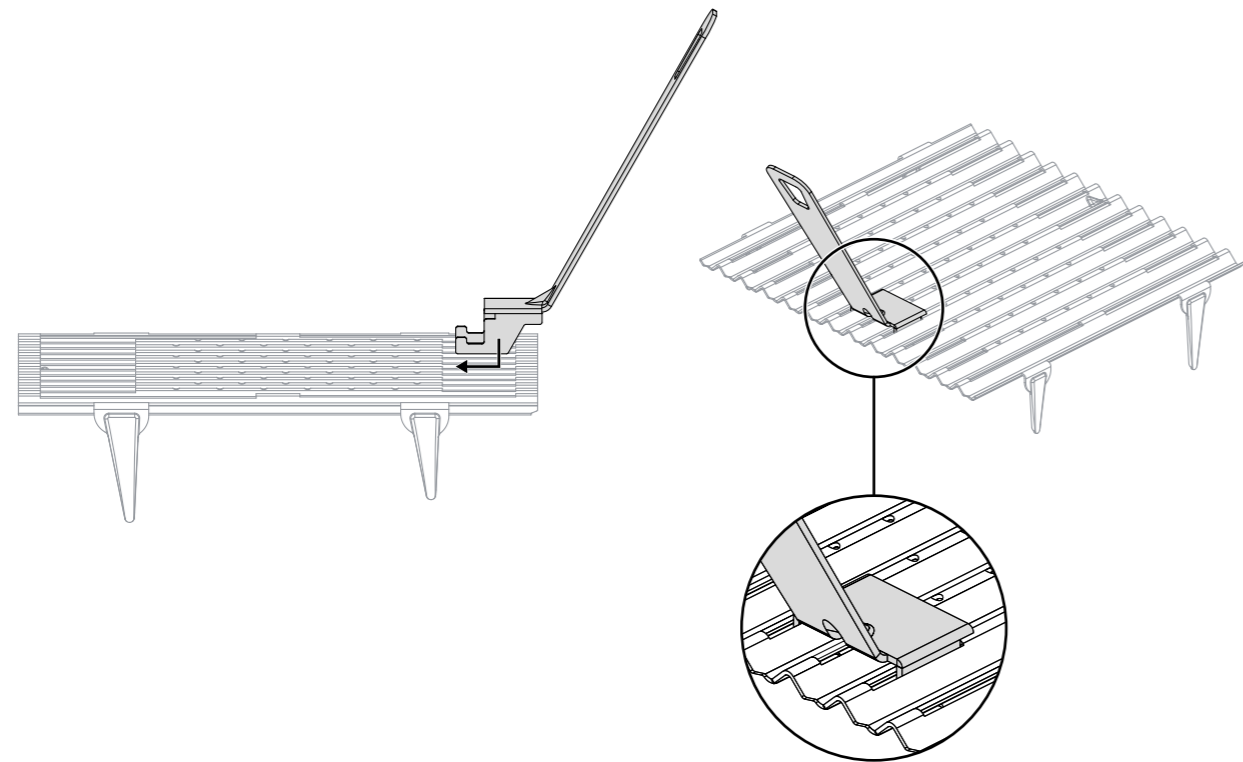
19.



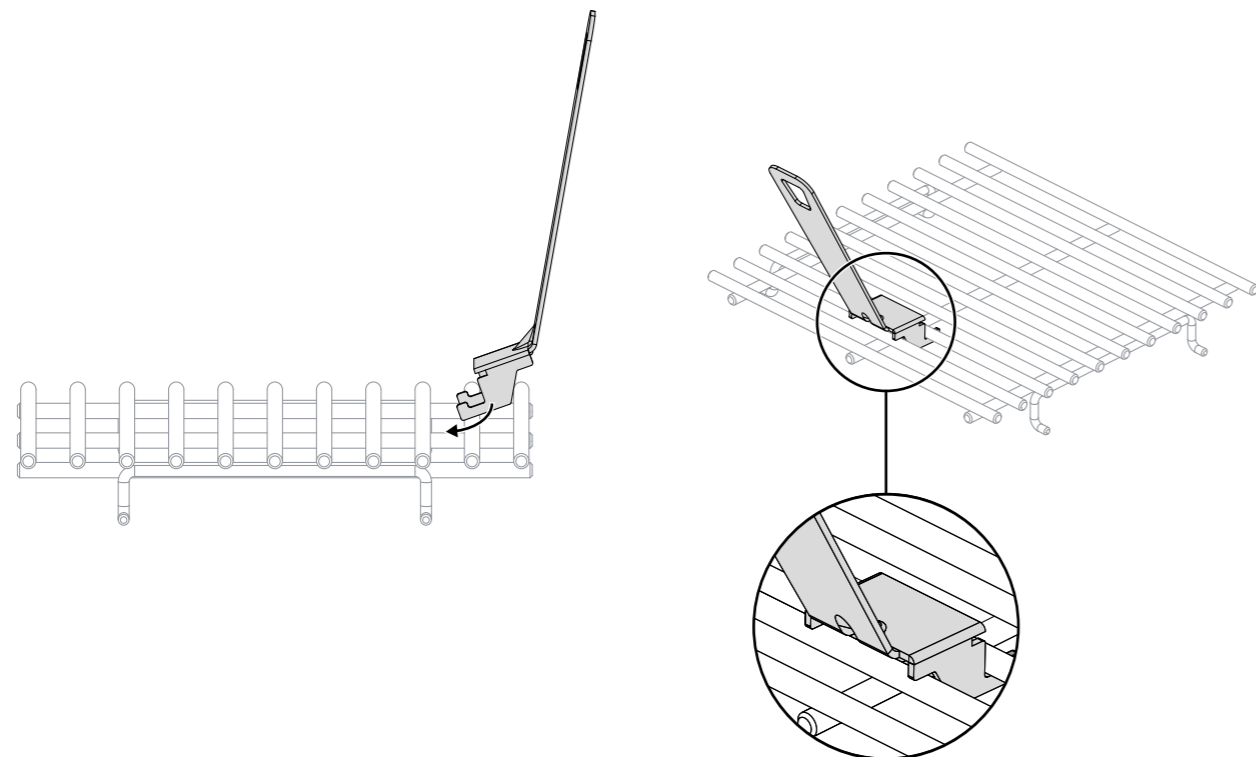
21.



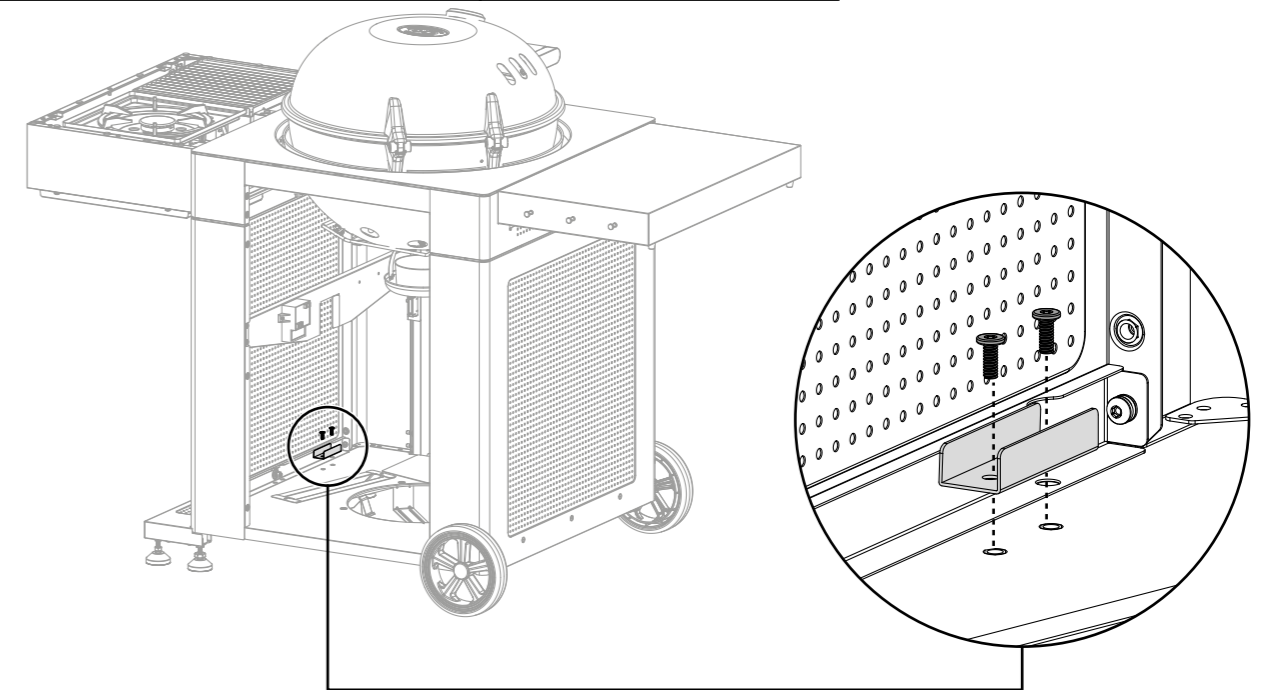
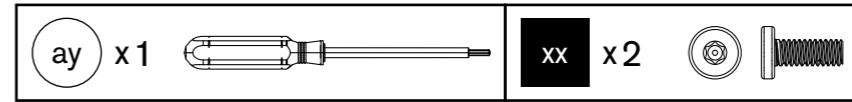
22.



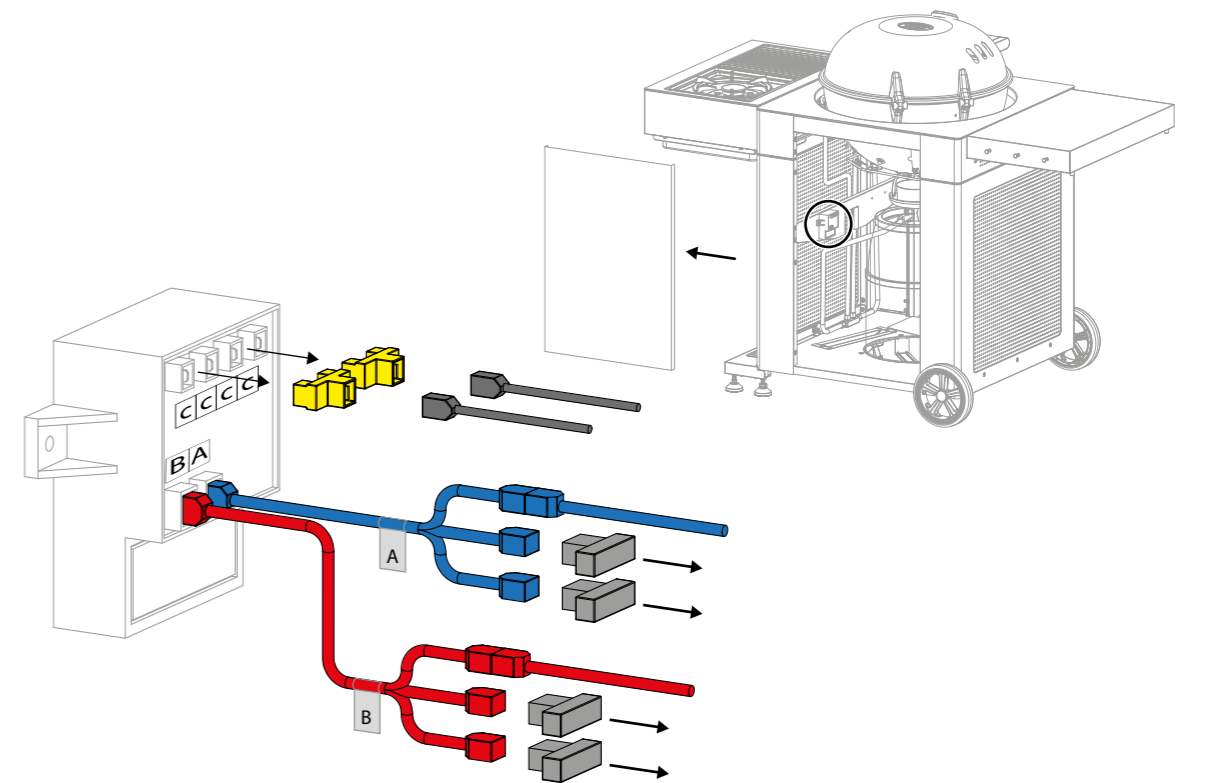
23.



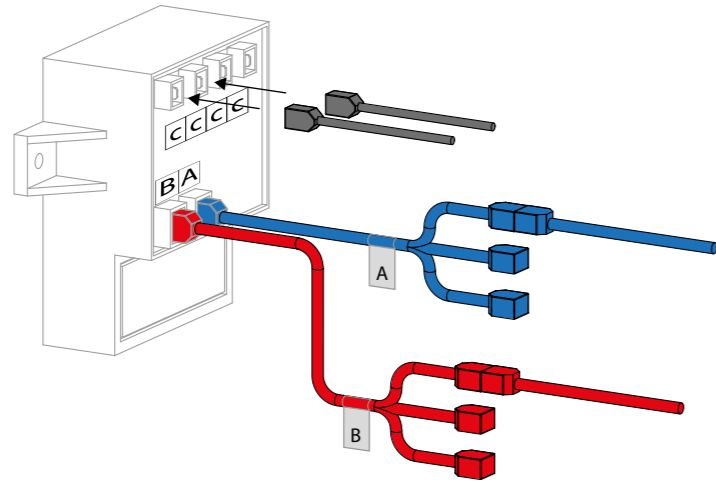
24.



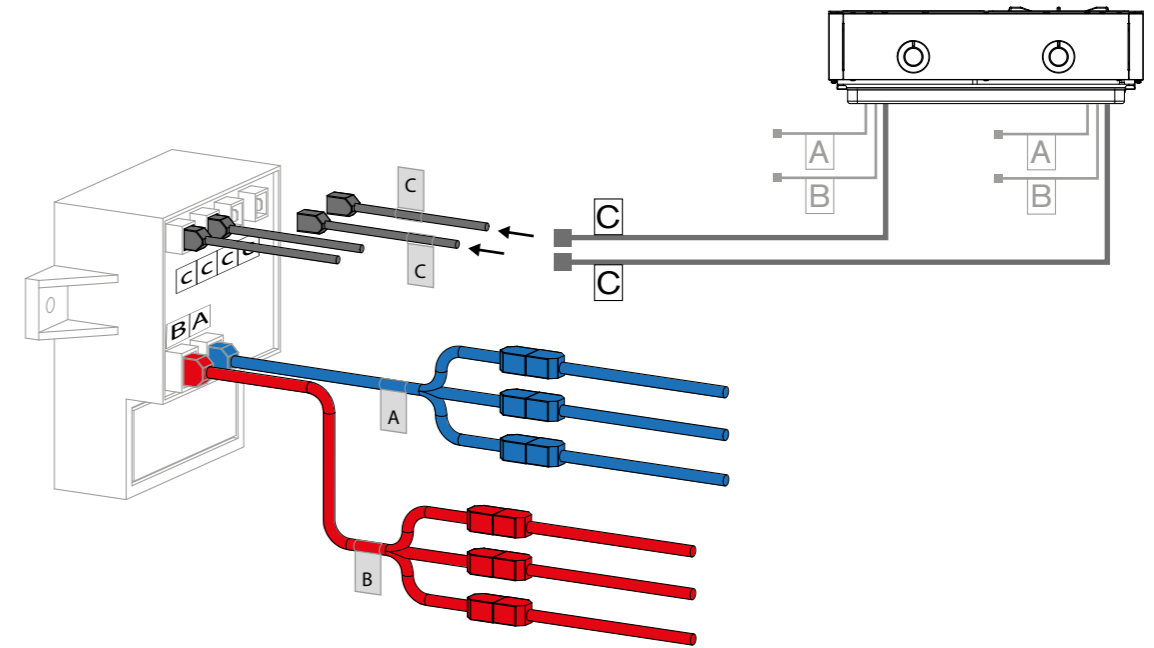
25.



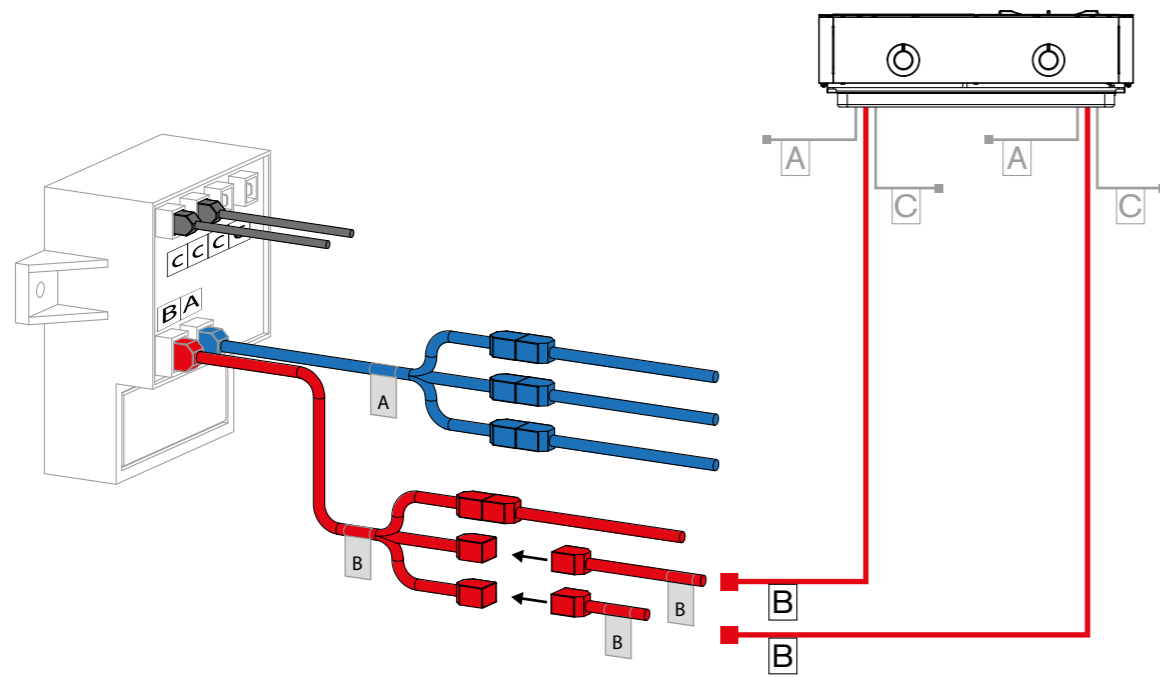
26.



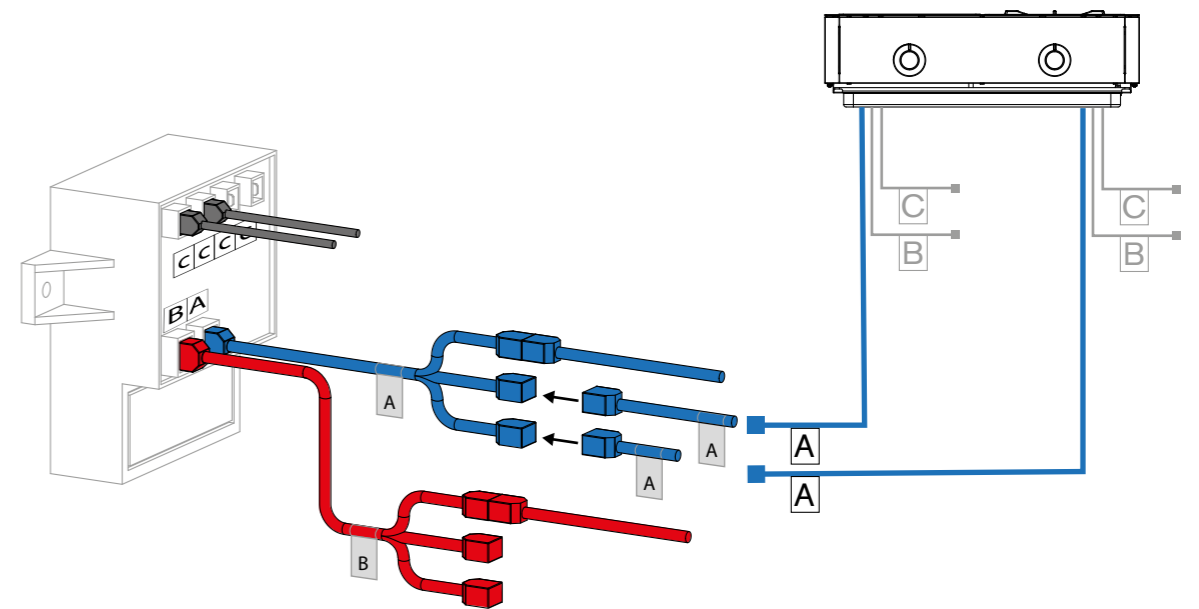
28.



27.

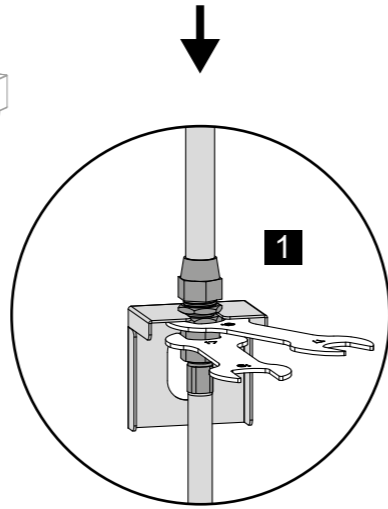
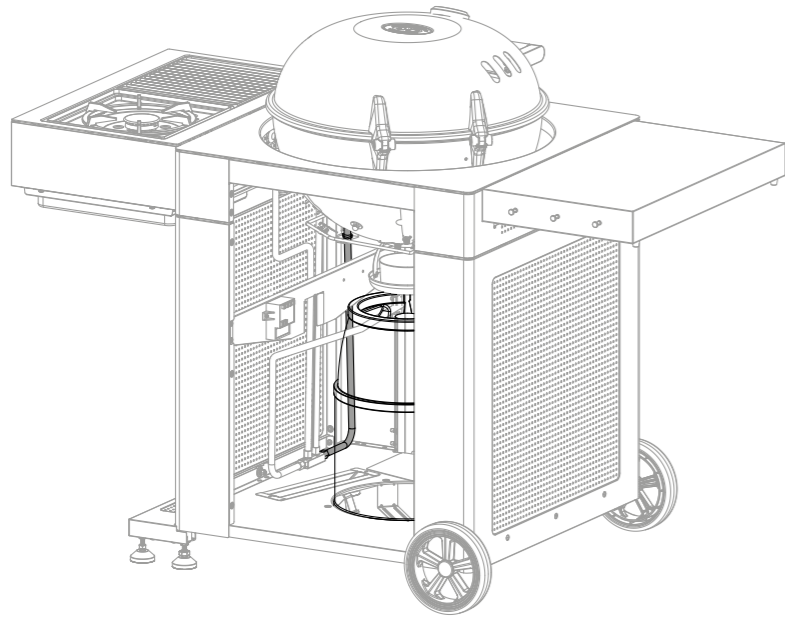
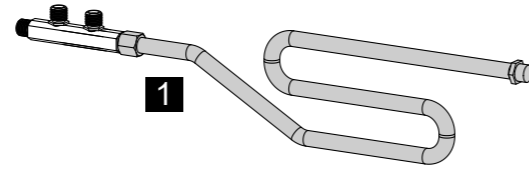
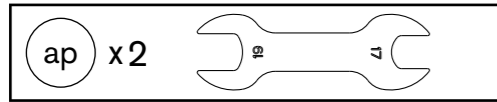


29.

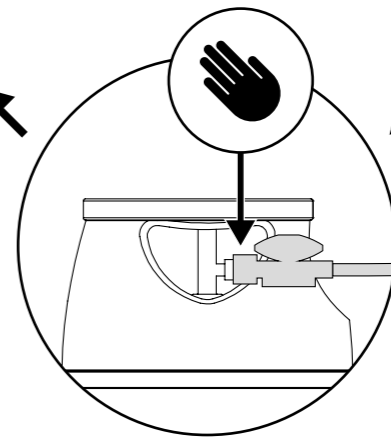
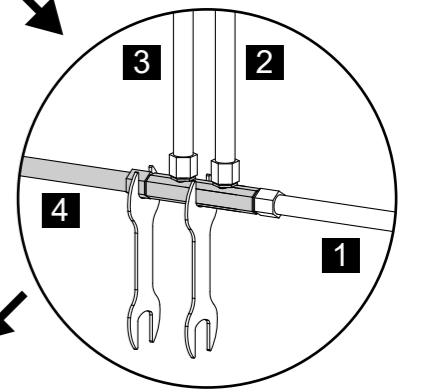
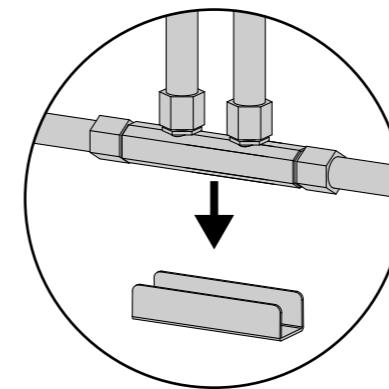
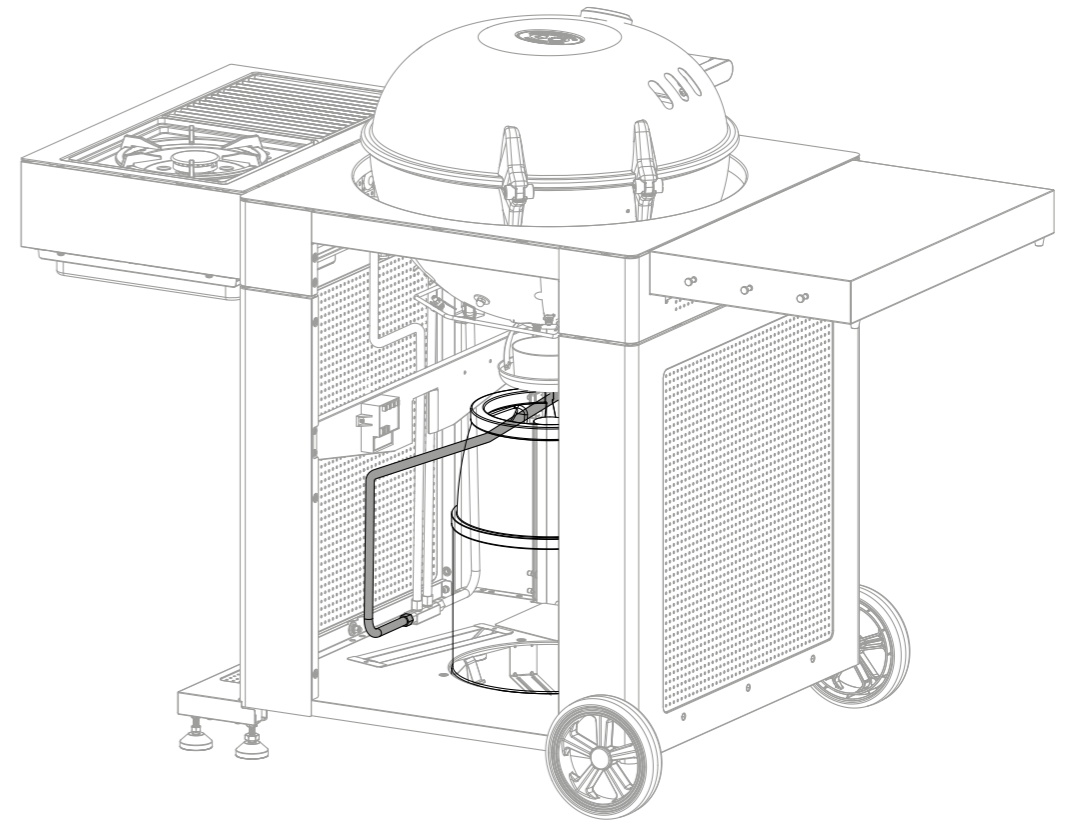
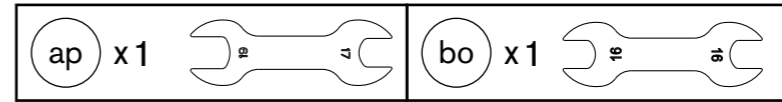




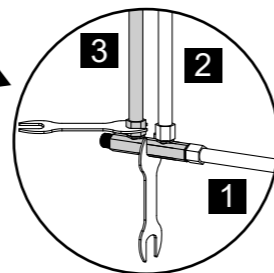
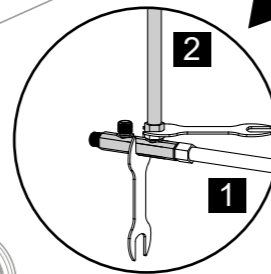
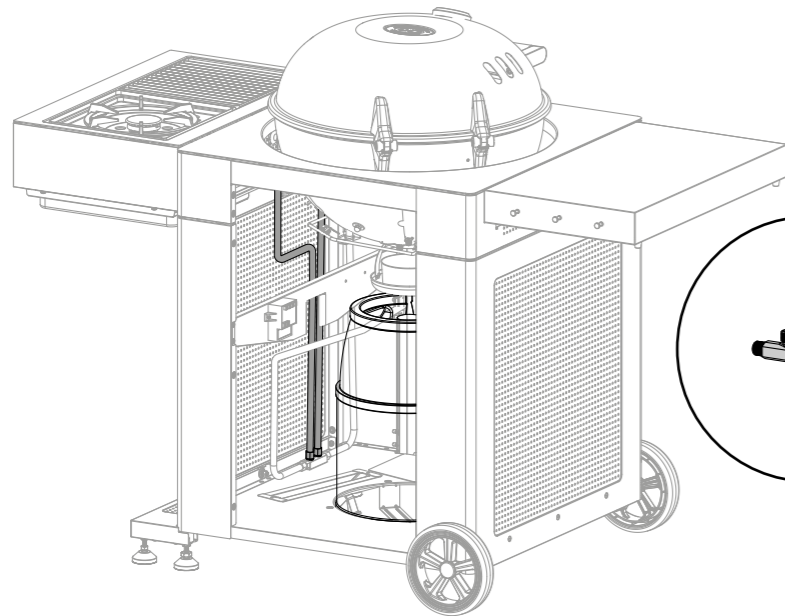
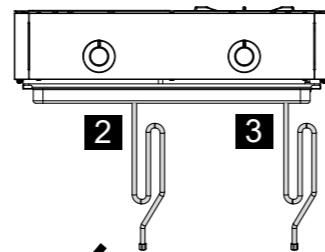
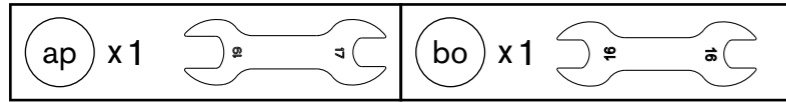
30.



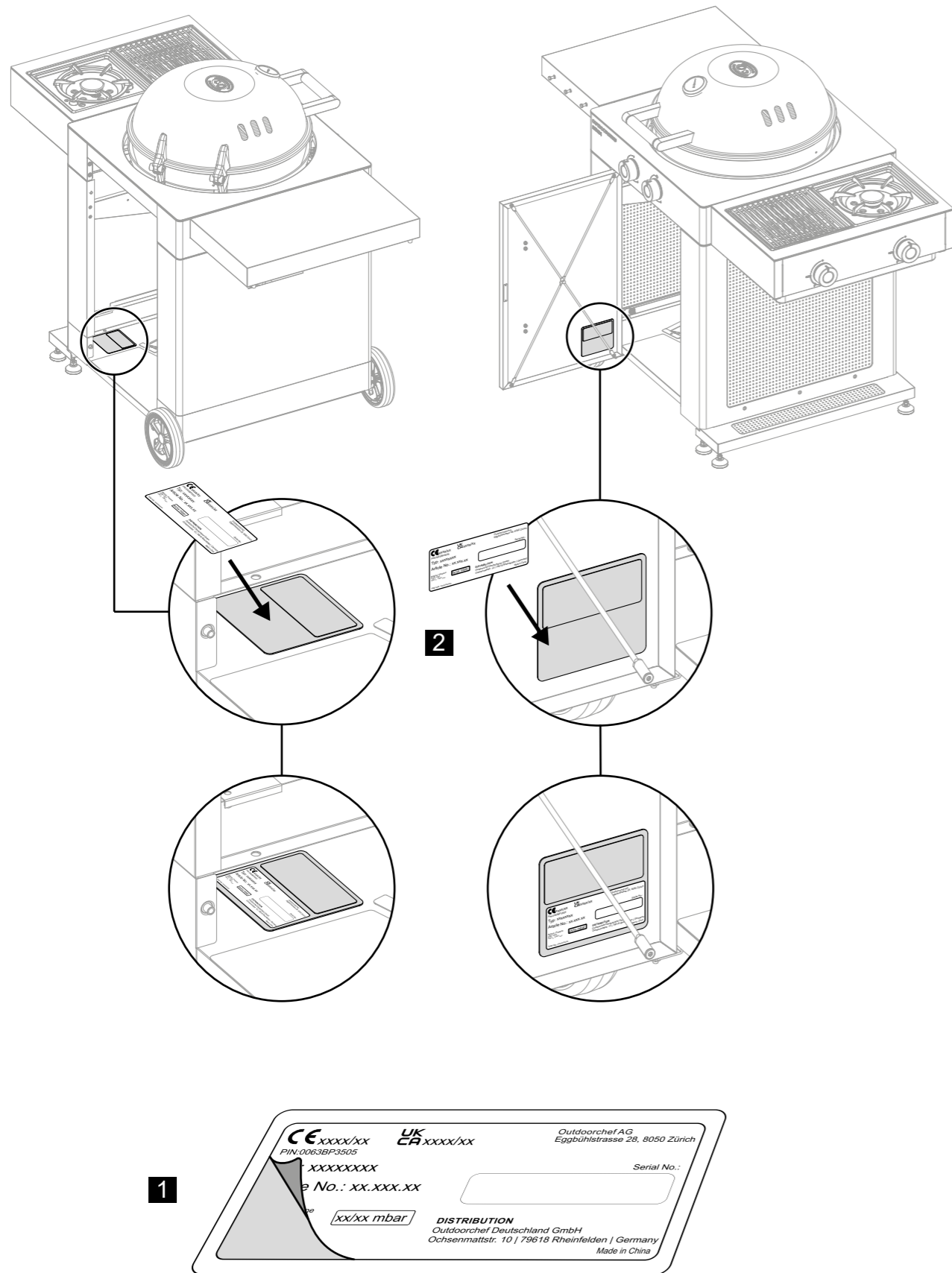
32.



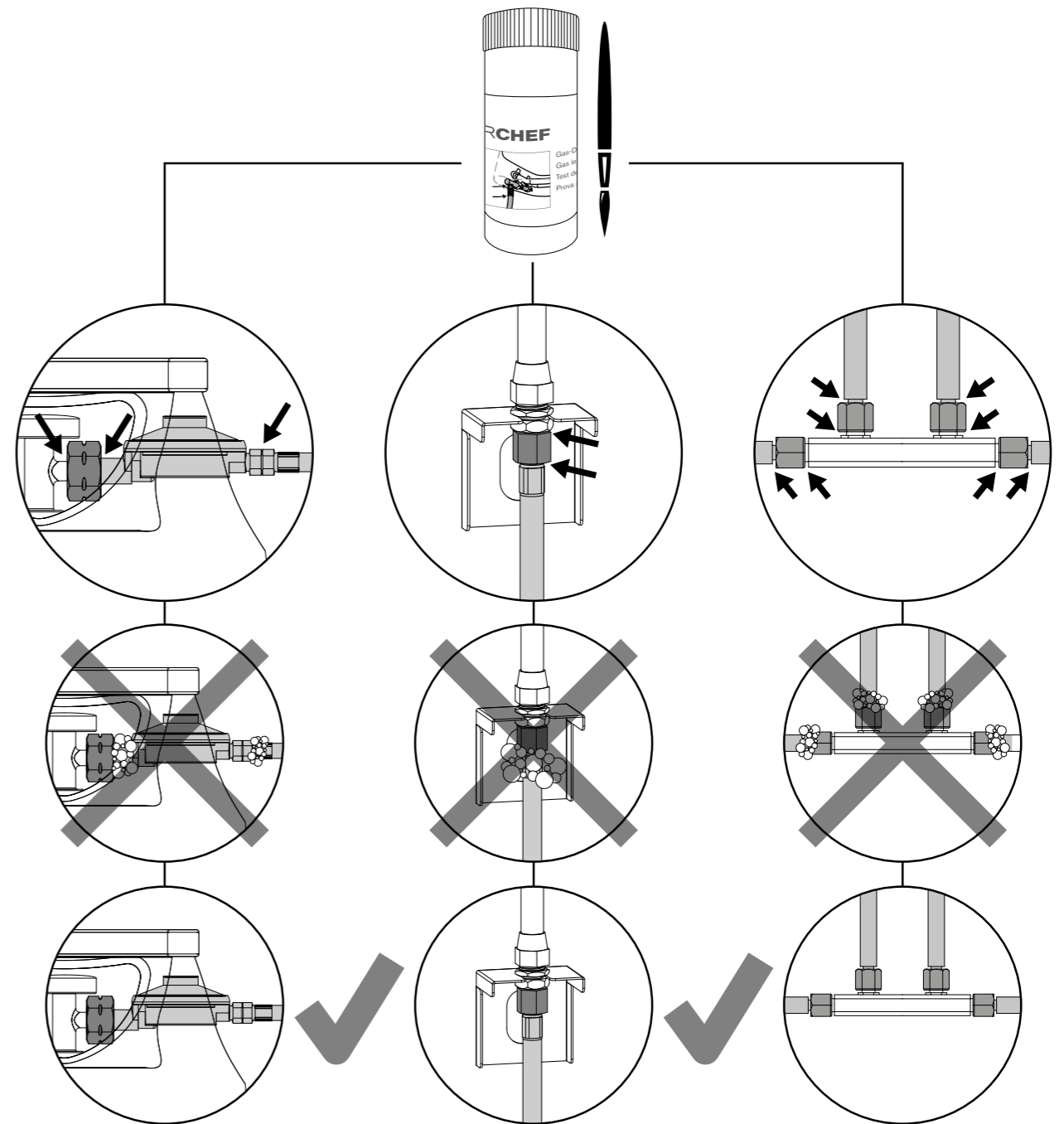
31.

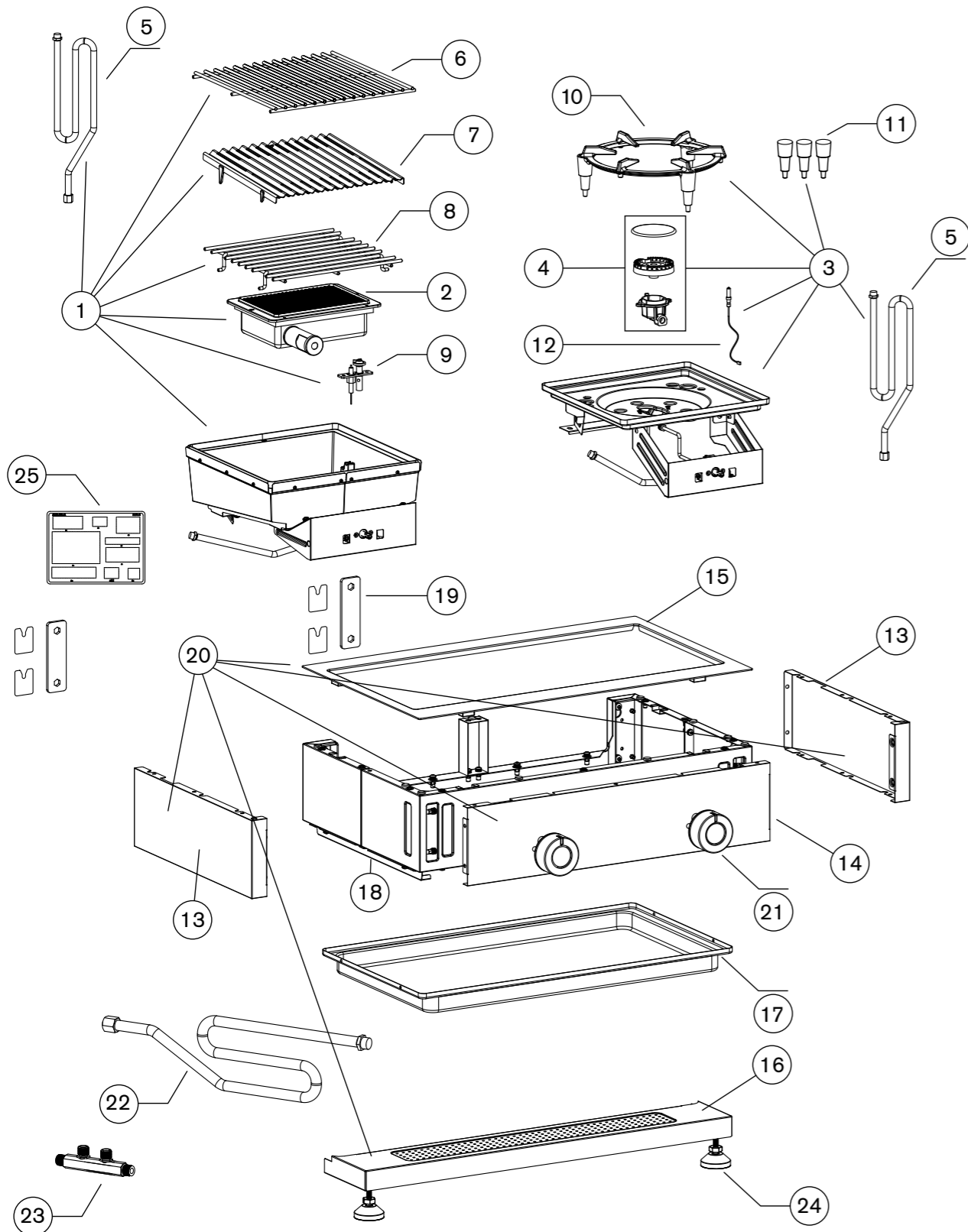


33.



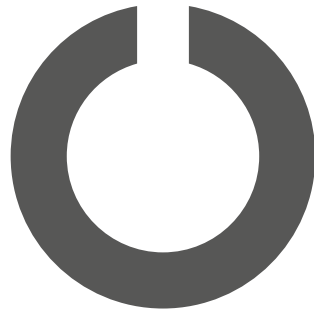
34.





SPAREPARTS			ERSATZTEIL-LISTE
Pos.	Art. Nr.	Description	Beschreibung
1	18.212.81	Blazing Zone insert 50 mbar	Blazing Zone Einsatz 50 mbar
1	18.212.92	Blazing Zone insert 30 mbar	Blazing Zone Einsatz 30 mbar
2	18.341.41	Blazing burner 50mbar	Blazing Brenner 50mbar
2	18.341.42	Blazing burner 30mbar	Blazing Brenner 30mbar
3	18.212.83	Cooking insert 50 mbar	Seitenkochstell Einsatz 50 mbar
3	18.212.84	Cooking insert 30 mbar	Seitenkochstell Einsatz 30 mbar
4	18.903.34	Cooker head set	Seiten Brenner Kopf Set
5	14.921.26	Gas hose Module	Gasschlauch Module
6	18.325.20	Cooking grid	Grillrost Blazing Zone
7	18.325.34	Heat Diffuser	Heat Diffuser
8	18.325.32	Blazing grid	Blazing Grillrost
9	18.341.31	Electrode/pilot burner Blazing Zone	Elektrode / Pilot Brenner Blazing Zone
10	18.341.34	Pan Grid 3 steps	Pfannhalter 3 Stufen
11	18.903.36	Silicon Protection set pan grid	Silicon Schutz Set Pfannhalter
12	18.341.33	Electrode	Elektrode
13	18.903.24	Side table cover set side black	Seitentablar Abdeckung Set Seite schwarz
13	18.903.31	Side table cover set side grey	Seitentablar Abdeckung Set Seite grau
14	18.903.26	Side table cover set front black	Seitentablar Abdeckung Set Vorne schwarz
14	18.903.33	Side table cover set front grey	Seitentablar Abdeckung Set Vorne grau
15	18.325.49	Side table cover black	Seitentablar Abdeckung schwarz
15	18.325.50	Side table cover grey	Seitentablar Abdeckung grau
16	18.903.29	Leg extension set black	Fussplattenverlängerung Set schwarz
16	18.903.27	Leg extension set dark-grey	Fussplattenverlängerung Set dunkelgrau
17	18.325.48	Collection sheet BZ/CZ	Fettauffangschale BZ/CZ
18	18.903.30	Collection sheet holder BZ/CZ	Fettauffangschale Halter BZ/CZ
19	18.903.28	Assembly adjustment set BZ/CZ	Montage Set BZ/CZ
20	18.215.09	Replacement Kit Tex	Replacement Kit Tex
20	18.215.10	Replacement Kit Bamboo	Replacement Kit Bamboo
21	18.900.87	Control Knob safety light set	Gasregulierknopf mit Kontrolllicht Set
22	14.921.27	Connection Hose BBQ	Gasschlauch BBQ
23	14.911.65	T-connector 4x 1/4"LH	T- Stück 4x 1/4"LH
24	18.903.35	Hight adjustment set small	Höhenverstellung Set klein
25	18.379.56	Hardware set side table Arosa	Schraubenset Seitentisch Arosa





OUTDOORCHEF.COM



Outdoorchef AG | Eggbühlstrasse 28 | Postfach | 8050 Zürich | Switzerland  
Outdoorchef Benelux B.V. | Databankweg 26 | 3821 AL Amersfoort | The Netherlands  
Outdoorchef Austria GmbH | Handelskai 94-96 / 23rd & 24th Floor Millennium Tower | 1220 Vienna | Austria  
Outdoorchef Deutschland GmbH | Ochsenmattstr. 10 | 79618 Rheinfelden | Germany

BLAZING | COOKING ZONE KIT PLUS | JULI 2023