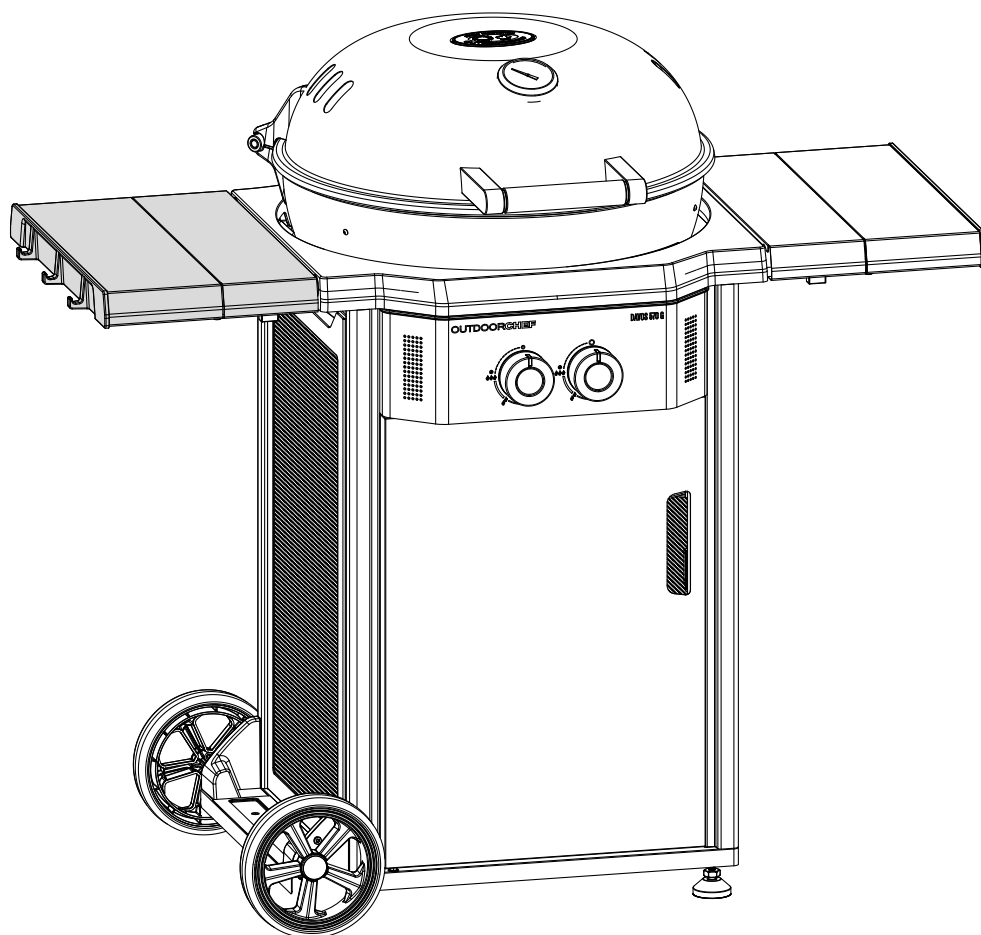


AUSZIEHTISCH KIT | EXTENDING TABLE KIT

Aufbauanleitung | Assembly Instruction



OUTDOORCHEF
SWISS INNOVATION

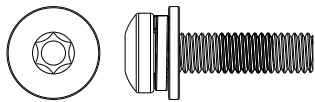
AUSZIEHTISCH KIT | EXTENDING TABLE KIT


INHALTSVERZEICHNIS | TABLE OF CONTENTS

- S. 4 Montagematerial | Hardware Set
- S. 5-6 Aufbauanleitung | Assembly Instruction

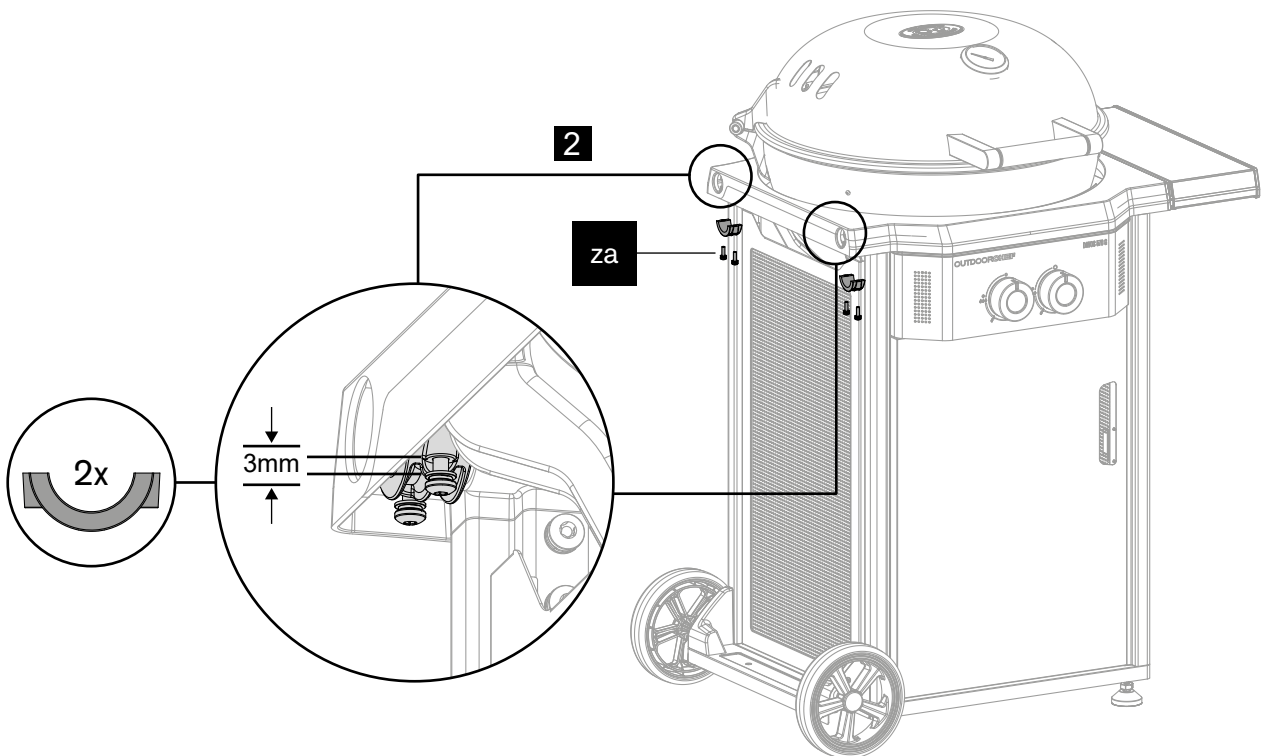
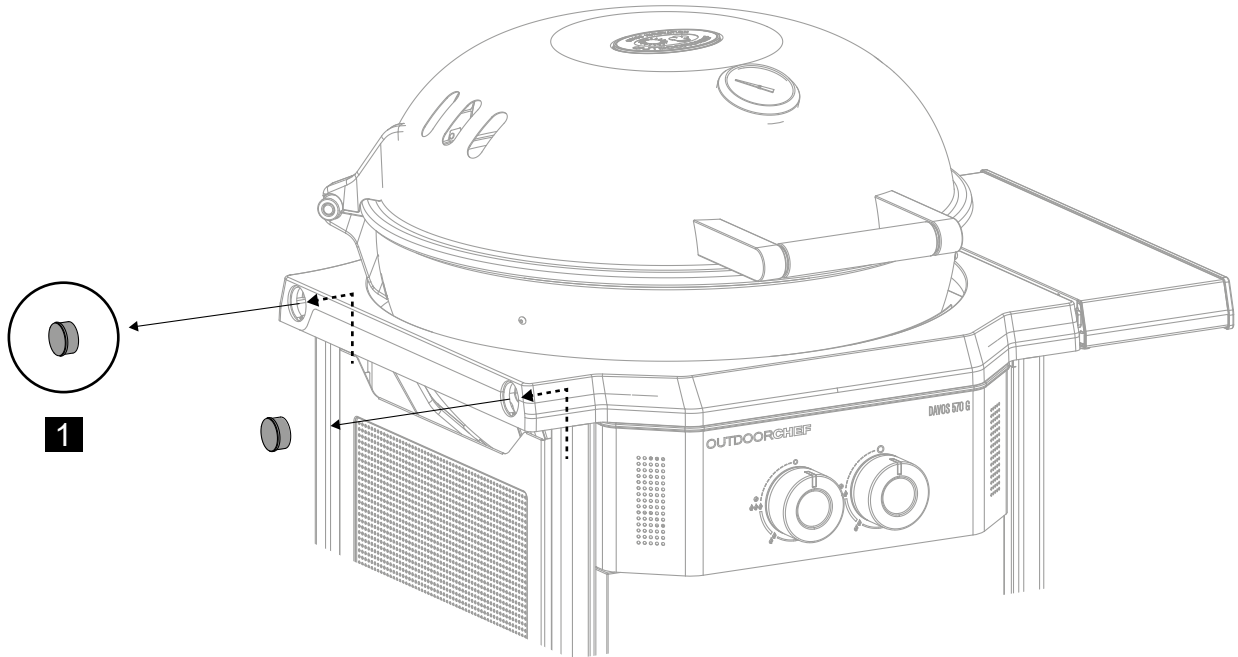
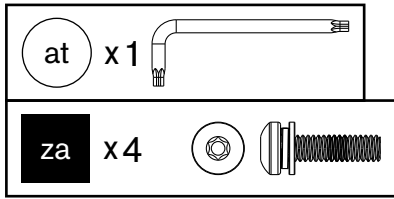
Lesen Sie die separate Bedienungsanleitung sorgfältig durch, bevor Sie Ihren **OUTDOORCHEF** Grill in Betrieb nehmen.
Please read the separate user manual carefully before using your **OUTDOORCHEF** Barbeque.

18.379.61

M5 x 24		
4x	za	
Art. 18.71.91		

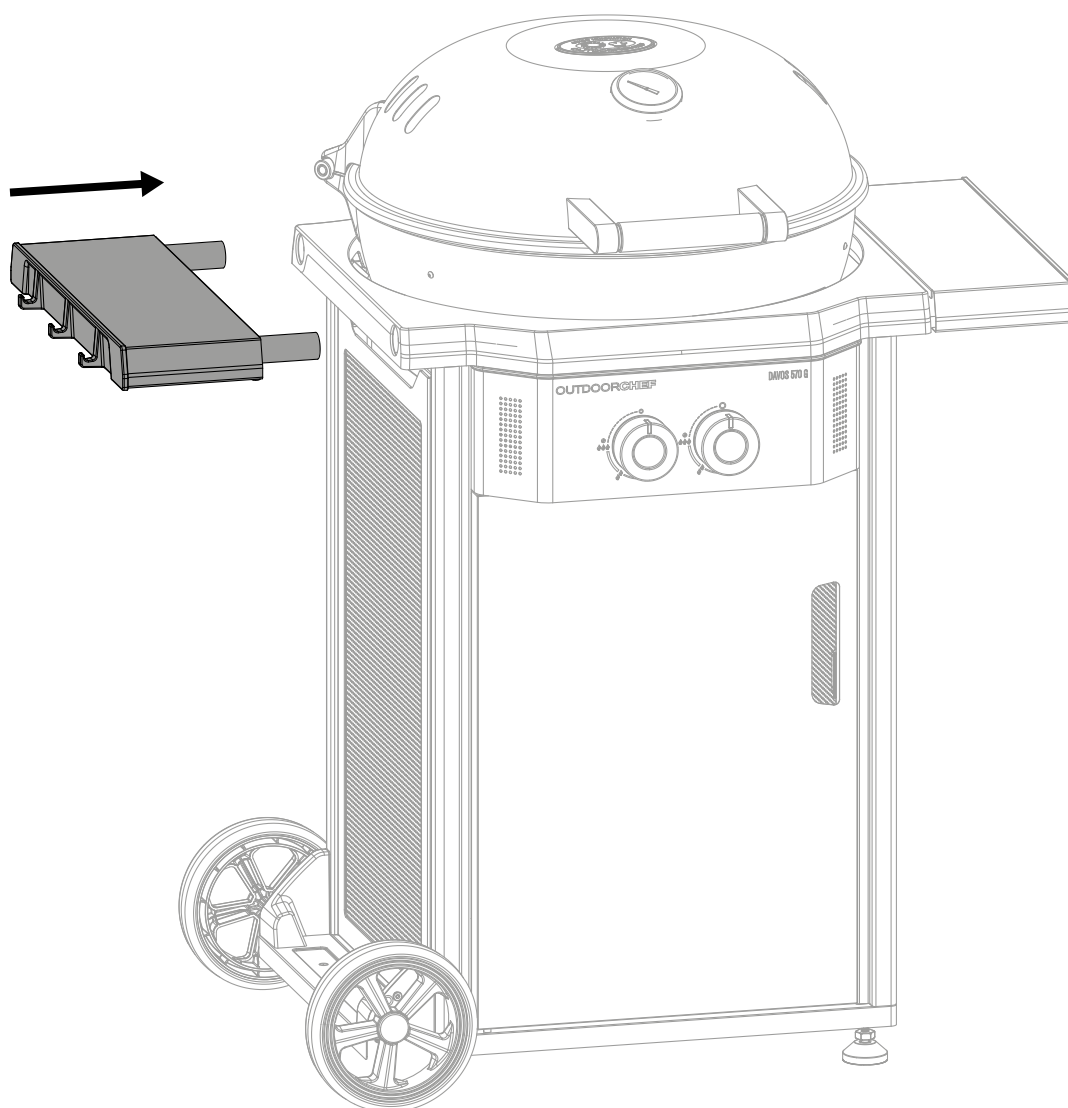
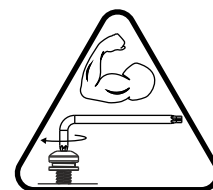
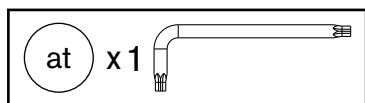
Socket wrench M5		
1x	at	
Art. 18.371.69		

1.

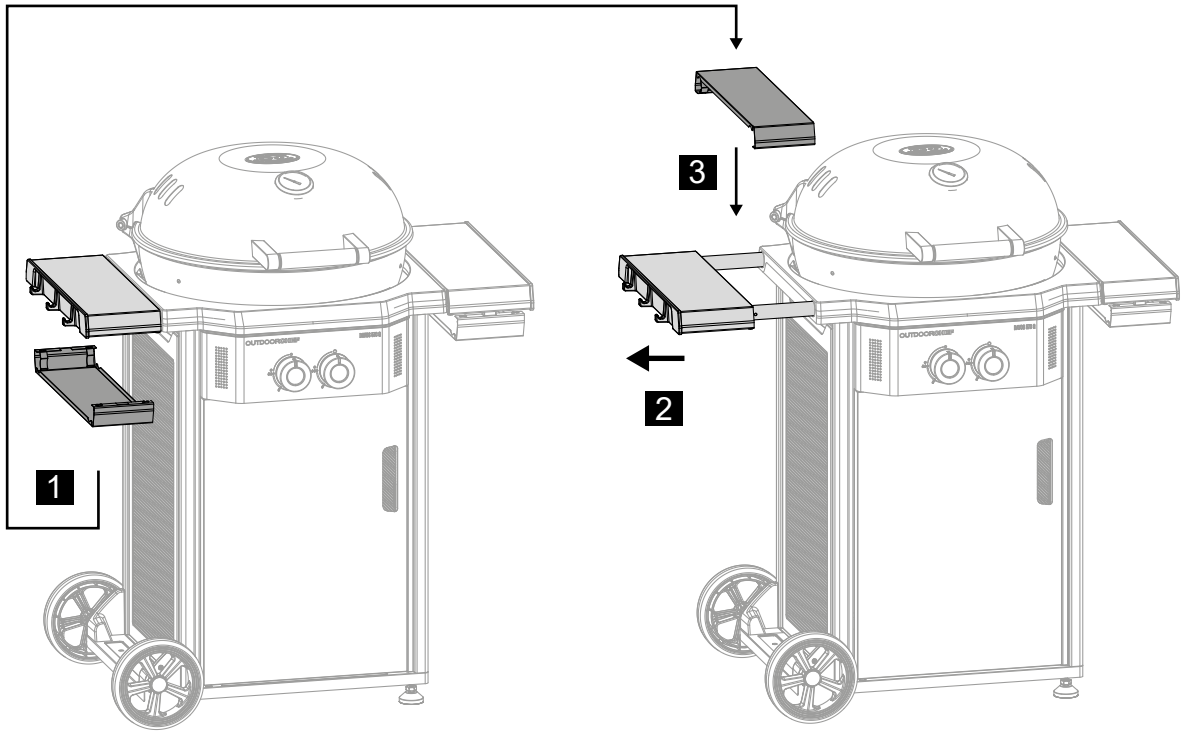


AUSZIEHTISCH KIT | EXTENDING TABLE KIT

2.



3.





Outdoorchef AG | Eggbühlstrasse 28 | Postfach | 8050 Zürich | Switzerland
Outdoorchef Benelux B.V. | Brabantsehoek 8 | 5071 NM Udenhout | The Netherlands
Outdoorchef Austria GmbH | Dueckegasse 15 / Top 2 F | 1220 Vienna | Austria
Outdoorchef Deutschland GmbH | Ochsenmattstr. 10 | 79618 Rheinfelden | Germany