

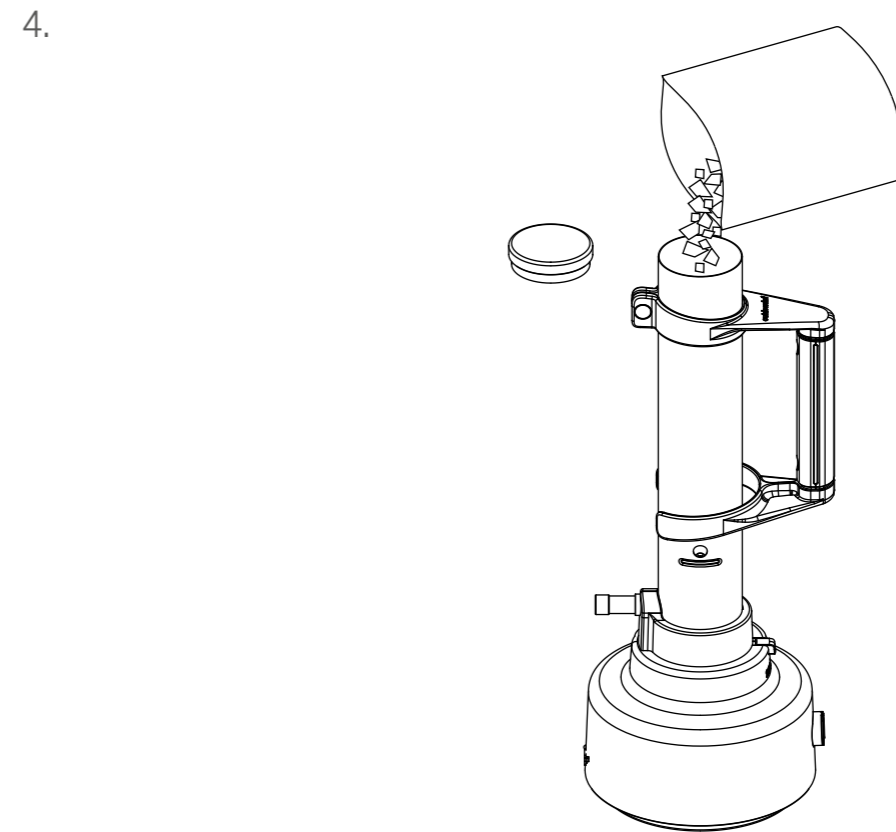
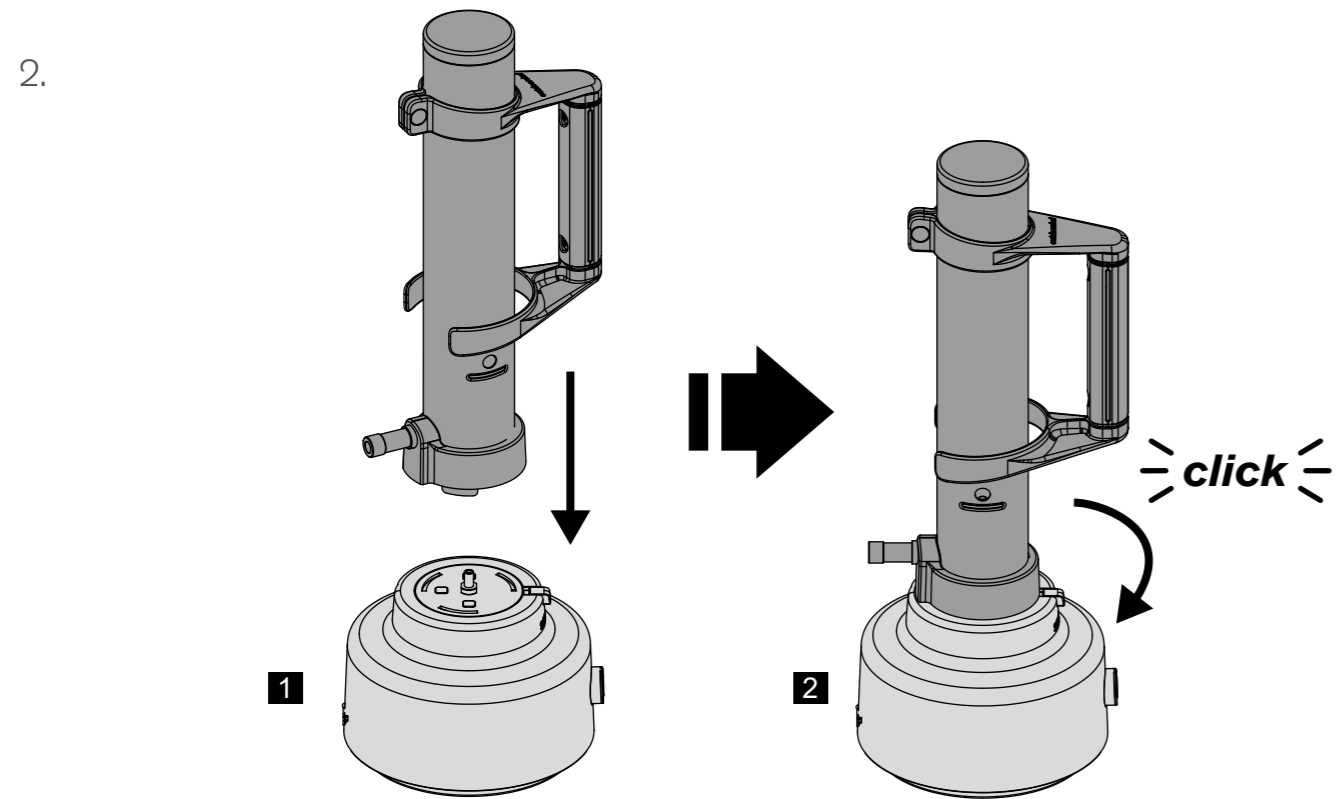
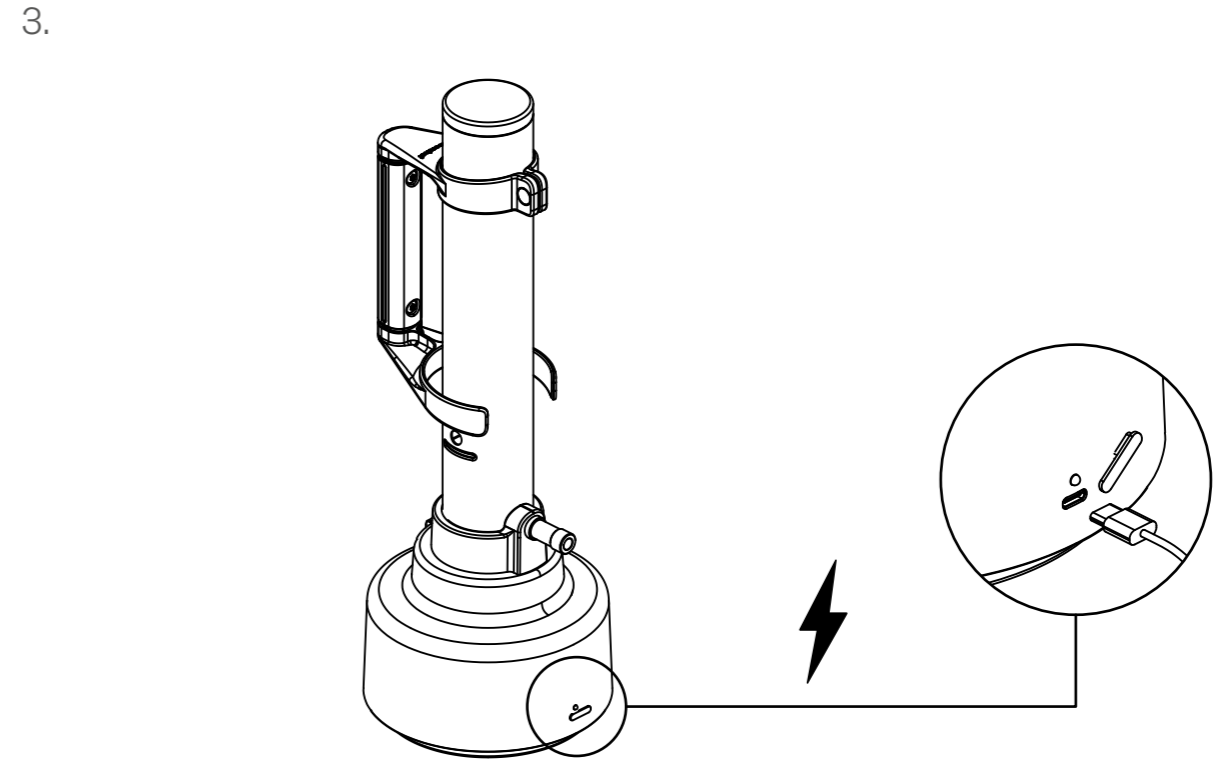
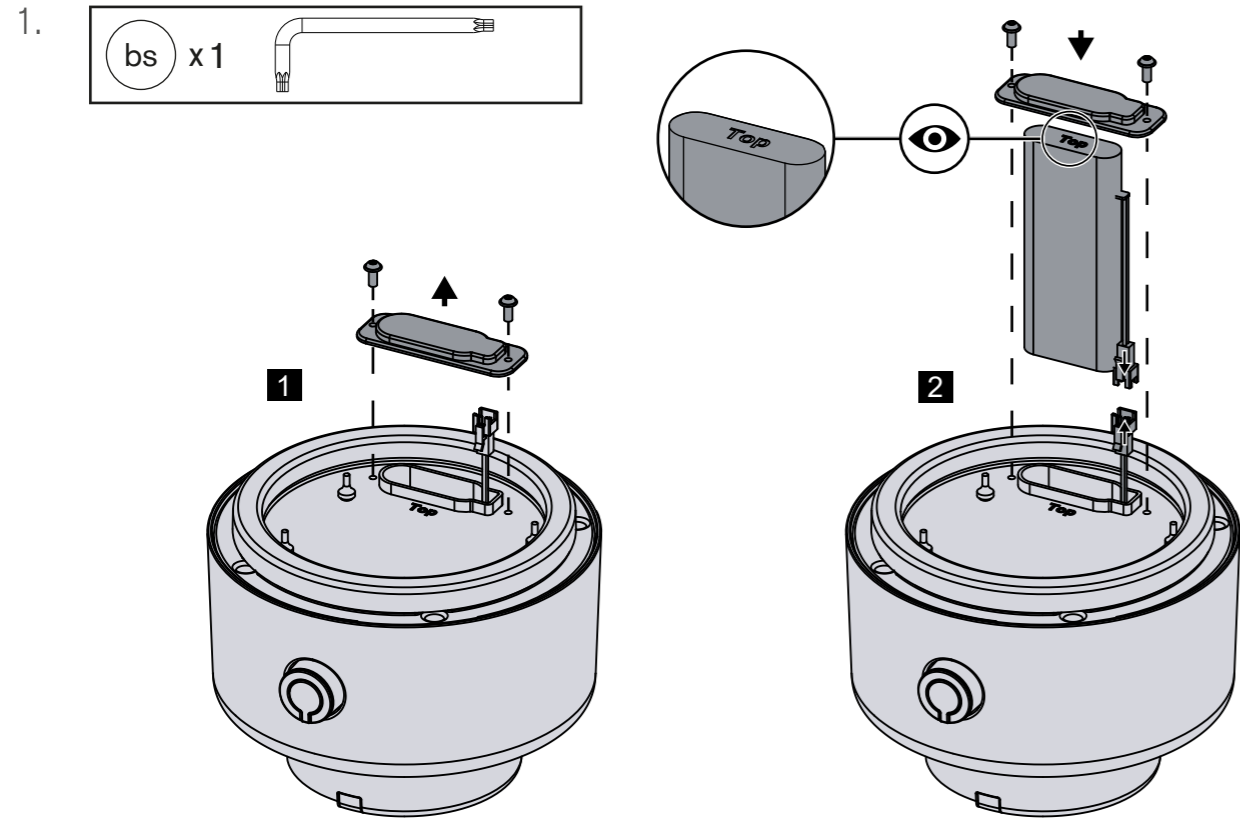
SMOKE

Aufbauanleitung | Assembly Instruction

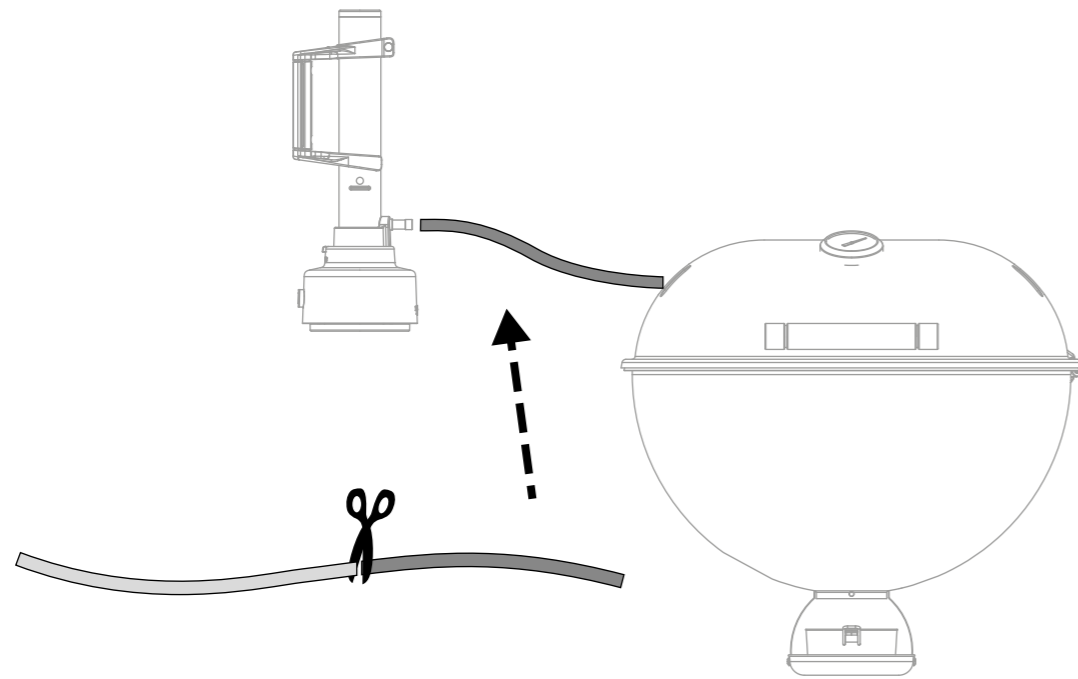
INHALTSVERZEICHNIS | TABLE OF CONTENTS

S. 4-5	Montagematerial Hardware Set
S. 4-5	Aufbauanleitung Assembly Instruction
S. 6-7	Anbindung Grills Connection barbecues
S. 8-9	Ersatzteile Spare Parts

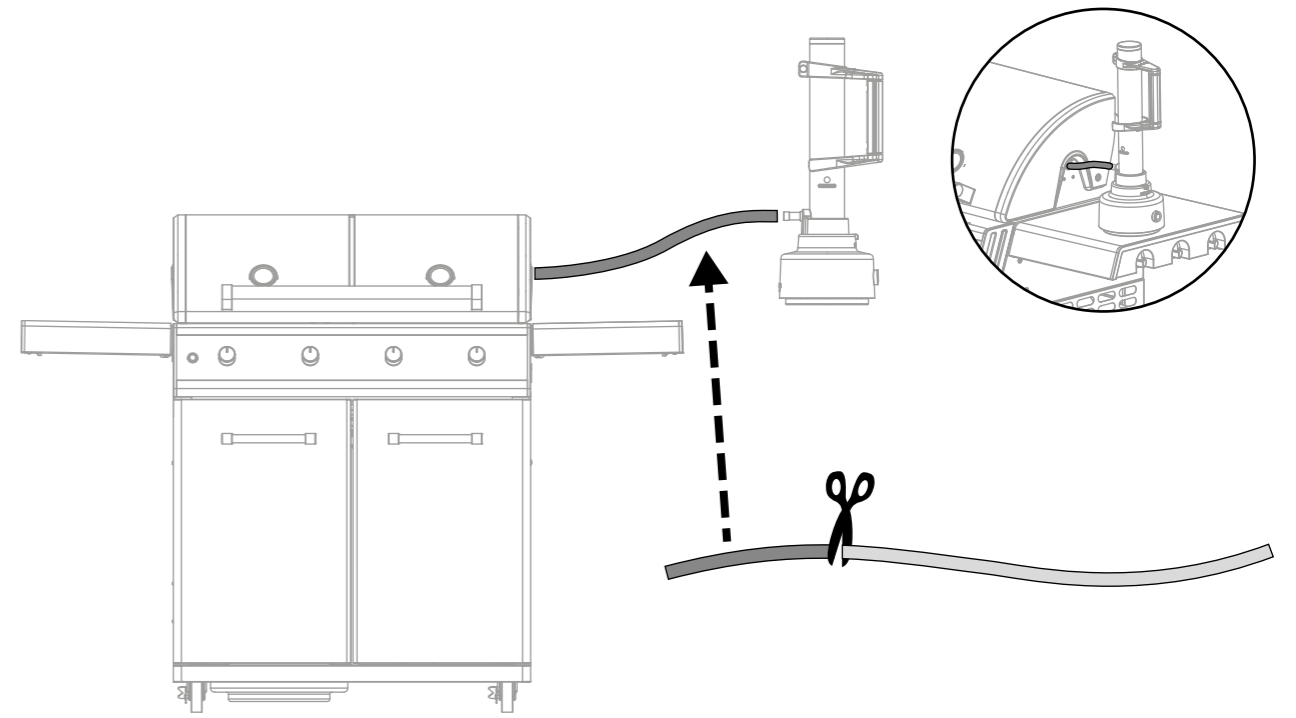
Lesen Sie die separate Bedienungsanleitung sorgfältig durch, bevor Sie Ihren OUTDOOR**CHEF** Smoke in Betrieb nehmen.
Please read the separate user manual carefully before using your OUTDOOR**CHEF** Smoke.



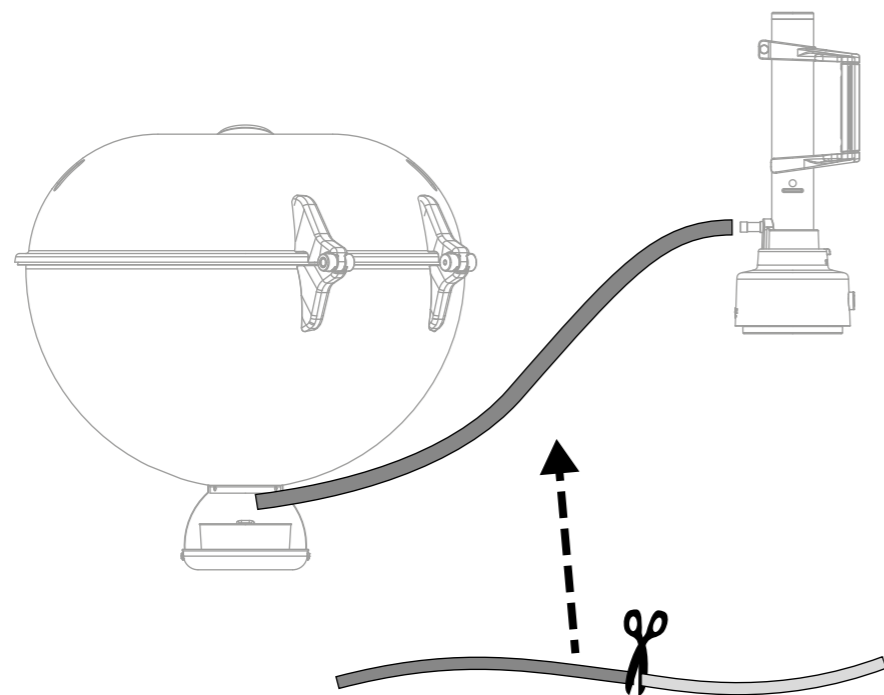
5.

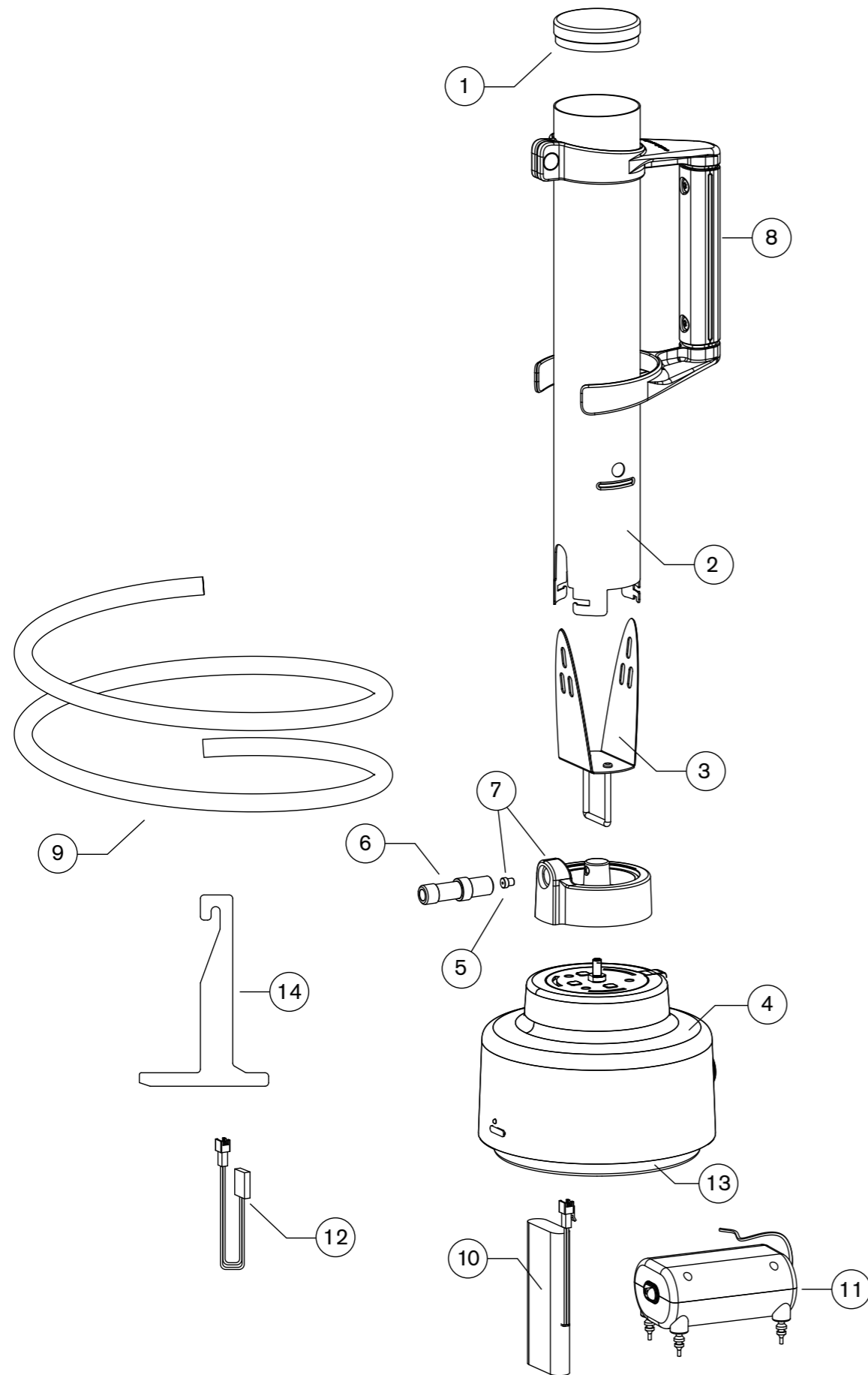


7.

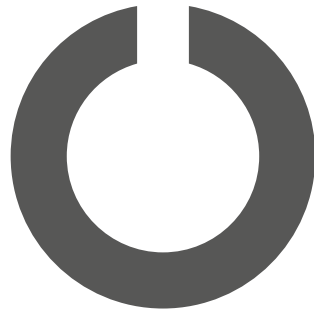


6.





SPAREPARTS			ERSATZTEIL-LISTE
Pos.	Art. Nr.	Description	Beschreibung
1	18.230.00	Lid	Deckel
2	18.230.01	Stainless steel tube	Edelstahlrohr
3	18.230.02	Ember holder	Gluthalter
4	18.902.64	Smoker base	Standfuss
5	18.230.03	Injector	Düse
6	18.230.04	Hose Connector	Schlauchführung
7	18.212.89	Silicon base	Silikon Sockel
8	18.902.66	Handle	Griff
9	18.230.11	Silicon hose	Silikonschlauch
10	18.230.12	Akku	Akku
11	18.230.13	Pump	Pumpe
12	18.230.14	Charging Wire	Ladekabel
13	18.230.15	Anti-slip ring	Antirutschring
14	18.230.16	Multi tool	Multi tool



OUTDOORCHEF.COM



Outdoorchef AG | Eggbühlstrasse 28 | Postfach | 8050 Zürich | Switzerland
Outdoorchef Benelux B.V. | Databankweg 26 | 3821 AL Amersfoort | The Netherlands
Outdoorchef Austria GmbH | Handelskai 94-96 / 23rd & 24th Floor Millennium Tower | 1220 Vienna | Austria
Outdoorchef Deutschland GmbH | Ochsenmattstr. 10 | 79618 Rheinfelden | Germany