

## HEAT KITCHEN

Aufbauanleitung | Assembly Instruction

## **Achtung**

Bitte notieren Sie auf der Rückseite Ihrer Gebrauchsanweisung die Serien-Nummer. Je nach Grillmodell finden Sie die Nummer auf dem Datensticker, welcher sich entweder am Grillgestell oder auf der Bodenplatte befindet. **OUTDOORCHEF** kann Garantie und Ersatzteillieferungen nur mit der Serien-Nummer bearbeiten. Outdoorchef AG operates a policy of continuous product development and improvement. As such we reserve the right to alter product design and or technical specification without giving any prior notice.

## **Attention**

Please write your serial number on the backside of the manual for future reference. You will find the number on the data plate attached to the trolley or the bottom plate depending on the grill model. **OUTDOORCHEF** can only supply spare parts and honour warranty returns when the serial number is available.

---

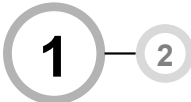
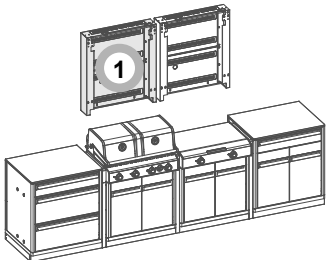
# INHALTSVERZEICHNIS | TABLE OF CONTENTS

S. 4	HEAT Küche   HEAT Kitchen
S. 22	SPÜLBECKENMODUL HEAT   SINK MODULE HEAT
S. 24	KÜHLSCHRANKMODUL HEAT   FRIDGE MODULE HEAT
S. 26	ECKMODUL HEAT   CORNER MODULE HEAT

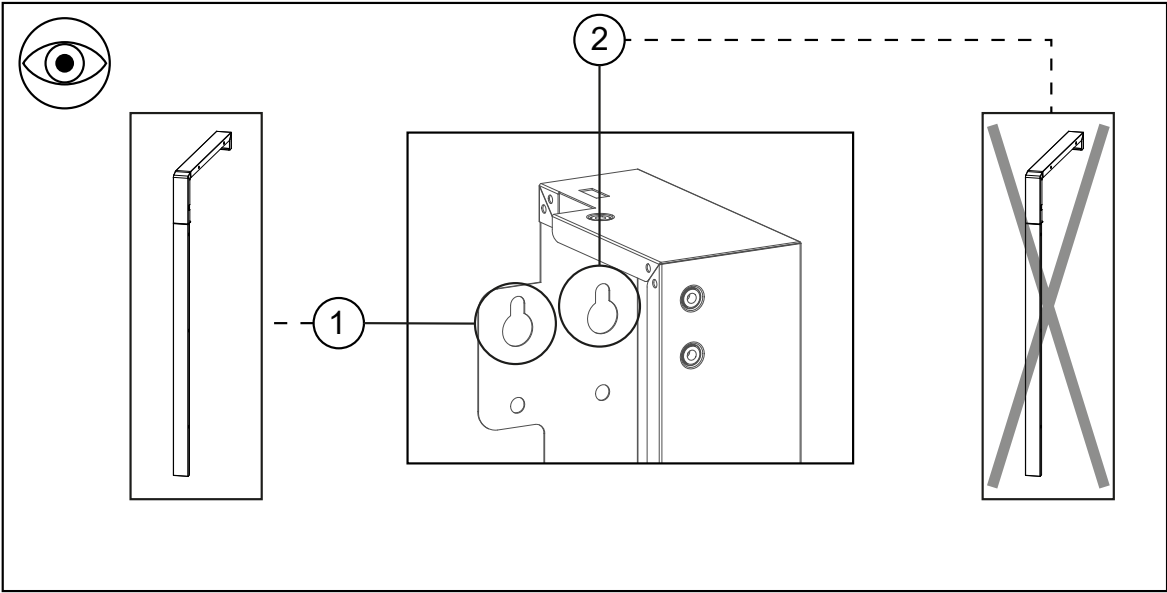
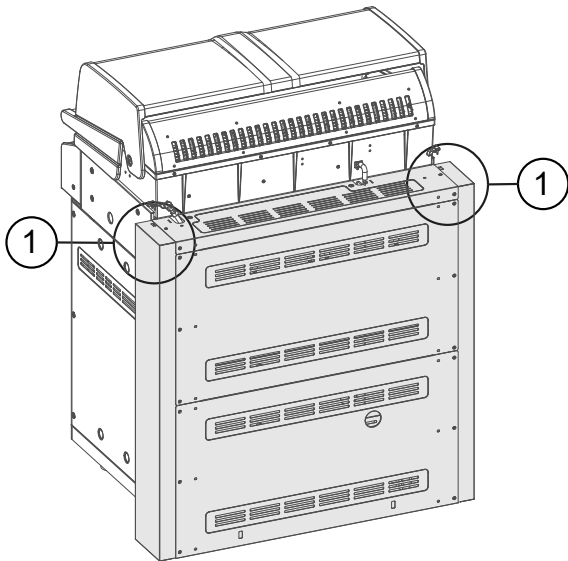
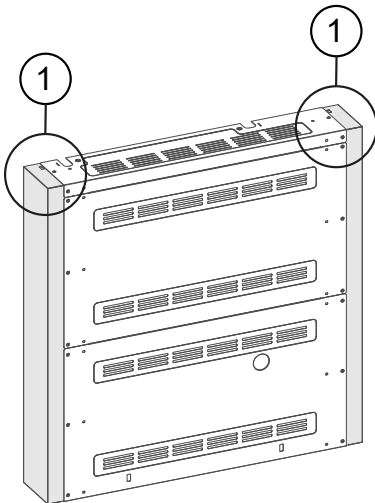
Lesen Sie die separate Bedienungsanleitung sorgfältig durch, bevor Sie Ihren OUTDOOR**CHEF** Grill in Betrieb nehmen.

Please read the separate user manual carefully before using your OUTDOOR**CHEF** Barbeque.

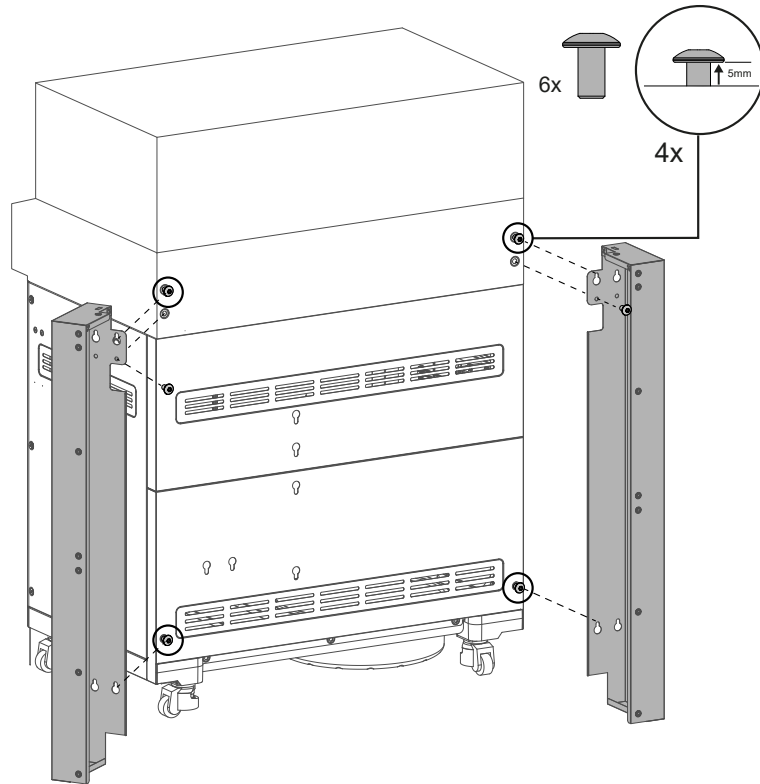
# HEAT KITCHEN



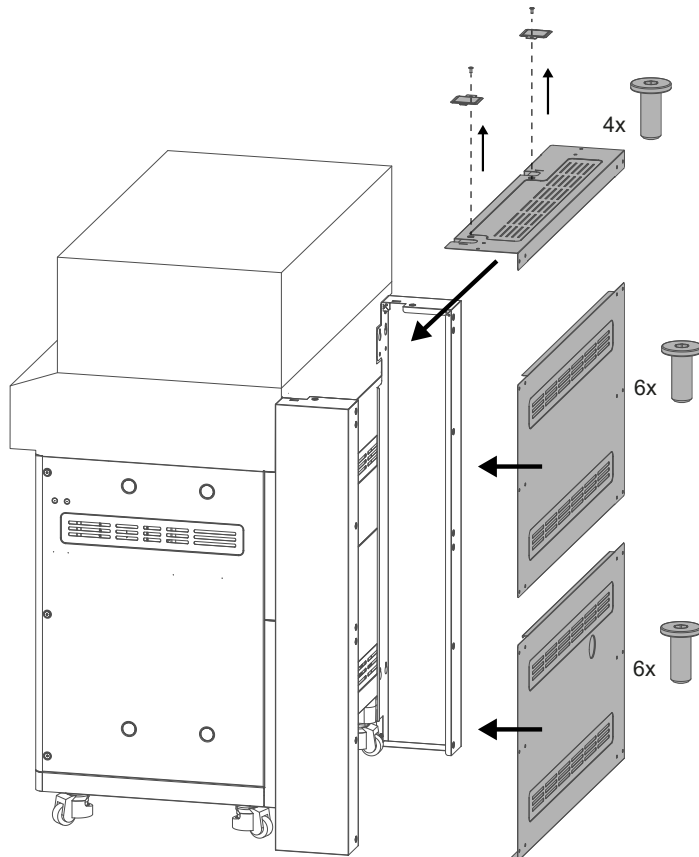
18.213.22  
18.213.23



1

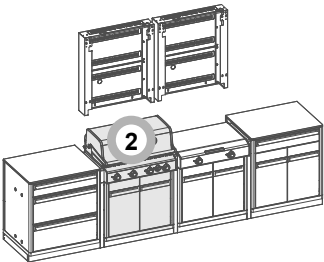


2

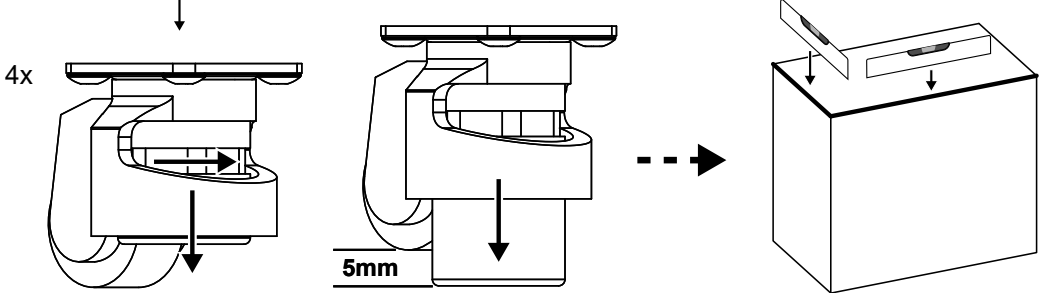
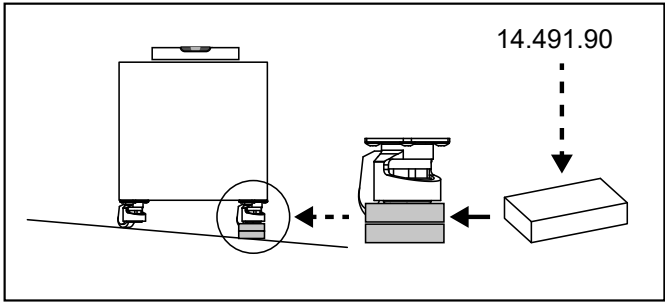
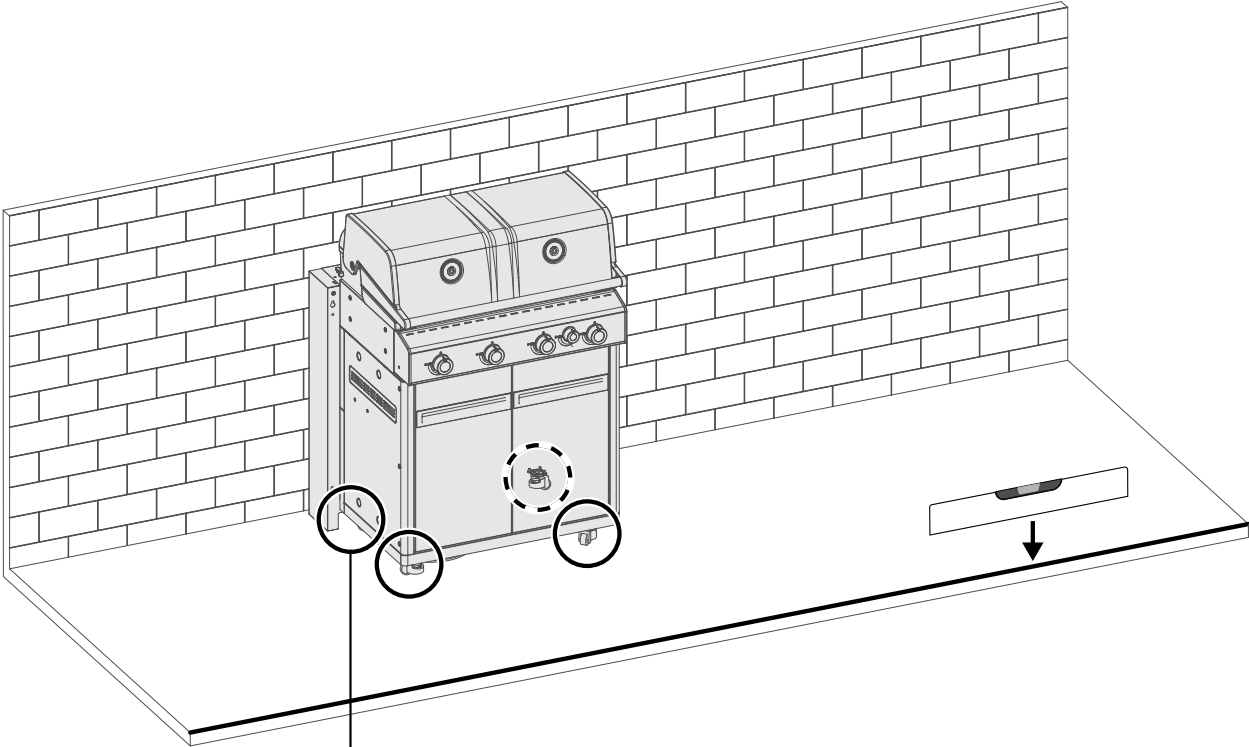


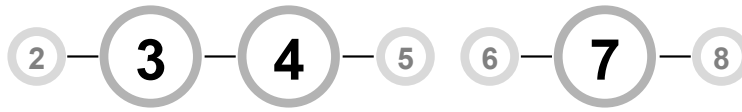
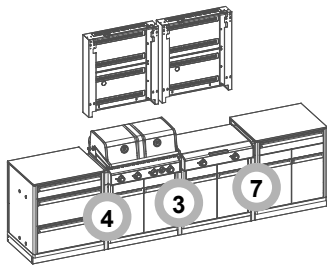
3

# HEAT KITCHEN

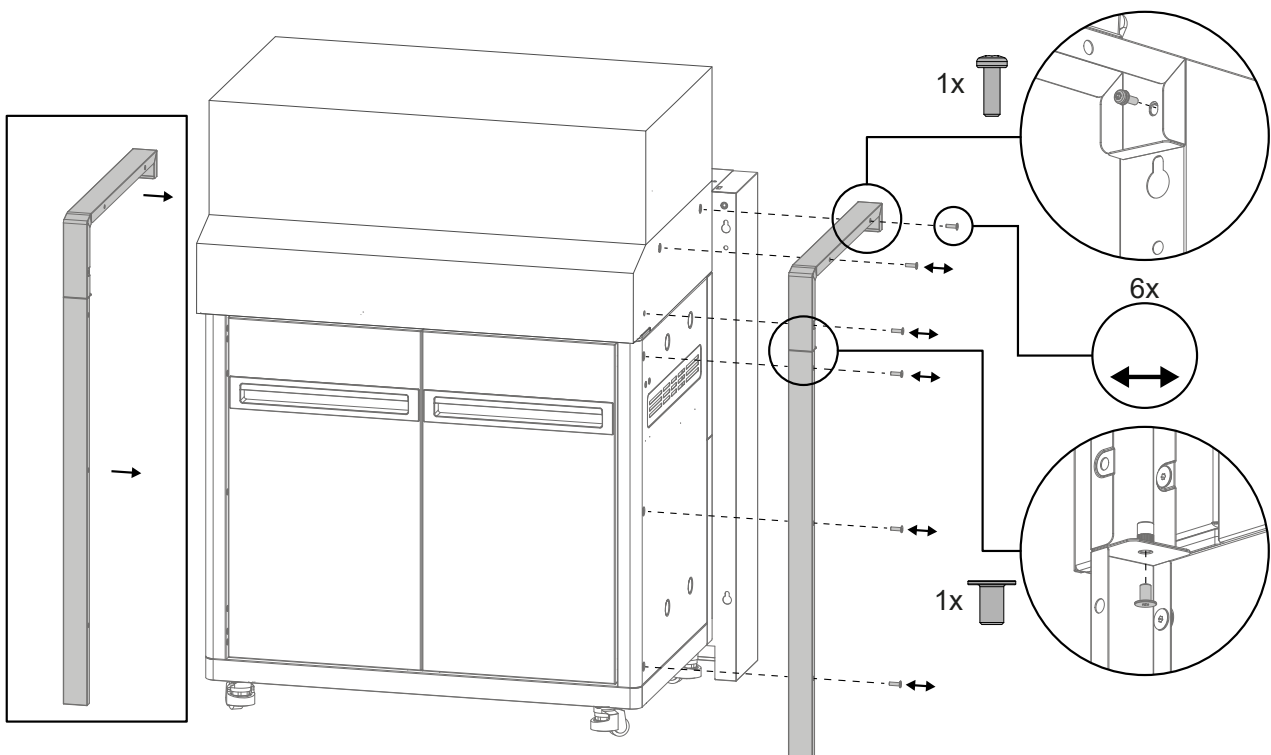


18.410.24  
18.410.25  
18.410.26  
18.410.27





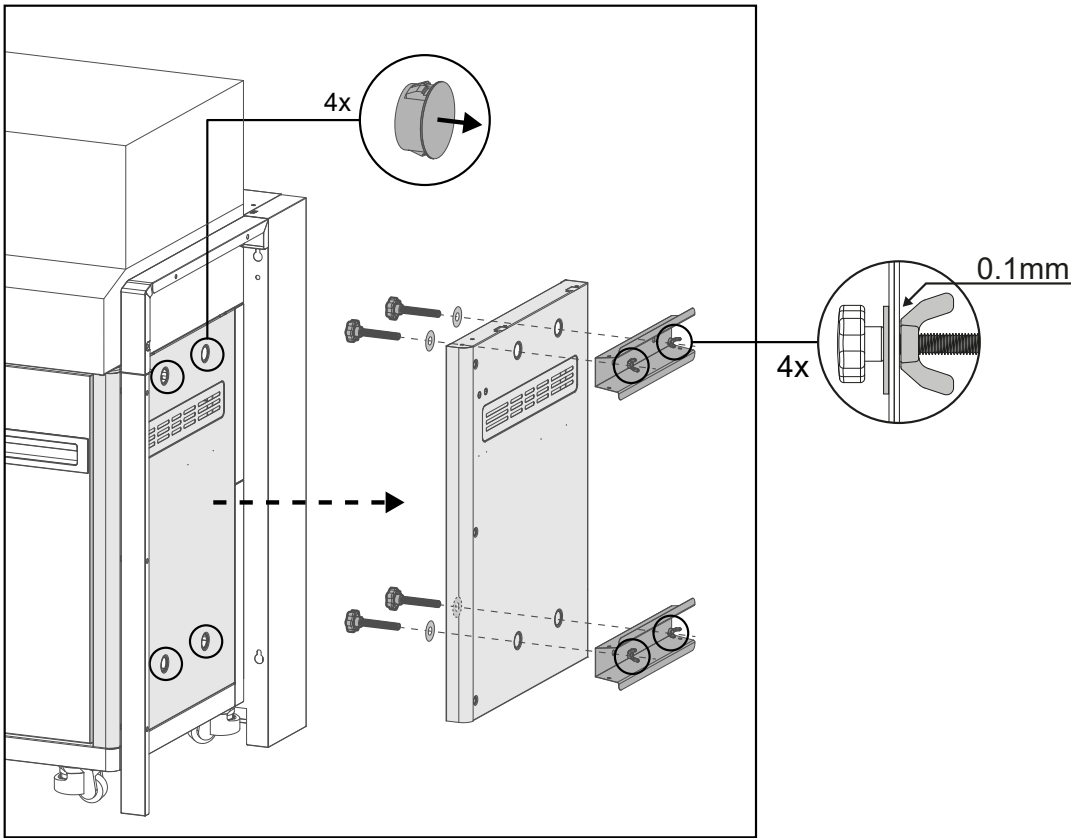
18.213.21



1

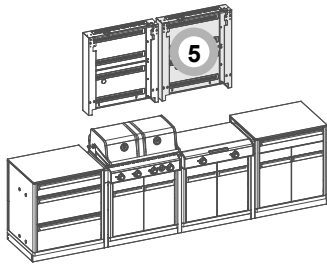
# HEAT KITCHEN

3 4 7

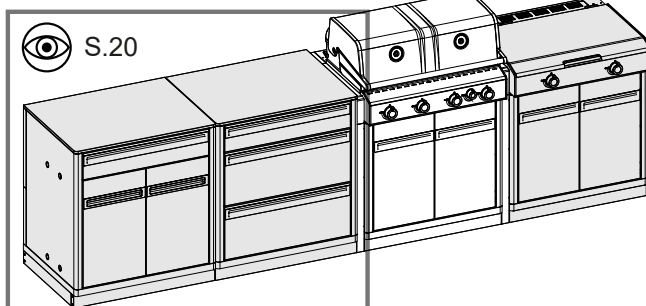
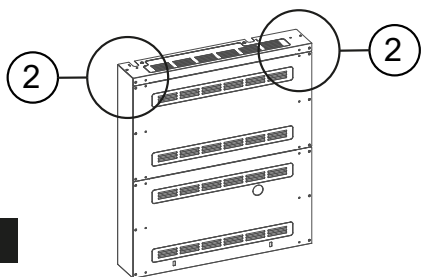
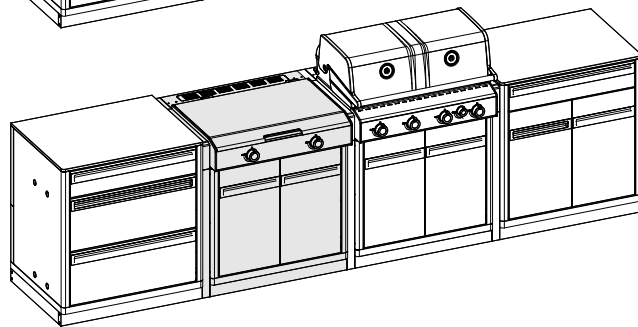
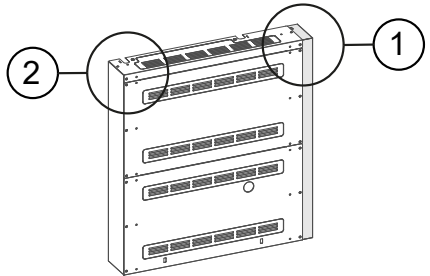
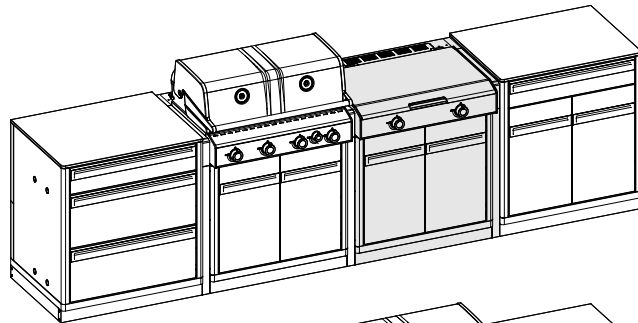
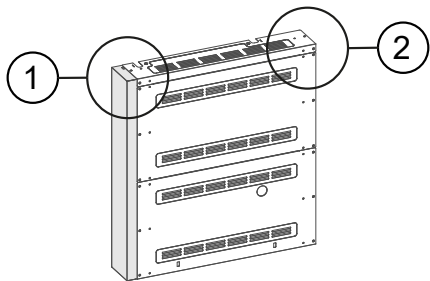
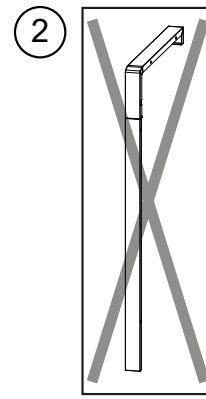
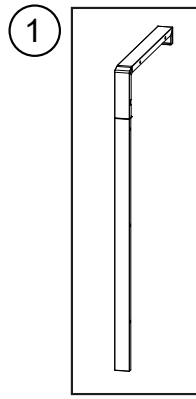
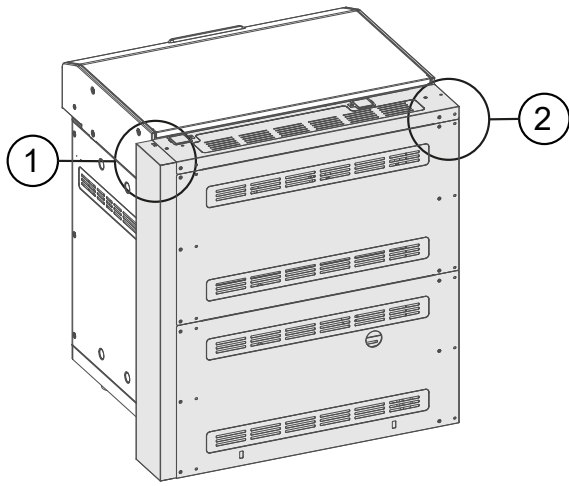


2



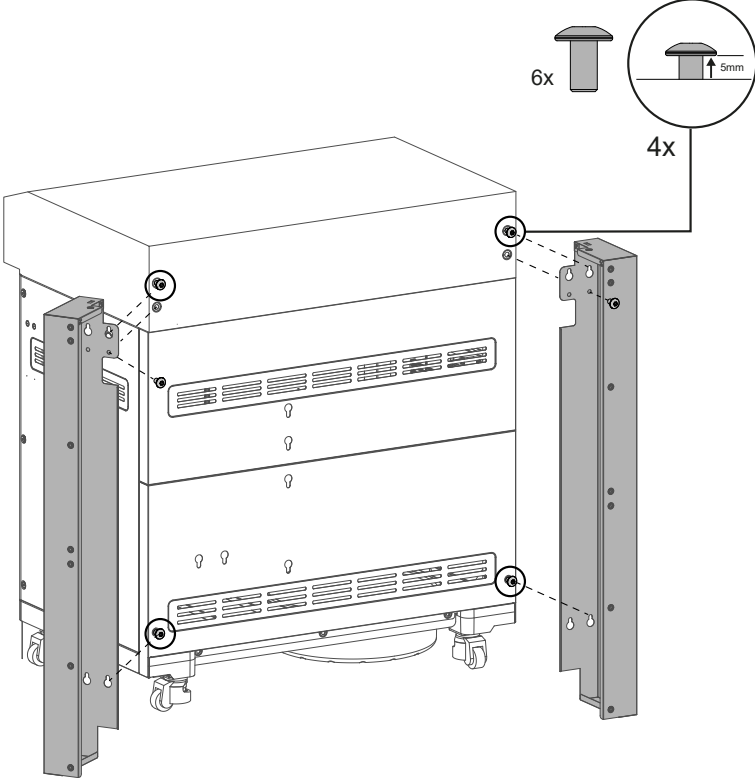


18.213.22

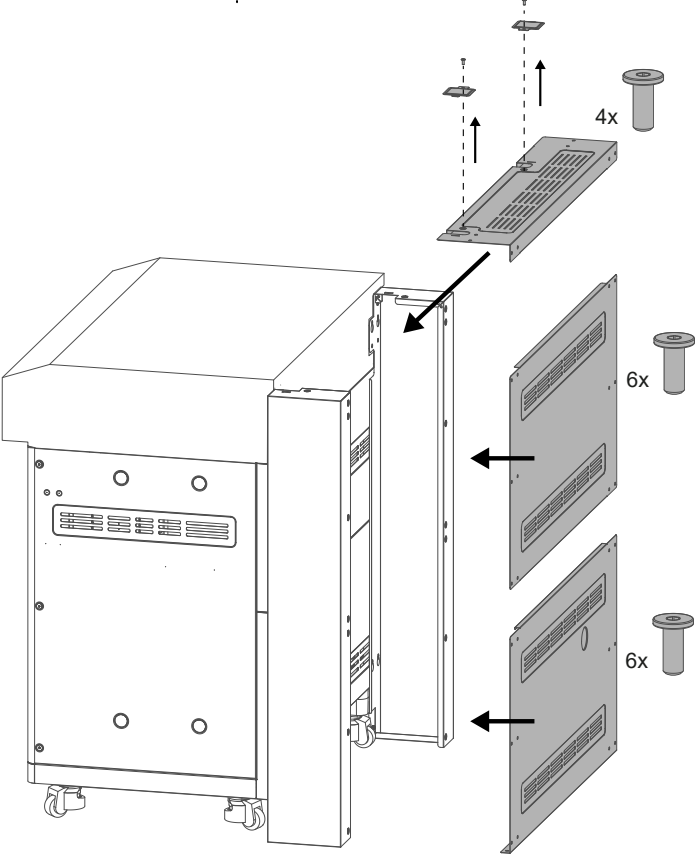


1

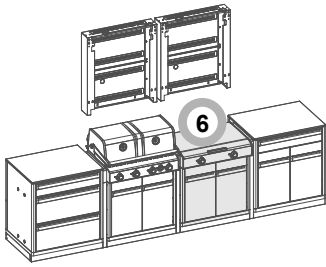
# HEAT KITCHEN



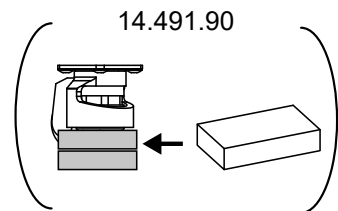
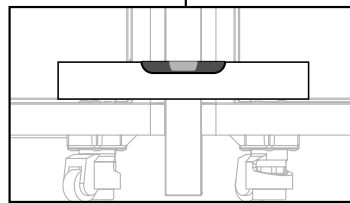
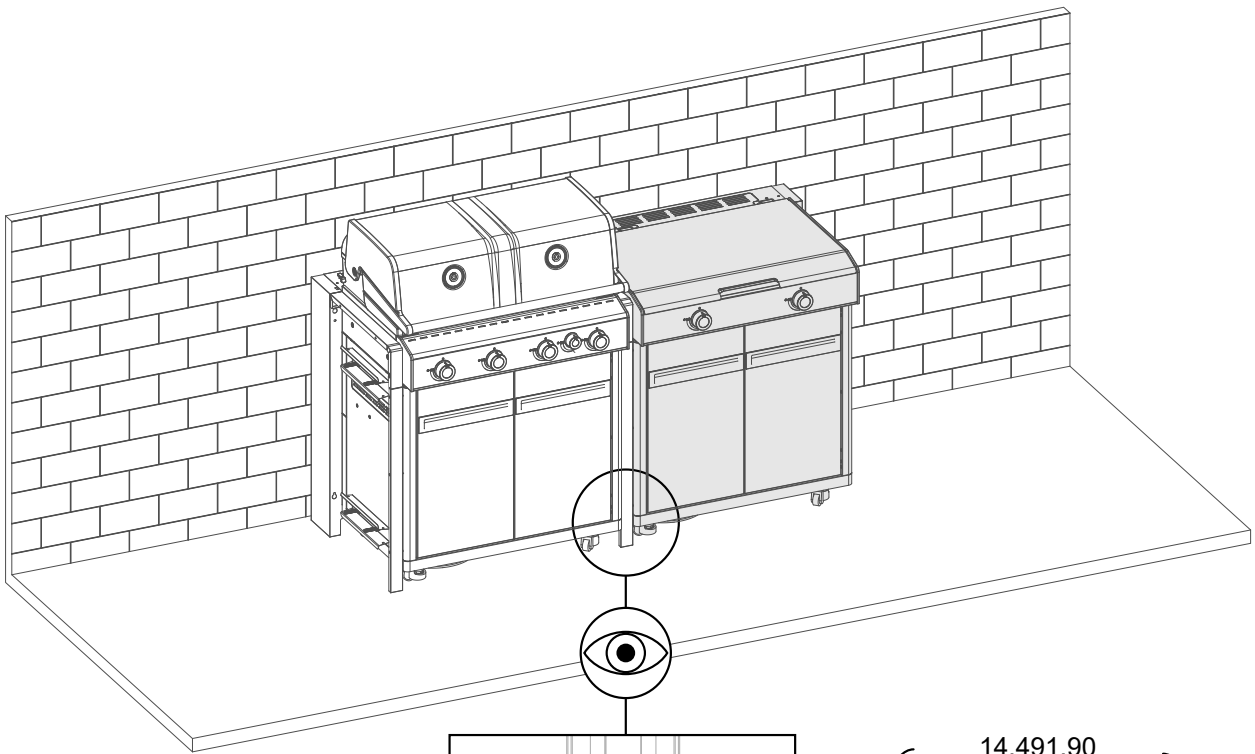
2



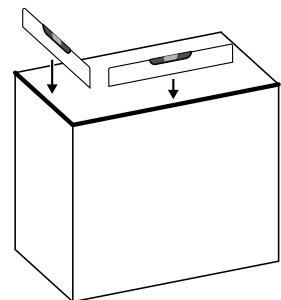
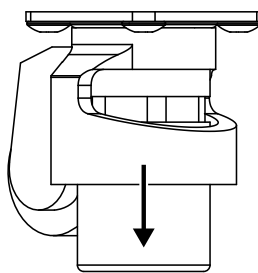
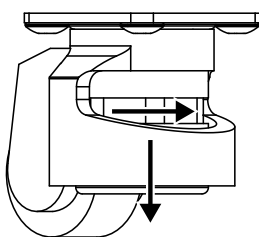
3



18.410.28  
18.410.29



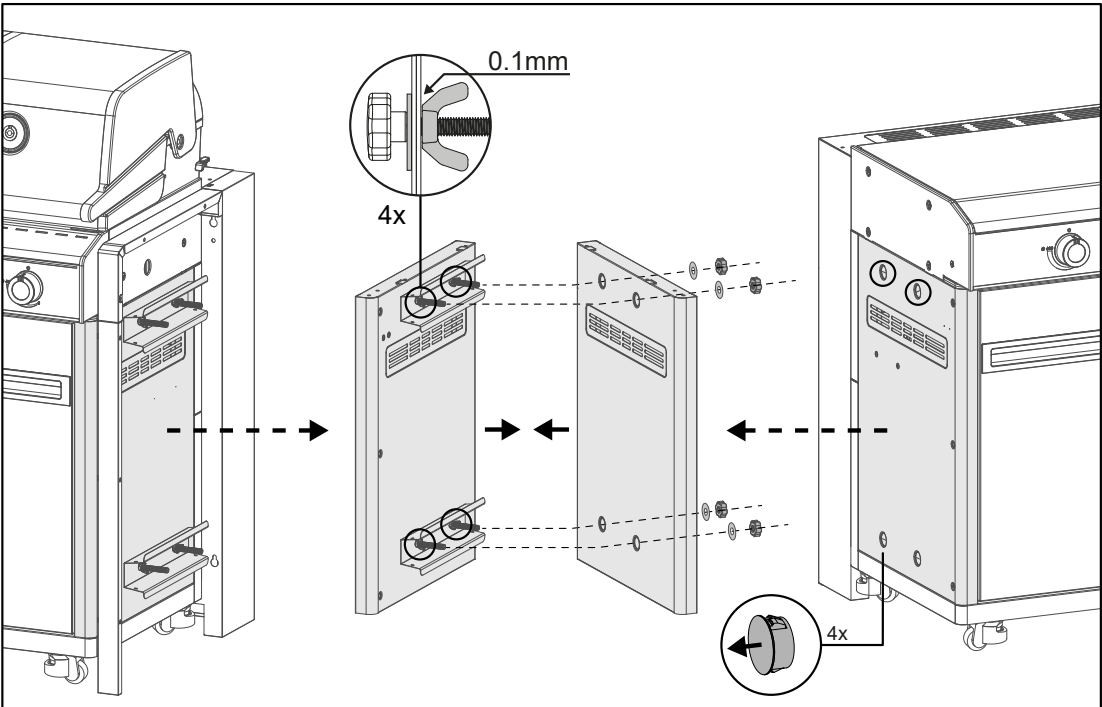
4x



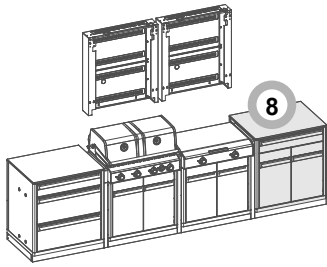
1

# HEAT KITCHEN

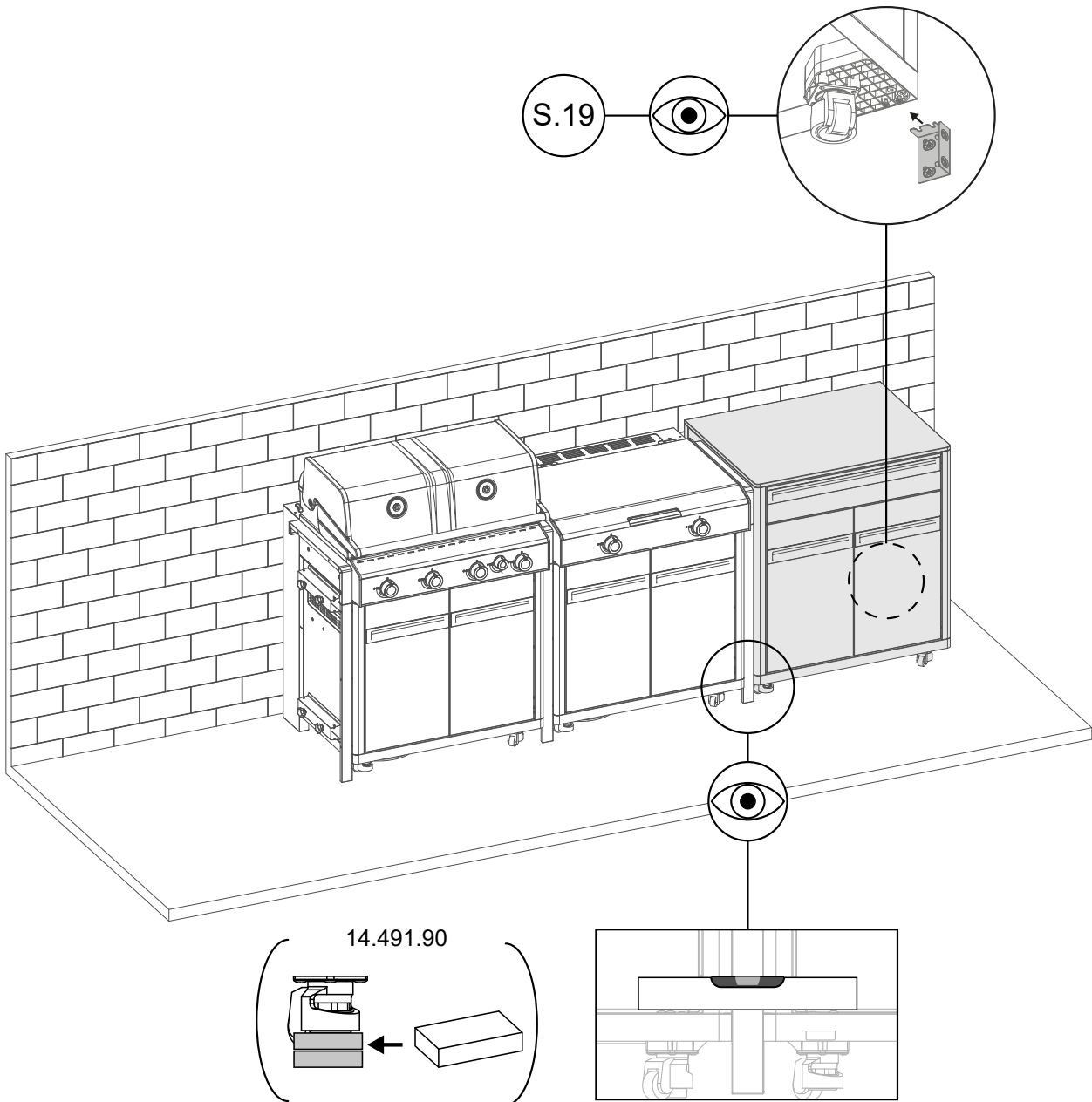
2 6



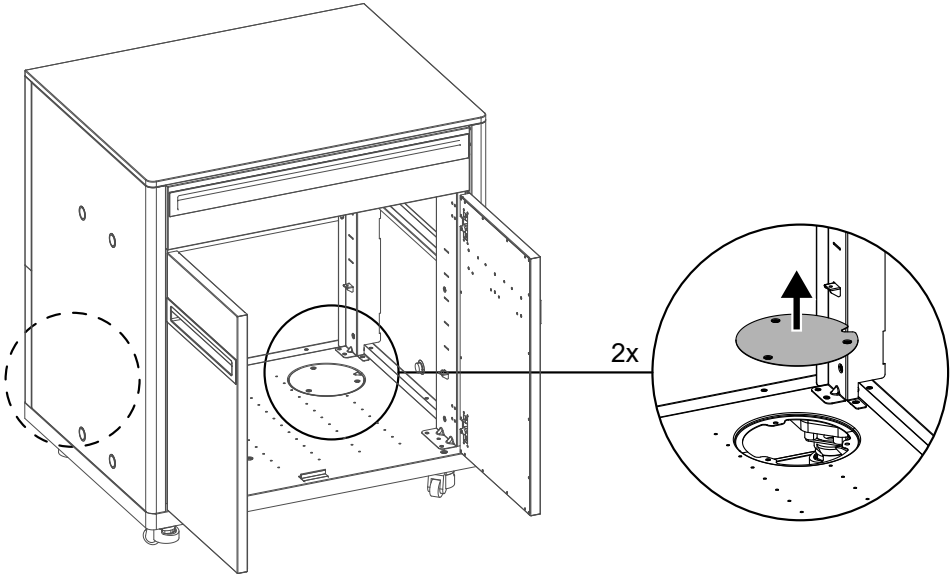
2



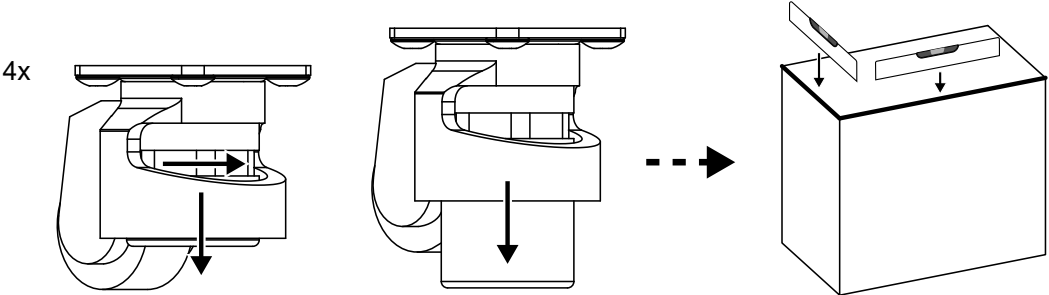
18.410.30  
18.410.31



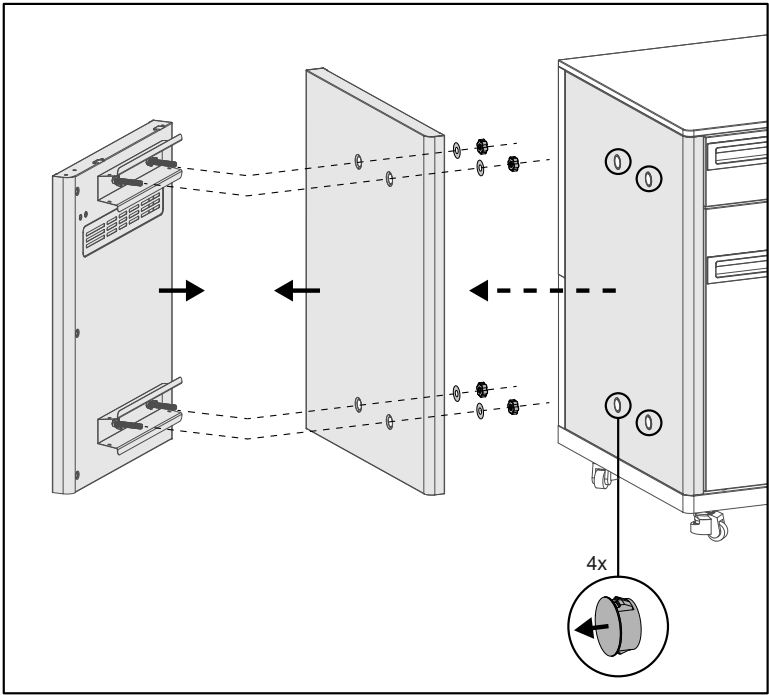
# HEAT KITCHEN



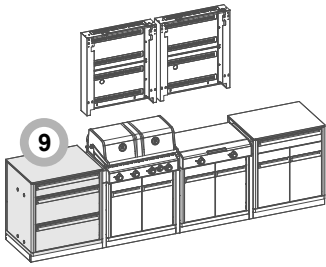
1



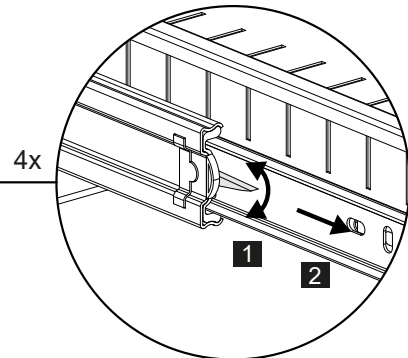
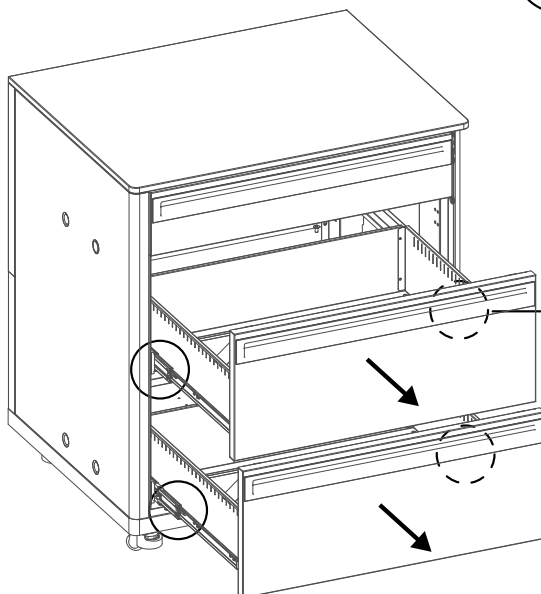
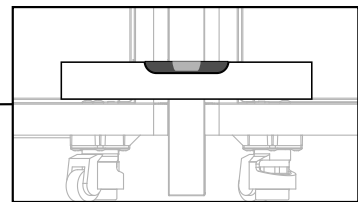
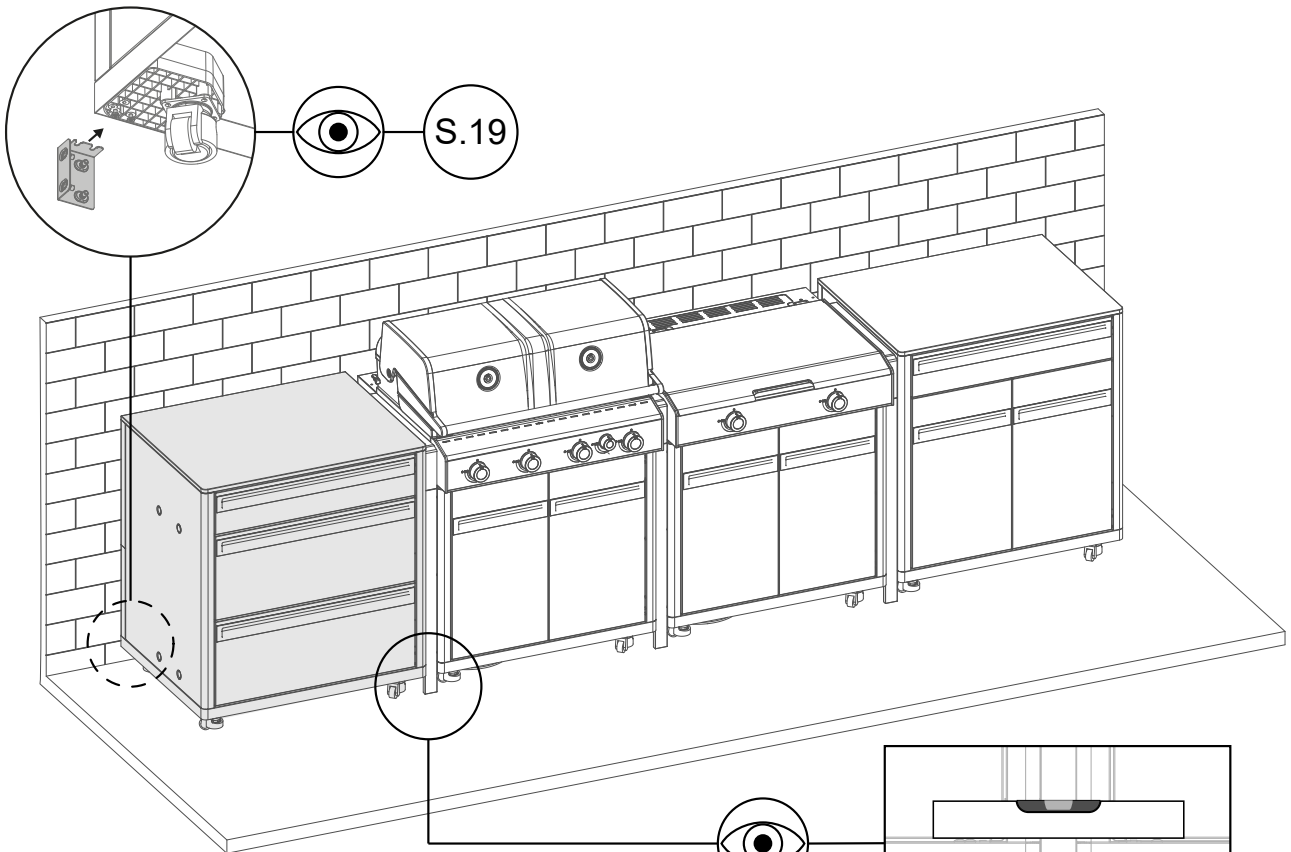
2



3



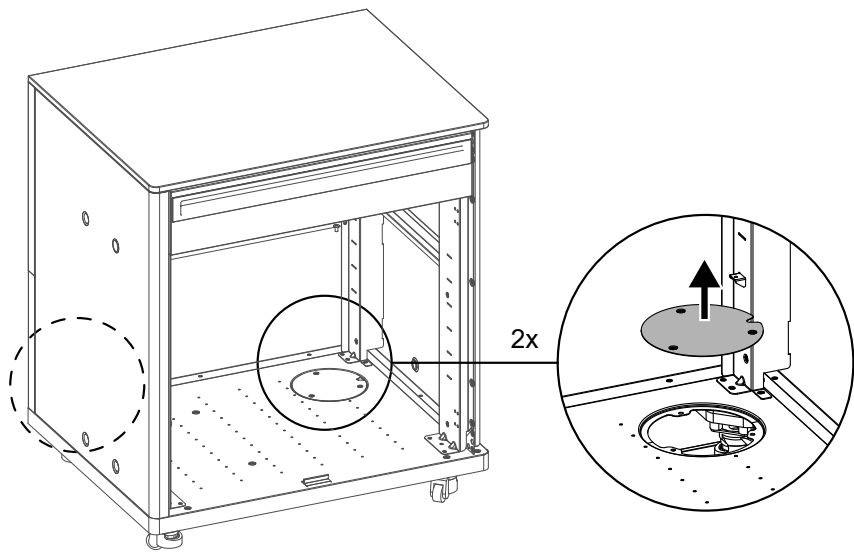
18.410.30  
18.410.31



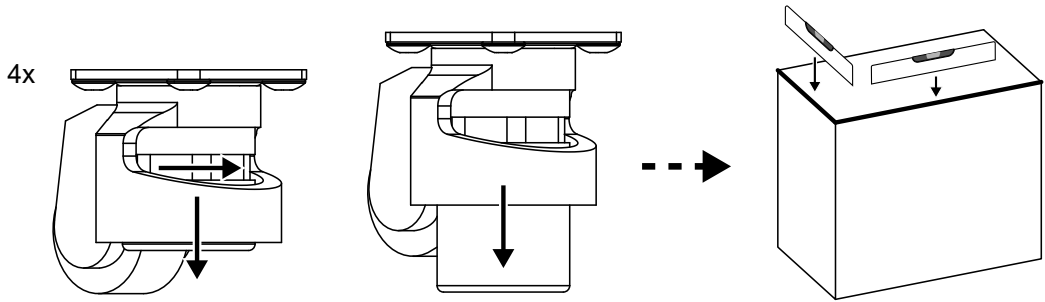
1

# HEAT KITCHEN

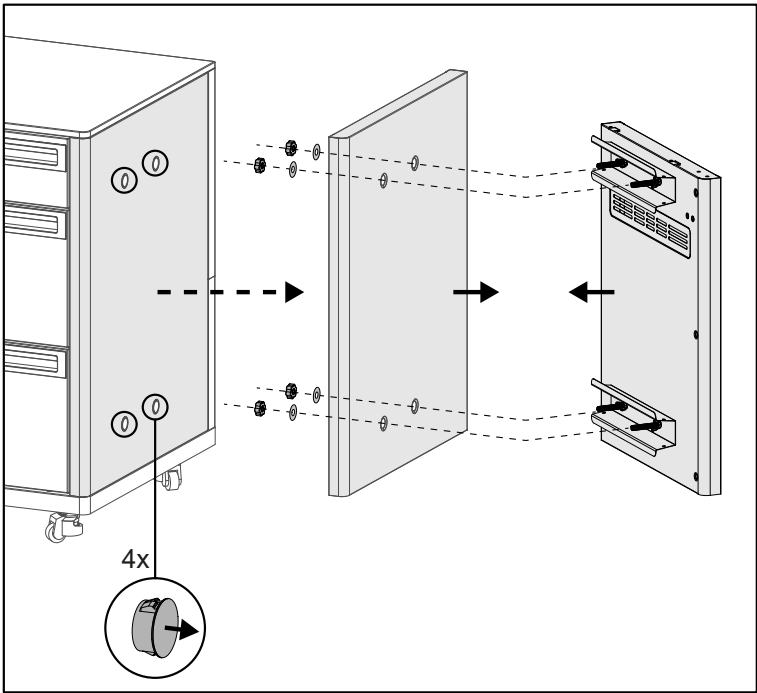
2



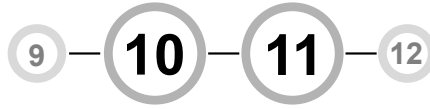
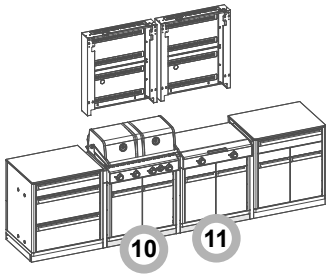
3



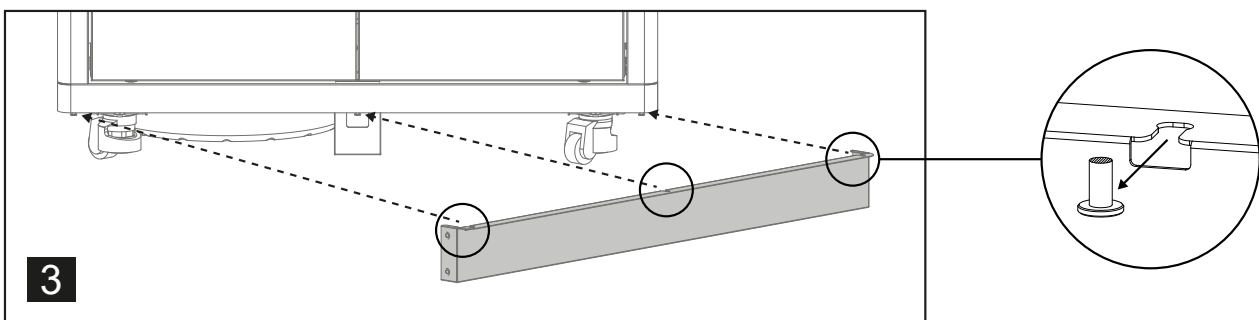
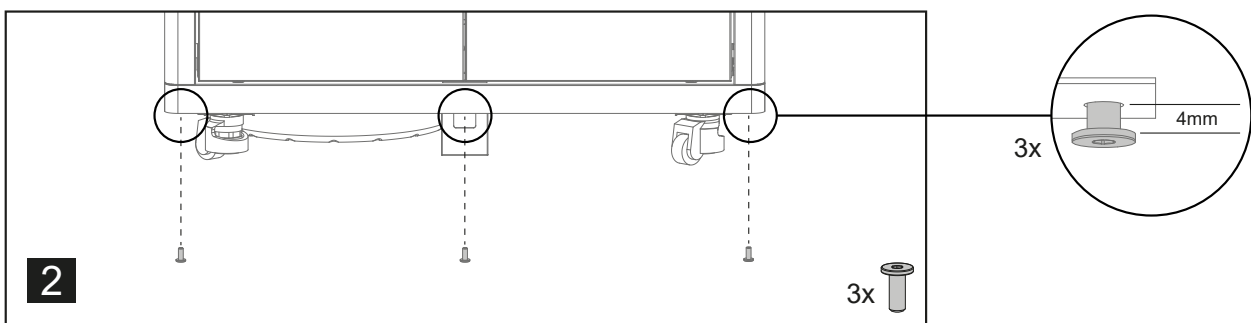
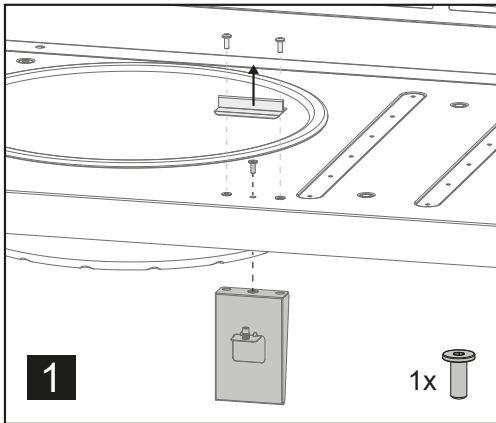
4



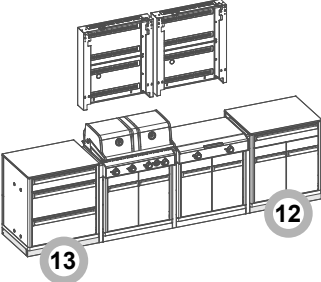




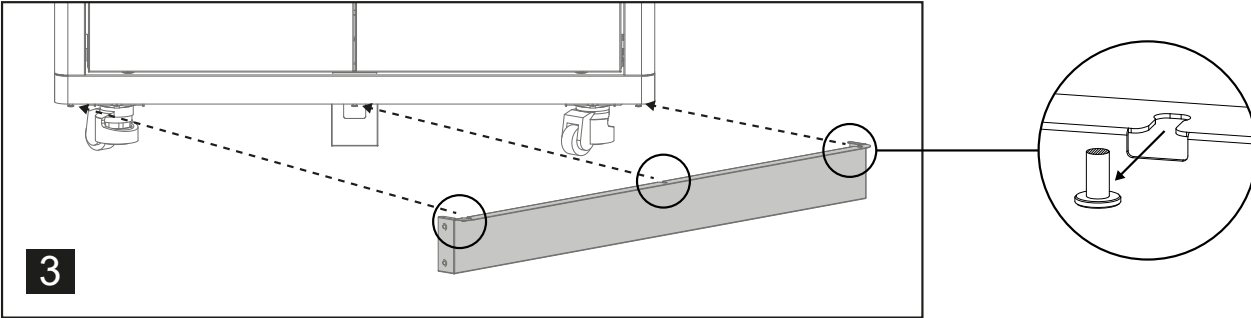
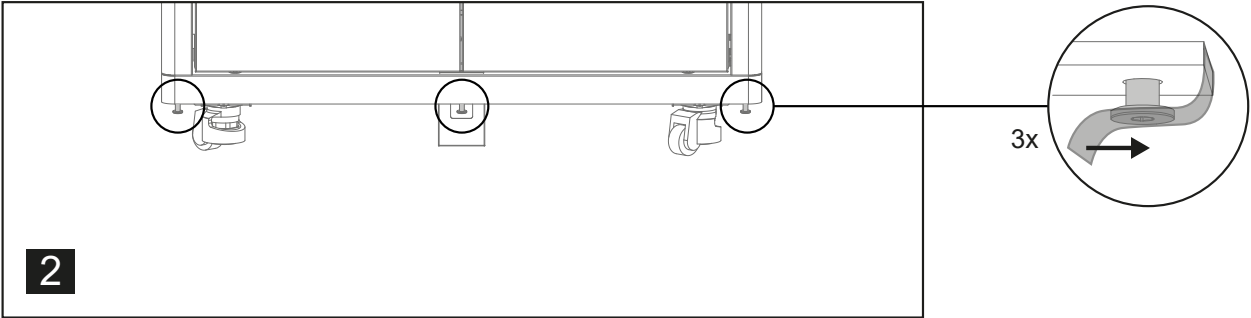
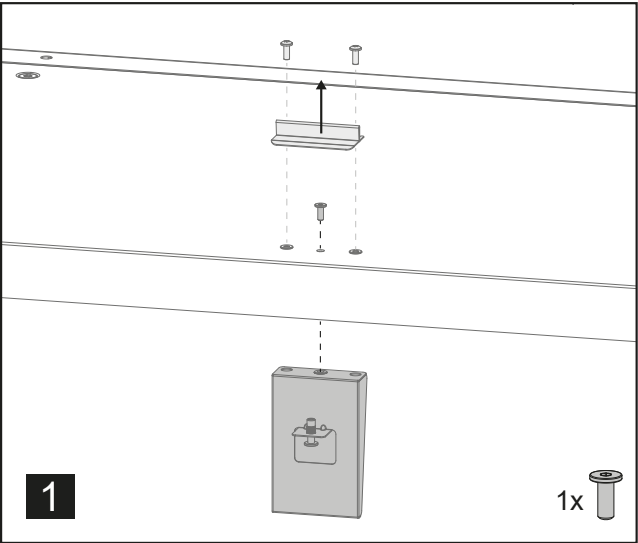
18.213.33 18.213.33  
18.213.34

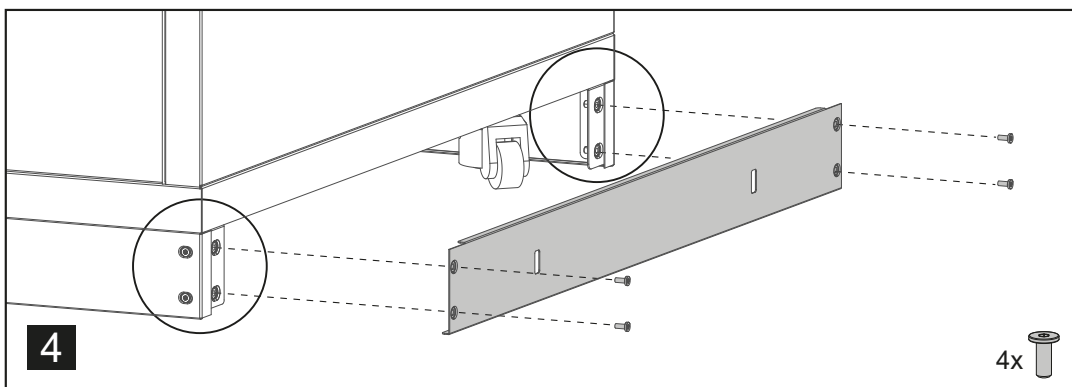
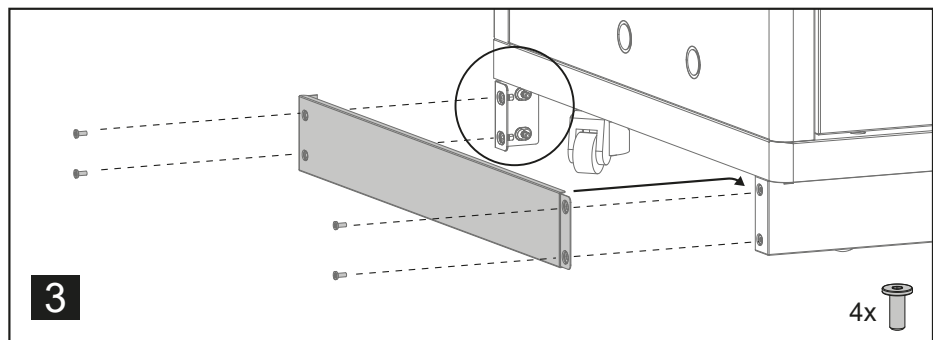
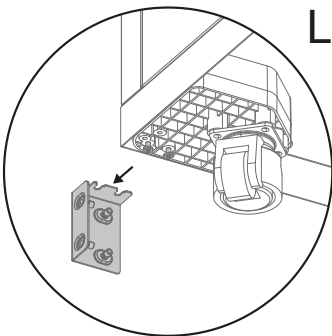
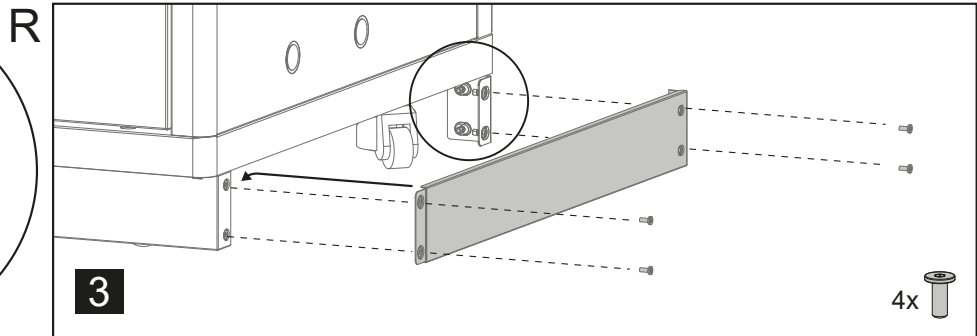
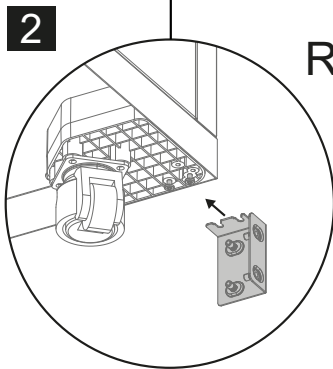
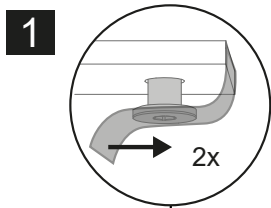


# HEAT KITCHEN

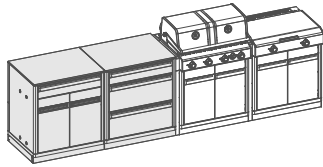


18.213.19  
18.213.20  
18.213.35

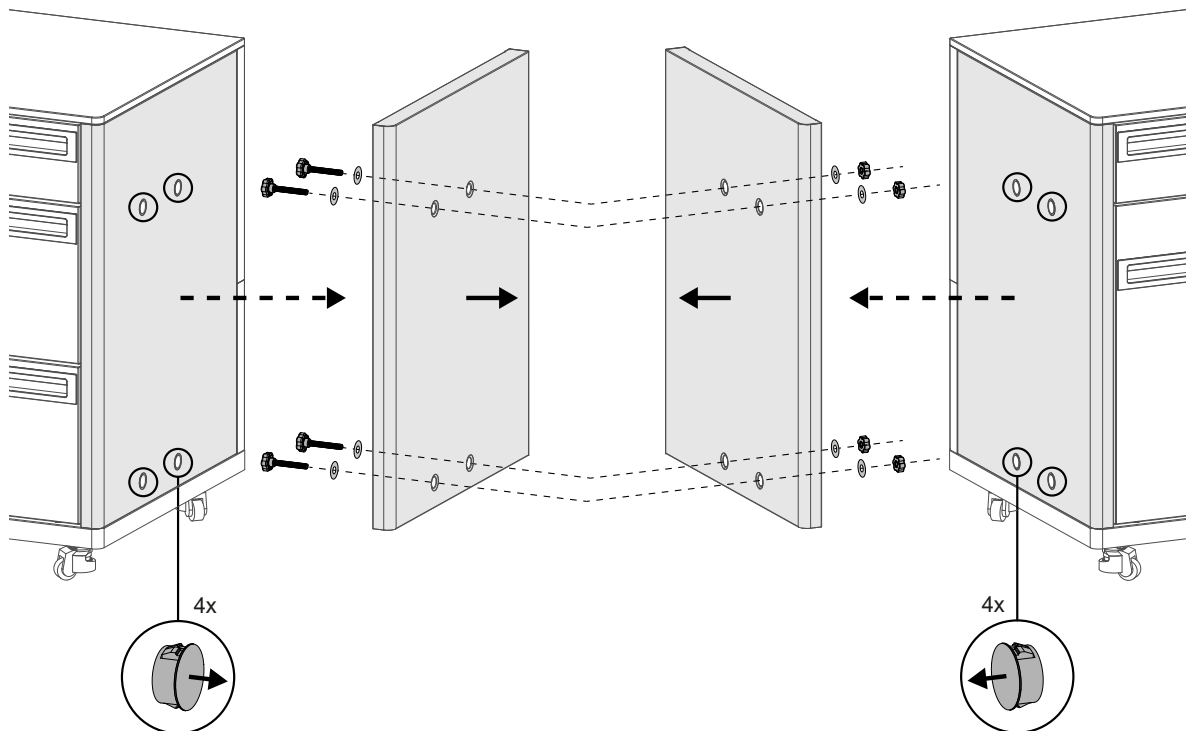




# HEAT KITCHEN



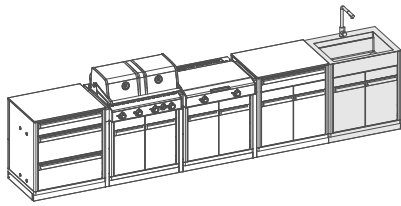
18.904.76



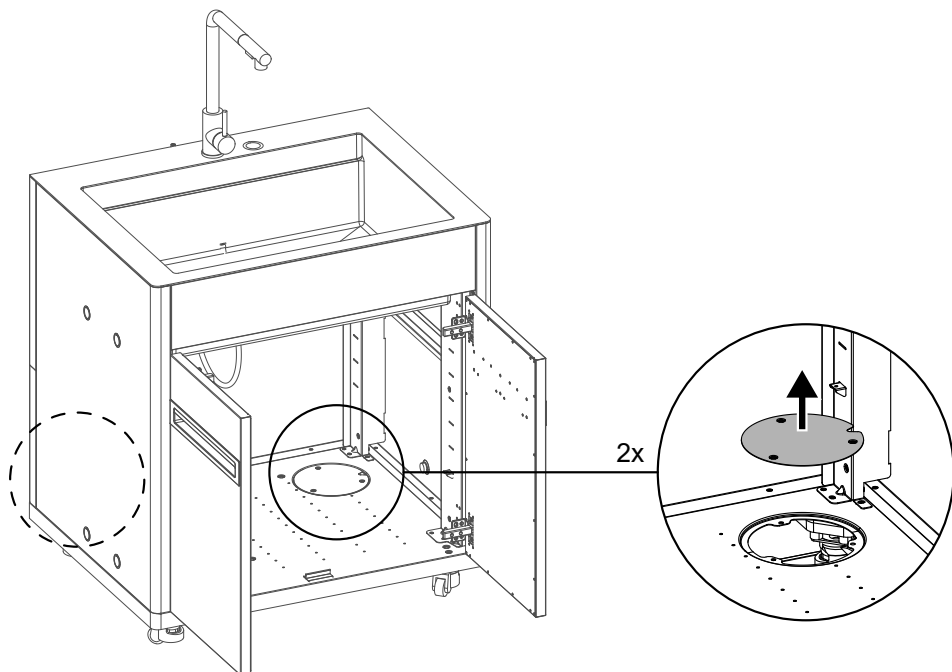
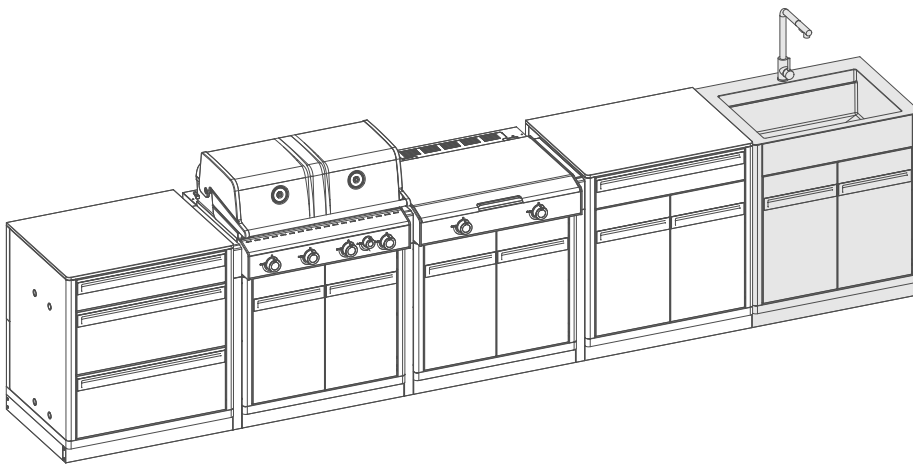


# HEAT KITCHEN

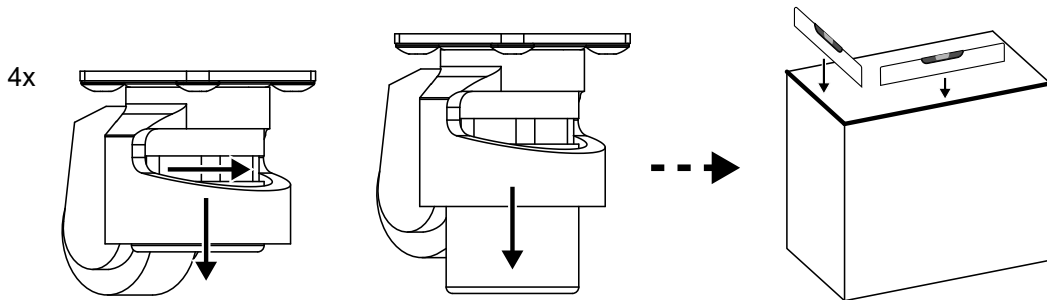
---



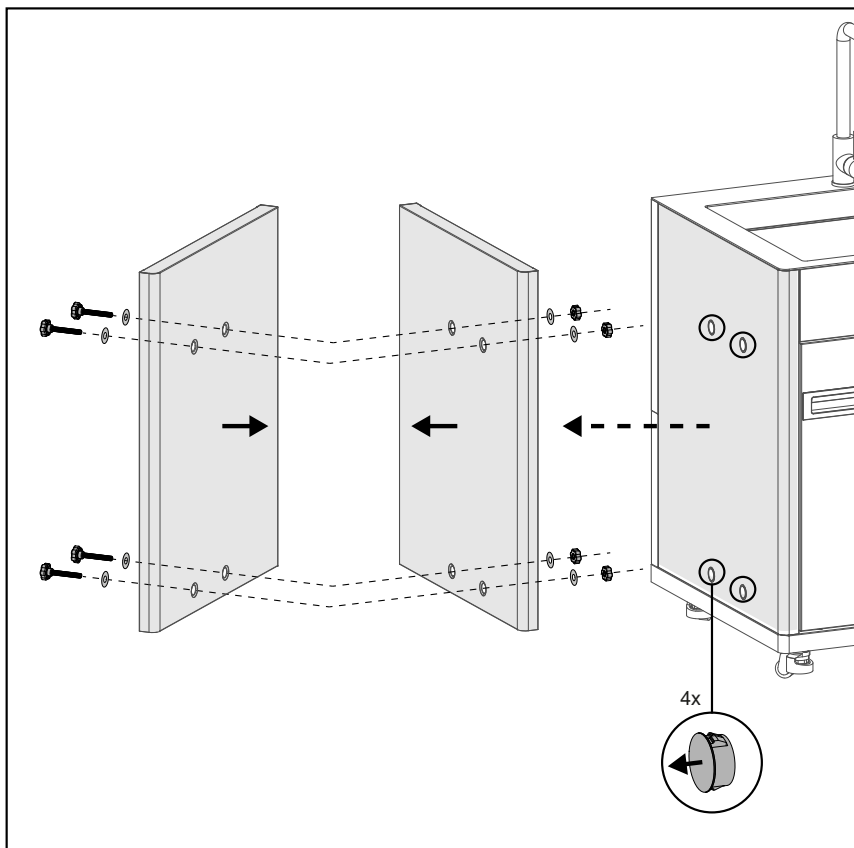
18.410.43  
18.904.76



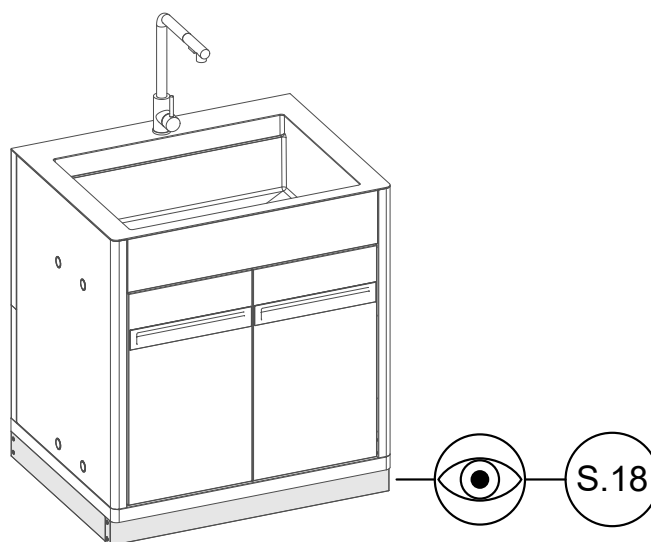
2



3

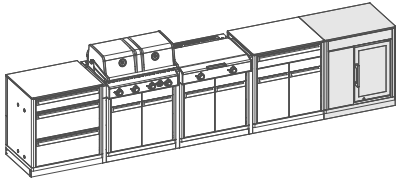


4



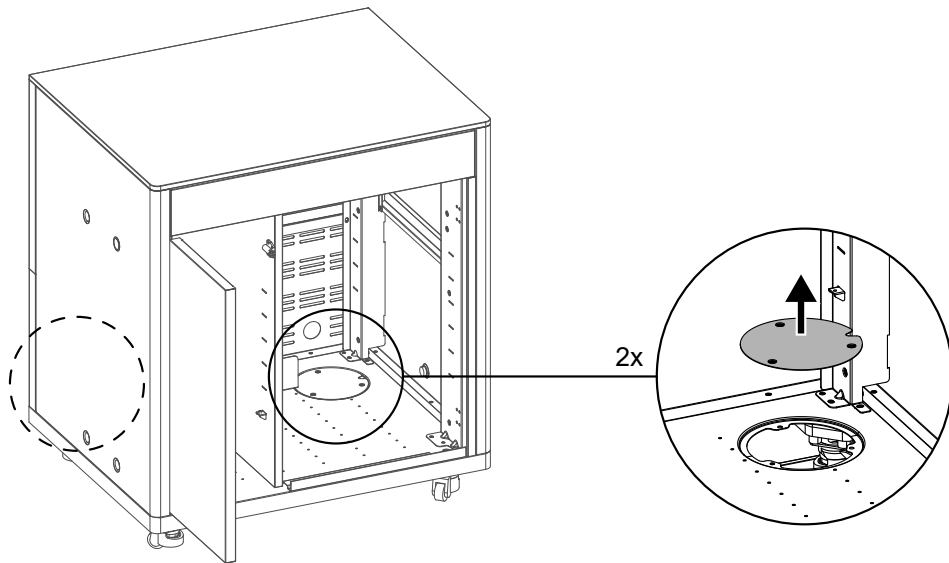
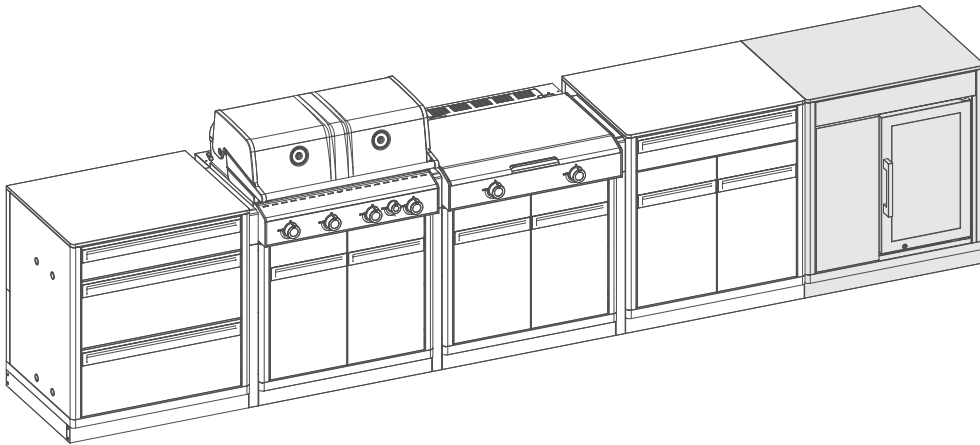
# HEAT KITCHEN

---



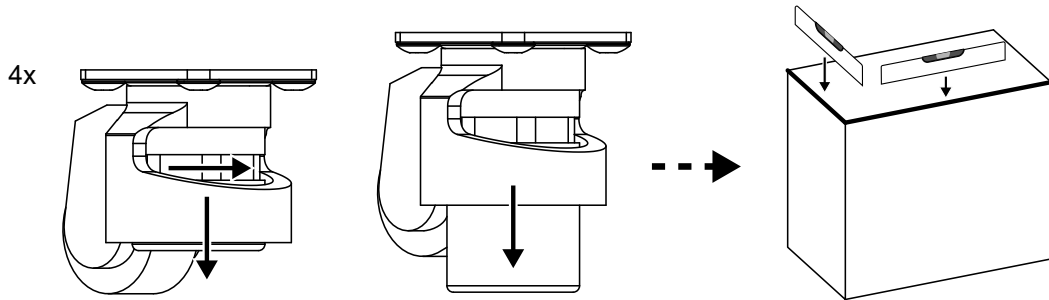
18.410.42  
18.904.76

---

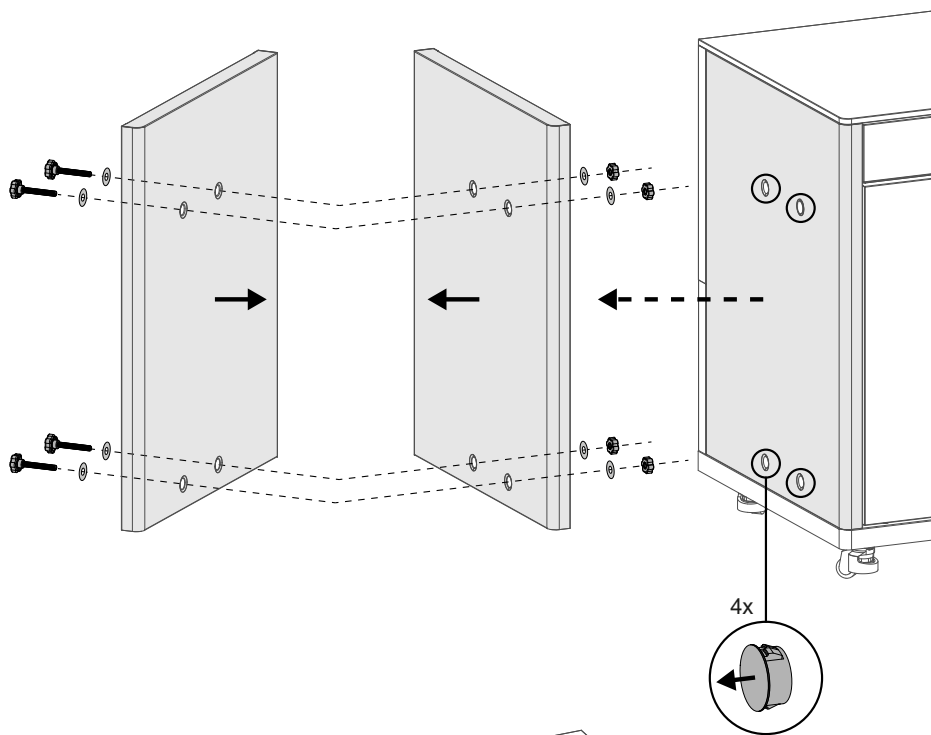




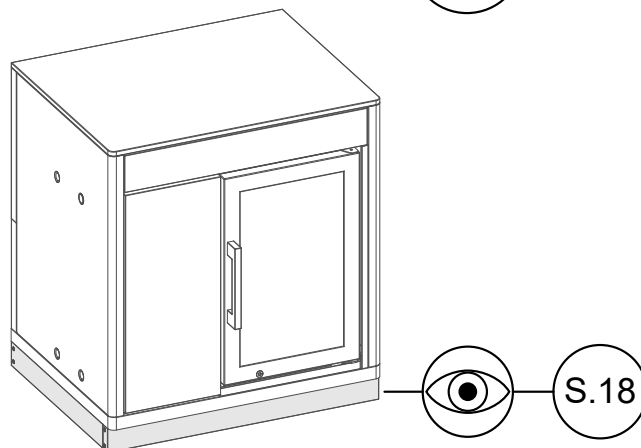
2



3

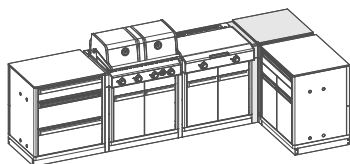


4



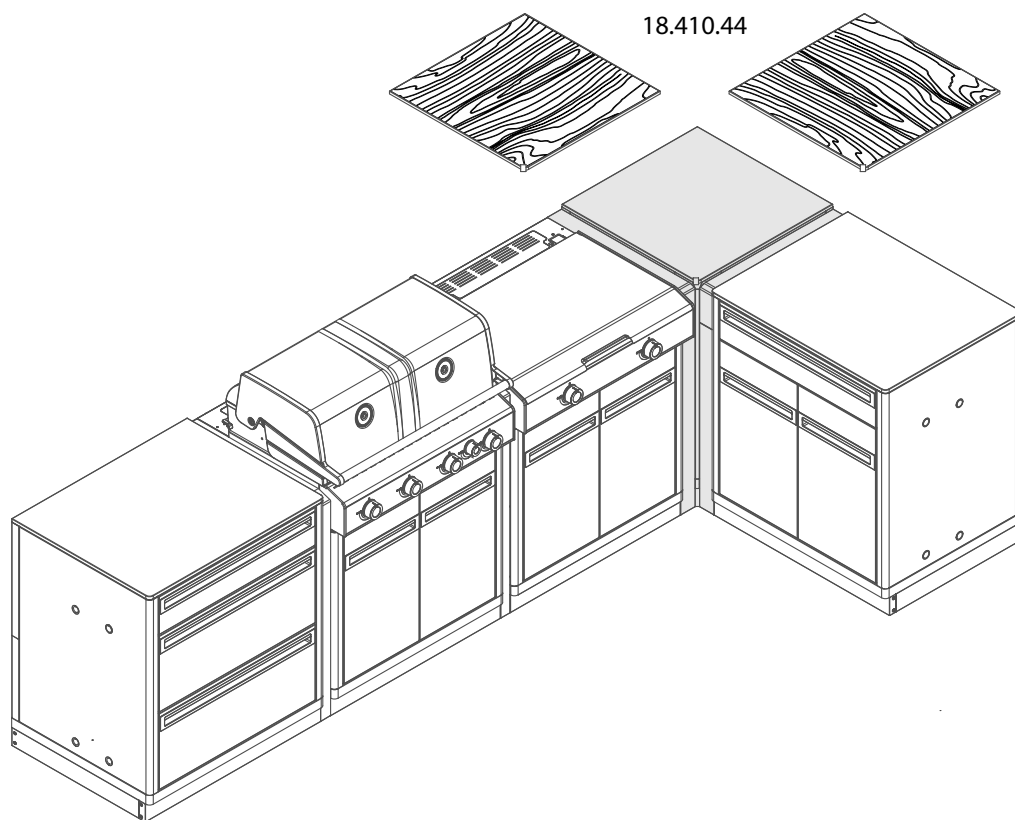
# HEAT KITCHEN

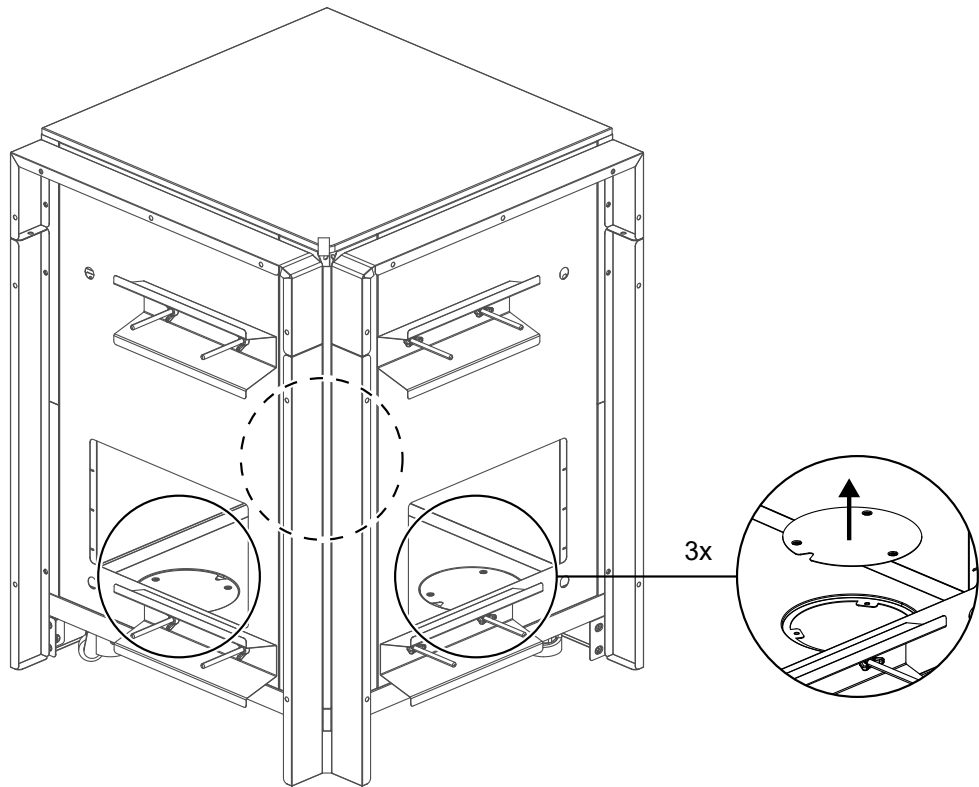
---



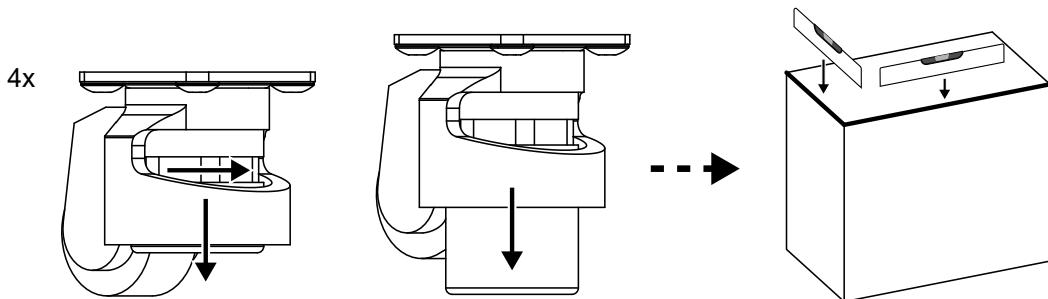
18.410.35  
18.410.44  
18.410.45  
18.410.46

---

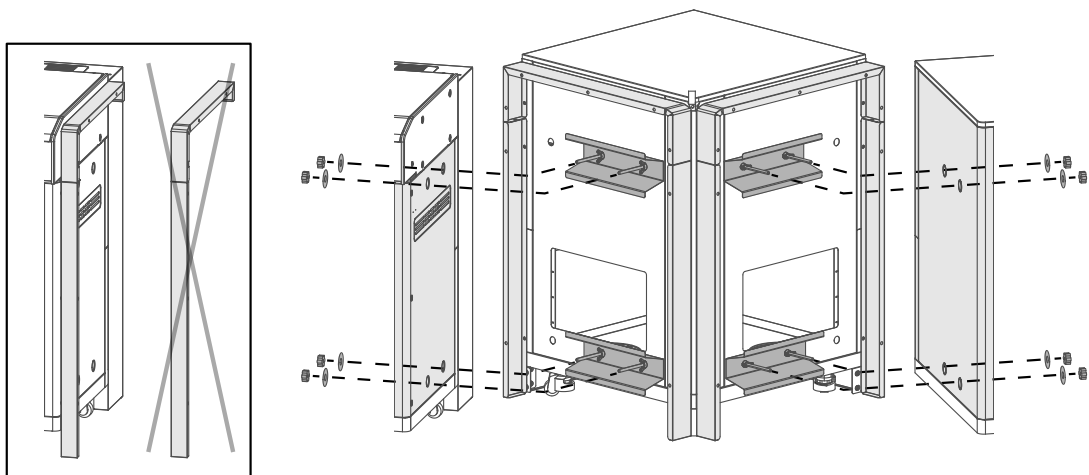




1



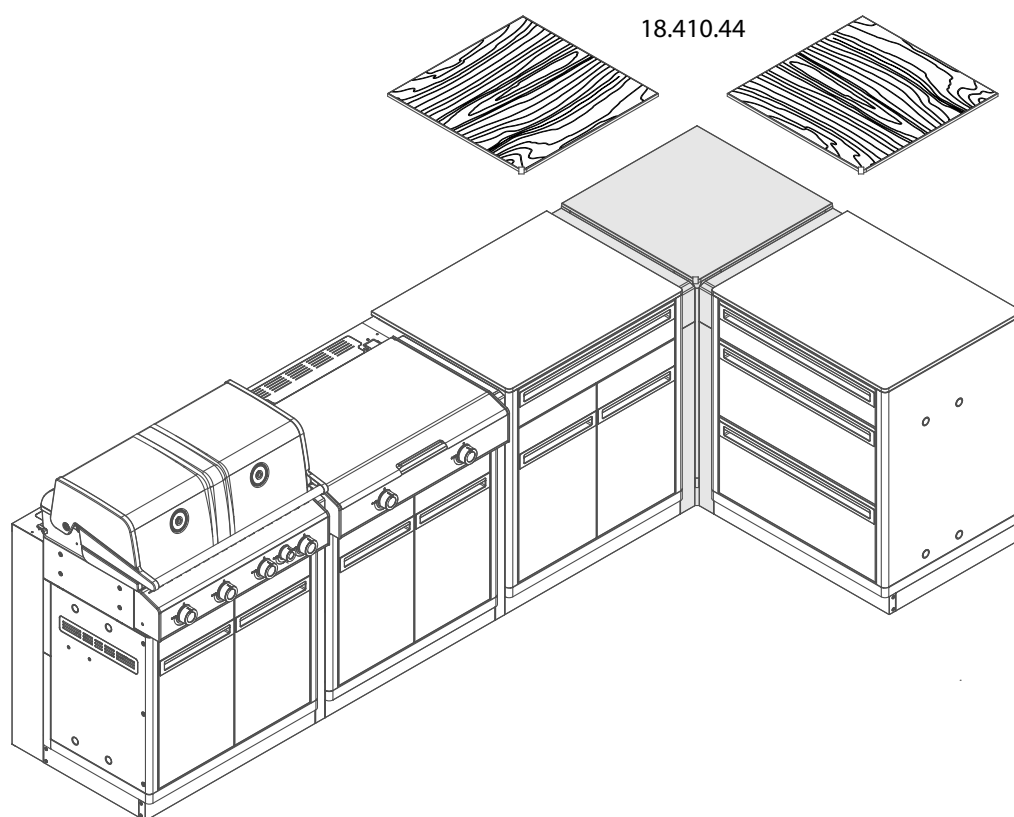
2

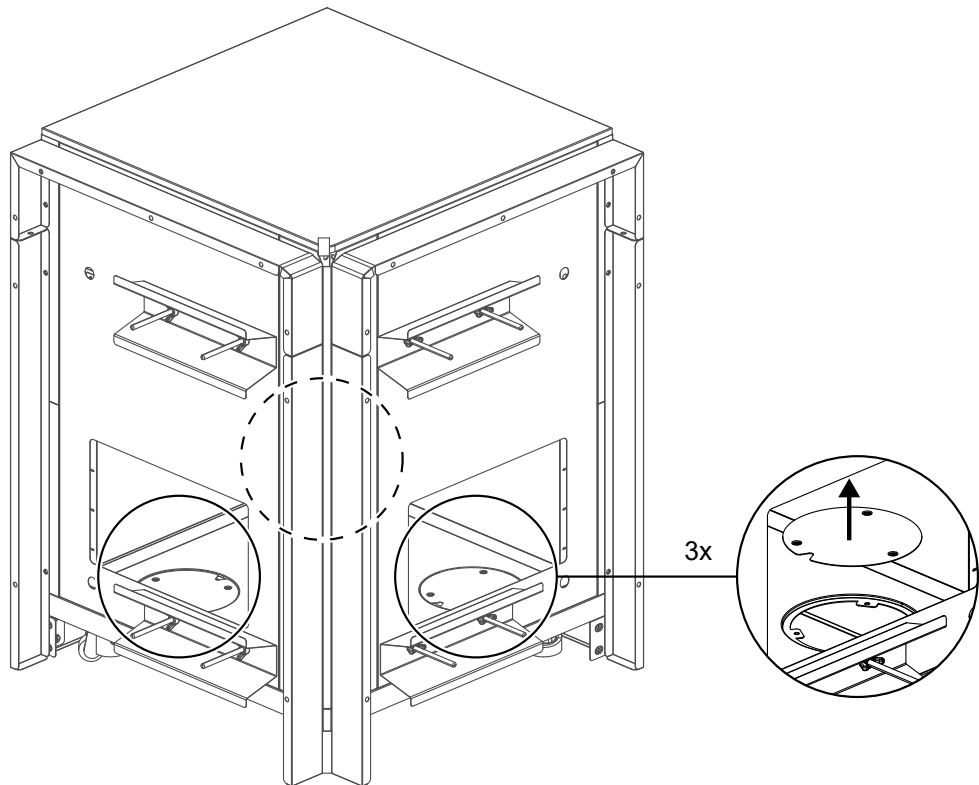


3

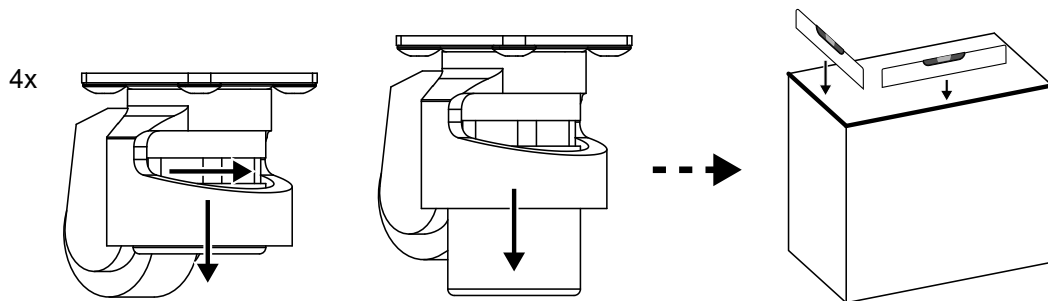
# HEAT KITCHEN

---

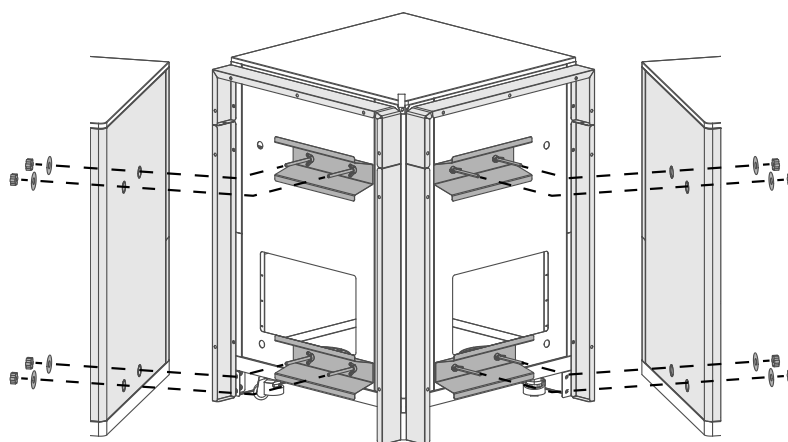




1

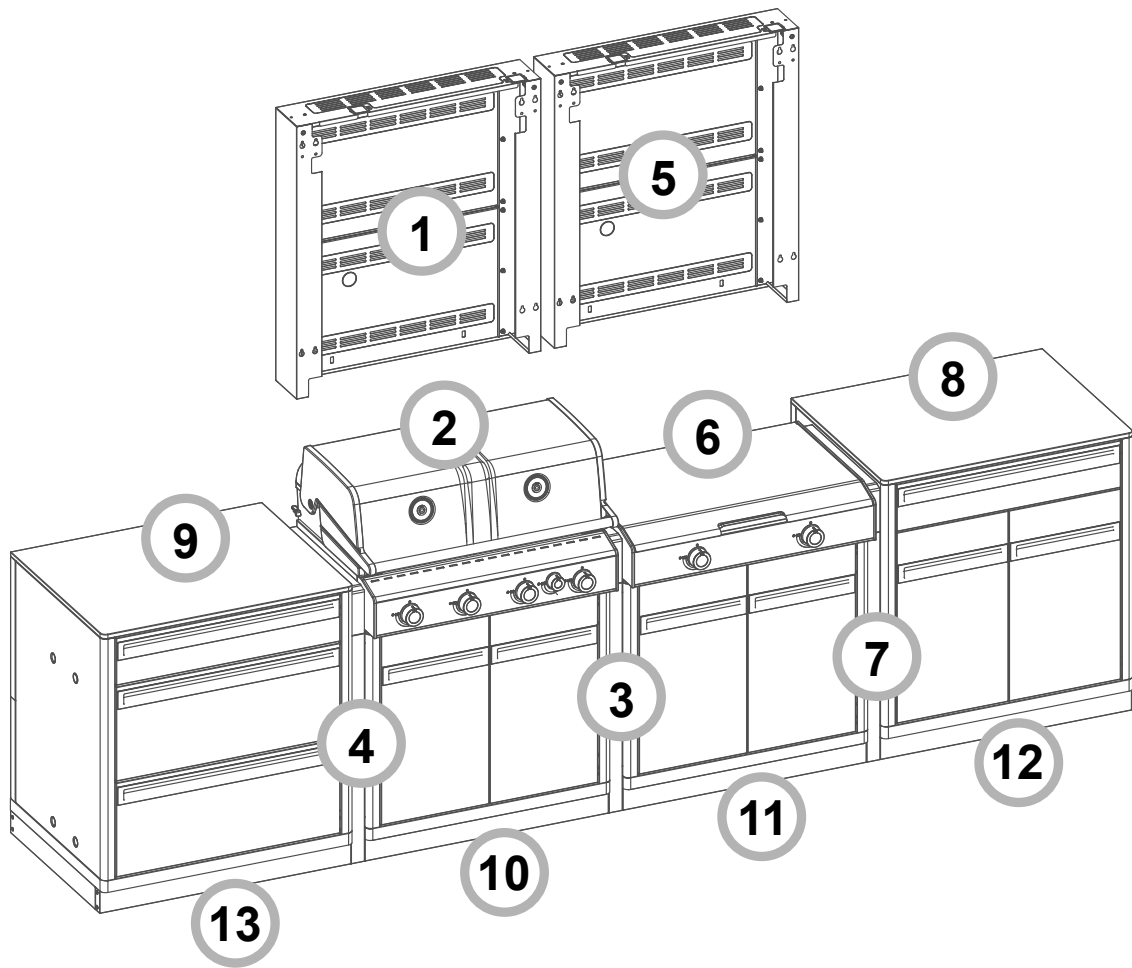


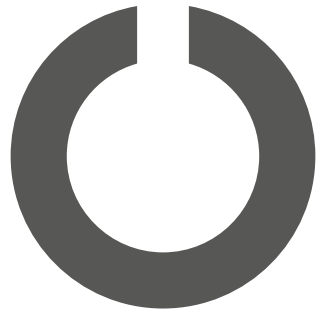
2



3







OUTDOORCHEF.COM



Outdoorchef AG | Eggbühlstrasse 28 | Postfach | 8050 Zürich | Switzerland  
Outdoorchef Deutschland GmbH | Wickerer Weg 13-15 | 65719 Hofheim am Taunus | Germany

HEAT KITCHEN | DEZEMBER 2024