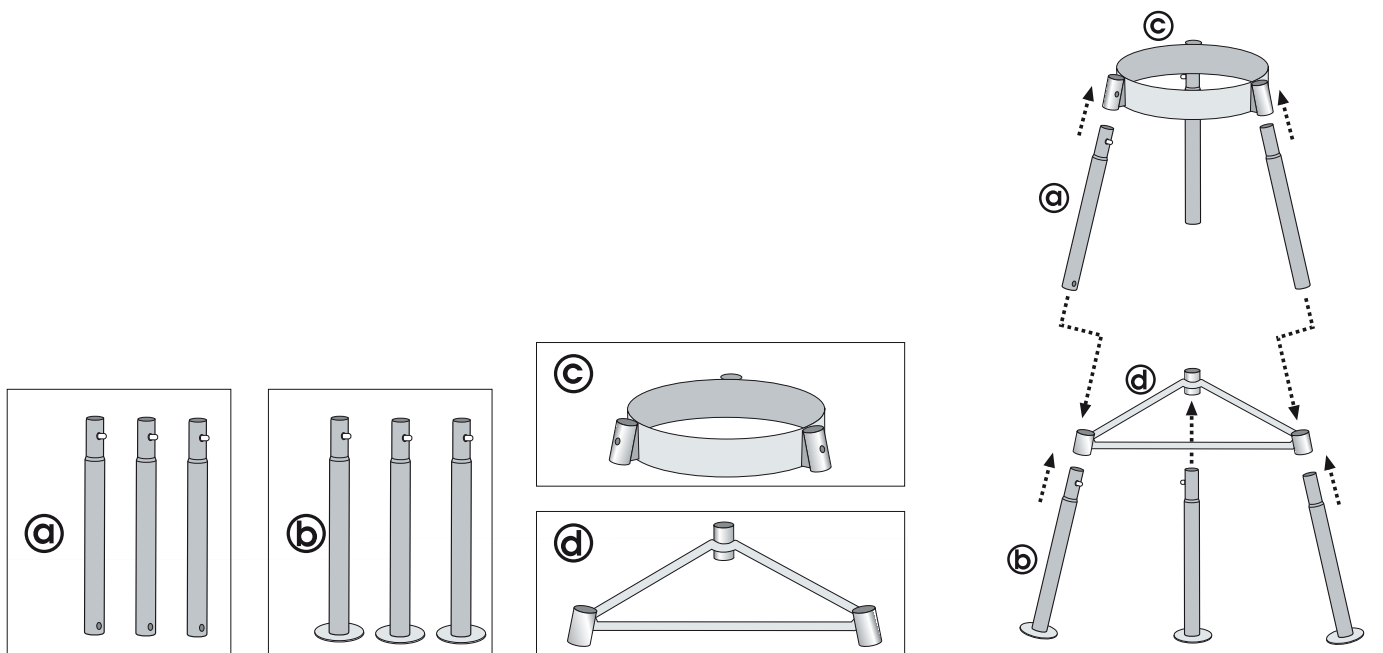
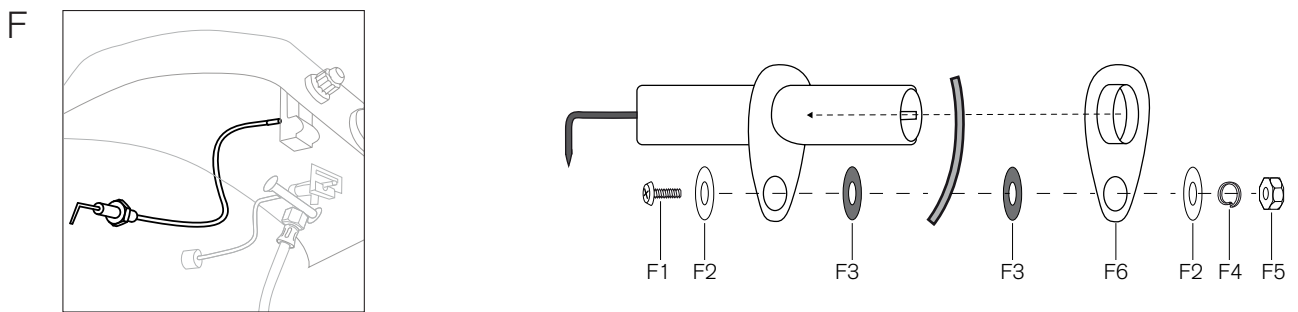
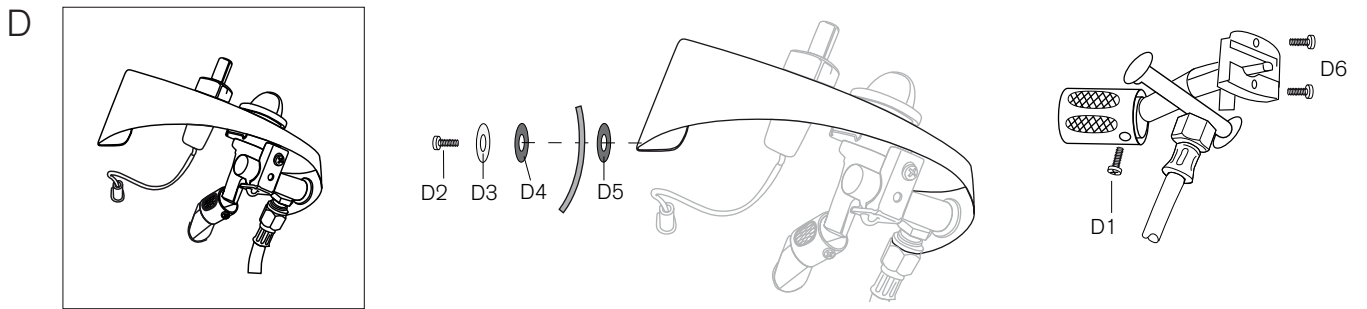
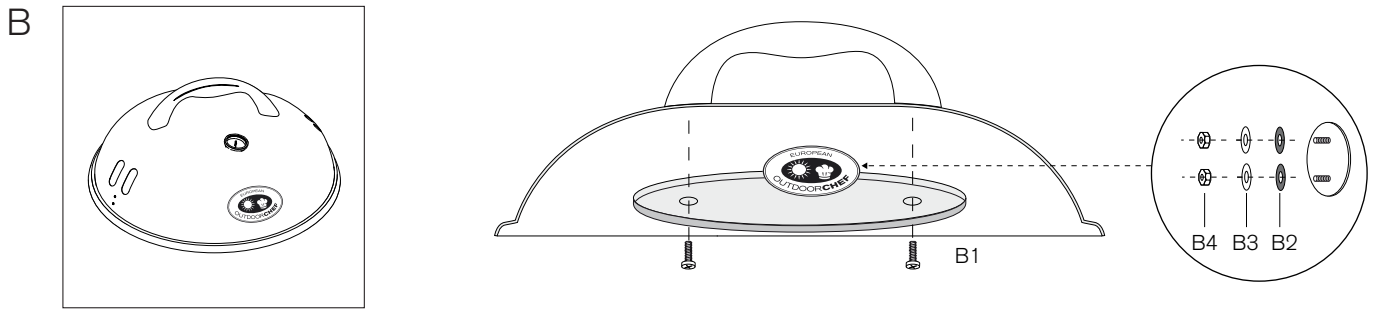


# CHELSEA 420 G

<b>B</b>		<b>LID</b>	<b>DECKEL</b>
<b>Pos.</b>	<b>Art. Nr.</b>	<b>Description</b>	<b>Beschreibung</b>
B1	18.371.01	Screw	Schraube
B2	18.371.03	Teflonwasher	U-Scheibe Teflon
B3	18.371.02	Washer	U-Scheibe
B4	18.370.48	Nut	Mutter

<b>D</b>		<b>VALVE ASSEMBLY &amp; PANEL</b>	<b>VENTILSATZ &amp; KONSOLE</b>
<b>Pos.</b>	<b>Art. Nr.</b>	<b>Description</b>	<b>Beschreibung</b>
D1	18.370.05	Screw	Schraube
D2	18.370.23	Screw	Schraube
D3	18.371.02	Washer	U-Scheibe
D4	18.371.03	Teflonwasher	U-Scheibe Teflon
D5	18.370.86	Teflonwasher	U-Scheibe Teflon
D6	18.371.00	Screw	Schraube

<b>F</b>		<b>PIEZO ELECTRODE</b>	<b>PIEZO-ELEKTRODE</b>
<b>Pos.</b>	<b>Art. Nr.</b>	<b>Description</b>	<b>Beschreibung</b>
F1	18.371.01	Screw	Schraube
F2	18.371.02	Washer	U-Scheibe
F3	18.371.03	Teflonwasher	U-Scheibe Teflon
F4	18.371.04	Spring washer	Federring
F5	18.370.48	Nut	Mutter
F6	18.371.11	Holder piezo electrode	Halterung Piezo Elektrode



SPAREPARTS			ERSATZTEIL-LISTE
Pos.	Art. Nr.	Description	Beschreibung
1	18.350.60	Lid black	Deckel schwarz
1	18.350.77	Lid vanilla	Deckel vanilla
2	18.360.16	Lid handle orange	Deckelgriff orange
2	18.360.46	Lid handle black	Deckelgriff schwarz
3	18.323.21	Heat Shield	Hitzeschild
4	18.822.49	Logo plate	Logoplatte
5	18.850.21	Heat indicator °C/°F	Temperatur Anzeiger °C/°F
6	18.850.12	Heat indicator -Nut	Temperaturanzeiger-Befestigungsmutter
7	18.321.40	Cooking grid	Grillrost
8	18.321.41	Large Funnel	Grosser Trichter
9	18.321.42	Small Funnel	Kleiner Trichter
10	18.340.36	Burner	Brenner
11	18.350.31	Bowl black	Kugel schwarz
11	18.350.63	Bowl vanilla	Kugel vanilla
12	18.324.18	Control panel black	Bedienungskonsole schwarz
13	18.360.26	Control knob	Gasregulier-Knopf
14	18.340.94	Valve assembly 30mbar	Ventilsatz 30mbar
14	18.340.95	Valve assembly 50mbar	Ventilsatz 50mbar
15	18.340.59	Venturiprotection	Venturischutz
16	18.340.31	Piezo ignitor	Piezo-Zündung
17	18.340.30	Piezo electrode	Piezo-Elektrode
18	18.321.44	Drip pan	Fettauffangschale
19	18.321.49	Bowl fixation black	Kugelhalterung schwarz
20	18.323.22	Fixation clip	Fixierungsbügel
21	18.321.50	Legs upper part black	Bein Oberteil schwarz
22	18.321.51	Stabilisation black	Stabilisation schwarz
23	18.321.52	Legs lower part black	Bein Unterteil schwarz
24	individual	Gas hose	Gasschlauch
25	individual	Gas regulator	Gasdruckregler

Please read the user guide carefully before using your **OUTDOORCHEF** Gas Kettle Barbeque.

Lesen Sie die Bedienungsanleitung sorgfältig durch, bevor Sie Ihren **OUTDOORCHEF** Gas-Kugelgrill in Betrieb nehmen.

#### Attention

Please write your serial number on the backside of the manual for future reference. You will find the number on the data plate attached to the trolley or the bottom plate depending on the grill model. **OUTDOORCHEF** can only supply spare parts and honour warranty returns when the serial number is available.

#### Achtung

Bitte notieren Sie auf der Rückseite Ihrer Gebrauchsanweisung die Serien-Nummer. Je nach Grillmodell finden Sie die Nummer auf dem Datensticker, welcher sich entweder am Grillgestell oder auf der Bodenplatte befindet. **OUTDOORCHEF** kann Garantie und Ersatzteillieferungen nur mit der Serien-Nummer bearbeiten.

**Outdoorchef AG** operates a policy of continuous product development and improvement.

As such we reserve the right to alter product design and or technical specification without giving any prior notice.