

# AROSA 570 G EVO BLACK STYLE

Aufbauanleitung | Assembly Instruction

## INHALTSVERZEICHNIS | TABLE OF CONTENTS

S. 4-6	Montagematerial   Hardware Set
S. 8-27	Aufbauanleitung   Assembly Instruction
S. 28	Sicherheitshinweis   Safety Instruction
S. 29-31	Ersatzteile   Spare Parts

### **Achtung**

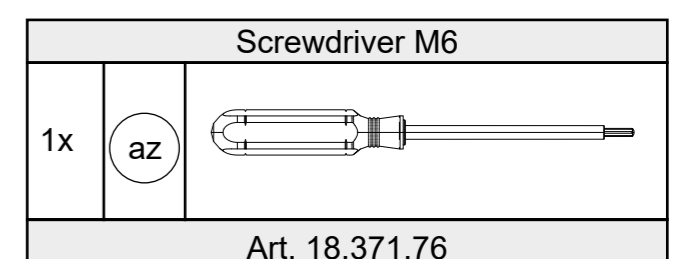
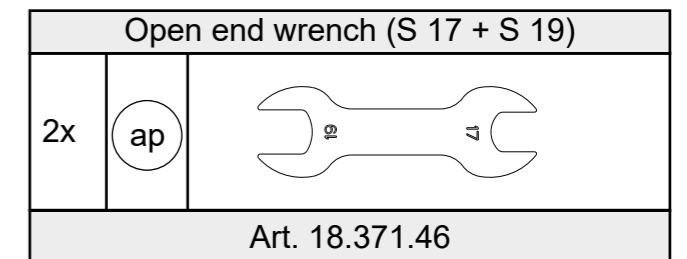
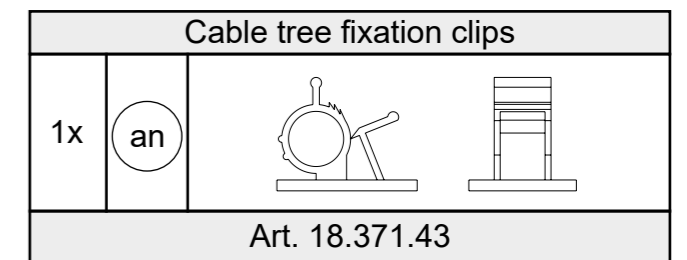
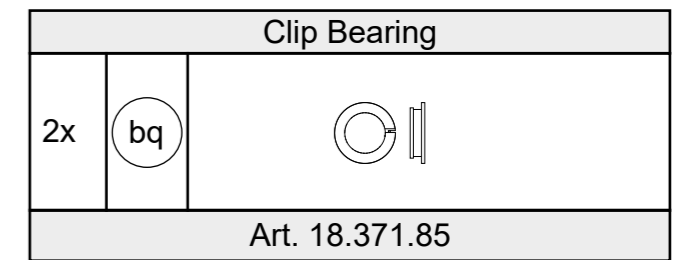
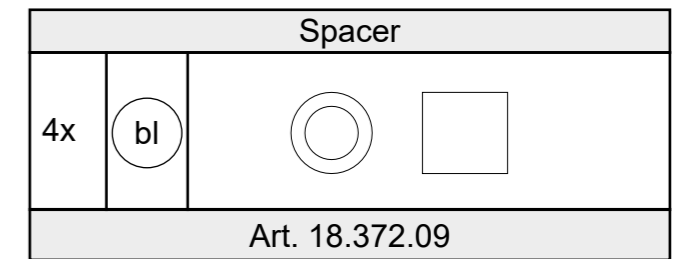
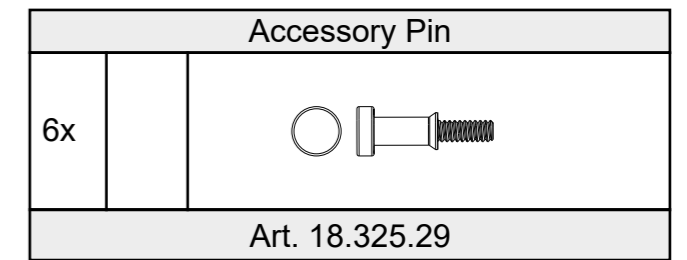
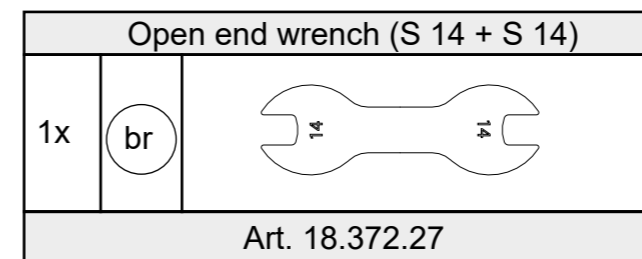
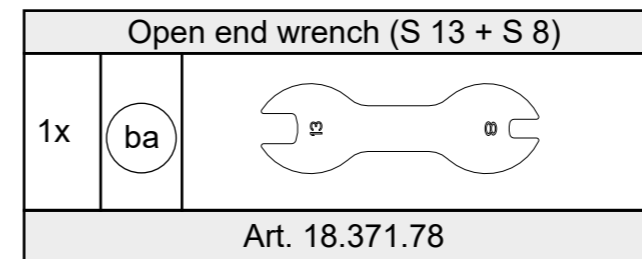
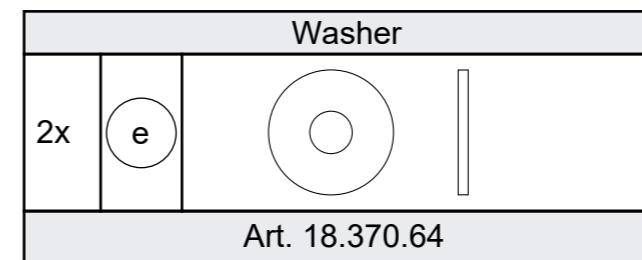
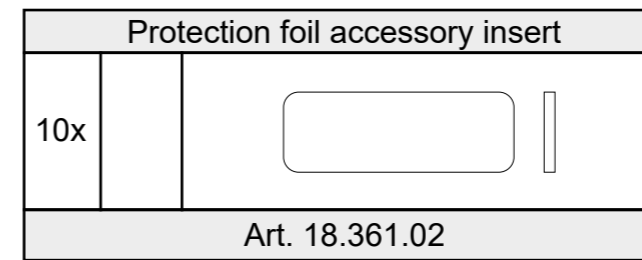
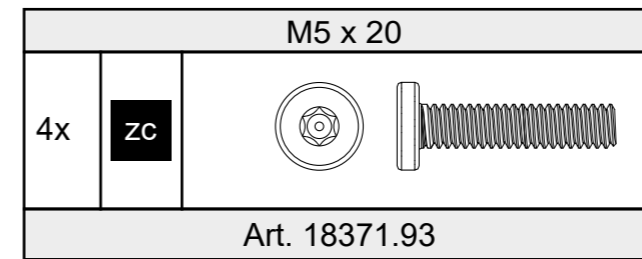
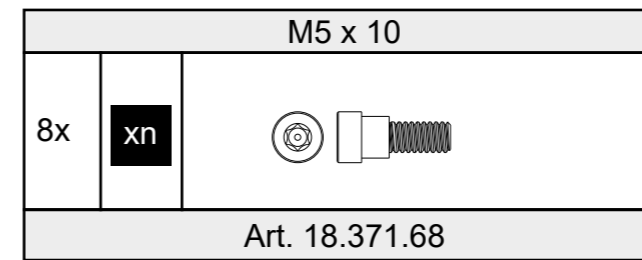
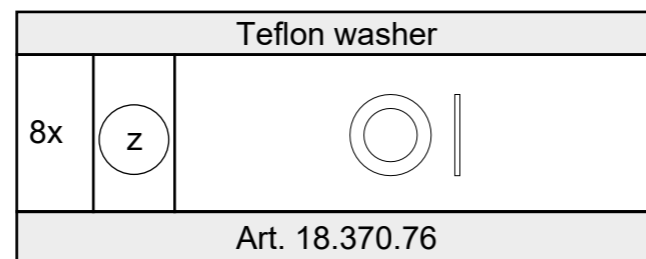
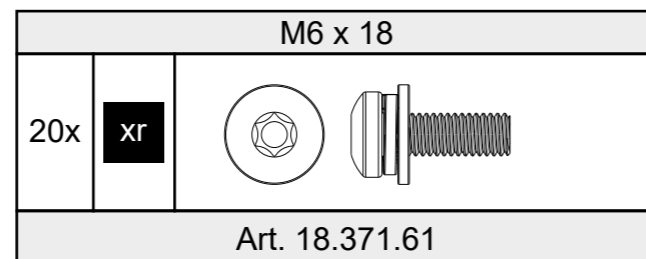
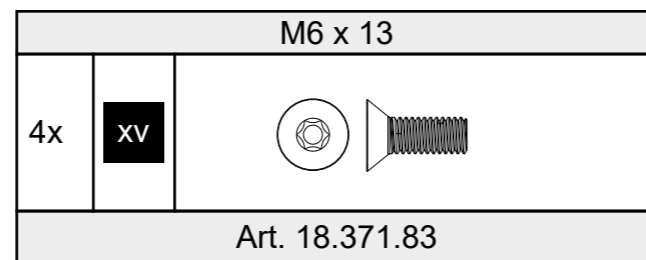
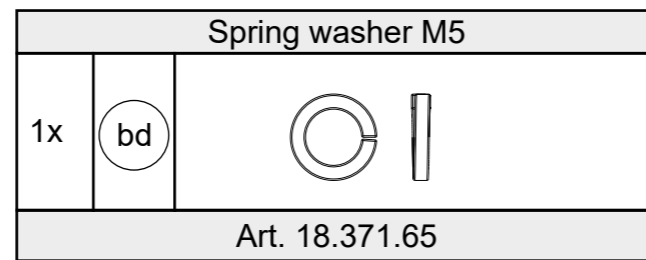
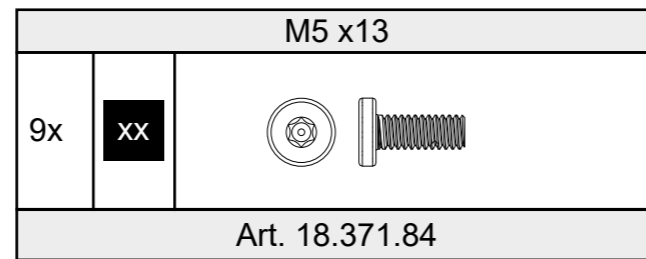
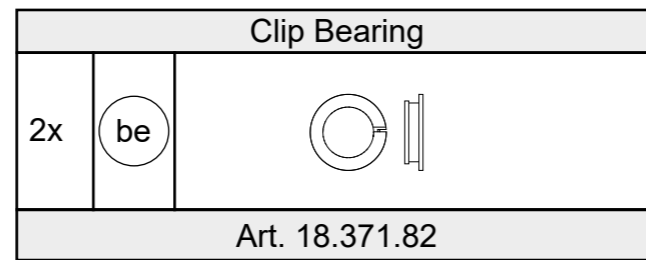
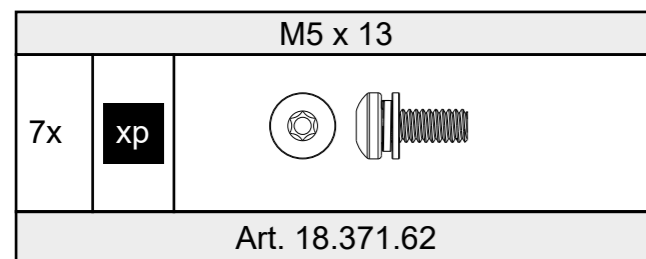
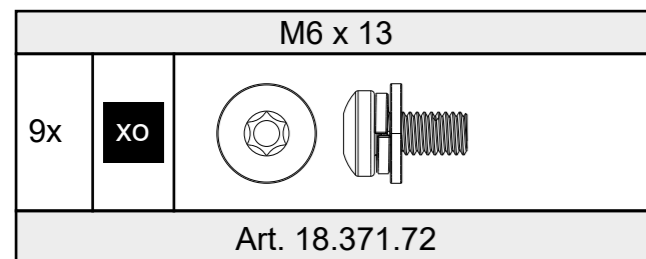
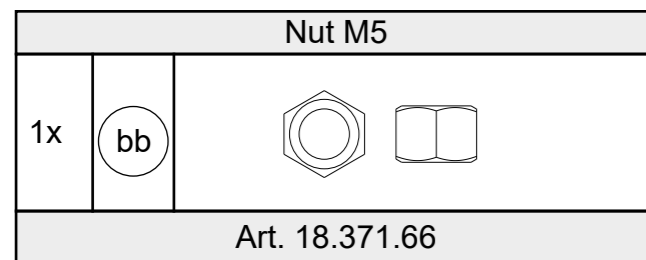
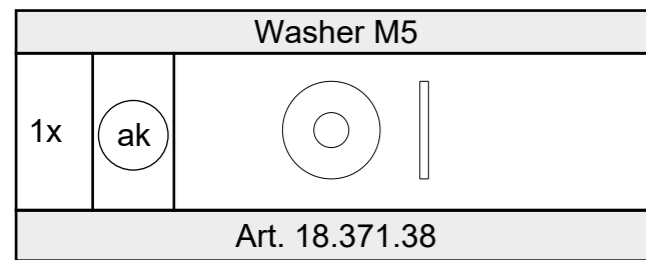
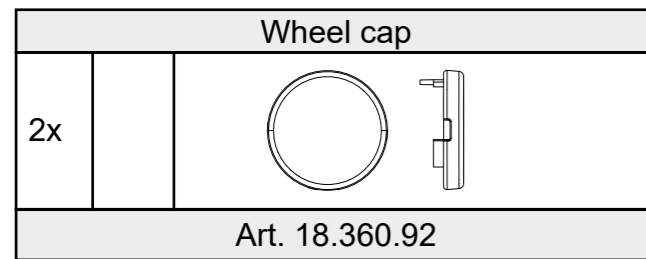
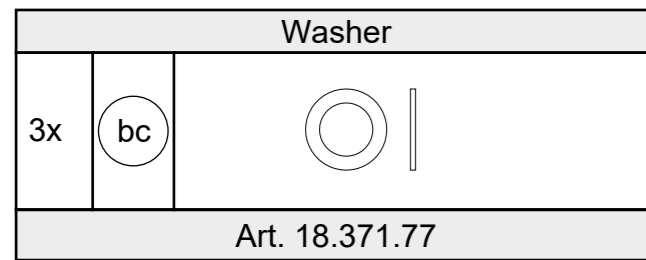
Bitte notieren Sie auf der Rückseite Ihrer Gebrauchsanweisung die Serien-Nummer. Je nach Grillmodell finden Sie die Nummer auf dem Datensticker, welcher sich entweder am Grillgestell oder auf der Bodenplatte befindet. **OUTDOORCHEF** kann Garantie und Ersatzteillieferungen nur mit der Serien-Nummer bearbeiten. Outdoorchef AG operates a policy of continuous product development and improvement. As such we reserve the right to alter product design and or technical specification without giving any prior notice.

### **Attention**

Please write your serial number on the backside of the manual for future reference. You will find the number on the data plate attached to the trolley or the bottom plate depending on the grill model. **OUTDOORCHEF** can only supply spare parts and honour warranty returns when the serial number is available.

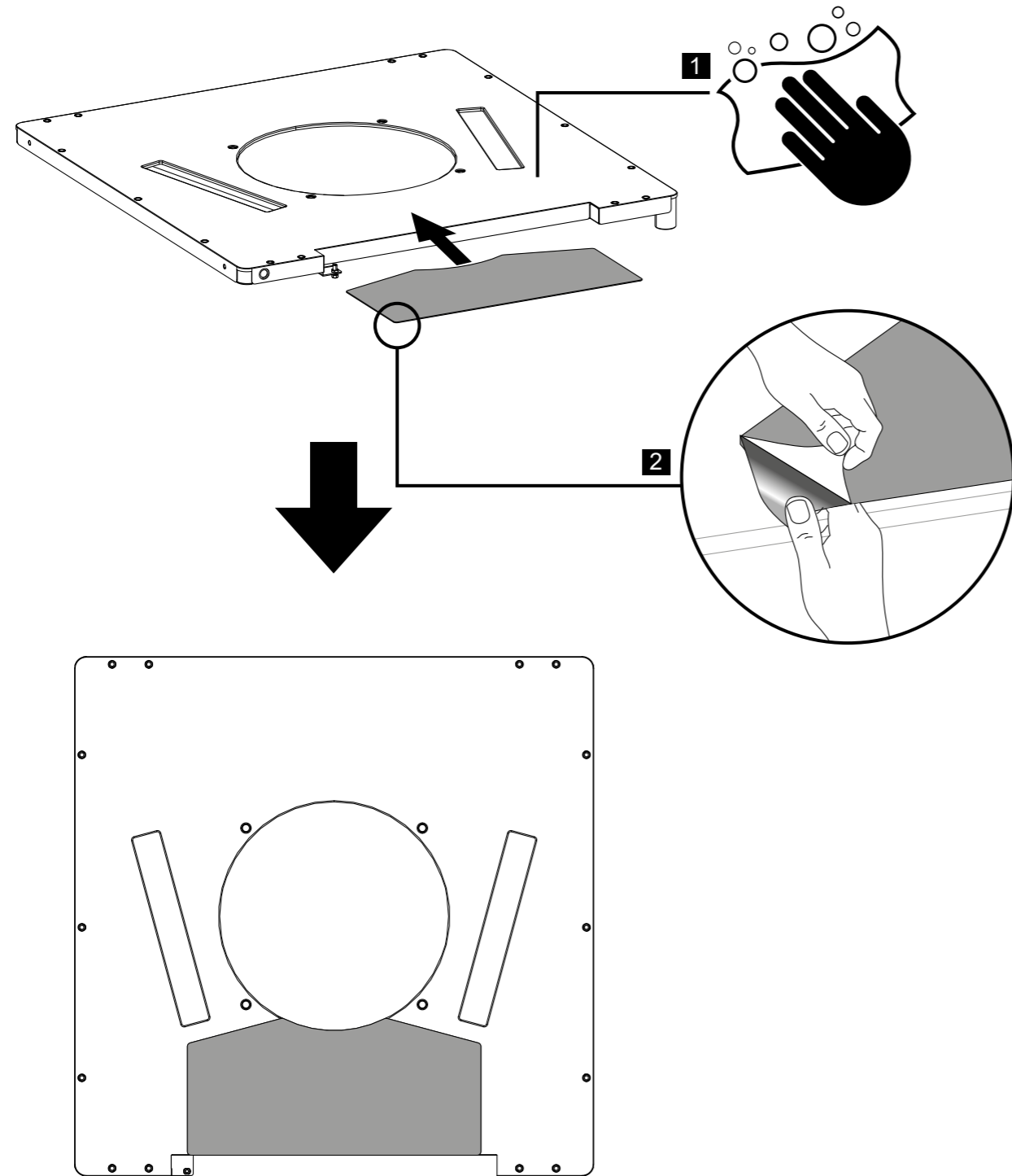
Lesen Sie die separate Bedienungsanleitung sorgfältig durch, bevor Sie Ihren **OUTDOORCHEF** Grill in Betrieb nehmen. Please read the separate user manual carefully before using your **OUTDOORCHEF** Barbeque.

18.379.58

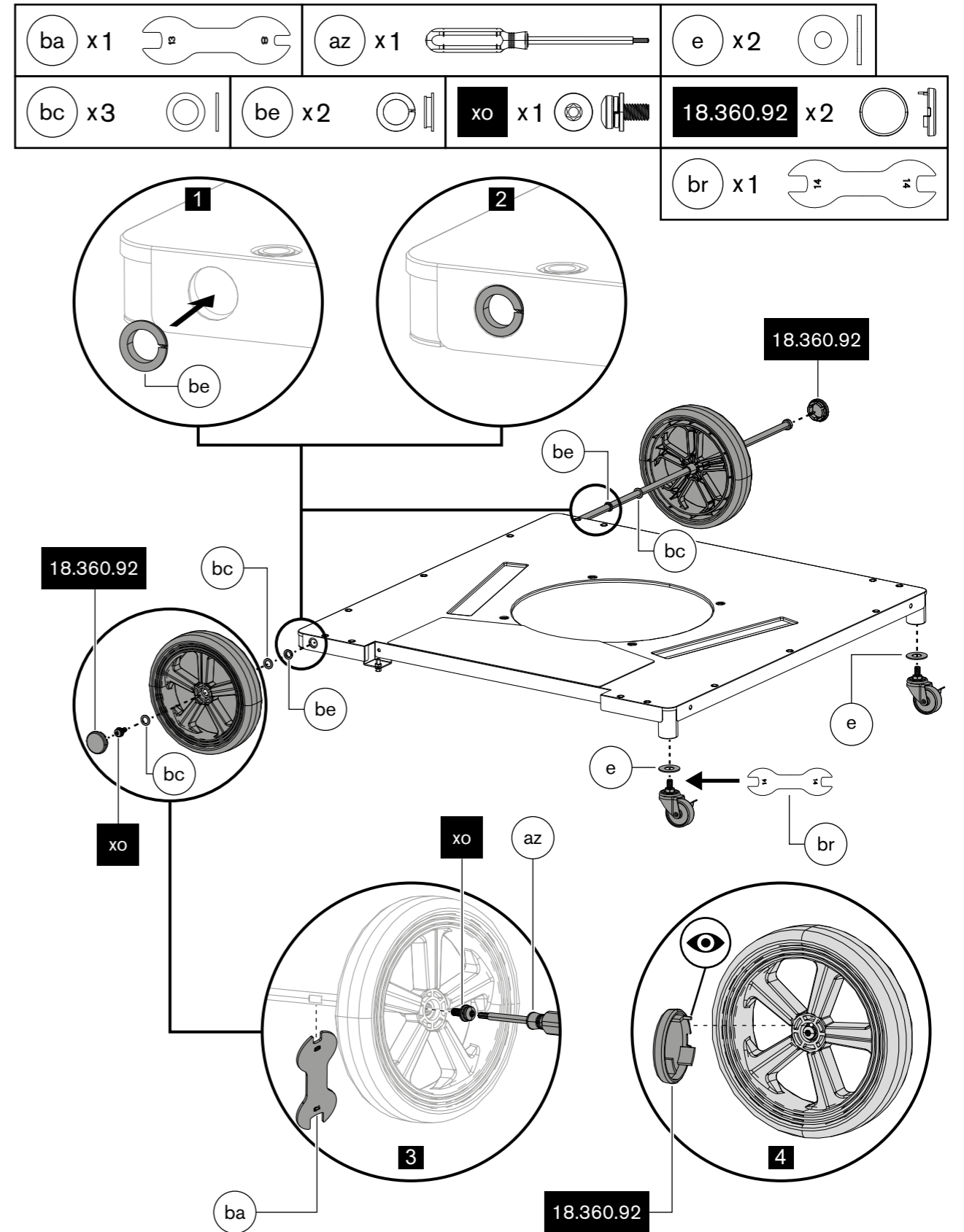




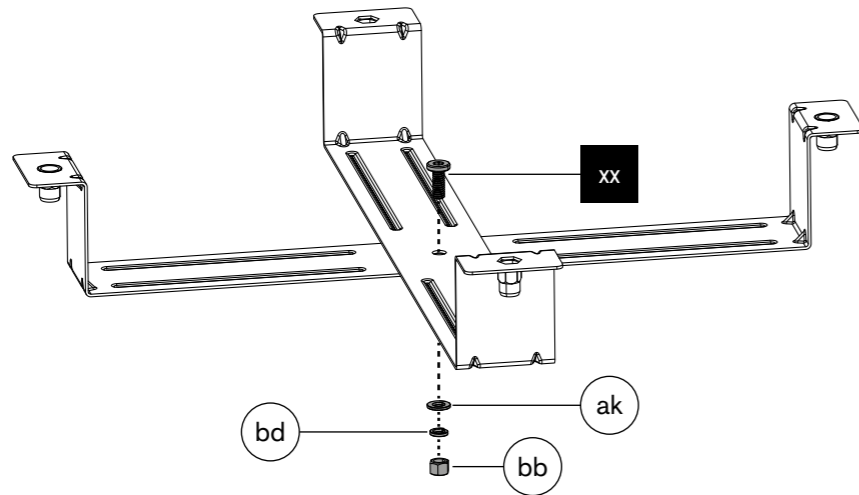
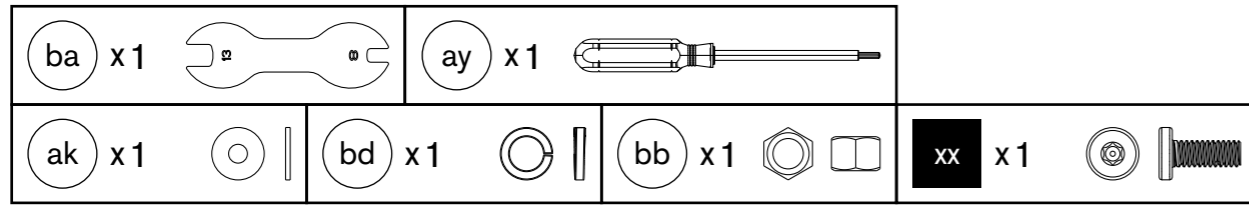
1.



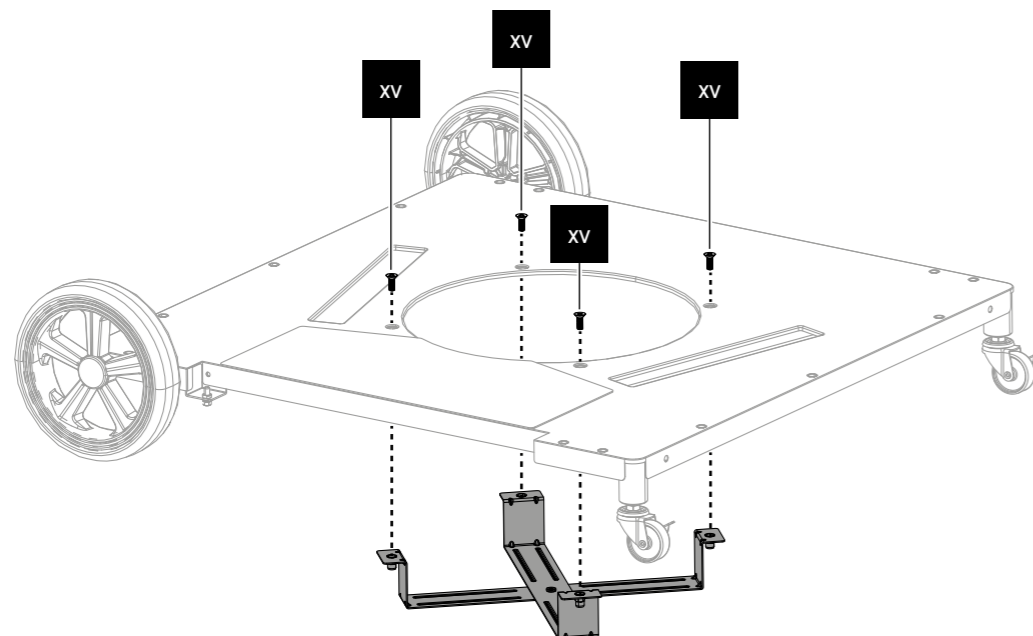
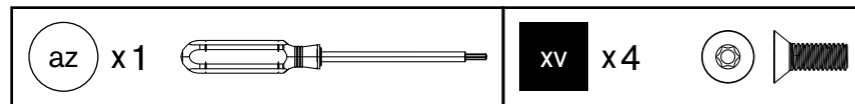
2.



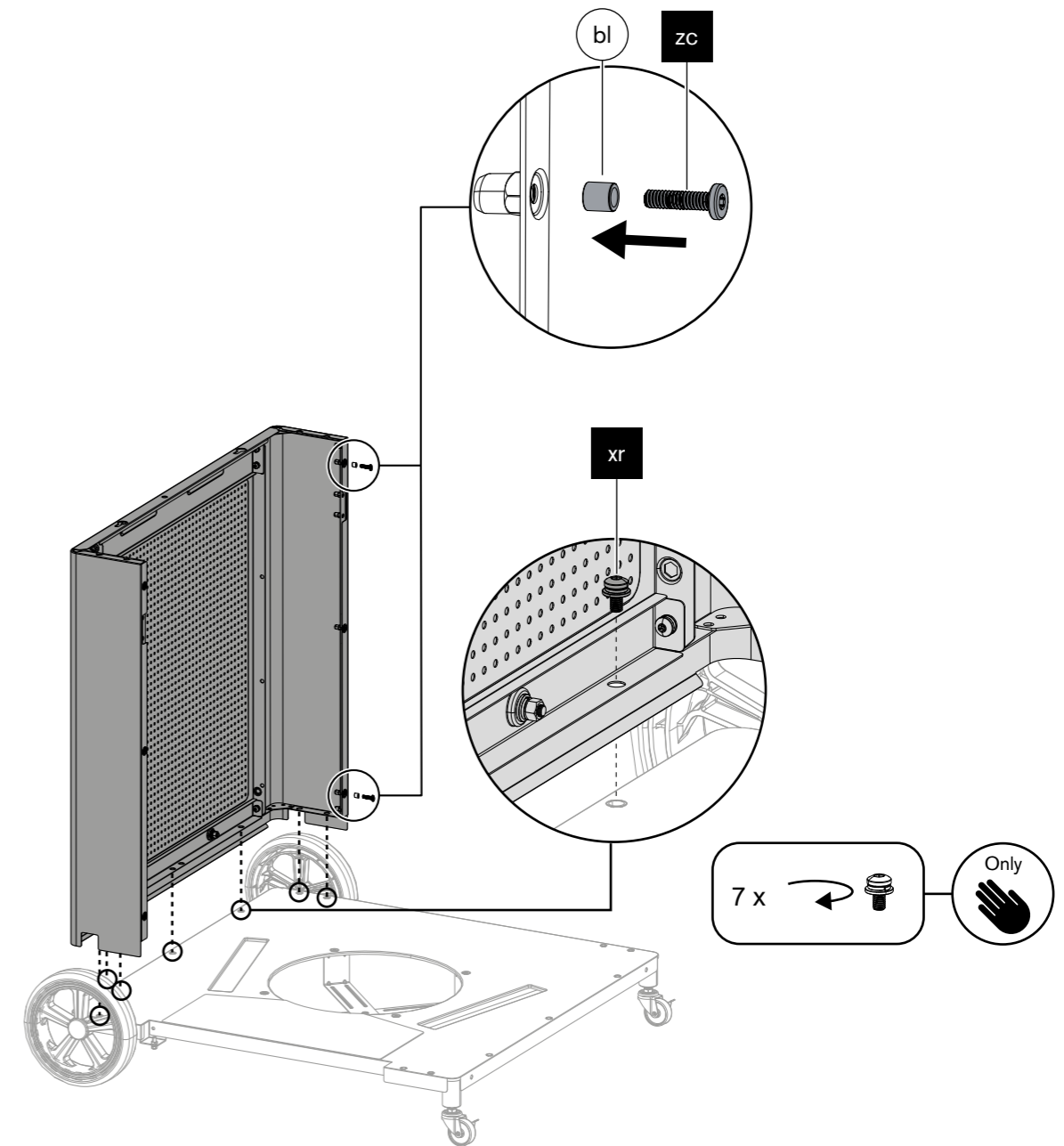
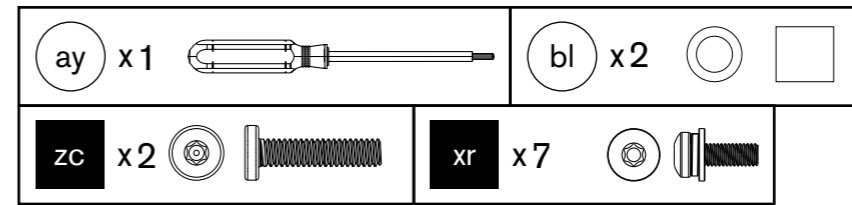
3.



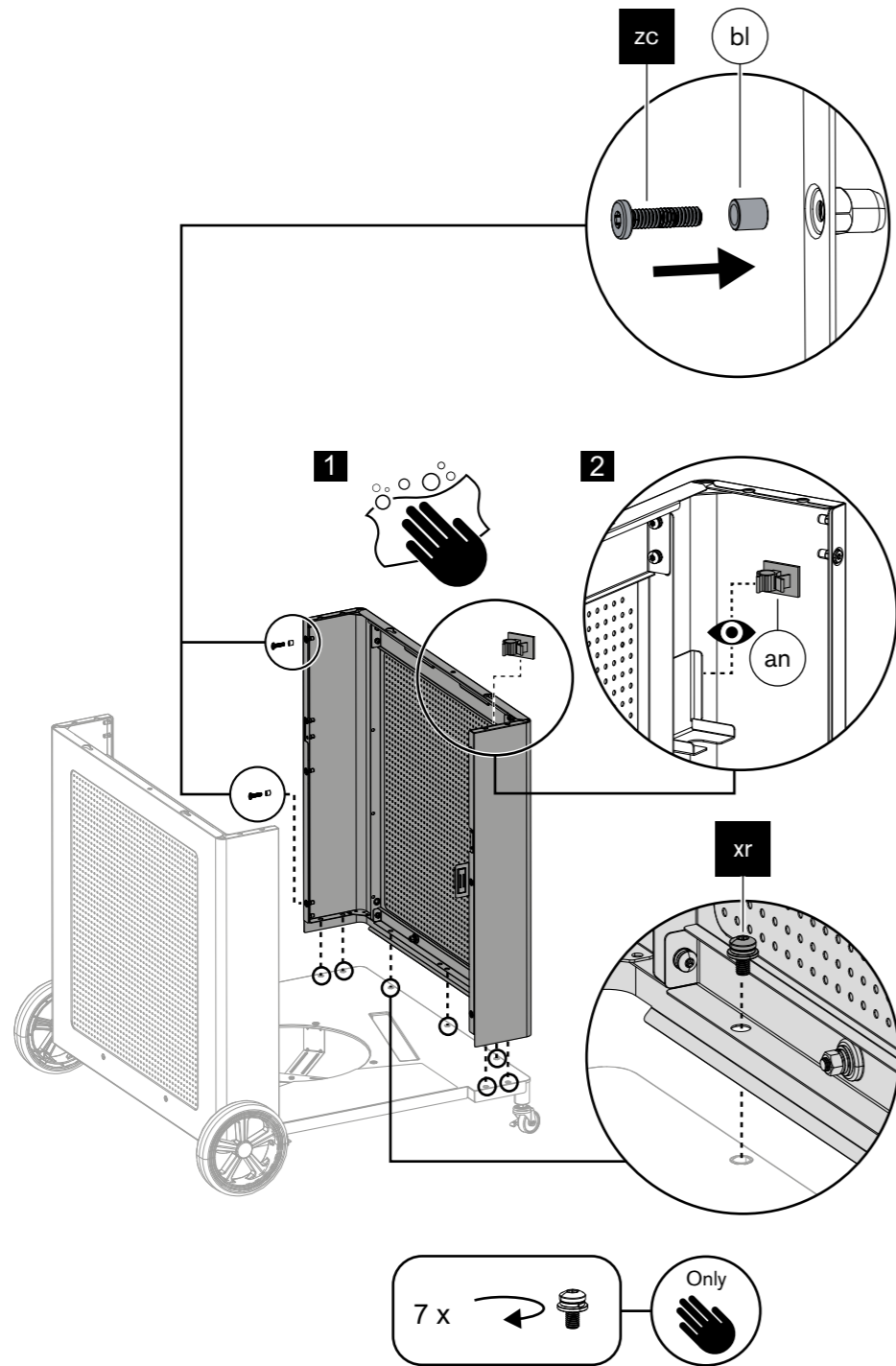
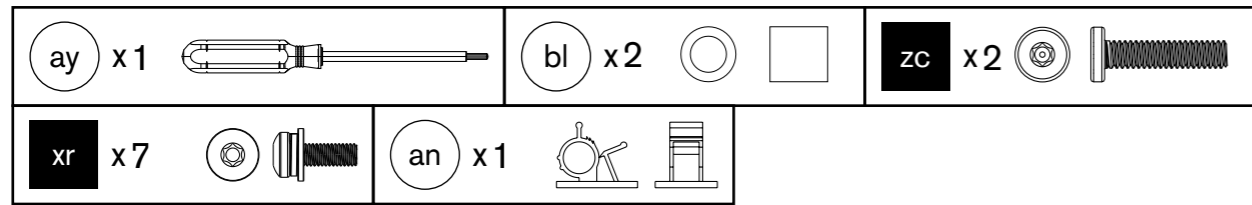
4.



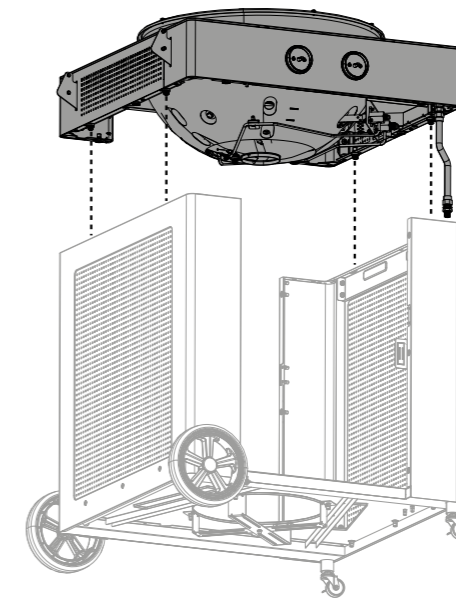
5.



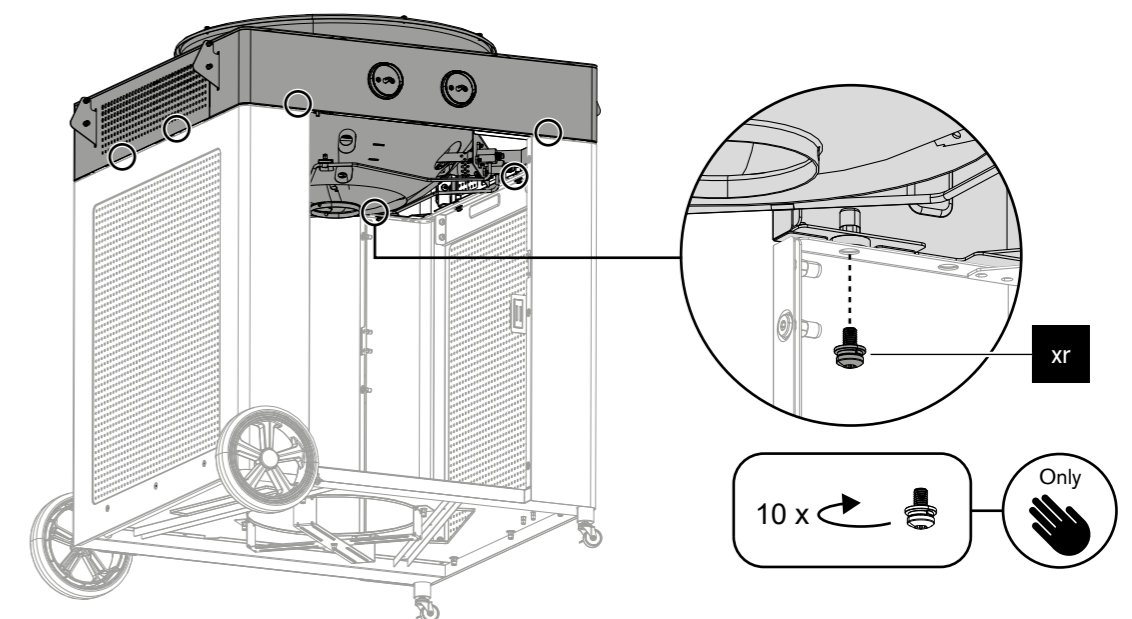
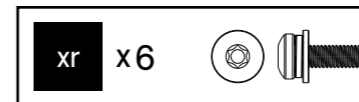
6.



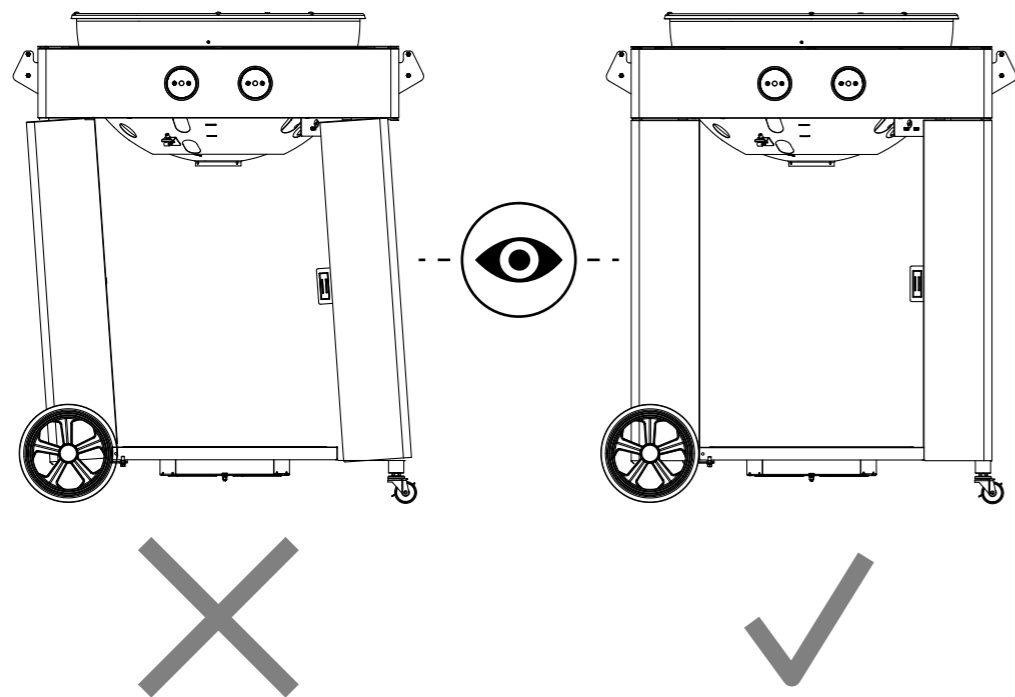
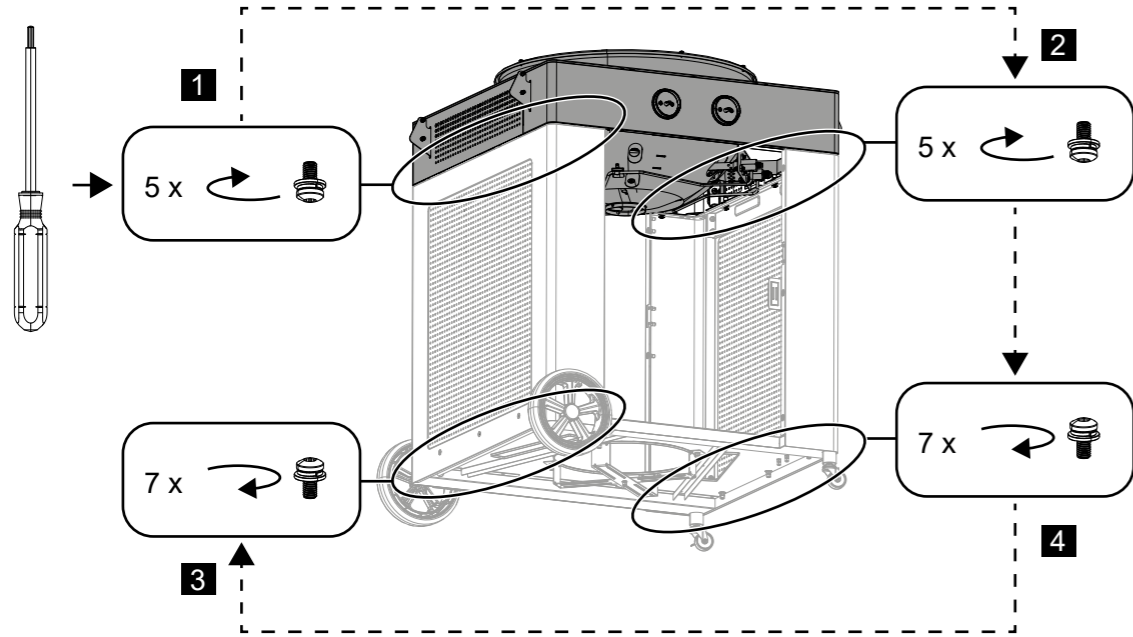
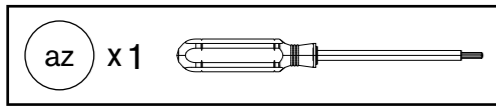
7.



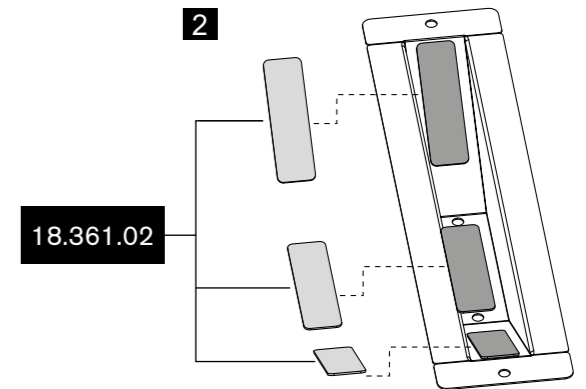
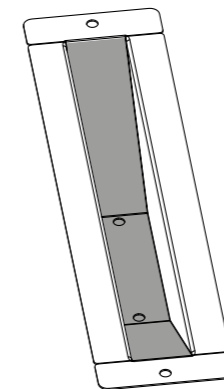
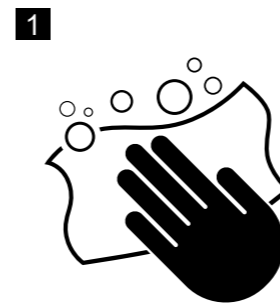
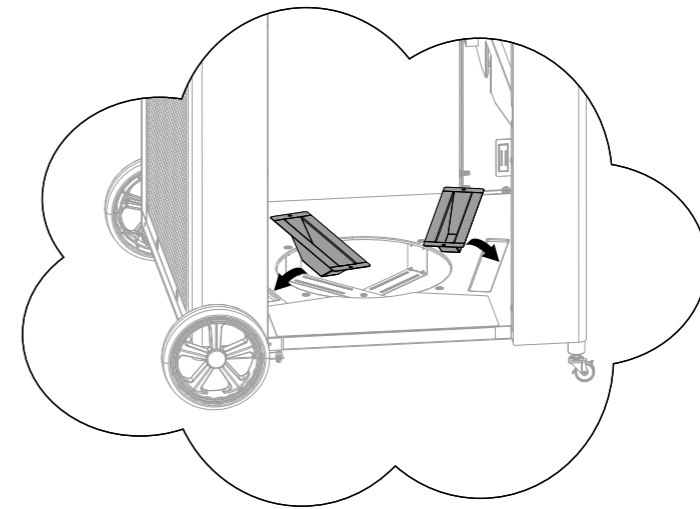
8.



9.

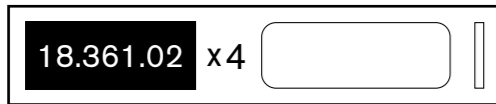


10.

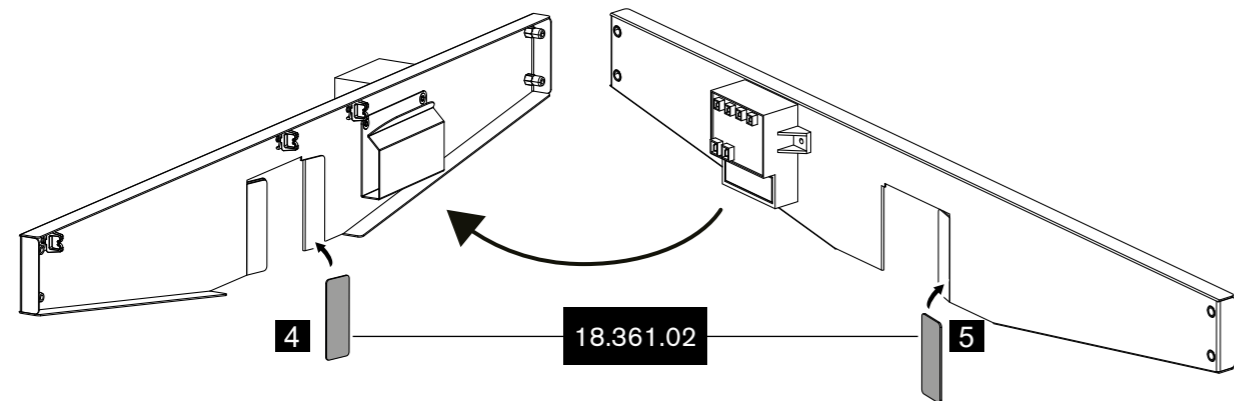
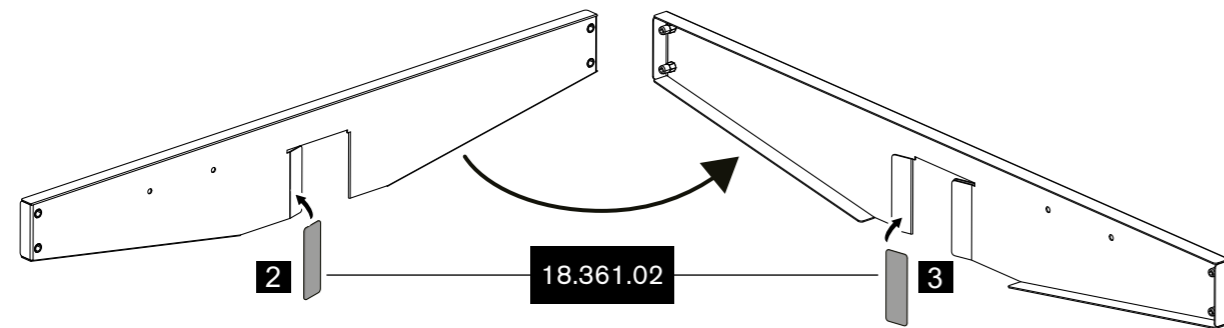




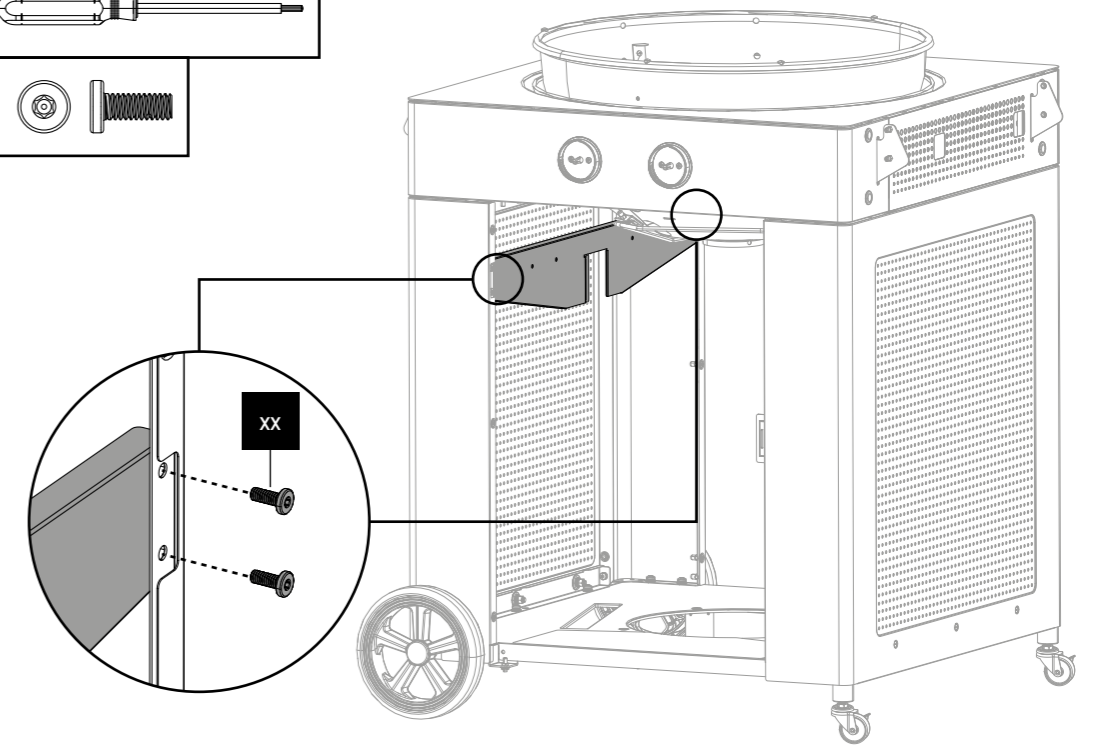
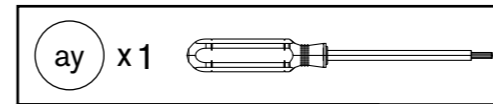
11.



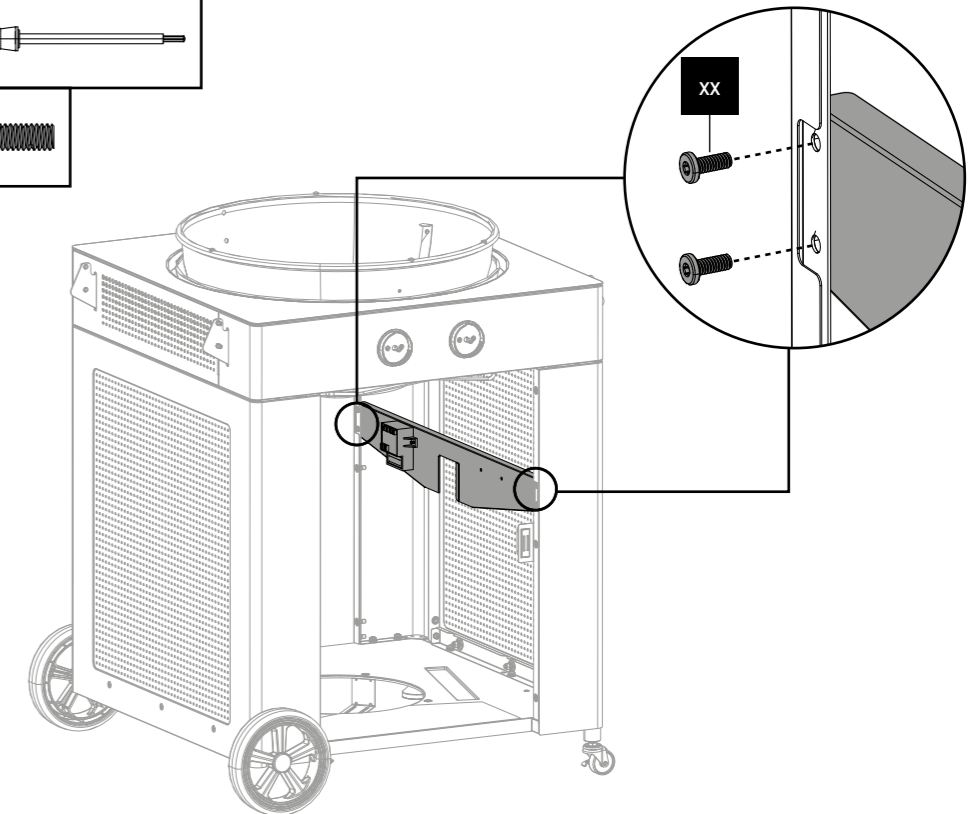
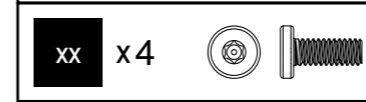
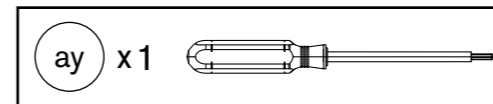
1



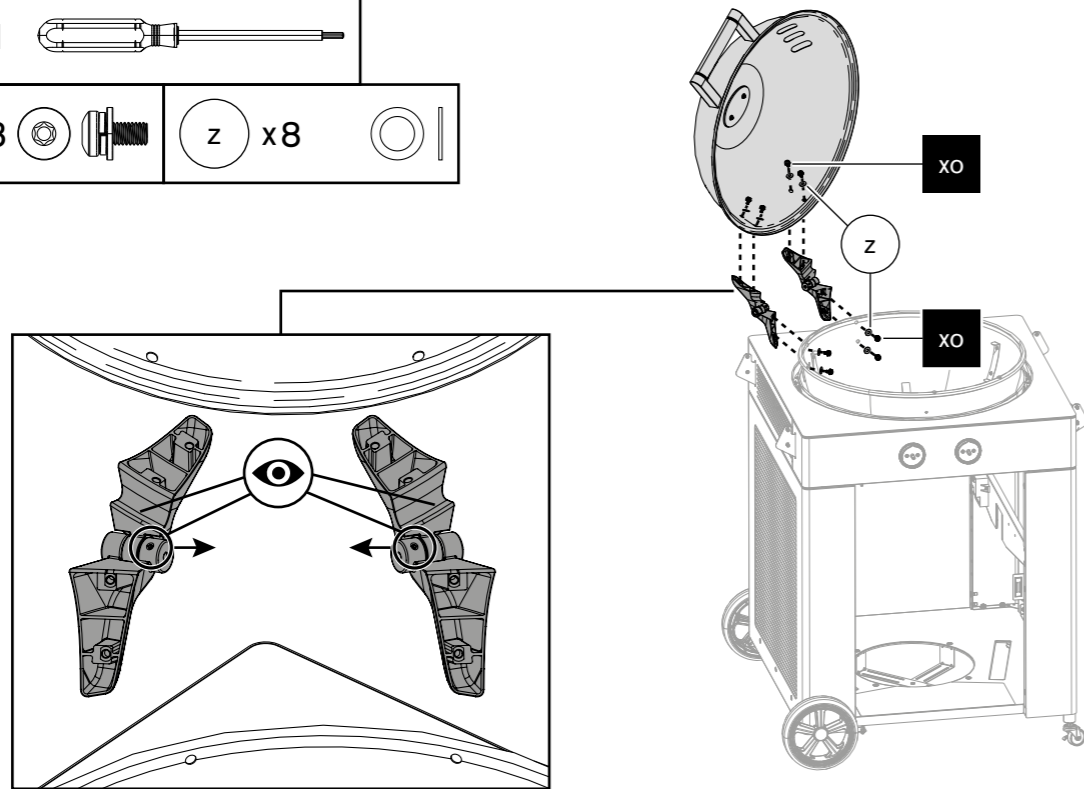
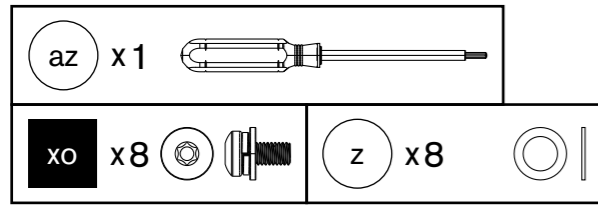
12.



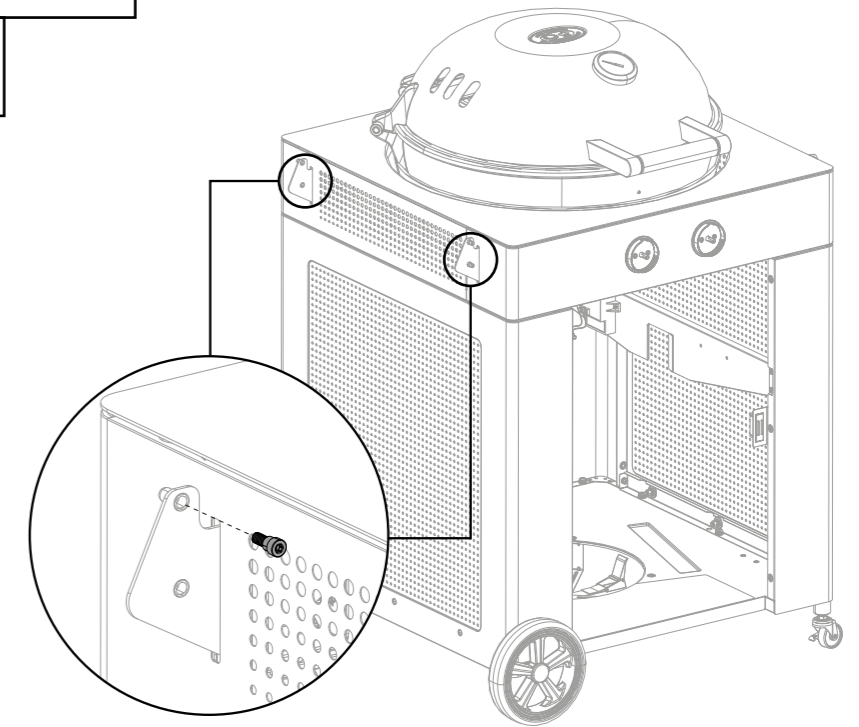
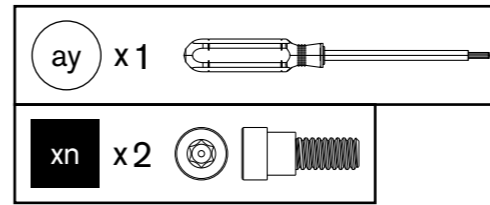
13.



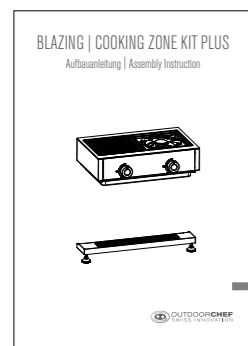
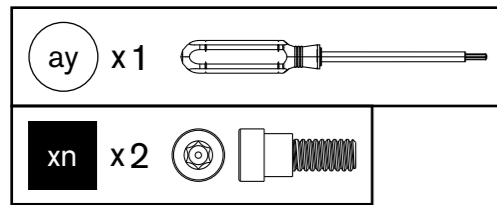
14.



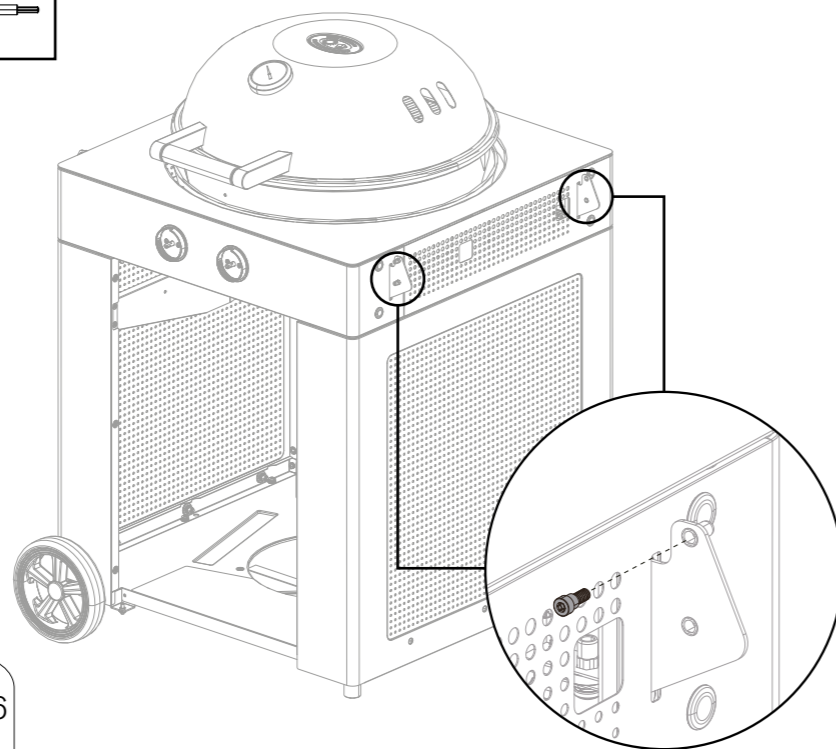
16.



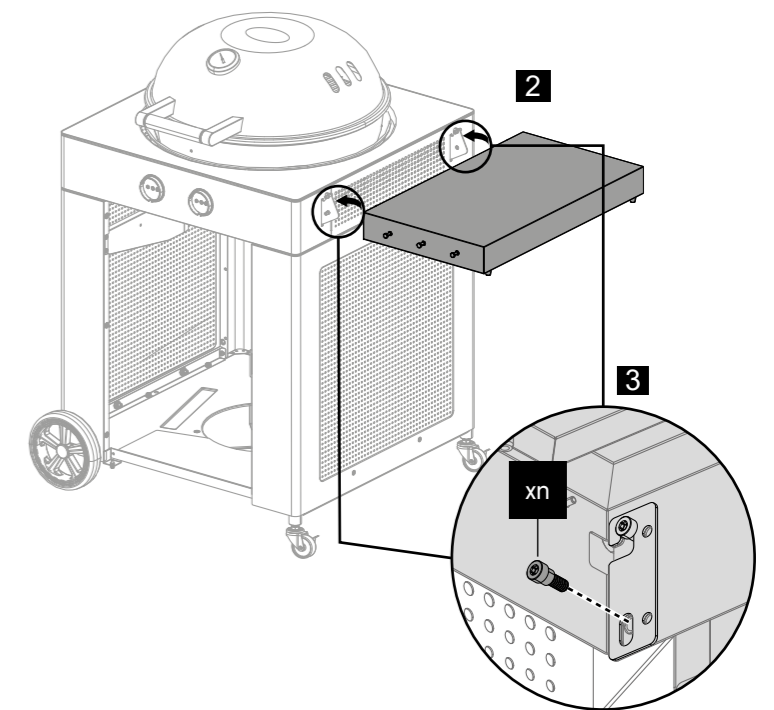
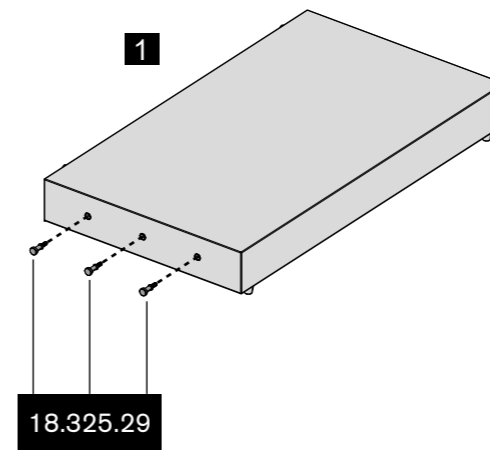
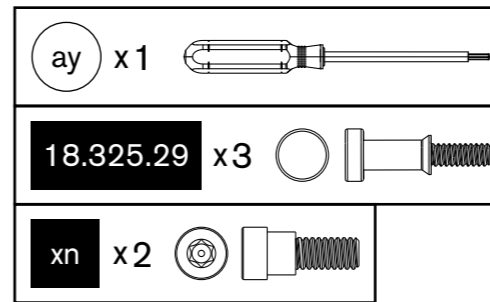
15.

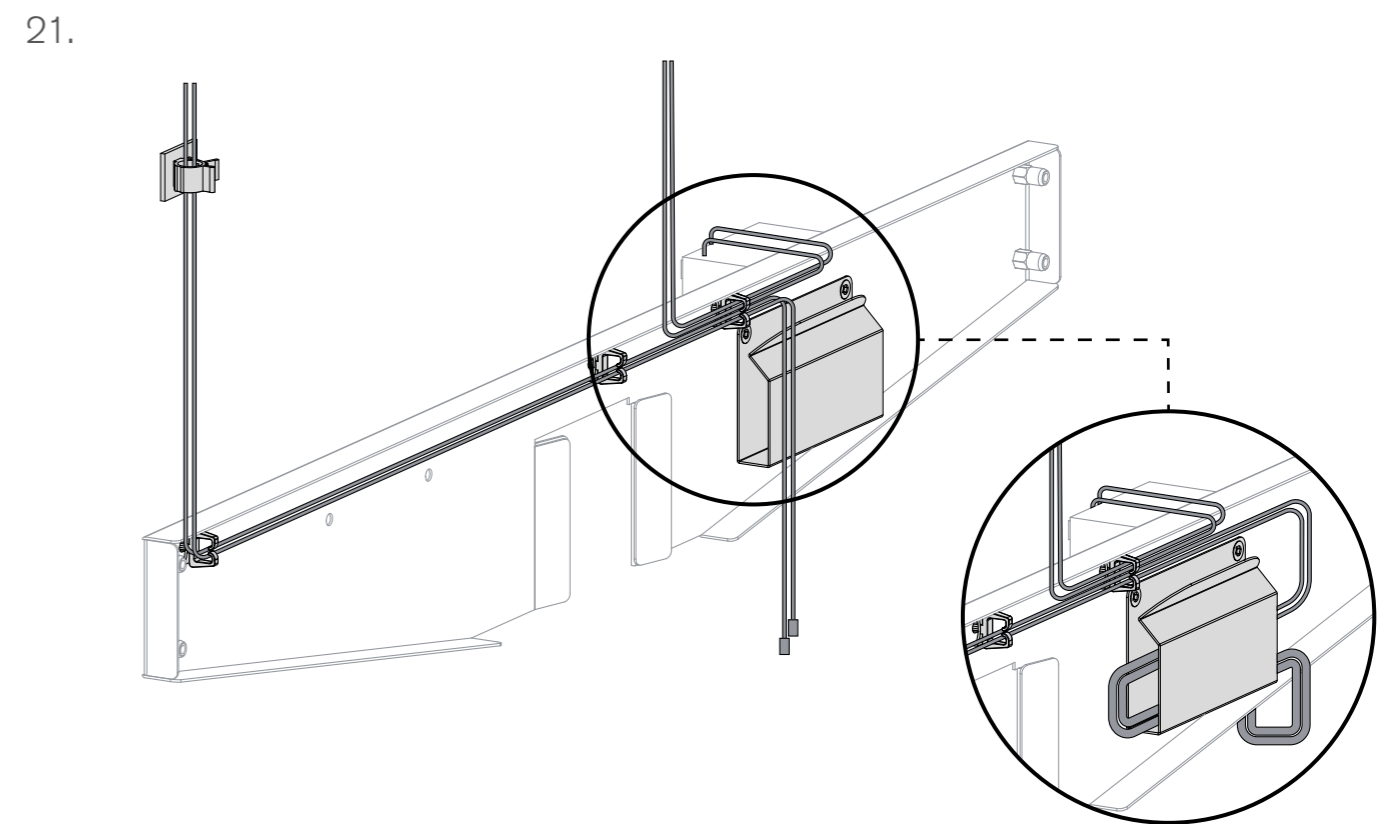
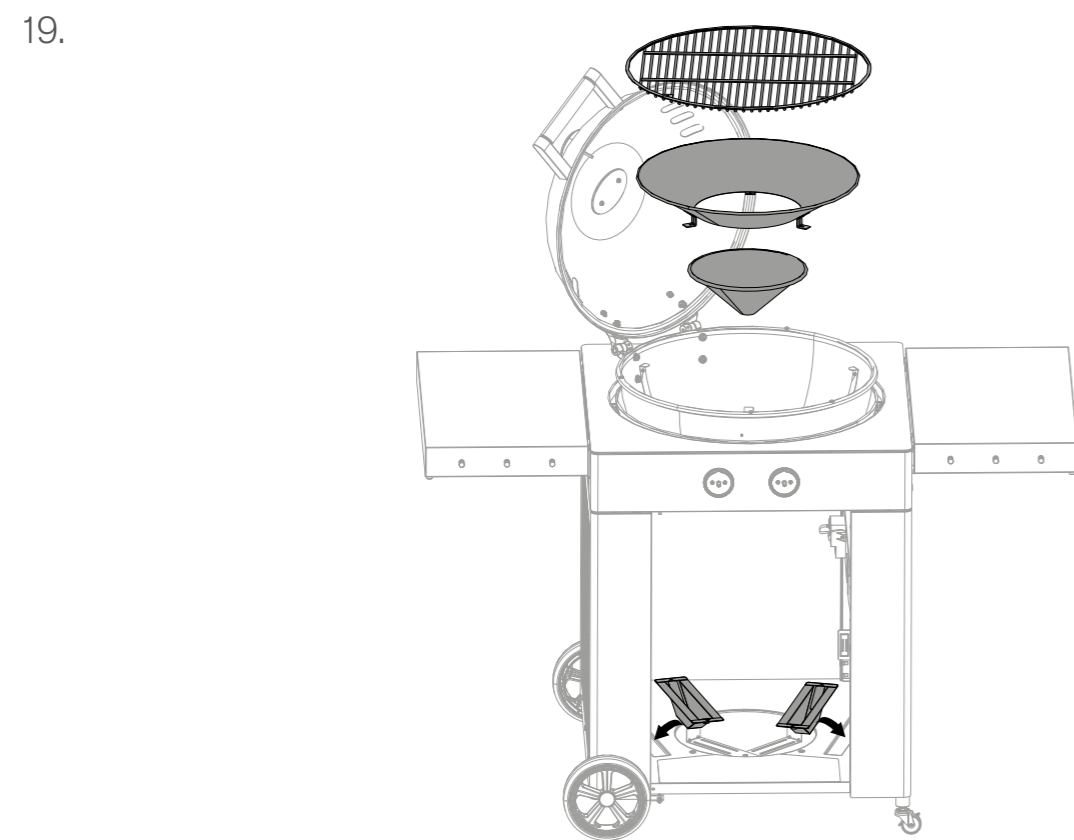
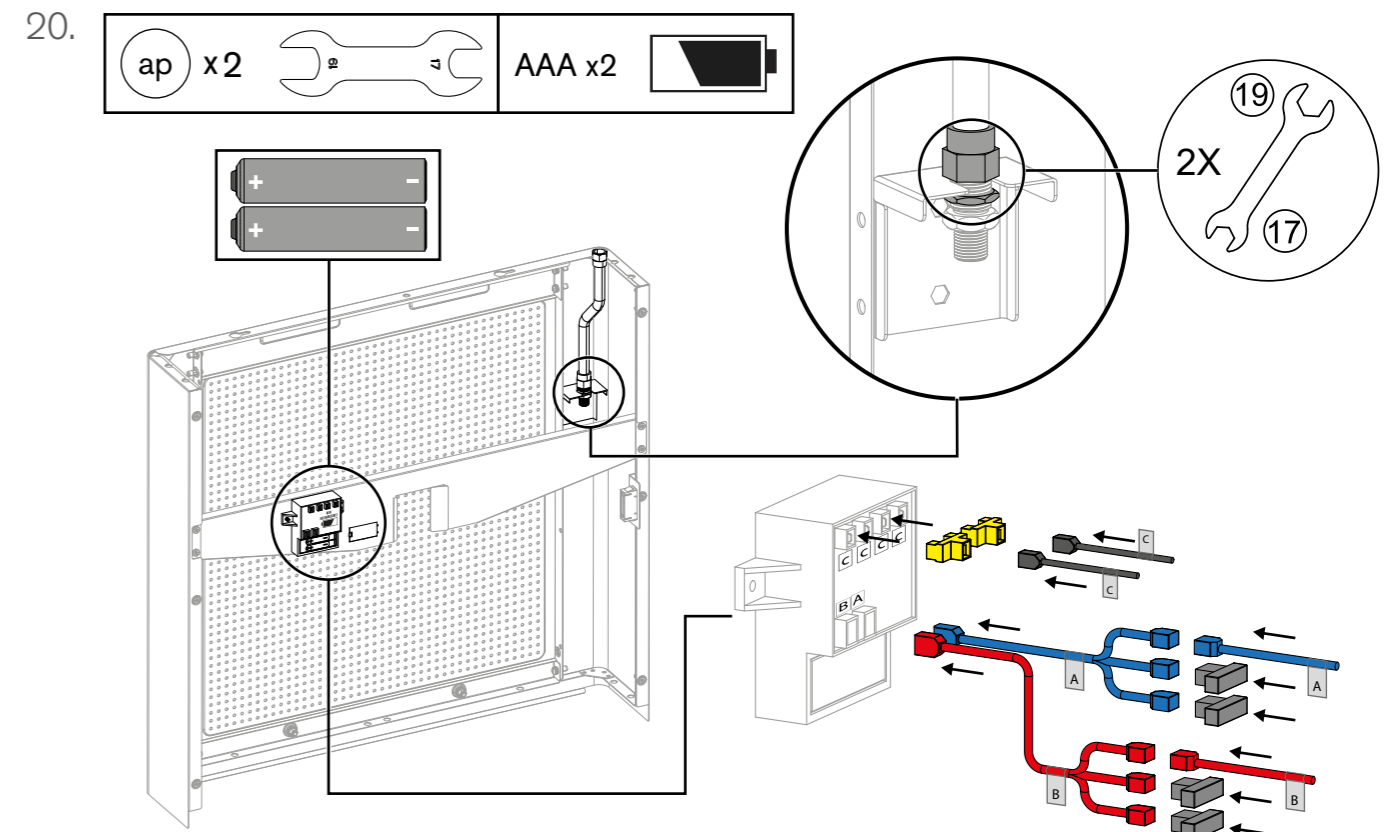
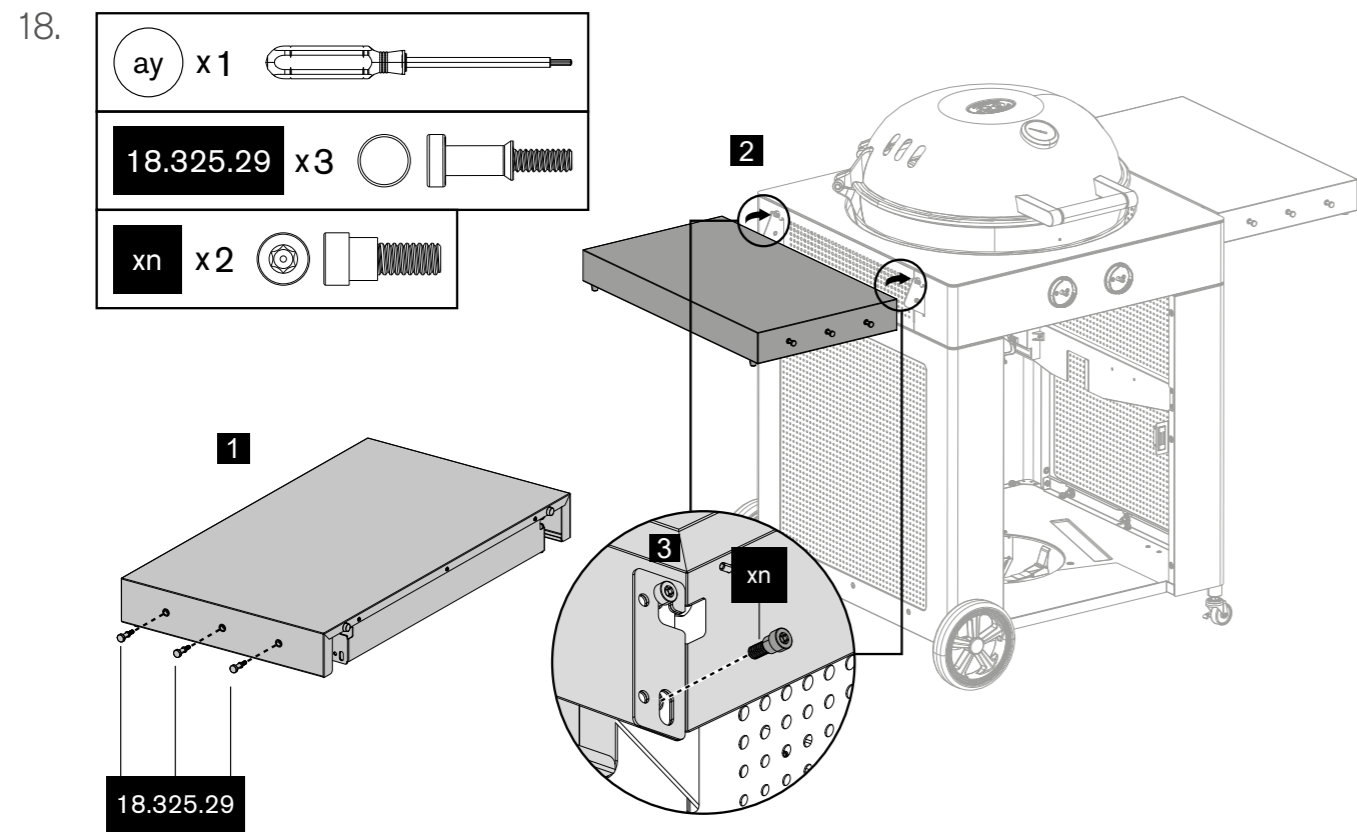


S.6 S.26

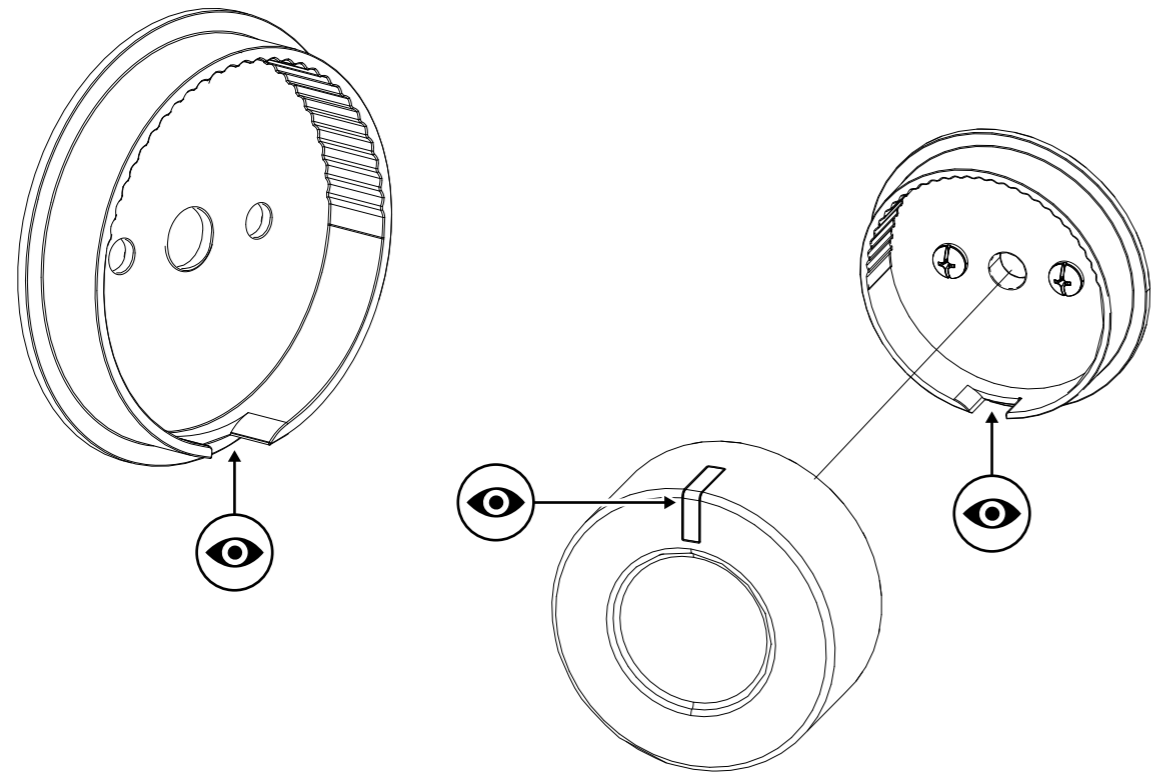


17.

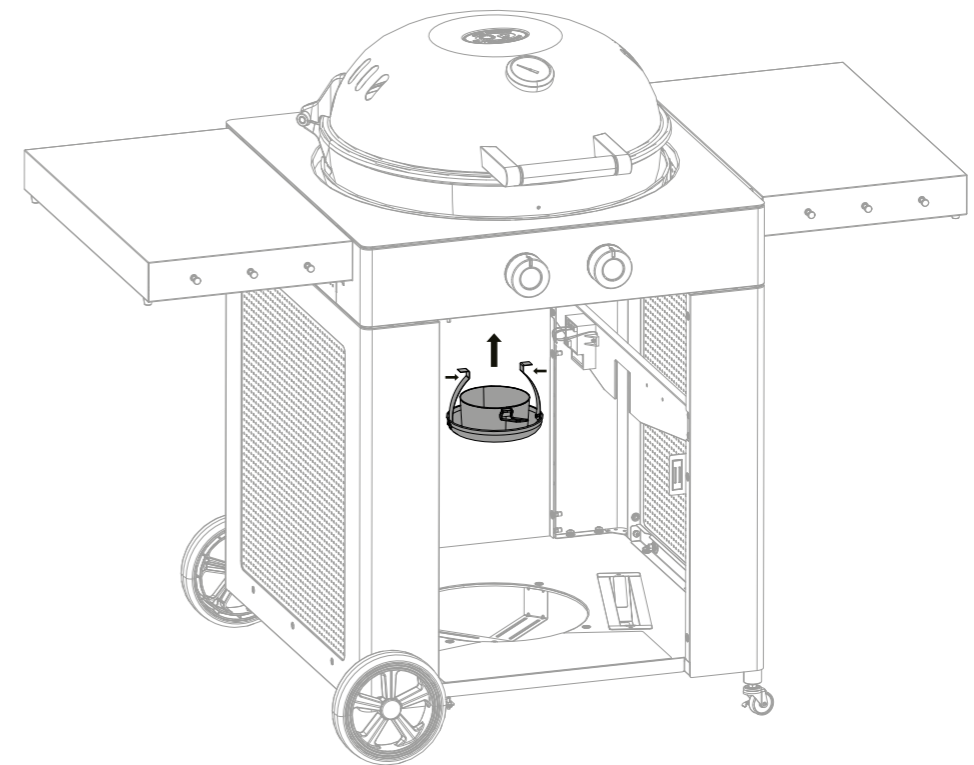




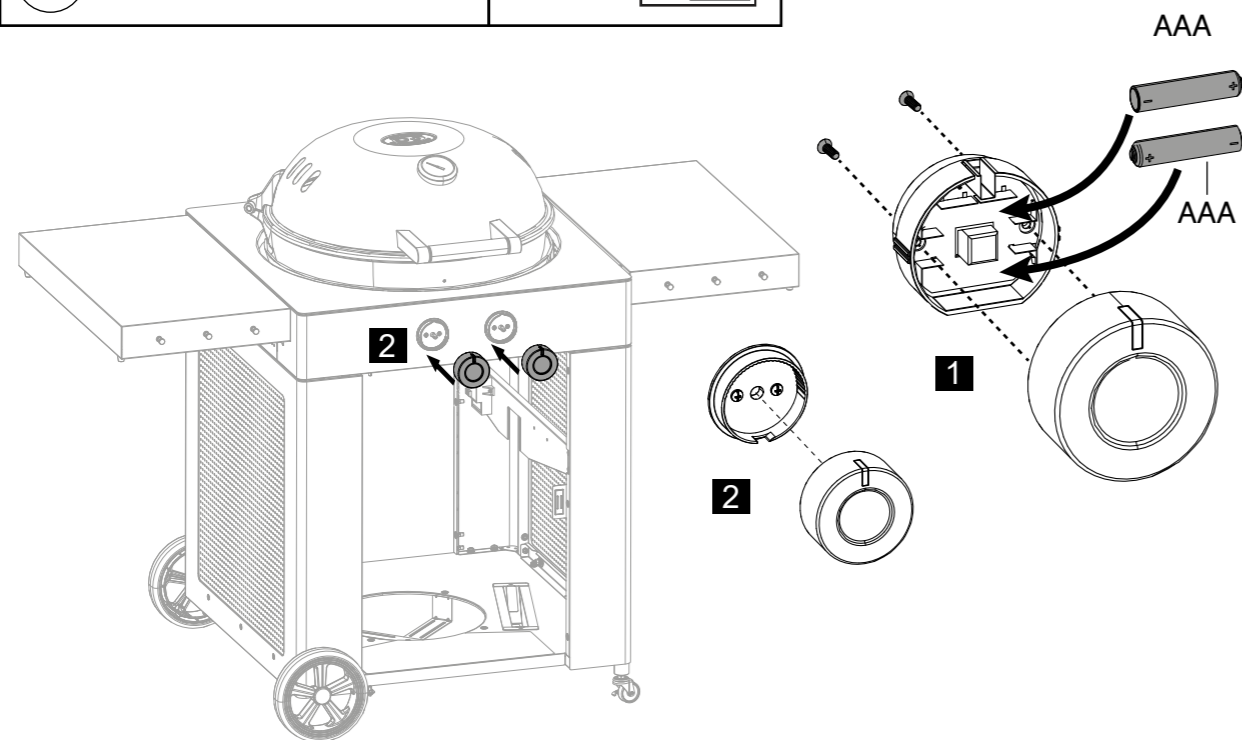
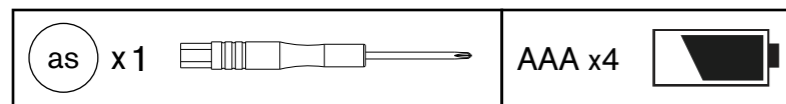
22.



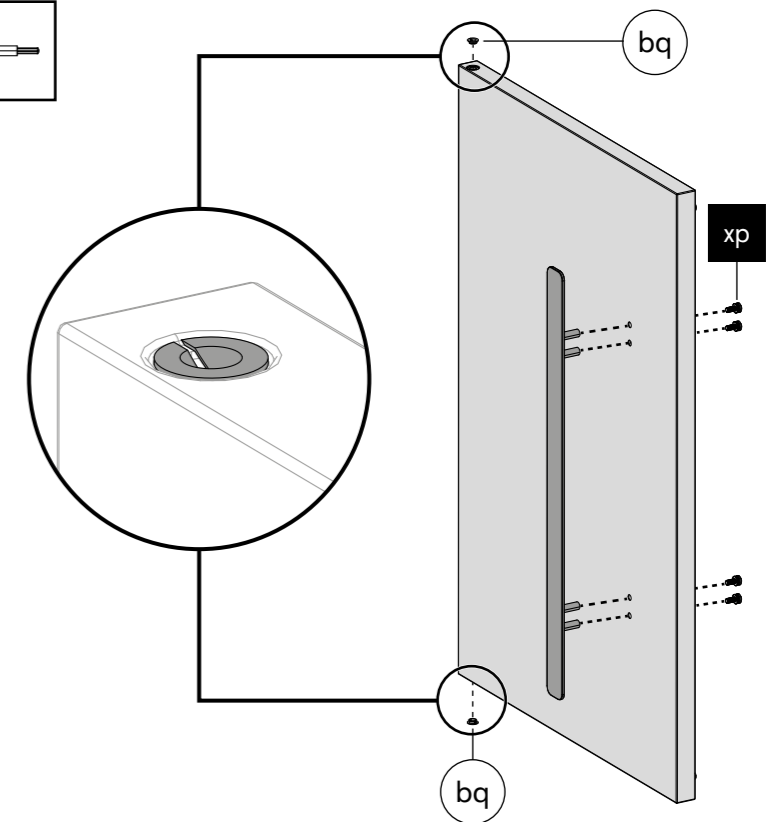
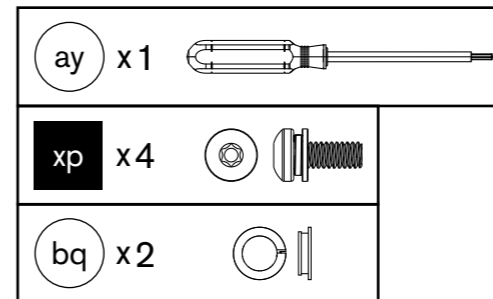
24.



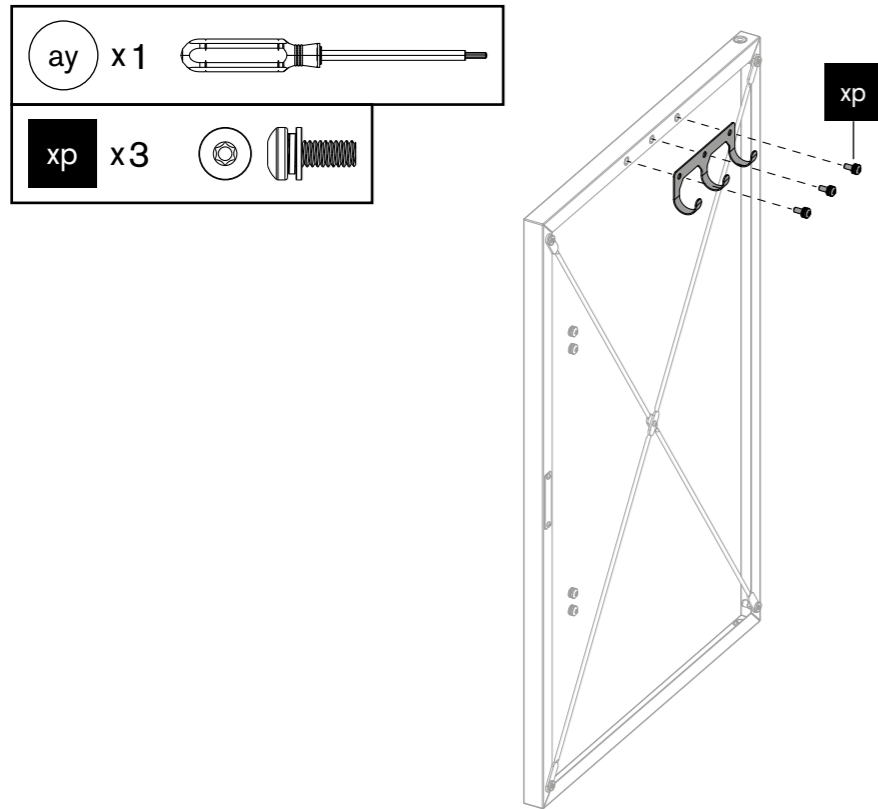
23.



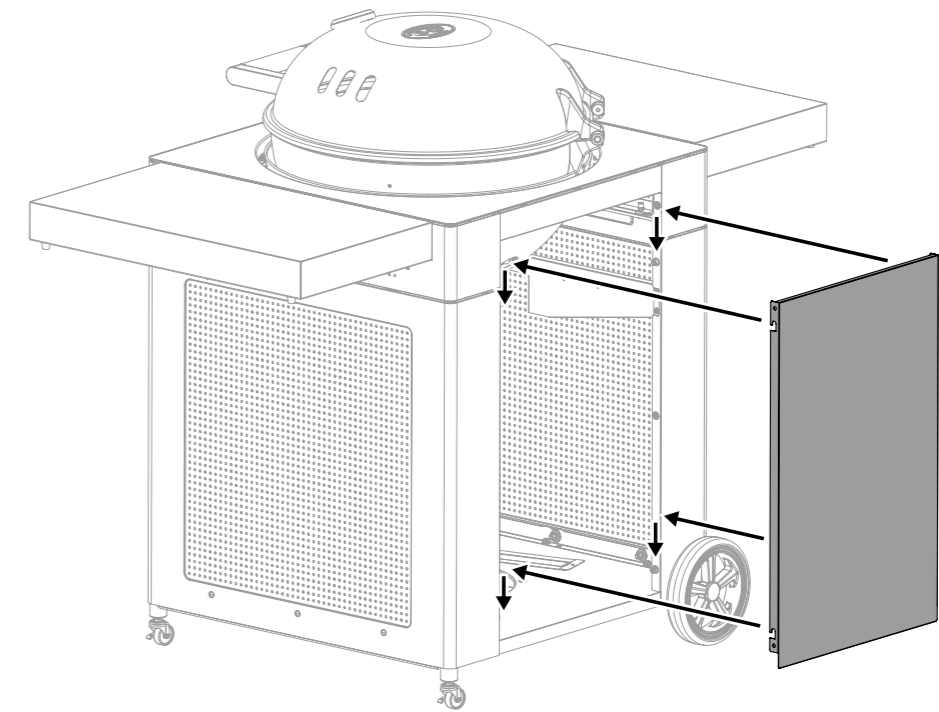
25.



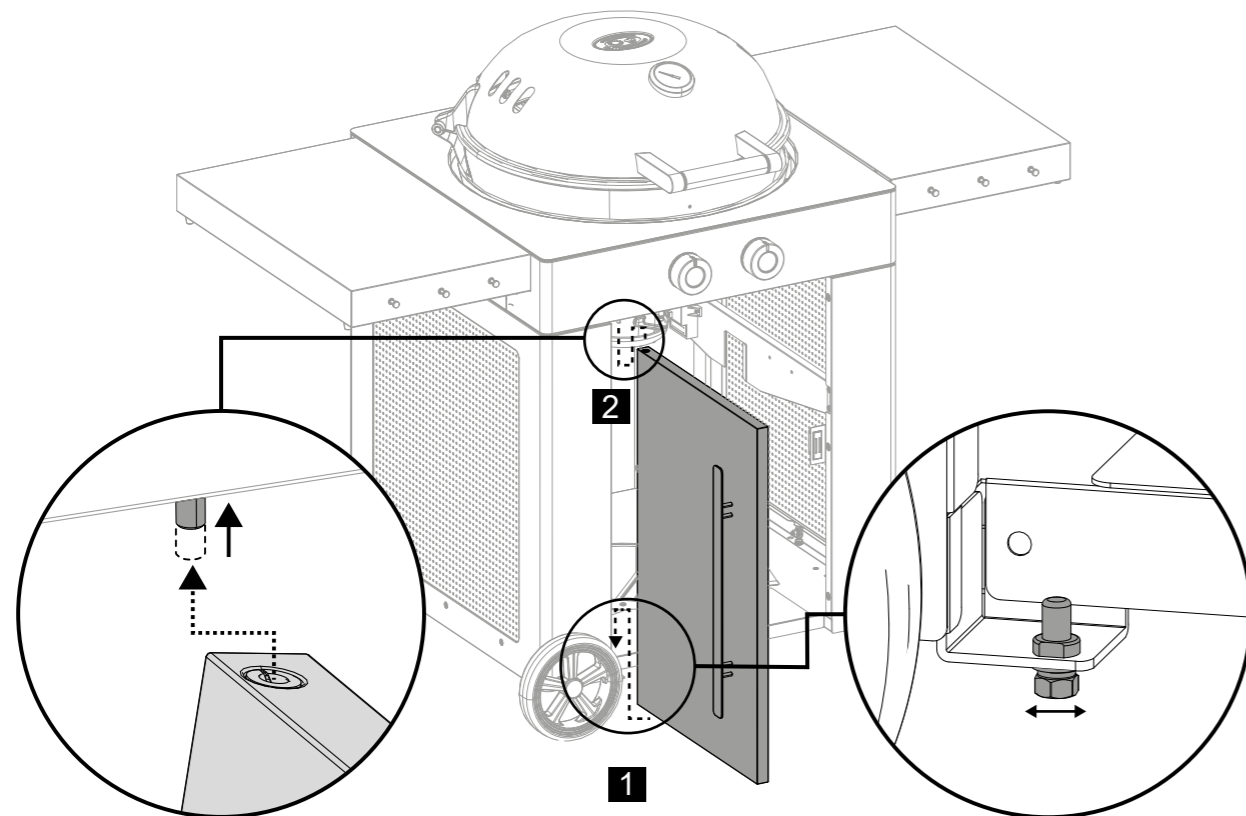
26.



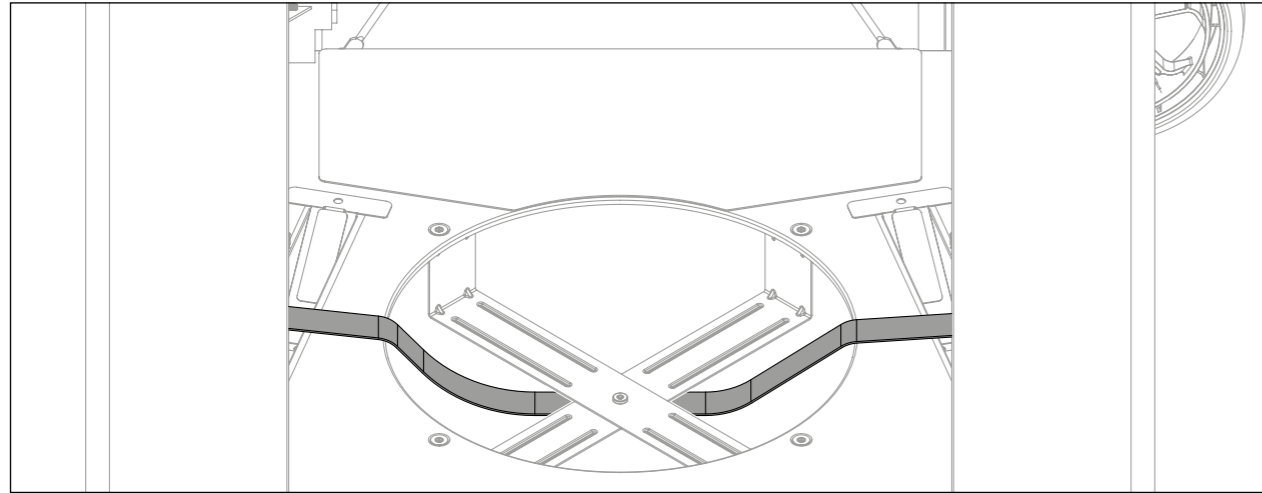
28.



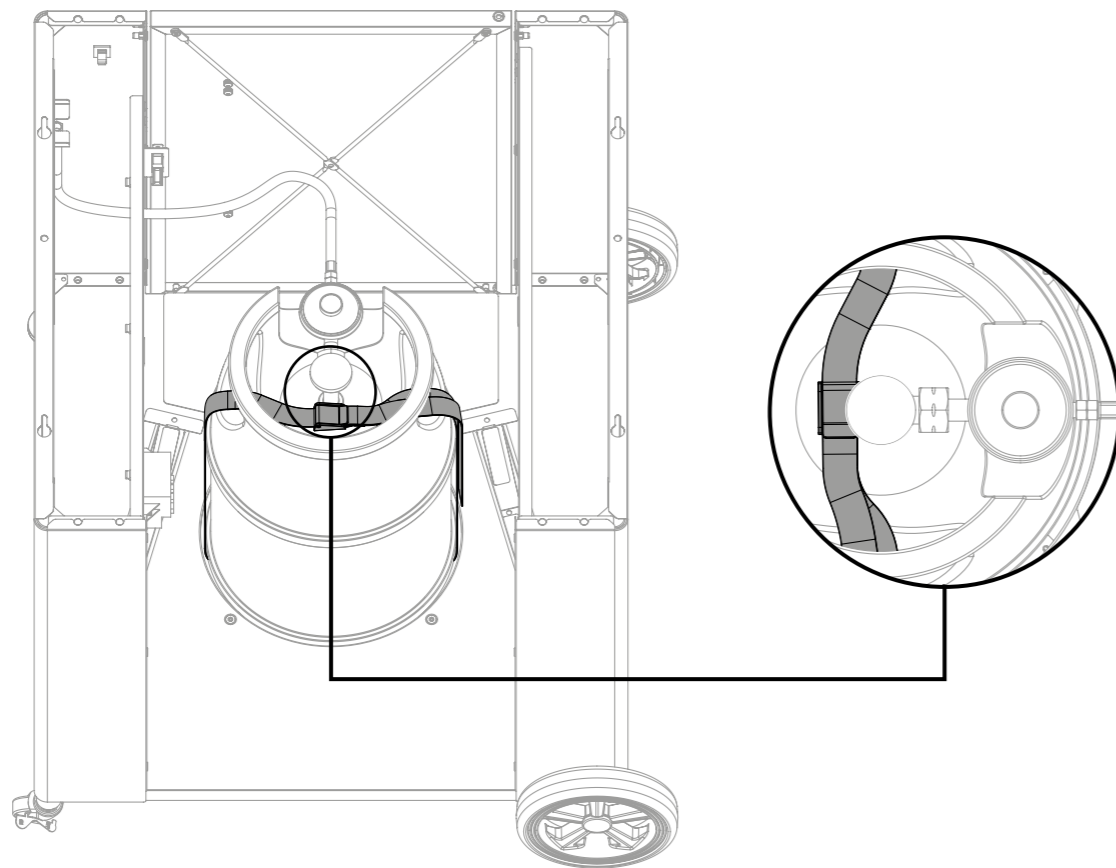
27.



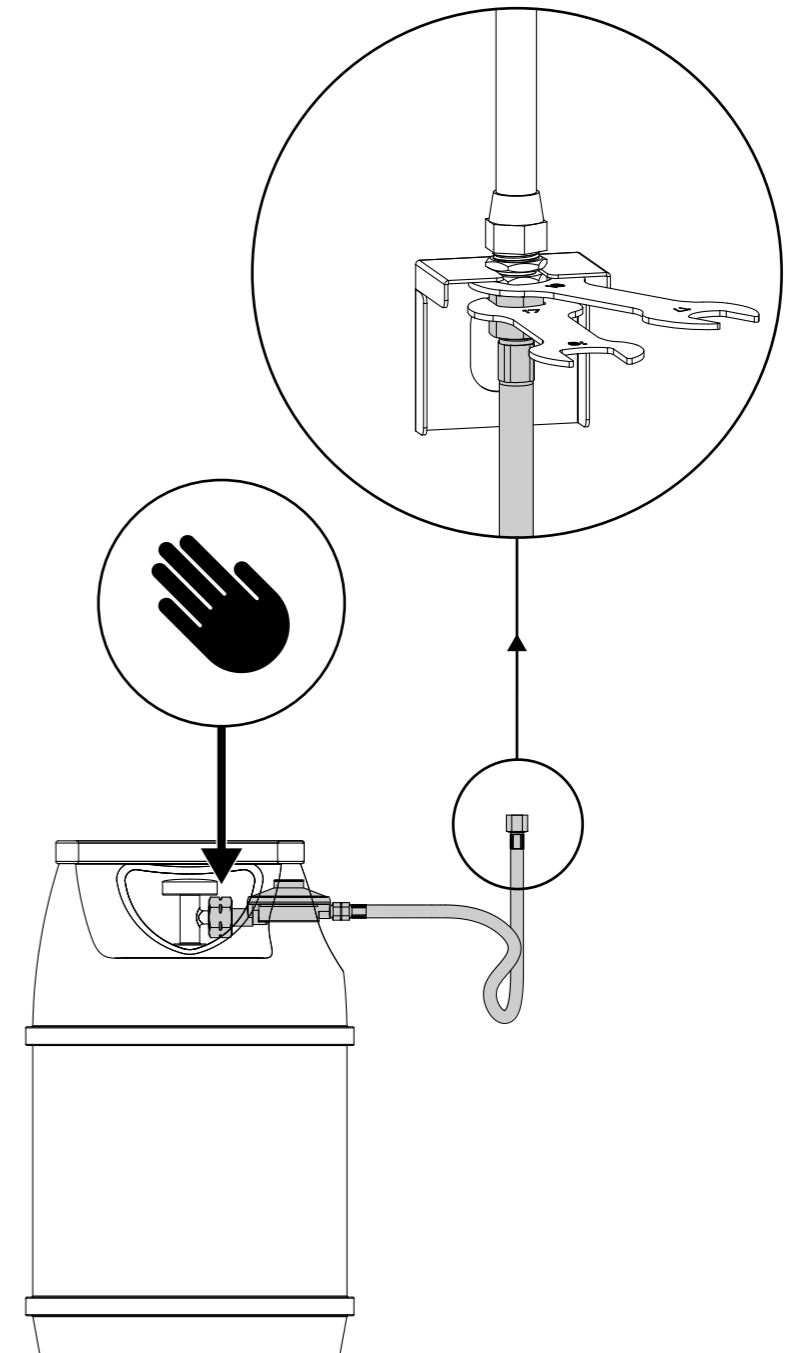
29. **1**



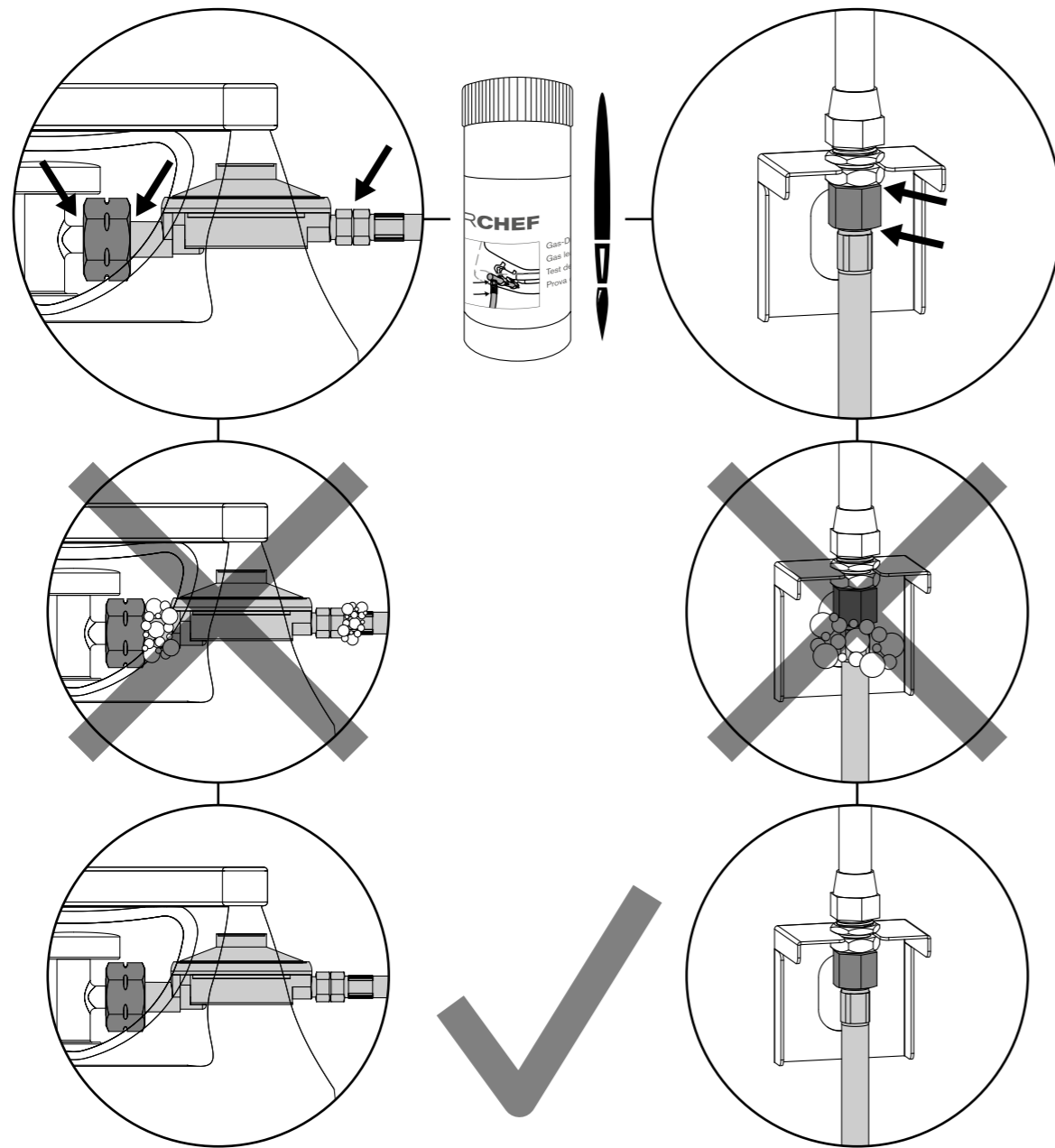
**2**



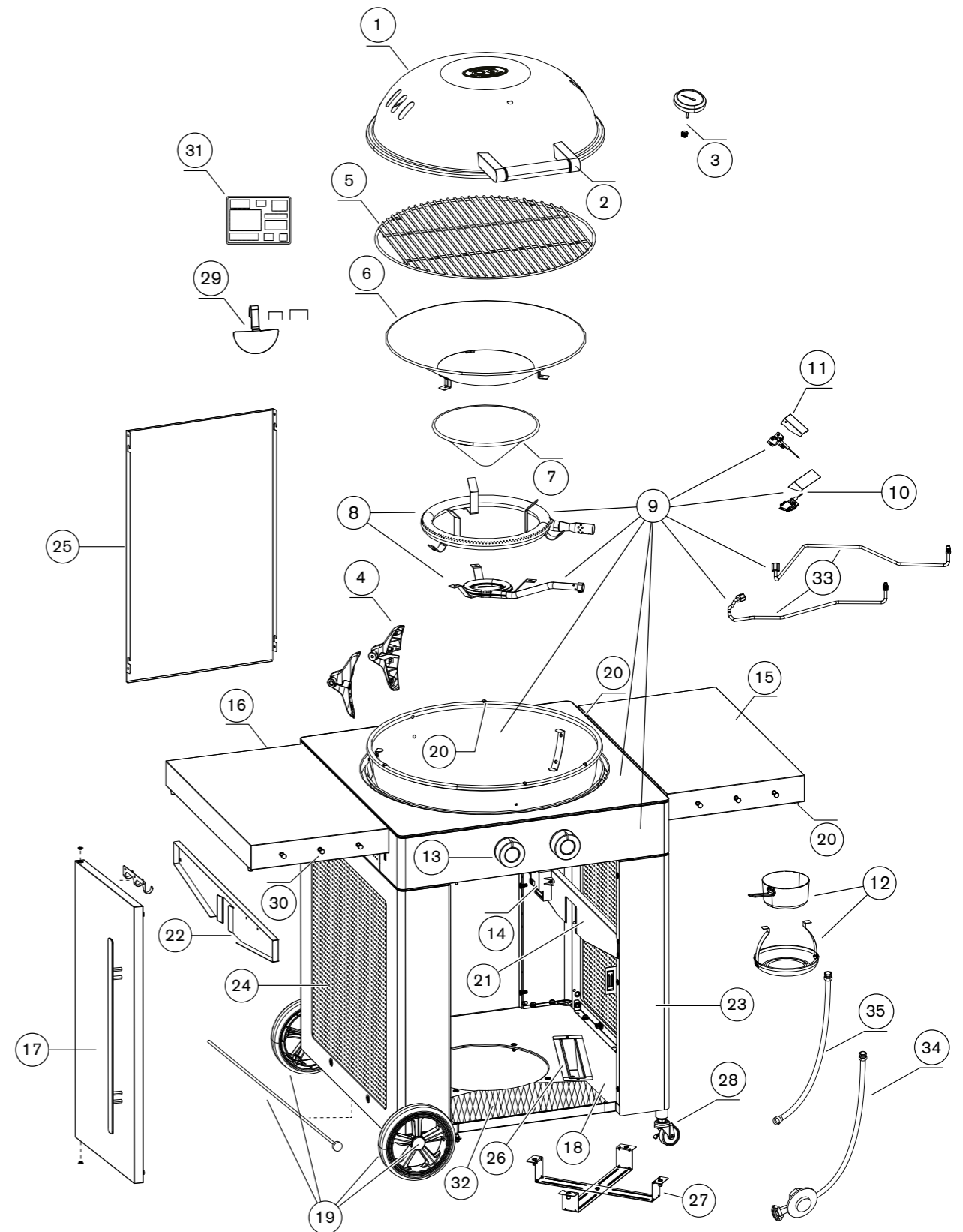
30.



31.



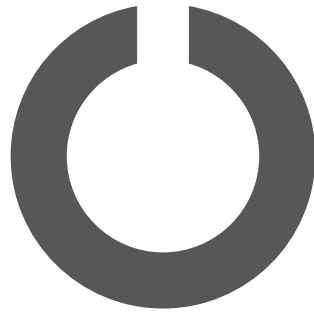
32.



SPAREPARTS			ERSATZTEIL-LISTE
Pos.	Art. Nr.	Description	Beschreibung
1	18.903.12	Lid, black	Deckel, schwarz
2	18.900.74	Lid handle cubic set	Deckelgriff cubic Set
3	18.850.30	Heat indicator °C/°F	Temperatur Anzeiger °C/°F
4	18.900.62	Lid Hinge set	Deckelscharnier Set
5	18.320.00	Cooking grid	Grillrost
5	14.112.62	Cooking grid stainless steel	Grillrost Edelstahl
6	18.324.08	Large Funnel	Grosser Trichter
7	18.320.03	Small Funnel	Kleiner Trichter
8	18.903.20	GBT Burner set A 50mbar	GBT Brenner Set A 50mbar
8	18.903.21	GBT Burner set A 30mbar	GBT Brenner Set A 30mbar
9	18.901.98	BBQ Top 50mbar Black Style	BBQ Top 50mbar Black Style
9	18.901.99	BBQ Top 30mbar Black Style	BBQ Top 30mbar Black Style
10	18.901.82	Flame guard small burner 50 mbar	Flammenwächter kleiner Brenner 50mbar
10	18.901.83	Flame guard small burner 30 mbar	Flammenwächter kleiner Brenner 30mbar
11	18.901.84	Flame guard large burner 50 mbar	Flammenwächter grosser Brenner 50mbar
11	18.901.85	Flame guard large burner 30 mbar	Flammenwächter grosser Brenner 30mbar
12	18.900.07	Drip pan set	Fettauffangschale Set
13	18.900.87	Control Knob safety light set	Gasregulierknopf mit Kontrolllicht Set
14	18.900.96	Pulse ignition set (4 outputs/bridge)	Elektrozündung set (4 Ausgänge/Brücke)
15	18.901.94	Side table AROSA right black	Seitentablar AROSA rechts schwarz
16	18.901.95	Side table AROSA left black	Seitentablar AROSA links schwarz
17	18.901.74	Door set AROSA black	Türe Set AROSA schwarz
18	18.901.21	Bottom set AROSA black	Boden Set AROSA schwarz
19	18.900.52	Wheel set	Rad Set
20	18.900.90	Protection Pin set AROSA	Schutzstift Set AROSA
21	18.903.13	Stiffener A Set black	Strebe A Set schwarz
22	18.903.14	Stiffener B Set black	Strebe B Set schwarz
23	18.903.22	Side panel right set AROSA black	Abdeckung rechts Set AROSA schwarz
24	18.903.23	Side panel left set AROSA black	Abdeckung links Set AROSA schwarz
25	18.120.53	Back panel set AROSA black	Rückwand Set AROSA schwarz
26	18.903.17	Accessory insert set	Zubehör Einsatz Set
27	18.903.18	Bottle jacket set	Flaschenhalterung Set
28	18.903.19	Caster Set	Rollen Set
29	18.900.28	Mirror set	Flammenspiegel Set
30	18.903.52	Accessory pin set	Zubehör Pin set
31	18.379.58	Hardware set	Schraubenset
32	18.361.13	Protection foil Gas Tank	Schutzfolie Gasflasche
33	18.901.27	Flex tube flame guard set A 50mbar	Flexschlauch Set A flame guard 50mbar
33	18.904.03	Flex tube flame guard set A 30mbar	Flexschlauch Set A flame guard 30mbar
34	14.911.38	Gas hose & regulator CH	Gasschlauch & Regler CH
34	14.911.40	Gas hose & regulator DE,AT	Gasschlauch & Regler DE,AT

SPAREPARTS			ERSATZTEIL-LISTE
Pos.	Art. Nr.	Description	Beschreibung
34	14.911.42	Gas hose & regulator DK,FI,IS,NO,PT,SP	Gasschlauch & Regler DK,FI,IS,NO,PT,SP
34	14.911.51	Gas hose & regulator IT, GR	Gasschlauch & Regler IT,GR
34	14.911.47	Gas hose & regulator BG	Gasschlauch & Regler BG
34	14.911.43	Gas hose & regulator GB	Gasschlauch & Regler GB
34	14.911.58	Gas hose & regulator HU	Gasschlauch & Regler HU
34	14.911.56	Gas hose & regulator MT	Gasschlauch & Regler MT
34	14.911.49	Gas hose & regulator PL	Gasschlauch & Regler PL
34	14.911.47	Gas hose & regulator SE	Gasschlauch & Regler SE
34	14.911.53	Gas hose & regulator AL,BA,HR,CZ,IL,LT,MK,MD,RO,RS,SK,SI	Gasschlauch & Regler AL,BA,HR,CZ,IL,LT,MK,MD,RO,RS,SK,SI
35	14.921.25	Gas hose FR	Gasschlauch FR





OUTDOORCHEF.COM



Outdoorchef AG | Eggbühlstrasse 28 | Postfach | 8050 Zürich | Switzerland  
Outdoorchef Benelux B.V. | Databankweg 26 | 3821 AL Amersfoort | The Netherlands  
Outdoorchef Austria GmbH | Handelskai 94-96 / 23rd & 24th Floor Millennium Tower | 1220 Vienna | Austria  
Outdoorchef Deutschland GmbH | Ochsenmattstr. 10 | 79618 Rheinfelden | Germany

AROSA 570 G EVO BALCK STYLE | AUGUST 2023