



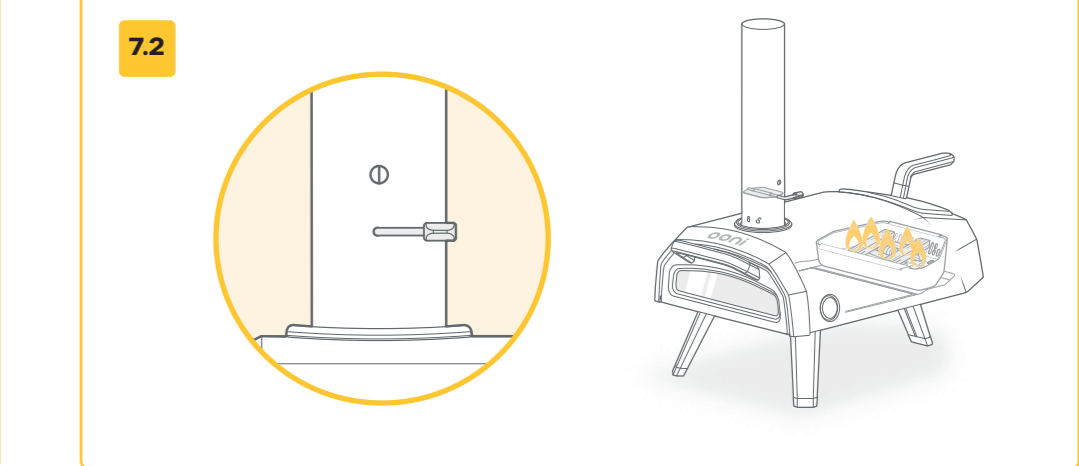
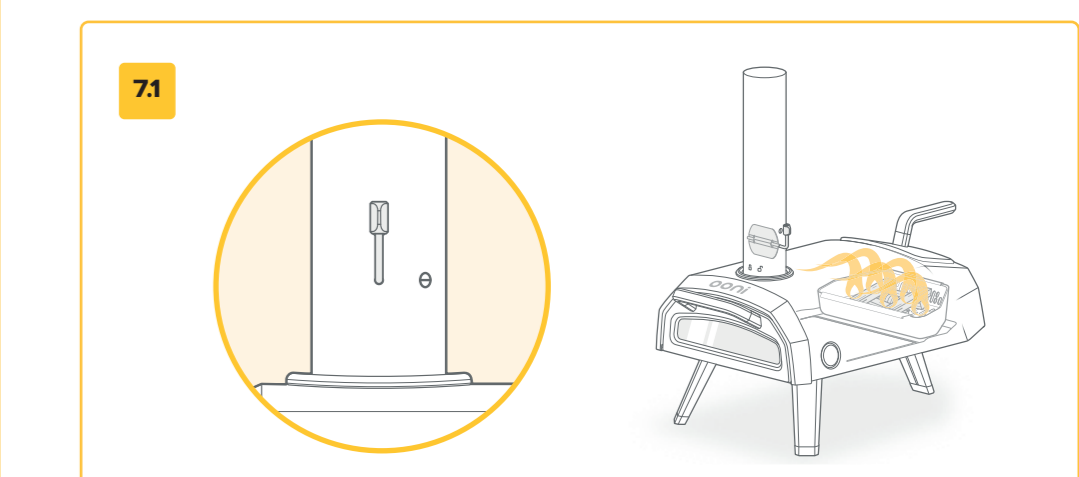
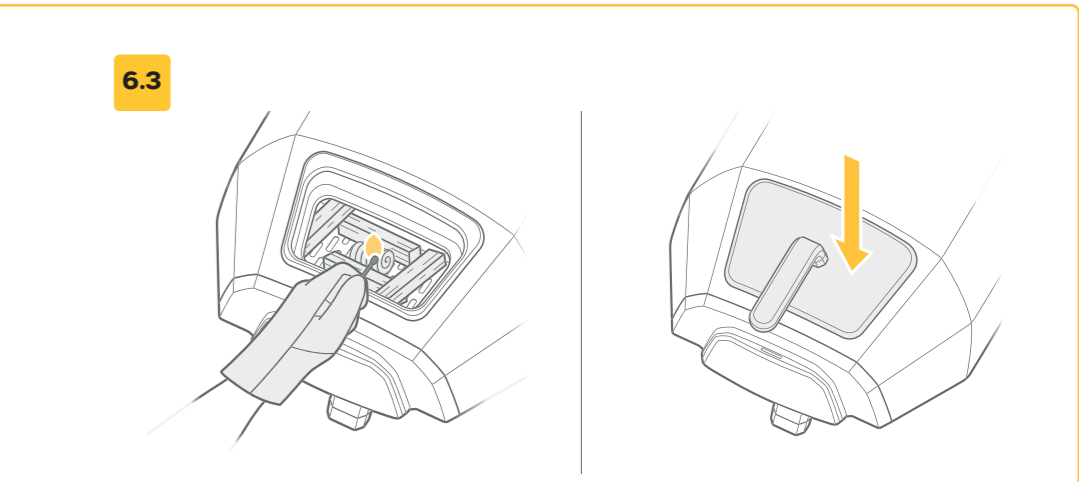
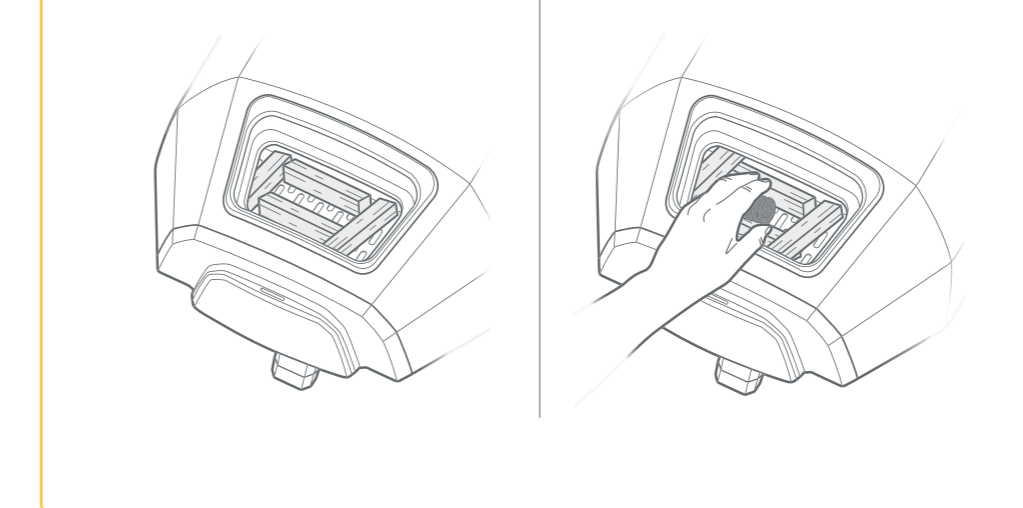
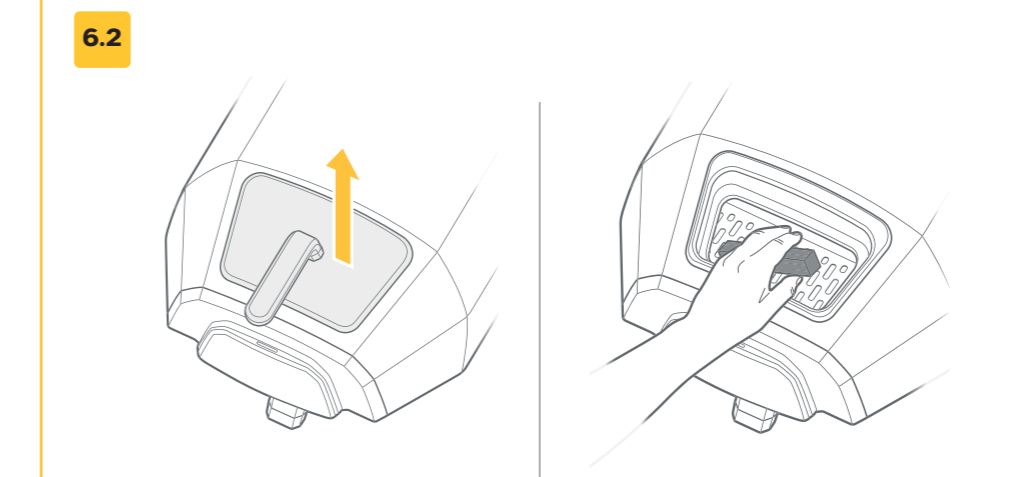
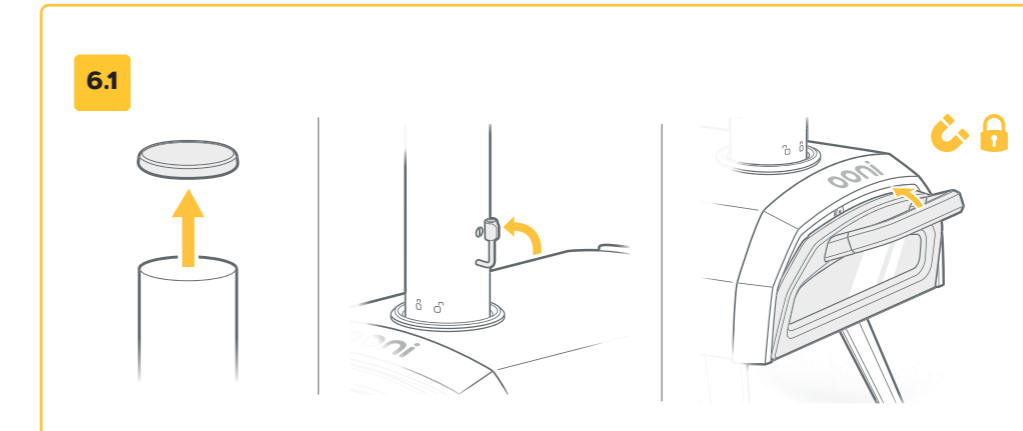
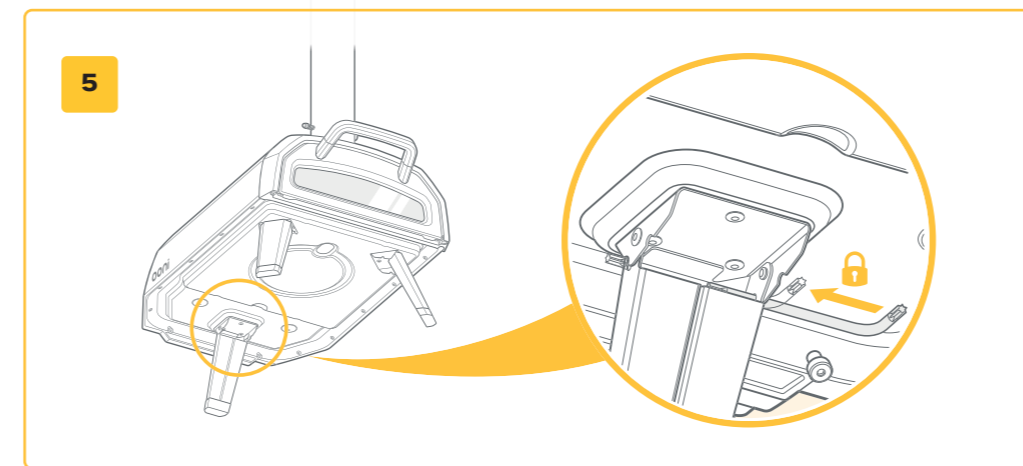
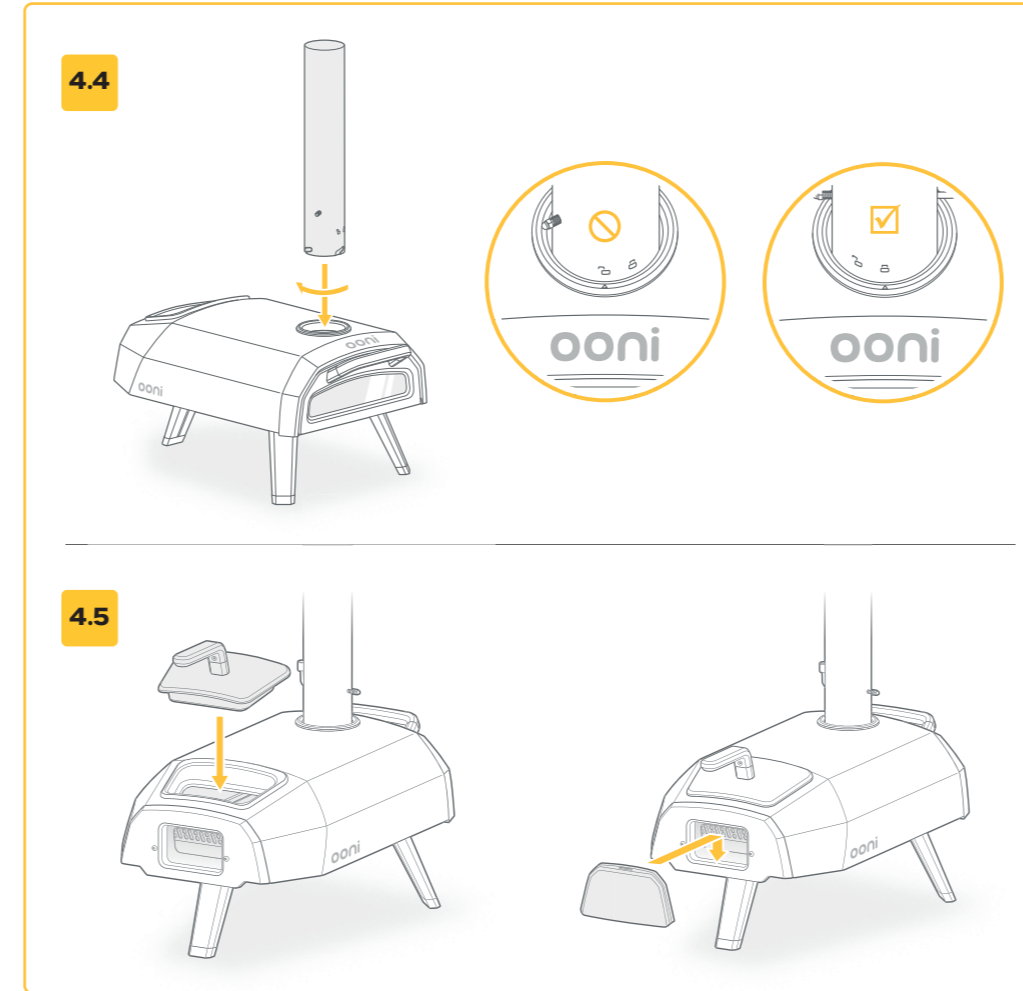
# Karu 2

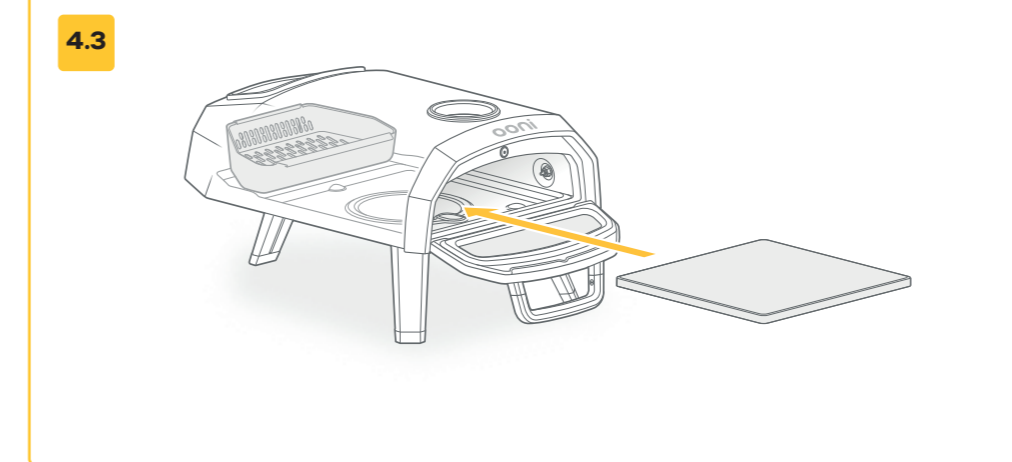
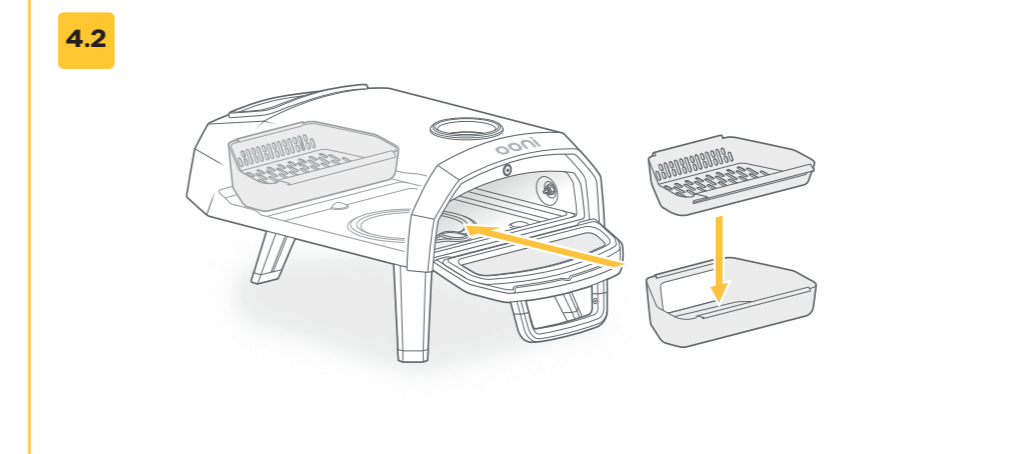
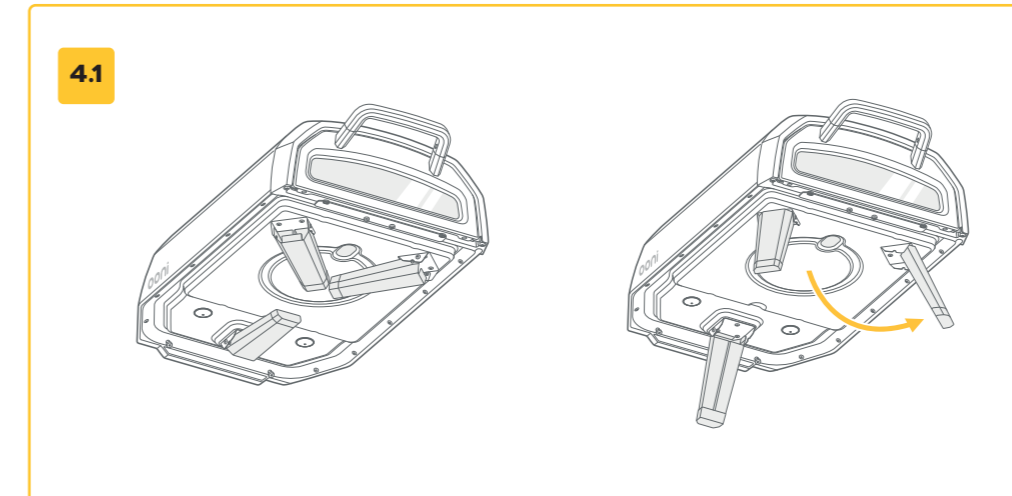
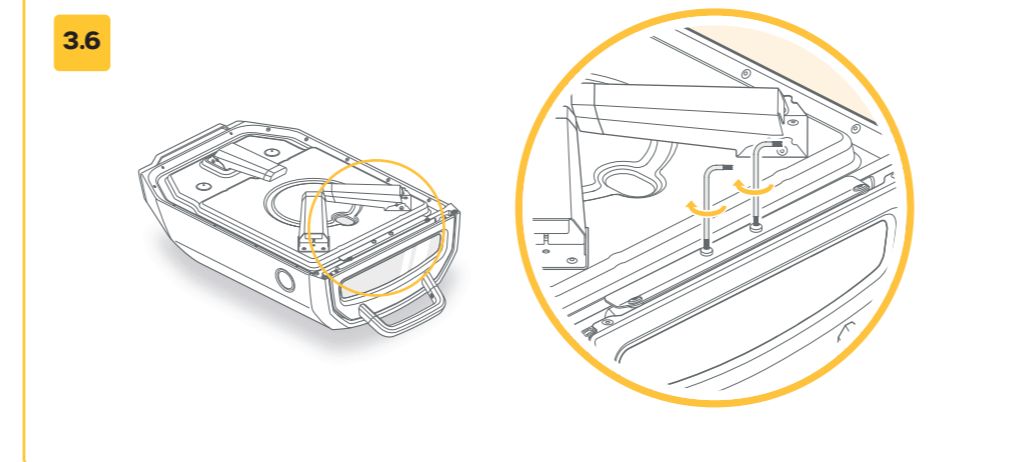
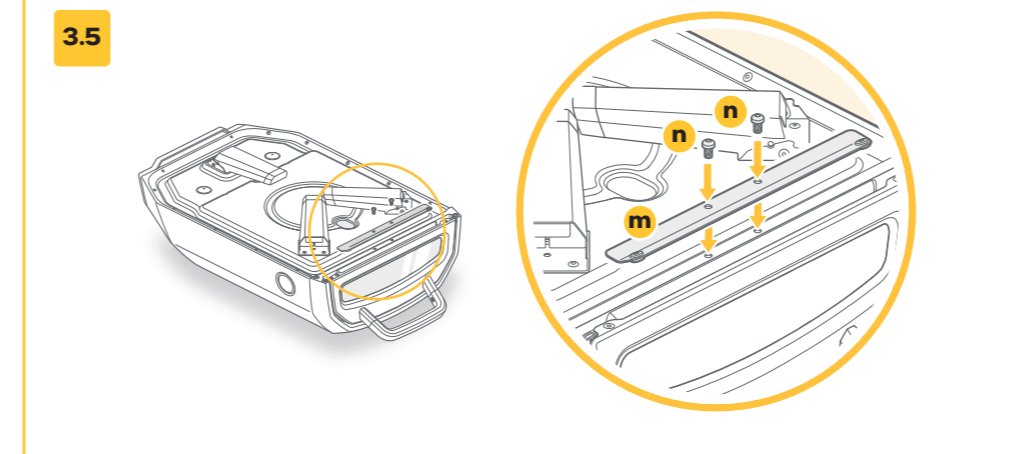
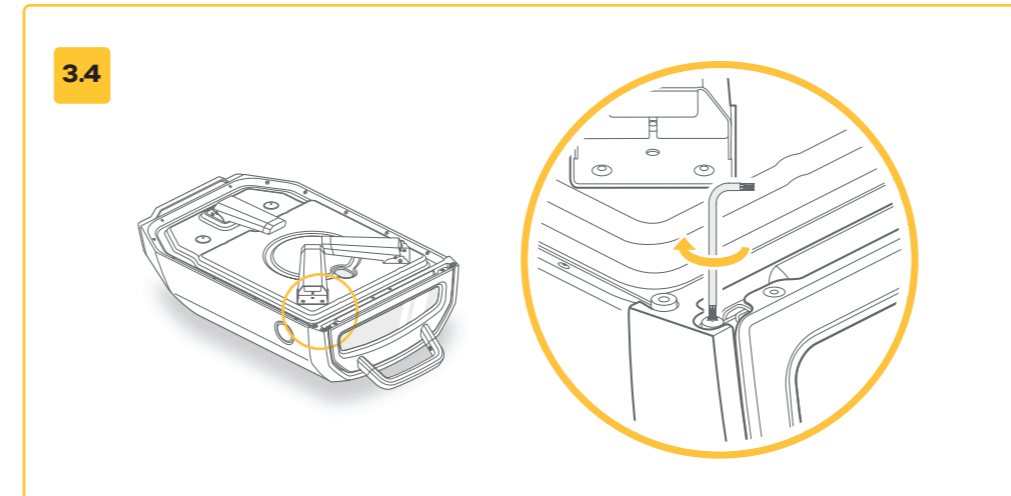
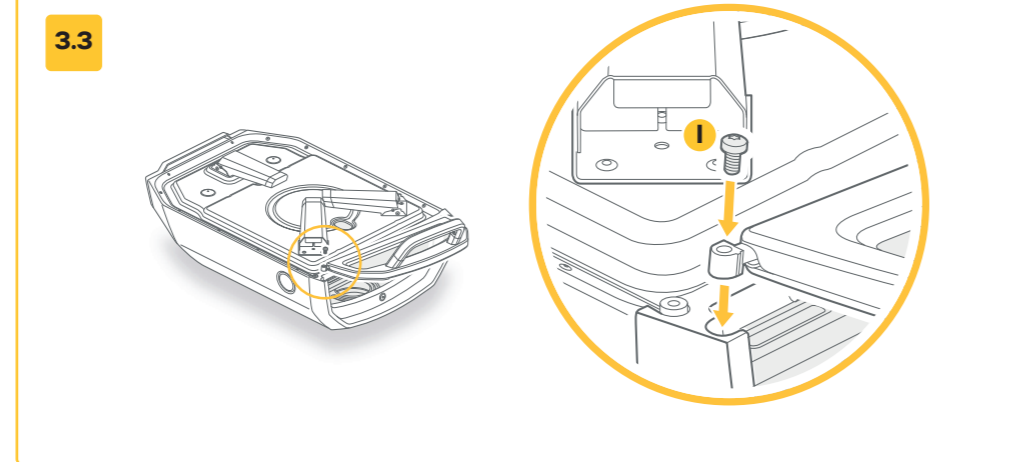
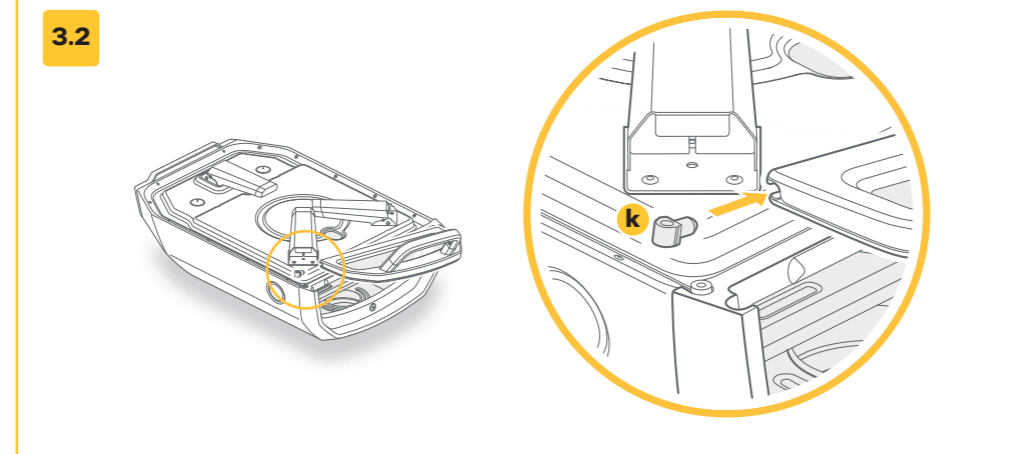
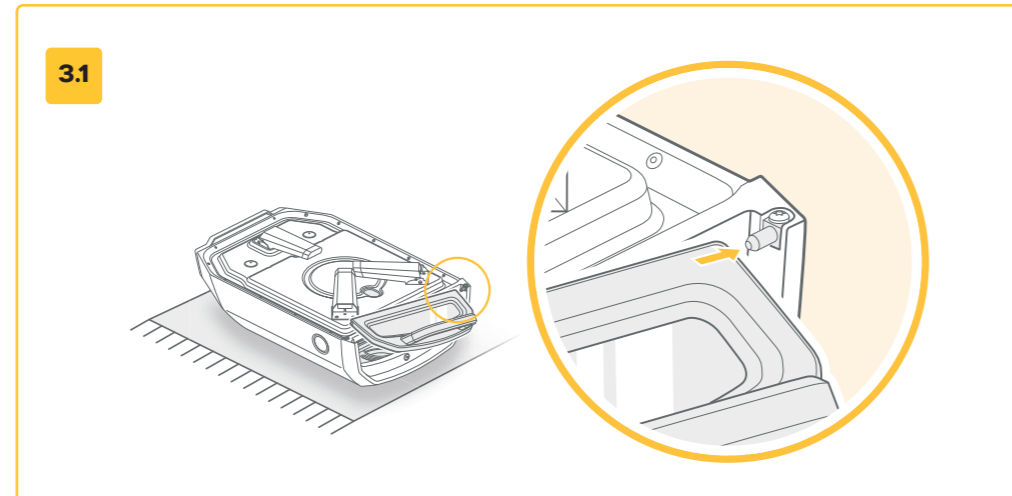
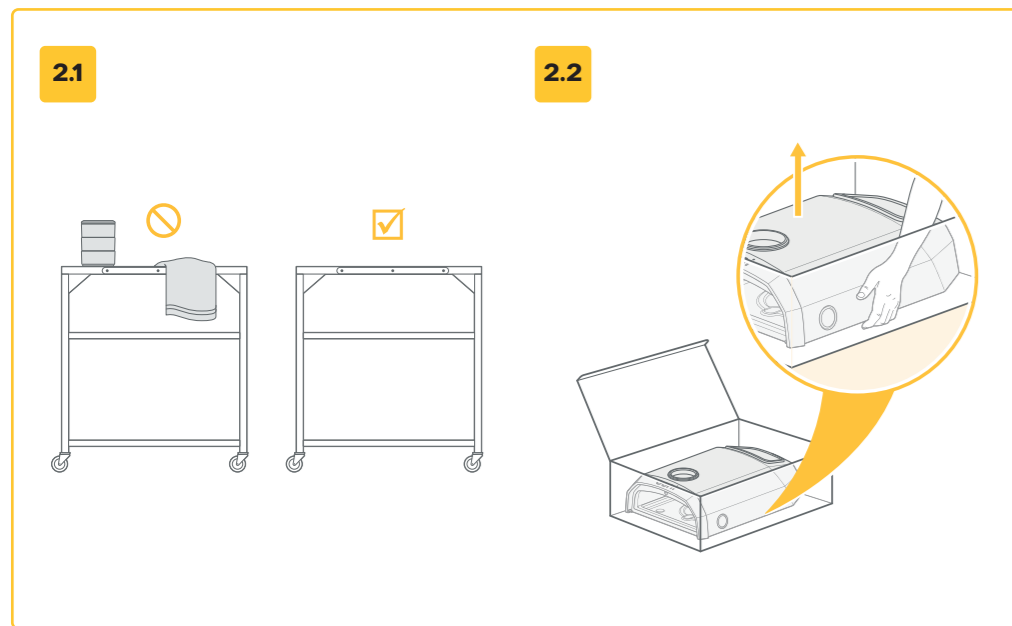
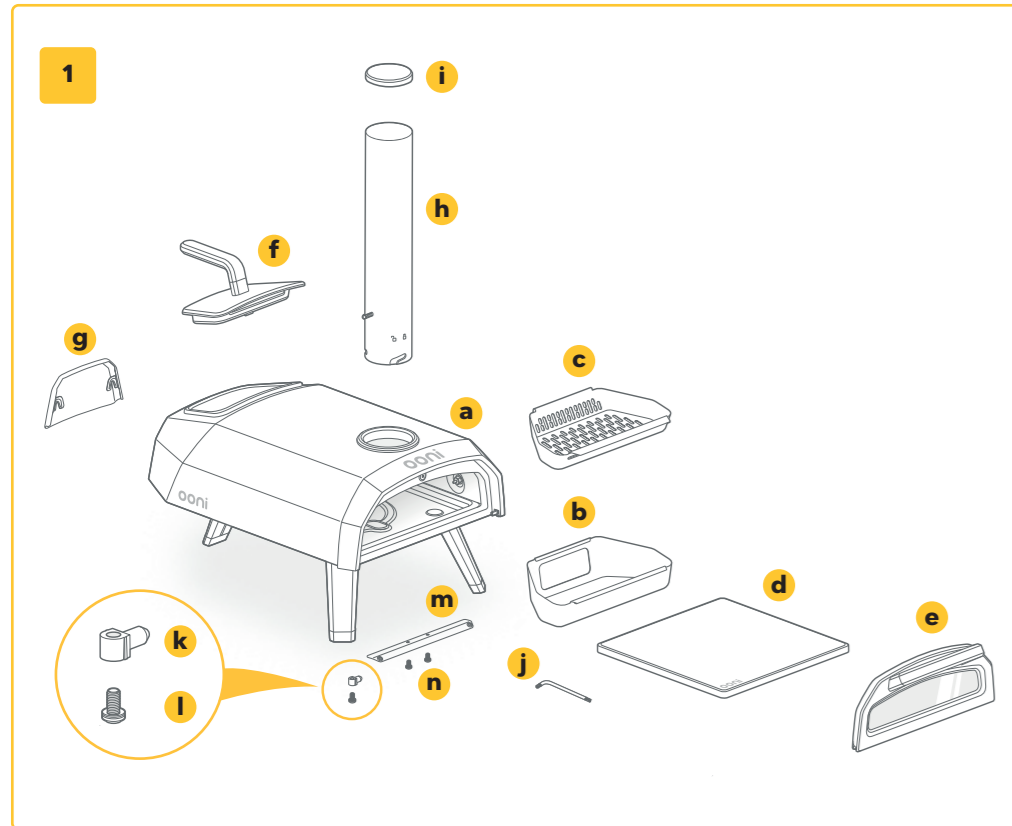
Assembly Instructions & Safety Manual



[ooni.com/karu-2](https://ooni.com/karu-2)

PA-A0068E

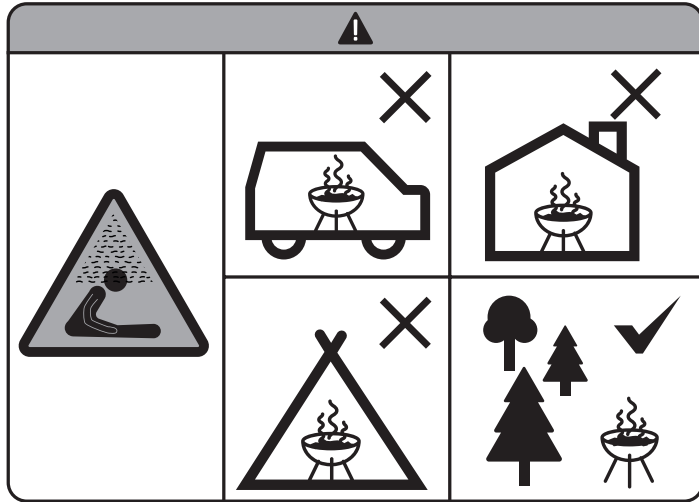




# Contents

English.....	2
العربية .....	4
Български.....	6
Čeština.....	8
Dansk.....	10
Deutsch.....	12
Ελληνικά.....	14
Español.....	16
Eesti.....	18
Suomi.....	20
Français.....	22
Français Canadien.....	24
עברית.....	26
Hrvatski.....	28
Magyar.....	30
Íslenska.....	32
Italiano.....	34
日本語.....	36
한국어.....	38
Lietuvių.....	40
Latviešu Valoda.....	42
Malti.....	44
Nederlands.....	46
Norsk.....	48
Polski.....	50
Português.....	52
Română.....	54
Русский.....	56
Slovensky.....	58
Slovenščina.....	60
Svenska.....	62
Türkçe.....	64
中文.....	66

## ⚠ WARNINGS



Do not use the pizza oven in a confined and/or habitable space e.g. houses, tents, caravans, motor homes, boats. Danger of carbon monoxide poisoning fatality.

This pizza oven will become very hot.

Do not move it during operation.

Do not use indoors.

Keep children and pets away.

Do not use spirit or petrol for lighting or re-lighting. Use only firelighters complying to EN 1860-3.

Do not cook before the fuel has a coating of ash.

The pizza oven shall be heated up and the fuel kept red hot for at least 30 minutes prior to the first cooking.

Do not use chimney cap when oven is lit.

Only use oven in appropriate outdoor environment well away from flammable materials.

Never leave oven unattended.

Do not remove door whilst oven is lit.

Ensure draft plate is fully secured to oven prior to use.

Do not use Ooni Karu 2 with non-compatible gas burners.

There may be sharp edges on the interior and exterior of the oven. Please handle with care.

Door is hot during use, take care when launching or retrieving pizza from oven.

Allow oven to fully cool down after use, some areas of oven may still be hot when body is cool to touch.

Always use on a flat, stable, non-flammable surface.

Product contains a strong magnet. Keep away from children.

## 1 Parts List

- |                        |                    |
|------------------------|--------------------|
| a Main body            | h Chimney          |
| b Fuel tray            | i Chimney cap      |
| c Fuel grate           | j Torx key         |
| d Baking Stone         | k Hinge pin        |
| e Oven door            | l M5x16 screw      |
| f Fuel hatch door      | m DoorPlate        |
| g Draft defender plate | n M5x10 screw (x2) |

## Lighting Instructions

Ooni Karu 2 comes with a fuel tray for wood and charcoal. Only use charcoal that is suitable for cooking, and do not cook food until the fuel has a coating of ash. When cooking with wood, use pieces of dry, non-treated hardwood (up to 5.9" (15cm) long and 1.5" (4 cm) in diameter) in the burner. Add no more than 0.9lb (0.4kg) of fuel at one time and ensure there is no more than 1.1lb (0.5kg) in the tray at any time.

## To extinguish

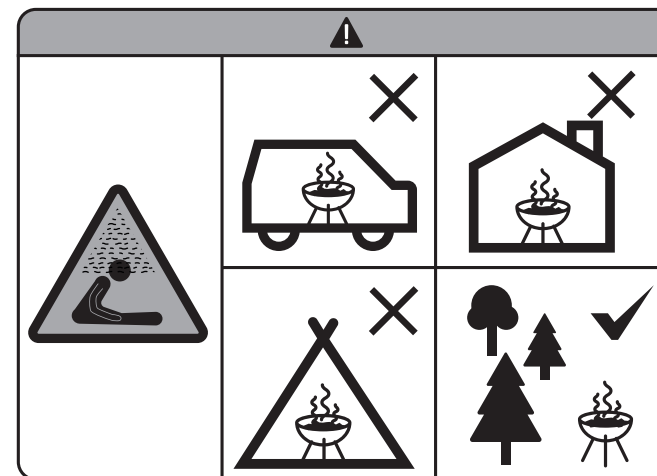
Let the fire burn down naturally and leave Ooni Karu 2 to cool. Do not remove ashes until Ooni Karu 2 has cooled completely. Ensure all embers are extinguished before storing.

See the First Cook Guide for more details on lighting, extinguishing, flame management and fuel types.

Imported in to the UK by:

Ooni HQ, Bishopsgate Business Park, 189 West Main Street, Broxburn, EH52 5LH, UK

## تحذيرات ⚠



لا تستخدم فرن البيتزا في المساحات المغلقة و/أو السكنية، مثل المنازل أو الخيام أو العربات المقطورة أو المنازل المتنقلة أو القوارب. احذر خطر التسمم بغاز أول أكسيد الكربون القاتل.

ترتفع درجة حرارة الفرن إلى مستويات عالية جدًا.

لا تحرك الفرن أثناء الاستخدام.

لا تستخدم الفرن داخل الأماكن المغلقة.

أبقِ الفرن بعيدًا عن متناول الأطفال والحيوانات الأليفة.

لا تستخدم المشروبات الكحولية أو المشتقات النفطية لإشعال الفرن أو إعادة إشعاله. استخدم فقط ولاعات تتطابق مع EN 1860-3.

تجنب البدء بالطهو قبل تشكل طبقة من الرماد على الوقود المستخدم.

احرص على تسخين فرن البيتزا وإحماء الوقود لمدة لا تقل عن 30 دقيقة قبل البدء بالطهو.

تجنب استخدام غطاء المدخنة عندما يكون الفرن مشتعلاً.

استخدم الفرن في بيئة خارجية مناسبة بعيدًا عن أي مواد قابلة للاشتعال.

تجنب ترك الفرن بدون مراقبة أثناء الاستخدام.

عدم فتح باب الفرن أبدًا عندما يكون الفرن قيد الاستخدام.

التأكد من تثبيت لوح التهوية جيدًا قبل البدء باستخدام الفرن.

لا تشعل فرن Ooni Karu 2 باستخدام ولاعات الغاز غير المتوافقة.

يجب الحذر من الأحرف الحادة التي قد تكون موجودة في هيكل الفرن من الداخل والخارج. يرجى التعامل مع الفرن بعناية وحذر.

يسخن الباب عند استخدام الفرن، لذلك يرجى أخذ الحيطة والحذر عند وضع البيتزا في الفرن أو إخراجها.

دع الفرن حتى يبرد تمامًا بعد الاستخدام. قد تبقى بعض أجزاء الفرن ساخنة حتى بعد أن تبرد أجزائه الأساسية.

احرص دائمًا على استخدام الفرن على سطح مستوي وثابت وغير قابل للاشتعال.

يحتوي المنتج على مغناطيس قوي. احفظه بعيدًا عن متناول الأطفال.

## 1 قائمة الأجزاء

a	الأجزاء الرئيسية	h	المدخنة
b	لوح الوقود	i	غطاء المدخنة
c	مشبك الوقود	j	مفتاح توركس
d	حجر الخبز	k	مسمار المفصلة
e	باب الفرن	l	M5x16 برغي
f	باب الوقود الأفقي	m	DoorPlate
g	صحن الحماية من تيار الهواء	n	M5x10 (x2) برغي

## تعليمات الإشعال

يأتي Ooni Karu 2 مع علبة وقود للخشب والفحم. استخدم الفحم المخصص للطهو حصراً ولا تبدأ بالطهو حتى تتشكل طبقة من الرماد على الوقود. عند الطهو باستخدام الوقود الخشبي، استخدم قطع الحطب الجافة وغير المعالجة بطول ١٥ سم (٥,٩ إنش) وقطر ٤ سم (١,٥ إنش) في بيت النار. أضف ما لا يزيد عن ٠,٤ كغ من الوقود في المرة الواحدة مع الحرص على ألا يزيد وزن الوقود الموجود على اللوح المخصص ٠,٥ كغ في الدفعة الواحدة.

## طريقة الإخماد

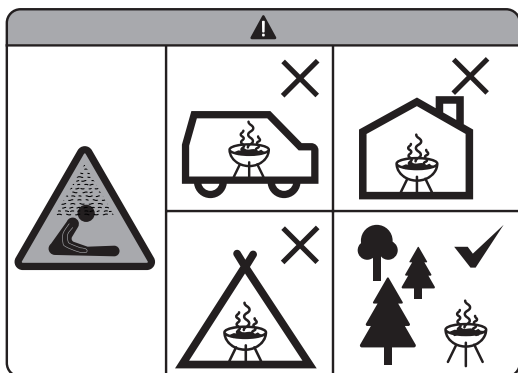
اترك النار تخمد من تلقاء نفسها ودع فرن Ooni Karu 2 حتى يبرد تمامًا. لا تحاول إزالة الرماد حتى يبرد فرن Ooni Karu 2 تمامًا. يجب التأكد من إخماد جميع الجمرات تمامًا قبل تخزينها.

راجع دليل الطهو أولاً لمزيد من المعلومات حول كيفية الإشعال والإطفاء والتعامل مع اللهب وأنواع الوقود.

استورده إلى المملكة المتحدة شركة

أوني من مقرها في بيشوبس جيت بزنس بارك، 189 ويست ماين ستريت، بروكسبرن، 5LH EH52، المملكة المتحدة

## ⚠ ПРЕДУПРЕЖДЕНИЯ



Не използвайте фурната за пица в затворено и/или обитаемо пространство, напр. къщи, палатки, каравани, домове на колела, лодки. Опасност от фатален изход вследствие на отравяне с въглероден оксид.

Тази фурна за пица се нагрява значително.

Не я местете по време на употреба.

Не използвайте на закрито.

Не позволявайте достъп на деца или домашни любимци.

Не използвайте спирт или бензин за първоначално или повторно запалване. Използвайте само противопожарни средства, отговарящи на EN 1860-3.

Не гответе, преди горивото да има покритие от пепел.

Фурната за пица трябва да се загрее и горивото да се поддържа нагорещено до червено най-малко 30 минути преди първото готвене.

Не използвайте капачката за комина, когато фурната е запалена.

Използвайте фурната само в подходяща външна среда, далеч от запалими материали.

Никога не оставяйте фурната без надзор.

Не сваляйте вратата, докато фурната е запалена.

Уверете се, че пластината за защита от течение е добре закрепена към фурната преди употреба.

Не използвайте Ooni Karu 2 с несъвместими газови горелки.

Може да има остри ръбове отвътре и отвън на фурната. Моля, работете внимателно.

Вратата е гореща по време на употреба; внимавайте, когато поставяте или изваждате пица от фурната.

Оставете фурната да се охлади напълно след употреба; някои нейни зони може да са все още горещи, въпреки че корпусът може да се е охладил.

Винаги използвайте върху равна, стабилна, незапалима повърхност.

Продуктът съдържа силен магнит. Дръжте далеч от деца.

## 1 Списък на частите

- |   |                               |   |                   |
|---|-------------------------------|---|-------------------|
| a | Основно тяло                  | h | Комин             |
| b | Тава за гориво                | i | Капачка на комина |
| c | Решетка за гориво             | j | Ключ Торкс        |
| d | Плоча за печене               | k | Щифт на панта     |
| e | Врата на фурната              | l | Винт M5x16        |
| f | Врата на отвора за гориво     | m | DoorPlate         |
| g | Пластина за защита от течение | n | Винт M5x10 (x2)   |

## Инструкции за запалване

Ooni Karu 2 се доставя с тава за гориво за дърва и въглища. Използвайте само дървени въглища, които са подходящи за готвене, и не гответе храна, докато горивото не получи покритие от пепел. Когато готвите с дърва, използвайте парчета суха, необработена твърда дървесина (до 15 см (5,9") дължина и 4 см (1,5") в диаметър) в горивната камера. Добавете не повече от 0,4 кг гориво наведнъж и се уверете, че в тавата няма повече от 0,5 кг във всеки момент.

## За изгасяне

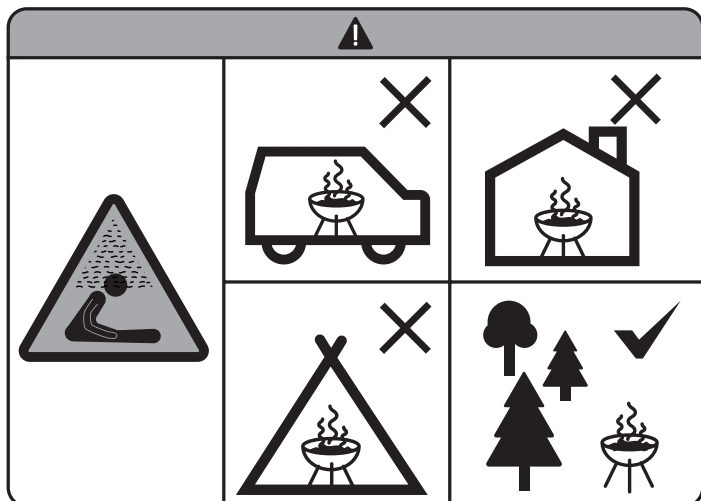
Позволете на огъня да изгасне естествено и оставете Ooni Karu 2 да се охлади. Не отстранявайте пепелта, докато Ooni Karu 2 не се охлади напълно. Уверете се, че всички въглени са изгасени преди съхранение.

Вижте първото ръководство за готвене за повече подробности относно запалването, гасенето, управлението на пламъка и видовете гориво.

Вносител в Обединеното кралство:

Ooni HQ, Bishopsgate Business Park, 189 West Main Street, Broxburn, EH52 5LH, Обединеното кралство

## VAROVÁNÍ



Pec na pizzu nepoužívejte ve stísněných, popř. obytných prostorech, např. v domě, stanu, karavanu, obytném voze či na lodi. Nebezpečí smrti otravou oxidem uhelnatým.

Tato pec na pizzu bude velmi horká.

Nepřemísťujte ji během provozu.

Nepoužívejte ve vnitřních prostorách.

Uchovávejte mimo dosah dětí a zvířat.

K zapálení nepoužívejte alkohol ani benzín. Používejte pouze zapalovače odpovídající normě EN 1860-3.

Nevařte, dokud palivo nebude obaleno popelem.

Před prvním vařením nechte pec alespoň na 30 minut zahřát a palivo rozžhavit.

Když je pec zapálená, nezakrývejte komín.

Pec používejte pouze ve vhodném venkovním prostředí a v dostatečné vzdálenosti od hořlavých materiálů.

Nikdy nenechávejte pec bez dozoru.

Když je pec zapálená, neodstraňujte dvířka.

Před použitím připevněte destičku proti větru.

Nepoužívejte Ooni Karu 2 s nekompatibilními plynovými hořáky.

Vnitřní i vnější povrch pece může obsahovat ostré hrany. Manipulujte s pecí opatrně.

Dveře jsou během provozu horké, při vkládání nebo vytahování pizzy z pece buďte opatrní.

Po použití nechte pec plně vychladnout; některé části pece mohou být pořád horké, i když hlavní část bude na dotek chladná.

Vždy používejte na rovném, stabilním a nehořlavém povrchu.

Výrobek obsahuje silný magnet. Uchovávejte mimo dosah dětí.

## 1 Seznam částí

- |   |                                 |   |                  |
|---|---------------------------------|---|------------------|
| a | Hlavní část                     | h | Komín            |
| b | Tác na palivo                   | i | Kryt na komín    |
| c | Palivový rošt                   | j | Torx klíč        |
| d | Pečící kámen                    | k | Závěsný čep      |
| e | Dvířka pece                     | l | Šroub M5x16      |
| f | Dvířka na palivo                | m | DoorPlate        |
| g | Destička na ochranu proti větru | n | Šroub M5x10 (x2) |

## Pokyny k zapálení

Ooni Karu 2 obsahuje palivový tác na dřevo a dřevěné uhlí. Používejte pouze dřevěné uhlí určené k vaření a jídlo vařte, až když bude palivo potaženo popelem. Když vaříte na dřevu, používejte v hořáku suché a neošetřené tvrdé dřevo (max. délky 15 cm a průměru 4 cm). Vždy přikládejte nanejvýš 0,4 kg paliva; na tácu může být nanejvýš 0,5 kg paliva.

## Uhašení

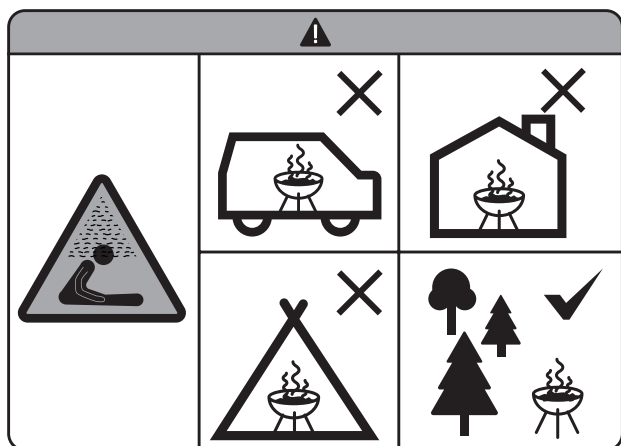
Nechte oheň přirozeně dohořet a nechte Ooni Karu 2 vychladnout. Neodstraňujte popel, dokud nebude Ooni Karu 2 zcela vychladlá. Před uschováním pece musí být všechny uhlíky uhašené.

Podrobnější informace o zapalování, hašení, ovládání plamene a typech paliva najdete v pokynech pro první vaření.

Dovozce do UK:

Ooni HQ, Bishopsgate Business Park, 189 West Main Street, Broxburn, EH52 5LH, UK

## ⚠ ADVARSLER



Brug ikke pizzaovnen i et lukket og/eller beboet rum, f.eks. huse, telte, campingvogne, autocampere, både. Dødsfare pga. kulilteforgiftning.

Denne pizzaovn bliver meget varm.

Må ikke flyttes under brug.

Må ikke bruges indendørs.

Hold børn og kæledyr på afstand.

Brug ikke sprit eller benzin til at antænde med eller tænde op med igen senere. Brug kun ildtændere, der overholder EN 1860-3.

Begynd ikke madlavningen, før brændslet har en belægning af aske.

Pizzaovnen skal opvarmes, og brændslet skal holdes rødglødende i mindst 30 minutter inden den første madlavning.

Brug ikke skorstenshætte, når ovnen er tændt.

Brug kun ovn i passende udendørs omgivelser langt væk fra brandbare materialer.

Efterlad aldrig ovnen uden opsyn.

Fjern ikke døren, mens ovnen er tændt.

Sørg for, at trækladen er helt fastgjort til ovnen inden brug.

Brug ikke Ooni Karu 2 sammen med ikke-kompatible gasbrændere.

Der kan være skarpe kanter på ovnens indvendige og udvendige side. Håndter med forsigtighed.

Døren er varm under brug, pas på, når du sætter pizza ind i ovnen og tager den ud.

Lad ovnen køle helt af efter brug, nogle områder af ovnen kan stadig være varme, selvom kabinettet ikke er varm at røre ved.

Brug altid på en flad, stabil, ikke-brandfarlig overflade.

Produktet indeholder en stærk magnet. Opbevar utilgængeligt for børn.

## 1 Liste over dele

- |   |                |   |                  |
|---|----------------|---|------------------|
| a | Hovedafsnit    | h | Skorsten         |
| b | Brændselsbakke | i | Skorstenshætte   |
| c | Brændselsrist  | j | Torx-nøgle       |
| d | Bagesten       | k | Hængselstift     |
| e | Ovndør         | l | M5x16 skrue      |
| f | Brændselsluge  | m | DoorPlate        |
| g | Trækplade      | n | M5x10 skrue (x2) |

## Vejledning til tænding

Ooni Karu 2 leveres med en brændselsbakke til træ og trækul. Brug kun kul, der er egnet til madlavning, og lav ikke mad, før brændslet har en belægning af aske. Når du laver mad med træ, skal du bruge stykker af tørt, ikke-behandlet hårdt træ (op til 15 cm (5,9") lange og 4 cm (1,5") i diameter) i brænderen. Tilføj ikke mere end 0,4 kg brændsel ad gangen, og sørg for, at der ikke er mere end 0,5 kg i bakken ad gangen.

## For at slukke ovnen

Lad ilden brænde ud naturligt, og lad Ooni Karu 2 køle af. Fjern ikke asken, før Ooni Karu 2 er helt afkølet. Sørg for, at alle gløder er slukket inden opbevaring.

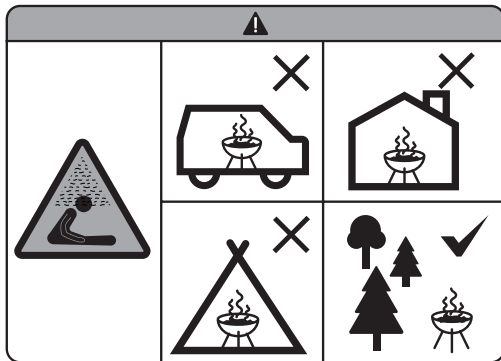
Se den første madlavningsguide for flere detaljer om tænding, slukning, flammehåndtering og brændselstyper.

Importeret til Storbritannien af:

Ooni HQ, Bishopsgate Business Park, 189 West Main Street, Broxburn, EH52 5LH, Storbritannien



## ⚠️ WARNHINWEISE



Der Pizzaofen darf nicht in geschlossenen und/oder bewohnten Räumen verwendet werden, z. B. im Haus, Zelt, Wohnwagen, Wohnmobil oder Boot. Es besteht Lebensgefahr durch Kohlenmonoxidvergiftung.

Dieser Pizzaofen wird sehr heiß.

Er sollte während des Betriebs nicht umgestellt werden.

Nicht in Innenräumen verwenden.

Kinder und Haustiere sind fernzuhalten.

Zum anfänglichen oder erneuten Befeuern weder Spiritus noch Benzin verwenden. Es sollten ausschließlich Feueranzünder verwendet werden, die der Norm EN 1860-3 entsprechen.

Der Backvorgang sollte erst gestartet werden, wenn sich auf dem Brennmaterial eine Ascheschicht gebildet hat.

Vor dem ersten Backvorgang sollte der Pizzaofen mindestens 30 Minuten lang befeuert werden, sodass das Brennmaterial glühend heiß wird.

Während des Ofenbetriebs darf die Schornsteinblende nicht verwendet werden.

Der Ofen sollte nur in einer geeigneten Außenumgebung und ausreichender Entfernung von brennbaren Materialien benutzt werden.

Der Ofen sollte niemals unbeaufsichtigt betrieben werden.

Während des Ofenbetriebs sollte die Tür nicht abgenommen werden.

Vor der Nutzung sollte sichergestellt werden, dass die Luftzugschutzklappe vollständig am Ofen befestigt ist.

Der Ooni Karu 2 sollte nicht mit nicht-kompatiblen Gasbrennern betrieben werden.

Innen- und Außenseite des Ofens können scharfe Kanten aufweisen. Der Ofen sollte mit Sorgfalt behandelt werden.

Die Ofentür wird während des Betriebs heiß. Das Einschieben der Pizza in den Ofen wie auch das Herausnehmen sollten daher vorsichtig erfolgen.

Der Pizzaofen sollte nach dem Gebrauch vollständig abkühlen. Auch wenn sich das Gehäuse bereits kühl anfühlt, können einige Ofenbereiche noch heiß sein.

Der Ofen sollte stets auf einer ebenen, stabilen und nicht brennbaren Fläche aufgestellt werden.

Das Produkt enthält einen starken Magneten. Von Kindern fernhalten.

## 1 Bauteileliste:

- |   |                     |   |                     |
|---|---------------------|---|---------------------|
| a | Gehäuse             | h | Schornstein         |
| b | Brennstoffschale    | i | Schornsteinkappe    |
| c | Brennstoffrost      | j | Torx-Schlüssel      |
| d | Pizzastein          | k | Scharnierbolzen     |
| e | Ofentür             | l | Schraube M5x16      |
| f | Brennstoffklappe    | m | DoorPlate           |
| g | Luftzugschutzklappe | n | Schraube M5x10 (x2) |

## Anweisungen zum Befeuern

Der Ooni Karu 2 ist mit einer Brennstoffschale für Holz und Holzkohle ausgestattet. Verwende ausschließlich Holzkohle, die für die Zubereitung von Speisen geeignet ist. Der Backvorgang sollte erst gestartet werden, wenn sich auf dem Brennmaterial eine Ascheschicht gebildet hat. Bei der Befeuern mit Holz sollten trockene, unbehandelte Hartholzstücke mit einer Länge von bis zu 15 cm (5,9") und einem Durchmesser von bis zu 4 cm (1,5") verbrannt werden. Füge nicht mehr als 0,4 kg Brennmaterial auf einmal hinzu, und achte darauf, dass sich in der Brennstoffschale zu keiner Zeit mehr als 0,5 kg Brennmaterial befinden.

## Das Feuer löschen

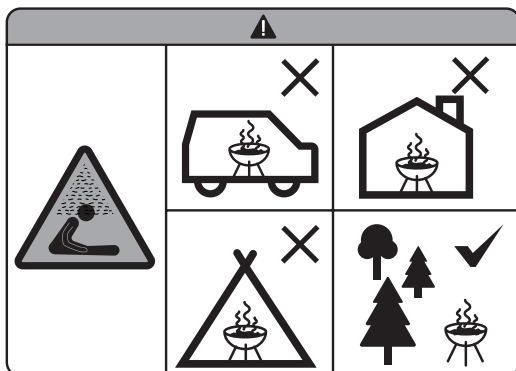
Lasse das Feuer von selbst herunterbrennen und den Ooni Karu 2 abkühlen. Die Asche sollte erst entfernt werden, wenn der Ooni Karu 2 vollständig abgekühlt ist. Vergewissere dich vor der Lagerung des Ofens, dass die Glut vollständig erloschen ist.

Der Leitfaden „Das Wichtigste auf einen Blick“ enthält weitere Informationen zum Entfachen und Löschen des Feuers, zur Regulierung der Flammenhöhe und zu den verschiedenen Brennstoffarten.

Import in das Vereinigte Königreich durch:

Ooni HQ, Bishopsgate Business Park, 189 West Main Street, Broxburn, EH52 5LH, UK

## ⚠️ ΠΡΟΕΙΔΟΠΟΙΗΣΕΙΣ



Μην χρησιμοποιείτε τον φούρνο πίτσας σε περιορισμένο ή/και κατοικήσιμο χώρο π.χ. σπίτια, σκηνές, τροχόσπιτα, αυτοκινούμενα τροχόσπιτα, βάρκες. Κίνδυνος θανατηφόρας δηλητηρίασης από μονοξείδιο του άνθρακα.

Αυτός ο φούρνος πίτσας καθίσταται καυτός.

Μην τον μετακινείτε ενώ λειτουργεί.

Μην τον χρησιμοποιείτε σε εσωτερικό χώρο.

Κρατήστε μακριά παιδιά και κατοικίδια.

Μη χρησιμοποιείτε οινόπνευμα ή βενζίνη για άναμμα ή εκ νέου άναμμα. Χρησιμοποιείτε μόνον αναπτήρες συμβατούς με το πρότυπο EN 1860-3.

Μην μαγειρεύετε πριν το καύσιμο αποκτήσει επικάλυψη στάχτης.

Ο φούρνος πίτσας πρέπει να θερμανθεί και το καύσιμο να διατηρηθεί καυτό για τουλάχιστον 30 λεπτά πριν από το πρώτο μαγείρεμα.

Μην χρησιμοποιείτε καπάκι καμινάδας όταν ο φούρνος είναι αναμμένος.

Χρησιμοποιείτε τον φούρνο μόνο σε κατάλληλο υπαίθριο χώρο, μακριά από εύφλεκτα υλικά.

Ποτέ μην αφήνετε τον φούρνο χωρίς επίβλεψη.

Μην αφαιρείτε την πόρτα ενώ ο φούρνος είναι αναμμένος.

Πριν από τη χρήση, βεβαιωθείτε ότι η πλάκα προστασίας από επιστροφή αέρα είναι καλά στερεωμένη στον φούρνο.

Μη χρησιμοποιείτε τον Ooni Karu 2 με μη συμβατούς καυστήρες αερίου.

Ενδέχεται να υπάρχουν αιχμηρές άκρες στο εσωτερικό και το εξωτερικό του φούρνου. Χειριστείτε με προσοχή.

Η πόρτα είναι καυτή κατά τη χρήση, προσέξτε κατά την τοποθέτηση ή την αφαίρεση της πίτσας από τον φούρνο.

Αφήστε τον φούρνο να κρυώσει εντελώς μετά από τη χρήση. Ορισμένες περιοχές του φούρνου μπορεί να είναι ακόμα ζεστές ακόμη κι όταν το σώμα είναι κρύο στην επαφή.

Να χρησιμοποιείται πάντα σε επίπεδη, σταθερή και μη εύφλεκτη επιφάνεια.

Το προϊόν περιλαμβάνει έναν ισχυρό μαγνήτη. Κρατήστε το μακριά από τα παιδιά.

## 1 Κατάλογος εξαρτημάτων

- |   |                                      |   |                  |
|---|--------------------------------------|---|------------------|
| a | Κύριο σώμα                           | h | Καμινάδα         |
| b | Δίσκος καυσίμου                      | i | Καπάκι καμινάδας |
| c | Σχάρα καυσίμου                       | j | Κλειδί torx      |
| d | Πέτρα ψησίματος                      | k | Πείρος μεντεσέ   |
| e | Πόρτα φούρνου                        | l | Βίδα M5x16       |
| f | Πόρτα καταπακτής καυσίμου            | m | DoorPlate        |
| g | Πλάκα προστατευτικού επιστροφής αέρα | n | Βίδα M5x10 (x2)  |

## Οδηγίες ανάμματος

Ο Ooni Karu 2 συνοδεύεται από δίσκο καυσίμου για ξύλο και κάρβουνο. Χρησιμοποιείτε μόνο κάρβουνο που είναι κατάλληλο για μαγείρεμα και μην ψήνετε φαγητό μέχρι το καύσιμο να αποκτήσει επικάλυψη στάχτης. Όταν χρησιμοποιείτε ξύλο για το ψήσιμο, τοποθετήστε κομμάτια ξηρού, μη επεξεργασμένου σκληρού ξύλου (μήκους έως 15 εκ. (5,9") και διαμέτρου έως 4 εκ. (1,5") στον καυστήρα. Προσθέστε μέχρι 0,4 κιλά καυσίμου τη φορά και βεβαιωθείτε ότι δεν υπάρχουν περισσότερα από 0,5 κιλά καυσίμου τη φορά στον δίσκο.

## Σβήσιμο

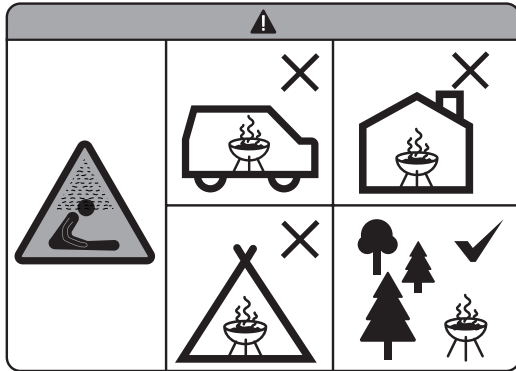
Αφήστε τη φωτιά να σβήσει μόνη της και αφήστε τον Ooni Karu 2 να κρυώσει. Μην αφαιρείτε τις στάχτες μέχρι να κρυώσει εντελώς ο Ooni Karu 2. Βεβαιωθείτε ότι όλα τα κάρβουνα έχουν σβήσει πριν την αποθήκευση.

Δείτε τον πρώτο οδηγό ψησίματος για περισσότερες λεπτομέρειες σχετικά με το άναμμα, το σβήσιμο, τη διαχείριση φλόγας και τους τύπους καυσίμου.

Εισάγεται στο Η.Β. από την:

Ooni HQ, Bishopsgate Business Park, 189 West Main Street, Broxburn, EH52 5LH, UK

## ⚠ ADVERTENCIAS



No utilice el horno para pizza en lugares cerrados o habitables (p. ej., viviendas, tiendas de campaña, caravanas, autocaravanas o barcos). Peligro de muerte por envenenamiento de monóxido de carbono.

Este horno para pizza se calentará mucho.

No lo mueva mientras esté en funcionamiento.

No lo utilice en interiores.

Mantenga alejados del horno a los niños y las mascotas.

No utilice alcohol ni gasolina para el encendido o reencendido. Solo utilice encendedores de fuego que cumplan la norma EN 1860-3.

No cocine hasta que el combustible tenga una capa de ceniza.

El horno para pizza debería calentarse y el combustible arder durante al menos 30 minutos antes de empezar a cocinar.

No utilice la tapa de la chimenea cuando el horno esté encendido.

Utilice el horno solo en un entorno exterior adecuado y bastante alejado de materiales inflamables.

Nunca deje el horno desatendido.

No retire la puerta mientras el horno esté encendido.

Asegúrese de que la placa de tiro esté completamente fijada al horno antes de usarlo.

No utilice el Ooni Karu 2 con quemadores de gas no compatibles.

Puede haber bordes afilados en el interior y el exterior del horno. Utilícelo con cuidado.

La puerta está caliente durante el uso, tenga cuidado al meter o sacar la pizza del horno.

Deje que el horno se enfríe por completo después de usarlo, algunas zonas del horno pueden seguir calientes cuando el cuerpo esté frío al tacto.

Utilícelo siempre sobre una superficie plana, estable y no inflamable.

El producto contiene un potente imán. Manténgase fuera del alcance de los niños.

## 1 Lista de componentes

- |   |                                       |   |                     |
|---|---------------------------------------|---|---------------------|
| a | Cuerpo principal                      | h | Chimenea            |
| b | Bandeja de combustible                | i | Tapa de la chimenea |
| c | Rejilla de combustible                | j | Llave Torx          |
| d | Piedra de hornear                     | k | Pasador de bisagra  |
| e | Puerta del horno                      | l | Tornillo M5x16      |
| f | Puerta de la trampilla de combustible | m | DoorPlate           |
| g | Placa protectora del tiro de aire     | n | Tornillo M5x10 (x2) |

## Instrucciones de encendido

El Ooni Karu 2 cuenta con una bandeja de combustible para la madera y el carbón. Solo use carbón que sea adecuado para cocinar y no cocine hasta que el combustible tenga una capa de ceniza. Al cocinar con madera, use trozos de madera seca y sin tratar (de hasta 15 cm de largo y 4 cm de diámetro) en el quemador. No ponga más de 0,4 kg de combustible de una vez y asegúrese de que, en total, no haya más de 0,5 kg en la bandeja.

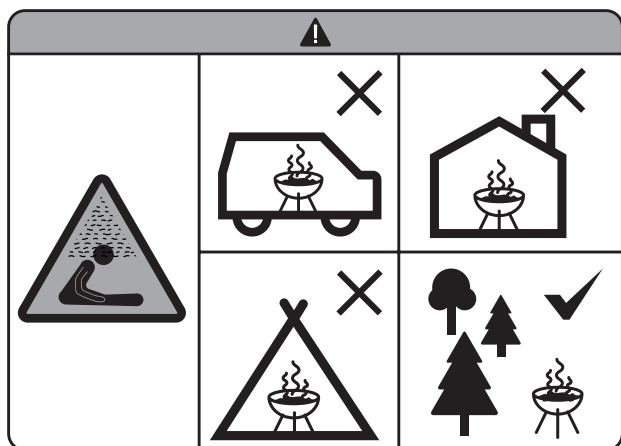
## Para el apagado

Deje que se apague el fuego y que el Ooni Karu 2 se enfríe. No retire las cenizas hasta que el Ooni Karu 2 se haya enfriado por completo. Asegúrese de que todas las brasas estén apagadas antes de guardarlo.

Consulte la guía para cocinar por primera vez a fin de obtener más información sobre el encendido, el apagado, manejo de llamas y los tipos de combustible.

Importado para el Reino Unido por:  
Ooni HQ, Bishopsgate Business Park, 189 West Main Street, Broxburn,  
EH52 5LH, Reino Unido

## ⚠ HOIATUSED



Ärge kasutage pitsaahju kinnises ja/või eluruumis, nt majad, telgid, haagissuvilad, karavanid, paadid jne. Süsinikmonooksiidi mürgituse ja surmaoht.

Pitsaahi muutub väga kuumaks.

Ärge seda kasutamise ajal teisaldage.

Ärge kasutage siseruumides.

Hoidke lapsed ja lemmikloomad eemal.

Ärge kasutage (uuesti) süütamiseks piiritust ega bensiini. Kasutage ainult standardile EN 1860-3 vastavaid tulesüütajaid.

Ärge küpsetage enne, kui kütus on tuhaga kaetud.

Pitsaahju tuleb enne esimest küpsetamiskorda kuumutada ja kütust hoida tulikuumana vähemalt 30 minutit.

Ärge kasutage korstnakatet, kui ahi on süüdatud.

Kasutage ahju ainult sobivas väliskeskkonnas, mis on eemal süttivatest materjalidest.

Ärge kunagi jätke ahju järelevalveta.

Ärge eemaldage ust, kui ahi on süüdatud.

Enne kasutamist veenduge, et siiber oleks ahju külge täielikult kinnitatud.

Ärge kasutage Ooni Karu 2 mitteühilduvate gaasipõletitega.

Ahju sise- ja välisküljel võivad olla teravad servad. Käsitsege ettevaatlikult!

Uks on kasutamise ajal kuum, nii et olge selle avamisel või pitsa ahjust välja võtmisel ettevaatlik.

Laske ahjul pärast kasutamist täielikult maha jahtuda, sest kui korpus on puudutamisel jahe, võivad mõned ahju osad olla veel kuumad.

Kasutage alati tasasel, stabiilsel ja mittesüttival pinnal.

Toode sisaldab tugevat magnetit. Hoida lastele kättesaamatus kohas.

## 1 Osade nimekiri

- |   |              |   |                  |
|---|--------------|---|------------------|
| a | Põhiosa      | h | Korstnen         |
| b | Kütusealus   | i | Korstna kate     |
| c | Kütuserest   | j | Mutrivõti        |
| d | Küpsetuskivi | k | Hinge tihvt      |
| e | Ahjuuks      | l | M5x16 kruvi      |
| f | Kütuseluuk   | m | DoorPlate        |
| g | Siiber       | n | M5x10 kruvi (x2) |

## Süütamisjuhised

Ahju Ooni Karu 2 on kaasas puidu ja söe kütusealus. Kasutage ainult toiduvalmistamiseks sobivat sütt ja ärge küpsetage toitu enne, kui kütus on tuhaga kaetud. Puiduga küpsetamisel kasutage põletis kuiva, töötlemata lehtpuu tükke (pikkusega kuni 15 cm ja läbimõõduga 4 cm). Lisage korraga mitte rohkem kui 0,4 kg kütust ja veenduge, et alusel ei oleks korraga rohkem kui 0,5 kg.

## Kustutamishüüsed

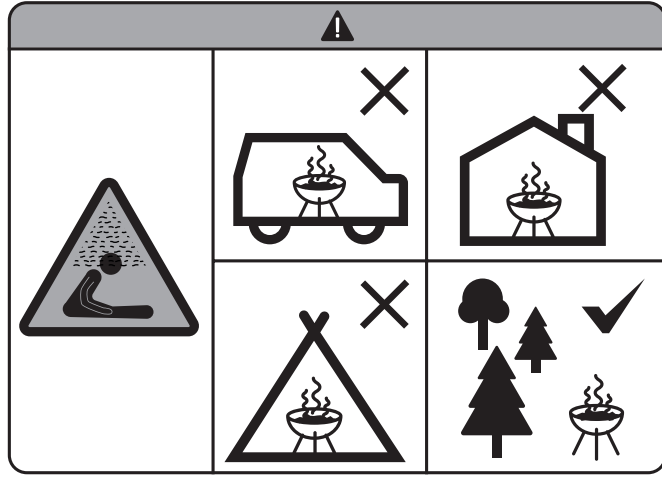
Laske tulel loomulikult ära põleda ja jätke Ooni Karu 2 jahtuma. Ärge eemaldage tuhka enne, kui Ooni Karu 2 on täielikult jahtunud. Enne hoiustamist veenduge, et kõik söed on kustunud.

Lisateavet süütamise, leegi kustutamise ja kütuseliikide kohta leiate esmakordsest kasutusjuhendist.

Ühendkuningriiki importis:

Ooni HQ, Bishopsgate Business Park, 189 West Main Street, Broxburn, EH52 5LH, UK

## VAROITUKSET



Älä käytä pitsauunia suljetuissa ja/tai asutuissa tiloissa, kuten talossa, teltassa, asuntovaunussa, matkailuautossa tai veneessä. Häikämyrkytyksestä johtuva hengenvaara.

Tämä pitsauuni tulee hyvin kuumaksi.

Älä liikuta sitä käytön aikana.

Älä käytä sisätiloissa.

Pidä lapset ja lemmikit etäällä.

Älä käytä sytytykseen tai uudelleensytytykseen alkoholia tai bensiiniä. Käytä vain standardin EN 1860-3 mukaisia sytytysnesteitä.

Älä laita ruokaa, ennen kuin polttoaineessa on tuhkapinta.

Pitsauunia on kuumennettava ja polttoainetta pidettävä punaisen kuumana vähintään 30 minuuttia ennen ensimmäistä ruoanlaittokertaa.

Älä käytä savupiipun kantta, kun uuni on sytytetty.

Käytä uunia vain sopivassa ulkoympäristössä kaukana syttyvistä materiaaleista.

Älä koskaan jätä uunia valvomatta.

Älä poista luukkua, kun uuni on sytytetty.

Varmista, että vetolevy on täysin kiinnitetty uuniin ennen käyttöä.

Älä käytä Ooni Karu 2 -uunia ei-yhteensopivien kaasupoltinten kanssa.

Uunin sisä- ja ulkopuolen reunat voivat olla teräviä. Käsittele varoen.

Luukku on kuuma käytön aikana. Ole varovainen, kun laitat pitsan uuniin tai otat sen pois uunista.

Anna uunin jäähtyä kunnolla käytön jälkeen. Jotkin uunin alueet voivat olla kuumia, vaikka runko olisi jäähtynyt.

Käytä uunia aina tasaisella, vakaalla ja syttymättömällä pinnalla.

Tuote sisältää vahvan magneetin. Pidä poissa lasten ulottuvilta.

## 1 Osaluettelo

- |   |                      |   |                  |
|---|----------------------|---|------------------|
| a | Runko                | h | Savupiippu       |
| b | Polttoaineastia      | i | Savupiipun kansi |
| c | Polttoaineritilä     | j | Torx-avain       |
| d | Paistoalusta         | k | Saranatappi      |
| e | Uunin luukku         | l | M5x16-ruuvi      |
| f | Polttoaineluukun ovi | m | DoorPlate        |
| g | Vedonsäätölevy       | n | M5x10-ruuvi (x2) |

## Sytytysohjeet

Ooni Karu 2 -uunin mukana toimitetaan polttoaineastia puulle ja hiillelle. Käytä ainoastaan ruoanlaittoon soveltuvaa hiiltä äläkä laita ruokaa, ennen kuin polttoaineessa on tuhkapite. Kun laitat ruokaa puulämmityksellä, käytä polttimessa kuivia, käsittelemättömiä lehtipuun kappaleita (enintään 15 cm pitkiä ja 4 cm leveitä). Lisää kerrallaan enintään 0,4 kg polttoainetta ja varmista, että astiassa on enintään 0,5 kg yhdellä kertaa.

## Sammuttaminen

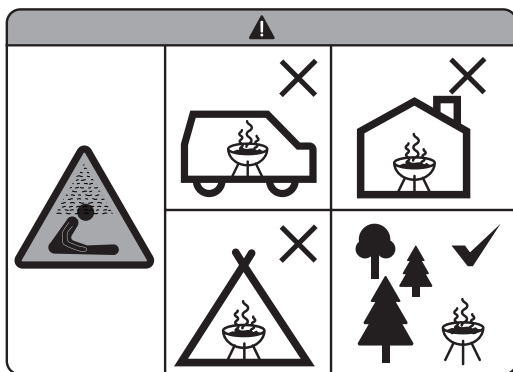
Anna tulen palaa loppuun luonnollisesti ja jätä Ooni Karu 2 jäähtymään. Älä poista tuhkaa, ennen kuin Ooni Karu 2 on jäähtynyt täysin. Varmista, että kaikki hiillokset ovat sammuneet ennen varastointia.

Katso ensimmäisen ruoanlaittokerran oppaasta lisätietoja sytytyksestä, sammutuksesta, liekin hallinnasta ja polttoainetyypeistä.

Ison-Britannian maahantuojat:

Ooni HQ, Bishopsgate Business Park, 189 West Main Street, Broxburn, EH52 5LH, UK

## ⚠ AVERTISSEMENTS



Ne pas utiliser le four à pizza dans un espace confiné et/ou habitable par exemple des maisons, tentes, caravanes, camping-cars, bateaux. Risque de décès par empoisonnement au monoxyde de carbone.

Ce four à pizza va devenir très chaud.

Ne pas le déplacer pendant son utilisation.

Ne pas utiliser dans des locaux fermés.

Tenez les enfants et les animaux domestiques à l'écart.

Attention! Ne pas utiliser d'alcool, d'essence ou tout autre liquide analogue pour allumer ou réactiver le four à pizza.

Ne pas laisser le four à pizza à la portée des enfants et des animaux domestiques.

Le four à pizza doit être chauffé et le combustible doit être maintenu incandescent pendant au moins 30 minutes avant d'effectuer la première cuisson.

N'utilisez pas le chapeau de cheminée lorsque le four est allumé.

Utilisez uniquement le four dans un environnement extérieur approprié, à bonne distance de tout matériau inflammable.

Ne laissez jamais le four sans surveillance.

Ne retirez pas la porte lorsque que le four est allumé.

Assurez-vous que la plaque coupe-air est solidement fixée au four avant toute utilisation.

N'utilisez pas le four Ooni Karu 2 avec des brûleurs à gaz non compatibles.

Il peut y avoir des bords tranchants à l'intérieur et à l'extérieur du four. Manipulez avec soin.

La porte est chaude pendant l'utilisation, faites attention lorsque vous enfournez ou défournez les pizzas.

Laissez le four refroidir complètement après utilisation, certaines de ses parties peuvent encore être chaudes même si le corps est froid au toucher.

Utilisez toujours le four sur une surface plate, stable et non inflammable.

Le produit contient un aimant puissant. Tenir hors de portée des enfants.

## 1 Liste des pièces

- |   |                                |   |                         |
|---|--------------------------------|---|-------------------------|
| a | Corps principal                | h | Cheminée                |
| b | Bac à combustible              | i | Chapeau de cheminée     |
| c | Grille de combustible          | j | Clé Torx                |
| d | Pierre de cuisson              | k | Goupille d'articulation |
| e | Porte de four                  | l | Vis M5x16               |
| f | Trappe du bac à combustible    | m | DoorPlate               |
| g | Plaque de protection coupe-air | n | Vis M5x10 (x2)          |

## Instructions d'allumage

Le four Ooni Karu 2 est livré avec un bac à combustible pour le bois et le charbon de bois. N'utilisez que du charbon de bois adapté à la cuisine et, pour cuire des aliments, attendez qu'une couche de cendres recouvre le combustible. Lors de la cuisson au bois, utilisez des morceaux de bois dur secs et non traités (jusqu'à 15 cm de long et 4 cm de diamètre) dans le brûleur. N'ajoutez pas plus de 0,4 kg de combustible en une fois et veillez à ce que le bac ne contienne pas plus de 0,5 kg en tout temps.

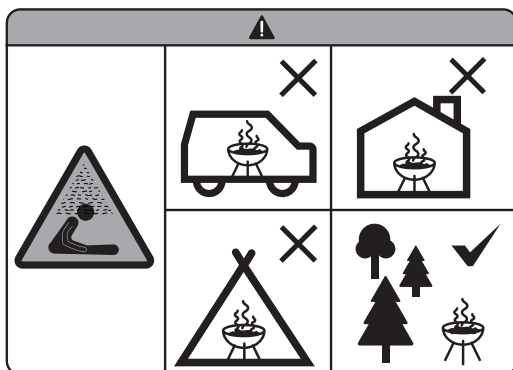
## Extinction

Laissez le feu s'éteindre naturellement et le four Ooni Karu 2 refroidir. N'enlevez pas les cendres avant que le four Ooni Karu 2 ait complètement refroidi. Assurez-vous que toutes les braises sont éteintes avant de ranger le four.

Consultez le guide sur la première cuisson pour plus de détails sur l'allumage, l'extinction, la gestion de la flamme et les types de combustibles.

Importé au Royaume-Uni par :  
Ooni HQ, Bishopsgate Business Park, 189 West Main Street, Broxburn,  
EH52 5LH, Royaume-Uni

## ⚠ AVERTISSEMENTS



Ne pas utiliser ce four à pizza dans un espace confiné ou habitable (p. ex., maisons, tentes, roulottes, maisons mobiles, bateaux). Il existe un danger de mort par empoisonnement au monoxyde de carbone.

Ce four à pizza deviendra très chaud.

Ne pas le déplacer pendant son fonctionnement.

Ne pas l'utiliser à l'intérieur.

Tenir les enfants et les animaux à l'écart.

Ne pas utiliser d'alcool ni d'essence pour allumer l'appareil ou le rallumer. Utiliser seulement des allume-feu conformes à la norme EN 1860-3.

Ne rien faire cuire avant la formation d'une couche de cendres sur le combustible.

Avant de procéder à la cuisson, le four à pizza doit être chauffé et le combustible doit être rougeoyant pendant au moins 30 minutes.

Ne pas mettre le chapeau de cheminée lorsque le four est allumé.

N'utiliser le four que dans un environnement extérieur approprié, à l'écart des matériaux inflammables.

Ne jamais laisser le four sans surveillance.

Ne pas retirer la porte lorsque le four est allumé.

Veiller à ce que la plaque de protection coupe-air soit bien fixée au four avant d'utiliser l'appareil.

Ne pas utiliser l'Ooni Karu 2 avec des brûleurs à gaz non compatibles.

Il peut y avoir des bords tranchants à l'intérieur et à l'extérieur du four. Manipuler avec précaution.

La porte est chaude pendant l'utilisation : faire attention en enfournant la pizza ou en la retirant du four.

Laisser le four refroidir complètement après utilisation, certaines zones du four pouvant être encore chaudes alors que la structure est froide au toucher.

Toujours utiliser sur une surface plate, stable et non inflammable.

Le produit contient un aimant puissant. Tenir à l'écart des enfants.

## 1 Liste des pièces

- |   |                                  |   |                     |
|---|----------------------------------|---|---------------------|
| a | Partie principale du four        | h | Cheminée            |
| b | Plateau à combustible            | i | Chapeau de cheminée |
| c | Grille de combustible            | j | Clé Torx            |
| d | Pierre de cuisson                | k | Axe de charnière    |
| e | Porte de four                    | l | Vis M5x16           |
| f | Porte de la trappe à combustible | m | DoorPlate           |
| g | Plaque de protection coupe-air   | n | Vis M5x10 (x2)      |

## Instructions d'allumage

L'Ooni Karu 2 est livré avec un plateau à combustible pour bois et charbon. Employer uniquement du charbon de bois adapté à la cuisson et ne pas faire cuire d'aliments avant que le combustible ne soit recouvert de cendres. Pour la cuisson au bois, utiliser seulement des morceaux de bois durs, secs et non traités (jusqu'à 5,9 po/15 cm de longueur et 1,5 po/4 cm de diamètre) dans le brûleur. Ne pas ajouter plus de 0,8 lb (0,4 kg) de combustible à la fois et veiller à ce qu'il n'y ait pas plus de 1,1 lb (0,5 kg) en même temps dans le plateau.

## Pour éteindre

Laisser le feu s'éteindre naturellement et l'Ooni Karu 2 se refroidir. Ne pas enlever les cendres avant que l'Ooni Karu 2 se soit refroidi complètement. S'assurer que toutes les braises sont éteintes avant de ranger l'appareil.

Consulter le guide de démarrage pour des précisions sur l'allumage, l'extinction, la gestion des flammes et les types de combustibles.

Importé au Royaume-Uni par :  
Ooni HQ, Bishopsgate Business Park, 189 West Main Street, Broxburn,  
EH52 5LH (Royaume-Uni)

1 רשימת חלקים

a	יזכרמה קלחה	h	הבורא
b	הריעבה רמוח שגמ	i	הבוראה הסכמ
c	הריעבה רמוח תכבס	j	סקרוט חתפמ (Torx)
d	הייפא חול	k	פינ לציר
e	חנתה תלד	l	בורג M5x16
f	הריעבה רמוח לש רהוצה תלד	m	DoorPlate
g	וגמ תיחול	n	בורג M5x10 x2

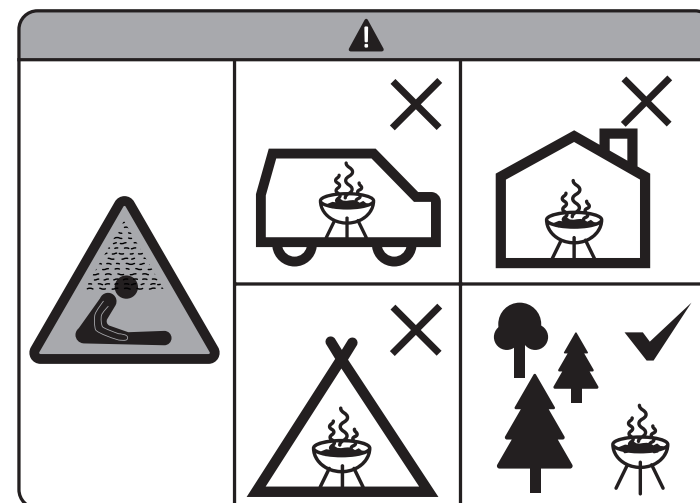
הוראות הצתה

Ooni Karu 2 מסופק יחד עם מגש חומר בעירה עבור עץ ופחם. יש להשתמש רק בפחם שמתאים לבישול ואין לבשל אוכל עד שחומר הבעירה מכוסה בשכבת אפר. בבישול עם עץ, הכניסו למבער פיסות עץ קשות, יבשות ולא מעובדות, באורך של עד 15 ס"מ (5.9 אינץ') ובקוטר של עד 4 ס"מ (1.5 אינץ'). אין להוסיף יותר מ-0.4 ק"ג חומר בעירה בו זמנית ויש לוודא שאין במגש יותר מ-0.7 ק"ג חומר בעירה בכל עת.

ליכוי

יש להניח לאש לדעוך באופן טבעי ולאפשר ל-Ooni Karu 2 להתקרר. אין להוציא את האפר לפני ש-Ooni Karu 2 מתקרר לחלוטין. יש לוודא שכל הגחלים כבויות לפני העברה לאחסון.

יש לעיין במדריך המהיר של המכשיר למידע נוסף על הצתה, כיבוי, ניהול להבות וסוגי חומרי הבעירה.



אין להשתמש בתנור הפיצה בחלל סגור ו/או במתחמי מגורים, כולל בבתים, באוהלים, בקרוואנים, בבתים ממונעים או בסירות. סכנת מוות מהרעלת פחמן חד חמצני.

תנור פיצה זה מתחמם מאוד.

אין להזיז אותו במהלך פעולתו.

אין להשתמש בתוך מבנה.

יש להרחיק מילדים ומחיות מחמד.

אין להשתמש באלכוהול או בבניזין לצורך הצתה או הצתה מחדש. יש להשתמש רק במצתים שעומדים בתקן EN 1860-3.

אין לבשל לפני שחומר הבעירה מכוסה בשכבת אפר.

לפני הבישול הראשון, יש לחמם את תנור הפיצה ולדאוג שחומר הבעירה ימצא במצב אדום לוחט למשך 30 דקות לפחות.

אין להשתמש במכסה ארוכה כשתנור הפיצה כבר דולק.

יש להשתמש בתנור רק בחוץ, בסביבה נאותה, הרחק מחומרים דליקים.

אסור בהחלט להשאיר את התנור ללא השגחה.

אין להסיר את הדלת כשהתנור דולק.

יש לוודא שהלוחית של מגן הרוח מחוברת היטב לתנור לפני השימוש.

אסור להשתמש במבערי גז שאינם תואמים ל-Ooni Karu 2.

ייתכן שיהיו קצוות חדים בחלק הפנימי ובצד החיצוני של התנור. נא לנקוט זהירות בעת השימוש.

הדלת חמה בעת השימוש, יש להיזהר בעת הכנסת פיצה לתנור או הוצאתה מהתנור.

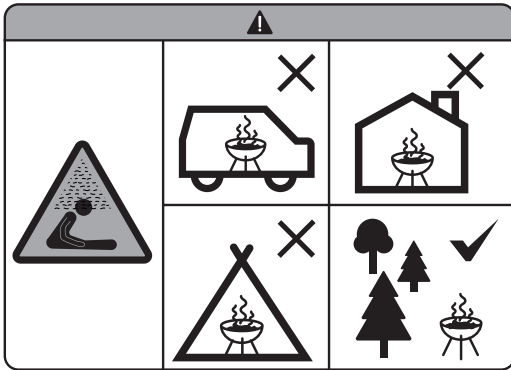
יש לאפשר לתנור להתקרר לגמרי לאחר השימוש, אזורים מסוימים בו עדיין עלולים להיות חמים גם כשגוף התנור קר למגע.

השימוש צריך להיעשות תמיד על משטח שטוח, יציב ולא דליק.

המוצר מכיל מגנט חזק. יש להרחיק מהישג ידם של ילדים.



## ⚠ UPOZORENJA



Pećnicu za pizzu ne koristite u skućenom i/ili stambenom prostoru npr. kućama, šatorima, kamp kućicama, kamperima, plovilima. Smrtonosna opasnost od trovanja ugljikovim monoksidom.

Ova pećnica za pizzu postat će vrlo vruća.

Ne pomičite je tijekom rada.

Ne koristite je u zatvorenom prostoru.

Djecu i kućne ljubimce držite podalje od nje.

Ne koristite špirit niti benzin za potpaljivanje ili ponovno paljenje. Koristite samo upaljače za vatru usklađene sa standardom EN 1860-3.

Ne počinjite s pečenjem prije nego što se na gorivom materijalu pojavi sloj pepela.

Pećnica za pizzu treba se zagrijati, a gorivi materijal ostati užaren 30 minuta prije prvog pečenja.

Ne koristite kapu dimnjaka kada je pećnica upaljena.

Pećnicu koristite u odgovarajućoj okolini na otvorenom prilično udaljenu od zapaljivih materijala.

Nikada ne ostavljajte pećnicu bez nadzora.

Ne skidajte vrata dok je pećnica upaljena.

Uvjerite se da je ploča za strujanje zraka dobro pričvršćena za pećnicu prije upotrebe.

Ooni Karu 2 ne koristite s nekompatibilnim plinskim plamenicima.

U unutaršnjim i na vanjskim površinama pećnice moglo bi biti oštih rubova. Budite oprezni pri rukovanju.

Vrata su vruća tijekom upotrebe, budite oprezni kada stavljate pizzu u pećnicu ili je iz nje vadite.

Pustite da se pećnica potpuno ohladi nakon upotrebe, neka područja pećnice još uvijek bi mogla biti vruća kada je njezino kućište hladno na dodir.

Uvijek je koristite na ravnoj, stabilnoj, nezapaljivoj površini.

Proizvod sadržava snažan magnet. Držati izvan dohvata djece.

## 1 Popis dijelova

- |   |                             |   |                       |
|---|-----------------------------|---|-----------------------|
| a | Glavno kućište              | h | Dimnjak               |
| b | Posuda za gorivo            | i | Kapa dimnjaka         |
| c | Rešetka za gorivo           | j | Zvezdasti imbus ključ |
| d | Kamen za pečenje            | k | Svornjak spojnice     |
| e | Vrata pećnice               | l | Vijak M5x16           |
| f | Vrata otvora za gorivo      | m | DoorPlate             |
| g | Ploča za zaštitu od propuha | n | Vijak M5x10 (x2)      |

## Upute za paljenje

Ooni Karu 2 isporučuje se s podlogom za drvo i drveni ugljen koji će poslužiti kao gorivi materijal. Koristite samo drveni ugljen prikladan za pečenje, a hranu ne pecite sve dok gorivi materijal na sebi nema sloj pepela. Kada pečete na drva, koristite komade suhog, neobrađenog tvrdog drva (duljine do 15 cm (5.9") i promjera 4 cm (1.5")) u komori za izgaranje. Ne dodajte više od 0,4 kg gorivog materijala odjednom i uvjerite se da ga na površini za izgaranje nema više od 0,5 kg odjednom.

## Postupak gašenja

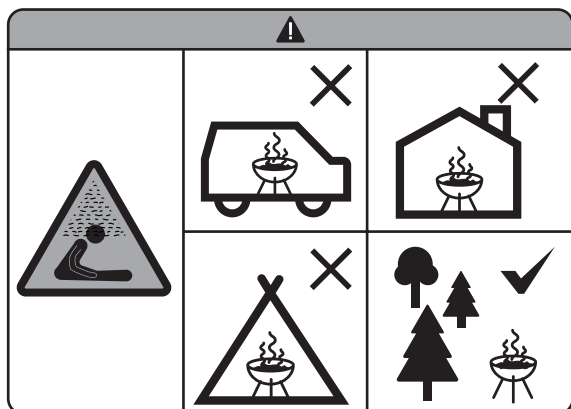
Pustite da vatra sagori prirodno i da se Ooni Karu 2 ohladi. Ne uklanjajte pepeo sve dok se Ooni Karu 2 potpuno ne ohladi. Uvjerite se da se sav žar ugasio prije nego što pećnicu odložite u spremište.

Prvo pročitajte vodič za pečenje kako biste doznali više pojedinosti o paljenju, gašenju, upravljanje plamenom i vrstama gorivih materijala.

Uvoznik u UK:

Ooni HQ, Bishopsgate Business Park, 189 West Main Street, Broxburn, EH52 5LH, UK

## ⚠ FIGYELMEZTETÉSEK



Ne használja a pizzasütőt zárt és/vagy lakott belső térben, például lakásban, sátorban, lakókocsiban, lakóhajón. Fennáll a halálos szén-monoxid-mérgezés veszélye.

Ez a pizzasütő rendkívül felforrósodik. Üzemelés közben ne mozgassa el.

Ne használja beltérben.

Tartsa távol gyermekektől és kisállatoktól.

Ne használjon alkoholt vagy olajat a begyűjtáshoz vagy újragyűjtáshoz. Csak az EN 1860-3 szabványnak megfelelő tűzgyújtókat használjon.

Ne kezdje el a sütést mielőtt az üzemanyagban szénréteg képződne.

A pizzasütőt fel kell melegíteni és az első sütés előtt az üzemanyagot legalább 30 percig felforrósítva kell tartani.

Ne használja a kéményfedőt miközben a sütő be van gyújtva.

A sütőt csak megfelelő kültéri környezetben használja, gyúlékony anyagoktól távol.

Ne hagyja a sütőt felügyelet nélkül.

Ne távolítsa el az ajtót miközben a sütő be van gyújtva.

Biztosítsa a huzatszabályozó teljes rögzítését a sütőhöz használat előtt.

Ne használja az Ooni Karu 2 sütőt nem kompatibilis gázegőkkel.

A sütő belső és külső részén éles szélek lehetnek. Kérjük, kezelje óvatosan.

Használat közben az ajtó felforrósodik, járjon el óvatosan, amikor kiveszi vagy behelyezi a pizzát a sütőbe.

Használat után hagyja a sütőt teljesen lehűlni, a sütő bizonyos területei akkor is forrók lehetnek, ha a külső burkolata már lehűlt.

Mindig egyenes, stabil, nem gyúlékony felületen használja.

A termék erős mágnest tartalmaz. Gyermekektől elzárva tartandó.

## 1 Alkatrészlista

- |   |                        |   |                   |
|---|------------------------|---|-------------------|
| a | Készülékház            | h | Kémény            |
| b | Üzemanyagtálca         | i | Kéményfedél       |
| c | Üzemanyagrács          | j | Torx kulcs        |
| d | Kő sütőlap             | k | Csuklócsap        |
| e | Sütőajtó               | l | M5x16 csavar      |
| f | Üzemanyag betöltő ajtó | m | DoorPlate         |
| g | Huzatszabályozó lemez  | n | M5x10 csavar (x2) |

## Begyűjtési útmutató

Az Ooni Karu 2 fához és faszénhez használható üzemanyag tálcával rendelkezik. Csak sütéshez megfelelő faszenet használjon, és ne kezdje el az étel sütését amíg nem kezdődik szénbevonat az üzemanyag felületén. Ha fával süt, használjon száraz, kezeletlen száraz fát (egészen 15 cm hosszúságig és 4 cm átmérőig) az égőben. Egyszerre legfeljebb 0,4 kg üzemanyagot adjon hozzá és biztosítsa, hogy a tálcán egyszerre legfeljebb 0,5 kg legyen.

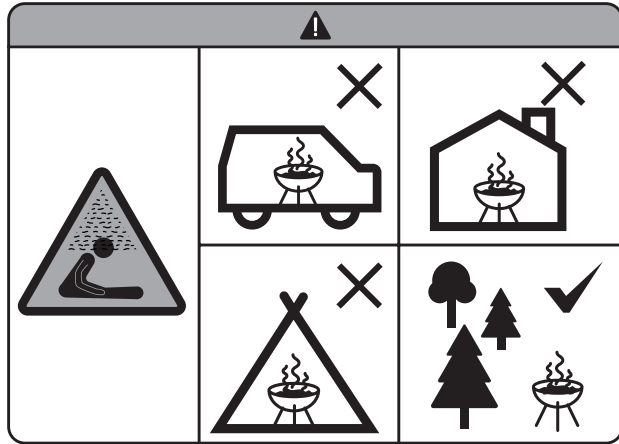
## A kioltáshoz

Hagyja a tüzet természetes módon leégni és várja meg, amíg az Ooni Karu 2 sütő lehűl. Ne távolítsa el a hamut, amíg az Ooni Karu 2 teljesen ki nem hűlt. Tárolás előtt ellenőrizze, hogy egyetlen faszén darab sem izzik.

A világításra, kioltásra, lángkezelési módokra és üzemanyag típusokra vonatkozó további részletekért lásd az első sütési útmutatót.

Importőr az Egyesült Királyságban:  
Ooni HQ, Bishopsgate Business Park, 189 West Main Street, Broxburn, EH52 5LH,  
Egyesült Királyság

## ⚠️ VIÐVARANIR



Notið ekki pizzaofninn í lokuðum rýmum og/eða innandyra, s.s. inni í húsum, tjöldum, vögnum, húsbílum, hjólhúsum eða bátum. Hætta á dauðsföllum vegna kolsýringseitrunar.

Pizzaofninn verður mjög heitur.

Færið hann ekki á meðan hann er í notkun.

Notið ekki innandyra.

Haldið fjarri börnum og dýrum.

Notið ekki spíra eða bensín til að kveikja undir. Notið aðeins kveikjara sem samræmast staðli EN 1860-3.

Byrjið ekki að elda fyrr en að eldsneytið hefur öskulag.

Pizzaofninn verður að vera upphitaður og eldsneytinu haldið rauðglóandi í að minnsta kosti 30 mínútur áður en eldun hefst.

Notið ekki skorsteinslokið þegar kveikt er á ofninum.

Notið aðeins við viðeigandi aðstæður utandyra í góðri fjarlægð frá eldfimum efnum.

Skiljið ofninn ekki eftir eftirlitslausan.

Fjarlægjið ekki lúguna á meðan kveikt er undir í ofninum.

Gætið þess að vindskjöldurinn sé kyrfilega festur við ofninn áður en hann er notaður.

Notið ekki Ooni Karu 2 með ósamræmanlegum gaskveikjurum.

Hvassar brúnir gætu verið til staðar innan í og utan á ofninum. Meðhöndlið með gát.

Lúgan er heit meðan á notkun stendur. Gætið varúðar þegar pizza er sett inn í eða tekin úr ofninum.

Leyfið ofninum að kólna alveg eftir notkun. Sumir fletir ofnsins gætu enn verið heitir þótt hvelvingin sé ekki heit við snertingu.

Notið ávallt á sléttum, stöðugum og eldföstum fleti.

Varan inniheldur sterkan segul. Geymist þar sem börn ná ekki til.

## 1 Varahlutalisti

- |   |                 |   |                   |
|---|-----------------|---|-------------------|
| a | Aðalhvelving    | h | Skorsteinn        |
| b | Eldsneytisbakki | i | Skorsteinslok     |
| c | Eldsneytisgrind | j | Torx-lykill       |
| d | Bökunarsteinn   | k | Hjararpinni       |
| e | Ofnlúga         | l | M5x16 skrúfa      |
| f | Eldsneytislúga  | m | DoorPlate         |
| g | Vindskjöldur    | n | M5x10 skrúfa (x2) |

### Leiðbeiningar fyrir kyndingu

Eldsneytisbakki fyrir við og kol fylgir með Ooni Karu 2. Notið aðeins kol sem henta matargerð og byrjið ekki að elda fyrr en eldsneytið er þakið ösku. Þegar viður er notaður við eldun skal nota þurran við til brennslu sem ekki hefur verið meðhöndlaður (allt að 15 cm að lengd, eða 5,9 tommur og 4 cm í þvermál eða 1,5 tommur). Bætið ekki meira en 0,4 kg af eldsneyti við í einu og gætið þess að ekki séu meira en 0,5 kg í bakkanum að hverju sinni.

### Að slökkva

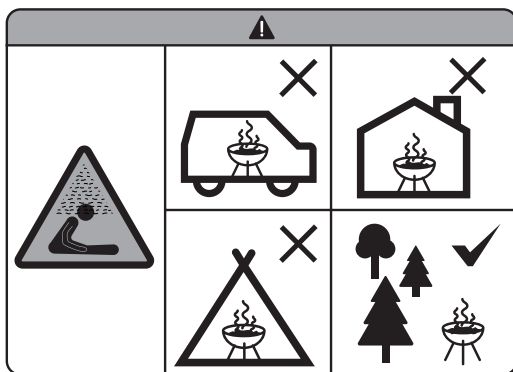
Látið eldinn brenna út og leyfið Ooni Karu 2 að kólna. Fjarlægjið ekki öskuna þar til Ooni Karu 2 hefur kólnað að fullu. Gætið þess að allar glóðir séu slökknar áður en ofninn er færður til geymslu.

Lesið eldunarleiðbeiningar fyrir frekari upplýsingar um hvernig á að kveikja undir, slökkva, ráða við eldinn og mismunandi tegundir eldsneytis.

Innflutningsaðili Bretlandsmarkaðar:

Ooni HQ, Bishopsgate Business Park, 189 West Main Street, Broxburn, EH52 5LH, Bretlandi

## ⚠ AVVERTENZE



Non utilizzare il forno da pizza in spazi limitati e/o abitabili, come case, tende, roulotte, camper, imbarcazioni. Pericolo di incidenti mortali per intossicazione da monossido di carbonio.

Questo forno da pizza diventa molto caldo.

Non spostarlo mentre è in funzione.

Non utilizzarlo al chiuso.

Tenere lontani bambini e animali domestici.

Non utilizzare alcool o benzina per accendere o riaccendere il fuoco. Utilizzare solo accendifuoco conformi allo standard EN 1860-3.

Non cuocere il cibo finché il combustibile non è coperto da uno strato di cenere.

Prima di iniziare la cottura, il forno per pizza deve essere riscaldato e il combustibile mantenuto ardente per almeno 30 minuti.

Non utilizzare il comignolo quando il forno è acceso.

Utilizzare il forno solo in ambienti esterni appropriati, ben lontani da materiali infiammabili.

Non lasciare mai il forno incustodito.

Non rimuovere lo sportello mentre il forno è acceso.

Assicurarsi che il coperchio antivento sia saldamente fissato al forno prima dell'uso.

Non utilizzare Ooni Karu 2 con bruciatori a gas non compatibili.

Potrebbero esserci dei bordi taglienti all'interno e all'esterno del forno. Maneggiare con cura.

Lo sportello è caldo durante l'uso: fare attenzione quando si inforna o si estrae la pizza dal forno.

Lasciare che il forno si raffreddi completamente dopo l'uso: alcune aree del forno potrebbero ancora essere calde quando il corpo è freddo al tatto.

Utilizzare sempre su una superficie piana, stabile e non infiammabile.

Il prodotto contiene un magnete potente. Tenere fuori dalla portata dei bambini.

## 1 Elenco dei componenti

- |   |                            |   |                   |
|---|----------------------------|---|-------------------|
| a | Corpo principale           | h | Camino            |
| b | Vassoio del combustibile   | i | Comignolo         |
| c | Grata del combustibile     | j | Chiave Torx       |
| d | Pietra refrattaria         | k | Perno del cardine |
| e | Sportello del forno        | l | Vite M5x16        |
| f | Sportello del combustibile | m | DoorPlate         |
| g | Coperchio antivento        | n | Vite M5x10 (x2)   |

## Istruzioni per l'accensione

Ooni Karu 2 è dotato di un vassoio per il combustibile per legna e carbone. Utilizzare esclusivamente carbone idoneo per la cottura e non cuocere il cibo finché il combustibile non è coperto da uno strato di cenere. Se si sceglie la legna, utilizzare nel bruciatore pezzi di legno duro secco e non trattato (fino a 15 cm di lunghezza e 4 cm di diametro). Aggiungere non più di 0,4 kg di combustibile alla volta e assicurarsi che nel vassoio non siano presenti più di 0,5 kg di combustibile alla volta.

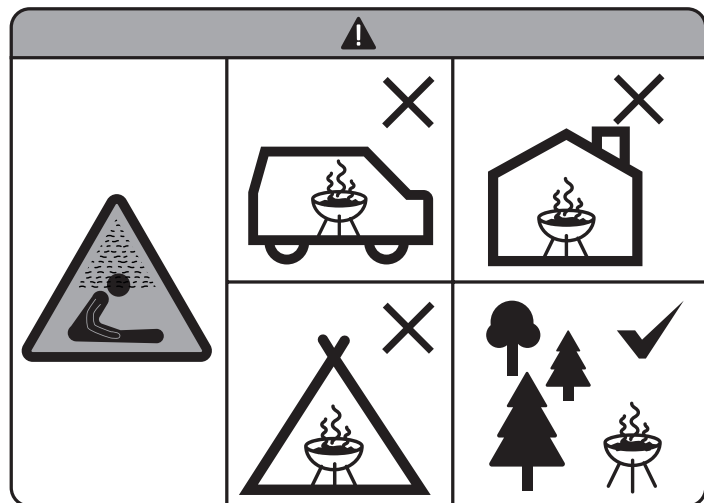
## Per spegnere

Lasciare che il fuoco si consumi naturalmente e che Ooni Karu 2 si raffreddi. Non rimuovere la cenere finché Ooni Karu 2 non si è raffreddato completamente. Assicurarsi che tutte le braci si siano spente prima di riporre il forno.

Consultare la guida alla prima cottura per maggiori dettagli su accensione, spegnimento, gestione della fiamma e tipi di carburante.

Importato nel Regno Unito da:  
Ooni HQ, Bishopsgate Business Park, 189 West Main Street, Broxburn, EH52 5LH, Regno Unito

## ⚠ 警告



家屋、テント、トレーラー、キャンピングカー、ボートなどの狭い場所や居住スペースではピザオーブンを使用しないでください。一酸化炭素中毒死の危険性があります。

本ピザオーブンは非常に熱くなります。

作動中は動かさないでください。

室内では使用しないでください。

子どもやペットを近づけないでください。

点火や再点火にアルコールやガソリンを使用しないでください。EN 1860-3に準拠した着火剤のみを使用してください。

燃料に灰がついてから調理してください。

ピザオーブンは、最初の調理を行う前に、少なくとも30分間は加熱し、燃料を赤熱状態に保ってください。

オーブんに点火した後は、煙突キャップを使用しないでください。

オーブンは、可燃物から十分に離れた適切な屋外環境でのみ使用してください。

絶対にオーブンを放置しないでください。

オーブんに点火されている間は、ドアを取り外さないでください。

使用前にドラフトプレートがオーブんに完全に固定されていることを確認してください。

対応していないガスバーナーではOoni Karu 2を使用しないでください。

オーブンの内側および外側に鋭いエッジがある可能性があります。お取り扱いにご注意ください。

使用中はドアが熱くなります。オーブんにピザを入れたり取り出す際はご注意ください。

使用後はオーブンを完全に冷ましてください。本体が冷めても、オーブンの一部の領域はまだ熱い場合があります。

常に水平で安定した非燃焼性の表面で使用してください。

製品には強力磁石が用いられています。お子様の手の届かない場所に保管してください。

## 1 部品表

- |                   |                |
|-------------------|----------------|
| a 本体              | h 煙突           |
| b 燃料トレイ           | i 煙突キャップ       |
| c 燃料格子            | j トルクスキー       |
| d ベーキングストーン       | k ヒンジピン        |
| e オープンドア          | l M5x16ねじ      |
| f 燃料ハッチドア         | m DoorPlate    |
| g ドラフトディフェンダープレート | n M5x10ねじ (x2) |

## 点火に関する説明

Ooni Karu 2には、炭と薪用の燃料トレイが付属します。調理に適した炭のみを使用し、燃料に灰がつくまでは料理をしないでください。薪で調理する場合は、乾燥した無処理の広葉樹(長さ15cmまで、直径4cmまで)をバーナーに入れてください。一度に0.4kgを超える燃料を追加しないでください。また、1回につき0.5kgを超える燃料がトレイに入っていないことを確認してください。

## 消火するには

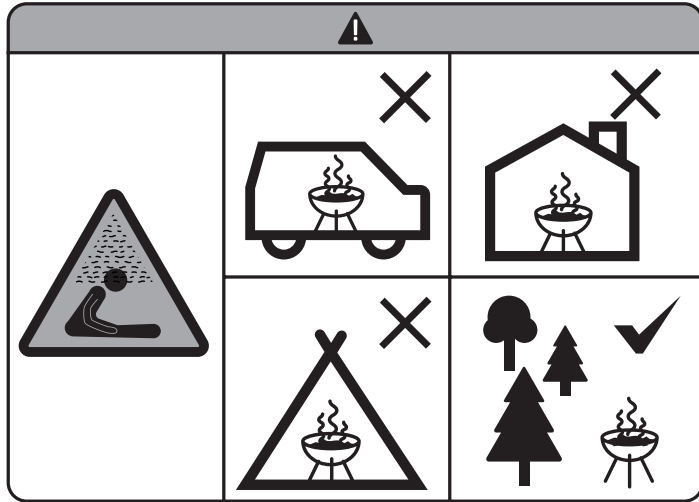
自然に燃え尽きるようにして、Ooni Karu 2を冷ましてください。Ooni Karu 2が完全に冷めるまで灰を取り除かないでください。保管する前に、すべての残り火が消えていることを確認してください。

点火、消火、炎の管理、燃料の種類の詳細については、最初の料理ガイドを参照してください。

英国への輸入元:

Ooni本社、Bishopsgate Business Park, 189 West Main Street, Broxburn, EH52 5LH, UK

**⚠ 경고**



밀폐된 공간 및/또는 주거 가능한 공간(예: 주택, 텐트, 캐러밴, 캠핑카, 보트)에서 피자 오븐을 사용하지 마십시오. 일산화탄소 중독에 의해 사망에 이를 수 있습니다.

이 피자 오븐은 매우 뜨거워집니다.

작동 중에는 옮기지 마십시오.

실내에서 사용하지 마십시오.

어린이와 애완동물로부터 멀리 두십시오.

불을 붙이거나 다시 불을 붙일 때 증류주나 휘발유를 사용하지 마십시오. EN 1860-3을 준수하는 전기 라이터만 사용하십시오.

연료에 재가 코팅될 때까지 요리하지 마십시오.

피자 오븐을 가열하고 처음 요리하기 전 최소 30분 동안 연료가 매우 뜨거운 상태로 유지되어야 합니다.

오븐이 켜져 있을 때 침니 캡을 사용하지 마십시오.

인화성 물질에서 멀리 떨어진 적절한 실외 환경에서만 오븐을 사용하십시오.

오븐을 방치된 상태로 두지 마십시오.

오븐이 켜져 있는 동안 도어를 제거하지 마십시오.

사용하기 전에 드래프트 플레이트가 오븐에 완전히 고정되었는지 확인하십시오.

Ooni Karu 2를 호환되지 않는 가스 버너와 함께 사용하지 마십시오.

오븐 내부와 외부에 날카로운 모서리가 있을 수 있습니다. 주의해서 취급하십시오.

사용 중에는 도어가 뜨거우므로 오븐에서 피자를 넣거나 꺼낼 때 주의하십시오.

사용 후 오븐을 완전히 식히십시오. 본체를 만질 수 있을 때에도 오븐의 일부 영역은 여전히 뜨거울 수 있습니다.

항상 평평하고 안정된 불연성 표면 위에서 사용하십시오.

제품에 강력한 자석이 포함되어 있습니다. 아이들이 손에 닿지 않도록 하십시오.

**1 부품 목록**

- |                 |                 |
|-----------------|-----------------|
| a 본체            | h 침니            |
| b 연료 트레이        | i 침니 캡          |
| c 연료 그레이트       | j 톱스(Torx) 키    |
| d 베이킹 스톤        | k 힌지 핀          |
| e 오븐 도어         | l M5x16 나사      |
| f 연료 해치 도어      | m DoorPlate     |
| g 드래프트 디펜더 플레이트 | n M5x10 나사 (x2) |

**점화 지침**

Ooni Karu 2에는 장작과 숯을 놓을 수 있는 연료 트레이가 함께 제공됩니다. 요리에 적합한 숯만 사용하고 연료에 재가 코팅될 때까지 음식을 요리하지 마십시오. 장작으로 요리할 때는 버너에 건조되고 처리되지 않은 견목(최대 길이 15cm(5.9"), 직경 4cm(1.5"))을 사용하십시오. 한 번에 0.4kg 이하의 연료를 추가하고, 트레이에 한 번에 0.5kg 이하의 연료를 추가하십시오.

**소화 방법**

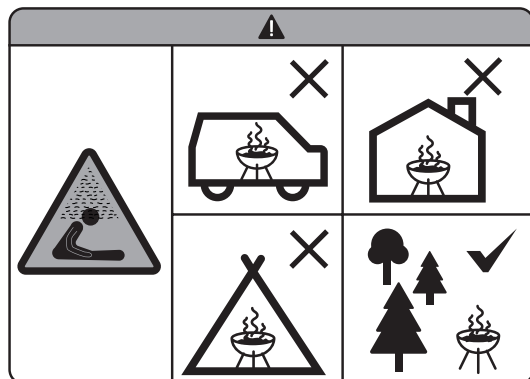
불이 자연적으로 사그라들게 하고 Ooni Karu 2를 식혀 주십시오. Ooni Karu 2가 완전히 식을 때까지 재를 제거하지 마십시오. 보관하기 전에 모든 불씨가 꺼졌는지 확인하십시오.

점화 방법, 소화 방법, 화염 관리, 연료 유형에 대한 자세한 내용은 처음 요리 가이드를 참조하십시오.

다음 회사에서 영국으로 수입:

Ooni HQ, Bishopsgate Business Park, 189 West Main Street, Broxburn, EH52 5LH, UK

## ⚠️ ĮSPĖJIMAI



Nesinaudokite picos krosnimi uždaroje ir (arba) gyvenamosiose patalpose, pvz., namuose, palapinėse, nameliuose–autopriekabose, nameliuose ant ratų,

laivuose. Mirtino apsinuodijimo anglies monoksidu pavojus.

Picos krosnis gali smarkiai įkaisti.

Jai veikiant, krosnies perkelti negalima.

Nenaudokite uždaroje patalpose.

Neleiskite artintis vaikams ir naminiams gyvūnams.

Norėdami krosnį įkurti, nenaudokite spirito ar benzino. Naudokite tik degiklius, atitinkančius EN 1860–3 reikalavimus.

Nekepkite, kol kuras nebus pasidengęs pelenų sluoksniu.

Picos krosnis turi įkaisti ir kuras turi būti įkaitęs iki raudonumo bent 30 minučių prieš pradėdant kepti.

Neuždenkite dūmtraukio dangčiu, kai krosnis užkurta.

Krosnį naudokite tik tinkamoje aplinkoje lauke, pakankamai toli nuo degių medžiagų.

Niekuomet nepalikite krosnies be priežiūros.

Nenuimkite durelių, kai krosnis yra užkurta.

Prieš naudodamiesi krosnimi įsitikinkite, kad oro angos plokštė visiškai pritvirtinta prie krosnies.

Nenaudokite „Ooni Karu 2“ su netinkamais dujų degikliais.

Krosnies viduje ir išorėje gali būti aštrių briaunų. Būkite atsargūs.

Naudojimo metu durelės įkaista: būkite atsargūs įdėdami picą į krosnį ar ją išimdami.

Po naudojimo palaukite, kol krosnis visiškai atvės: tam tikros krosnies vietos vis gali būti karštos, nors korpusas ir bus atvėsęs.

Krosnį visuomet naudokite ant plokščio, stabilaus, nedegaus pagrindo.

Gaminyje naudojamas galingas magnetas. Saugoti nuo vaikų.

## 1 Dalių sąrašas

- |   |                             |   |                     |
|---|-----------------------------|---|---------------------|
| a | Pagrindinis korpusas        | h | Dūmtraukis          |
| b | Kuro padėklas               | i | Dūmtraukio dangtis  |
| c | Kuro grotelės               | j | Šėšibriaunis raktas |
| d | Kepimo akmenis plokštė      | k | Vyrio kaištis       |
| e | Krosnies durys              | l | M5x16 varžtas       |
| f | Kuro angos durelės          | m | DoorPlate           |
| g | Oro angos apsauginė plokštė | n | M5x10 varžtas (x2)  |

## Užkūrimo instrukcijos

„Ooni Karu 2“ parduodama kartu su kuro padėklu, skirtu medžio malkoms ir anglims. Naudokite tik maisto kepimui skirtas medžio angliš ir kepti pradėkite tik tada, kai jos bus pasidengę pelenų sluoksniu. Jei naudojate medžio malkas, naudokite sausas, neapdorotas kietmedžio malkas (iki 15 cm (5,9 col.) ilgio) ir iki 4 cm (1,5 col.) skersmens). Nepridėkite daugiau kaip 0,4 kg kuro vienu metu, ir užtikrinkite, kad ant kuro padėklo vienu metu būtų ne daugiau nei 0,5 kg kuro.

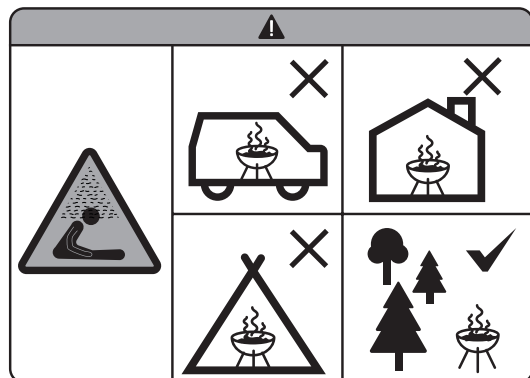
## Užgesinimas

Leiskite ugniai savaime užgesti ir palikite „Ooni Karu 2“ atvėsti. Nešalinkite pelenų, kol „Ooni Karu 2“ visiškai atvės. Prieš padėdami krosnį į saugojimo vietą įsitikinkite, kad visos žarijos užgeso.

Daugiau informacijos apie užkūrimą, užgesinimą, liepsnos reguliavimą ir kuro rūšis rasite maisto kepimo pradžios vadove.

Importuotojas JK:

Ooni HQ, Bishopsgate Business Park, 189 West Main Street, Broxburn, EH52 5LH, UK (JK)

**⚠ BRĪDINĀJUMI**

Neizmantojiet picas krāsni slēgtā un/vai apdzīvotā vietā, piem., mājās, teltīs, autofurgonos, dzīvojamajos automobiļos un kuģos. Nāvējošas saindēšanās ar karbona monoksīdu risks.

Šī picas krāsns kļūst ļoti karsts.

Nepārvietojiet to izmantošanas laikā.

Neizmantojiet iekštelpās.

Neļaujiet tās tuvumā atrasties bērniem un dzīvniekiem.

Neizmantojiet spirtu vai benzīnu iekuršanai vai atkārtotai iekuršanai. Izmantojiet tikai degmaisiņumus, kas atbilst standartam EN 1860-3.

Negatavojiet ēdienu, kamēr uz degvielas nav izveidojusies pelnu kārtiņa.

Picas krāsns ir jāsakarsē un kurināmajam ir jābūt ārkārtīgi karstam vismaz 30 minūtes pirms pirmās cepšanas reizes.

Neizmantojiet skursteņa vāku, kad krāsns kurtuve ir aizdegta.

Izmantojiet krāsni tikai atbilstošā ārējā vidē pietiekamā attālumā no viegli uzliesmojušiem materiāliem.

Nekad neatstājiet krāsni bez uzraudzības.

Nenoņemiet durvis, kamēr krāsns ir iekurta.

Pārliecinieties, ka pirms izmantošanas pie krāsns ir cieši piestiprināta velkmes plāksne.

Neizmantojiet Ooni Karu 2 kopā ar nesaderīgiem gāzes degļiem.

Krāsns iekšpusē un ārpusē var būt asas malas. Lūdzu, rīkojieties uzmanīgi.

Durvis lietošanas laikā ir karstas; uzmanieties picas ievietošanas un izņemšanas laikā.

Pēc lietošanas ļaujiet krāsnij pilnīgi atdzist, jo dažas krāsns zonas var būt karstas vēl tad, kad korpuss ir pietiekami atdzisis, lai varētu tam pieskarties.

Vienmēr izmantojiet plakānu, stabilu un neuzliesmojošu virsmu.

Produktā ievietots spēcīgs magnēts. Glabāt bērniem nepieejamā vietā.

**1 Daļu saraksts**

- |                                     |                                    |
|-------------------------------------|------------------------------------|
| <b>a</b> Galvenais korpuss          | <b>h</b> Skurstenis                |
| <b>b</b> Kurināmā paplāte           | <b>i</b> Skursteņa vāks            |
| <b>c</b> Kurināmā režģis            | <b>j</b> Zvaigznītes veida atslēga |
| <b>d</b> Cepšanas akmens            | <b>k</b> Eņģu tapa                 |
| <b>e</b> Krāsns durvis              | <b>l</b> M5x16 skrūve              |
| <b>f</b> Degvielas lūkas durvis     | <b>m</b> DoorPlate                 |
| <b>g</b> Velkmes deflektora plāksne | <b>n</b> M5x10 skrūve (x2)         |

**Iekuršanas instrukcijas**

Ooni Karu 2 krāsnij ir pievienota paplāte malkai un oglēm. Izmantojiet tikai ēdiena gatavošanai piemērotas akmeņogles, un negatavojiet ēdienu, kamēr kurināmais par pārklājies ar pelnu kārtiņu. Ēdiena gatavošanai izmantojot malku, ievietojiet kurtuvē sausu, neapstrādātu cietu lapu koku gabalus (ar garumu līdz 15 cm (5,9") un 4 cm (1,5") diametru). Nepievienojiet vairāk par 0,4 kg kurināmā vienlaikus, un parūpējieties, lai paplātē nekad neatrodas vairāk par 0,5 kg kurināmā.

**Uguns nodzēšana**

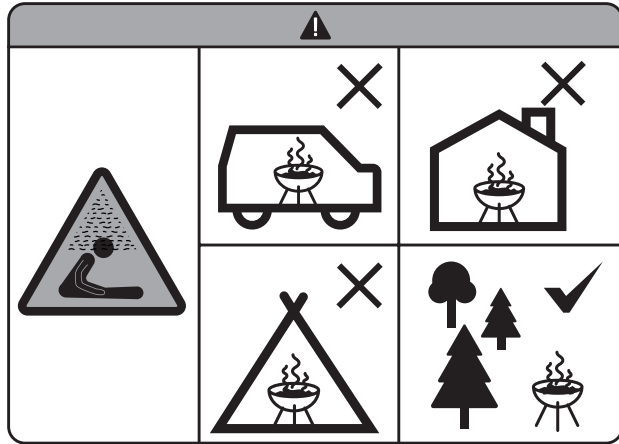
Ļaujiet, lai uguns pati nodziest, un atstājiet Ooni Karu 2 krāsni atdzist. Neiztīriet pelnus, kamēr Ooni Karu 2 krāsns nav pilnīgi atdzisis. Pirms novietošanas uzglabāšanai pārliecinieties, ka vairs nav nevienas kvēlojošas oglītes.

Plašāku informāciju par iekuršanu, uguns nodzēšanu, liesmu pārvaldību un kurināmā veidiem skatiet pirmajā ēdiena gatavošanas rokasgrāmatā.

Importētājs Apvienotajā Karalistē:  
Ooni HQ, Bishopsgate Business Park, 189 West Main Street, Broxburn, EH52 5LH, Apvienotā Karaliste



## ⚠️ TWISSIJET



Tużax il-forn tal-pizza fi spazju ristrett u/jew abitabbli eż. djar, tined, karavans, motorhomes, dgħajjes. Periklu ta' fatalità b'avvelenament bil-monossidu tal-karbonju.

Dan il-forn tal-pizza jsir jaħraq ħafna.

Iċċaqalqux waqt li qed jaħdem.

Tużax fuq ġewwa.

Żomm lit-tfal u l-annimali domestiċi 'l bogħod.

Tużax spirti jew petrol biex tqabbad jew biex tqabbad mill-ġdid. Uża biss qabbada tan-nar li jkunu konformi ma' EN 1860-3.

Issajjarx qabel ma l-karburant ikollu kisja ta' rmied.

Il-forn tal-pizza għandu jissahħan u l-karburant għandu jinżamm jaħraq nar għal mill-inqas 30 minuta qabel l-ewwel tisjir.

Tużax l-għatu taċ-ċumnija meta l-forn ikun mixgħul.

Uża biss il-forn f'ambjent ta' barra xieraq 'il bogħod sew minn materjali li jaqbd.

Il-forn qatt ma għandu jithalla waħdu.

Tiftaħx il-bieba waqt li l-forn ikun mixgħul.

Kun żgur li l-panċa għall-arja tkun imwaħħla sew mal-forn qabel l-użu.

Tużax l-Ooni Karu 2 b' berners tal-gass mhux kompatibbli.

Jista' jkun hemm truf li jaqtgħu fuq ġewwa u fuq barra tal-forn. Jekk jogħġbok uża b'attenzjoni.

Il-bieba tkun taħraq waqt l-użu, oqgħod attent meta titfa' jew toħroġ il-pizza mill-forn.

Ħalli l-forn jiksaħ kompletament wara l-użu, xi partijiet tal-forn xorta jistgħu jkunu jaħraq meta l-qafas jkun kiesaħ meta tmissu.

Dejjem uża fuq wiċċ ċatt, stabbli u li ma jaqbadx.

Il-prodott fih kalamita qawwija. Żomm 'il bogħod mit-tfal.

## 1 Lista tal-Parts

- |   |                                  |   |                     |
|---|----------------------------------|---|---------------------|
| a | Qafas ewlieni                    | h | Ċumnija             |
| b | Trej tal-karburant               | i | Għatu taċ-ċumnija   |
| c | Grilja tal-karburant             | j | Għodda tat-tip Torx |
| d | Pjanċa tal-Ħami tal-Ġebel        | k | Pinn taċ-ċappetta   |
| e | Bieba tal-forn                   | l | Vit M5x16           |
| f | Bieba tal-bokkport tal-karburant | m | DoorPlate           |
| g | Pjanċa tal-arja għall-ilqugħ     | n | Vit M5x10 (x2)      |

## Struzzjonijiet għat-Tqabbid

L-Ooni Karu 2 fih trej tal-karburant għall-injam u għall-faħam. Uża biss faħam li huwa adatt għat-tisjir u ssajjarx l-ikel qabel ma l-karburant ikollu kisja ta' rmied. Meta ssajjar bl-injam, uża biċċiet ta' injam iebes, niexef u mhux ittrattat (b'tul sa 15-il cm (5.9") u dijametru ta' 4 cm (1.5")) fil-berner. Iżżidx aktar minn 0.4kg ta' karburant kull darba u kun żgur li ma jkunx hemm aktar minn 0.5kg fit-trej f'hin wieħed.

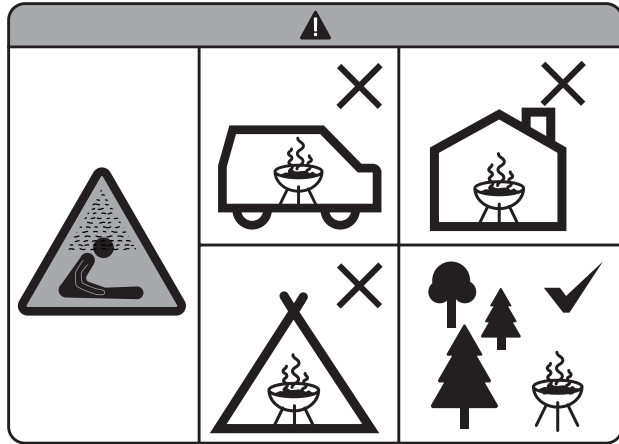
## Biex titfi

Ħalli n-nar jintefa waħdu u ħalli l-Ooni Karu 2 jiksaħ. Tneħħix l-irmied qabel l-Ooni Karu 2 ikun kesaħ kompletament. Kun żgur li l-ġamar ikunu ntfew qabel terfa'.

Ara l-ewwel gwida tat-tisjir għal aktar dettalji dwar it-tqabbid, it-tifi, l-immanigġjar tal-fjamma u t-tipi ta' karburanti.

Importat fir-Renju Unit minn:  
Ooni HQ, Bishopsgate Business Park, 189 West Main Street, Broxburn, EH52 5LH,  
ir-Renju Unit

## ⚠ WAARSCHUWINGEN



Gebruik de pizzaoven niet in besloten en/of bewoonbare ruimtes als huizen, tenten, caravans, campers, boten, etc. Levensgevaar door koolmonoxidevergiftiging.

Deze pizzaoven wordt erg heet.

Tijdens gebruik niet verplaatsen.

Niet binnen gebruiken.

Kinderen en huisdieren uit de buurt houden.

Gebruik voor het (opnieuw) aansteken geen spiritus of benzine. Gebruik alleen aanstekers die voldoen aan EN 1860-3.

Begin niet met bakken voor dat de brandstof met een laag as is bedekt.

De pizzaoven moet ten minste 30 minuten worden verhit en de brandstof roodgloeiend worden gehouden voor begin van het bakken.

Gebruik geen schoorsteenkap sla de oven brandt.

Gebruik de oven alleen in een geschikte buitenomgeving, op ruime afstand van brandbare materialen.

Laat de oven nooit onbeheerd achter.

Verwijder de deur niet als de oven brandt.

Zorg ervoor dat de trekplaat vóór gebruik volledig op de oven is bevestigd.

Gebruik de Ooni Karu 2 niet met niet-compatibele gasbranders.

Aan de binnen- en buitenkant van de oven kunnen scherpe randen zitten. Ga voorzichtig te werk.

De deur is heet tijdens gebruik, wees voorzichtig wanneer u een pizza uit de oven haalt.

Laat de oven volledig afkoelen na gebruik, sommige delen van de oven kunnen nog heet zijn als de behuizing is afgekoeld.

Altijd gebruiken op een vlakke, stabiele, onbrandbare ondergrond.

Het product bevat een sterke magneet. Buiten bereik van kinderen houden.

## 1 Onderdelenlijst

- |   |                   |   |                    |
|---|-------------------|---|--------------------|
| a | Centrale gedeelte | h | Schoorsteen        |
| b | Brandstoflade     | i | Schoorsteenkap     |
| c | Brandstofrooster  | j | Torxsleutel        |
| d | Stenen bakplaat   | k | Scharnierpen       |
| e | Ovendeur          | l | M5x16 schroef      |
| f | Brandstofluik     | m | DoorPlate          |
| g | Antitochtplaat    | n | M5x10 schroef (x2) |

## Instructies voor het aansteken

Ooni Karu 2 wordt geleverd met een brandstoflade voor hout en houtskool. Gebruik alleen houtskool die geschikt is om mee te koken en begin pas met bakken als de brandstof met een laag as bedekt is. Gebruik bij het bakken met hout stukken droog, onbehandeld hardhout (tot 15 cm lang en 4 cm in diameter) in de brander. Voeg niet meer dan 0,4 kg brandstof tegelijk toe en zorg ervoor dat er nooit meer dan 0,5 kg tegelijk in de lade ligt.

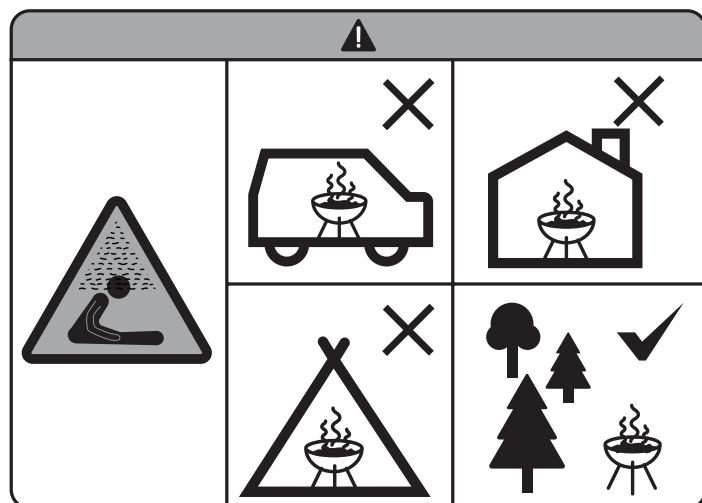
## Om te doven

Laat het vuur natuurlijk uitbranden en laat de Ooni Karu 2 afkoelen. Verwijder geen asresten totdat de Ooni Karu 2 helemaal is afgekoeld. Zorg ervoor dat alle sintels zijn gedoofd voordat u ze opbergt.

Bekijk de eerste kookgids voor meer details over aansteken, blussen, vlam beheer en brandstoftypes.

In het Verenigd Koninkrijk geïmporteerd door:  
Ooni HQ, Bishopsgate Business Park, 189 West Main Street, Broxburn, EH52 5LH, VK

## ⚠ ADVARSLER



Bruk ikke pizzaovnen i et lukket og/eller beboelig område som f.eks. hus, telt, campingvogner, bobiler eller båter. Fare for karbonmonoksidforgiftning og dødsfall.

Denne pizzaovnen blir veldig varm.

Flytt den ikke mens den er i bruk.

Må ikke brukes innendørs.

Hold barn og kjæledyr unna.

Bruk ikke tennvæske eller bensin for å tenne eller tenne på nytt. Bruk kun tennere som samsvarer med standarden EN 1860-3.

Start ikke tilberedning av mat før brennstoffet har et dekke av aske.

Pizzaovnen skal være oppvarmet og holdes glohet i minst 30 minutter før den første tilberedningen av mat.

Ikke bruk skorsteinshette når ovnen er tent.

Ovnen skal kun brukes i egnede utendørsomgivelser, på god avstand fra brennbare materialer.

Etterlat aldri ovnen uten tilsyn.

Ta ikke bort døren mens ovnen er tent.

Sørg for at trekkplaten er sikkert festet til ovnen før bruk.

Bruk ikke Ooni Karu 2 med ikke-kompatible gassbrennere.

Det kan forekomme skarpe kanter på innsiden og utsiden av ovnen. Vær forsiktig.

Døren er varm under bruk. Vær forsiktig når du setter inn eller henter ut pizza fra ovnen.

La ovnen kjøle seg helt ned etter bruk. Noen områder på ovnen kan fortsatt være varme når utsiden er avkjølt.

Brukes alltid på en flat, stabil, ikke-brennbar overflate.

Produktet inneholder en sterk magnet. Hold unna barn.

## 1 Deleliste

- |   |                   |   |                   |
|---|-------------------|---|-------------------|
| a | Hovedenhet        | h | Skorstein/røykrør |
| b | Drivstoffbrett    | i | Skorsteinshette   |
| c | Drivstoffrist     | j | Torx-nøkkel       |
| d | Bakestein         | k | Hengselbolt       |
| e | Ovnsdør           | l | M5x16 skrue       |
| f | Dør for drivstoff | m | DoorPlate         |
| g | Trekkvernplate    | n | M5x10 skrue (x2)  |

## Instruks for opptenning

Ooni Karu 2 har et drivstoffbrett for ved og trekull. Bruk kun trekull som er egnet til tilberedning av mat, og tilbered ikke mat før brennstoffet har et dekke av aske. Når du lager mat ved ved, skal du bruke tørt, ubehandlet løvtre (opptil 15 cm langt og 4 cm i diameter) i brenneren. Legg aldri på mer enn 0,4 kg brennstoff om gangen, og forsikre deg om at det aldri ligger mer enn 0,5 kg i drivstoffbrettet samtidig.

## Slik slukker du

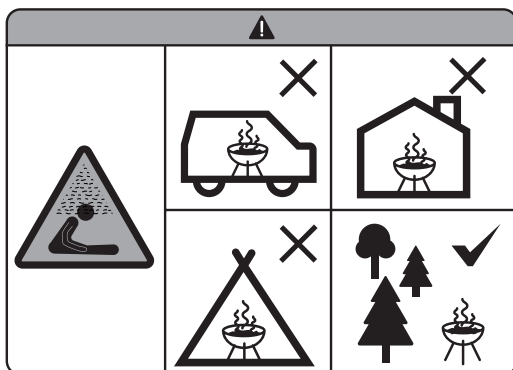
La ilden brenne ned på naturlig vis, og la deretter Ooni Karu 2 kjøles ned. Fjern ikke asken før Ooni Karu 2 er helt kald. Sikre deg at alle glørne er slukket før ovnen settes til lagring.

Se den første matlagingsguiden for å få mer informasjon om tenning, slukking, flammekontroll og drivstofftyper.

Importert til Storbritannia av:

Ooni HQ, Bishopsgate Business Park, 189 West Main Street, Broxburn, EH52 5LH, Storbritannia

## ⚠ OSTRZEŻENIA



Pieca do pizzy nie wolno używać w przestrzeniach zamkniętych i pomieszczeniach mieszkalnych, np. w domach, namiotach, przyczepach kempingowych i samochodach, a także np. na jachtach. Występuje niebezpieczeństwo śmiertelnego zatrucia tlenkiem węgla.

Piec do pizzy nagrzewa się do bardzo wysokich temperatur.

Urządzenia nie wolno przenosić w trakcie działania.

Urządzenia nie wolno używać w pomieszczeniach.

Urządzenie należy trzymać z dala od dzieci i zwierząt domowych.

Do rozpalania lub ponownego rozpalania nie wolno używać spirytusu ani benzyny. Należy używać wyłącznie rozpałek zgodnych z normą EN 1860-3.

Pieczenia nie należy rozpoczynać, zanim paliwo nie pokryje się popiołem.

Przed rozpoczęciem pieczenia piec do pizzy powinien być rozgrzany, a paliwo utrzymywane w stanie rozżarzenia do czerwoności przez co najmniej 30 minut.

Nie używać czapki kominowej, gdy piec jest rozpalony.

Piec należy używać wyłącznie w odpowiednim otoczeniu: poza pomieszczeniami i z dala od materiałów łatwopalnych.

Nigdy nie pozostawiać pieca bez nadzoru.

Nie demontować drzwiczek, gdy piec jest włączony.

Przed użyciem należy upewnić się, że płyta robocza jest w pełni przymocowana do pieca.

Nie używać pieca Ooni Karu 2 z niezgodnymi palnikami gazowymi.

Na wewnętrznej i zewnętrznej powierzchni pieca mogą znajdować się ostre krawędzie. Zalecamy zachowanie ostrożności.

Podczas użytkowania drzwiczki są gorące – należy zachować ostrożność podczas uruchamiania lub wyjmowania pizzy.

Po użyciu należy poczekać, aż piec całkowicie ostygnie, ponieważ niektóre jego części mogą być nadal gorące, mimo że korpus jest chłodny w dotyku.

Zawsze używać urządzenia na płaskiej, stabilnej i niepalnej powierzchni.

Produkt zawiera mocny magnes. Urządzenie należy trzymać z dala od dzieci.

## 1 Lista części

- |  |                           |
|--|---------------------------|
| <b>a</b> Korpus                        | <b>h</b> Komin            |
| <b>b</b> Taca na paliwo                | <b>i</b> Czapka kominowa  |
| <b>c</b> Ruszt na paliwo               | <b>j</b> Klucz Torx       |
| <b>d</b> Kamienna płyta do pieczenia   | <b>k</b> Trzpień zawiasu  |
| <b>e</b> Drzwiczki pieca               | <b>l</b> Śruba M5x16      |
| <b>f</b> Klapka do uzupełniania paliwa | <b>m</b> DoorPlate        |
| <b>g</b> Płyta regulująca ciąg         | <b>n</b> Śruba M5x10 (x2) |

## Instrukcja rozpalania

Piec Ooni Karu 2 jest wyposażony w tacę na drewno lub węgiel drzewny. Należy używać wyłącznie węgla drzewnego, który nadaje się do pieczenia, a ponadto nie należy rozpoczynać pieczenia, dopóki paliwo nie pokryje się popiołem. W przypadku opalania drewnem należy używać kawałków suchego, nieimpregowanego i niemalowanego drewna liściastego (o długości do 15 cm i średnicy do 4 cm). Za jednym razem należy dodawać nie więcej niż 0,4 kg paliwa, upewniając się, że w zasobniku nie znajduje się więcej niż 0,5 kg paliwa.

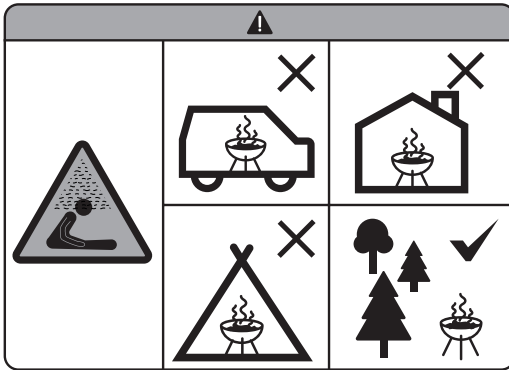
## Gaszenie

Poczekaj, aż ogień się dopali, i pozostawić Ooni Karu 2 do ostygnięcia. Nie usuwać popiołu, dopóki Ooni Karu 2 całkowicie nie ostygnie. Przed rozpoczęciem przechowywania należy upewnić się, że żar całkowicie wygasł.

Więcej informacji na temat rozpalania, gaszenia, postępowania z płomieniem i rodzajów paliwa można znaleźć w instrukcji pierwszego pieczenia.

Podmiot odpowiedzialny za import do Wielkiej Brytanii:  
Ooni HQ, Bishopsgate Business Park, 189 West Main Street, Broxburn, EH52 5LH,  
Wielka Brytania

## ⚠️ ADVERTÊNCIAS



Não utilize o forno para pizzas em espaços confinados e/ou habitáveis, como por exemplo, casas, tendas, caravanas, autocaravanas ou barcos. Perigo de morte por envenenamento por monóxido de carbono.

Esta forno para pizzas ficará muito quente.

Não o mova durante o funcionamento.

Não utilize dentro de casa.

Mantenha-o afastado de crianças e animais de estimação.

Não utilize álcool nem gasolina para acender ou avivar o lume. Utilize apenas acendalhas que estejam em conformidade com a norma EN 1860-3.

Não cozinhe enquanto o material combustível não estiver coberto por uma película de cinza.

Antes de começar a cozinhar, deverá aquecer muito bem o forno para pizzas e manter o combustível incandescente durante, pelo menos, 30 minutos.

Não utilize a tampa da chaminé quando o forno estiver aceso.

Utilize o forno apenas no exterior, em ambiente apropriado e bem afastado de materiais inflamáveis.

Nunca deixe o forno sem supervisão.

Não remova a porta enquanto o forno estiver aceso.

Certifique-se de que a placa de ar está totalmente fixa ao forno antes da utilização.

Não utilize o Ooni Karu 2 com queimadores de gás não compatíveis.

Poderão existir arestas afiadas no interior e no exterior do forno. Manuseie com cuidado.

A porta estará quente durante a utilização, tenha cuidado ao colocar ou retirar a pizza do forno.

Deixe o forno arrefecer completamente após a utilização. Algumas áreas do forno poderão ainda estar quentes mesmo que a estrutura já tenha arrefecido o suficiente para tocar.

Utilize sempre numa superfície plana, estável e não inflamável.

O produto contém um íman forte. Manter afastado das crianças.

## 1 Lista de peças

- |   |                              |
|---|------------------------------|
| <b>a</b> Estrutura principal                | <b>h</b> Chaminé             |
| <b>b</b> Tabuleiro de combustível           | <b>i</b> Tampa da chaminé    |
| <b>c</b> Grelha de combustível              | <b>j</b> Chave Torx          |
| <b>d</b> Pedra para cozer                   | <b>k</b> Eixo da dobradiça   |
| <b>e</b> Porta do forno                     | <b>l</b> Parafuso M5x16      |
| <b>f</b> Porta da tampa de combustível      | <b>m</b> DoorPlate           |
| <b>g</b> Placa de proteção da entrada de ar | <b>n</b> Parafuso M5x10 (x2) |

## Instruções para acender

O Ooni Karu 2 inclui uma bandeja de combustível para lenha e carvão. Utilize apenas carvão adequado para cozinhar e não cozinhe alimentos enquanto o material combustível não estiver coberto por uma película de cinza. Ao cozinhar com lenha, utilize toros de madeira (até 20 cm/8") de comprimento e com um diâmetro de até 4 cm/1,5") rija e seca, não tratada, no queimador. Adicione até 0,4 kg de combustível de cada vez e certifique-se de que não há mais do que 0,5 kg de cada vez no tabuleiro.

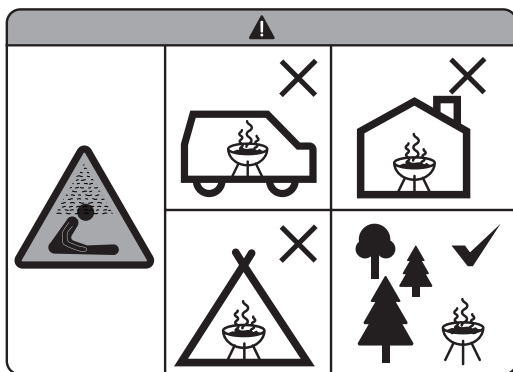
## Para apagar

Deixe o lume apagar-se naturalmente e deixe o Ooni Karu 2 arrefecer. Não retire as cinzas até que o Ooni Karu 2 tenha arrefecido completamente. Certifique-se de que todas as brasas estão apagadas antes de armazenar.

Consulte o manual de instruções onde pode encontrar informação detalhada sobre como acender, apagar, gestão das chamas e tipos de combustível.

Importado para o Reino Unido por:  
Ooni HQ, Bishopsgate Business Park, 189 West Main Street, Broxburn, EH52 5LH, Reino Unido

## ⚠ ATENȚIONĂRI



Nu utilizați cuptorul pentru pizza într-un spațiu închis și/sau de locuit, de ex. în case, corturi, rulote, caravane, bărci. Pericol de moarte prin intoxicare cu monoxid de carbon.

Acest cuptor pentru pizza se încinge foarte tare.

Nu-l mutați în timpul folosirii.

Nu-l utilizați la interior.

Țineți copiii și animalele de companie la distanță.

Nu folosiți alcool sau benzină pentru aprinderea sau reaprinderea acestuia. Utilizați numai aprinzătoare conforme cu EN 1860-3.

Nu începeți să coaceți înainte ca materia primă folosită la ardere să nu se acopere de un strat de cenușă.

Înainte de prima utilizare, cuptorul pentru pizza trebuie încălzit, menținându-l încins la maxim cel puțin 30 de minute.

Nu folosiți capacul pentru coșul de fum atunci când cuptorul este aprins.

Folosiți cuptorul numai într-un mediu exterior adecvat, departe de materiale inflamabile.

Nu lăsați niciodată cuptorul nesupraveheat.

Nu scoateți ușa în timp ce cuptorul este aprins.

Asigurați-vă că plăcuța de tiraj este bine fixată de cuptor înainte de utilizare.

Nu utilizați cuptoarele Ooni Karu 2 cu arzătoare pe gaz necompatibile.

La interior și la exterior cuptorul poate avea muchii ascuțite. Manevrați cu atenție!

Ușa se încinge în timpul utilizării. Aveți grijă când introduceți sau scoateți pizza din cuptor.

Lăsați cuptorul să se răcească complet după utilizare; chiar dacă structura cuptorului s-a răcit, este posibil ca anumite părți ale acestuia încă să fie calde.

Utilizați-l întotdeauna pe o suprafață plană, stabilă, neinflamabilă.

Produsul include un magnet puternic. A nu se lăsa la îndemâna copiilor.

## 1 Lista de componente

- |   |                             |   |                           |
|---|-----------------------------|---|---------------------------|
| a | Structura principală        | h | Coș de fum                |
| b | Tavă pentru combustibil     | i | Capac pentru coșul de fum |
| c | Grătar pentru combustibil   | j | Cheie torx                |
| d | Placă de piatră pentru copt | k | Știft balama              |
| e | Ușă cuptor                  | l | Șuruburi M5x16            |
| f | Ușă pentru combustibil      | m | DoorPlate                 |
| g | Plăcuță de protecție tiraj  | n | Șuruburi M5x10 (x2)       |

## Instrucțiuni privind aprinderea

Cuptorul Ooni Karu 2 este prevăzut cu o tavă pentru combustibil, pentru lemni și cărbuni. Folosiți doar cărbuni pentru gătit și nu începeți procesul de gătit înainte ca materia primă folosită la ardere să nu se acopere de un strat de cenușă. Când gătiți cu lemne, utilizați în arzător bucăți uscate de lemn de esență tare, netratat (de până la 15 cm lungime și 4 cm diametru). Nu puneți mai mult de 0,4 kg de combustibil o dată și asigurați-vă că în tavă nu se află mai mult de 0,5 kg o dată.

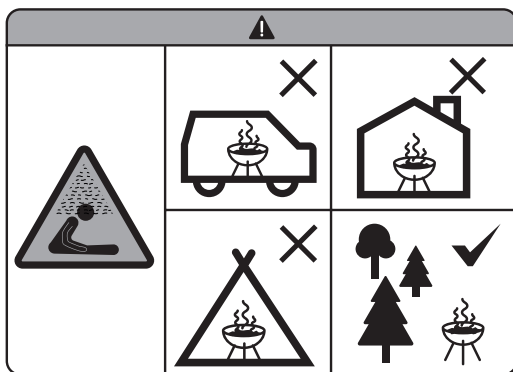
## Pentru stingerea focului

Lăsați focul să se stingă singur, iar cuptorul Ooni Karu 2 să se răcească. Nu curățați cenușa până când cuptorul Ooni Karu 2 nu s-a răcit complet. Înainte de depozitarea cuptorului, asigurați-vă că nu mai rămâne jar aprins.

Pentru mai multe detalii despre aprindere, stingere, gestionarea procedurilor de stingere a incendiilor și tipuri de materie primă de ardere, consultați ghidul despre prima folosire a cuptorului.

Importat în Regatul Unit de către:  
Ooni HQ, Bishopsgate Business Park, 189 West Main Street, Broxburn, EH52 5LH, Regatul Unit

## ⚠ ВНИМАНИЕ



Запрещается использование печи для пиццы в замкнутом и/или жилом пространстве (например, в домах, палатках, жилых автоприцепах, жилых автофургонах, маломерных судах). Существует опасность отравления угарным газом со смертельным исходом.

Эта печь для пиццы разогревается до очень высоких температур.

Запрещается перемещать печь в процессе использования.

Запрещается использовать печь в закрытых помещениях.

Не подпускайте близко к печи детей и домашних животных.

Запрещается использовать для первичного или повторного розжига спирт или бензин. Используйте только средства для розжига огня, соответствующие требованиям стандарта EN 1860-3.

Не начинайте выпечку до тех пор, пока топливо не покроется слоем золы.

Перед первой выпечкой следует разогреть печь для пиццы и выдержать топливо нагретым докрасна в течение не менее 30 минут.

Не закрывайте заглушку дымохода при включенной печи.

Используйте печь только на открытом воздухе вдали от легковоспламеняющихся материалов.

Никогда не оставляйте печь без присмотра.

Не снимайте дверцу при работающей печи.

Перед использованием убедитесь, что противень полностью закреплен в печи.

Не используйте печь Ooni Karu 2 с несовместимыми газовыми горелками.

На внутренней и внешней поверхностях печи могут быть острые края. Обращайтесь осторожно.

Во время использования дверца нагревается, будьте осторожны при загрузке и извлечении пиццы из печи.

Дайте печи полностью остыть после использования, некоторые участки печи могут быть еще горячими, когда корпус на ощупь уже холодный.

Всегда используйте печь на ровной, устойчивой, негорючей поверхности.

Изделие оснащено сильным магнитом. Хранить в недоступном для детей месте.

## 1 Список деталей

- |                                    |  |
|------------------------------------|--|
| <b>a</b> Корпус                    | <b>h</b> Вытяжная труба                              |
| <b>b</b> Топливный поддон          | <b>i</b> Крышка вытяжной трубы                       |
| <b>c</b> Топливная решетка         | <b>j</b> Ключ типа Torx                              |
| <b>d</b> Камень для выпечки        | <b>k</b> Штифт дверной петли                         |
| <b>e</b> Дверца печи               | <b>l</b> Винт M5x16 (диаметр 5 мм, длина 16 мм)      |
| <b>f</b> Дверца топливного отсека  | <b>m</b> DoorPlate                                   |
| <b>g</b> Защитная пластина вытяжки | <b>n</b> Винт M5x10 (диаметр 5 мм, длина 10 мм) (x2) |

## Инструкции по розжигу

Печь Ooni Karu 2 поставляется с топливным поддоном для дров и древесного угля. Используйте только древесный уголь, подходящий для приготовления пищи, и не начинайте выпечку до тех пор, пока топливо не покроется слоем золы. В случае выпечки на дровах поместите в камеру сгорания куски сухой необработанной древесины твердой породы (длиной до 15 см и диаметром до 4 см). Добавляйте не более 0,4 кг топлива за один раз и следите за тем, чтобы в поддоне одновременно находилось не более 0,5 кг топлива.

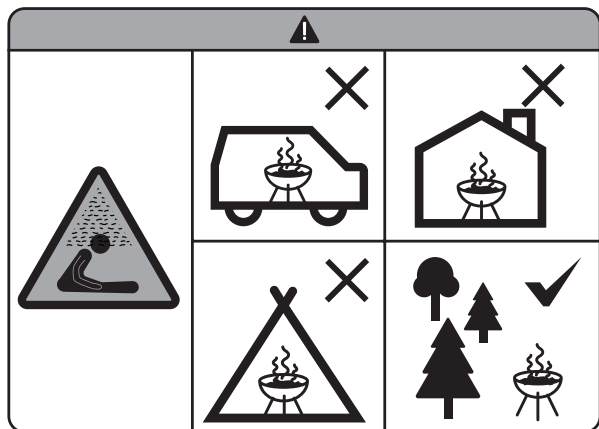
## После использования печи

Дайте огню догореть естественным образом и оставьте печь Ooni Karu 2 остывать. Не извлекайте золу до полного остывания печи Ooni Karu 2. Перед тем как убрать печь на хранение убедитесь, что все угли прогорели.

Более подробную информацию о розжиге и тушении огня, регулировании пламени и видах топлива можно найти в руководстве по первому использованию.

Импортер в Великобританию:  
Ooni HQ, Bishopsgate Business Park, 189 West Main Street, Broxburn,  
EH52 5LH, Великобритания

## ⚠ UPOZORNENIA



Pec na pizzu nepoužívajte v stiesnených alebo obytných priestoroch, napr. domy, stany, karavany, obytné autá, lode. Nebezpečenstvo smrteľnej otravy oxidom uhoľnatým.

Táto pec na pizzu bude veľmi horúca.

Počas prevádzky ju nepremiestňujte.

Nepoužívajte vo vnútorných priestoroch.

Uchovávajte mimo dosahu detí a zvierat.

Na zapálenie alebo opätovné zapálenie nepoužívajte lieh ani benzín. Používajte iba podpaľovače vyhovujúce norme EN 1860-3.

Nepečte, kým na palive nebude povlak popola.

Pec na pizzu sa musí pred prvým pečením zahriať a palivo sa musí udržiavať horúce najmenej 30 minút.

Keď je pec zapálená, nepoužívajte uzáver komína.

Pec používajte iba vo vhodnom vonkajšom prostredí, v dostatočnej vzdialenosti od horľavých materiálov.

Nikdy nenechávajte pec bez dozoru.

Neodstraňujte dvierka, keď je pec zapálená.

Pred použitím dosku s priedomom riadne pripevnite k peci.

Pec Ooni Karu 2 nepoužívajte s nekompatibilnými plynovými horákmi.

Pec môže mať na vnútornej a vonkajšej strane ostré hrany. Manipulujte s ňou opatrne.

Dvierka sú počas používania horúce. Pri vkladaní alebo vyberaní pizze z pece buďte opatrní.

Po použití nechajte pec úplne vychladnúť. Aj keď je telo pece na dotyk chladné, niektoré jej časti môžu byť stále horúce.

Vždy používajte na rovnom, stabilnom, nehorľavom povrchu.

Výrobok obsahuje silný magnet. Uchovávajte mimo dosahu detí.

## 1 Zoznam dielov

- |   |                            |   |                    |
|---|----------------------------|---|--------------------|
| a | Hlavné teleso              | h | Komín              |
| b | Zásobník na palivo         | i | Uzáver komína      |
| c | Palivový rošt              | j | Kľúč Torx          |
| d | Kamenná doska na pečenie   | k | Čap závesu         |
| e | Dvierka pece               | l | Skrutka M5x16      |
| f | Dvierka otvoru na palivo   | m | DoorPlate          |
| g | Ochranná doska s priedomom | n | Skrutka M5x10 (x2) |

## Pokyny na zapálenie

Pec Ooni Karu 2 sa dodáva so zásobníkom na drevo a drevené uhlie. Používajte iba drevené uhlie, ktoré je vhodné na pečenie, a jedlo nepečte skôr, kým na palive nebude povlak popola. Pri pečení na dreve používajte do horáka kúsky suchého, neošetreného tvrdého dreva (dlhé až 15 cm (5,9") a s priemerom 4 cm (1,5")). Naraz nepridávajte viac ako 0,4 kg paliva a uistite sa, že v zásobníku nie je naraz viac ako 0,5 kg.

## Na uhasenie

Nechajte oheň prirodzene dohorieť a pec Ooni Karu 2 vychladnúť. Popol neodstraňujte, kým pec Ooni Karu 2 úplne nevychladne. Pred uskladnením sa uistite, že sú všetky žeravé uhlíky zahasené.

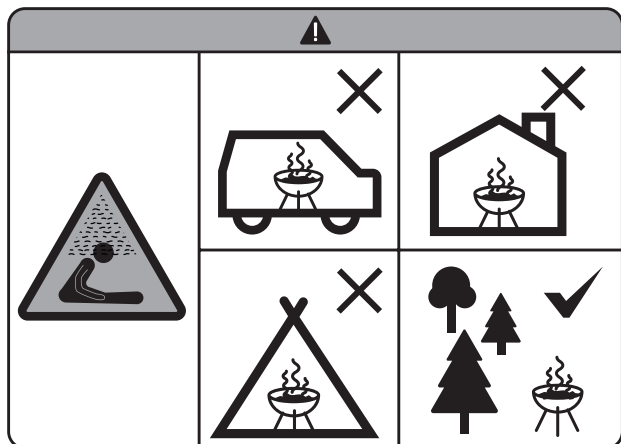
Viac informácií o zapálení, zahasení, regulácii plameňa a typoch paliva nájdete v prvej kuchárskej príručke.

Dovozca do Spojeného kráľovstva:

Ooni HQ, Bishopsgate Business Park, 189 West Main Street, Broxburn, EH52 5LH, UK



## ⚠ OPOZORILA



Pečice za pice ne uporabljajte v zaprtih ali bivalnih prostorih, na primer v hišah, šotorih, prikolicah, avtomodih ali na plovilih. Obstaja nevarnost usodne zastrupitve z ogljikovim monoksidom.

Ta pečica za pice se zelo segreje.  
Med delovanjem je ne premikajte.

Ne uporabljajte je v notranjih prostorih.

Otroci in domače živali naj se ne zadržujejo v bližini naprave.

Za prižiganje ali ponovno prižiganje ne uporabljajte alkohola ali bencina. Uporabljajte samo vžigalna sredstva, ki so skladna s standardom EN 1860-3.

Kuhati začnite šele, ko je površina oglja prevlečena s pepelom.

Pred prvim kuhanjem mora biti pečica za pico vroča, gorivo pa žareče vsaj 30 minut.

Ko je pečica prižgana, ne uporabljajte pokrova dimnika.

Uporabljajte le v primernem okolju na prostem in daleč od vnetljivih snovi.

Pečico imejte vedno pod nadzorom.

Ko je pečica prižgana, ne odstranjajte vrat.

Pred uporabo se prepričajte, da je plošča za prepah varno pritrjena na pečici.

Pečice Ooni Karu 2 ne uporabljajte z nezdružljivimi plinskimi gorilniki.

Robovi na notranjosti ali zunanosti pečice so lahko ostri. S pečico previdno ravnajte.

Vrata so med delovanjem vroča, zato bodite previdni, ko pico vstavljate v pečico ali jo jemljete iz nje.

Po uporabi počakajte, da se pečica v celoti ohladi. Nekateri deli pečice so lahko namreč še vroči, tudi ko je ohišje hladno na dotik.

Vedno uporabljajte na ravni, stabilni in nevnjetljivi površini.

Izdelek vsebuje močan magnet. Izdelka ne približujte otrokom.

## 1 Seznam delov

- |   |                                 |   |                  |
|---|---------------------------------|---|------------------|
| a | Glavno ohišje                   | h | Dimnik           |
| b | Pladenj za gorivo               | i | Pokrov dimnika   |
| c | Rešetka gorilnika               | j | Navorni ključ    |
| d | Kamen za peko                   | k | Tečajni sornik   |
| e | Vrata pečice                    | l | Vijak M5x16      |
| f | Loputa za gorivo                | m | DoorPlate        |
| g | Plošča za preprečevanje prepaha | n | Vijak M5x10 (x2) |

### Navodila za prižig

Pečica Ooni Karu 2 je opremljena s pladnjem za gorivo (les ali oglje). Uporabljajte izključno oglje, ki je primerno za pripravo živil, in hrano začnite kuhati šele, ko je površina oglja prevlečena s pepelom. Pri kuhanju na drva v gorilniku uporabljajte kose suhega, neobdelanega, trdega lesa (dolge največ 15 cm (5,9 palcev) in največjega premera 4 cm (1,5 palca). Hkrati dodajte največ 0,4 kg goriva in poskrbite, da na pladnju ni več kot 0,5 kg goriva.

### Postopek ugašanja

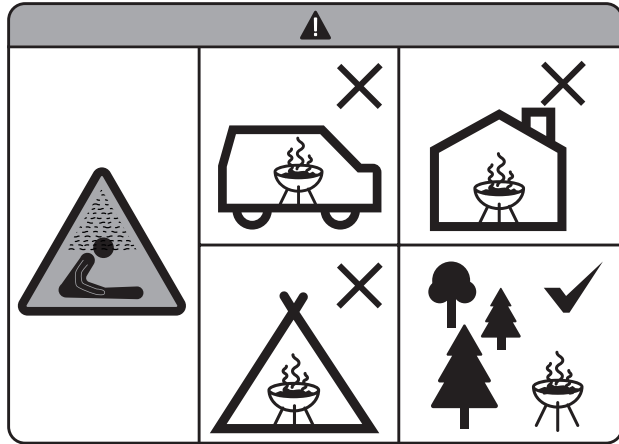
Počakajte, da ogenj sam od sebe v celoti pogori in da se pečica Ooni Karu 2 ohladi. Pepela ne odstranjajte, dokler pečica Ooni Karu 2 ni popolnoma hladna. Pred shranjevanjem se prepričajte, da je žerjavica v celoti pogašena.

Več informacij o prižiganju, ugašanju, upravljanju ognja in vrstah goriva preberite v priložnem priročniku za pričetek kuhanja.

Uvoznik za ZK:

Ooni HQ, Bishopsgate Business Park, 189 West Main Street, Broxburn, EH52 5LH, ZK

## ⚠ VARNINGAR



Använd inte pizzaugnen i slutna och/eller bebodda utrymmen, t.ex. hus, tält, husvagn, husbil, båt. Fara för dödsfall på grund av kolmonoxidförgiftning.

Pizzaugnen blir mycket het.

Förflytta den inte när den är igång.

Använd den inte inomhus.

Håll barn och husdjur på säkert avstånd.

Använd inte T-sprit eller bensin för att tända eller få fart på elden. Använd bara braständare som uppfyller EN 1860-3.

Börja inte tillaga maten förrän det finns ett tunt lager aska på bränslet.

Pizzaugnen ska värmas upp och bränslet ska vara rödglödlat i minst 30 minuter innan du börjar tillagningen.

Använd inte skorstenslådan när ugnen är tänd.

Använd endast ugnen i lämplig utomhusmiljö, långt från lättantändliga material.

Lämna aldrig ugnen utan tillsyn.

Ta inte bort luckan medan ugnen är tänd.

Se till att vindsyddet är helt fastsatt i ugnen innan den används.

Använd inte Ooni Karu 2 tillsammans med icke-kompatibla gasbrännare.

Det kan finnas vassa kanter på ugnens insida och utsida. Hantera försiktigt.

Luckan är varm när den används, var försiktig när du startar eller tar ut pizza från ugnen.

Låt ugnen svalna helt efter användning, vissa delar av ugnen kan fortfarande vara varma även om stommen känns kall.

Använd alltid på plan, stabil och brandsäker yta.

Produkten innehåller en stark magnet. Håll barn på säkert avstånd.

## 1 Lista över delar

- |                                |                    |
|--------------------------------|--------------------|
| a Ugnsstomme                   | h Skorsten         |
| b Bränslebricka                | i Skorstenslåda    |
| c Bränslegaller                | j Torx-nyckel      |
| d Baksten                      | k Gångjärnsstift   |
| e Ugnslucka                    | l M5x16-skruv      |
| f Lucka till bränslebehållaren | m DoorPlate        |
| g Vindskyddsplatta             | n M5x10-skruv (x2) |

## Tändningsinstruktioner

Ooni Karu 2 levereras med bränslebricka för ved och träkol. Använd endast träkol avsedd för matlagning och börja inte baka din pizza förrän ett tunt lager aska har bildats. Om du vill använda ved vid bakningen, använd bitar av torrt, obehandlat lövträ (högst 15 cm långa och 4 cm tjocka) i brännaren. Lägg inte på mer än 0,4 kg bränsle åt gången och kontrollera att det inte finns mer än 0,5 kg på brickan åt gången.

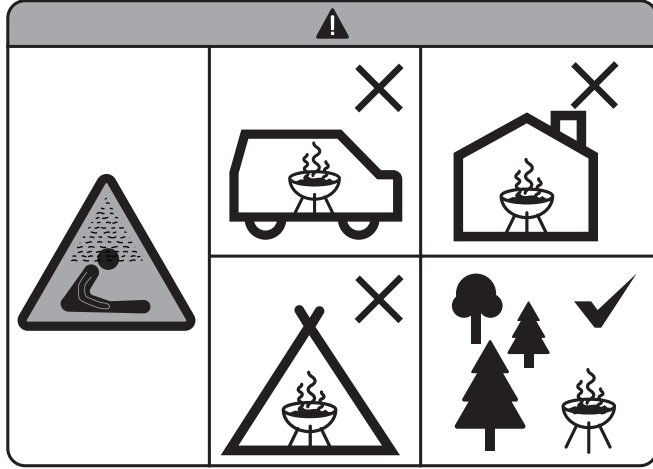
### Så här släcker du ugnen

Låt elden brinna ut helt och hållet och låt Ooni Karu 2 svalna. Ta inte bort askan förrän Ooni Karu 2 har svalnat helt och hållet. Kontrollera att allt glöd har slocknat innan du ställer undan ugnen.

Se den första tillagningsguiden för mer information om tändning, släckning, flamhantering och bränsletyper.

Importerad till Storbritannien av:  
Ooni HQ, Bishopsgate Business Park, 189 West Main Street, Broxburn, EH52 5LH, Storbritannien

## ⚠ UYARILAR



Pizza fırını evler, çadırlar, karavanlar, motokaravanlar, tekneler gibi kapalı bir alanda ve/veya yaşam alanında kullanmayın.

Karbonmonoksit zehirlenmesi sonucu ölüm tehlikesi.

Bu pizza fırını çok ısınır.

Çalışma sırasında fırını hareket ettirmeyin.

Kapalı alanda kullanmayın.

Çocukları ve evcil hayvanları uzak tutun.

Yakmak veya tekrar yakmak için ispirto veya benzin kullanmayın. Yalnızca EN 1860-3'e uygun ateşleyiciler kullanın.

Yakıt külle kaplanmadan pişirmeyin.

İlk pişirme öncesinde pizza fırını ısıtılmalı ve yakıt en az 30 dakika süreyle çok kızgın tutulmalıdır.

Fırın yanarken baca şapkasını kullanmayın.

Fırını yalnızca uygun dış ortamda yanıcı malzemelerden oldukça uzakta kullanın.

Fırını asla gözetimsiz bırakmayın.

Fırın yanarken kapağı çıkarmayın.

Kullanmadan önce emiş plakasının fırına tamamen sabitlendiğinden emin olun.

Ooni Karu 2'yi uyumlu olmayan gaz ocakları ile kullanmayın.

Fırının içinde ve dışında keskin kenarlar olabilir. Lütfen dikkatli taşıyın.

Kapak kullanım sırasında sıcaktır, bu yüzden pizzayı fırına sürerken veya fırından alırken dikkatli olun.

Kullanımdan sonra fırının tamamen soğumasını bekleyin, gövde dokunulacak kadar soğukken fırının bazı bölgeleri hâlâ sıcak olabilir.

Her zaman düz, sabit, alev almayan bir yüzeyde kullanın.

Üründe güçlü bir mıknatıs bulunmaktadır. Çocuklardan uzak tutun.

## 1 Parça Listesi

- |   |                     |   |                 |
|---|---------------------|---|-----------------|
| a | Ana gövde           | h | Baca            |
| b | Yakıt tepsi         | i | Baca şapkası    |
| c | Yakıt ızgarası      | j | Torx anahtarı   |
| d | Pişirme Taşı        | k | Menteşe pimi    |
| e | Fırın kapağı        | l | M5x16 vida      |
| f | Yakıt kapağı        | m | DoorPlate       |
| g | Emiş koruma plakası | n | M5x10 vida (x2) |

## Yakma Talimatları

Ooni Karu 2, odun ve odun kömürü için bir yakıt tepsinde sahiptir. Sadece pişirmeye uygun kömür kullanın ve yakıt külle kaplanana kadar yemek pişirmeyin. Odunla yemek pişirirken, ocakta kuru, işlenmemiş sert ağaç parçaları (en fazla 15 cm (5,9 inç) uzunluğunda ve 4 cm (1,5 inç) çapında) kullanın. Tek seferde 0,4 kg'dan fazla yakıt eklemeyin ve tepside tek seferde 0,5 kg'dan fazla yakıt olmadığından emin olun.

## Söndürmek için

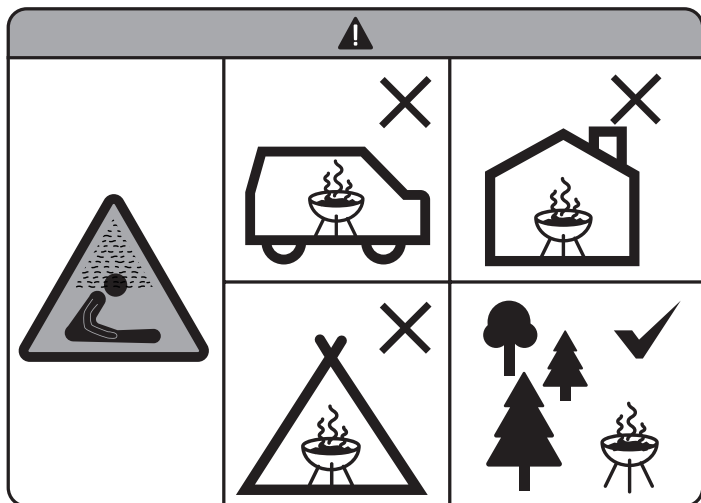
Ateşin kendiliğinden yanmasına izin verin ve Ooni Karu 2'yi soğumaya bırakın. Ooni Karu 2 tamamen soğuyana kadar külleri çıkarmayın. Depolamadan önce tüm közlerin söndüğünden emin olun.

Yakma, söndürme, alev, yönetim ve yakıt türleri hakkında daha fazla ayrıntı için ilk pişirme kılavuzuna bakın.

Birleşik Krallık'a ithal eden:

Ooni HQ, Bishopsgate Business Park, 189 West Main Street, Broxburn, EH52 5LH, Birleşik Krallık

## 警告



请勿在狭窄和/或居住空间内使用披萨烤炉，如房屋、帐篷、旅行拖车、房车和船舶。警惕一氧化碳中毒致死危险。

这款披萨烤炉会变得非常热。

操作使用期间不得移动。

请勿在室内使用。

确保远离儿童和宠物。

请勿使用烈酒或汽油点火或重新点火。请仅使用符合EN 1860-3标准的点火器点火。

燃料上未覆有一层火灰之前请勿烹烤。

披萨烤炉需要加热，并需要将燃料燃烧至红热并至少保持30分钟方可开始烹烤。

烤箱点燃后，不得使用烟囱盖。

烤炉只能在适当的户外环境中使用，并远离易燃物。

使用过程中不得让烤炉处于无人看管的状态。

烤炉处于点燃状态时，不得移开炉门。

使用前应确保防风板完全固定于烤炉上。

不得将Ooni Karu 2与不兼容的燃气炉一起使用。

烤炉的内部和外部可能有锋利边缘。请小心操作。

使用过程中炉门温度极高，将披萨放入烤炉或从炉中取出时要小心操作。

使用后要等待烤炉完全冷却，烤炉的某些部分在炉体冷却后仍可能很热。

确保在平坦、稳定、不易燃的表面使用烤炉。

产品含强力磁铁。远离儿童放置。

## 1 零件清单

- |        |                |
|--------|----------------|
| a 炉体   | h 烟囱           |
| b 燃料托盘 | i 烟囱盖          |
| c 燃料格栅 | j 梅花扳手         |
| d 烘焙石板 | k 铰链销          |
| e 炉门   | l M5x16螺丝      |
| f 燃料舱门 | m DoorPlate    |
| g 通风罩  | n M5x10螺丝 (x2) |

## 点火说明

Ooni Karu 2配有一个燃料托盘，用于盛放木材和木炭。请仅使用适合烹烤用途的木炭，并等待燃料表面出现一层火灰后再烹烤食物。在将木柴放入燃烧器进行烹烤时，请使用干燥且未经处理的硬木，长度上限15厘米(5.9英寸)；直径上限4厘米(1.5英寸)。一次添加的燃料不可超过0.4公斤，并确保燃料盘中的燃料不超过0.5公斤。

## 熄火

让火自然熄灭，并让Ooni Karu 2烤炉冷却。在Ooni Karu 2烤炉完全冷却之前，请勿清除火灰。在存放前确保所有余烬都已熄灭。

有关点火、灭火、火焰控制和燃料类型的更多细节，请参阅第一册烹饪指南。

英国进口商：

Ooni HQ, Bishopsgate Business Park, 189 West Main Street, Broxburn, EH52 5LH, UK