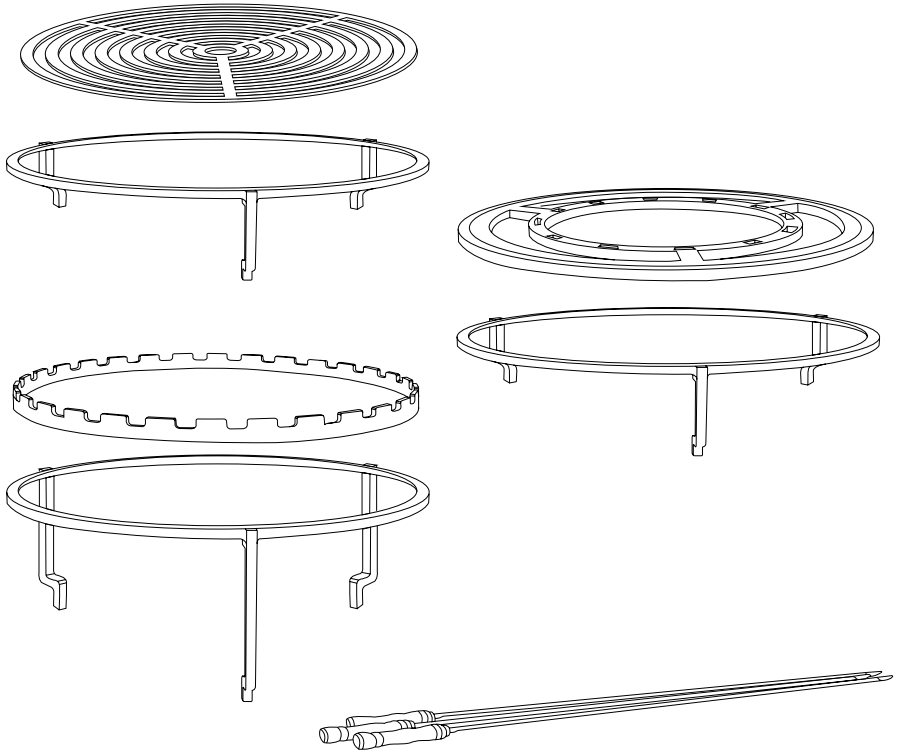




OFYR®

HANDBUCH



GRILLS



1. EINLEITUNG

VIELEN DANK, DASS SIE EIN OFYR® PRODUKT GEKAUFT HABEN. DIESES HANDBUCH ENTHÄLT ANWEISUNGEN ZUR EINRICHTUNG, GARANTIEBEDINGUNGEN UND ZUSÄTZLICHE INFORMATIONEN ÜBER IHR OFYR® GRILL ROUND, OFYR® BRAZILIAN GRILL SET UND OFYR® HORIZONTAL SKEWER SET.

SYMBOLE UND IKONEN



Gefahr!



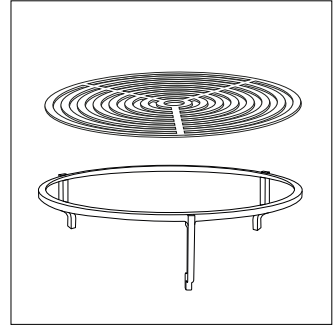
Warnung!



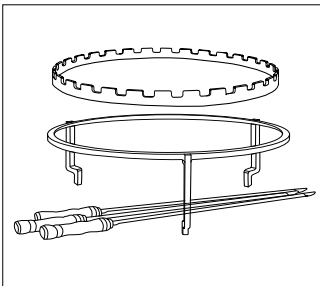
Zum beachten!

1.1 OFYR® GRILL ROUND 85, 100 UND XL

Dieser robuste zweiteilige Grillrost ist ideal zum Kochen größerer Fleischstücke auf Ihrer OFYR-Kocheinheit. Stellen Sie den Grill und den Ständer (11,5 cm hoch für 85 und 100 Modelle und 25cm hoch für XL-Modelle) direkt über die Flammen für einen schönen Geschmack. Die Kochplatte vom OFYR bleibt dabei frei, für weitere Gerichte. Auch das Nachlegen von Holz mit aufgesetzten Ständer ist problemlos möglich. Für den OFYR 85, 100 und XL Grillzubehör-Set ist der Grill Round auch in Kombination mit den Horizontalspießen erhältlich, beschrieben unter 1.2. In diesem Fall hat das 85er Set einen 11,5cm hohen Ständer und das 100er-Set ein 21 cm hohen Ständer, während der XL-Ständer 25 cm hoch ist. Und auch der OFYR® Grill Round XL ist Teil der OFYR® XL Grillzubehör-Set PRO, das auch den Horizontal Spießring, den brasilianische Grillring, 3 Spieße 105 (siehe 1.2 und 1.3) und einen Snuffer XL.



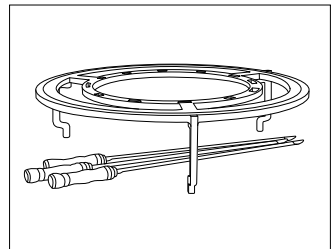
1.2 OFYR® HORIZONTAL SKEWER SET 85, 100 UND XL



Dieses Set aus drei Edelstahlspießen (85 cm für die 85 und 100 Modelle und 105cm für die XL-Modelle) mit Holzgriffen auf einem 11,5 cm hohen Ständer für die 85 Modelle, 21 cm hohen Ständer für die 100 Modelle und der 25 cm hohen Ständer für die XL-Modelle ist für die wahren Grillfans. Über dem Feuer einer OFYR-Kocheinheit platziert der erhöhte Ständer (für 85 & 100 Modelle) mit gekerbter Edelstahlausführung. Der Ring hat genau die richtige Höhe, um Fleisch und Gemüse zu grillen bis zur Perfektion. Der Spießring ist auch als separaten Artikel mit der Bezeichnung Horizontale Spießring 85 und 100. Das OFYR® Horizontalspießeset ist ebenfalls Teil des OFYR-Grillzubehör-Set für den OFYR 85, 100 und XL, sowie im OFYR® XL Grill-Zubehör-Set PRO enthalten.

1.3 OFYR BRAZILIAN GRILL SET 100 UND XL

Wandeln Sie Ihren OFYR 100 oder XL in ein brasilianischen Churrasco-Grill um, mit diesem Set aus 3 Spießen (105cm), einem speziellen Stahlring und Ständer (11,5 cm hoch für 100 Modelle und 25 cm hoch für XL-Modelle). Die Spieße mit Holzgriffen ermöglichen ein langsames Garen von Fleisch, Fisch und Gemüse direkt über dem Feuer. Der Spezialring ist auch erhältlich als separaten Artikel mit der Bezeichnung Brasilianischer Grillring 100", der in den 10,5cm hohen Ständer des Grill Round 100 gelegt wird. Er sollte verwendet werden in Kombination mit den Skewers 105, die separat erhältlich sind. Das Brazilian Grill Set XL ist auch im OFYR XL Grillzubehör-Set PRO enthalten.



2. SICHERHEITS- UND AUFSTELLUNGS-, GEBRAUCHS- UND WARTUNGSANWEISUNGEN

-  Lassen Sie Ihren OFYR® Kochgerät und Grill und Grill Accessoires während des Gebrauchs und nach dem Gebrauch, wenn die Teile noch warm sind, niemals unbeaufsichtigt.
-  Halten Sie Kinder und Haustiere vom OFYR® Kochgerät und Grill und Grill Accessoires während des Gebrauchs fern sowie nach dem Gebrauch, wenn die Teile noch warm sind.
-  Die verschiedenen Grillteile können beim Gebrauch sehr heiß werden. Bewegen Sie sie nur mit hitzebeständigen Handschuhen wie den originalen OFYR-Handschuhen.
-  Wenn Sie die Spieße verwenden, entfernen Sie bitte vor dem Grillen die Kunststoff-Schutzkappen auf der Spitze.
-  Wenn Sie das Grillrost benutzen, kann Ihr Essen anbrennen, wenn das Feuer zu stark ist.
-  Beim Herausnehmen der heißen Grillteile aus der OFYR-Kocheinheit, stellen Sie sie nur auf eine hitzebeständige Oberfläche.
-  Die gebrauchten Grillteile werden höchstwahrscheinlich fettig sein, und wenn man sie auf Stein- und Holzoberflächen legt, werden diese Oberflächen dauerhaft verschmutzt.
-  Nach dem Gebrauch sollten die Teile vom Grillrost gereinigt und die Stahlteile geölt werden.
-  Die verschiedenen Zubehörteile sollten an einem trockenen Ort mit geringer Luftfeuchtigkeit gelagert werden, um Korrosion zu vermeiden.

3. GARANTIEBEDINGUNGEN PRO ELEMENT

Eine beschränkte lebenslange Garantie gilt für das Material und die Konstruktion aller OFYR® Grills und Grill Accessoires für die ursprünglichen Käufer oder Besitzer, vorausgesetzt, dass sie ihre Grillanlage von einem autorisierten Händler gekauft und ihre Garantie in der erforderlichen Weise über den OFYR-Club unter www.ofyr.club registriert haben.

| | B2C | B2B |
|-----------------------------|---------|--------|
| Stahl | 2 Jahre | 1 Jahr |
| schwarz beschichteter Stahl | 2 Jahre | 1 Jahr |
| Edelstahl | 2 Jahre | 1 Jahr |
| Holz | 2 Jahre | 1 Jahr |

Diese Garantie deckt Herstellungsfehler ab. Sie gilt für die ursprünglichen Käufer oder Besitzer eines OFYR® Grill Round, OFYR® Horizontal Grill Set und OFYR Brazilian Grill Set, vorausgesetzt, dass:

- Sie haben ihr Gerät bei einem autorisierten Händler gekauft.
- Sie haben den OFYR® Grill Round, OFYR® Horizontal Grill Set und OFYR® Brazilian Grill Set gemäß den Anweisungen in diesem Handbuch zusammengesetzt, verwendet und gewartet.



NICHT DURCH GARANTIE ABGEDECKT

- Abnutzung, Korrosion, Verformung und Verfärbung von Teilen, die dem Feuer ausgesetzt sind;
- Korrosion und Verfärbung durch äußere Einflüsse;
- Dem Herstellungsprozess inhärente visuelle Unregelmäßigkeiten;
- Schäden, die durch die Nichtbeachtung unserer Sicherheits- und Aufstellungs-, bestimmungsgemäßen Verwendungs- und Wartungsanweisungen/Tipps entstehen.

Für weitere Informationen wenden
Sie sich bitte an einen unserer
offiziellen Distributoren oder Händler.
www.ofyr.com/store-locator

Copyright OFYR.

Alle Rechte vorbehalten.

OFYR Global B.V.

Gewenten 43A
4704 RE Roosendaal
Nederland

+31 (0)165 74 31 10
info@ofyr.com
www.ofyr.com



Das Design einiger OFYR-Produkte ist in der EU unter den
Nummern 02580431-0001/2, 003122373-0001 und 007454590-
0001 eingetragen. US-Designpatente sind unter den Nummern
US D798099 S und US D830095 S eingetragen.



DEZ 2020 - V01

