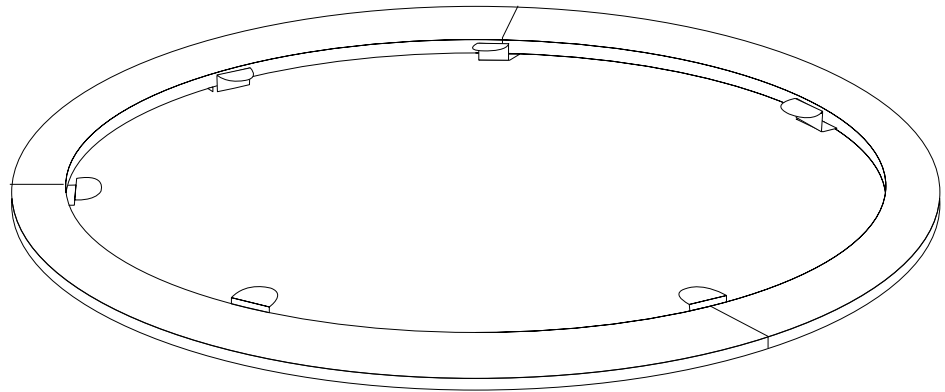
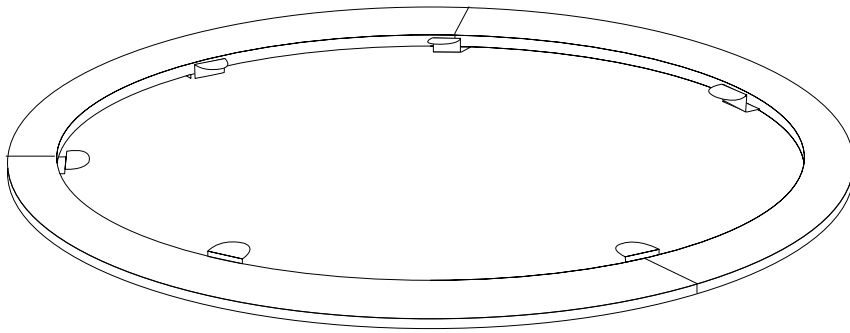




OFYR<sup>®</sup>

HANDBUCH

---



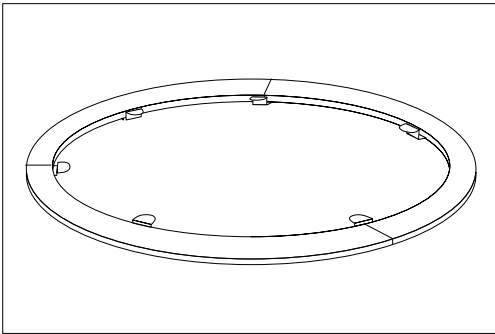
## FIRE GUARD RING 85 & 100

---



## OFYR® MANUAL FIRE GUARD RING 85 & 100

VIELEN DANK, DASS SIE EIN OFYR® PRODUKT GEKAUFT HABEN. DIESES HANDBUCH ENTHÄLT ANWEISUNGEN ZUR EINRICHTUNG, GARANTIEBEDINGUNGEN UND ZUSÄTZLICHE INFORMATIONEN ÜBER IHREN FIRE GUARD RING.



### FIRE GUARD RING 85 & 100

Der hübsch gestaltete Fire Guard Ring ist ein Zubehörteil, das verhindert, dass die heiße Kochplatte von OFYR versehentlich berührt wird. Gleichzeitig kann der 12,5 cm breite Teakholzring als Ablage für kleinere Gerichte verwendet werden. Mit sechs Stahlbügeln lässt sich der Fire Guard Ring einfach auf die Platte montieren und leicht wieder abnehmen.



#### WARNUNG

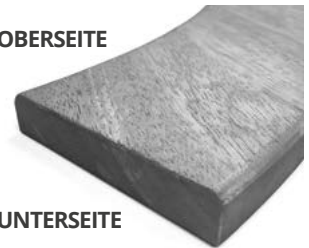
Nach Gebrauch sollten Sie den OFYR® Fire Guard Ring drinnen aufbewahren



#### MONTAGEHINWEIS

Die beiden Seiten des Fire Guard Rings haben leichte Abweichungen. Die Seite mit den farbigen Aufkleber ist die Unterseite.

OBERSEITE



UNTERSEITE

## GARANTIEBEDINGUNGEN PRO ELEMENT

Eine beschränkte lebenslange Garantie gilt für das Material und die Konstruktion aller Stahlelemente aller OFYR® -Kochgeräte für die ursprünglichen Käufer oder Besitzer, vorausgesetzt, sie haben ihr Gerät von einem autorisierten Händler gekauft und ihre Garantie in der erforderlichen Weise registriert. Für die ordnungsgemäße Registrierung Ihrer OFYR-Produkte gehen Sie bitte auf [www.ofyr.club](http://www.ofyr.club).

	B2C	B2B
Holzelemente	2 Jahre	1 Jahr
Beschichteter Stahl	2 Jahre	1 Jahr

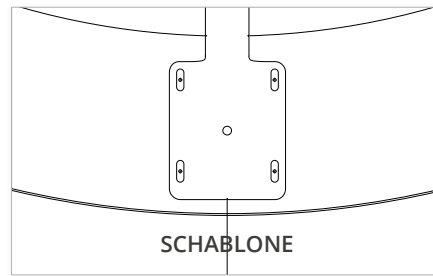
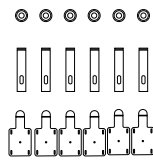
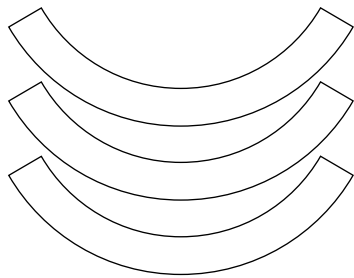
## INHALT

OFYR® Fire Guard Ring

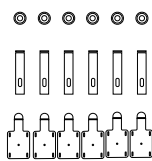
FGR-BOX	FGR-BRACKET BOX		
		6x	 24x
		6x	
		6x	

# MONTAGEANWEISUNG

OFYR® Fire Guard Ring



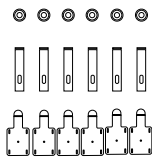
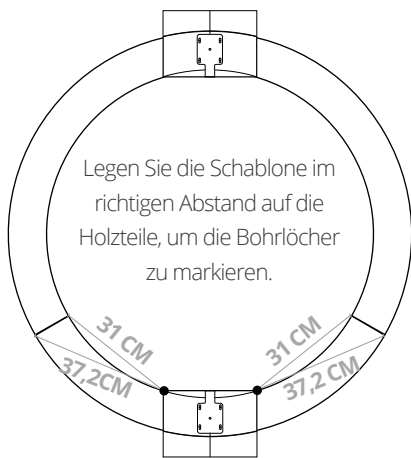
01



02

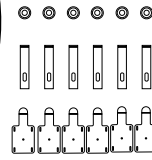
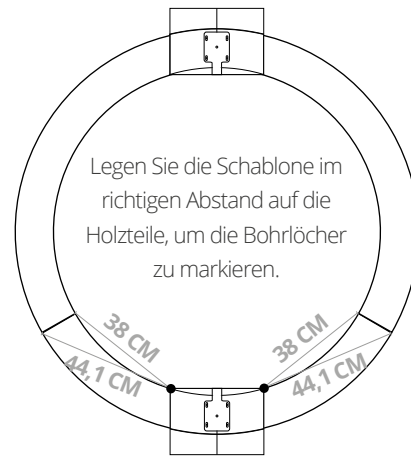


## FIRE GUARD RING 85



03a

## FIRE GUARD RING 100



03b



04



Setzen Sie die Verankerungsplatten auf die Unterseite des Fire Guard Ring, so dass er an der OFYR-Kocheinheit befestigt ist.

06

Für weitere Informationen wenden  
Sie sich bitte an einen unserer  
offiziellen Distributoren oder Händler.  
[www.ofyr.com/store-locator](http://www.ofyr.com/store-locator)

**Copyright OFYR.**

Alle Rechte vorbehalten.

**OFYR Global B.V.**

Gewenten 43A  
4704 RE Roosendaal  
Nederland

+31 (0)165 74 31 10  
[info@ofyr.com](mailto:info@ofyr.com)  
[www.ofyr.com](http://www.ofyr.com)



Das Design einiger OFYR-Produkte ist in der EU unter den Nummern  
02580431-0001/2, 003122373-0001 und 007454590-0001 eingetragen.  
US-Designpatente sind unter den Nummern US D798099 S und US  
D830095 S eingetragen.



Ihre Sprache nicht  
gefunden? Mit diesem  
QR-Code erhalten Sie  
weitere Information.

**AUG 2021 - V01**

