



MOESTA

ONE

FIREPLACE

Montageanleitung

MOESTA ONE



Die Montageanleitung. Für Dich. Von uns.
Zu unserem einzigartigen Designobjekt.
Eine Feuerstelle. Ein Grill.

Diese innovative Konstruktion vereint Funktionalität mit ästhetischem Design und bietet zahlreiche offensichtliche sowie versteckte Details, die Deine Outdoor-Erfahrung bereichern werden. Dank unserer durchdachten Gestaltung ist die Montage ein Kinderspiel und lässt sich schnell und unkompliziert durchführen. In diesem Handbuch führen wir Dich Schritt für Schritt durch den Aufbau, damit Du schon bald die Vorzüge dieses multifunktionalen Meisterwerks genießen kannst.

Herzliche Grüße,
Dein MOESTA Team.



Ist deine Sprache nicht dabei? Dann kannst du dir die Bedienungsanleitung vom MOESTA ONE hier herunterladen. Einfach den QR Code unten einscannen.



Is your language not listed? Then you can download the user manual for the MOESTA ONE here. Simply scan the QR code below.



Votre langue n'est pas répertoriée ? Vous pouvez alors télécharger le mode d'emploi du MOESTA ONE ici. Il suffit de scanner le code QR ci-dessous.



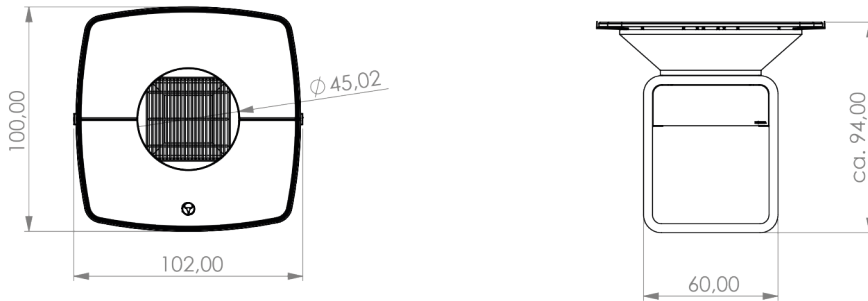
¿Tu idioma no está incluido? Entonces puedes descargar el manual de usuario del MOESTA ONE aquí. Simplemente escanea el código QR que aparece abajo.



Staat jouw taal er niet bij? Dan kun je hier de gebruikershandleiding voor de MOESTA ONE downloaden. Scan eenvoudig de QR-code hieronder.



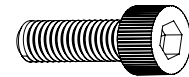
EIGENSCHAFTEN



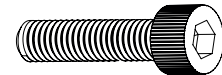
Geräteklasse: EN 1860-1
 Grillfläche: ca. 0,85 m²
 Abmessungen: Siehe Zeichnung (Maße in cm)

LIEFERUMFANG SCHRAUBEN & WERKZEUGE

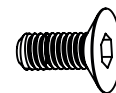
|| A M6x20 Schrauben (36 Stk.)
 - Zur Befestigung des Grilloberteils
 - Zum Befestigen der Fettabläufe & Zubehör



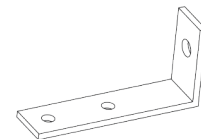
|| B M6x30 Schrauben (8 Stk.)
 - Zum Auflegen der Grillplatte



|| C M6x8 Schrauben (12 Stk.)
 - Zum Montieren des Grilloberteils



|| D Winkel (4 Stk.)
 - Zur Befestigung des Grilloberteils



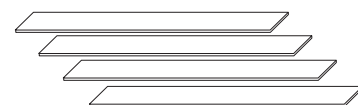
|| E Inbusschlüssel (2 Stk.)



|| F Silikonfüße (4 Stk.)

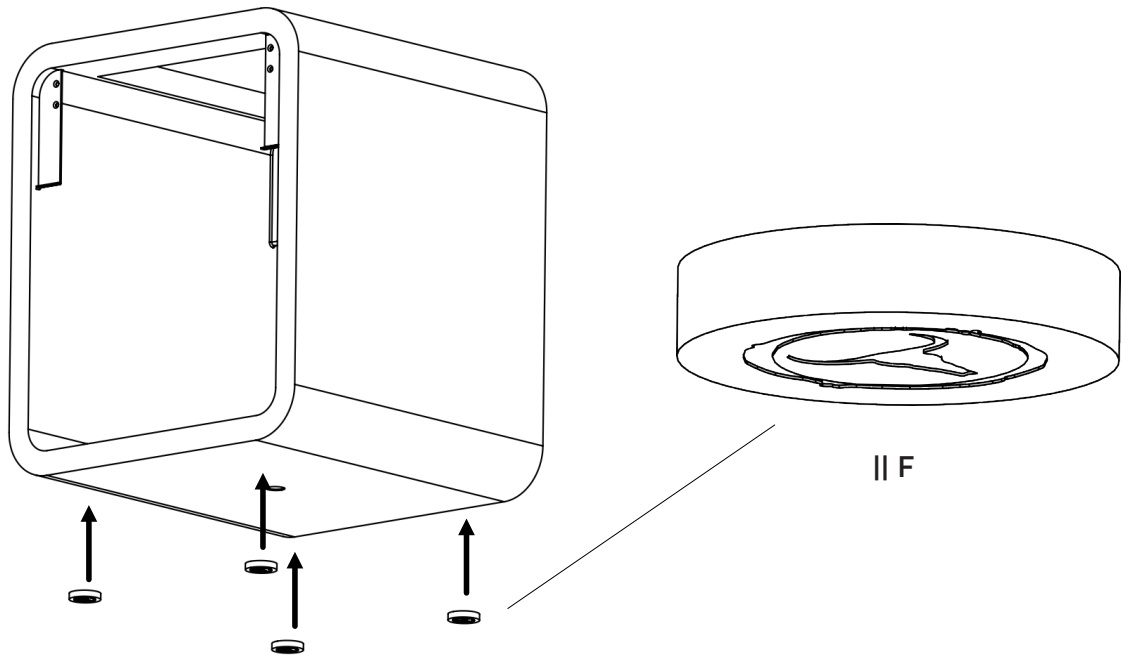


|| G Hitzeschutzband (4 Stk.)

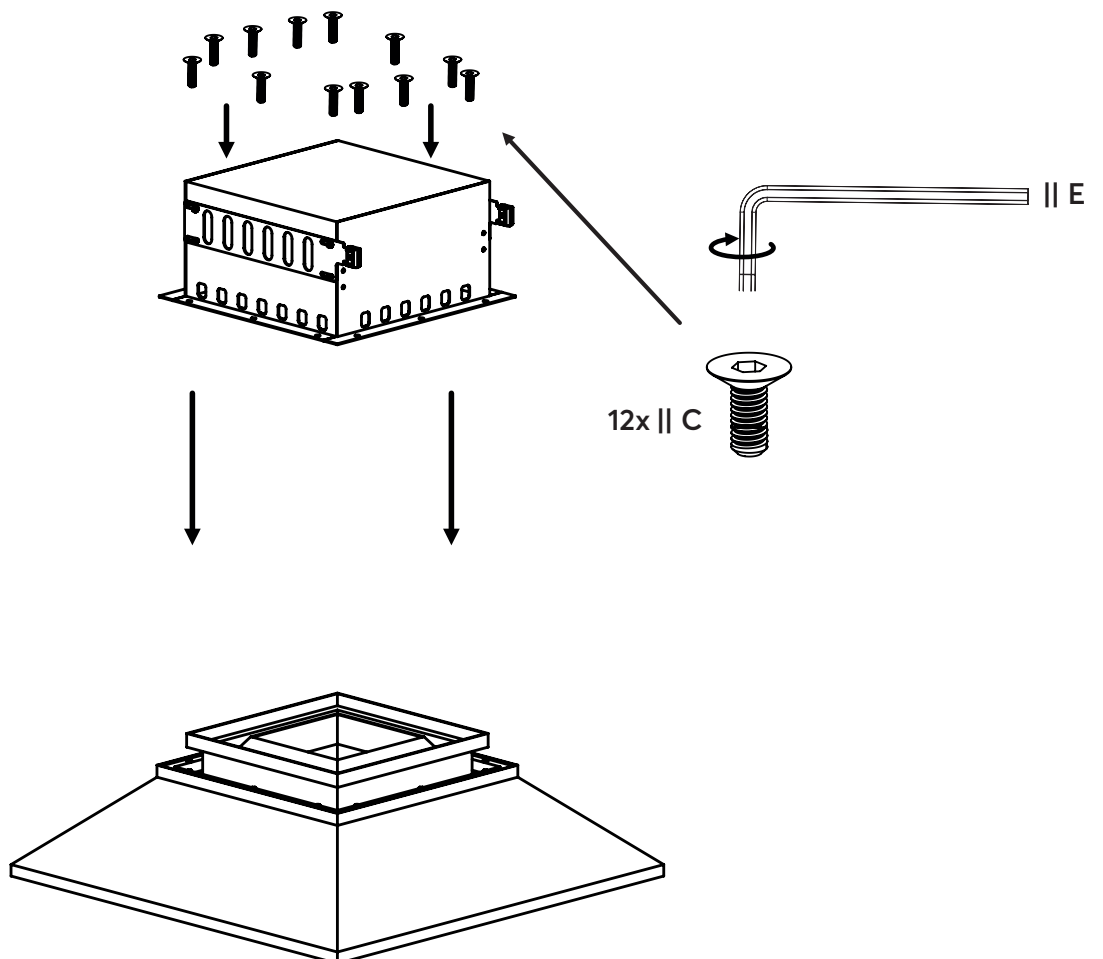


DIE MONTAGE.

II 1

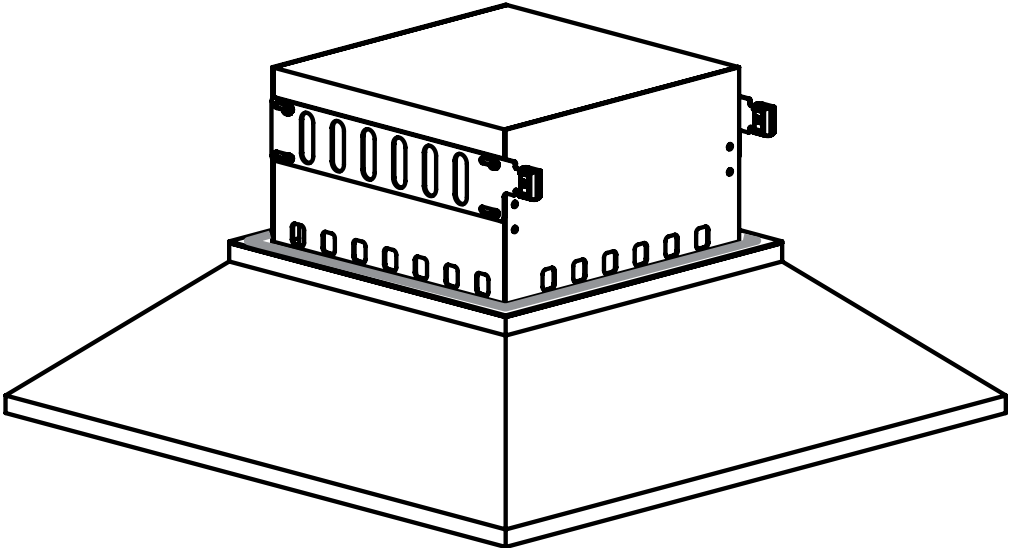
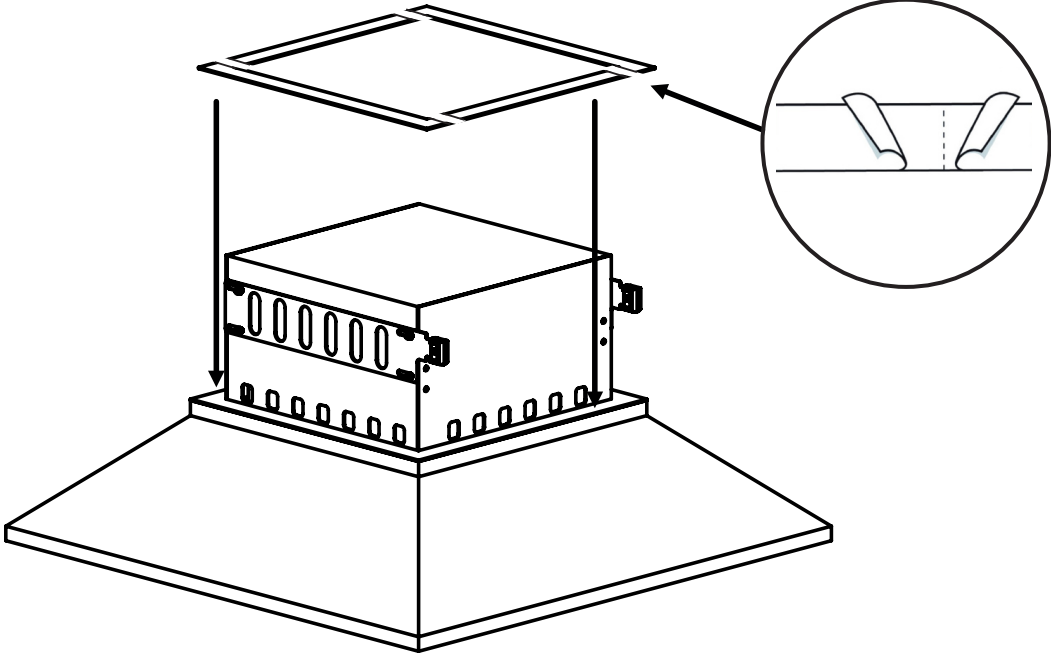


II 2

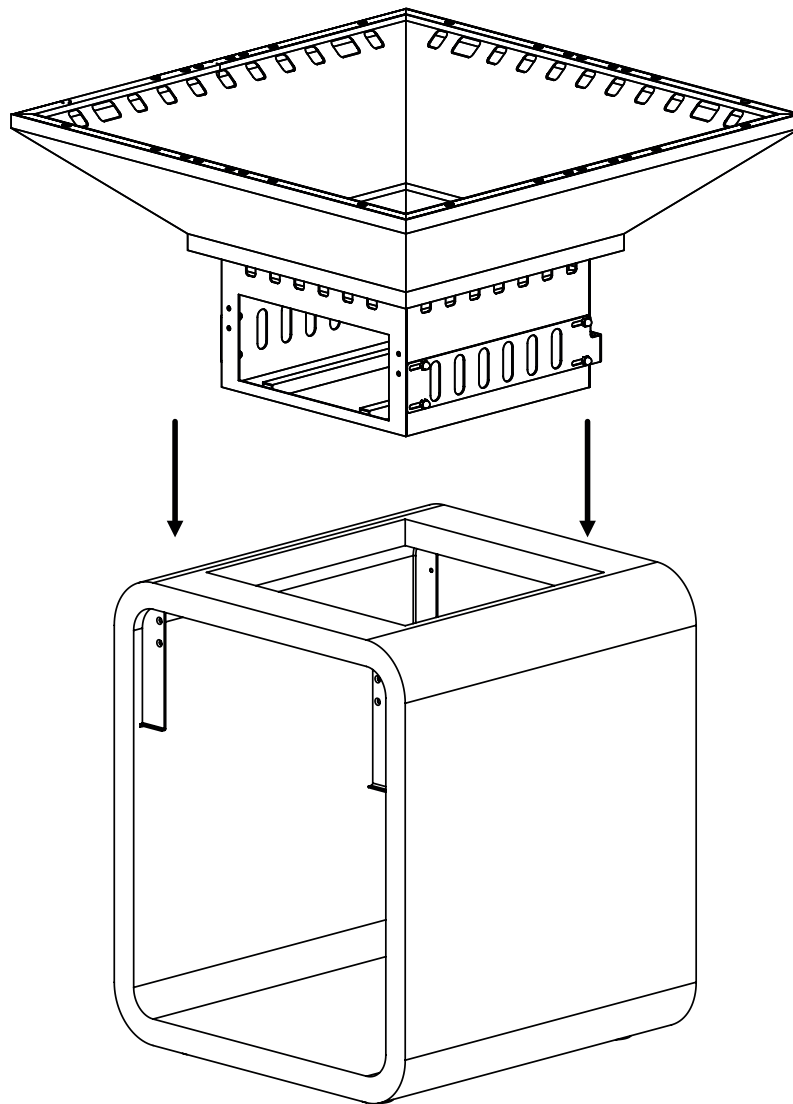


|| 3

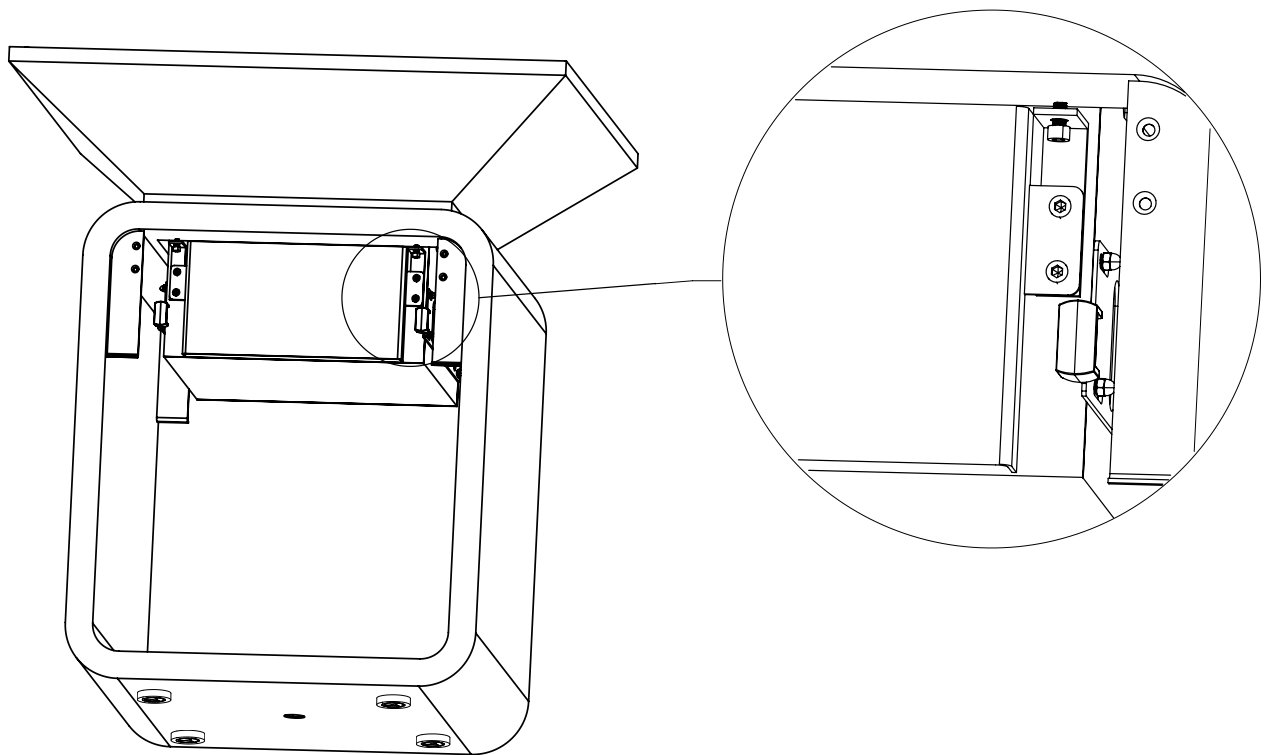
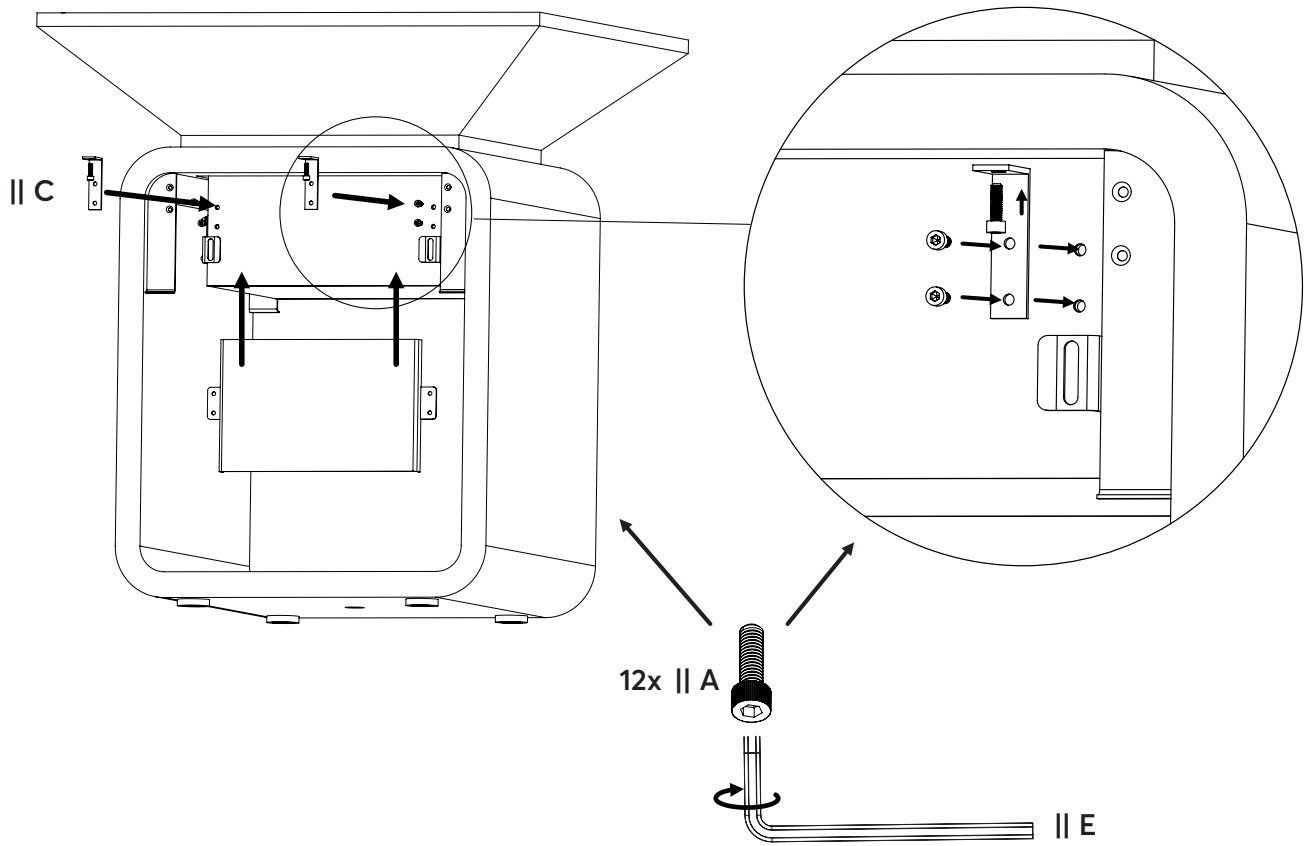
|| G



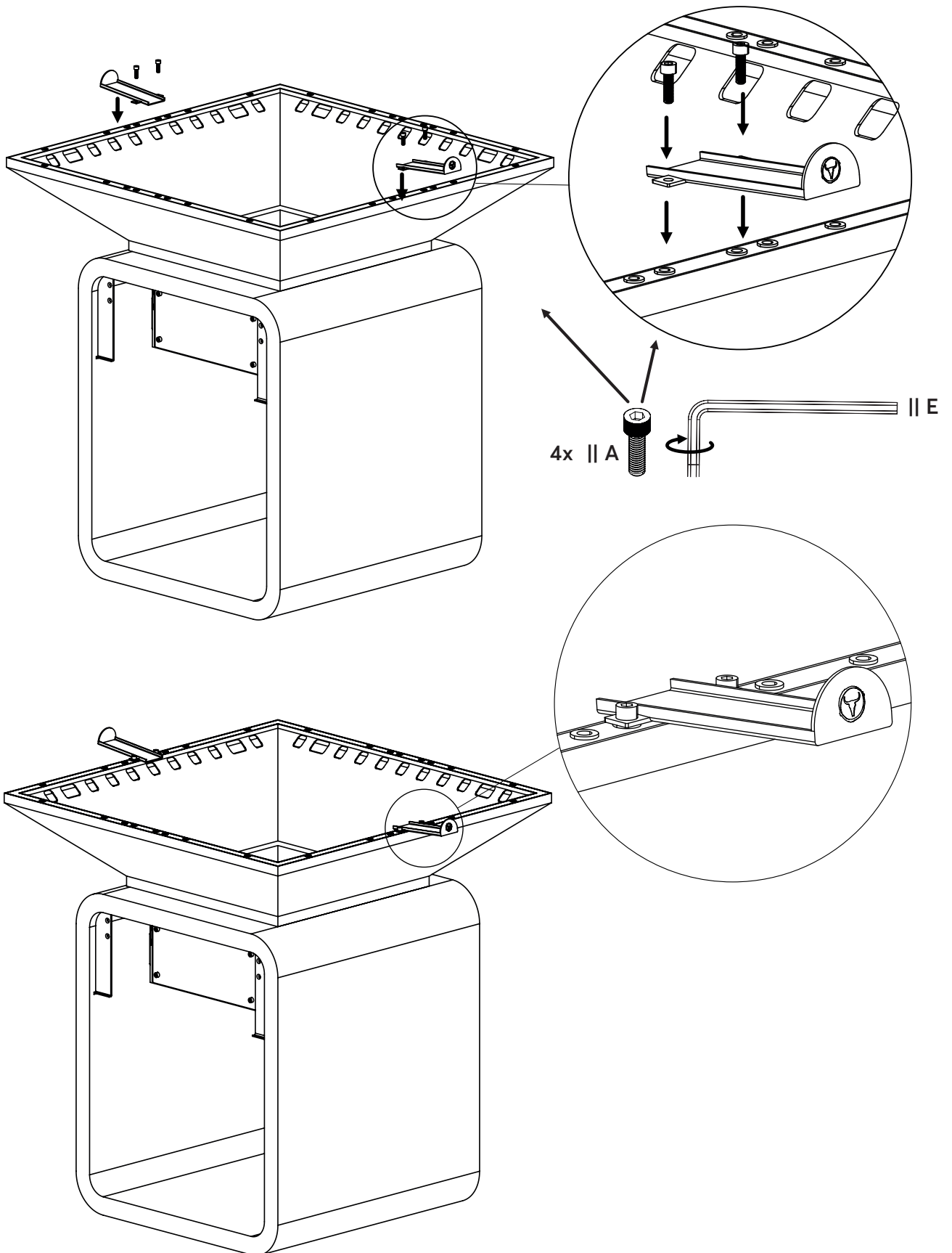
|| 4



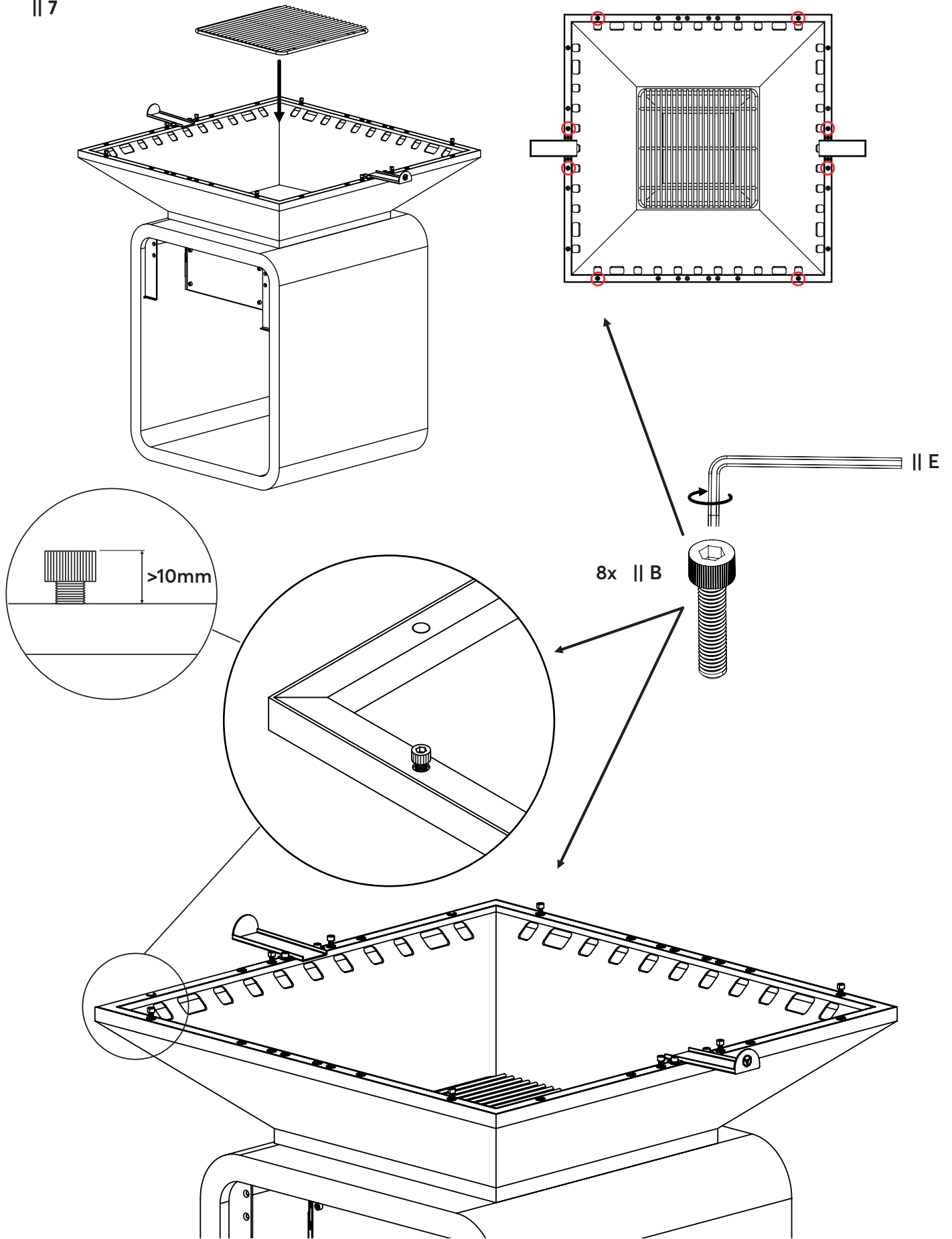
|| 5



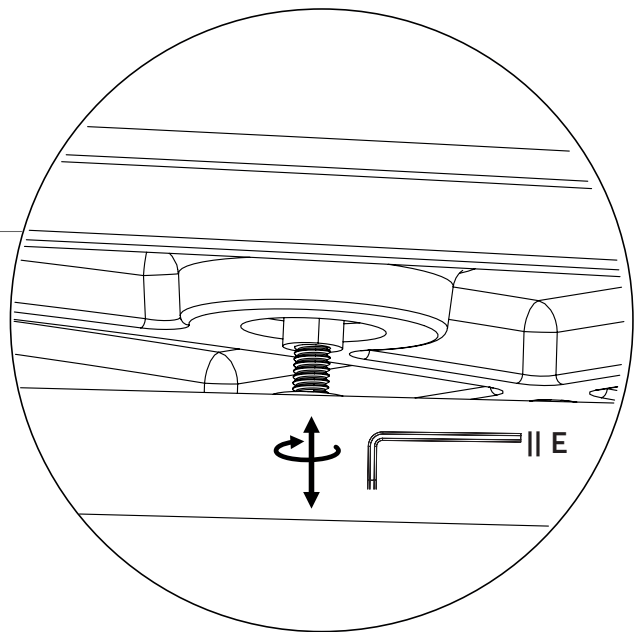
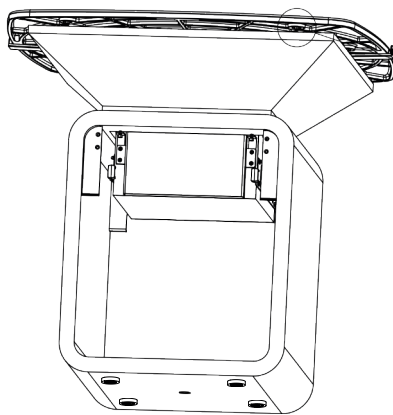
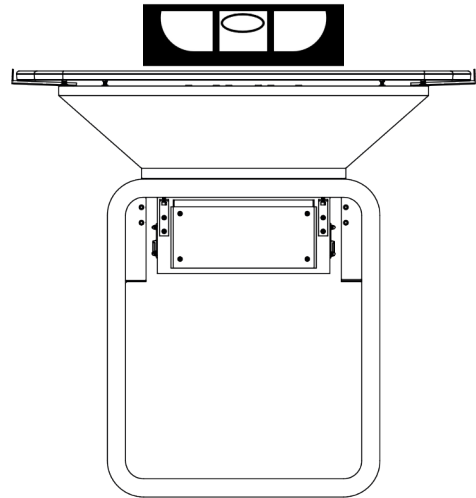
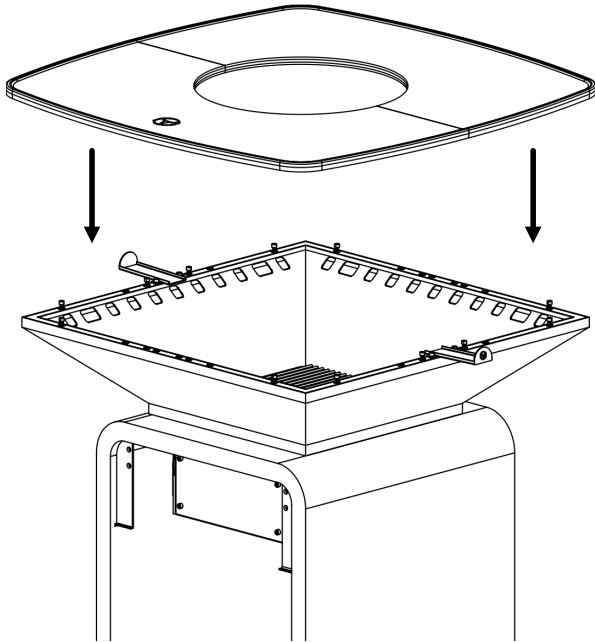
|| 6



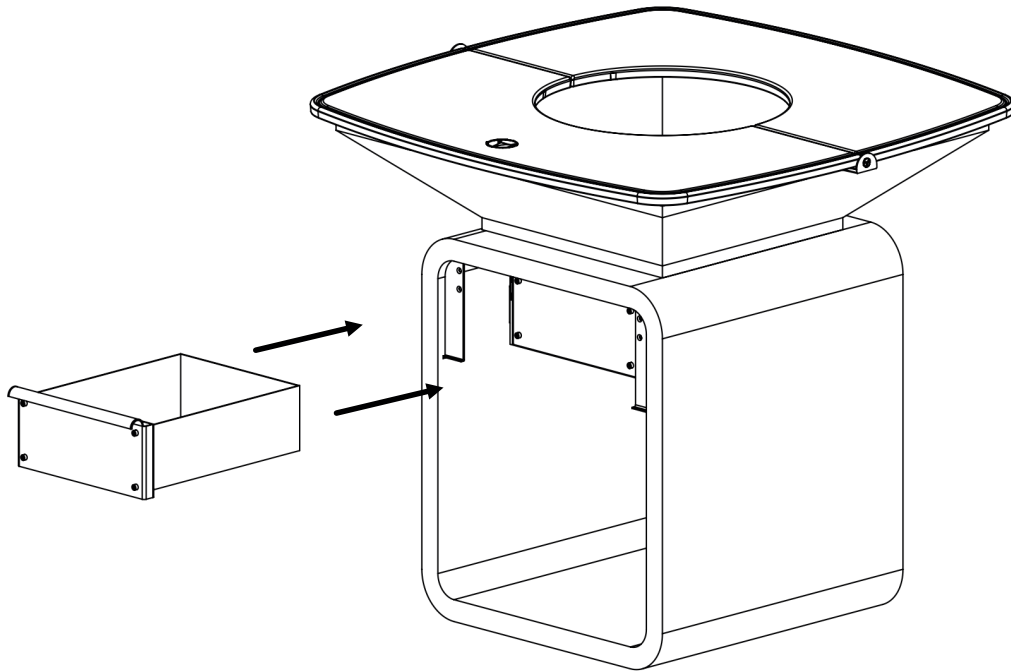
|| 7



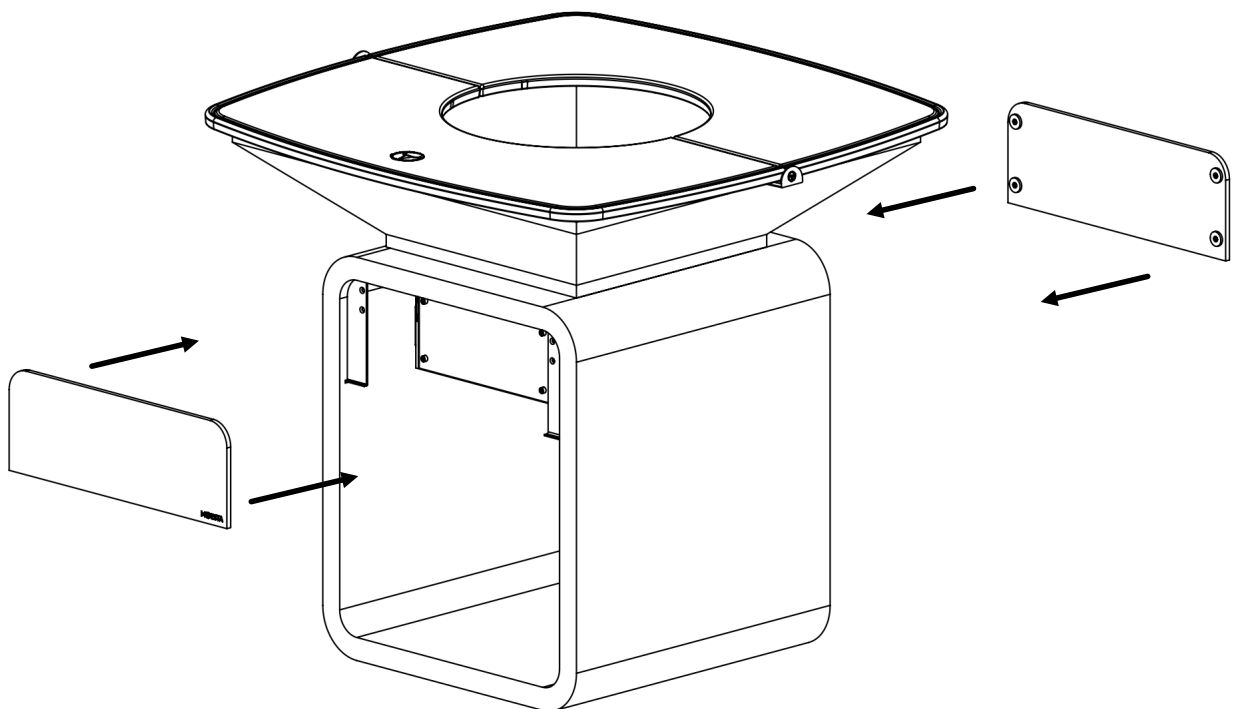
|| 8

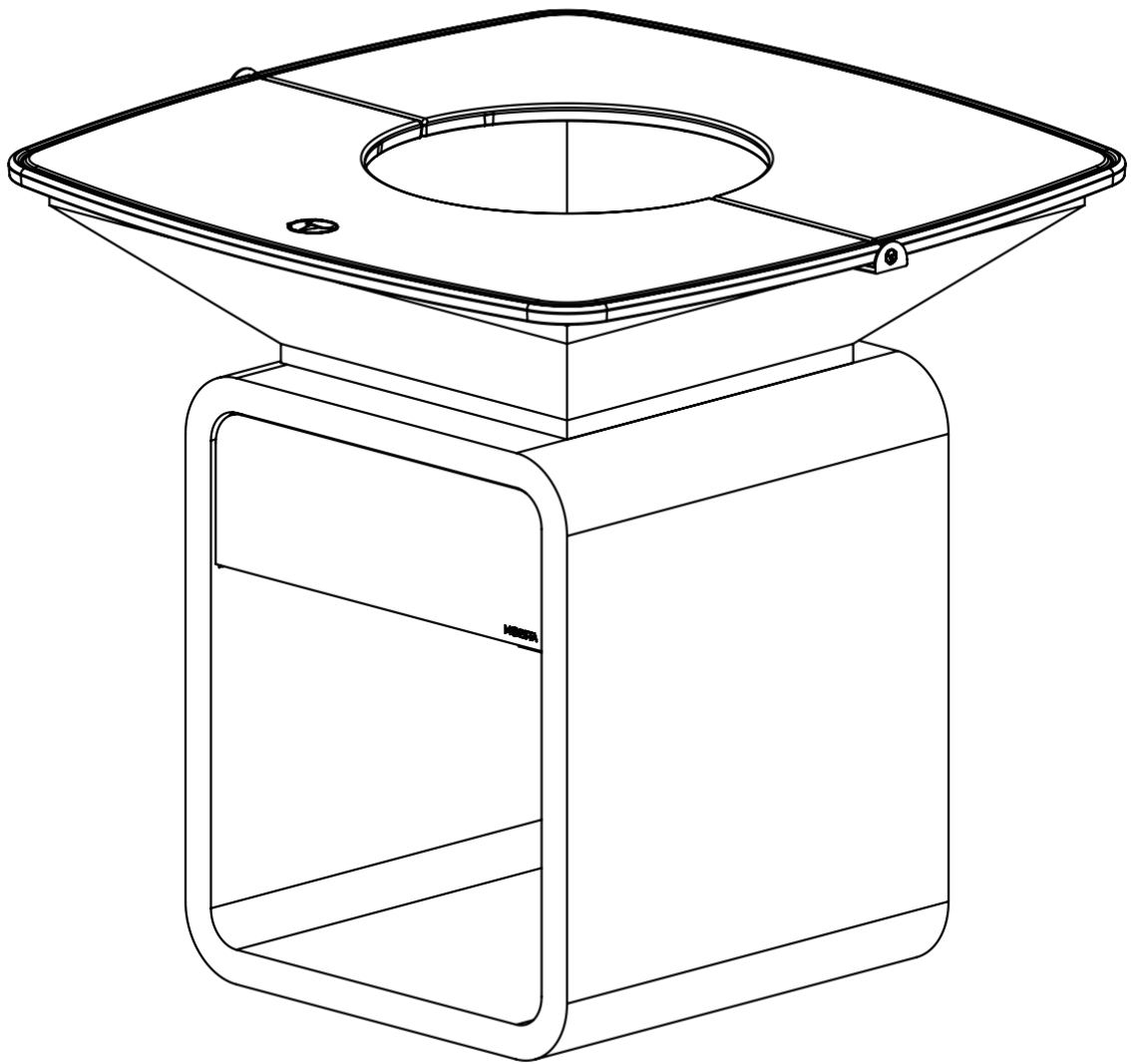


|| 9



|| 10





Sicherheitshinweise

In dieser Anleitung findest du die Mindestinformationen für den Zusammenbau und die Benutzung deines MOESTA One. Bitte lies diese Anleitung sorgfältig durch, bevor du deinen MOESTA One benutzt. Ignorieren der Anweisungen kann zu Geräteschäden oder Verletzungen führen. Bewahre die Anleitung zum Produkt auf und übergebe sie an jeden Benutzer.

Bei Anlieferung:

Überprüfe die Verpackung auf Schäden, bevor du sie öffnest. Dokumentiere eventuelle Schäden vor dem Auspacken per Foto.

Wichtige Hinweise !

Bitte beachte die folgenden Hinweise, um Sicherheitsrisiken zu vermeiden, das Gerät nicht zu beschädigen und zum Umweltschutz beizutragen. Lies alle Sicherheitshinweise vor dem Aufbau und Gebrauch aufmerksam durch. Beachte alle Warnungen und Hinweise in dieser Anleitung. MOESTA haftet nicht für Schäden durch unsachgemäße Handhabung oder Nichtbeachtung der Sicherheitsvorkehrungen. Halte dich an alle Anweisungen dieser Anleitung.



Achtung Gefahr! Wenn Du dieses Zeichen in der Bedienungsanleitung findest, bitten und fordern wir Dich auf, besondere Sorgfalt walten zu lassen.



Warnung vor heißer Oberfläche! Verbrennungsgefahr durch heiße Oberfläche. Immer Schutzhandschuhe tragen!

Das Nichtbeachten dieser Sicherheitshinweise und Vorsichtsmaßnahmen kann zu sehr ernsthaften Verletzungen oder zu Sachschäden durch Brand oder Explosion führen.

Bestimmungsgemäße Verwendung:




Der MOESTA One darf nur im Freien zum Grillen mit Kohle oder Feuerholz und als Feuerstelle verwendet werden. Es ist nicht für den gewerblichen Gebrauch geeignet. Andere Verwendungen sind nicht gestattet und können gefährlich sein.

BEI VERWENDUNG, DEN MOESTA ONE IMMER ÜBERWACHEN!

Überwache den MOESTA One immer, besonders beim Grillen oder als Feuerstelle. Halte im Notfall einen Feuerlöscher oder Eimer Sand bereit. Lege das Grillgut erst auf, wenn der Brennstoff mit einer Ascheschicht bedeckt ist. Die Verwendung als Feuerstelle ist nur für dekorative Zwecke und gelegentlichen Betrieb vorgesehen, nicht als Heizquelle.

Zum Betrieb des MOESTA One verwende trockenes Scheitholz oder Holzkohle. Das Verbrennen von Abfällen, beschichtetem Holz, Kunststoffen oder Papier ist verboten, da sich schädliche Schadstoffe freisetzen können. Achte darauf, dass die Holzscheite kürzer sind als der Durchmesser in der Grillplatte vom MOESTA One (maximal 45 cm). Überfülle den MOESTA One nicht, um ein Herausfallen von Glut zu verhindern. Sei vorsichtig beim Nachlegen von Brennstoff, da die Oberflächen heiß sind. Betreibe den MOESTA One nicht bei starkem oder böigem Wind, um Funkenflug zu vermeiden. Halte ihn immer unter ständiger Aufsicht. Wenn du den Bereich verlassen musst, lösche das Feuer oder die Glut mit Sand, und halte Kinder, Jugendliche und Haustiere fern.

Für offene und geschlossene Grillgeräte:

-  **ACHTUNG!** Dieses Grillgerät wird sehr heiß und darf während des Betriebes nicht bewegt werden
- Nicht in geschlossenen Räumen nutzen!
-  **ACHTUNG!** Zum Anzünden oder Wiederanzünden keinen Spiritus oder Benzin verwenden! Nur Anzündhilfen entsprechend EN 1860-3 verwenden!
-  **ACHTUNG!** Kinder und Haustiere fernhalten

Für offene und geschlossene Grills und auch für fest installierte Grills:

Betreibe den Grill nicht in geschlossenen und/oder bewohnbaren Räumen, z. B. Gebäuden, Zelten, Wohnwagen, Wohnmobilen, Booten. Es besteht Lebensgefahr durch Kohlenmonoxid-Vergiftung.



Schutzmaßnahmen vor der Benutzung:

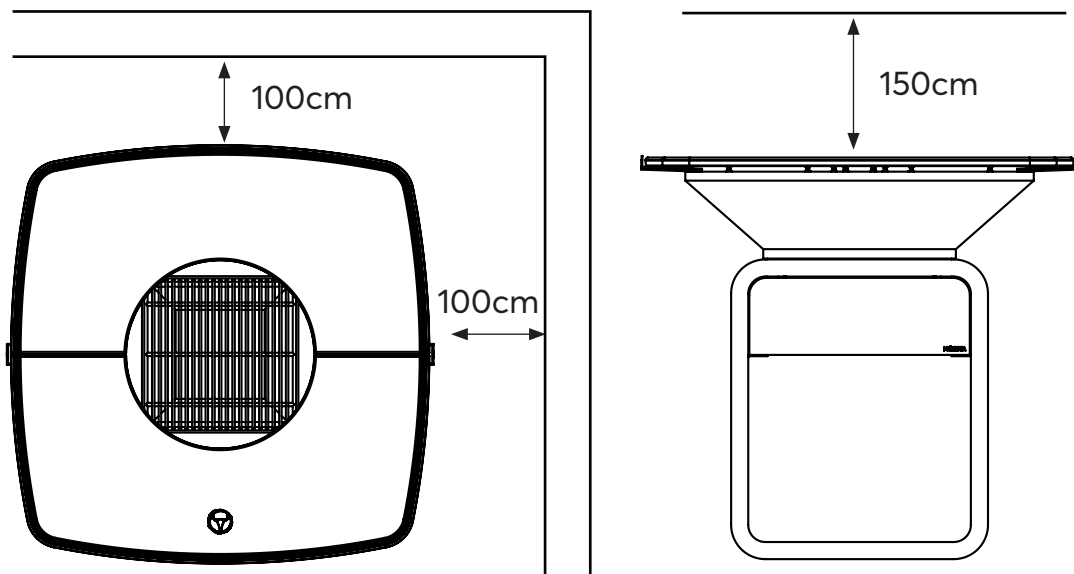
Wähle den Aufstellort sorgfältig aus, fern von brennbaren Materialien und Stoffen mit einem Mindestabstand von 5 m. Der Abstand zu schwer entflammaren Materialien wie Hauswänden sollte mindestens 1 m betragen. Stelle sicher, dass der MOESTA One windgeschützt steht und auf einer ebenen, ausreichend großen Fläche sicher positioniert ist, ohne während des Betriebs bewegt zu werden.

Sicherheitshinweise



Warnung Feuergefahr!

Halte einen Mindestabstand von 100cm zu allen Seiten und 150cm nach oben zu brennbaren Materialien ein.



Lagerung:

Wenn Du Deinen MOESTA ONE nicht benutzt ist er trocken und vor Feuchtigkeit geschützt aufzubewahren. Verwende bitte das Cover nur an einem komplett abgekühlten MOESTA One, um ihn vor Staub und Feuchtigkeit zu schützen. Bei längerer Lagerung empfiehlt sich vorab eine gründliche Reinigung sowie regelmäßig das Cover abzunehmen und den Bandit zu lüften, um Staunässe und Schimmelbildung zu vermeiden. Grillroste und Anbauteile sollten bei längerer Nichtbenutzung trocken gelagert werden.

Materialhinweis Cortenstahl

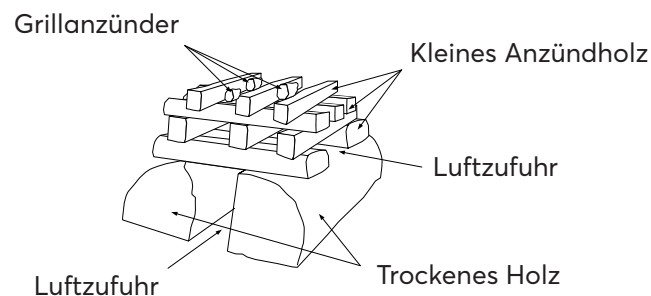
Cortenstahl ist ein äußerst strapazierfähiger und pflegeleichter Werkstoff mit einer edlen Rostoptik. Durch natürliche Witterung bildet er eine schützende Sperrschicht unter der Rostschicht, die das Material vor weiterer Korrosion bewahrt.

Dein neuer MOESTA One wird bereits im vorgerosteten Zustand geliefert. Es dauert jedoch etwa ein Jahr, bis sich die Patina vollständig entwickelt hat. Während dieser Zeit können Verfärbungen auftreten, bis sich das Eisenoxid vollständig gebildet hat.

Um Verfärbungen durch herunterlaufendes Wasser auf Terrassenbelägen zu vermeiden, empfehlen wir, in den ersten Jahren einen ausreichenden Abstand zu Bauteilen, Mauerwerk, Pflasterflächen und Holz einzuhalten.

Anheizen des Grills

Verwende zum Anheizen etwa 6-8 mittelgroße Holzscheite, um den Grill auf die gewünschte Temperatur zu bringen. Um die Hitze aufrechtzuerhalten, lege regelmäßig 1-2 Holzscheite nach. Für einen rauchärmeren Anzündvorgang öffne beide Lüftungen, und sobald das Feuer stabil brennt, schließe die Lüftungen wieder.



Wichtige Informationen Grillplatte Lavastein

Die Temperaturzonen

Durch das Aufheizen des Lavasteins entsteht eine Wärmeleitung, die sich in drei Temperaturzonen aufteilt. Diese reichen von etwa 80 °C am Außenrand bis hin zu über 300 °C am Innenrand. Die verschiedenen Temperaturzonen ermöglichen eine flexible Zubereitung, wie am Beispiel eines Burgers: Im inneren, heißesten Bereich kann das Fleisch angebraten werden. In der mittleren Zone lassen sich Zwiebeln optimal braten, und am kühleren Außenrand können die Brötchen schonend erwärmt werden.

Reinigung und Pflege

Die Lavasteinplatte wird mit Präzision in Italien gefertigt und besteht aus einem natürlichen Material, das auf Temperaturschwankungen reagiert. Schnelle Temperaturwechsel können zu kleinen Rissen, insbesondere im Feuerbereich, führen. Diese Mikrorisse beeinträchtigen jedoch die Grilleistung nicht und sind kein Qualitätsmangel. Da Lavastein Feuchtigkeit aufnimmt, schützen Sie die Platte vor direktem Kontakt mit Wasser oder Regen, besonders in Kombination mit Frost, um Risse zu vermeiden.

Die heiße Lavasteinplatte lässt sich ohne Wasser reinigen, indem Sie mit einem Spachtel die Grillrückstände abschaben und die Oberfläche anschließend mit Küchenpapier abwischen. Für hartnäckigere Verschmutzungen können Sie ein leicht feuchtes Tuch oder einen Schwamm verwenden, um die Platte vorsichtig abzuwischen, solange sie noch warm ist, damit Restfeuchtigkeit verdampfen kann. Vor dem Abdecken sollte die Platte vollständig trocken sein, um zu verhindern, dass Feuchtigkeit in den Stein eindringt.

Wichtige Informationen Grillplatte Gusseisen

Temperaturzonen

Die Grillplatte aus Gusseisen bietet eine gleichmäßige Hitzeverteilung und ermöglicht verschiedene Temperaturzonen, die beim Grillen besonders vorteilhaft sind. Eine herkömmliche Stahlplatte neigt dazu, sich bei Hitze entweder zum „Vulkan“ oder „Trichter“ zu verformen, da sich Stahl unter Hitze ausdehnt. Beim „Vulkan“-Effekt läuft das Öl von der Mitte weg und könnte auf die Terrasse tropfen, während es beim „Trichter“ direkt ins Feuer fließt, was zu unerwünschten Stichflammen führt. Um eine gerade, stabile Oberfläche zu gewährleisten, ist die Grillplatte von Moesta BBQ mit einer speziellen Kontur ausgestattet, die eine ebene Grilloberfläche sicherstellt.

Reinigung und Pflege

Damit die Gusseisenplatte rostfrei bleibt, sollte sie nach jeder Nutzung eingeölt werden. Vor der ersten Verwendung genügt eine einfache Reinigung, da die Platte unbehandelt ist. Zur Pflege der Patina, die Rostbildung verhindert, verwenden Sie bitte kein Spülmittel. Stattdessen reinigen Sie die Platte, indem Sie Speisereste bei Restwärme mit einem Edelstahlspachtel abschaben und die Platte anschließend mit Küchentüchern abwischen.

Um die Platte langfristig zu versiegeln, ölen Sie sie nach der Reinigung mit Grillspray ein. Grobe Speisereste lassen sich ebenfalls mit einem Edelstahlspachtel entfernen, da Stahlspachtel Rostspuren hinterlassen könnten. Für eine langlebige Rostversiegelung empfiehlt sich das Moesta BBQ Grillspray, das lebensmittelecht ist. Beim Einbrennen der Platte wird die Grillplatte mit Pflanzenöl bestrichen, bis das Öl zu rauchen beginnt. Nach dem Abkühlen das überschüssige Öl mit einem fusselfreien Tuch abwischen.

M ESTA

Keine Unlogik.

Keine Einsparungen.

Keine Vergleichbarkeit.

Keine Momentaufnahme.

DIE KONSTRUKTION.

Moesta-BBQ GmbH

Raiffeisenstraße 7 · D-32584 Löhne

E-Mail: info@moesta.com