



MASTERBUILT®

Willkommen in der Familie – fangen wir an.

CGT18G1A Tragbarer Holzkohlegrill

Diese Bedienungsanleitung bezieht sich auf folgende Modellnummer(n)

MB20040722, MB20040822,
MB20040522, MB20040622



Herstellungsdatum – Seriennummer

Diese Nummern sind auf dem Typenschild des Grills zu finden.

Ihre Modellnummer

WICHTIG

Bitte diese Informationen sofort notieren und zum späteren Nachschlagen an einem sicheren Platz aufbewahren.

Bedienungsanleitung Code: 9804210081 220523-GH

Meistern Sie es. Masterbuilt.



WARNUNG



- Diese Betriebsanleitung enthält wichtige Informationen, die für die ordnungsgemäße Montage und den sicheren Gebrauch dieses Geräts notwendig sind.
- Vor der Montage und dem Gebrauch des Geräts alle Warnungen und Anweisungen lesen und befolgen.
- Diese Betriebsanleitung für spätere Nachschlagzwecke behalten.



Nichtbefolgen dieser Anweisungen könnte Brand, Explosion oder Verbrennungsgefahr zur Folge haben, die Sachschaden, Verletzungen oder Tod verursachen könnten.



KOHLENMONOXIDGEFAHR



- Das Verbrennen von Holzschnitzeln, Holzklötzen, Holzpellets, Holzkohle und Propangas gibt Kohlenmonoxid ab, das geruchsfrei ist und tödlich sein kann.
- Holzschnitzel, Holzklötze, Holzpellets, Holzkohle oder Propangas NICHT in Innenbereichen wie Häusern, Fahrzeugen, Zelten, Garagen oder sonstigen geschlossenen Bereichen benutzen.
- NUR IM FREIEN in gut belüfteten Bereichen benutzen.



WARNUNGEN UND WICHTIGE SICHERUNGSMASSNAHMEN



ALLE ANWEISUNGEN LESEN

- Den Grill stets entsprechend aller anwendbarer örtlichen, nationalen und bundesstaatlichen Brandschutzordnungen benutzen.
- Vor jedem Gebrauch alle Muttern, Schrauben und Bolzen überprüfen, um sicherzustellen, dass sie fest und sicher sitzen.
- Den Grill niemals unter Überkopfkonstruktionen wie Dacheindeckungen, Carports, Markisen oder Überhängen betreiben.
- Der Grill ist NUR ZUR PRIVATEN ANWENDUNG IM FREIEN GEDACHT.
- Niemals im Inneren von geschlossenen Bereichen wie Terrassen, Garagen, Gebäuden oder Zelten benutzen.
- Niemals in oder auf Wohnmobilen oder Booten benutzen.
- Mindestens 3 m Abstand von Überkopfkonstruktionen, Wänden, Geländern oder sonstigen Strukturen halten.
- Einen Mindestabstand von 3 m von allen brennbaren Materialien wie z. B. Holz, trockenen Pflanzen, Gras, Gestrüpp, Papier oder Leinwänden halten.
- Den Grill niemals zu anderen Zwecken als den dafür beabsichtigten Gebrauch benutzen. Dieser Grill ist NICHT zum kommerziellen Gebrauch geeignet.
- Nicht von Masterbuilt Manufacturing, LLC geliefertes Aufsatzzubehör wird NICHT empfohlen und könnte Verletzungen verursachen.
- Der Gebrauch von Alkohol und/oder verschreibungspflichtigen oder nicht verschreibungspflichtigen Medikamenten kann die Fähigkeit, den Grill ordnungsgemäß zusammenzubauen oder ihn sicher zu benutzen, beeinträchtigen.
- Halten Sie beim Gebrauch des Grills stets ein Feuerlöschgerät bereit.
- Beim Grillen mit Öl oder Fett sollten Sie ein Feuerlöschgerät mit BC- oder ABC-Pulver bereithalten.
- Im Fall eines Öl- oder Fettbrandes nicht versuchen, den Brand mit Wasser zu löschen. Sofort die Feuerwehr rufen. Ein Feuerlöschgerät mit BC- oder ABC-Pulver kann den Brand unter gewissen Umständen unter Kontrolle halten.
- Den Grill auf einer ebenen, nicht brennbaren, stabilen Oberfläche benutzen, wie z. B. Erde, Beton, Ziegel oder Stein. Es kann sein, dass eine Asphaltoberfläche (Schwarzdecke) zu diesem Zweck nicht angemessen ist.
- Der Grill MUSS auf dem Boden stehen. Den Grill nicht auf Tische oder Arbeitsoberflächen stellen. Den Grill NICHT über unebene Oberflächen ziehen.
- Den Grill nicht auf hölzernen oder entflammaren Oberflächen benutzen.
- Den Grill unbehindert und frei von brennbaren Stoffen wie z. B. Benzin und anderen entflammaren Dämpfen und Flüssigkeiten halten.
- Den Grill nicht unbewacht lassen.
- Kinder und Haustiere stets vom Grill fernhalten. Kindern darf die Benutzung des Grills NICHT erlaubt werden. Strikte Überwachung ist erforderlich, wenn Kinder oder Haustiere sich in dem Bereich, wo der Grill benutzt wird, befinden.
- Gestatten Sie NIEMANDEM während der Benutzung des Grills oder nach der Benutzung, bis er sich abgekühlt hat, um den Grill herum Aktivitäten durchzuführen.
- Im Grill nie Glas, Plastik, oder keramikbeschichtetes Kochgeschirr benutzen. Während des Gebrauchs nie leeres Kochgeschirr in den Grill geben.
- Den Grill während des Gebrauchs nie fortbewegen. Vor dem Fortbewegen oder der Lagerung den Grill vollkommen abkühlen lassen (bis auf unter 45°C).
- Den Grill nicht lagern, wenn sich heiße Asche oder Holzkohle im Inneren des Grills befindet. Erst lagern, wenn das Feuer vollkommen erloschen ist und alle Oberflächen kalt sind.
- Den Grill nie als Heizgerät benutzen („KOHLENMONOXIDGEFAHR“ LESEN).
- Der Grill ist während des Gebrauchs HEISS und bleibt danach eine Zeit lang HEISS sowie während des Abkühlvorgangs. Mit VORSICHT vorgehen. Schutzhandschuhe/-fausthandschuhe tragen.



WARNUNGEN UND WICHTIGE SICHERUNGSMASSNAHMEN



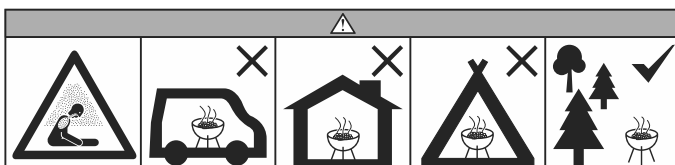
- Beim Entfernen von Esswaren vom Grill vorsichtig sein. Alle Oberflächen sind HEISS und könnten Verbrennungen verursachen. Schutzhandschuhe/-fausthandschuhe tragen oder lange, stabile Kochwerkzeuge zum Schutz gegen heiße Oberflächen oder Spritzer von Grillflüssigkeiten benutzen.
- Um Personenschaden und Beschädigung des Grills oder Überlaufen/Spritzen heißer Grillflüssigkeiten zu vermeiden, den Grill NICHT anstoßen oder rammen.
- HEISSE Oberflächen nicht anfassen.
- Der Grill ist während des Gebrauchs heiß. Zur Vermeidung von Verbrennungen, Gesicht und Körper von Türen und Belüftungsöffnungen fernhalten. Während des Gebrauchs werden Dampf und Heißluft abgegeben.
- Der Grill hat eine offene Flamme. Hände, Haare und Gesicht von den Flammen fernhalten. Beim Anzünden NICHT über den Grill lehnen. Lose Haare und Kleidung könnten Feuer fangen.
- Die Luftwege zum Brenner und zur Belüftung dürfen NICHT blockiert sein.
- Die Grillroste nicht mit Metallfolie bedecken. Dies würde Wärme einfangen und könnte den Grill beschädigen.
- HEISSE Kohlen oder Asche nie unbewacht lassen.
- Asche nicht entfernen, während Asche und Holzkohle HEISS sind.
- Hände, Haare und Gesicht von der brennenden Kohle fernhalten. Während des Betriebs Vorsicht mit losen Haaren und Kleidung walten lassen, denn sie könnten Feuer fangen.
- Beim Gebrauch dieses Grills oder beim Arbeiten mit Feuer Schutzhandschuhe tragen. Beim Zufügen von Holz oder Holzkohle Schutzhandschuhe tragen oder lange, stabile Kaminwerkzeuge benutzen.
- Zum Anzünden von Holzkohle nie für Holzkohle bestimmte Zündflüssigkeit, Benzin, Alkohol oder andere hochvolatile Flüssigkeiten benutzen. Diese Flüssigkeiten können explodieren und Verletzungen oder Tod verursachen. Befolgen Sie stets die spezifische Anzündanleitung für diesen Grill.
- Den Holzkohlebehälter nie überfüllen. Dies kann ernsthafte Verletzungen sowie Beschädigung des Grills verursachen.
- Kalte Asche entsorgen, indem sie in Aluminiumfolie gelegt wird, mit Wasser durchnässt wird und in einem nicht brennbaren Behälter entsorgt wird.
- Dieses Produkt nicht mit einem Wassersprüher oder ähnlichen Vorrichtungen reinigen.
- Den Grill ausschließlich über glatte Oberflächen rollen.
- Der Grill darf niemals über Treppen oder unebene Flächen gerollt werden.
- Die Missachtung der Warnhinweise kann zu Beschädigungen des Grills und beim Benutzer zu Verletzungen führen.
- Entfernen Sie unbenutzte Holzkohle und lassen Sie den Grill vor dem Transport vollständig abkühlen.
- Decken Sie den Grill immer ab, wenn er nicht im Freien benutzt wird. NICHT ungeschützt dem Wetter aussetzen.
- **WARNHINWEIS!** Dieser Grill wird sehr heiß. Nicht bewegen, wenn er in Betrieb ist.
- **WARNHINWEIS!** Nicht in Innenräumen benutzen!
- **WARNHINWEIS!** Weder Alkohol noch Benzin zum Anzünden oder erneuten Anzünden des Grills verwenden. Nur Feueranzünder verwenden, die den EN 1860-3 Standards entsprechen.
- **WARNHINWEIS!** Kinder und Haustiere stets vom Grill fernhalten. Kinder dürfen ihn NICHT benutzen. Eine strenge Überwachung ist notwendig, wenn sich Kinder oder Haustiere in dem Bereich aufhalten, in dem der Grill benutzt wird.
- Den Grill nicht in engen und/oder bewohnbaren Räumen wie in Wohnungen, Zelten, Wohnwagen und Wohnmobilen, Booten usw. benutzen. Dort besteht Gefahr einer tödlichen Monoxid-Vergiftung.
- Nicht grillen, bevor der Brennstoff eine Schicht Asche aufweist.
- **WARNHINWEIS:** Gefahr eines elektrischen Schlags. Installieren Sie das Gerät nur an einer abgedeckten GFCI-Steckdose der Klasse A, die ein wetterfestes Gehäuse hat, wenn die Kappe des Anschlusssteckers eingesteckt oder entfernt ist.
- **WARNHINWEIS:** Nicht für die Verwendung mit Steckdosen geeignet, die nur wetterfest sind, wenn die Steckdose abgedeckt ist (Kappe des Anschlusssteckers nicht eingesteckt und Steckdosendeckel geschlossen).

DIESE ANLEITUNG AUFBEWAHREN

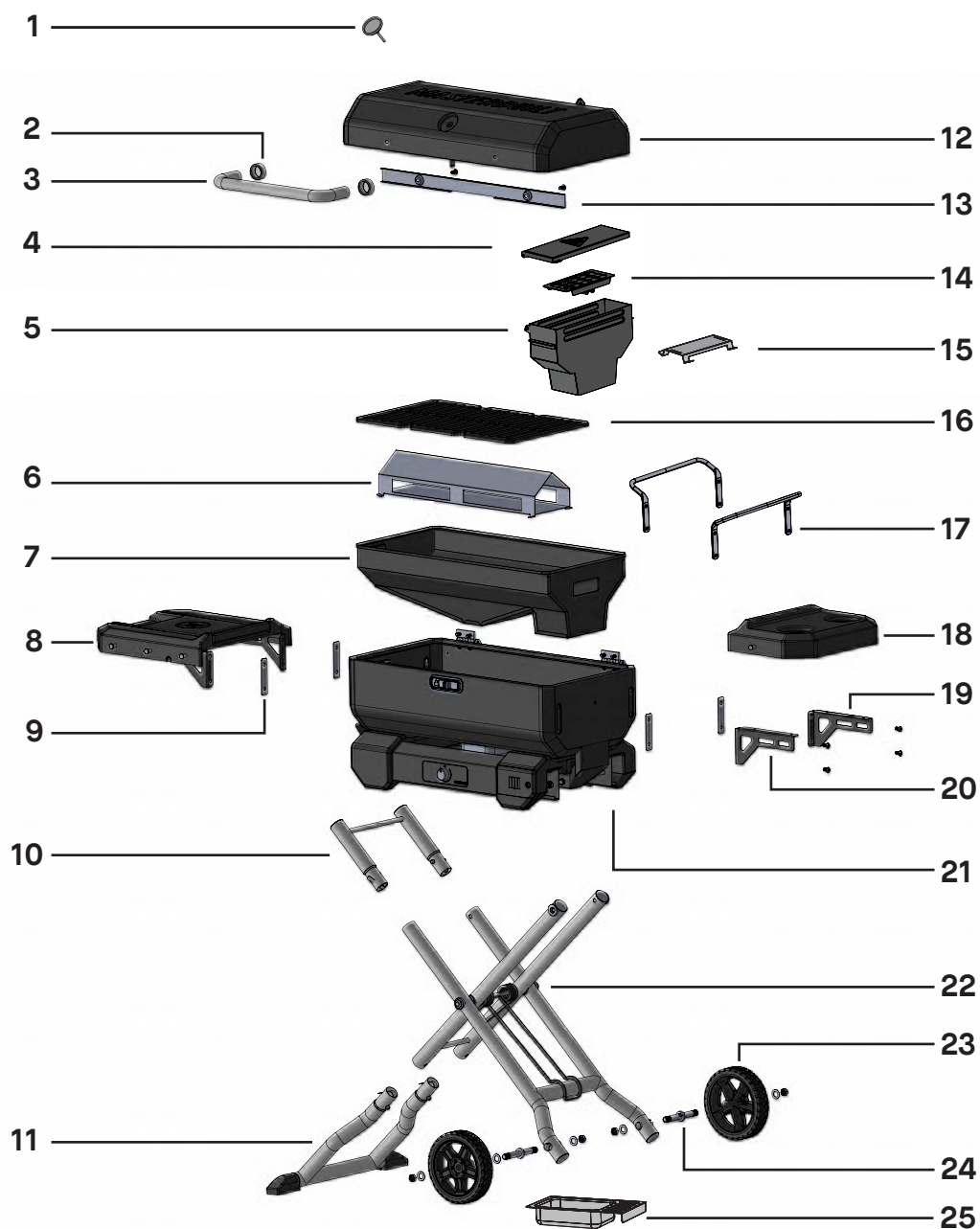
- **VOR DER MONTAGE ALLE ANWEISUNGEN SORGFÄLTIG DURCHLESEN.**
- Auf einer sauberen, flachen Oberfläche zusammenbauen.
- Es wird empfohlen, die Montage auf Kartonpapier durchzuführen, um Ölrückstände oder Kratzer auf Fußböden zu vermeiden.
- Für die Montage werden Handschuhe empfohlen. Die Trichterdichtung besteht aus Glasfaser, die hautirritierend wirkt.
- Benötigte Werkzeuge: Kreuzschlitzschraubenzieher, Verstell Schlüssel, 19mm-Steckschlüssel.
- Ungefähre Montagezeit: 30 Minuten bis 1 Stunde.
- Es wird empfohlen, dass die Montage von zwei Personen vorgenommen wird, um die Montage zu erleichtern und die erforderliche Zeit zu verkürzen.
- Das eigentliche Produkt kann sich von der Abbildung unterscheiden.
- Es ist möglich, dass einige Montageschritte schon in der Fabrik abgeschlossen wurden.
- **Alle bedruckten Etiketten vom Grill entfernen.**



WENDEN SIE SICH NICHT AN DEN HÄNDLER zwecks Montagehilfe oder fehlender oder defekter Teile. Bitte kontaktieren Sie den MASTERBUILT Kundendienst über www.masterbuilt.com/pages/support. Bitte die Modellnummer und Seriennummer bereithalten. Diese Nummern sind auf dem silbernen Typenschild am Grill zu finden.

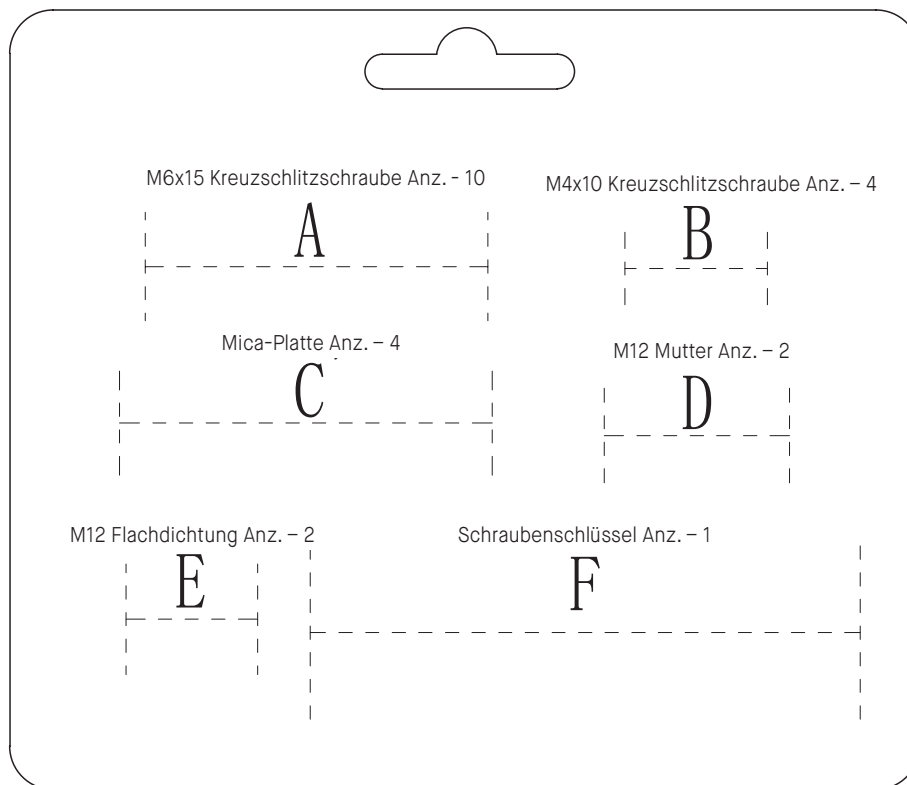


Ersatzteilliste



Teilleiste

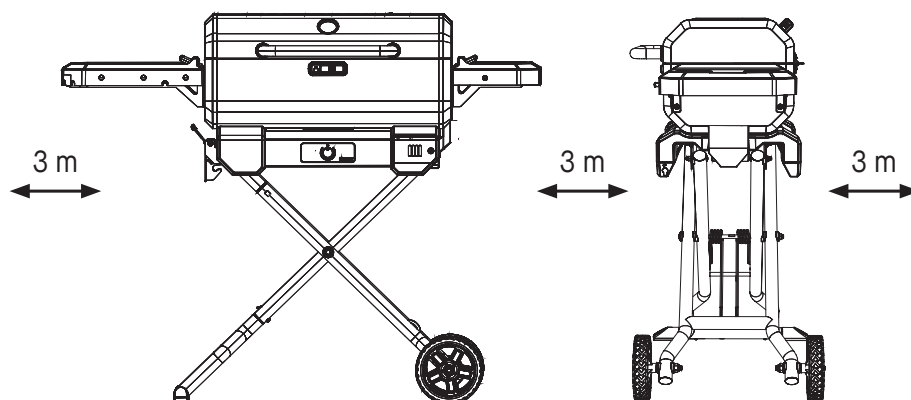
NR.	ANZ.	BESCHREIBUNG	NR.	ANZ.	BESCHREIBUNG
1	1	Temperaturanzeige	13	1	Deckelgriff-Auskleidung
2	2	Deckelgriff-Lünette	14	1	Holzkohlenrost
3	1	Deckelgriff	15	1	Fettzelt
4	1	Holzkohlebehälterdeckel	16	1	Grillrost
5	1	Holzkohlebehälter	17	2	Griffe (MODELLE MB20040522 und MB20040622)
6	1	Verteiler	18	1	Rechtes Fach
7	1	Gehäuseauskleidung	19	1	Metallbodenträger hinten
8	1	Linkes Fach	20	1	Metallbodenträger vorne
9	4	Mica-Dichtungen	21	1	Gehäuse
10	1	Beinstütze	22	1	Beinfederung
11	1	Fußröhre	23	2	Räder 6"
12	1	Deckel	24	2	Radachse
			25	1	Fettbüchse



CODE	ANZ.	BESCHREIBUNG	ERFORDERLICHES WERKZEUG
A	10	M6x15 Schraube	
B	4	M4x10 Schraube	
C	4	Mica-Platte	
D	2	M12 Mutter	
E	2	M12 Flachdichtung	
F	1	Schraubenschlüssel	

Strukturelle Nähe und Empfehlungen für die sichere Nutzung

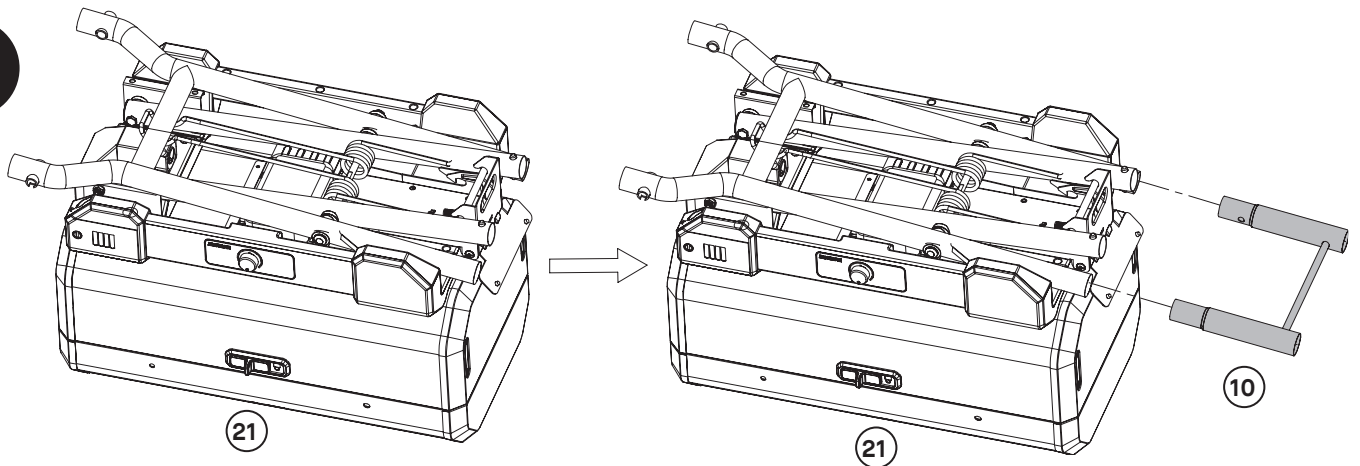
HINWEIS: Halten Sie einen Mindestabstand von 3 Metern von der Rückseite und den Seiten zu Wänden, Schienen oder anderen brennbaren Konstruktionen ein. Dieser Abstand bietet ausreichend Platz für eine ordnungsgemäße Verbrennung, Luftzirkulation und Entlüftung.



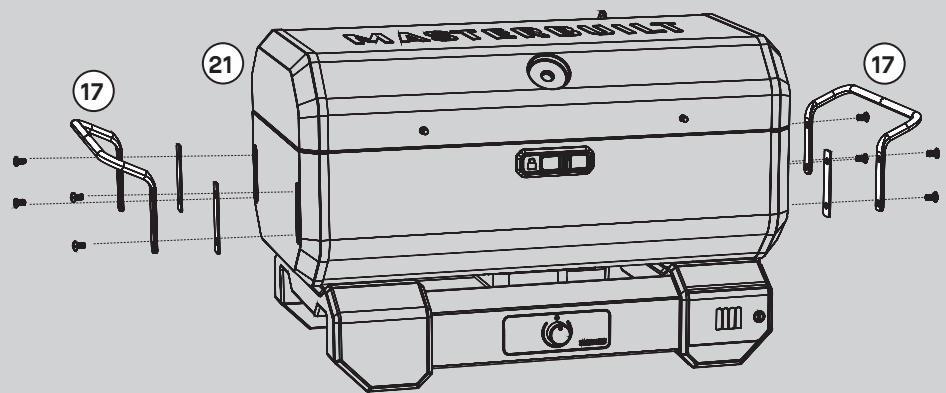
Holzkohle ist nicht im Lieferumfang dieses Produkts enthalten. Batterien sind nicht im Lieferumfang dieses Produkts enthalten.

Montage

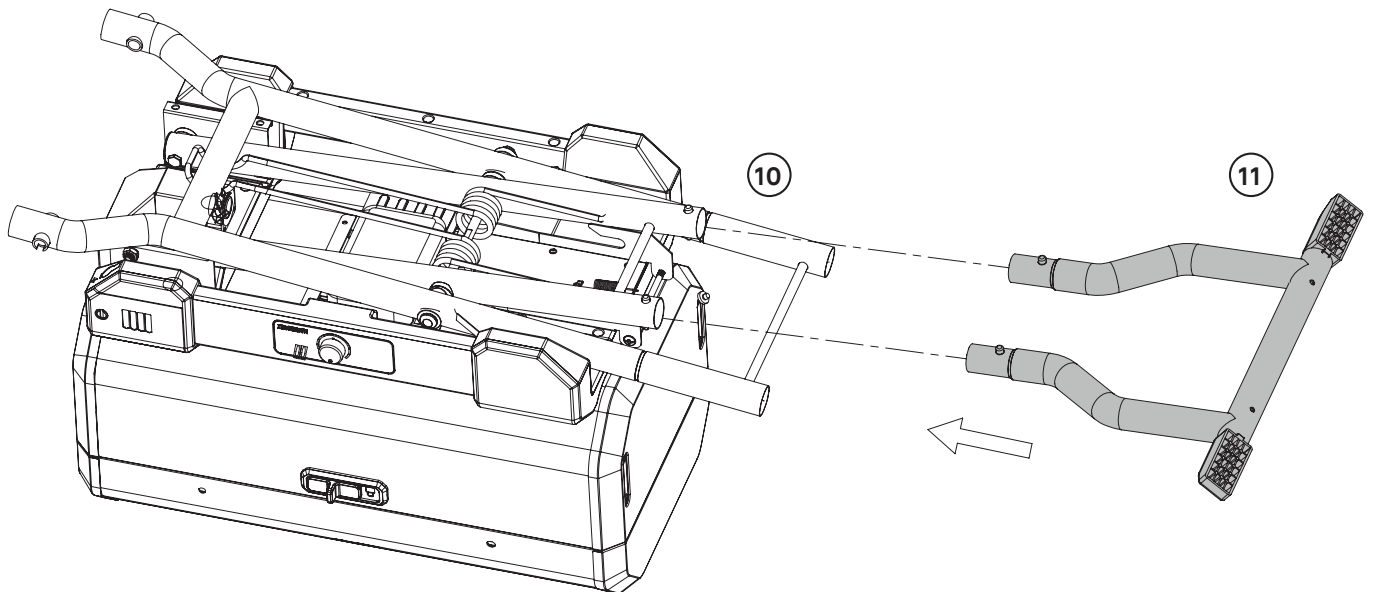
1



MODELLE OHNE WAGEN
MB20040522, MB20040622



2



Montage

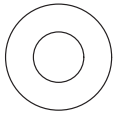
3

D

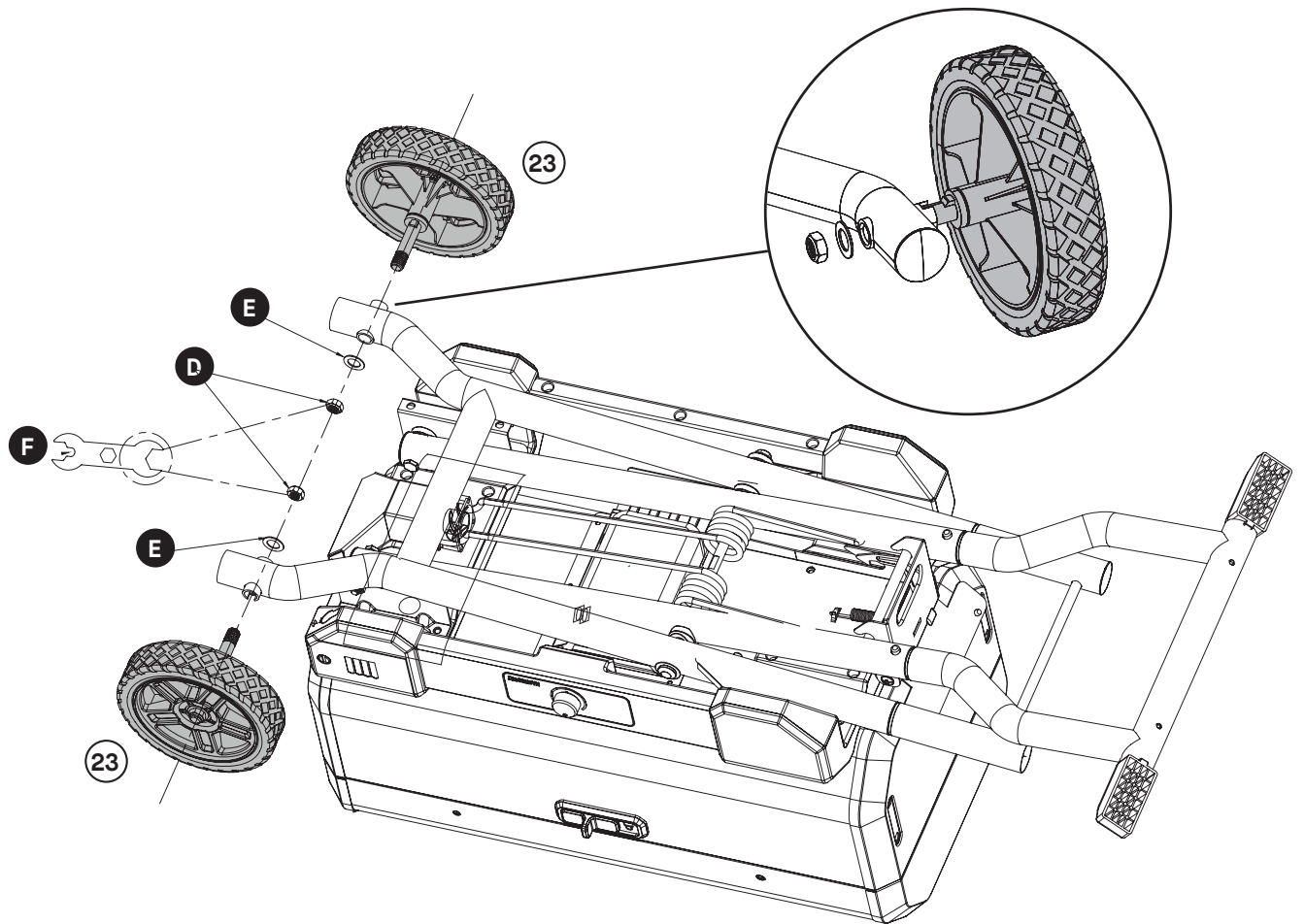


X2

E



X2

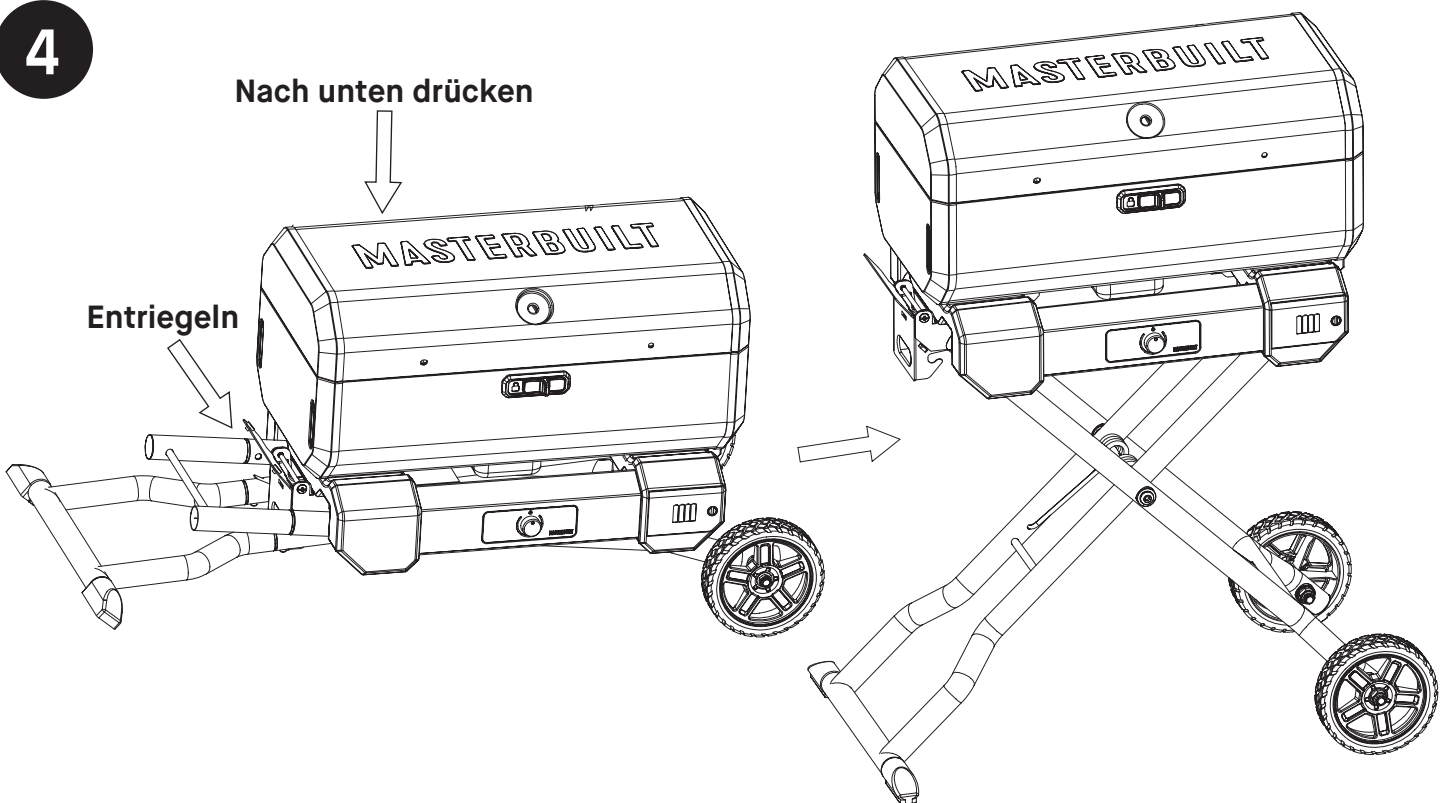


4

Nach unten drücken



Entriegeln



Anweisungen zum Anheben und Absenken des Wagens finden Sie auf Seite 14.

Montage

5

A

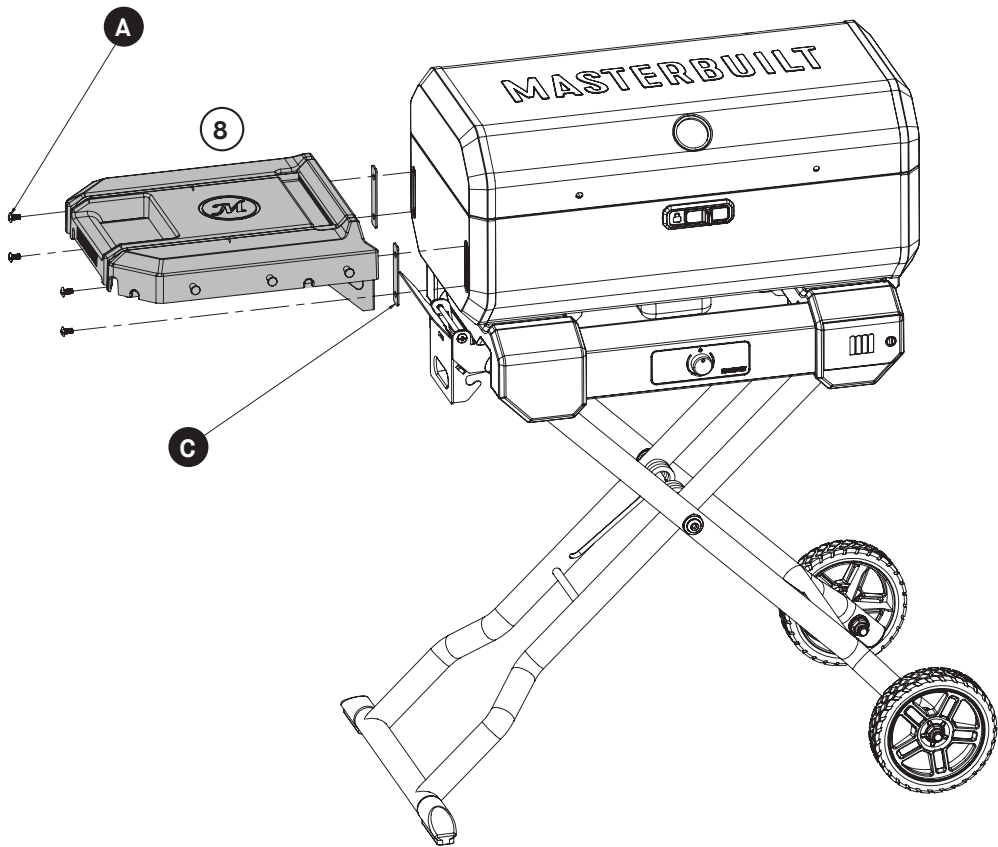


X4

C



X2



6

A



X4

B

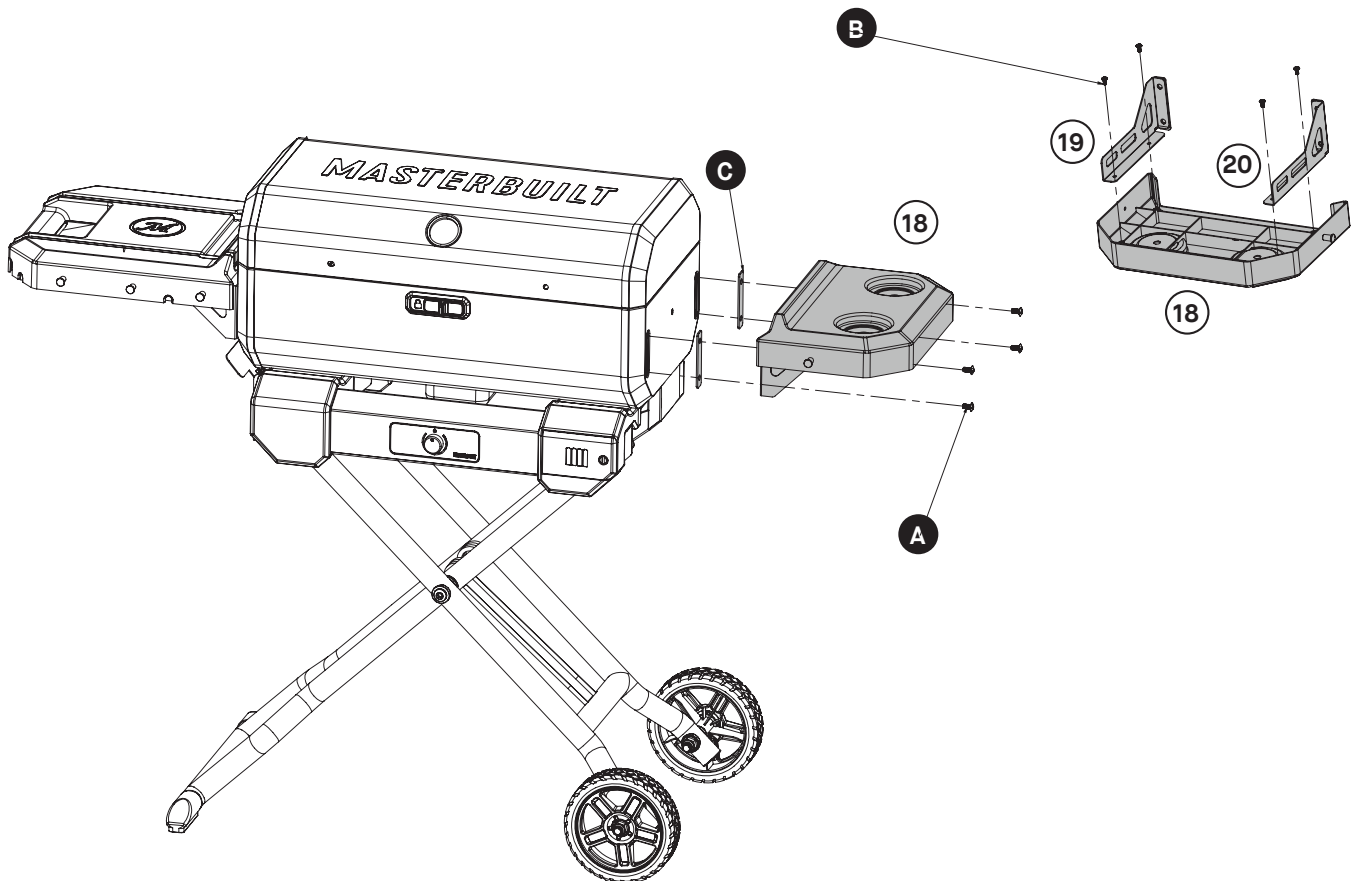


X4

C

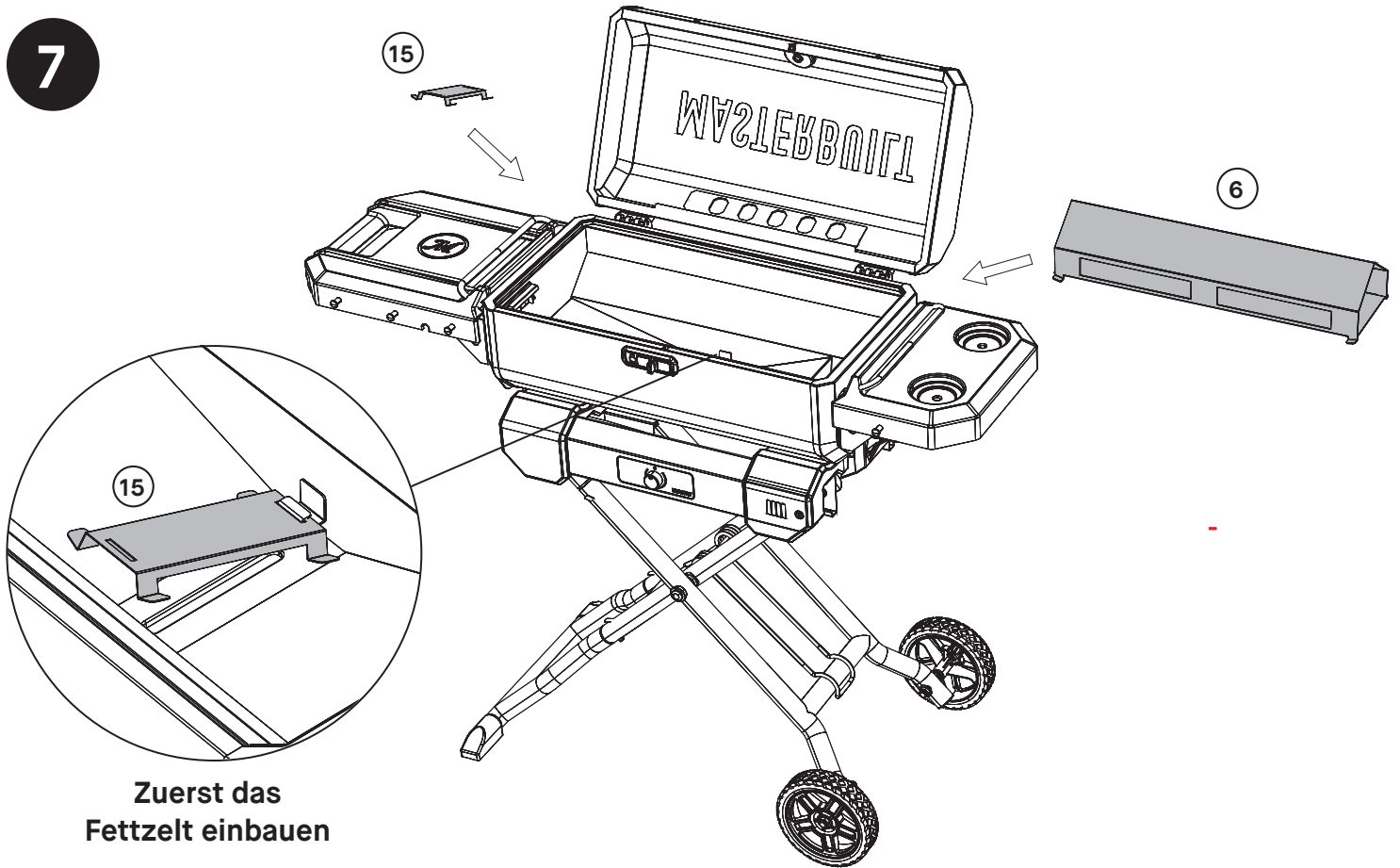


X2



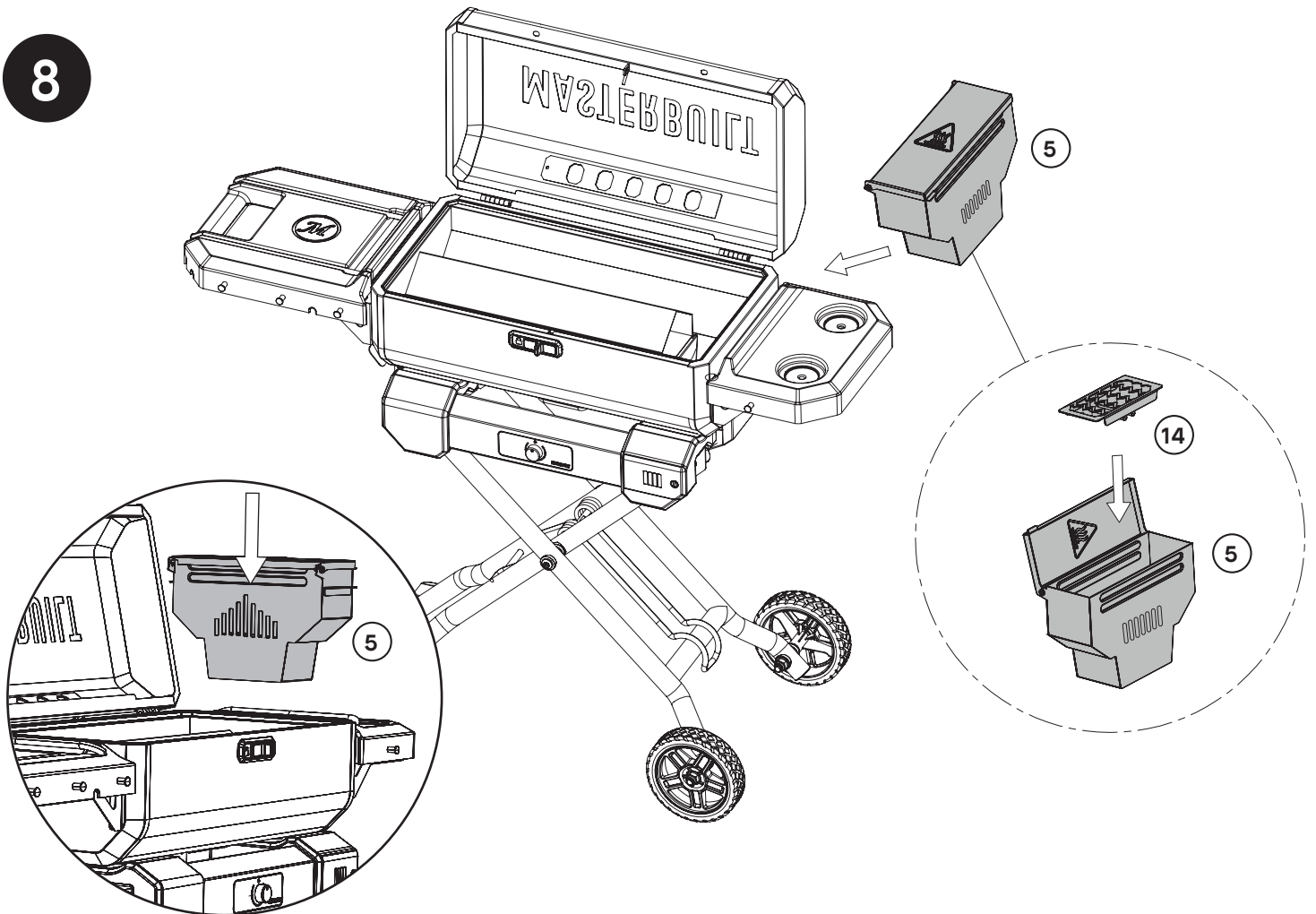
Montage

7

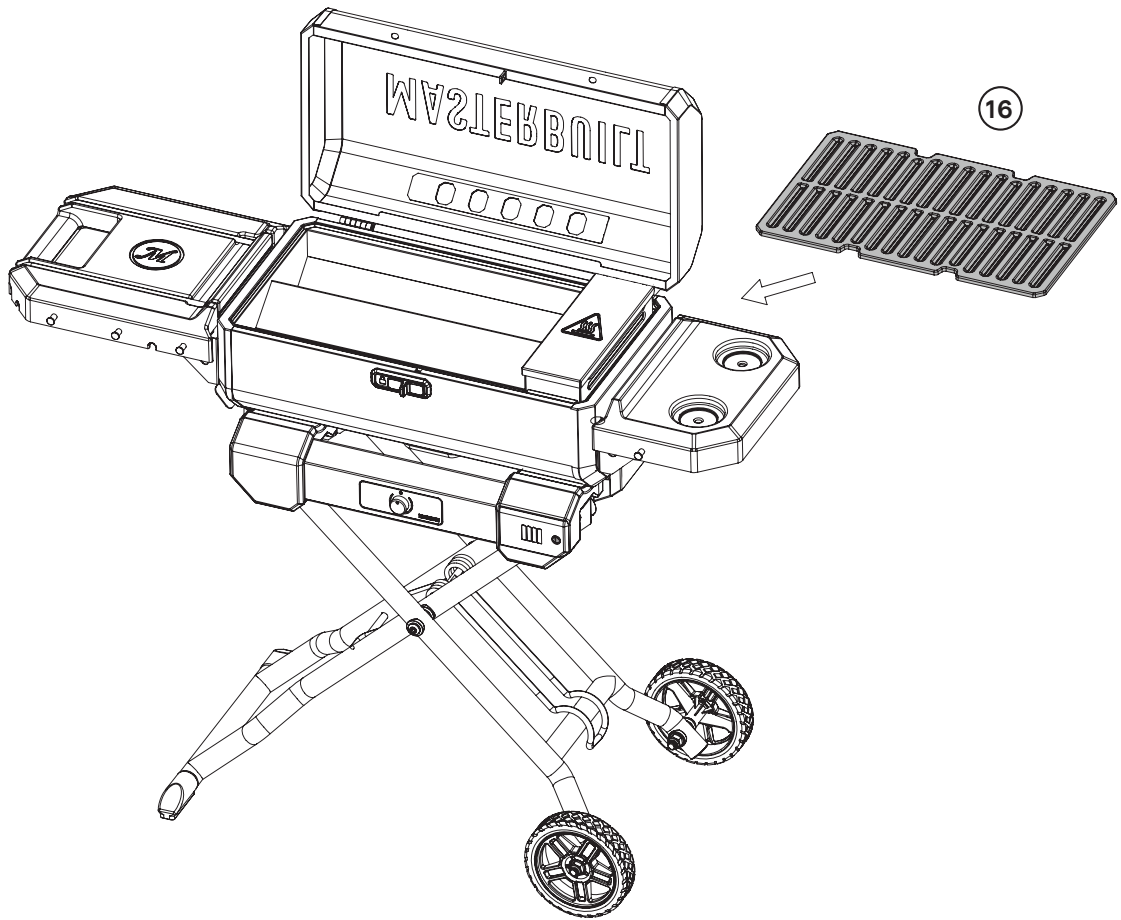


Zuerst das
Fettzelt einbauen

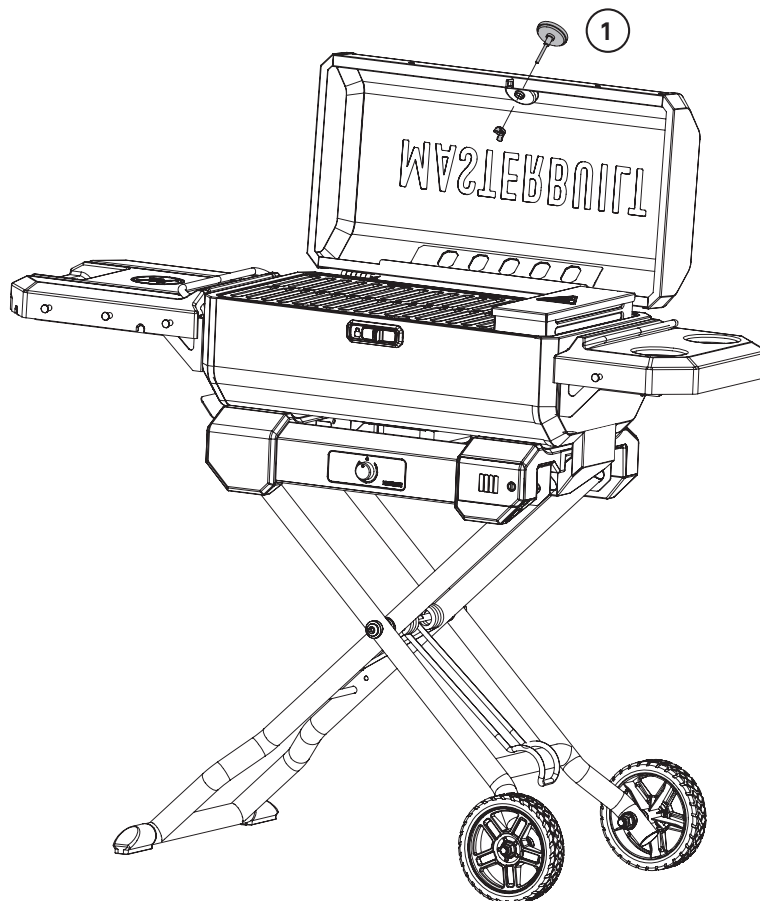
8



9



10



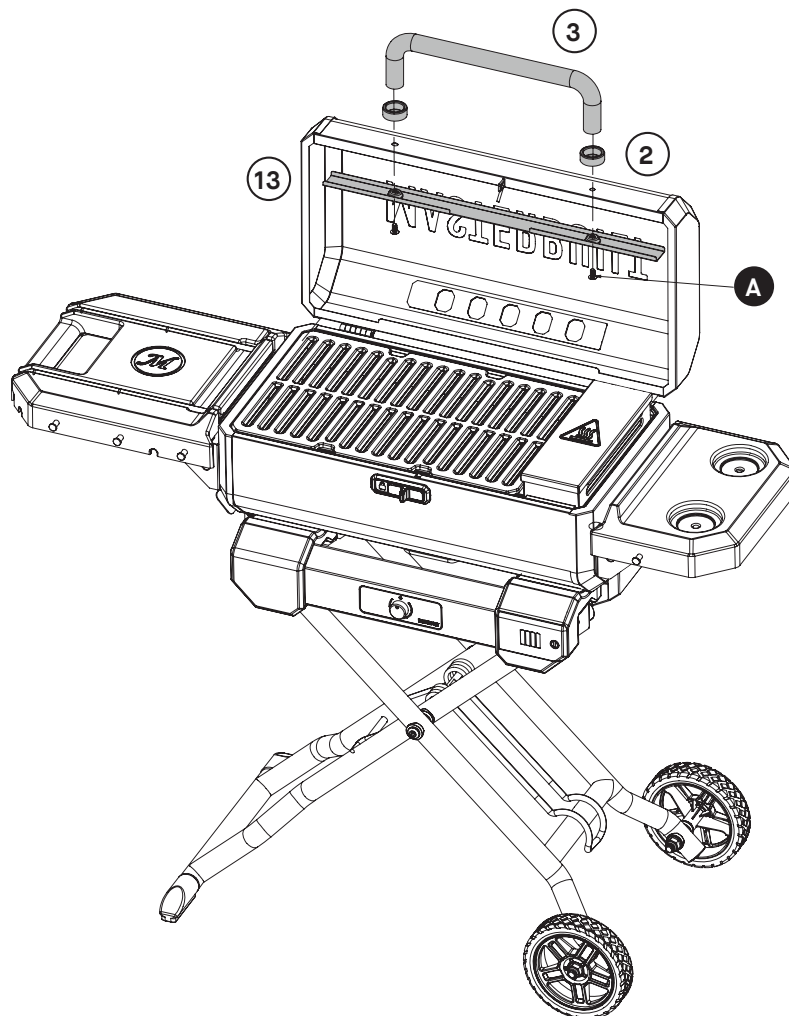
Montage

11

A



X2



Betriebsanleitung

DIE MONTAGE IST BEENDET. JETZT RAN AN DEN SPASS!

EINBRENNEN

Das Einbrennen entfernt Rückstände von Chemikalien und Ölen aus dem Herstellungsprozess, die somit abgebrannt werden. **GRILL VOR INBETRIEBNAHME EINBRENNEN.**

1. Grill gemäß INBETRIEBNAHMEANLEITUNG starten und die Temperatur auf mittlere Stufe einstellen.
2. Temperatur auf mittlere Stufe einstellen und einen Behälter voll verbrennen.
4. Grill gemäß der ABSCHALTUNGSANLEITUNG abschalten.
5. Grill **VOLLKOMMEN** abkühlen lassen.
6. Mit einer Serviette oder einem Tuch eine dünne Schicht Speiseöl auf den Holzkohlerost und die Innenseite des Grilldeckels, des Verteilers und des Gehäuses reiben.
7. Schritte 2–6 wiederholen.

Regelmäßiges Einbrennen verhindert Rostbildung. Sollte Rostbildung auftreten, mit einer Stahlbürste reinigen, Pflanzenfett auftragen und wie oben angegeben aufheizen.

Betriebsanleitung

START-UP

- Holzkohlebehälter öffnen.
- Anzünder in den Anzündschlitz unter dem Holzkohlenrost legen. Holzkohlenrost wiedereinsetzen und Anzünder anzünden.
 - Verwenden Sie einen lebensmittelechten Feuerstarterblock oder ein gedrehtes Papierhandtuch/Papier.
 - Seien Sie vorsichtig und tragen Sie Schutzhandschuhe.
 - Mit Streichholz oder Feuerzeug anzünden.
 - Nach dem Zünden des Anzünders 30 Sekunden bis 1 Minute warten, um sicherzustellen, dass der Anzünder vollständig gezündet ist.

Hinweis: Für eine schnellere Inbetriebnahme empfehlen wir die Verwendung von 2 unserer Anzünder.
- Die Holzkohle auf den Anzünder schütten.
 - Niemals schnell brennende Holzkohle oder Anzündflüssigkeit verwenden.
 - Etwa 1 Minute warten, bis die Holzkohle zu rauchen beginnt.
 - Auf die gewünschte Einstellung drehen und die Holzkohle 4 Minuten lang brennen lassen.
 - Behälterdeckel schließen.
- Grilldeckel schließen.



NACHFÜLLEN

Wenn der Behälter während des Grillens nachgefüllt werden muss, befolgen Sie die nachstehenden Anweisungen zum sicheren Nachladen.

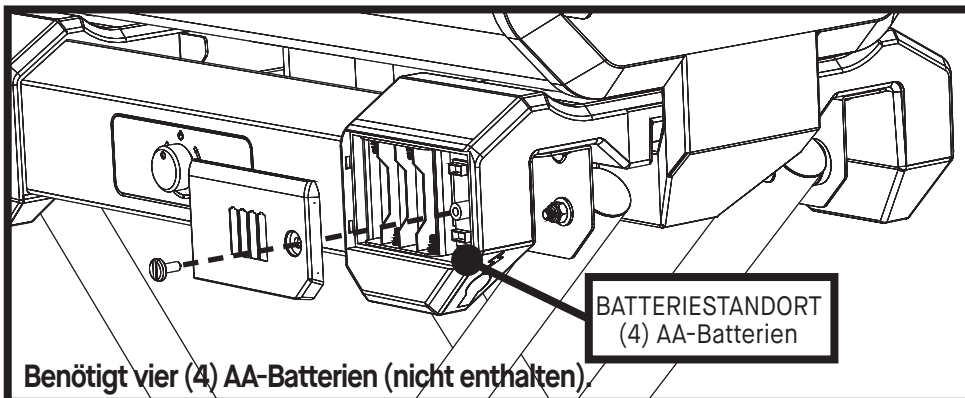
Nachfüllen von Holzkohle:

- Drehen Sie den Bedienknopf auf "Aus", bevor Sie den Behälterdeckel öffnen.
- Behälterdeckel öffnen. Seien Sie vorsichtig, tragen Sie Schutzhandschuhe und benutzen Sie ein Kochutensil, um die Behälterklappe anzuheben. Der Behälterdeckel wird heiß sein!
- Holzkohle in den Trichter schütten.
- Trichterdeckel schließen und den Drehknopf auf die gewünschte Einstellung stellen.

ABSCHALTEN

- Steuerung ausschalten.
- Behälterdeckel öffnen und die restliche Holzkohle verbrennen, bevor Sie zum nächsten Schritt übergehen.
- Behälterdeckel schließen und Grilldeckel schließen.
- Obere Entlüftung schließen.

BATTERIE / KABEL



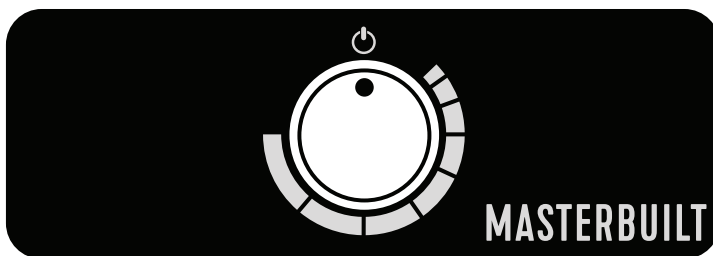
Batterien	J	J	N
Kabelgebunden	J	N	J
	↓	↓	↓
Betrieben von	Kabel	Batterien	Kabel
Hinweis	Entfernen der Kabelschalter zu den Batterien	Kabelschalter zu Kabeln hinzufügen	Abnehmen des Kabels, Ausschalten

Der Grill kann ausschließlich mit Batteriestrom betrieben werden.

Unter idealen Bedingungen halten die Batterien des Grills normalerweise 16 Stunden lang.

Betriebsanleitung

BEDIENTAFEL



Ein-/Ausschaltregler:

1. Drehknopf im Uhrzeigersinn drehen, um den Regler einzuschalten und die Temperatur einzustellen (der Thermostat im Inneren des Grillgehäuses steuert das Gebläse automatisch ein und aus).
2. Drehknopf gegen den Uhrzeigersinn drehen, um den Regler auszuschalten und die Temperatur zu senken.



Temperatur einstellen (121-288 °C):

1. Holzkohle über den angezündeten Feueranzünder schütten
2. Etwa 1 Minute warten, damit die Holzkohle zu rauchen beginnt.
3. Auf die gewünschte Einstellung drehen und die Holzkohle 4 Minuten lang brennen lassen.
4. Behälterdeckel schließen.
5. Schließen Sie den Grilldeckel und stellen Sie die Lüftungsöffnung auf 3/4 geschlossen.

SO REGULIEREN SIE DIE TEMPERATUR IN IHREM GRILL:

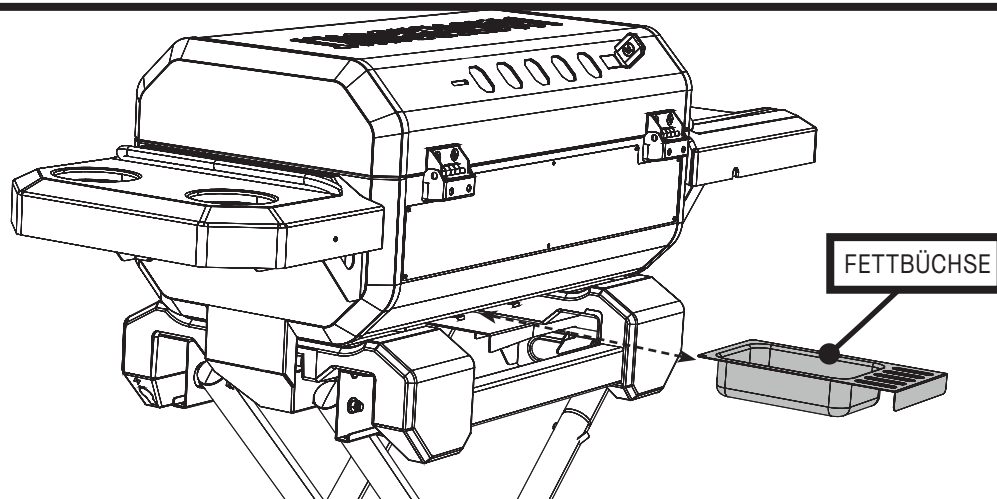
- Ihr Grill verfügt über einen Temperaturfühler unter dem Grillrost, der die Grilltemperatur in Abhängigkeit von der Stellung des Drehknopfes reguliert.
- Die Position des Drehknopfes in Bezug auf die Grilltemperatur hängt von der Außentemperatur, der Menge des Grillguts und der Art der verwendeten Holzkohle ab.
- Sobald der Grill die auf dem Drehknopf eingestellte Temperatur erreicht hat, schaltet sich der Lüfter ab. Sobald die Temperatur unter die eingestellte Temperatur fällt, schaltet sich der Lüfter ein und setzt den Zyklus fort, um eine stabile Temperatur zu halten.
- Die einfachste Art, die Grilltemperatureinstellung zu finden ist, den Grill auf die höchste Stufe zu stellen und, sobald die gewünschte Temperatur erreicht ist, den Knopf wieder zurückzudrehen, bis sich der Lüfter abschaltet. Der Grill wird dann diese Temperatur beibehalten. Sie müssen diese Einstellung nach dem Einlegen des Grillguts erneut überprüfen und entsprechend anpassen, aber danach hält der Grill die Temperatur von selbst.

REINIGUNG UND LAGERUNG

VOR REINIGUNG UND LAGERUNG STETS SICHERSTELLEN, DASS DER GRILL ABGEKÜHLT IST.

- Wenn die Asche vollständig abgekühlt ist, den Holzkohlebehälter nach jedem Gebrauch von Asche entleeren. Dies trägt zur Verlängerung der Lebensdauer des Holzkohlebehälters bei.
- Entsorgen Sie kalte Asche, indem Sie sie in Alufolie einwickeln, mit Wasser tränken und in einem nicht brennbaren Behälter entsorgen.
- Holzkohlenrost entfernen und reinigen.
- Grillroste und Verteiler entfernen und reinigen.
- Fettpfanne entfernen. Entleeren und reinigen (Siehe Abb. 1).
- Hardware und zusammengesetzte Teile regelmäßig überprüfen, um sicherzustellen, dass der Grill in arbeitssicherem Zustand ist.
- Grill und Grillroste mit einem milden Spülmittel reinigen. Die Außenseite des Grills mit einem feuchten Tuch abwischen. KEINEN Ofenreiniger oder andere Reinigungsmittel benutzen. Unbedingt sorgfältig trocknen.
- Mit Speiseöl abwischen, um Rostbildung zu vermeiden.
- Den Grill stets an einem geschützten TROCKENEN PLATZ lagern. Nur dann lagern, wenn das Feuer ausgebrannt ist und alle Oberflächen kalt sind.
- Wenn der Grill nicht oft benutzt wird, auch wenn er abgedeckt ist, denken Sie daran, den Grill regelmäßig zu überprüfen, um etwaiger Rostbildung und Korrosion aufgrund von Feuchtigkeitsbildung vorzubeugen.

Abb. 1



WAGEN

HEBEN UND SENKEN DES WAGENS

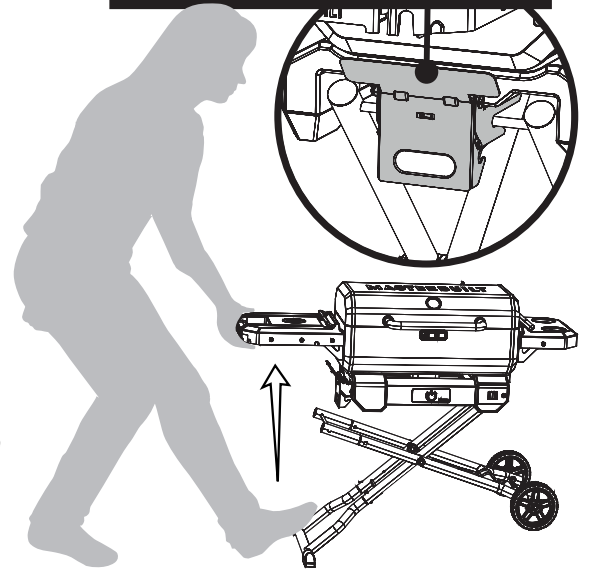
Aus der unteren Stellung:

1. Den Fuß auf das untere Bein stellen.
2. Verriegelung loslassen.
3. Grill mit Hilfe der Seitenablage nach oben ziehen.
4. Das obere Bein in die Verriegelungsposition heben.
Hinweis: Nehmen Sie den Fuß erst dann vom unteren Bein, wenn der Grill in der erhöhten Stellung verriegelt ist.

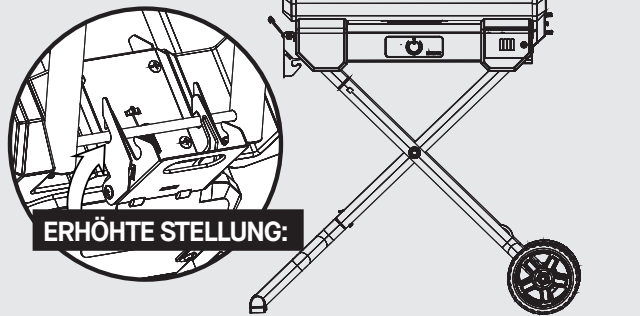
Aus der erhöhten Stellung:

1. Deckel verriegeln.
2. Den Fuß auf das untere Bein stellen.
3. Ziehen Sie die Seitenablage zu sich heran und lassen Sie dabei die Verriegelung los.
4. Den Grill absenken, bis er mit der Wagenverriegelung in Berührung kommt.
Hinweis: Nehmen Sie den Fuß erst dann vom unteren Bein, wenn der Grill in der gesenkten Stellung verriegelt ist.
5. Den Zuggriff ausklappen und verriegeln.
6. Der Grill ist nun bereit für den Transport.

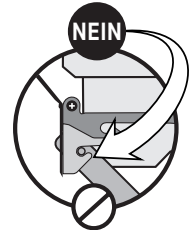
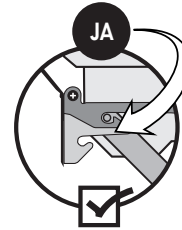
ZUR LÖSUNG DER
VERRIEGELUNG HIER DRÜCKEN



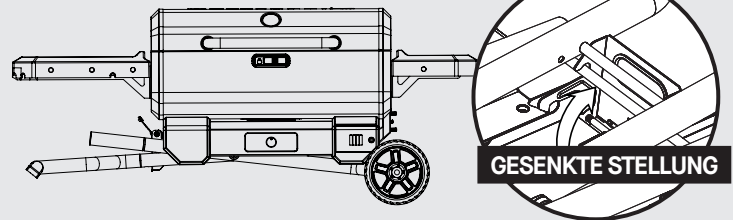
ERHÖHTE STELLUNG:



ERHÖHTE STELLUNG:

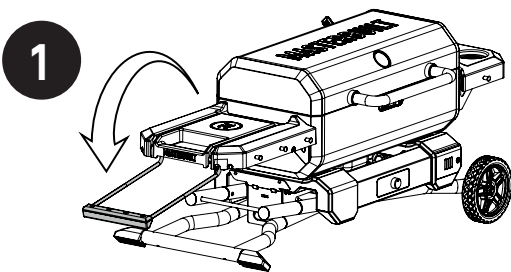


GESENKTE STELLUNG

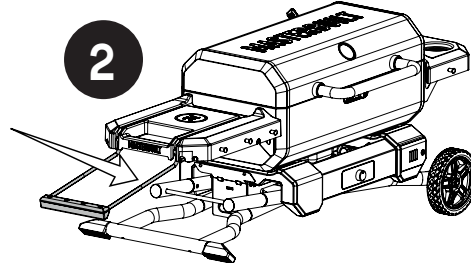


GESENKTE STELLUNG

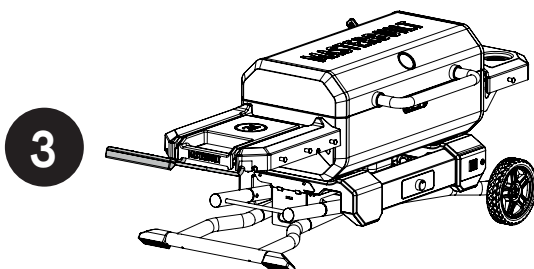
ZUGGRIFF



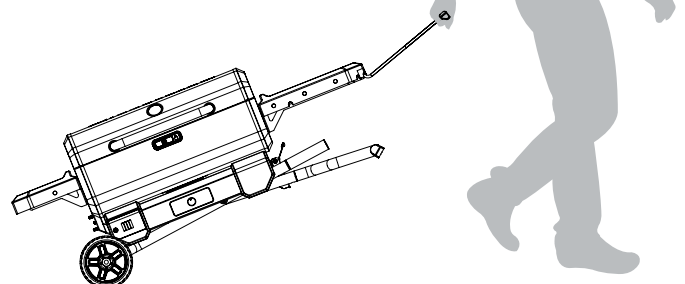
ZUGGRIFF AUFKLAPPEN



ZUGGRIFF VERRIEGELN



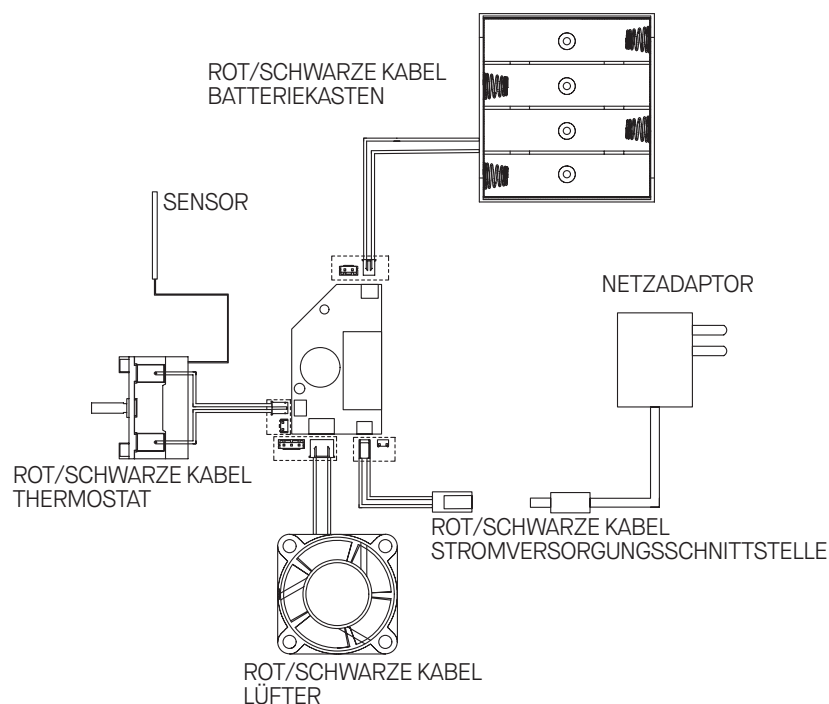
BEREIT ZUM ABROLLEN



Fehlerdiagnose

SYMPTOM	URSACHE	MÖGLICHE LÖSUNG
Der Grill kommt nicht auf Temperatur	<p>Holzkohle ist nicht angezündet.</p> <p>Holzkohle ist knapp.</p> <p>Ascheablagerungen im Holzkohlebehälter und im Verteiler.</p> <p>Jede Einstellung hängt von der Außentemperatur, der Menge der Speisen und der Art der verwendeten Holzkohle ab.</p> <p>Schwache oder leere Batterie.</p> <p>Lüfter funktioniert nicht richtig.</p>	<p>Holzkohle prüfen und Anzündvorgang wiederholen.</p> <p>Holzkohle nachlegen, um die Temperatur hoch zu halten.</p> <p>Alte Asche aus dem Trichter und dem Verteiler entfernen.</p> <p>Knopf auf eine höhere Stufe drehen.</p> <p>Batterien auswechseln.</p> <p>Lüfter auswechseln.</p>
Lüfter funktioniert nicht.	<p>Die eingestellte Temperatur ist erreicht.</p> <p>Drähte sind abgeklemmt oder gebrochen.</p> <p>Fehlfunktion des Thermostats.</p> <p>Fehlerhafte Stromversorgung. Reglerknopf ist zu niedrig eingestellt.</p> <p>Fehlfunktion des Lüfters.</p>	<p>Drehknopf auf eine höhere Stufe einstellen.</p> <p>Wenn die Einstellung des Knopfes das Problem nicht löst, führen Sie die folgenden Schritte aus:</p> <p>Wenn der Grill an das Stromnetz angeschlossen ist, ziehen Sie den Netzstecker heraus und legen Sie Batterien ein. Wenn dies das Problem behebt, besorgen Sie ein neues Netzteil.</p> <p>Wenn der Grill nur mit Batterien betrieben wird, schließen Sie das Gerät an die Stromversorgung an. Wenn dies das Problem behebt, besorgen Sie neue Batterien. Wenn neue Batterien immer noch nicht funktionieren, dann besorgen Sie sich einen neuen Batteriekasten und eine neue Leiterplatte.</p> <p>Überprüfen Sie die Drähte und schließen Sie sie wieder an.</p> <p>Thermostat austauschen.</p> <p>Prüfen Sie das Netzteil oder die Batterien und tauschen Sie sie aus.</p> <p>Lüfter austauschen.</p>
Drehknopf funktioniert nicht richtig.	<p>Drähte sind abgeklemmt oder gebrochen.</p> <p>Fehlfunktion des Thermostats.</p>	<p>Überprüfen Sie die Drähte und schließen Sie sie wieder an.</p> <p>Thermostat austauschen.</p>
Batterien	<p>Falsche positive und negative Position.</p> <p>Schwache oder leere Batterie.</p> <p>Neuerkabelung des Batteriekastens.</p>	<p>Korrigieren Sie die Position der positiven und negativen Batterie.</p> <p>Batterien austauschen.</p> <p>Batteriekasten austauschen.</p>

Wiring Diagram





MASTERBUILT®

Sie können sich darauf verlassen: Wir sind hier, um Ihnen zu helfen.

Customer Service

masterbuilt.com/contact-us
masterbuilt.com/warranty
masterbuilt.com/collections/parts

@masterbuilt



masterbuilt.com

