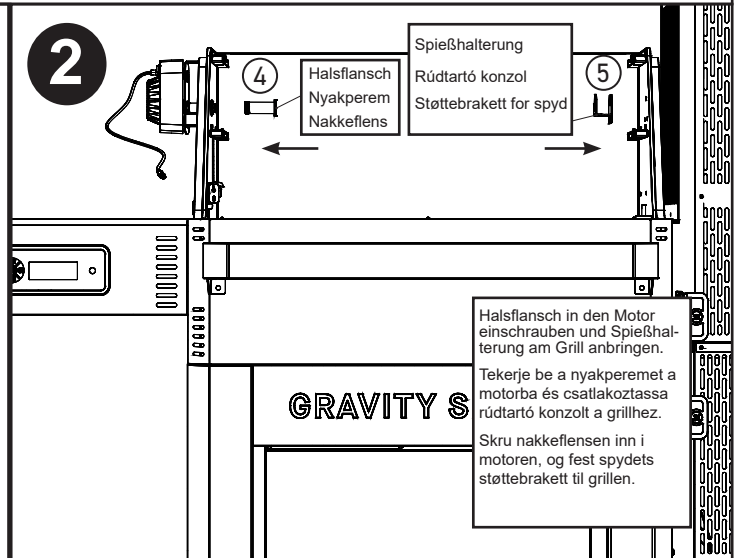


1

Rotisserie-Stecker ziehen und Motor und Adapter einsetzen.

Távolítsa el a nyársforgató dugóját, és illesse be a motort és az adaptert.

Fjern rotisseri-støpselet, sett inn motor og adapter.

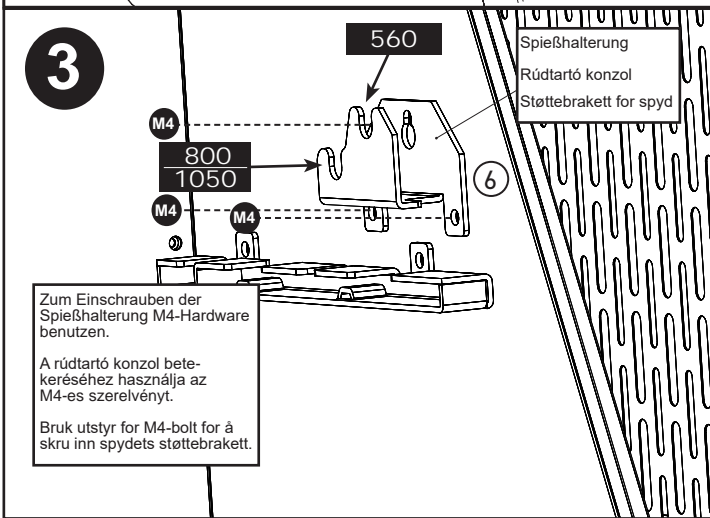


2

Halsflansch in den Motor einschrauben und Spießhalterung am Grill anbringen.

Tekerje be a nyakperemet a motorba és csatlakoztassa rüdtartó konzolt a grillhez.

Skrú nakkeflensen inn i motoren, og fest spydets støttebrakett til grillen.

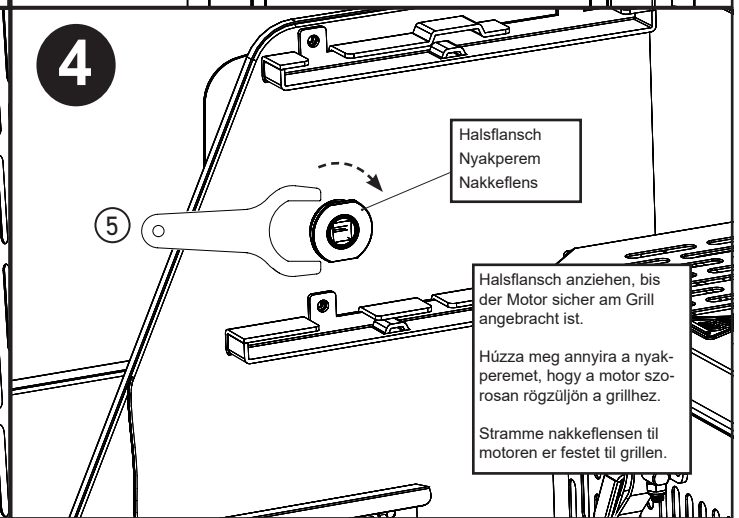


3

Zum Einschrauben der Spießhalterung M4-Hardware benutzen.

A rüdtartó konzol betekeréséhez használja az M4-es szerelvényt.

Bruk utstyr for M4-bolt for å skru inn spydets støttebrakett.

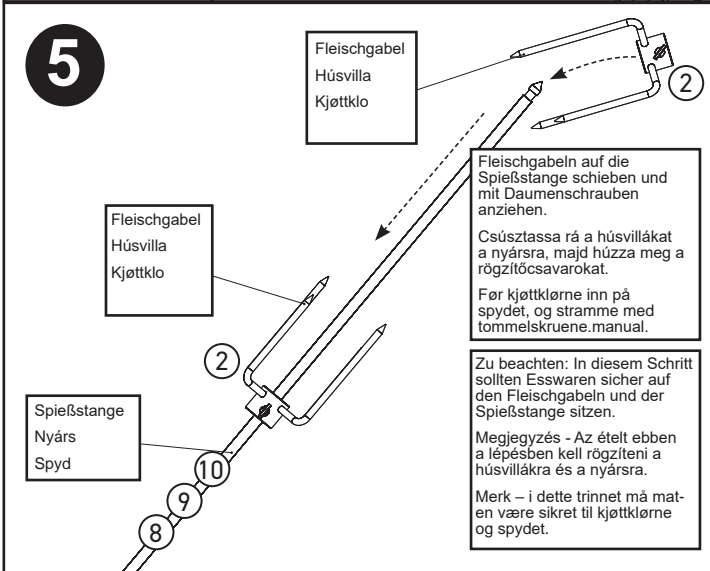


4

Halsflansch anziehen, bis der Motor sicher am Grill angebracht ist.

Húzza meg annyira a nyakperemet, hogy a motor szorosan rögzüljön a grillhez.

Stramme nakkeflensen til motoren er festet til grillen.



5

Fleischgabeln auf die Spießstange schieben und mit Daumenschrauben anziehen.

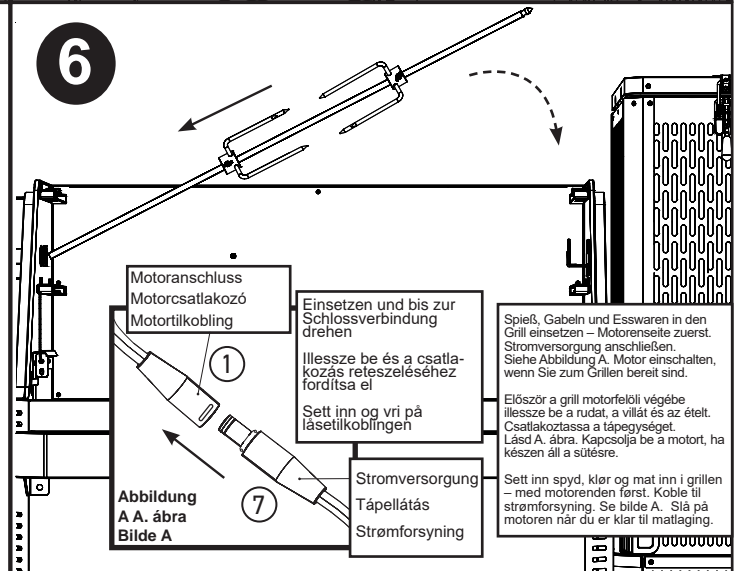
Csúsztassa rá a húsvillákat a nyársra, majd húzza meg a rögzítőcsavarokat.

Før kjøttklørne inn på spydet, og stramme med tommelskruene manual.

Zu beachten: In diesem Schritt sollten Esswaren sicher auf den Fleischgabeln und der Spießstange sitzen.

Megjegyzés - Az ételt ebben a lépésben kell rögzíteni a húsvillákra és a nyársra.

Merk - i dette trinnet må maten være sikret til kjøttklørne og spydet.



6

Einsetzen und bis zur Schlossverbindung drehen.

Iillesse be és a csatlakozás reteszeléséhez fordítsa el.

Sett inn og vri på låsetilkoblingen.

Stromversorgung

Tápellátás

Strømforsyning

Spieß, Gabeln und Esswaren in den Grill einsetzen – Motorenseite zuerst. Stromversorgung anschließen. Siehe Abbildung A. Motor einschalten, wenn Sie zum Grillen bereit sind.

Először a grill motorfeleli végébe illesse be a rudat, a villát és az ételt. Csatlakoztassa a tápegységet. Lásd A. ábra. Kapcsolja be a motort, ha készen áll a sütésre.

Sett inn spyd, klør og mat inn i grillen – med motorenden først. Koble til strømforsyning. Se bilde A. Slå på motoren når du er klar til matlaging.

WENN DIE ROTISSERIE NICHT IN GEBRAUCH IST, SOLLTE SIE ENTFERNT WERDEN. A NYÁRSFORGATÓT EL KELL TÁVOLÍTANI, HA NEM HASZNÁLJÁK. ROTTISERIET MÅ FJERNES NÅR DET IKKE ER I BRUK.