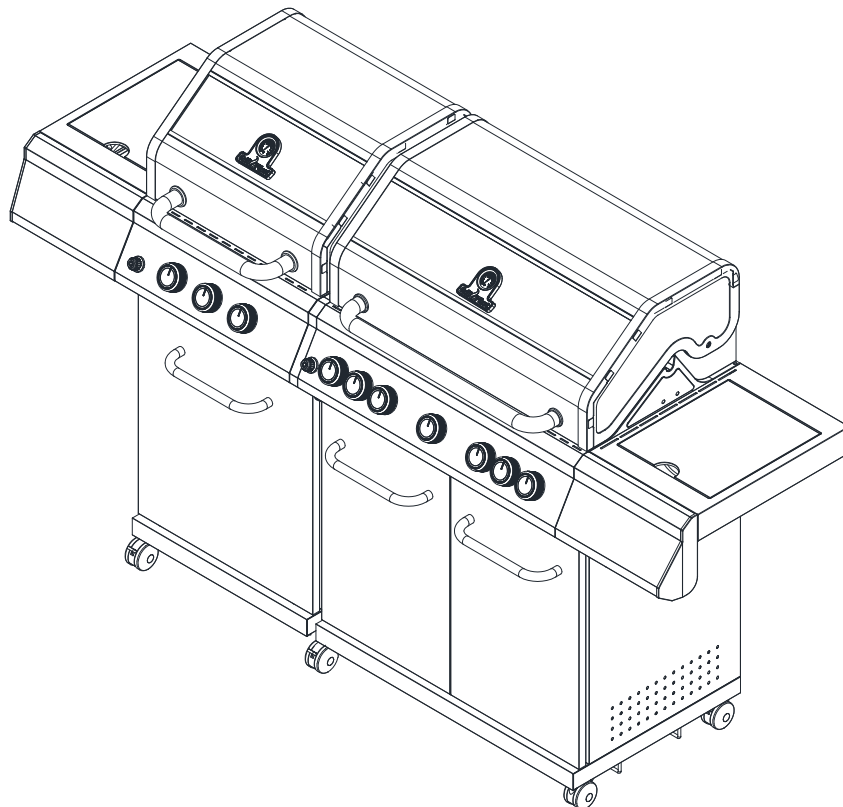




**Bedienungsanleitung /
Montageanleitung
MODELL Grillfürst G750**



**Bitte bewahren Sie diese Anleitung
sorgfältig für späteren Bedarf auf!**

**Dieser Gasgrill ist ausschließlich für
den Außenbereich bestimmt!**

Vorsicht Gas!

**Niemals alle Hauptbrenner und
Heckbrenner gleichzeitig verwenden!**

WICHTIG: LESEN SIE VOR DER BENUTZUNG DES GERÄTS ALLE ANWEISUNGEN UND HINWEISE DIESER BEDIENUNGSANLEIUNG VOLLSTÄNDIG DURCH: BEFOLGEN SIE ALLE SCHRITTE. HALTEN SIE KINDER BITTE FERN.

Anleitung: Im Folgenden wird das kleinere Gassystem links als 2B und das größere Gassystem rechts als 5B bezeichnet.



2B: Die Gasflasche wird für eine 5 kg LPG-Gasflasche empfohlen. Sie reicht für eine Heizdauer von ca. 5,5 Stunden bei voller Leistung. Auch 8 und 11kg Flaschen sind für die Verwendung mit diesem Gerät geeignet.

5B: Die Gasflasche wird für eine 5 kg LPG-Gasflasche empfohlen. Sie reicht für eine Heizdauer von ca. 3,0 Stunden bei voller Leistung. Auch 8 und 11kg Flaschen sind für die Verwendung mit diesem Gerät geeignet.

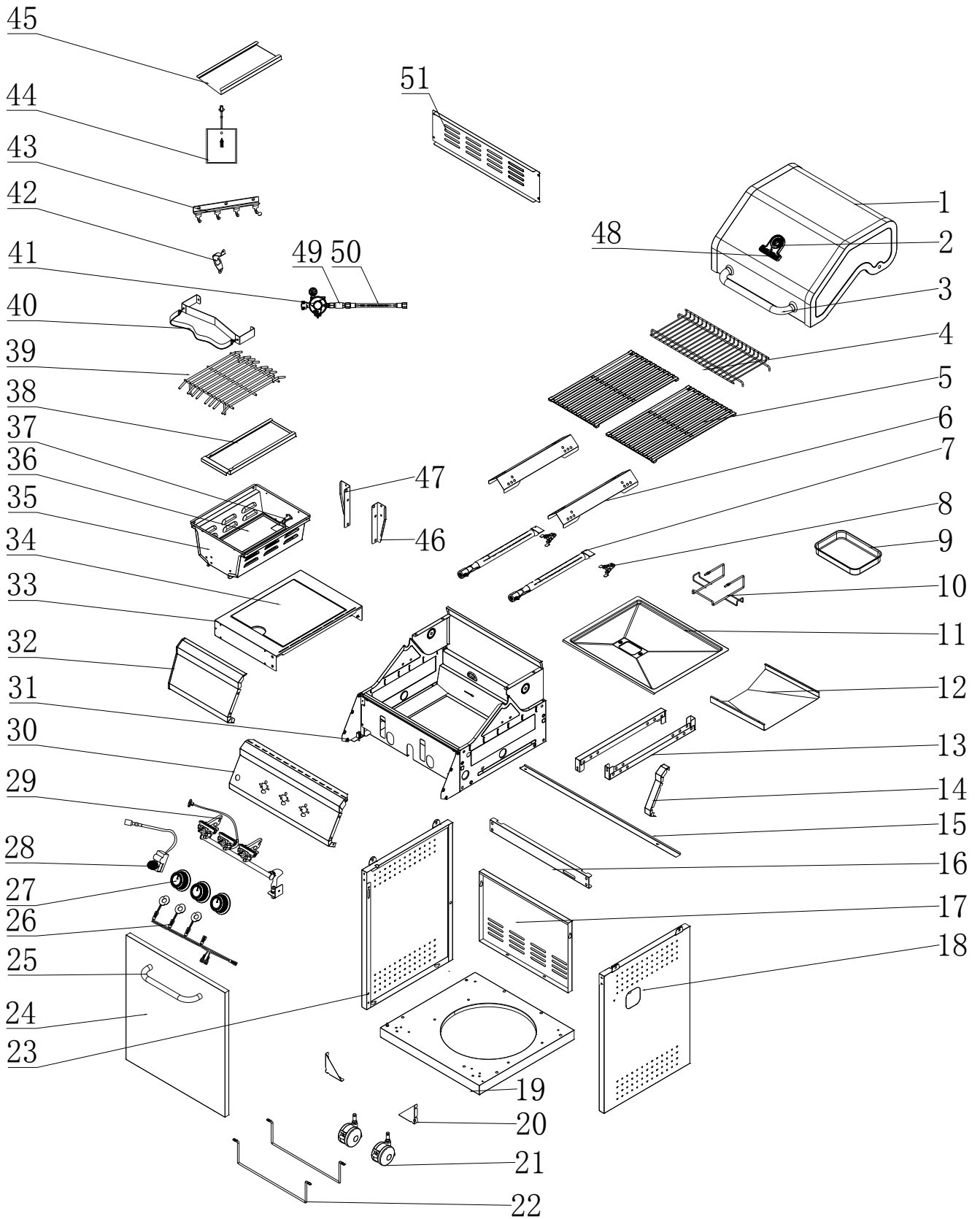
Dieses Produkt benötigt zwei Gasflaschen, sodass beide Grills unabhängig voneinander betrieben werden können.

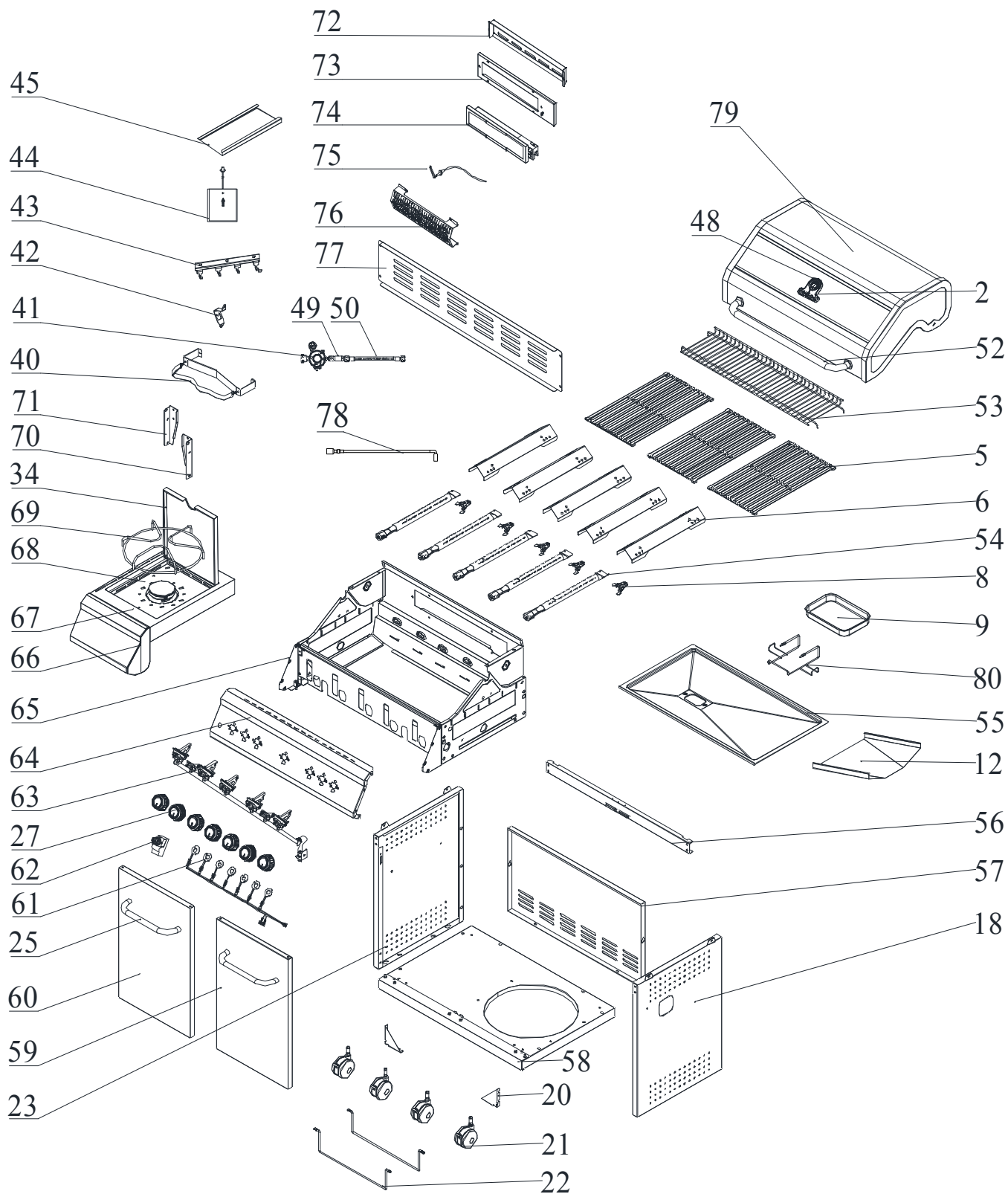
1. Technische Daten

Modell: G750

Grillfuerst GmbH Friedewalder Str . 24,36251 Bad Hersfeld,Germany		 2575-22			
Produkt	Gasgrill für den Außengebrauch				
Modellnummer	G750				
Produkt-Identifikationsnummer	2575DL26629				
Gassorte	<input type="checkbox"/> I _{3+(28-30/37)}	<input type="checkbox"/> I _{3B/P(30)}	<input type="checkbox"/> I _{3B/P(37)}	<input checked="" type="checkbox"/> I _{3B/P(50)}	
Gasdruck	Butan(G30) 28-30 mbar	Propan(G31) 37 mbar	Butan/Propan 29 mbar	Butan/Propan 37 mbar	Butan/Propan 50 mbar
Bestimmungsland	I3+(28-30/37): BE,CH,CY,CZ,ES,FR,GB,GR,IE,IT,LT,LU,LV,PT,SK,SI,TR I3B/P(30): AL,CY,CZ,DK,EE,FI,FR,HU,IT,LT,NL,NO,RO,SE,SI,SK,HR,TR,BG,IS,LU,MT,MK,GB,GR,LV,IS I3B/P(50): AT,CH,CZ,DE,SK,LU I3B/P(37): PL				
Hauptbrenner(3.8kW)	Ø 0.95mm	Ø 0.95mm	Ø 0.81mm	Ø 0.86mm	
Hauptbrenner(3.0kW)	Ø 0.88mm	Ø 0.88mm	Ø 0.79mm	Ø 0.75mm	
Seitenbrenner	Ø 0.88mm	Ø 0.88mm	Ø 0.79mm	Ø 0.75mm	
Seitenbrenner(Infrarot)	Ø 0.96mm	Ø 0.96mm	Ø 0.92mm	Ø 0.86mm	
Heckbrenner	Ø 0.91mm	Ø 0.91mm	Ø 0.83mm	Ø 0.79mm	
Gesamte Nennwärmeleistung	32.8kW(2343g/h) ;				
Elektrische Energie(V/DC)	4X1.5V-LED Licht ; 1X1.5V Seitenbrenner und Heckbrenner Zündung (Infrarot) ;				
Seriennummer					
Nur im Freien verwenden.					
Lesen Sie die Bedienungsanleitung vor Inbetriebnahme des Gerätes.					
ACHTUNG: Zugängliche Teile können sehr heiß sein. Kinder fernhalten.					
Made in China					
Richtige Entsorgung dieses Produkts und der Batterien					
	Diese Kennzeichnung weist darauf hin, dass dieses Produkt in der gesamten EU nicht mit dem Hausmüll entsorgt werden darf. Um mögliche Umwelt- oder Gesundheitsschäden durch unkontrollierte Entsorgung von Abfällen zu vermeiden, recyceln Sie diese verantwortungsbewusst, um die nachhaltige Wiederverwendung von Materialressourcen zu fördern. Um Ihr gebrauchtes Gerät zurückzugeben, verwenden Sie bitte das Rückgabe- und Sammelsystem oder wenden Sie sich an den Händler, bei dem das Produkt gekauft wurde. Sie können dieses Produkt für ein umweltverträgliches Recycling verwenden.				

2. Explosionszeichnung













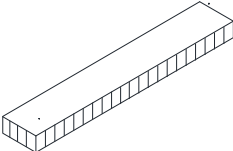





3. Einzelteilleiste

Nr.	Art.	Bezeichnung	Mege	Nr.	Art.	Bezeichnung	Mege
1	GE1M	Deckel -2B	1	41	GE54A	Sicherheitsdruckregler	2
2	GE69A	Thermometer	2	42	GE29A	Flaschenöffner	2
3	GE3E	Deckelgriff - 2B	1	43	GE30A	Hakenleiste	2
4	GE4E	Warmhalterost - 2B	1	44	GE73A	Batteriebox	2
5	GE5A GE57A	Gusseisenrost groß oder EdelstahlGrillrost groß	5	45	GE38A	Bodenplatte Gasflasche	1
6	GE103A	Flammenschutzblech	7	46	GE51A	Stabilisator Seitenablage C	1
7	GE7E	Hauptbrenner - 2B	2	47	GE34A	Stabilisator Seitenablage D	1
8	GE75A	Brennerclip	7	48	GE70A	Logoplakette	2
9	GE8A	Fettauffangschale	2	49	GE55A	Schlauchbruchsicherung	2
10	GE9E	Halter Fettauffangschale - 2B	1	50	GE71A	80mm Schlauch	2
11	GE89E	Fettauffangwanne - 2B	1	51	GE74E	Brennkammer Rückwand - 2B	1
12	GE77A	Gasflaschen Isolation	2	52	GE3B	Deckelgriff - 5B	1
13	GE117A	Verbindungsset zwischen 2 Grills	2	53	GE4B	Warmhalterost - 5B	1
14	GE101A	Deko-Verbindungsstück kurz	1	54	GE7B	Hauptbrenner - 5B	5
15	GE102A	Deko-Verbindungsstück lang	1	55	GE89B	Fettauffangwanne - 5B	1
16	GE16E	Frontleiste Unterwagen -2B	1	56	GE16B	Frontleiste Unterwagen - 5B	1
17	GE74E	Brennkammer Rückwand - 2B	1	57	GE74C	Brennkammer Rückwand - 5B	1
18	GE18A	Seitenwand rechts	2	58	GE19B	Bodenblech - 5B	1
19	GE19E	Bodenblech - 2B	1	59	GE26B	Tür rechts - 5B	1
20	GE20A	Stabilisator, Unterwagen	4	60	GE42B	Tür links - 5B	1
21	GE21A	Laufrolle	6	61	GE40F	Beleuchtungsset - 5B	1
22	GE22A	Gasflaschenhalterung	4	62	GE28B	Zündung - 5B	1
23	GE15A	Seitenwand links	2	63	GE41K	Manifold - 5B	1
24	GE42E	Tür - 2B	1	64	GE23N	Bedienblende - 5B	1
25	GE76A	Türgriffe	3	65	GE14I	Garraum - 5B	1
26	GE40E	Beleuchtungsset - 2B	1	66	GE13A	Seitenablage rechts Frontblende	1
27	GE25A	Drehregler	10	67	GE118A	Seitenablange rechts	1
28	GE28A	Zündung - 2B	1	68	GE90A	runder Seitenbrenner	1
29	GE41E	Manifold - 2B	1	69	GE109A	Grillrost fuer runden Seitenbrenner	1
30	GE23M	Bedienblende - 2B	1	70	GE50A	Stabilisator Seitenablage B	1
31	GE14E	Garraum	1	71	GE11A	Stabilisator Seitenablage A	1
32	GE31A	Frontblende Seitenablage li.	1	72	GE81A	Abdeckung Heckbrenner	1
33	GE32A	Seitenablage links	1	73	GE80A	Montagerahmen Heckbrenner	1
34	GE33A	Deckel Seitenbrenner	2	74	GE72A	Heckbrenner	1
35	GE107A	Seitenbrenner Garraum	1	75	GE79A	Zündkabel Heckbrenner	1
36	GE35A	Infrarot Seitenbrenner	1	76	GE78A	Windschutz Heckbrenner	1
37	GE108A	Seitenbrenner Zündkabel	1	77	GE122C	Brennkammer Rückwand - 5B	1
38	GE36A	Fettauffangschale Seitenbrenner	1	78	GE82B	Kabel Zündung zu Seitenbrenner	1
39	GE37A	Grillrost Seitenbrenner	1	79	GE1N	Deckel -5B	1
40	GE27A	Gasflaschenhalterung	2	80	GE9A	Halter Fettauffangschale - 5B	1

4. Montagematerial

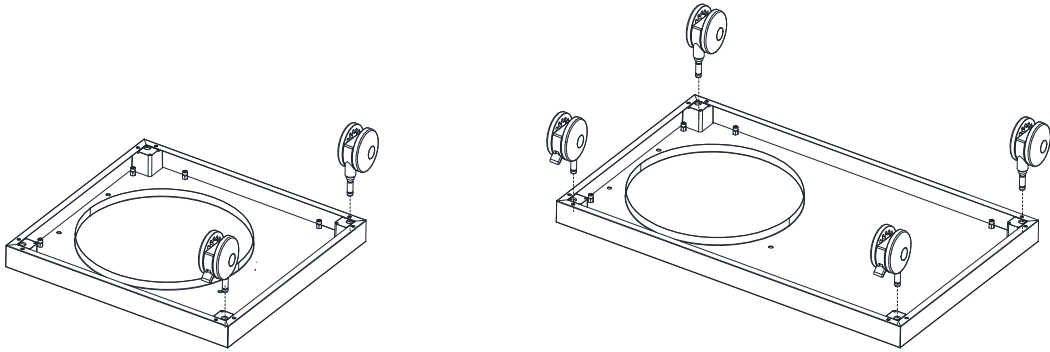
A	B	C	D	E	F
 X16	 X28 SUS	 X28	 X12	 X6	 X4
G	H	I	J	K	Ersatzschrauben C
 X12	 X6	 X8	 X3	 X6 SUS	 X5
		Wabenkarton zur Unterstützung der Montage			

5. Montage

Stellen Sie sicher, dass Ihr Grill korrekt montiert ist. Eine detaillierte Montageanleitung finden Sie im Lieferumfang des Grills mit jeweils für das Modell spezifischen Montagehinweisen.

ACHTUNG: Obwohl wir alle Anstrengungen unternehmen, um sicherzustellen, dass die Montage so einfach wie möglich von statten geht, können wir bei den Stahl-Bauteilen nicht verhindern, dass diese teilweise scharfe Ecken und Kanten aufweisen. Daher empfehlen wir dringend das Tragen von Arbeitshandschuhen während der Montage und der ordnungsgemäße Umgang mit den Teilen.

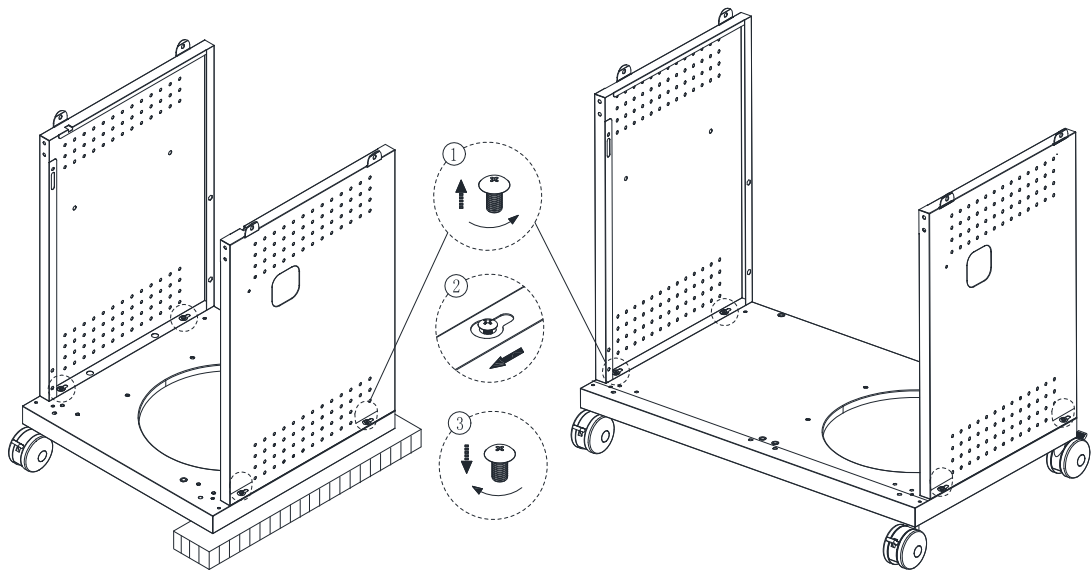
Schritt 1



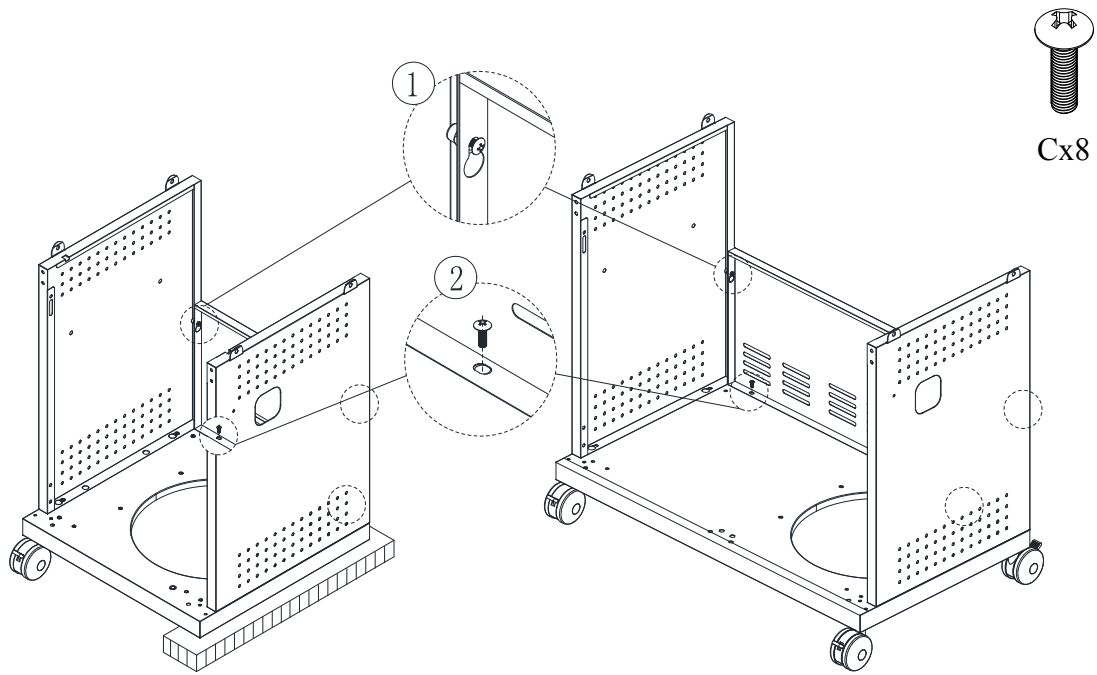
Schritt 2



Schrauben vorinstalliert



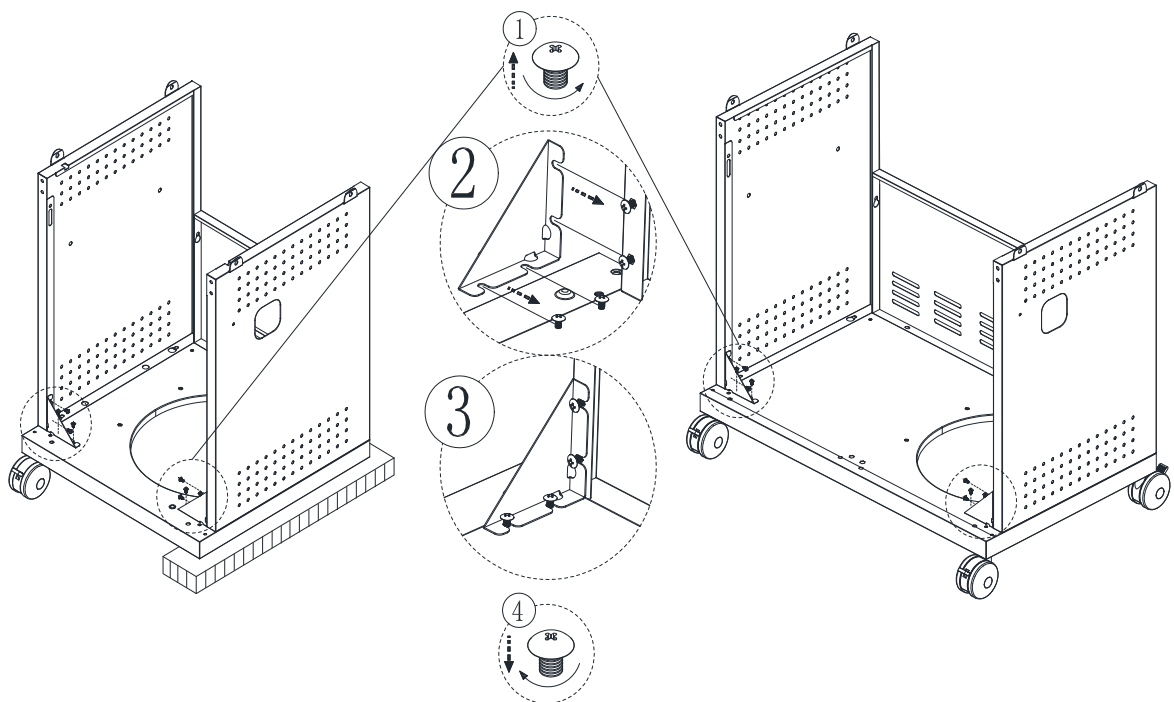
Schritt 3



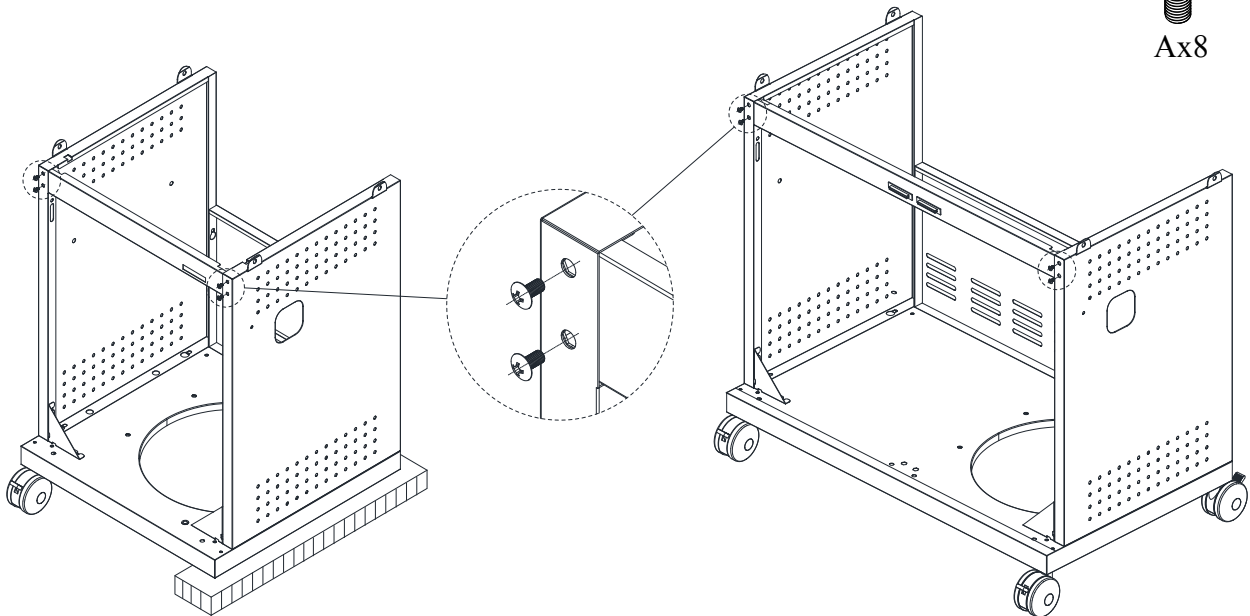
Schritt 4



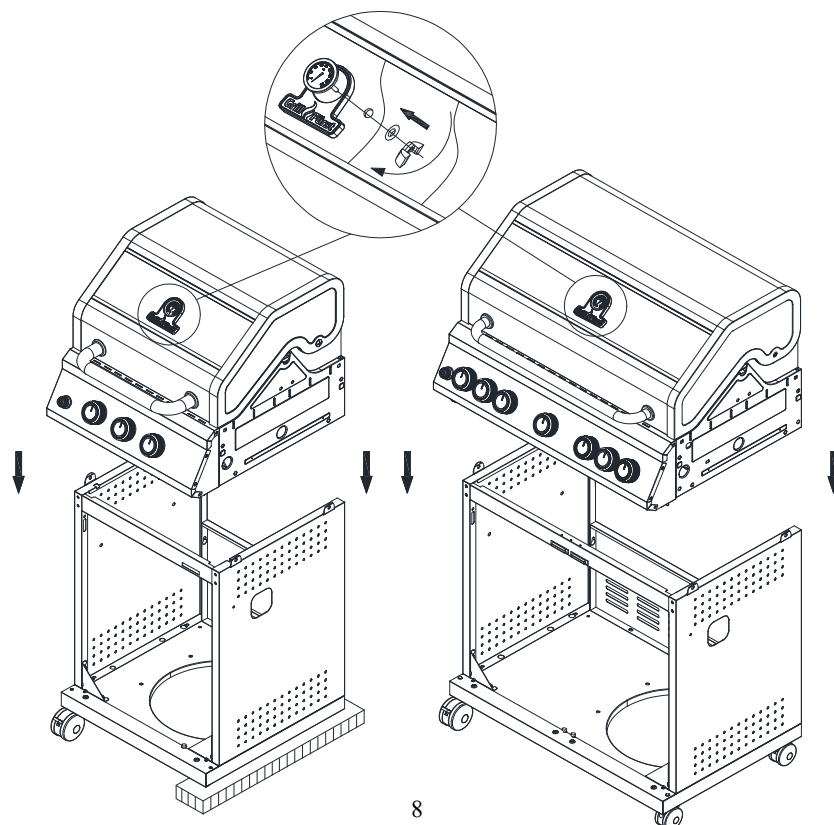
Schrauben vorinstalliert



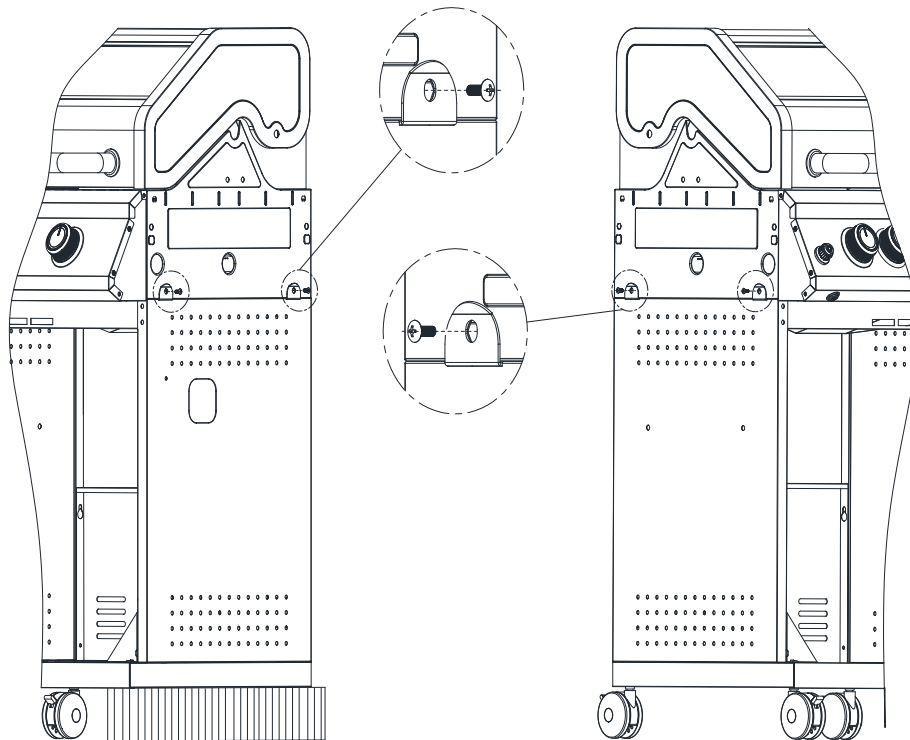
Schritt 5



Schritt 6

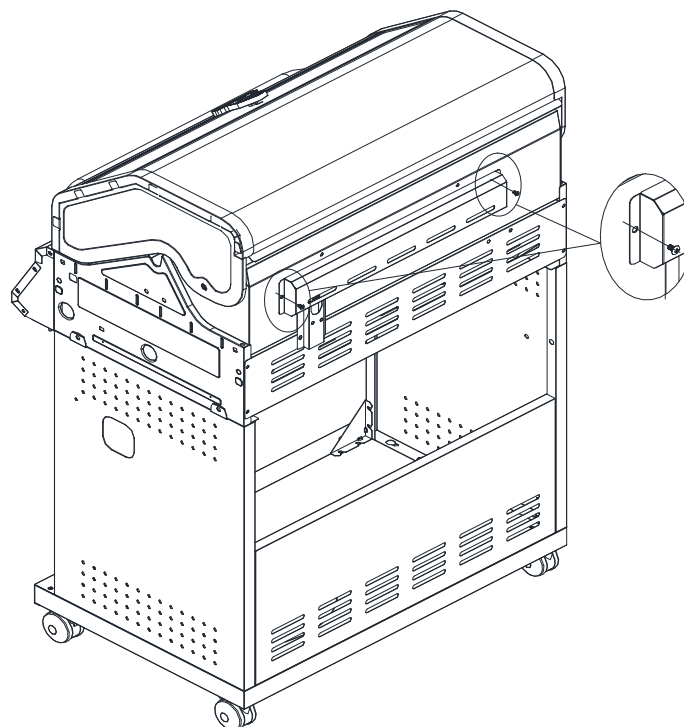


Schritt 7



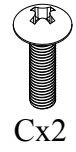
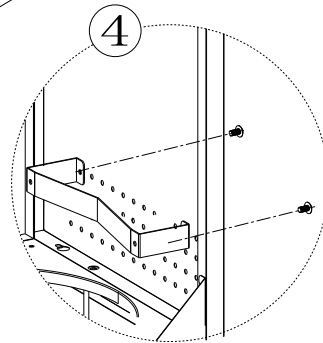
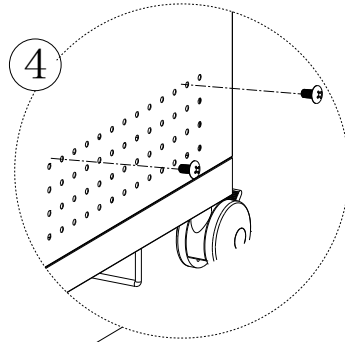
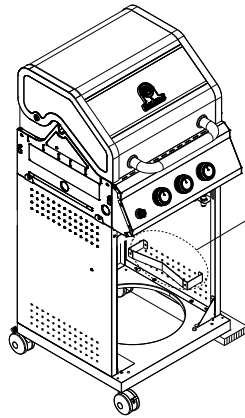
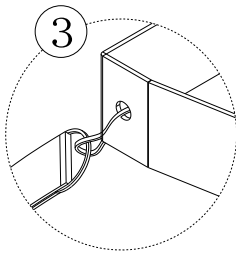
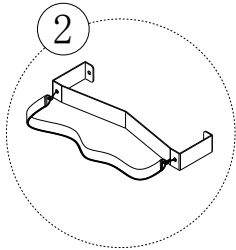
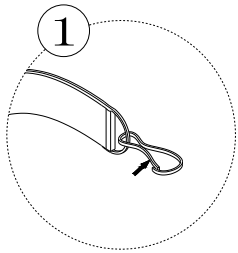
Cx8

Schritt 8

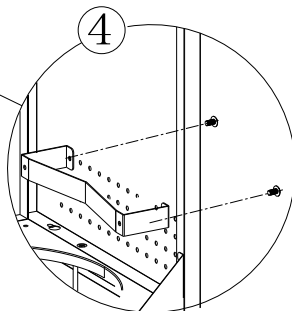
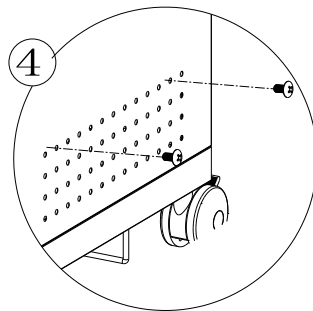
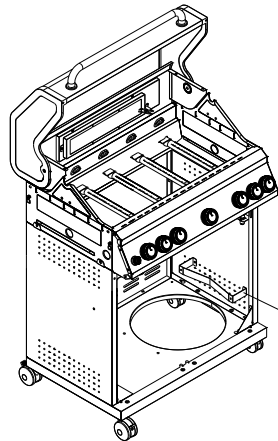
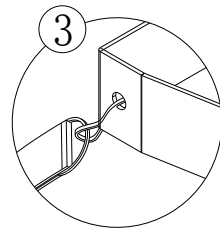
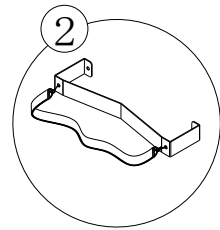
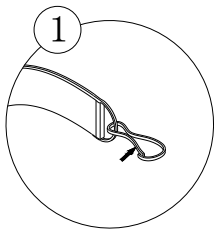


Bx2

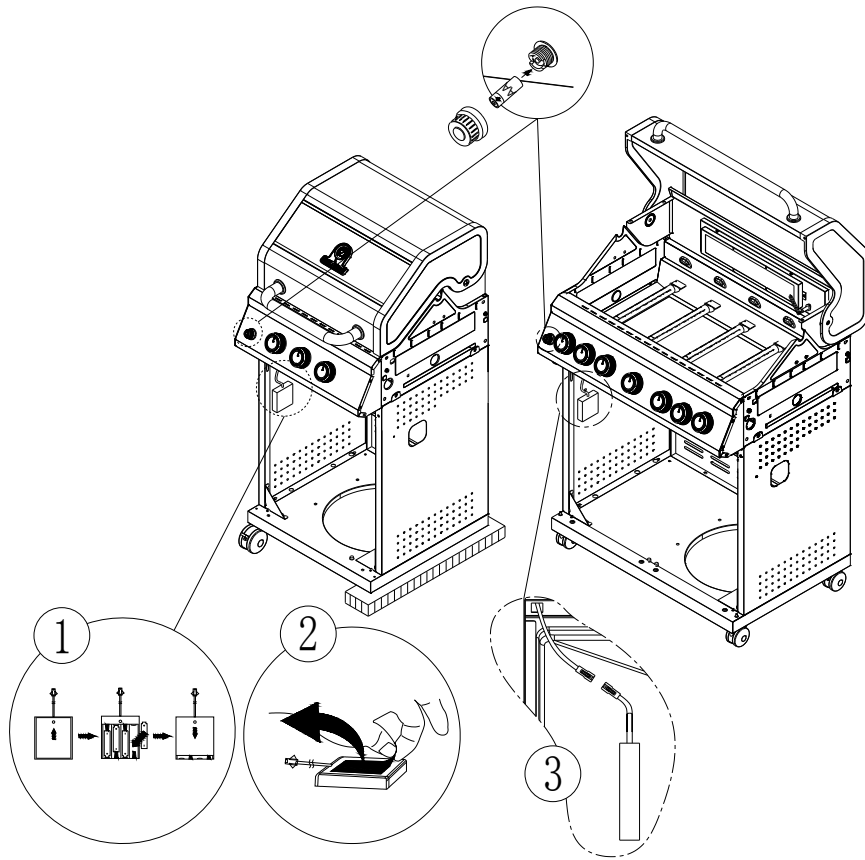
Schritt 9



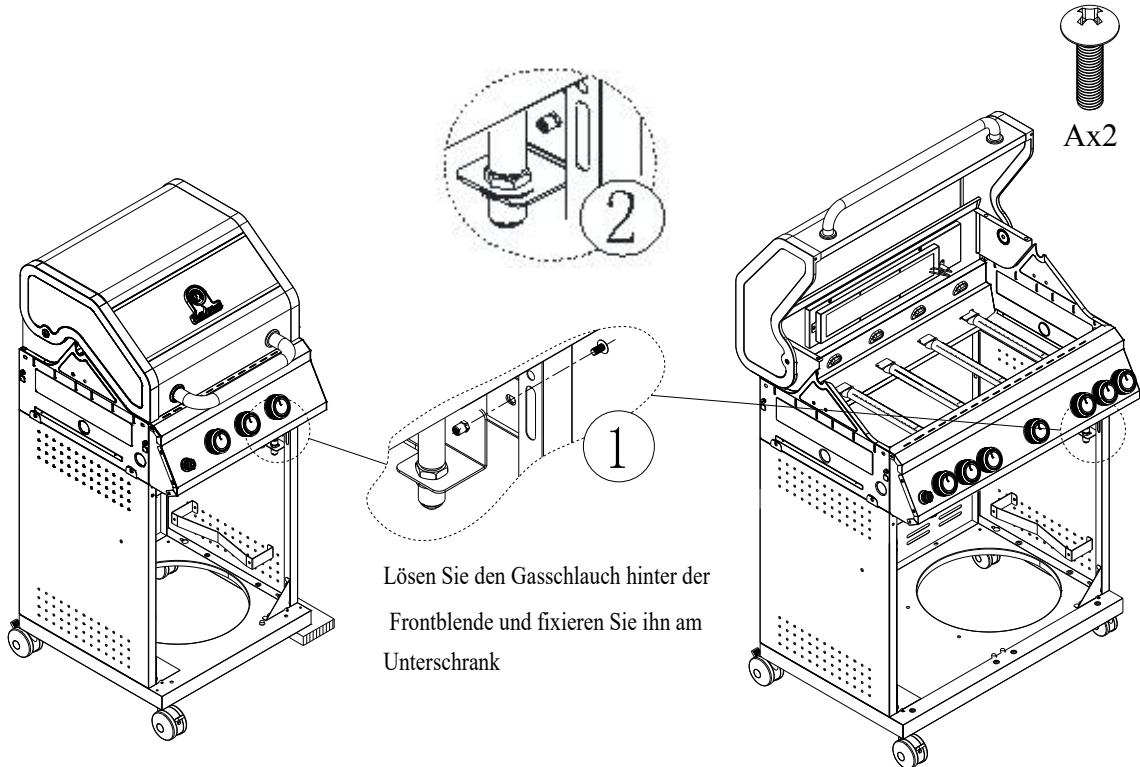
Schritt 10



Schritt 11



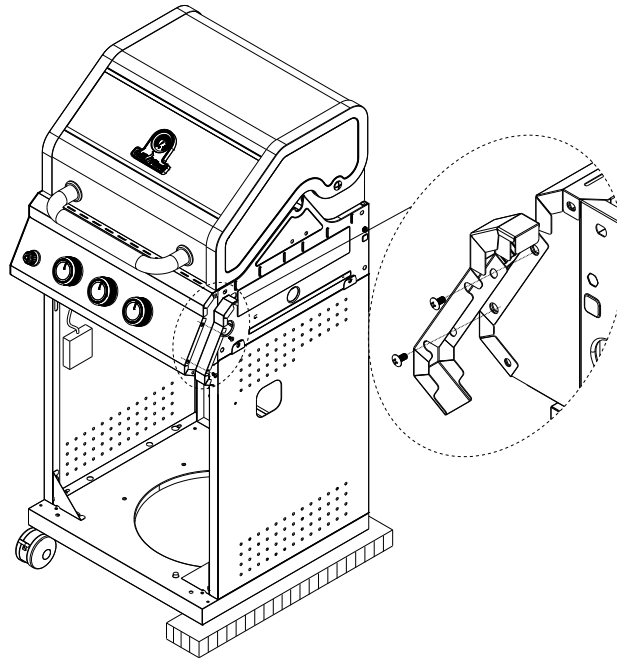
Schritt 12



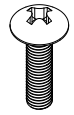
Schritt 13



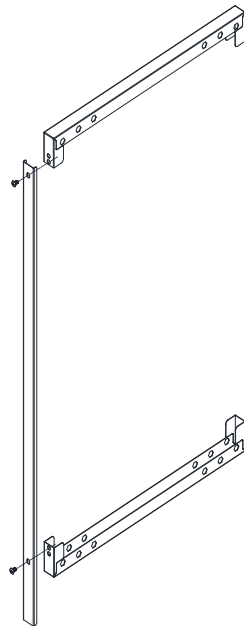
Bx2



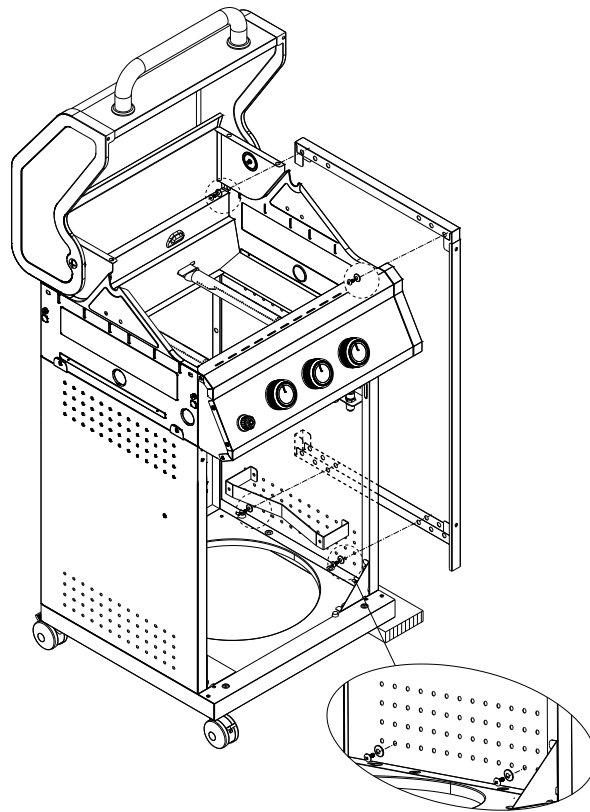
Schritt 14



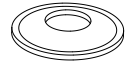
Bx2



Schritt 15



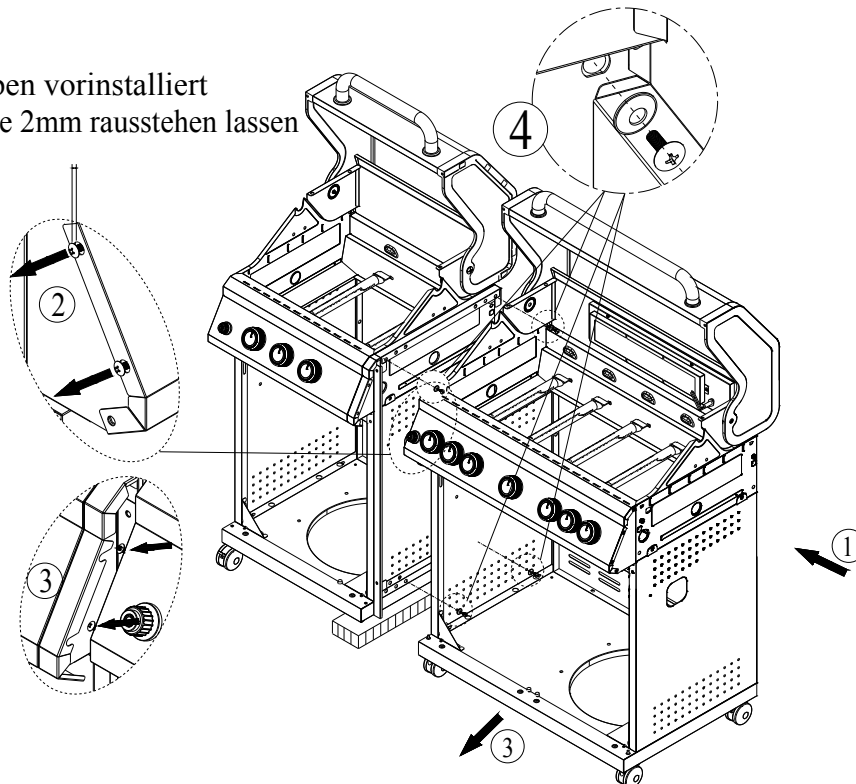
Ix4



Dx4

Schritt 16

Schrauben vorinstalliert
Schraube 2mm rausstehen lassen



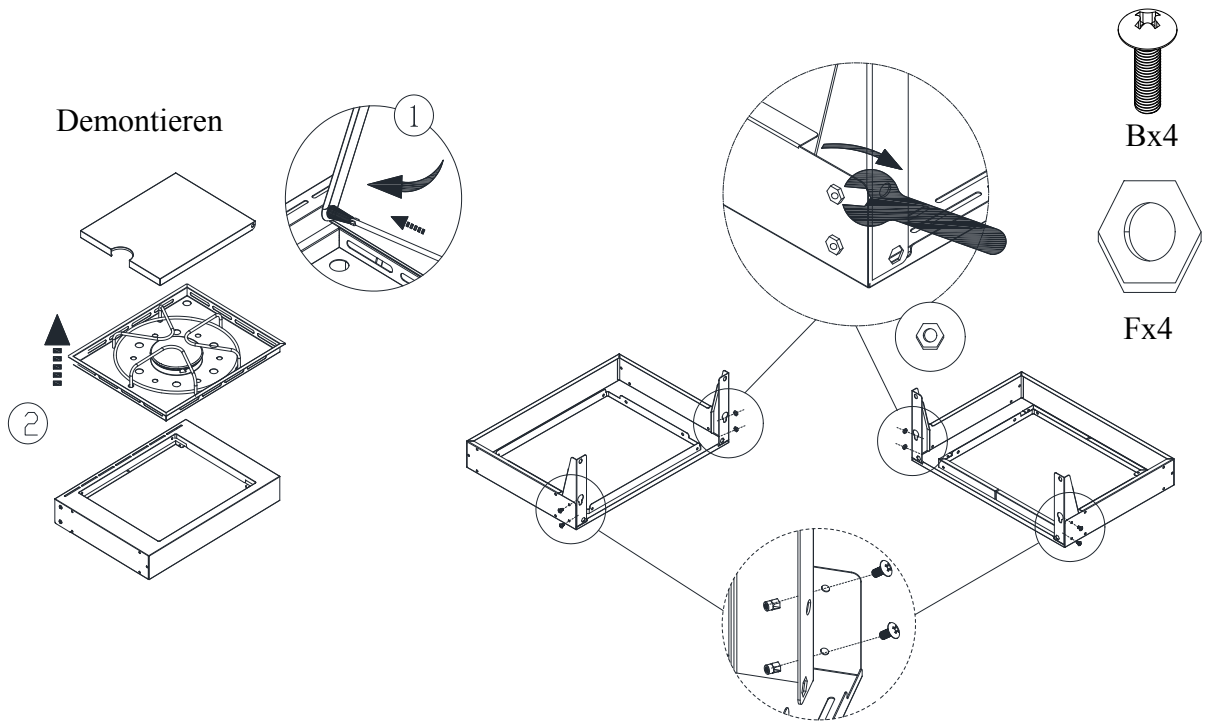
Ix4



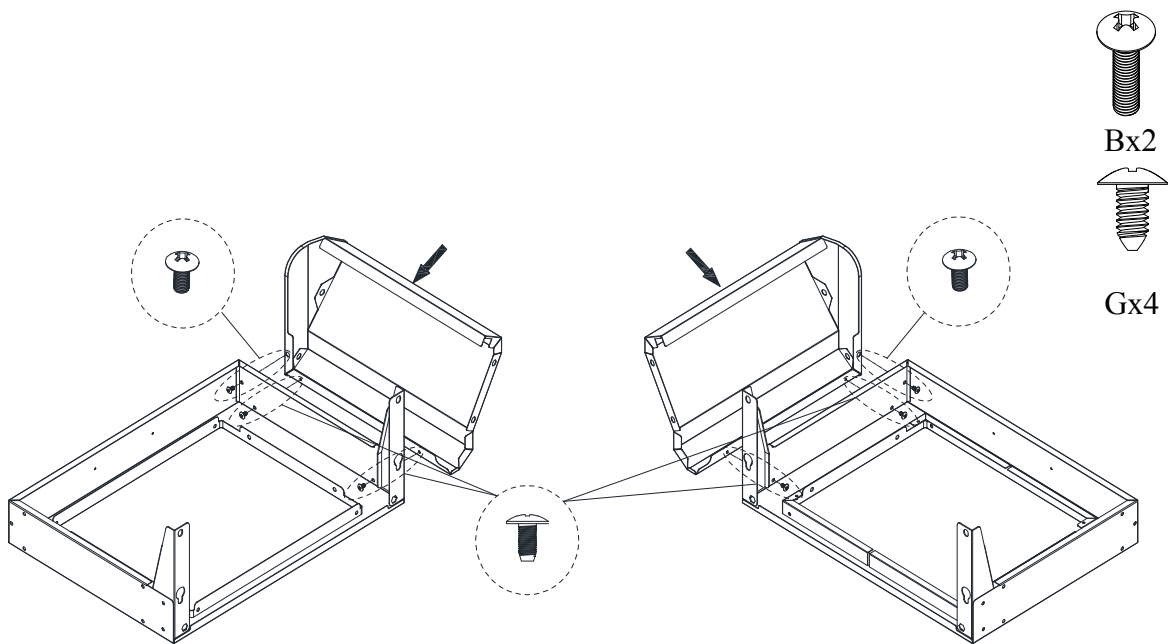
Dx4

- (1) Schieben Sie die Geräte zusammen, wobei der 5-Brenner ca. 5cm weiter hinten stehen sollte als der 2-Brenner.
- (2) Hierbei müssen die Schrauben an der Blende des 5-Brenners 2mm herausstehen.
- (3) Schieben Sie den 5-Brenner dann nach vorne, damit die Blendenschrauben in der Verbindungsschiene greifen können.
- (4) Danach die Verbindungsschrauben zwischen Grill und Schiene anziehen .

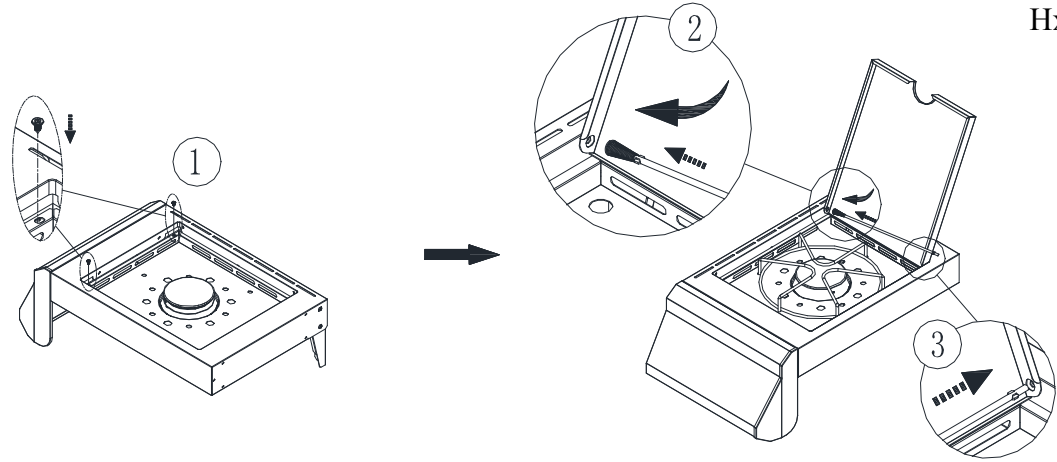
Schritt 17



Schritt 18



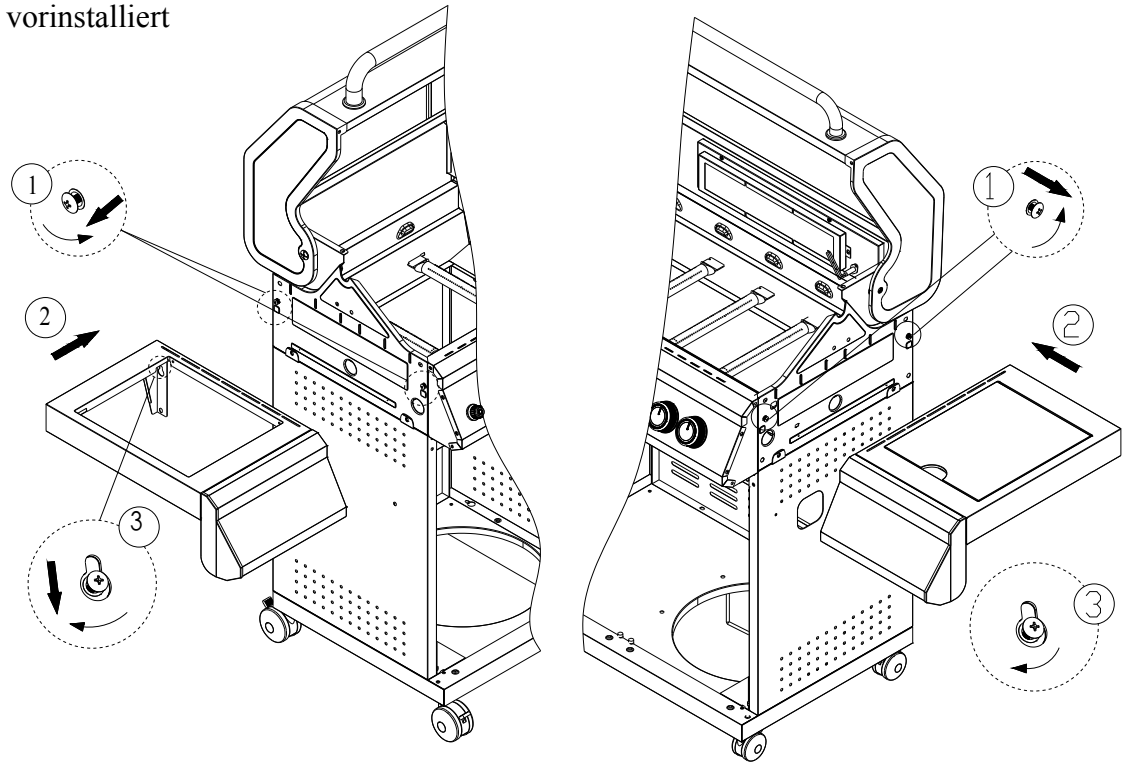
Schritt 19



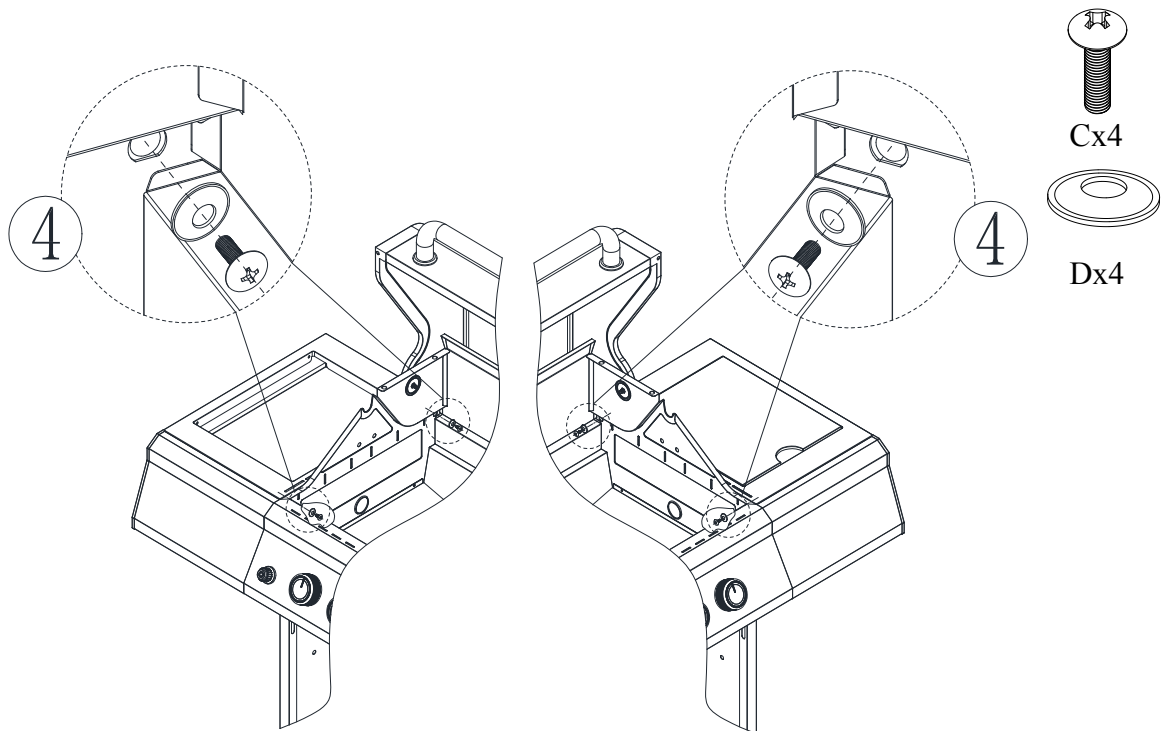
Schritt 20



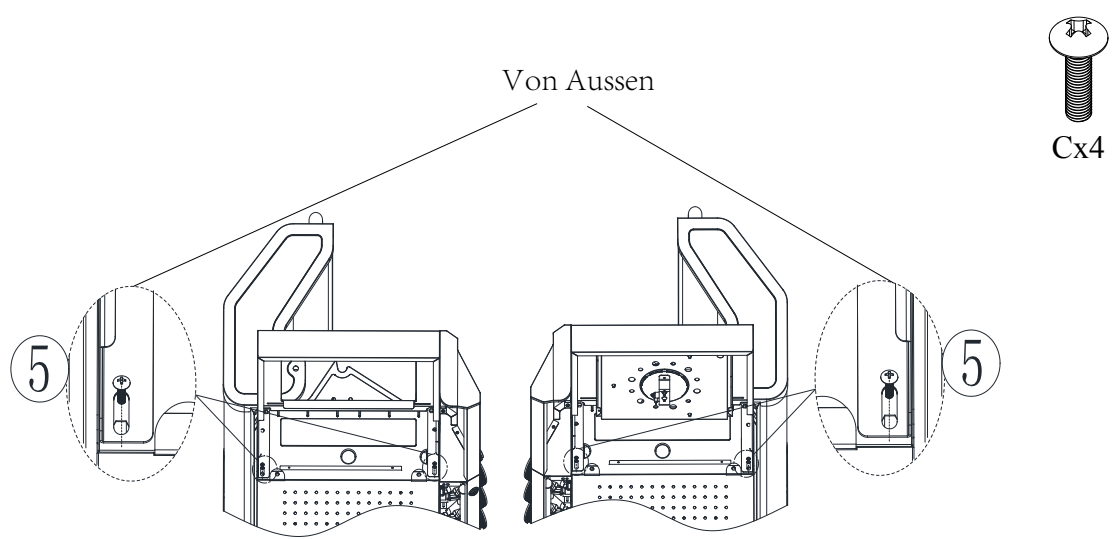
Schrauben vorinstalliert



Schritt 21



Schritt 22



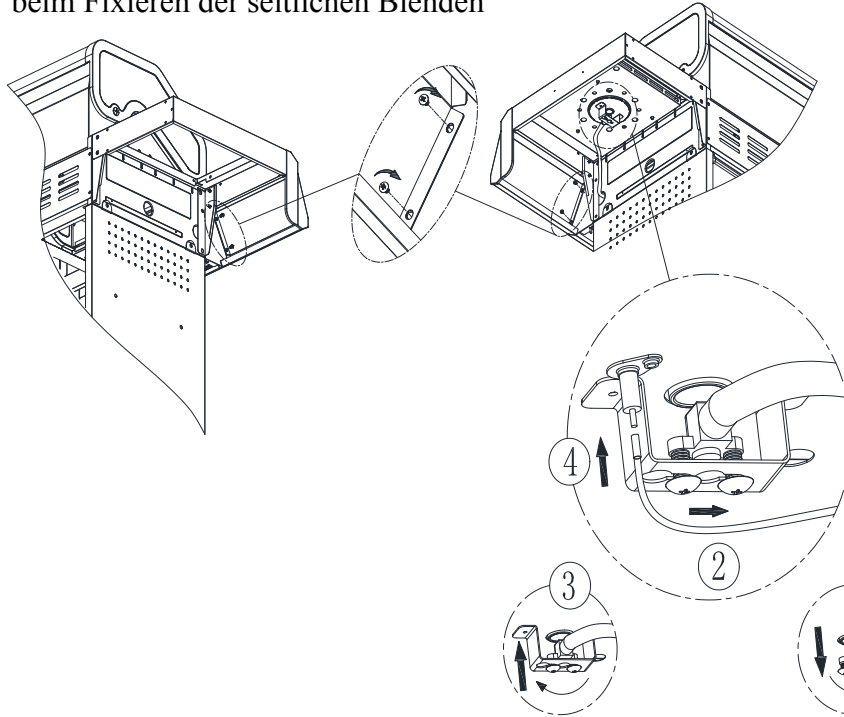
Schritt 23



Beachten Sie die Flucht der Frontblende
beim Fixieren der seitlichen Blenden



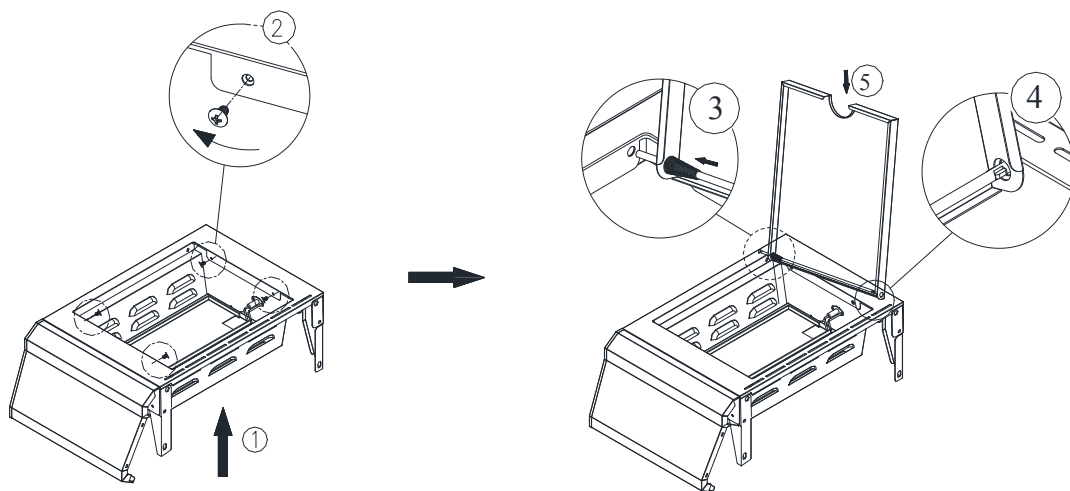
Bx4



Schritt 24

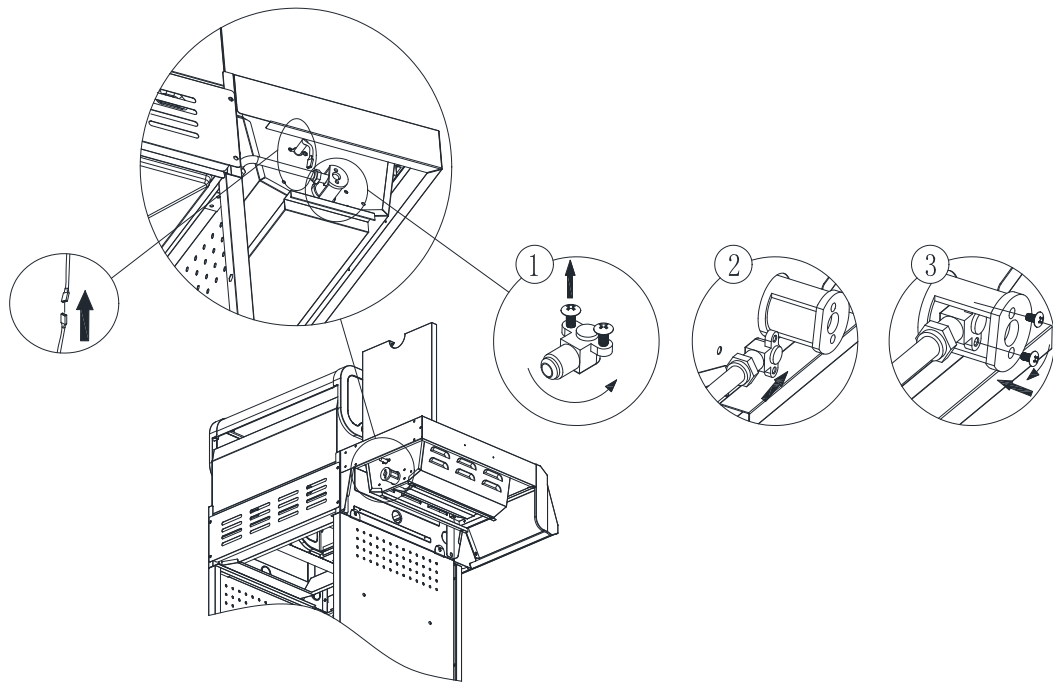


Hx4

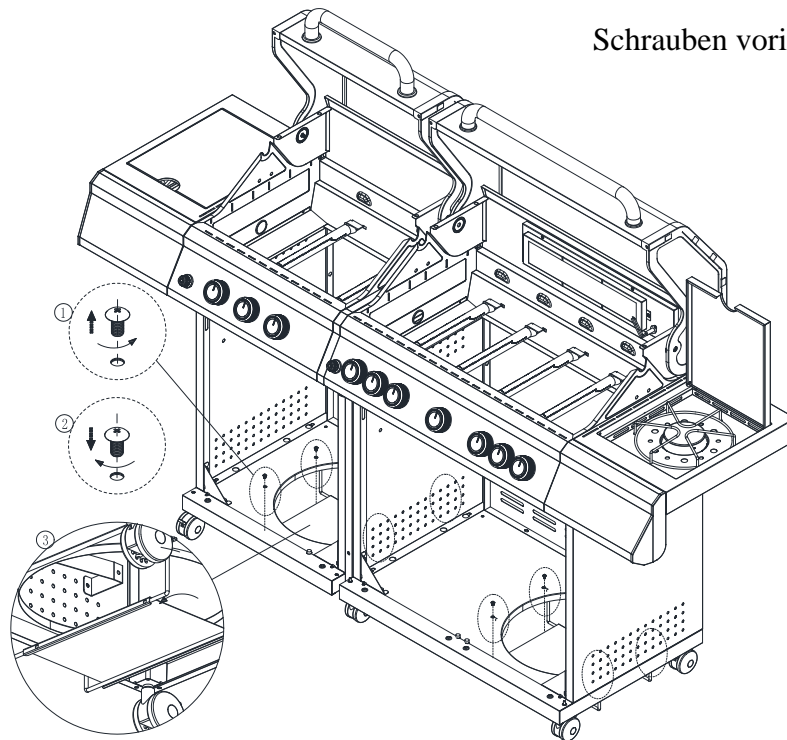


Infrarotbrenner von unten andrücken

Schritt 25

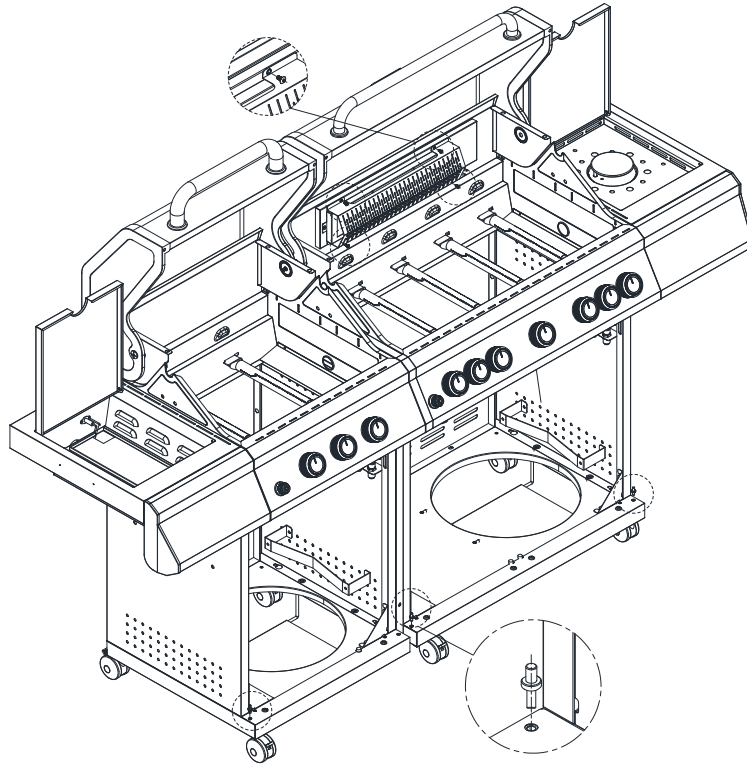


Schritt 26



Schrauben vorinstalliert

Schritt 27

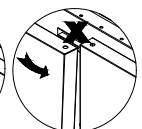
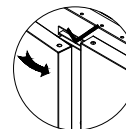
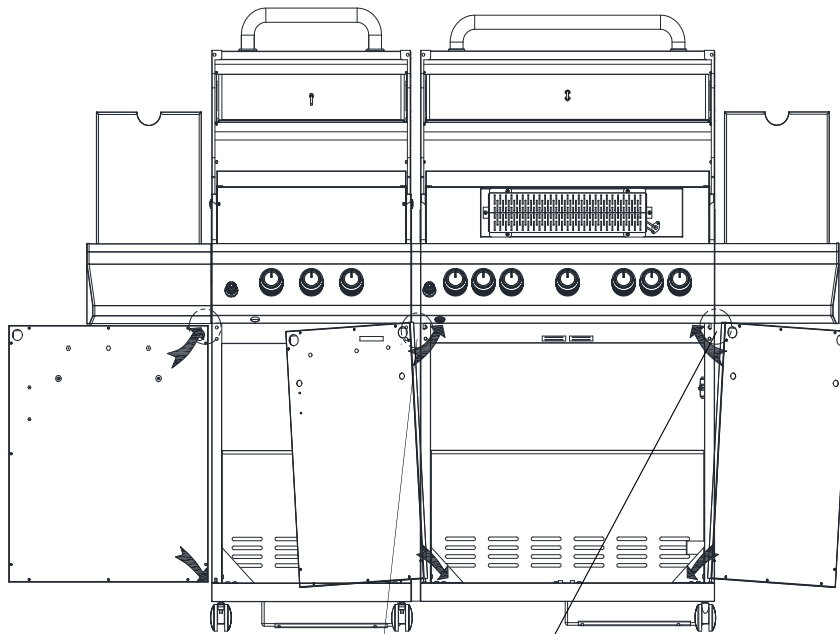


Bx4

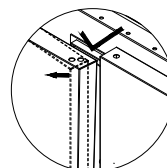
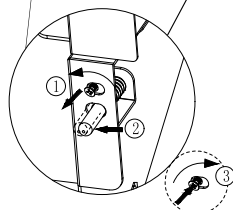


Jx3

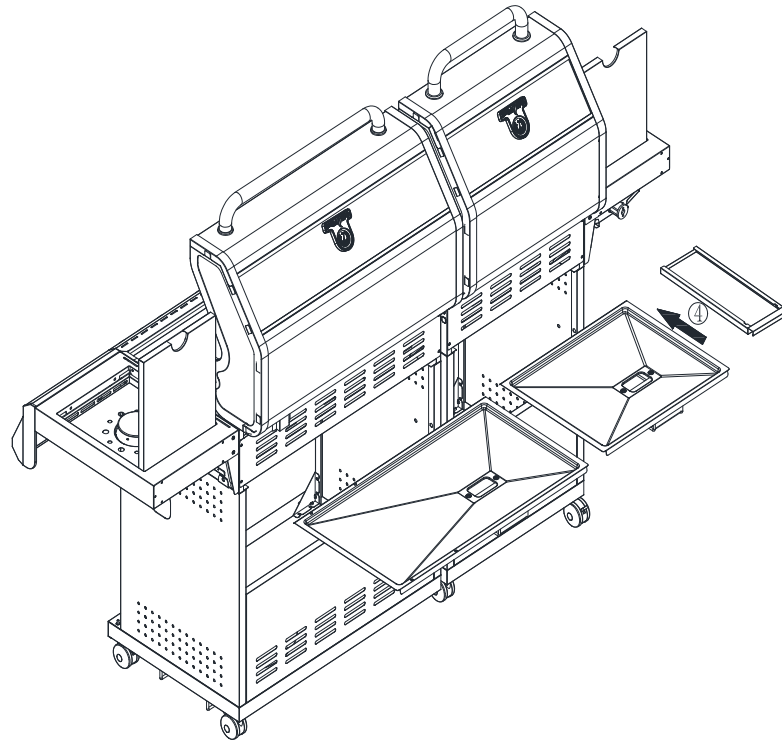
Schritt 28



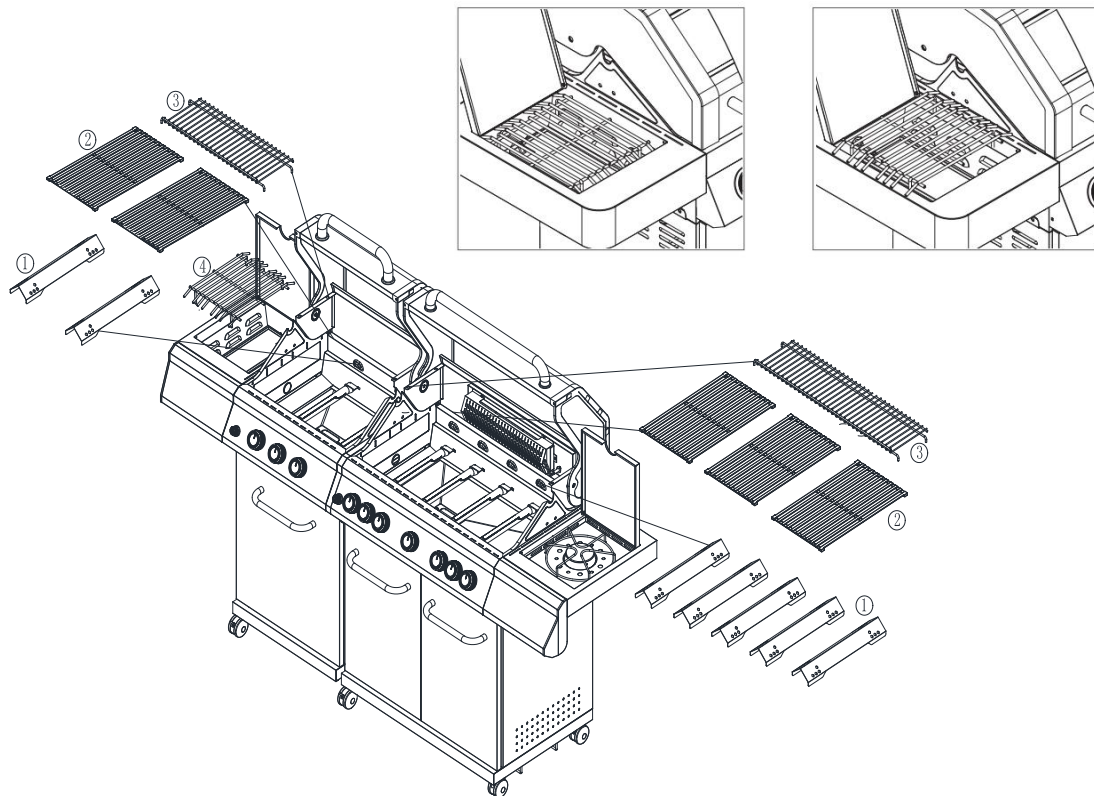
Falls die Türen sich berühren,
können Sie wie folgt eingestellt werden:



Schritt 31



Schritt 32



 Konformitätserklärung

Hiermit erklären wir, dass dieses Produkt den gesetzlichen Anforderungen der europäischen Verordnung (EU) 2016/426 entspricht.



Das Material ist recyclebar.



Platzieren Sie diese Seite des Kartons nach oben



Die Ware ist empfindlich. Bitte vorsichtig handhaben.



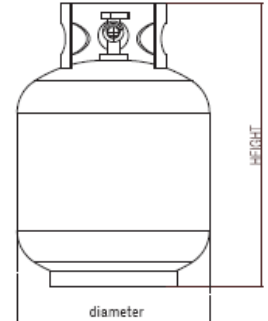
Die Verpackung muss vor Regen und Feuchtigkeit geschützt werden.

6. Vorbereitung

Für die Benutzung muss eine LPG-Gasflasche gekauft werden. Der Druckregler muss der Druck- und Gaskategorie des Geräts entsprechen. Weiterhin muss der Regler der aktuellen nationalen Vorschrift gemäß EN16436, EN16129 und EN16436 entsprechen.

Ausdrücklich empfohlene Informationen:

- Die Gasflasche darf nur in aufrechter Position benutzt werden.
- Nur mit einer Gasflasche verwenden, die nicht höher als 600mm und die > 240 mm bzw. < 310 mm im Durchmesser ist.
- Dieses Gerät darf nur mit einem zugelassenem Schlauch und Druckregler betrieben werden.



Energiespartipps:

- Reduzieren Sie die Öffnungszeit des Deckels.
- Schalten Sie den Grill aus, sobald der Garvorgang abgeschlossen ist.
- Den Gasgrill nur 10 bis 15 Minuten vorheizen. (Ausgenommen beim ersten Betrieb)
- Nicht länger als empfohlen vorheizen.
- Verwenden Sie keine höhere Einstellung der Gasregulierung als erforderlich.

Schließen Sie den Schlauch und den Regler an den Gasbehälter auf der rechten Seite des Gasgrills an. Beachten Sie, dass der Gasbehälter vor Hitze geschützt und in einer sicheren Position aufbewahrt werden muss.

7. Installation der Gasflasche

- Beim Auswechseln der Gasflasche von Zündquellen fernhalten. Stellen Sie die Gasflasche in das Loch am Boden Ihres Gasgrills, beachten Sie dabei, dass die Flasche vor Hitze geschützt und in einer sicheren Position aufbewahrt werden muss.
- Der Druckregler muss an der Gasflasche angeschlossen werden und fest angezogen werden.

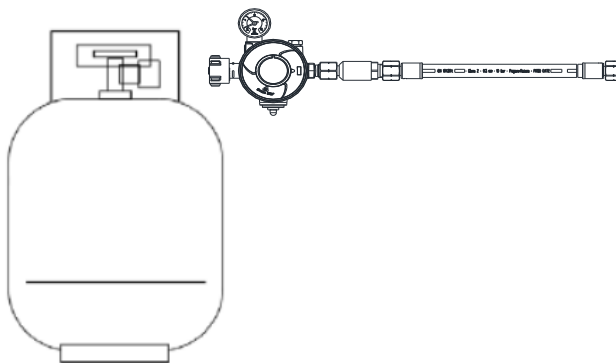


Warnung: Lesen Sie vor dem ersten Gebrauch des Grills die Sicherheits- und Zündungshinweise.

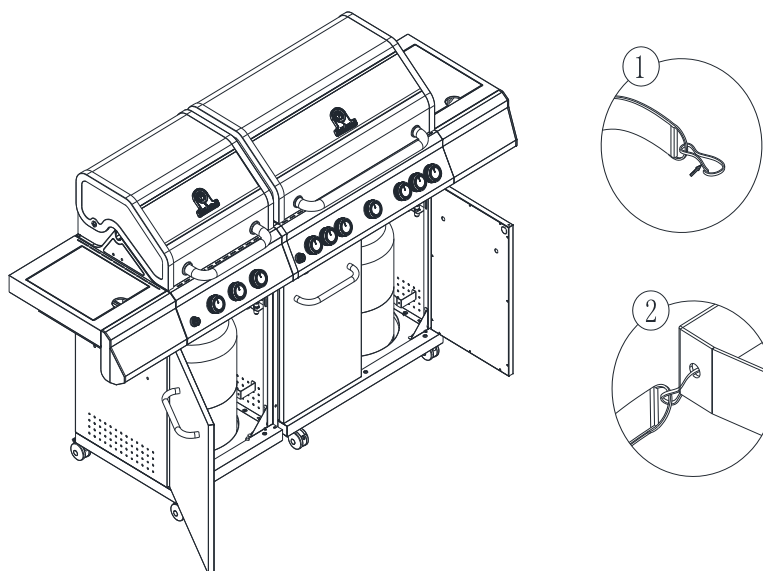
So schließen Sie eine Gasflasche an:

- Drehen Sie die orangefarbene Kappe so, dass der Pfeil auf die Lücke in der Abdeckung zeigt.
- Entfernen Sie die orangefarbene Schutzkappe der Gasflasche. Bitte verwenden Sie hierbei keine Werkzeuge.
- Überprüfen Sie, ob die schwarze Dichtscheibe im Flaschenventil sitzt. Befestigen Sie den Druckminderer am Gasflaschenventil.
- Zum Öffnen der Gaszufuhr wird der Verschluß der Gasflasche gegen den Uhrzeigersinn aufgedreht. Und prüfen Sie alle Anschlüsse mit Seifenwasser oder Leckagespray. Verwenden

bevor alle Anschlüsse überprüft wurden. Es dürfen keine Lecks aufgetreten sein.



Montage Gasschlauch und Druckminderer



Warnung: Prüfen Sie die Gasleitung immer mit Seifenwasser oder Dichtspray auf Undichtigkeiten am Anschluss und schließen evtl. Lecks.

Allgemeines

Obwohl alle Gasanschlüsse des Grills vor dem Versand werksseitig auf Dichtheit geprüft wurden, muss am Aufstellungsort eine vollständige Gasdichtheitsprüfung durchgeführt werden, da das Gerät möglicherweise nicht ordnungsgemäß transportiert wurde oder unbeabsichtigt ein übermäßiger Druck auf das Gerät ausgeübt wurde.

Vor der ersten Benutzung

- a) Stellen Sie sicher, dass das gesamte Verpackungsmaterial einschließlich Zurr Gurte vom Grill entfernt wurden.
- b) Nicht Rauchen während der Lecktests an der Gasleitung. Niemals einen Lecktest mit offener Flamme

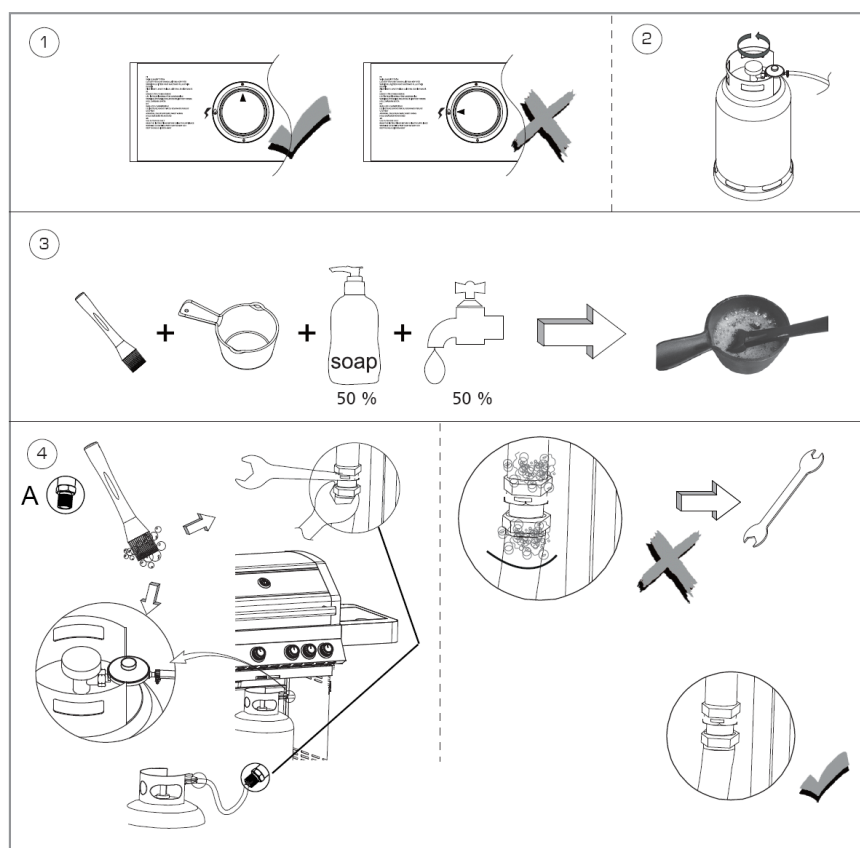
durchführen.

- c) Stellen Sie eine Seifenlösung aus einem Teil Flüssigwaschmittel und einem Teil Wasser her. Sie benötigen eine Sprühflasche, einen Pinsel oder einen Lappen, um die Lösung auf die Ventile bzw. Schraubverbindungen aufzutragen. Stellen Sie für die erste Dichtigkeitsprüfung sicher, dass die Gasflasche zu 80% voll ist.

Durchzuführende Tests vor Benutzung

Eine Dichtigkeitsprüfung führen Sie ganz einfach mit Seifenwasser durch.

1. Befeuchten Sie alle Verbindungen nach der Montage großzügig mit Seifenwasser. Stellen Sie sicher, dass die Drehregler des Grills auf "AUS" stehen und öffnen Sie anschließend die Flasche leicht.
2. Überprüfen Sie alle Verbindungen vom Gasregler und dem Zufuhrventil bis einschließlich der Verbindung zum Manifold (Gasleitung hinter Bedienblende).
3. Sollte ein Leck festgestellt werden: Gasversorgung abdrehen und Anschlüsse festziehen/ abdichten.
4. Drehen Sie die Gaszufuhr wieder auf und überprüfen erneut die Dichtigkeit.
5. Sollte das Gas weiterhin aus einer der Armaturen austreten, umgehend die Gasversorgung abdrehen.



Überprüfen Sie den Schlauch vor jedem Gebrauch auf Schäden.

Stellen Sie sicher, dass der Schlauch nicht verdreht wird, was den Gasfluß bei Verwendung des Geräts beeinträchtigt. Der Schlauch darf auch keine übermäßige Spannung aufweisen, und darf keine Teile des

Gasgrills berühren, die heiß sein könnten. Wenn sich herausstellt, dass der Schlauch in irgendeiner Weise defekt sein könnte (Schnitte, Abrieb, Löcher), bitte auf keinen Fall mehr verwenden.

Bitte wählen Sie einen flexiblen Schlauch, dessen Hitzebeständigkeit mehr als 80°C beträgt.

Der flexible Gasschlauch muss ausgetauscht werden, wenn dieser abgenutzt, veraltet ist oder wenn es länderspezifische Vorschriften erfordern.

Alle 2 Jahre den flexiblen Schlauch wechseln.

Die maximale Schlauchlänge darf 1,5m nicht überschreiten.

So trennen Sie eine Gasflasche

Achten Sie beim Wechseln Ihrer Gasflasche darauf, dass keine Zündquellen in der Nähe sind, z. B. Feuer, Zigaretten, offenes Feuer usw. Stellen Sie sicher, dass das Gerät ausgeschaltet ist.

- a) Mit Ausnahme von Zweizylinder-Installationen mit Umschaltventil, die Gaszufuhr am Gerät (falls vorhanden) abdrehen. Warten Sie, bis die Flamme der Brenner erloschen sind. Bei Anlagen mit Umschaltventil muss nur die leere Gasflasche abgedreht werden.
- b) Nun den Druckminderer vom Flaschenventil schrauben und die orangefarbene Schutzkappe wieder auf die leere Flasche setzen.

IMMER NACH JEDEM GASFLASCHENWECHSEL AUF LECKS ÜBERPRÜFEN!

8. Warn- und Sicherheitshinweise

Bitte lesen Sie die nachstehenden Punkte sorgfältig vor der Benutzung des Grills:

- a) Nur im Freien verwenden.
- b) Lesen Sie die Bedienungsanleitung vor Inbetriebnahme des Gerätes.
- c) **ACHTUNG:** Zugängliche Teile können sehr heiß sein. Kinder fernhalten.
- d) Das Gerät muss während des Betriebs von brennbaren Materialien ferngehalten werden.
- e) Das Gerät während des Betriebes nicht bewegen!
- f) Nach Gebrauch das Schließventil der Gasflasche schließen.
- g) Das Gerät nicht verändern!
- h) Achten Sie besonders auf Kinder und ältere Personen und halten diese vom Gerät fern.
- i) Verwenden Sie beim Umgang mit besonders heißen Gegenständen immer passende Schutzkleidung (z.B. Hitzeschutz-Handschuhe).
- j) Im Falle eines Gaslecks immer die Gaszufuhr abdrehen, Deckel öffnen. Gasleck-Test durchführen. Wenn das Leck nicht behoben werden kann, wenden Sie sich sofort an den nächsten örtlichen Gashändler.
- k) Verwenden oder lagern Sie keine brennbaren Flüssigkeiten oder Dämpfe in der Nähe, wenn Sie den Gasgrill betreiben.
- l) Verwenden Sie kein offenes Feuer, um nach Gaslecks zu suchen.
- m) Sollte ein Gasleck vorliegen, dürfen Sie den Grill auf keinen Fall betreiben. Gaszufuhr abstellen!

- n) Während des Betriebs darf nichts an der Gasleitung bzw. dem Gasanschluss verändert/entfernt werden.
- o) Vorsicht ist geboten, wenn Sie Ihren Gasgrill bedienen. Lassen Sie den Grill niemals unbeaufsichtigt, wenn er benutzt wird.
- p) Stellen Sie vor dem Lagern sicher, dass das Gerät vollständig abgekühlt ist.
- q) Zünden Sie niemals einen Gasgrill mit Benzin oder vergleichbaren Flüssigkeiten an.
- r) Der Gasgrill muss regelmäßig gereinigt werden.
Achten Sie beim Reinigen des Brenners oder der Ventile darauf, dass die Brenneröffnungen oder die Öffnungen / Düsen nicht vergrößert werden.
- s) Das Gerät darf nicht in geschlossenen Räumen, Garagen usw. betrieben werden. Das Gerät muss von brennbaren Stoffen ferngehalten werden. Wir empfehlen, einen Abstand vom Grill zu brennbaren Materialien einzuhalten, wie in der Abbildung unten gezeigt.
- t) Stellen Sie Ihren Gasgrill auf eine sichere ebene Fläche, nicht in der Nähe von brennbaren Gegenständen wie Holzzäunen oder überhängenden Ästen.
- u) Wir empfehlen den Gasgrill einmal jährlich von einem Techniker bei Ihrem örtlichen Gasfachhändler warten zu lassen. Bitte nicht die Wartung selbst übernehmen.
- v) Änderungen und Modifikationen am Gerät können gefährlich sein. Versuchen Sie daher nicht die Drehregler, Düsen, Zündung, Ventile zu verändern.
- w) Vom Hersteller oder seinem Händler versiegelte Teile dürfen vom Benutzer nicht verändert werden.
- x) Halten Sie einen Feuerlöscher bereit.



Warnung: Der schwarze Bereich des Griffs (s. Abb. Oben) wird heiß, wenn der Gasgrill verwendet wird. ACHTUNG! Berühren Sie nicht den schwarzen Bereich.

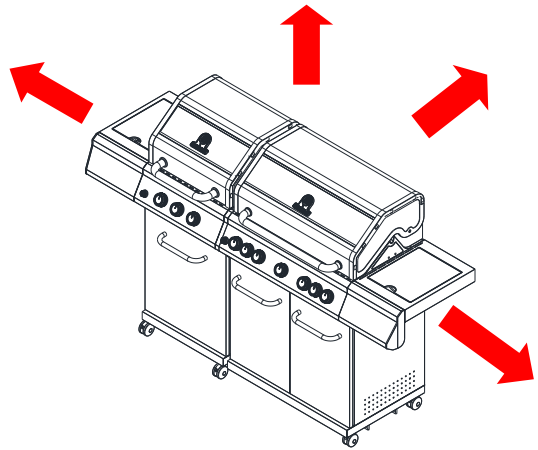
Da dieser Grill keine Einschränkung hinsichtlich der Emission von unverbranntem Gas aufweist, muss er im Freien oder in einem gut belüfteten Bereich installiert und / oder verwendet werden. Befand sich dieser Grill in einem gut belüfteten Bereich, muss der Bereich mindestens 25% der Fläche (Summe der Wandfläche) offen haben.

Es wird dringend empfohlen, Mindestabstände von brennbaren Materialien einzuhalten:

Rückseite - 450mm

Seiten - 250 mm

Nach oben - 1000 mm



Vermeiden Sie starken Wind von der Rückseite des Grills.

9. Sicherheitsvorkehrungen

- Verwenden Sie beim Garen auf dem Grill Backofenhandschuhe und geeignetes Grillbesteck.
- Treffen Sie Vorkehrungen, falls ein Unfall oder Brand auftreten sollte. Erste-Hilfe-Kasten und Feuerlöscher bereitstellen
- Halten Sie das Stromkabel und den Gasschlauch von heißen Oberflächen fern.
- Verwenden Sie den Grill stets mit größter Vorsicht.

10. Zündanleitung:

Achtung:

- Beim Anzünden des Brenners muss der Deckel geöffnet sein!
- Stellen Sie sich beim Anzünden nicht mit dem Gesicht direkt über den Gasgrill.
- Jeder Brenner besitzt eine separate Zündung.

Ihr Gasgrill verfügt über folgende Zündmethode:

Pilotflammenzündung:

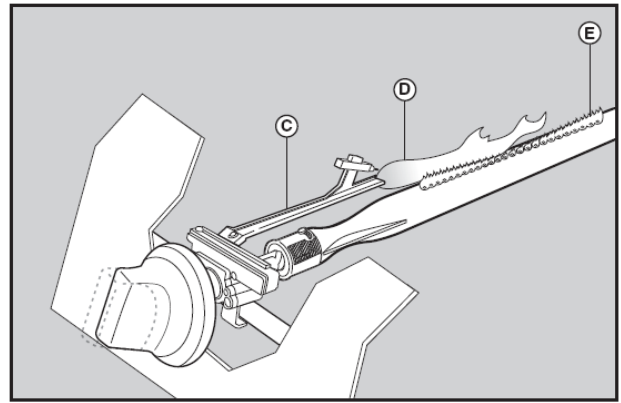
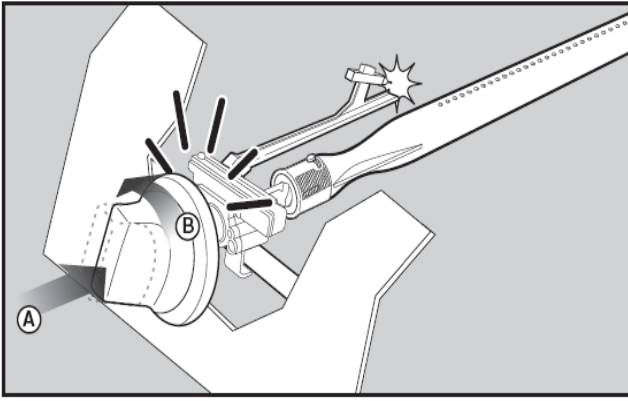
Zündung der Hauptbrenner (mit Zündfunken und Pilotflamme)

Wenn sich alle Gasregler am Gasgrill in der Position „AUS“ befinden, drehen Sie das Gasflaschenventil am Regler in die Position „Ein“. Um einen Funken zu erzeugen, müssen Sie den Steuerknopf in (A) drücken und 3-5 Sekunden lang in dieser Position halten, damit das Gas strömen kann, und dann gegen den Uhrzeigersinn auf "MAX" (B) drehen. Der entstehende Funken löst die Pilotflamme (D) aus. Sie hören ein „Fauchen“ und sehen eine kleine orangene Flamme aus der Zündröhre (C) auf der linken Seite des Brenners.

Halten Sie den Drehregler nach der erfolgten Zündung noch zwei Sekunden lang gedrückt, damit das Gas vollständig durch das Brennerrohr (E) strömen kann.

Wenn der Brenner angezündet ist, zünden benachbarte Brenner, wenn die jeweiligen Regler auf „MAX“ gedreht werden.

Bei der Einstellung „MAX“ sollte die Brennerflamme ungefähr 12 bis 20 mm lang sein und ein Minimum an oranger Flamme aufweisen. Drehen Sie den Gasregler ganz nach links für Minimaleinstellung.

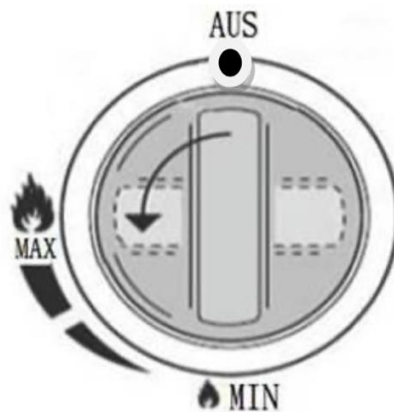


Zündung des Infrarot Seiten- und/oder Heckbrenners:

Um den Infrarotbrenner zu zünden, müssen Sie die elektronische Zündung drücken, während Sie den Regler für den entsprechenden Infrarotbrenner gegen den Uhrzeigersinn auf „Max“ stellen.

Drücken Sie die Zündung für 3-5 Sekunden bzw. bis der Brenner zündet.

Auf „MAX“ hat der Brenner die höchste Temperatur und leuchtet hell, stellen Sie den Regler auf „MIN“, dann sinkt die Leistung und der Brenner leuchtet dunkler.



Achtung: Wenn der Brenner nicht zündet, drehen Sie den Brennerknopf auf „AUS“ und warten Sie 5 Minuten, bevor Sie ihn erneut zünden. Danach können Sie den Brenner erneut zünden wie oben beschrieben.

Wenn Sie Probleme beim Anzünden Ihres Gasgrills haben, wenden Sie sich an Ihren Händler.

11. Lagerung / Reinigung

Für die Langlebigkeit Ihres Grills ist eine angemessene und gründliche Reinigung dringend empfohlen. Insbesondere Rückstände von Grillgut, sowie Rückstände von Grillreinigern oder metallische Rückstände von Bürsten, Grillbesteck oder ähnlichem können in Kombination mit erhöhter Feuchtigkeit/ Luftfeuchtigkeit zu Korrosion führen und Ihren Grill auf Dauer beschädigen.

Daher empfehlen wir folgende Reinigungszyklen:

Reinigung der sichtbaren Oberflächen und des Untergestells: monatlich;

Reinigung der Garkammer: alle 2 Wochen;

Reinigung von Grillrost, Warmhalterost, Fettwanne und Fettauffangbehälter: Nach jedem Grillen.

Benutzen Sie Ihren Grill nicht im Regen bzw. sorgen Sie dafür, dass er trocken gelagert wird.

Wir empfehlen die Lagerung des trockenen Gerätes mit einer luftdurchlässigen Schutzhülle in einem trockenen Bereich.

Ihre Gasflasche muss im Freien an einem gut belüfteten Ort aufbewahrt und bei Nichtgebrauch vom Gasgrill getrennt werden. Stellen Sie sicher, dass Sie sich im Freien befinden und sich nicht in der Nähe von Zündquellen befinden, bevor Sie versuchen, die Gasflasche vom Gasgrill zu trennen.

Wenn Sie Ihren Gasgrill nach längerer Lagerzeit nutzen, prüfen Sie bitte vor dem Gebrauch ob Gas austritt und ob Brenner / Düsen verstopft sind.

Prüfen Sie auch den Bereich hinter der Frontblende auf Spinnennetze / Insekten, da diese den Belüftungsstrom für die Gas-Brenner beeinträchtigen könnten.

Führen Sie ebenfalls einen Lecktest mit Seifenwasser durch und prüfen Sie ihren Druckregler.

12. Reinigungshinweise

Die Wartung Ihres Gasgrills wird alle 90 Tage empfohlen - mindestens einmal im Jahr. Auf diese Weise verlängern Sie die Lebensdauer Ihres Gasgrills.

Es ist wichtig, dass Sie Ihren Grill nach jedem Gebrauch gründlich reinigen, um zu vermeiden, dass Essens- und Ölreste Feuer fangen und schwere Schäden verursachen.

Ihr Gasgrill lässt sich ganz leicht reinigen, Folgen Sie einfach diesen Hinweisen für eine komfortable und schnelle Reinigung:

- a) Schalten Sie den Brenner für 15 bis 20 Min. auf höchster Stufe ein. Marinaden und Fettreste werden durch die Hitze zu Asche verbrannt (Pyrolyseprinzip). Danach mit einer Grillbürste abbürsten und je nach Bedarf die Roste einfetten.
- b) Die Grillroste sollten regelmäßig gereinigt werden.
- c) Der Garraum sollten ebenfalls mit heißem Seifenwasser gewaschen werden. Entfernen Sie hartnäckige Verschmutzungen mit einem Scheuerschwamm
- d) Überprüfen Sie den Brenner regelmäßig auf Insekten und Spinnen, die das Gassystem verstopfen und den Gasstrom ablenken können. Stellen Sie sicher, dass die Venturi-Rohre am Brenner sehr sorgfältig gereinigt werden und dass keine Hindernisse vorhanden sind. Wir empfehlen, den Venturi-Rohrbereich mit einem Pfeifenreiniger zu reinigen.

13. Seitenbrenner und Heckbrenner

Um die maximale Ausnutzungen bei minimalem Gasverbrauch zu erzielen, sollten folgende Punkte beachtet werden:

- Sobald der Brenner gezündet wurde, stellen Sie die Flamme gemäß Ihren Anforderungen von „Maximum“ bis „Minimum“ ein.
- Verwenden Sie für jeden Brenner die richtige Pfannengröße (nur mit flachem Boden)
- Wenn der Inhalt der Pfanne zu kochen beginnt, drehen Sie den Knopf nach unten auf „Reduzierte Gaszufuhr“ (kleine Flamme).
- Legen Sie immer einen Deckel auf die Pfanne.
- Wir empfehlen die Verwendung von Pfannen in der Größe von Ø20 cm – 24 cm

Infrarot Seitenbrenner:

Sie können den Infrarot Hochtemperaturbrenner perfekt zum scharfen Anbraten (engl. sizzle) von Fleisch nutzen, bevor das Fleisch im Grill fertig gegrillt wird.

Auch der Einsatz von Pfannen und Töpfen ist möglich.

Heckbrenner:

Sie können den Heckbrenner perfekt in Kombination mit einem Drehspieß nutzen. So ist Fettbrand ausgeschlossen und Sie erhalten ein tolles Ergebnis. Auch zum Warmhalten ist der Heckbrenner geeignet.

14. Elektronik

Verwenden Sie 8 x 1.5 V Batterien für die Reglerbeleuchtung (LEDs).

Der Heckbrenner und/oder Seitenbrenner benötigt 2 x 1.5V Batterie.

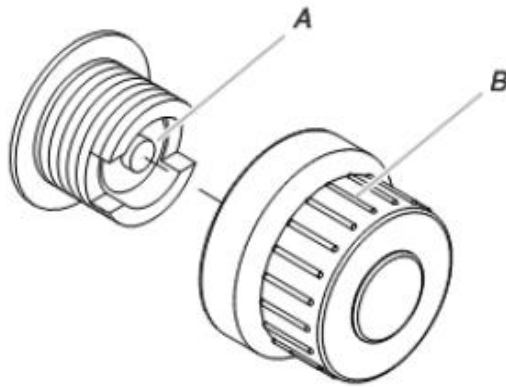
Batterie: AA 1.5V.

15. Austausch der Batterien

Wenn kein Zündfunke mehr zu sehen ist beim Betätigen der Zündung, sollten Sie die Batterie wechseln.

Austausch der Batterie im Zündknopf

- 1) Die Zündknopfkappe befindet sich an der linken Seite des Bedienpanels des Grills.
- 2) Schrauben Sie die Zündkappe gegen den Uhrzeigersinn ab. Nehmen Sie die Batterie aus dem Batteriefach.
- 3) Ersetzen Sie diese durch eine neue AA-Alkalibatterie. Batterie mit dem negativen Ende zuerst.
- 4) Den Zündknopfdeckel im Uhrzeigersinn festschrauben.

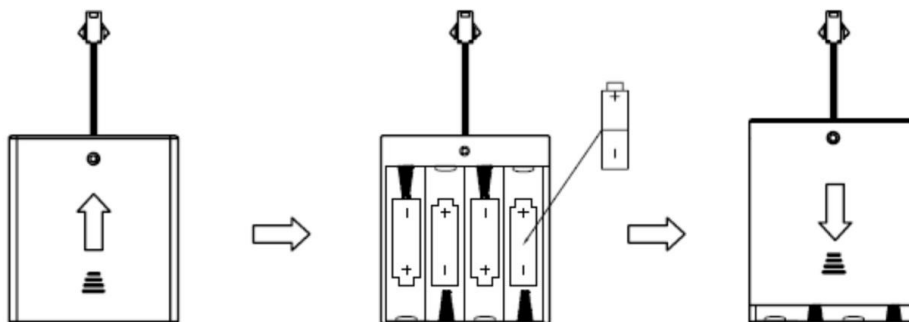


A. "AA" Batterien

B. Zündungskappe

Austausch der Batterie für LED Beleuchtung

- 1) Öffnen Sie den Deckel der Batteriebox für die LED Beleuchtung.
- 2) Legen Sie 4 neue AA-Batterien in die Box ein und beachten die korrekte Position der Plus- und Minuspole.
- 3) Schließen Sie den Deckel.



Achtung:

- Nichtwiederaufladbare Batterien dürfen nicht wiederaufgeladen werden.
- Verbrauchte Batterien müssen entfernt und sachgerecht entsorgt werden.
- Vermeiden Sie einen Kurzschluss am Batteriefach.
- Verschiedene Batterien oder neue und alte Batterie dürfen nicht gemischt verwendet werden.
- Warnung: entsorgen Sie verbrauchte Batterien sofort. Halten Sie neue und verbrauchte Batterien von Kindern fern. Wenn der Verdacht besteht, dass Batterien verschluckt oder anderweitig im Körper platziert wurden, kontaktieren Sie bitte sofort einen Arzt.

Hinweise zur Batterie- und Akku-Entsorgung

Da wir Batterien und Akkus bzw. solche Geräte verkaufen, die Batterien und Akkus enthalten, sind wir nach dem Batteriegesetz (BattG) verpflichtet, Sie auf Folgendes hinzuweisen:

Batterien und Akkus dürfen nicht im Hausmüll entsorgt werden, sondern Sie sind zur Rückgabe gebrauchter Batterien und Akkus gesetzlich verpflichtet. Altbatterien können Schadstoffe enthalten, die bei nicht sachgemäßer Lagerung oder Entsorgung die Umwelt oder Ihre Gesundheit schädigen können.

Batterien enthalten aber auch wichtige Rohstoffe wie z.B. Eisen, Zink, Mangan oder Nickel und werden wieder verwertet. Sie können die Batterien nach Gebrauch entweder an uns zurücksenden oder in unmittelbarer Nähe (z.B. im Handel oder in kommunalen Sammelstellen) unentgeltlich zurückgegeben.

Batterien oder Akkus, die Schadstoffe enthalten, sind mit dem Symbol einer durchgekreuzten Mülltonne gekennzeichnet.

Die chemische Bezeichnung des Schadstoffes befindet sich in der Nähe des Symbols.

Cd = Akku bzw. Batterie enthält Cadmium

Pb = Akku bzw. Batterie enthält Blei

Hg = Akku bzw. Batterie enthält Quecksilber

Li = Akku bzw. Batterie enthält Lithium

Ni = Akku bzw. Batterie enthält Nickel

Zi = Akku bzw. Batterie enthält Zink

Mh = Akku bzw. Batterie enthält Metallhydrid



Richtige Entsorgung dieses Produkts



Diese Kennzeichnung weist darauf hin, dass dieses Produkt in der gesamten EU nicht mit dem Hausmüll entsorgt werden darf. Um mögliche Umwelt- oder Gesundheitsschäden durch unkontrollierte Entsorgung von Abfällen zu vermeiden, recyceln Sie diese verantwortungsbewusst, um die nachhaltige Wiederverwendung von Materialressourcen zu fördern. Um Ihr gebrauchtes Gerät zurückzugeben, verwenden Sie bitte das Rückgabe- und Sammelsystem oder wenden Sie sich an den Händler, bei dem das Produkt gekauft wurde. Sie können dieses Produkt für ein umweltverträgliches Recycling verwenden.

16. Brenner austauschen

1. Den Halteclip des defekten Brenners herausnehmen (zusammendrücken und nach innen reindrücken), den Brenner nach oben aus der Öffnung herausziehen.



2. Neuen Brenner in die Öffnung stecken und im hinteren Bereich einhaken. Mit Halteclip wieder fixieren.

17. Fehlerbehebung

Problem	Mögl. Ursache	Lösung
Brenner lassen sich nicht zünden Das Zündsystem	Gasflasche leer Regler defekt	Durch volle Gasflasche ersetzen Regler überprüfen lassen/ ersetzen
Schwache Flamme Feuer im Brennerrohr, Rauschen	Verstopfungen in den Brennern Verstopfungen in Gasdüsen. Windig	Brenner reinigen Gasdüsen und Schlauch reinigen Windgeschützte Stelle als Aufstellort verwenden
Gasventilknopf sehr schwergängig	Gasventil blockiert	Gasventil ersetzen

Wenn Ihr Problem durch die obigen Informationen nicht behoben werden kann, rufen Sie bitte die Gasgrill-Hotline an.

Grillfürst GmbH

Friedewalder Str. 24, 36251 Bad Hersfeld

Tel: +49 6621 43 20 900

Fax: +49 6621 43 20 912

www.grillfuerst.de

shop@grillfuerst.de

GARANTIEBEDINGUNGEN GRILLFÜRST

Die Grillfürst GmbH (kurz: GRILLFÜRST) garantiert dem Endkunden (kurz: Kunde) nach Maßgabe der folgenden Bestimmungen, dass an Kunden in der Bundesrepublik Deutschland gelieferte Grillgeräte der Marke GRILLFÜRST und Grillzubehör der Marke GRILLFÜRST innerhalb eines Zeitraums von drei Jahren ab dem Tag des Kaufs durch den Kunden (Garantiefrist) frei von Material- und Verarbeitungsfehlern sein werden.

Darüber hinaus verpflichtet sich GRILLFÜRST, Kunden bei etwaigen Defekten an Brennern, Grillrosten, Flammenschutzblechen und/oder Fettschalen der Marke GRILLFÜRST, die innerhalb eines Zeitraums von (weiteren) fünf Jahren ab dem Ende der obig genannten Garantiefrist auftreten, einmalig Ersatz in Gestalt neuer oder generalüberholter Teile zu einem Preis anzubieten, der im Verhältnis zu dem im Zeitpunkt der Ersatzteilanforderung auf www.grillfuerst.de ausgewiesenen Kaufpreis um 50 % reduziert ist.

Die Ansprüche aus dieser Garantie bestehen nur, wenn

- der Defekt nicht durch einen von den Vorgaben der Montageanleitung abweichenden Aufbau verursacht wurde,
- der Defekt nicht durch ein vom Hersteller nicht autorisiertes Zubehör verursacht wurde,
- der Defekt nicht durch einen von der normalen Bestimmung und den Vorgaben des Herstellers gemäß Benutzerhandbuch abweichenden Gebrauch verursacht wurde,
- der Defekt nicht durch mechanische und/oder chemische Einflüsse, Nachlässigkeit, fehlende Reinigung oder fehlerhafte Bedienung verursacht wurde sowie
- die Fabrikationsnummer nicht entfernt oder unkenntlich gemacht wurde.

Ansprüche/Rechte aus dieser Garantie können zudem nur unter Vorlage eines Nachweises über das Kaufdatum (z. B. Rechnung / Kauf-beleg) geltend gemacht werden. Darüber hinaus sind die jeweilige Modellbezeichnung und Seriennummer der Ware mitzuteilen.

GRILLFÜRST behält sich das Recht vor, die beanstandete Ware oder Teile davon selbst oder durch einen von GRILLFÜRST beauftragten

Dritten zu begutachten, um die Ursache des beanstandeten Defekts festzustellen.

Die Ausgabe der im Rahmen dieser Garantie zur Verfügung gestellten Ersatzteile an Kunden findet gemäß der dem Kunden zustehenden Wahl über den Versandweg (Retouren-Adresse: Grillfürst GmbH, Wippershainer Str. 41 in 36251 Bad Hersfeld / Deutschland) oder alternativ vor Ort in einer der GRILLFÜRST-Filialen (abrufbar unter URL: <https://www.grillfuerst.de/Stores.php>) statt.

Für etwaige Kosten zur Einsendung defekter Waren und zur Zusendung von Ersatzteilen kommt GRILLFÜRST nicht auf. Auch die zum Zwecke etwaiger Reparaturarbeiten erforderlichen Aufwendungen, insbesondere Arbeits-/Materialkosten, werden von GRILLFÜRST nicht übernommen.

Der räumliche Geltungsbereich dieser Garantie beschränkt sich auf die Bundesrepublik Deutschland; für diese Garantie und die daraus folgenden Ansprüche und/oder Rechte gilt daher das Recht der Bundesrepublik Deutschland. Zugunsten von Verbrauchern mit Sitz außerhalb der Bundesrepublik Deutschland bleiben zwingende Verbraucherschutzvorschriften im Verbraucherstaat anwendbar.

Die gesetzlichen Rechte – unter anderem auch die Rechte als Käufer bei Mängeln der Sache gegenüber dem jeweiligen Verkäufer – werden durch diese Garantie nicht eingeschränkt.

Grillfürst GmbH
Brückenmühle 93
36100 Petersberg / Deutschland

Geschäftsführer:
Joachim Weber, Ralf Geishauser

Handelsregister: Amtsgericht Fulda (HRB 5901)

USt-Ident.Nr.: DE 815245245

Fon: +49(0)6621 – 43 20 900
Fax: +49(0)6621 – 43 20 912
E-Mail: shop@grillfuerst.de

