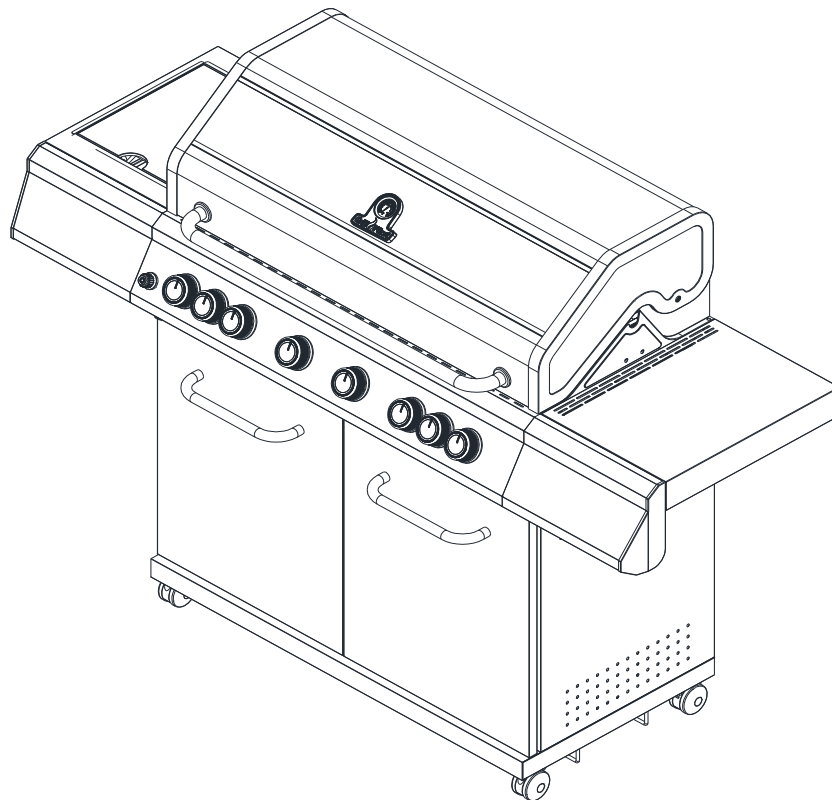




**Bedienungsanleitung /
Montageanleitung
MODELL Grillfürst G621**



**Bitte bewahren Sie diese Anleitung
sorgfältig für späteren Bedarf auf!**

**Dieser Gasgrill ist ausschließlich für
den Außenbereich bestimmt!**

Vorsicht Gas!


**Niemals alle Hauptbrenner und
Heckbrenner gleichzeitig verwenden!**

WICHTIG: LESEN SIE VOR DER BENUTZUNG DES GERÄTS ALLE ANWEISUNGEN UND HINWEISE DIESER BEDIENUNGSANLEIUNG VOLLSTÄNDIG DURCH: BEFOLGEN SIE ALLE SCHRITTE. HALTEN SIE KINDER BITTE FERN.

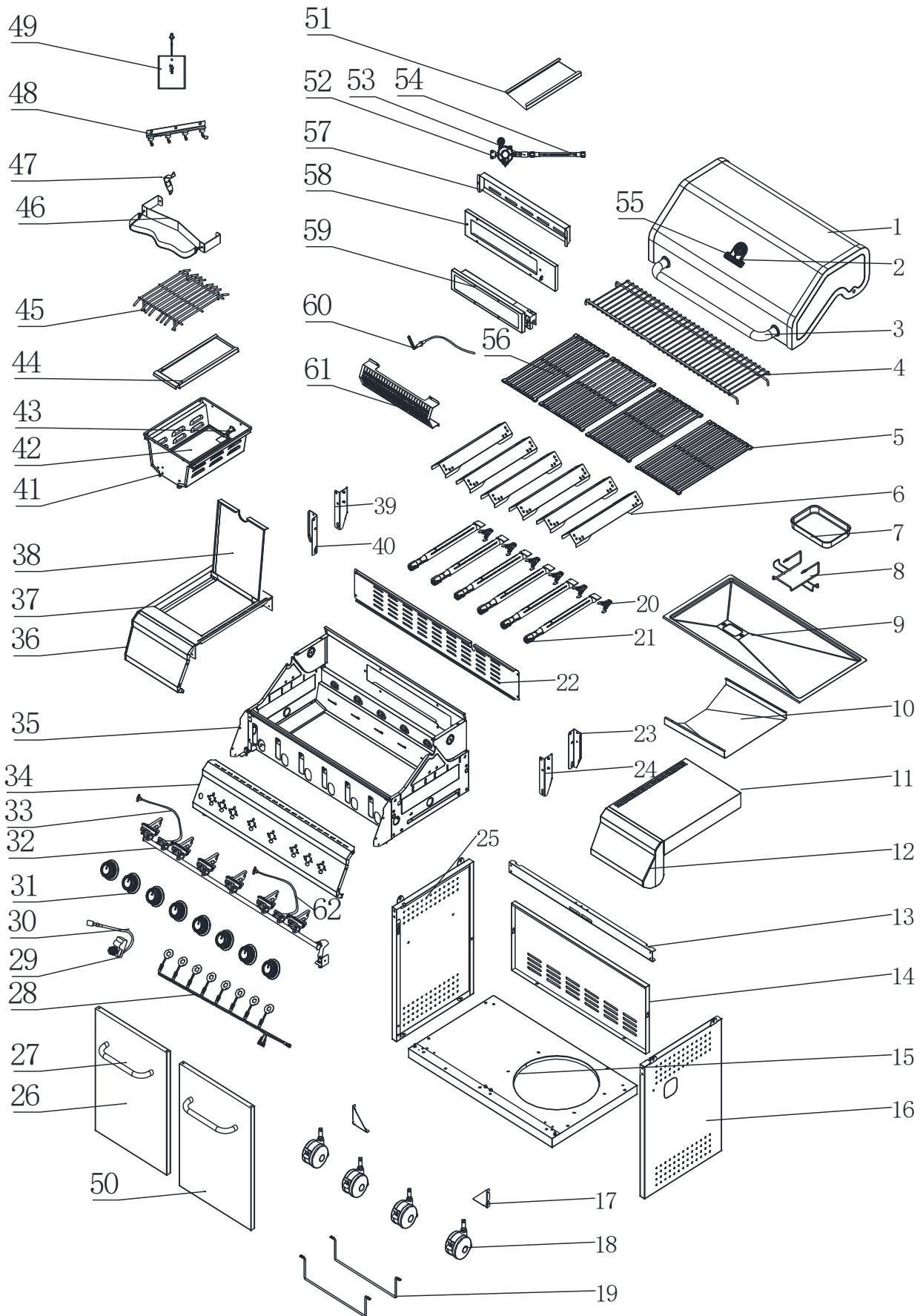
Zur Benutzung wird eine 5kg Gasflasche empfohlen. Diese reicht für eine Benutzungsdauer von ca. 2 Std. unter Vollast. Auch 8 und 11kg Flaschen sind für die Verwendung mit diesem Ger ä geeignet.

1. Technische Daten

Modell: G621

Grillfuerst GmbH Friedewalder Str . 24,36251 Bad Hersfeld,Germany		 2575-21		
Product name	Outdoor gas Grill			
Model Number	G621			
Product Identification Number	2575DL26629			
Gas Category	$I_{3+(28-30/37)}$ <input type="checkbox"/>	$I_{3B/P(30)}$ <input type="checkbox"/>	$I_{3B/P(37)}$ <input type="checkbox"/>	$I_{3B/P(50)}$ <input checked="" type="checkbox"/>
Gas and Supply Pressure	Butane(G30)	Propane(G31)	Butane/Propane	Butane/Propane
	28-30 mbar	37 mbar	30 mbar	37 mbar
Country of Destination	$I_{3+(28-30/37)}$: BE, CH, CY, CZ, ES, FR, GB, GR, IE, IT, LT, LU, LV, PT, SK, SI.			
	$I_{3B/P(30)}$: CY, CZ, DK, EE, FI, FR, HU, LT, IT, NO, NL, SE, SI, SK, RO, HR, TR, BG, IS, LU, MT.			
	$I_{3B/P(50)}$: AT, CH, CZ, DE, SK,			
	$I_{3B/P(37)}$: PL			
Main Burner Injector Size	Ø 0.92 mm	Ø 0.92 mm	Ø 0.86 mm	Ø 0.81 mm
Side Burner Injector Size	Ø 0.96 mm	Ø 0.96 mm	Ø 0.92mm	Ø 0.86 mm
Rear Burner Injector Size	Ø 0.91 mm	Ø 0.91 mm	Ø 0.83mm	Ø 0.79 mm
Total Nominal Heat Inputs (HS)	28.2kW(2052g/h);			
electric energy(V/DC)	4X1.5V-LED lamp; 1X1.5V Side Burner AND Rear Burner Ignition (infrared);			
Serial Number				
Nur im Freien verwenden.				
Lesen Sie die Bedienungsanleitung vor Inbetriebnahme des Gerätes.				
ACHTUNG: Zugängliche Teile können sehr heiß sein. Kinder fernhalten.				
Made in China				

2. Explosionszeichnung



3. Teileliste

Nr.	Art.	Bezeichnung	Menge	Nr.	Art.	Bezeichnung	Menge
1	GE1G	Deckel	1	32	GE41D	Manifold	1
2	GE69A	Thermometer	1	33	GE56A	Alu-Flexschlauch von Grill zu Sizzle Brenner	1
3	GE3D	Deckelgriff	1	34	GE23G	Bedienblende	1
4	GE4D	Warmhalterost	1	35	GE14G	Garraum	1
5	GE5A GE57A	GusseisenGrillrost groß oder EdelstahlGrillrost groß	3	36	GE31B	Frontblende Seitenablage li.	1
6	GE103A	Flammenschutzblech	6	37	GE32A	Seitenablage links	1
7	GE8A	Fettauffangschale	1	38	GE33A	Deckel Seitenbrenner	1
8	GE9A	Halter Fettauffangschale	1	39	GE51A	Stabilisator Seitenablage C	1
9	GE89D	Fettauffangwanne	1	40	GE34A	Stabilisator Seitenablage D	1
10	GE77A	Gasflaschen Isolation	1	41	GE107A	Seitenbrenner Garraum	1
11	GE12A	Seitenablage rechts	1	42	GE35A	Infrarot Seitenbrenner	1
12	GE13B	Frontblende Seitenablage re.	1	43	GE108A	Seitenbrenner Zündkabel	1
13	GE16G	Frontleiste Unterwagen	1	44	GE36A	Fettauffangschale Seitenbrenner	1
14	GE17G	Rückwand	1	45	GE37A	Grillrost Seitenbrenner	1
15	GE19G	Bodenblech	1	46	GE27A	Gasflaschenhalterung	1
16	GE18B	Seitenwand rechts	1	47	GE29A	Flaschen öffner	1
17	GE20B	Stabilisator, Unterwagen	2	48	GE30A	Hakenleiste	1
18	GE21A	Laufrolle	4	49	GE73A	Batteriebox	1
19	GE22A	Gasflaschenhalterung	2	50	GE26G	Tür rechts	1
20	GE75A	Brennerclip	6	51	GE38B	Bodenplatte Gasflasche	1
21	GE7A	Hauptbrenner	6	52	GE54A	Sicherheitsdruckregler	1
22	GE74G	Brennkammer Rückwand	1	53	GE55A	Schlauchbruchsicherung	1
23	GE11A	Stabilisator Seitenablage A	1	54	GE71A	80mm Schlauch	1
24	GE50A	Stabilisator Seitenablage B	1	55	GE70A	Logoplakette	1
25	GE15B	Seitenwand links	1	56	GE49A GE58A	GusseisenGrillrost klein oder EdelstahlGrillrost klei	1
26	GE42G	Tür links	1	57	GE81A	Abdeckung Heckbrenner	1
27	GE76A	Türgriffe	2	58	GE80A	Montagerahmen Heckbrenner	1
28	GE40D	Beleuchtungsset	1	59	GE72A	Heckbrenner	1
29	GE28B	Zündung	1	60	GE79A	Zündkabel Heckbrenner	1
30	GE82A	Kabel Zündung zu Seitenbrenner	1	61	GE78A	Windschutz Heckbrenner	1
31	GE25B	Drehregler	8	62	GE113A	Alu-Flexschlauch zum Heckbrenner	1

4. Montagematerial

A	B	C	D	E	F	G	H	I	Ersatzschrauben C
 X8	 X2	 X21	 X4	 X4		 X25	 X4	 X4	 X5

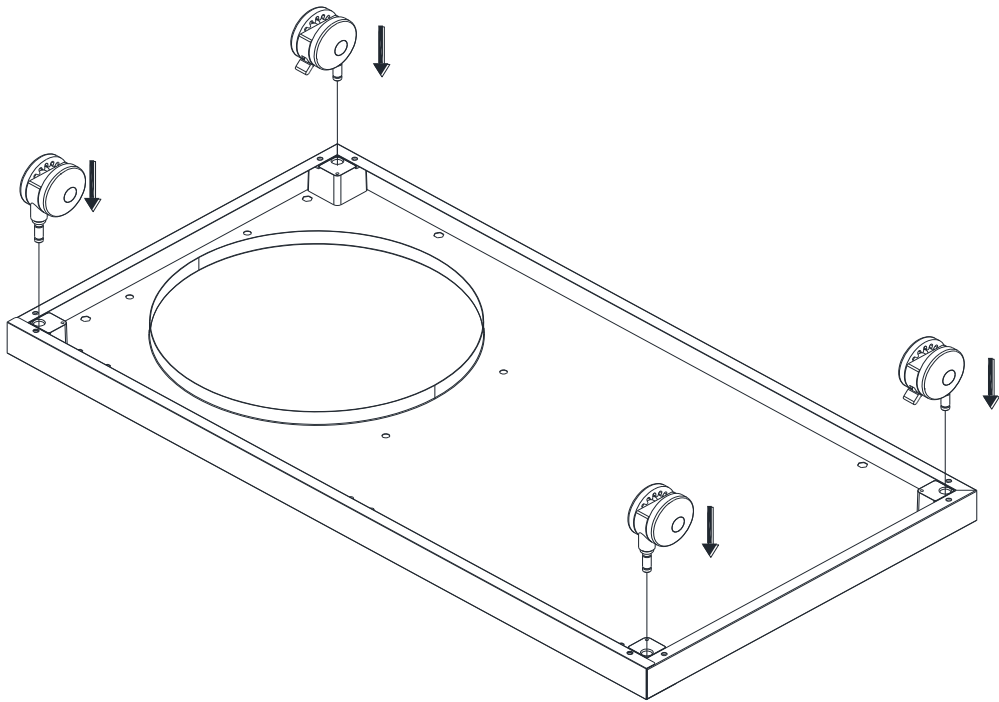


5. Montage

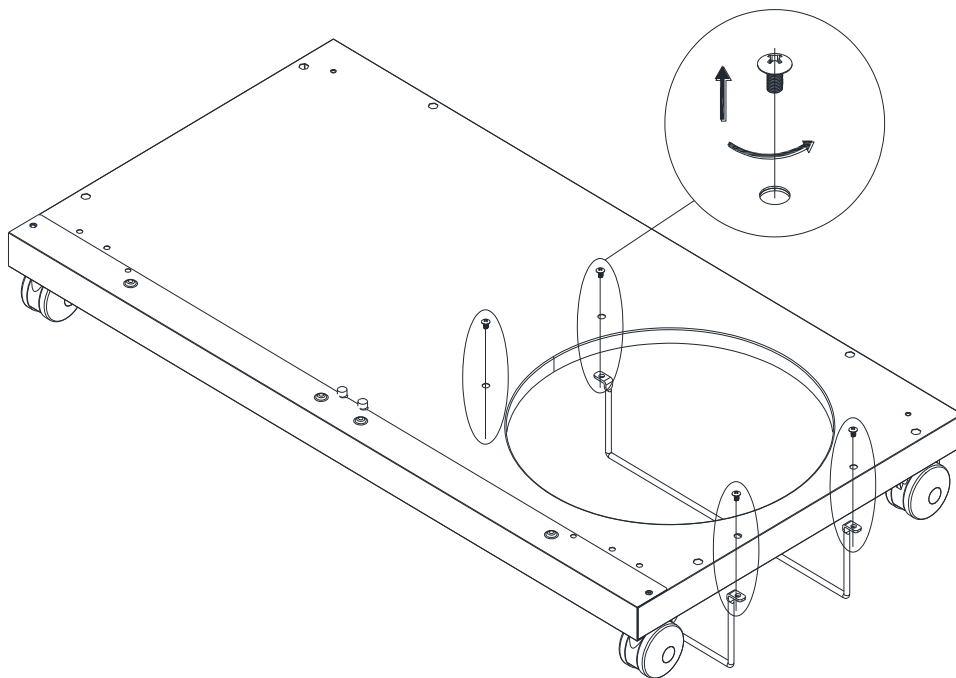
Stellen Sie sicher, dass Ihr Grill korrekt montiert ist. Eine detaillierte Montageanleitung finden Sie im Lieferumfang des Grills mit jeweils für das Modell spezifischen Montagehinweisen.

ACHTUNG: Obwohl wir alle Anstrengungen unternehmen, um sicherzustellen, dass die Montage so einfach wie möglich von statten geht, können wir bei den Stahl-Bauteilen nicht verhindern, dass diese teilweise scharfe Ecken und Kanten aufweisen. Daher empfehlen wir dringend das Tragen von Arbeitshandschuhen während der Montage und der ordnungsgemäße Umgang mit den Teilen.

STEP1



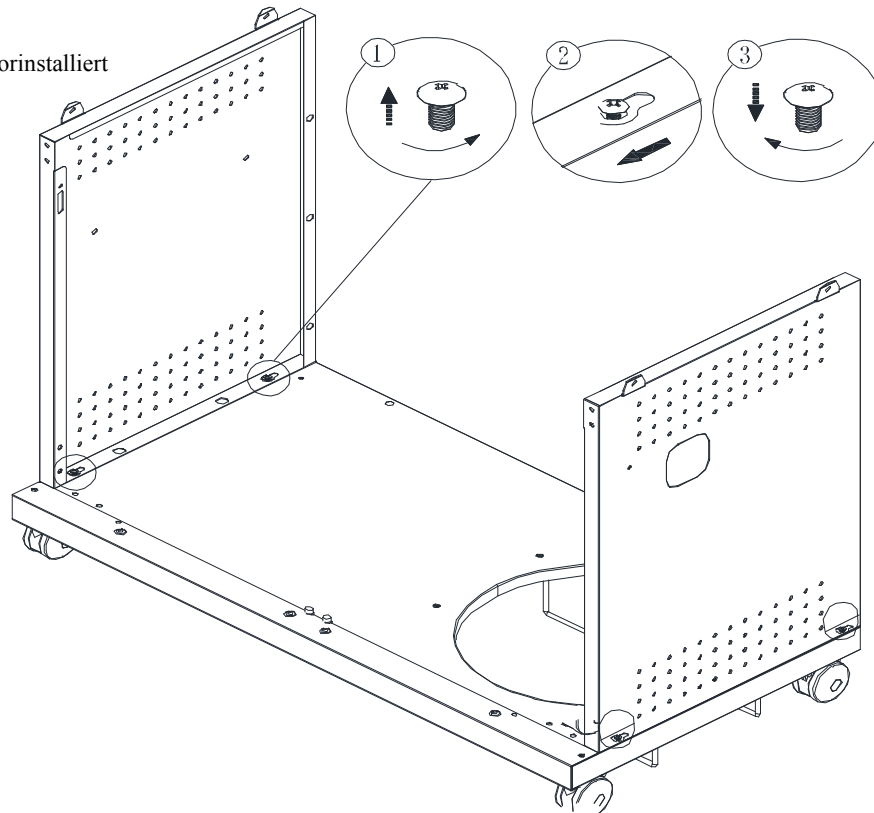
STEP2



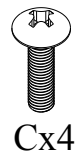
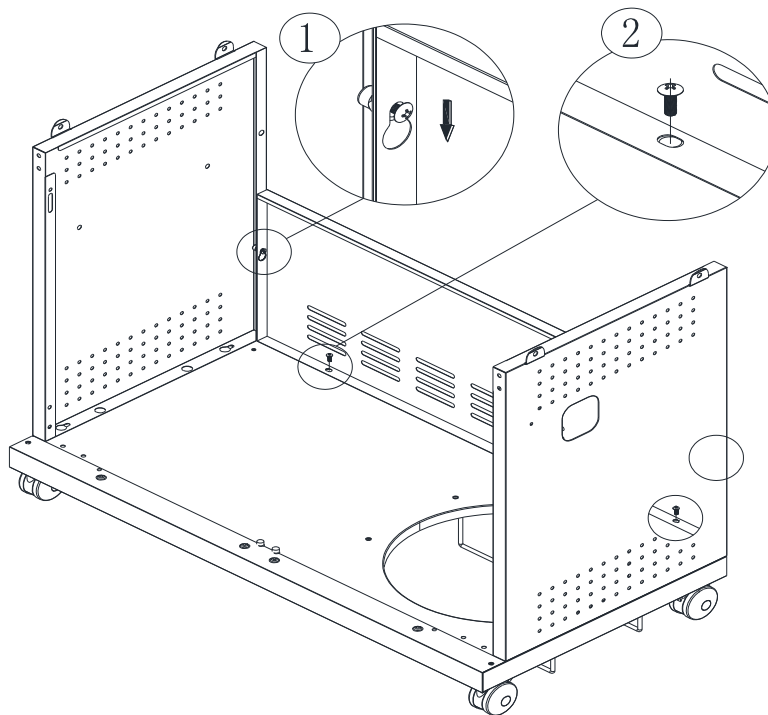
Schrauben vorinstalliert

STEP3

Schrauben vorinstalliert



STEP4

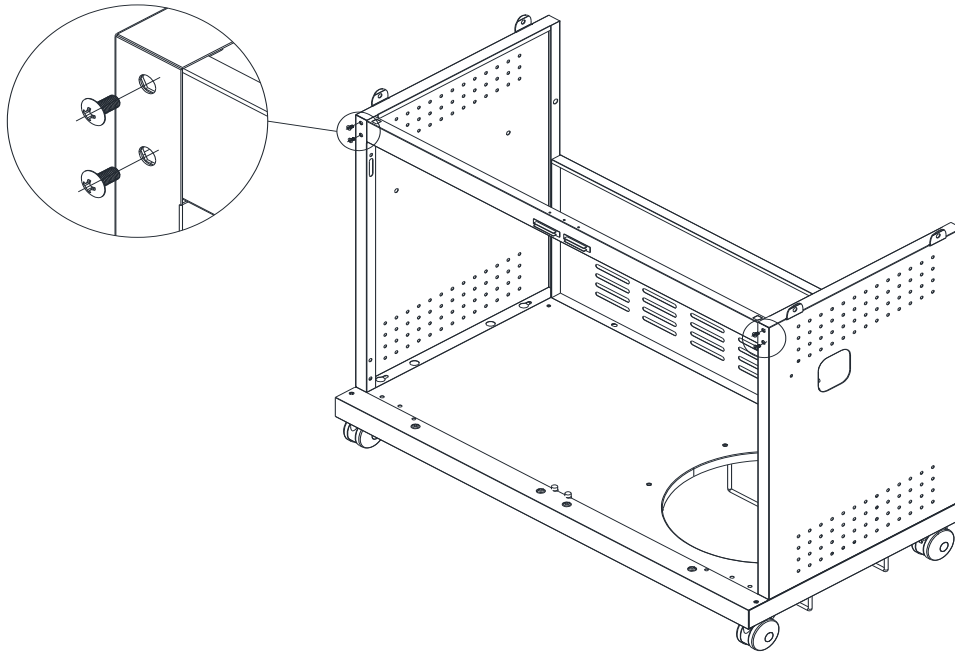


Cx4

STEP5



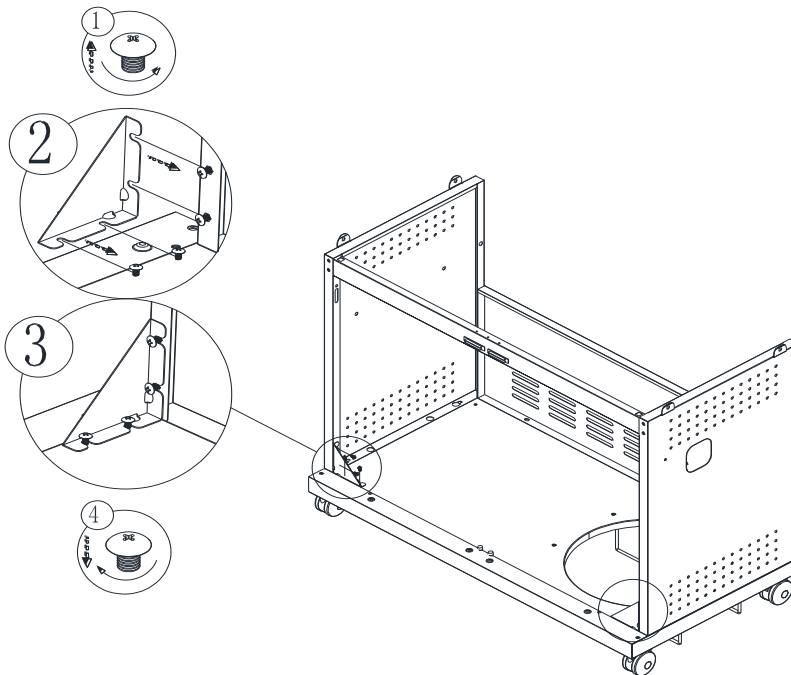
Gx4



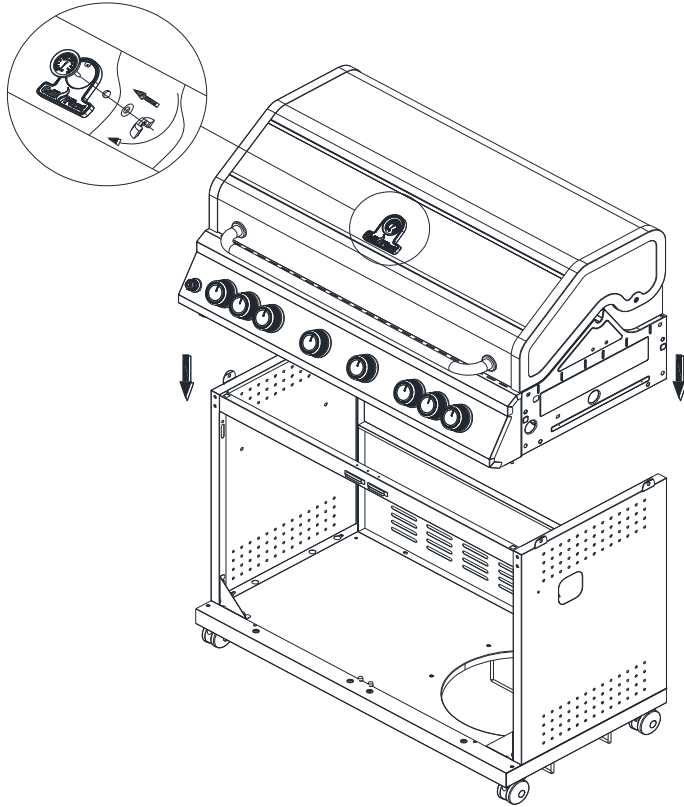
STEP6



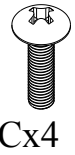
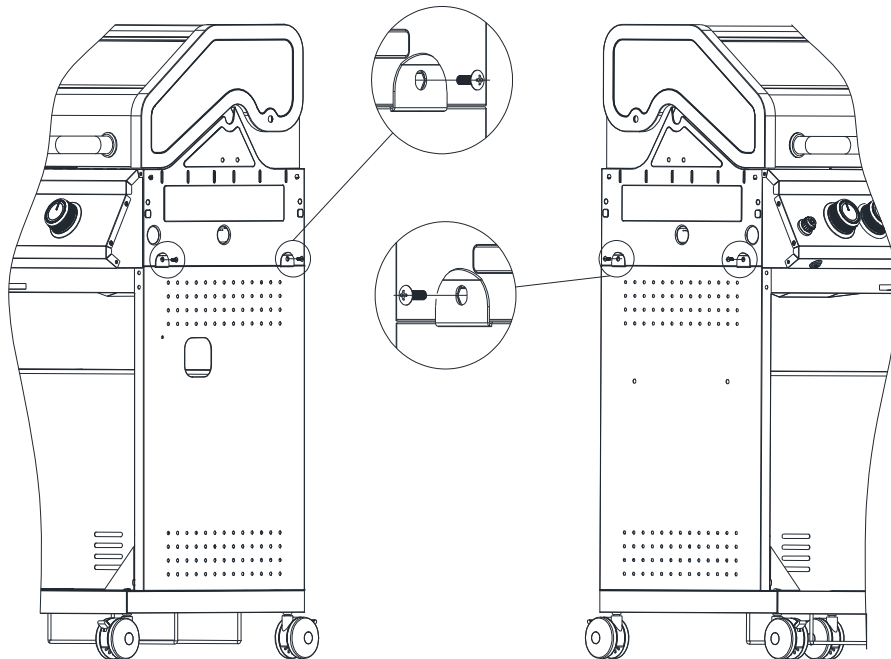
Schrauben vorinstalliert



STEP 7



STEP 8

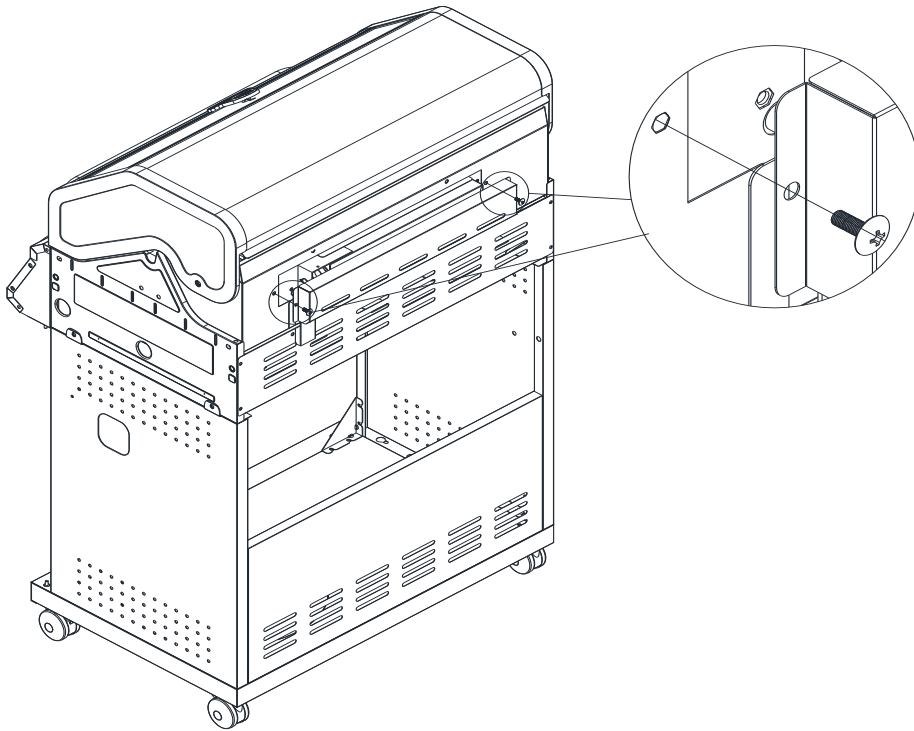


Cx4

STEP9



Gx2



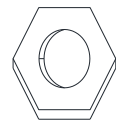
STEP10



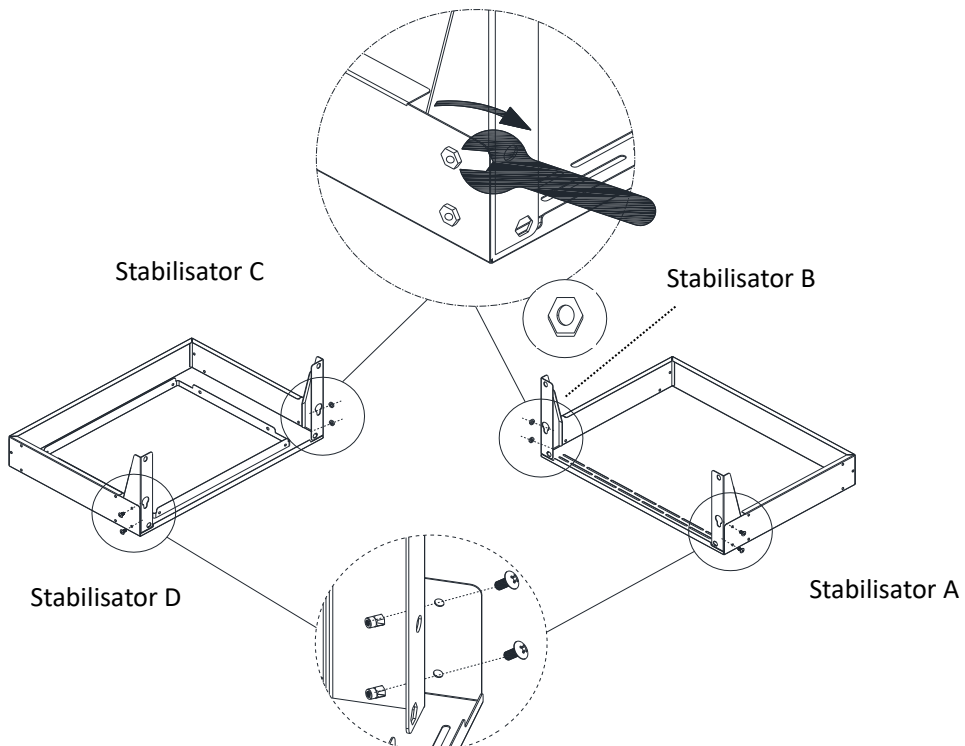
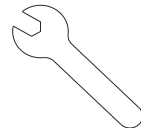
Anziehen



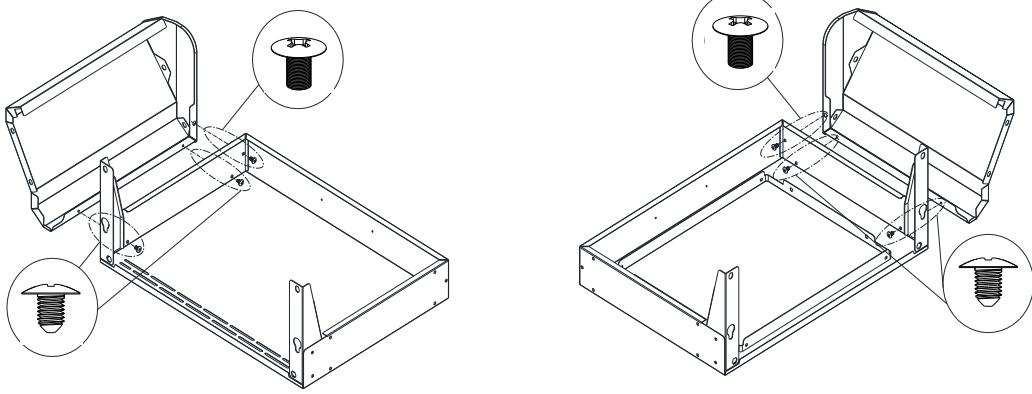
Gx4



Hx4



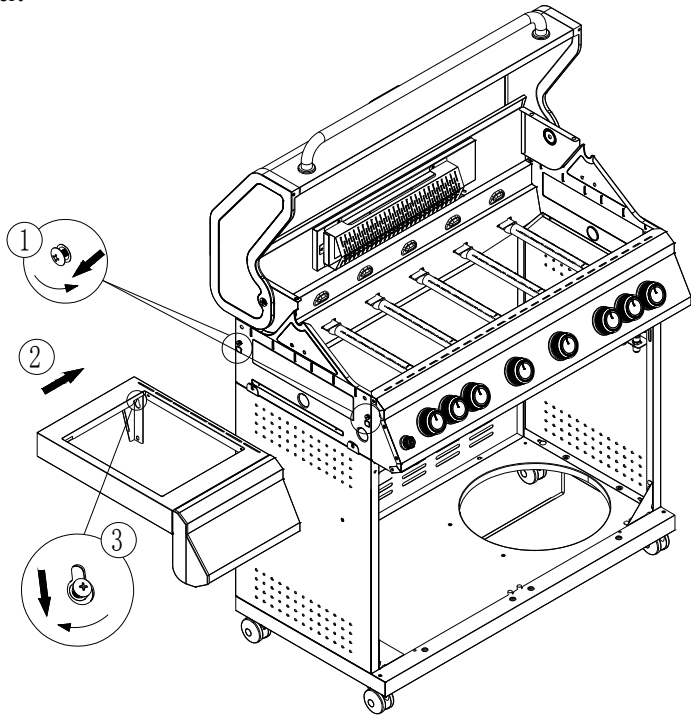
STEP11



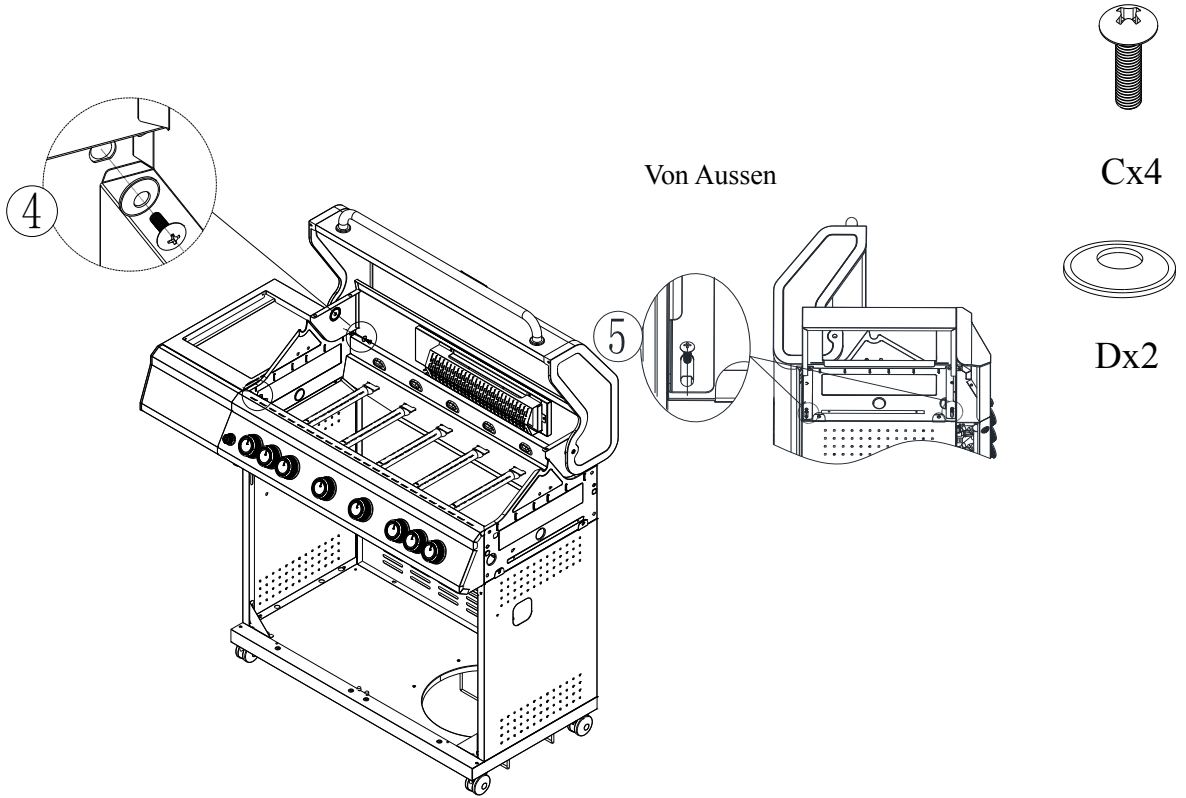
STEP12



Schrauben vorinstalliert



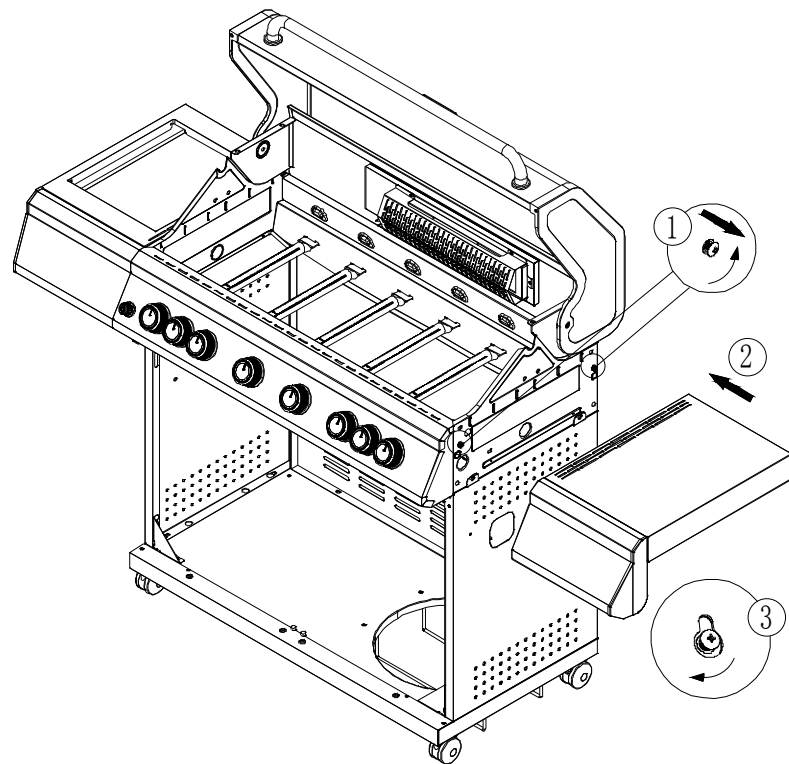
STEP13



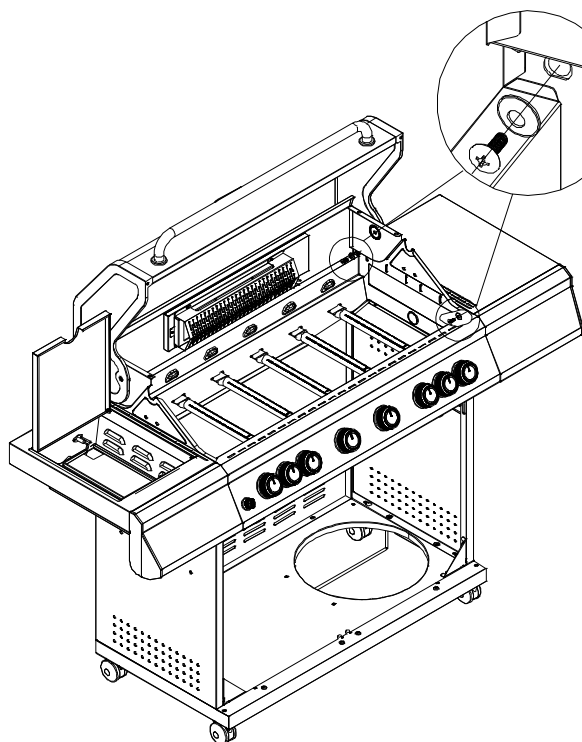
STEP14



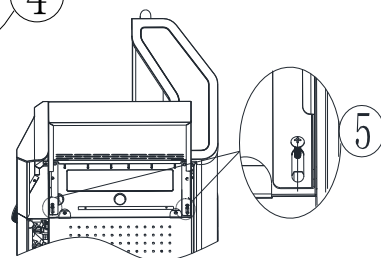
Schrauben vorinstalliert



STEP15



4



5

Von Aussen



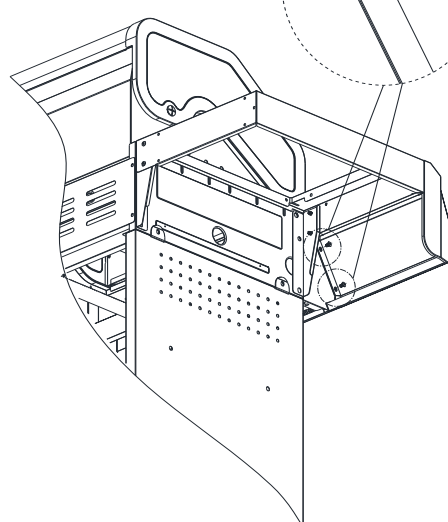
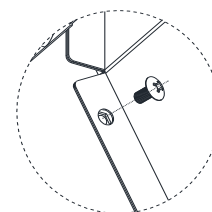
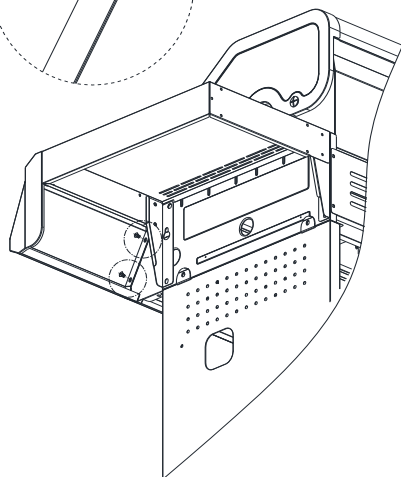
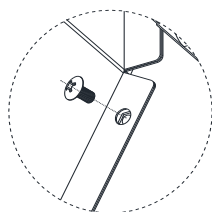
Cx4



Dx2

STEP16

Beachten Sie die Flucht der Frontblende
beim Fixieren der seitlichen Blenden

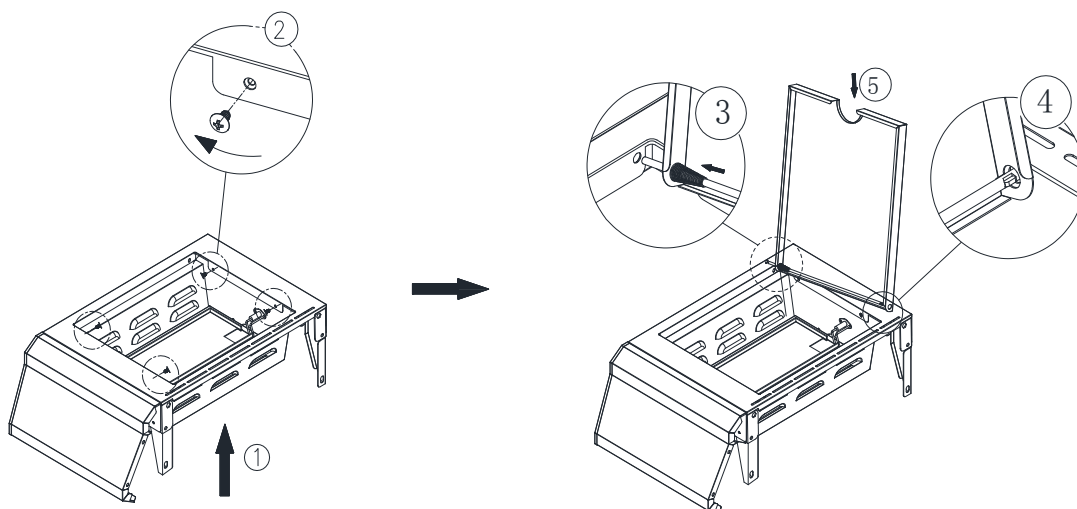


Gx4

STEP17

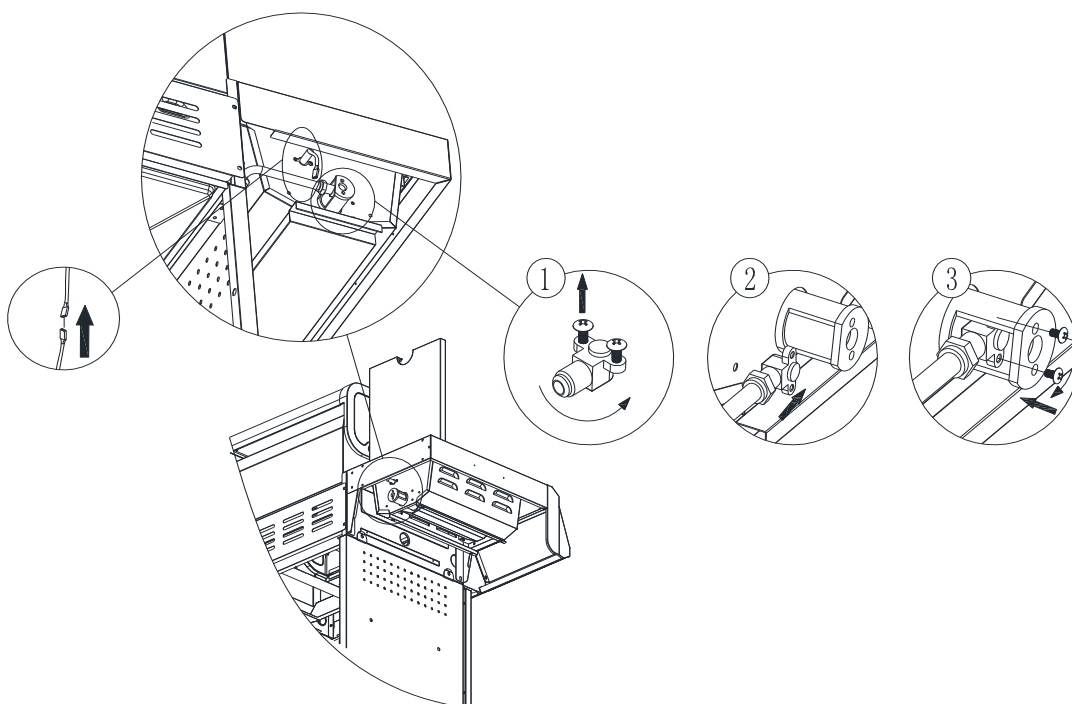


Ix4

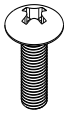
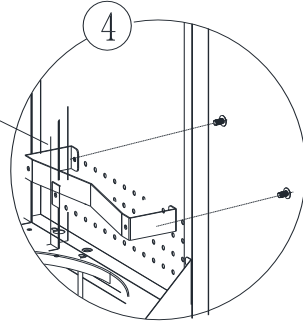
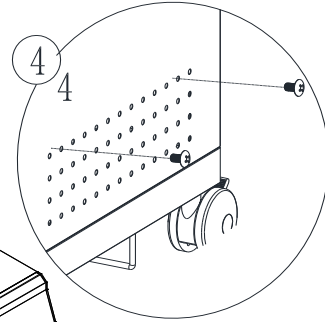
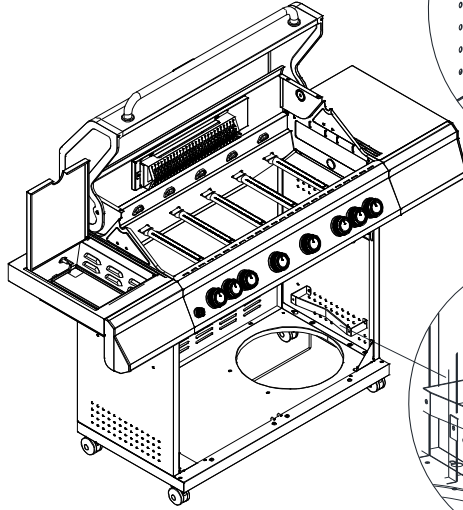
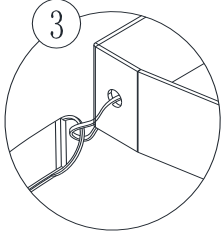
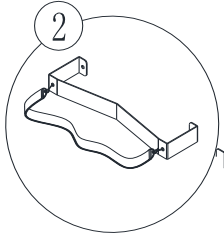
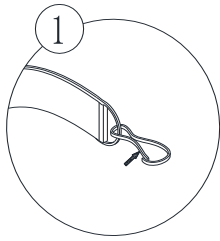


Infrarotbrenner von unten andrücken

STEP18

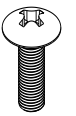
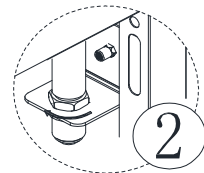
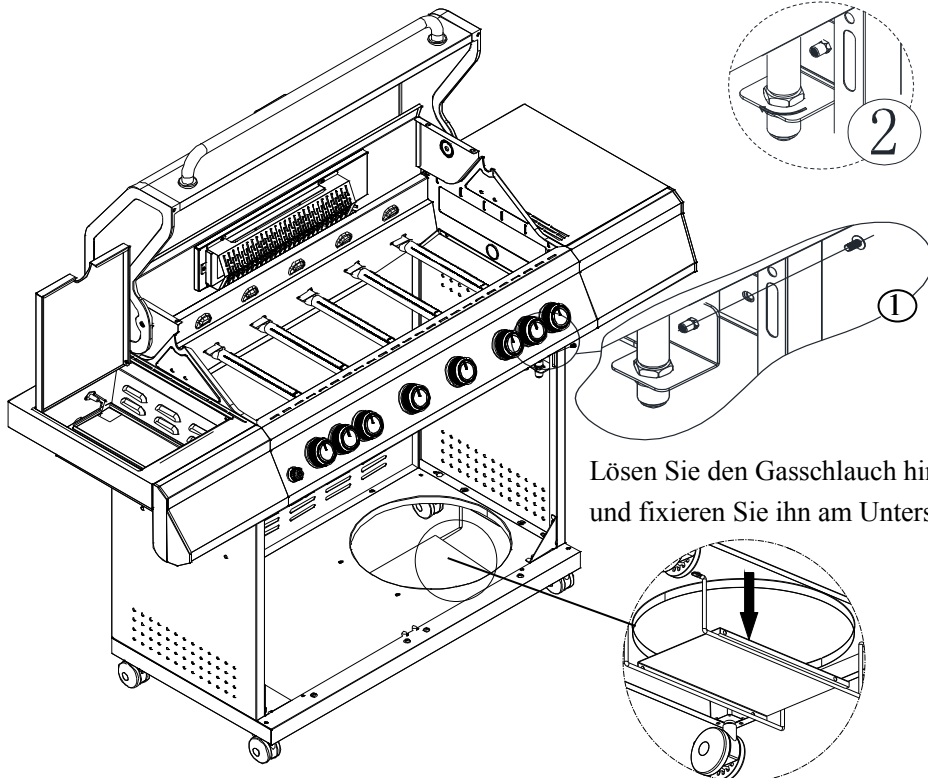


STEP19



Cx2

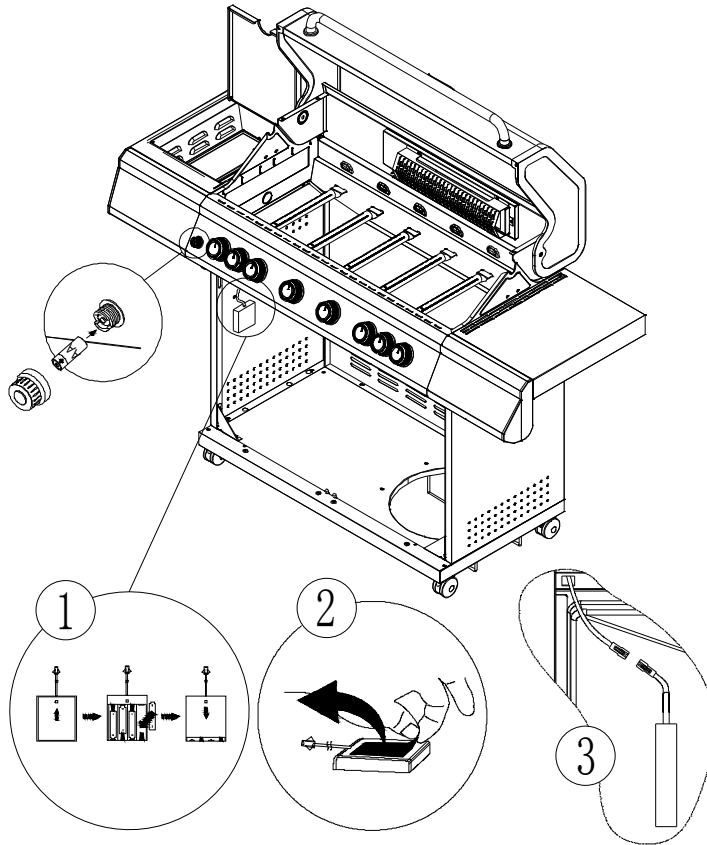
STEP20



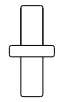
Gx1

Lösen Sie den Gasschlauch hinter der Frontblende und fixieren Sie ihn am Unterschrank

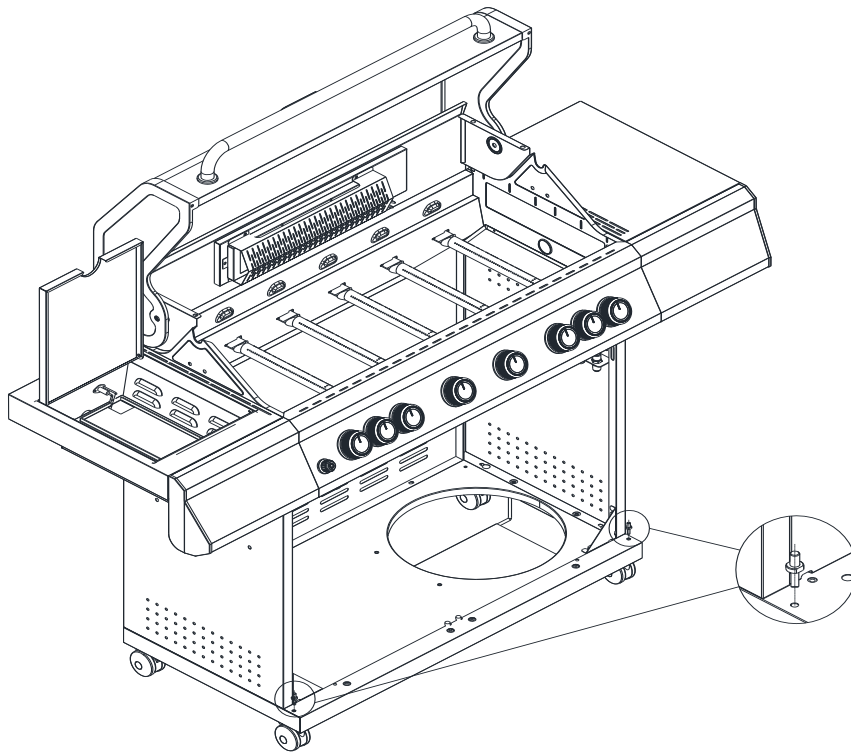
STEP21



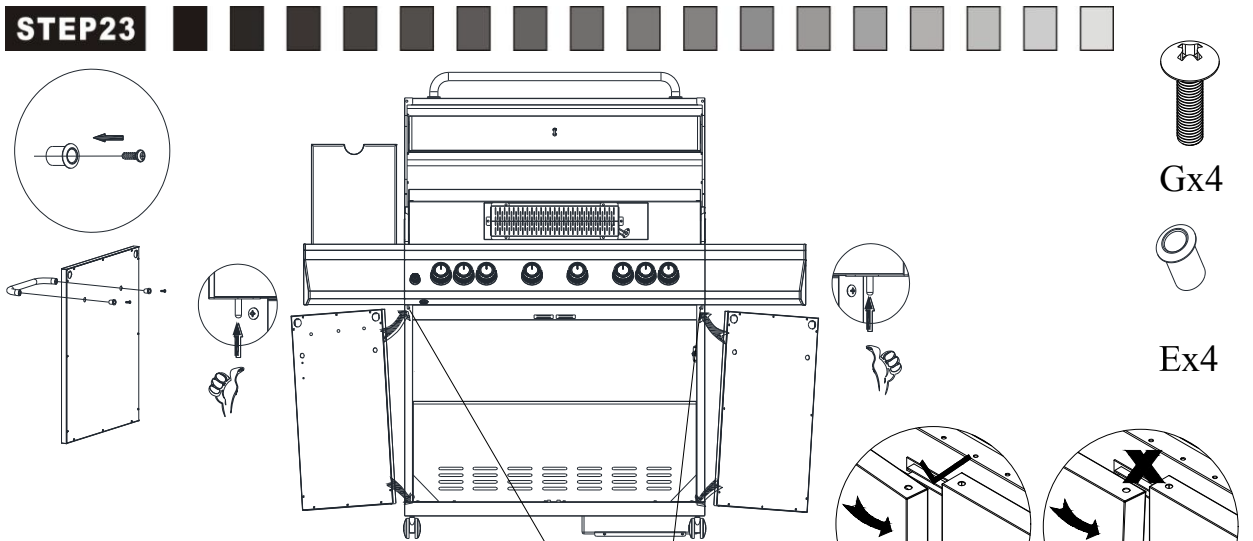
STEP22



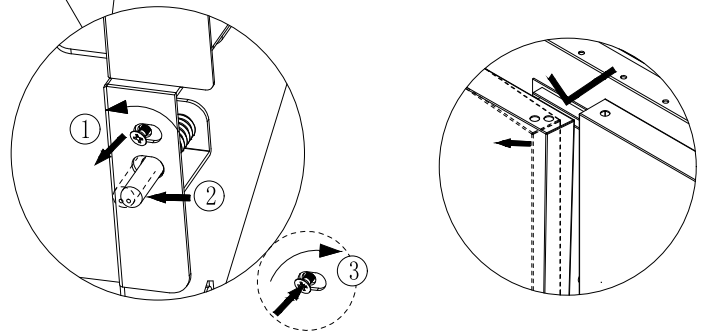
Bx2



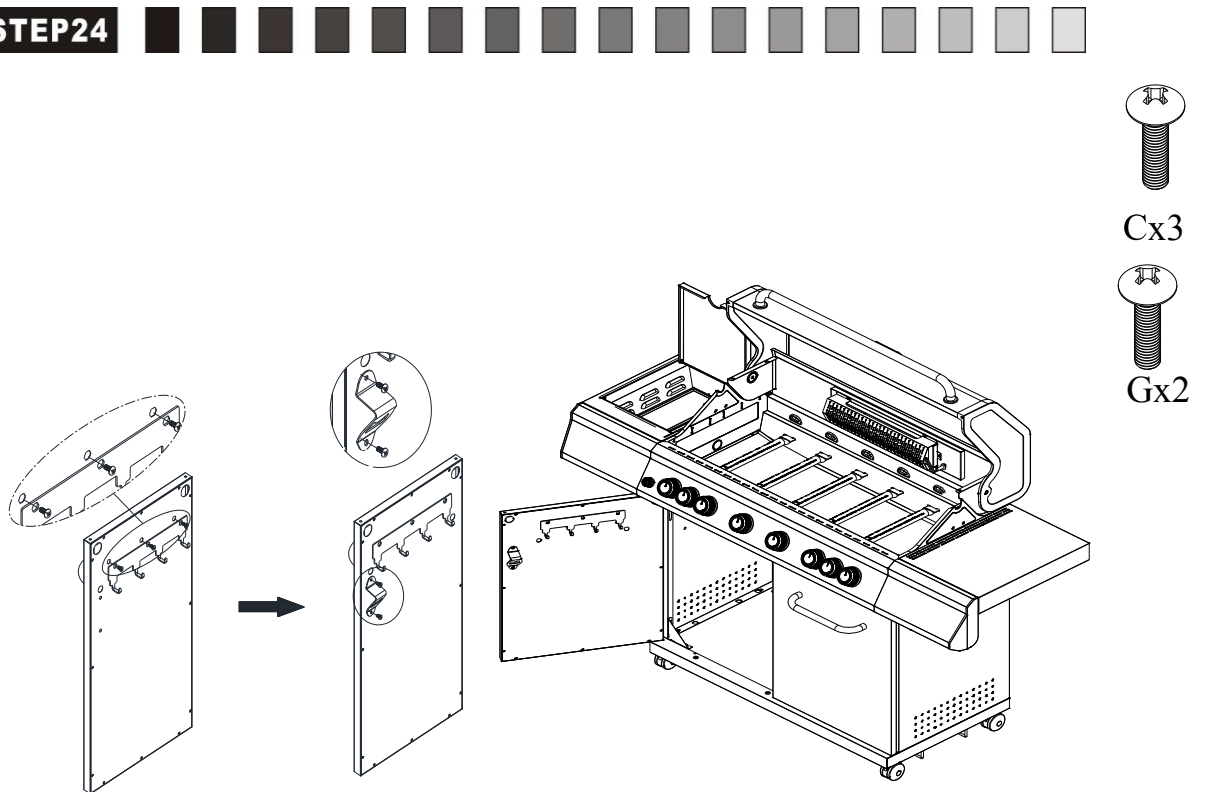
STEP23



Falls die Türen sich berühren,
können Sie wie folgt eingestellt werden:



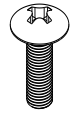
STEP24



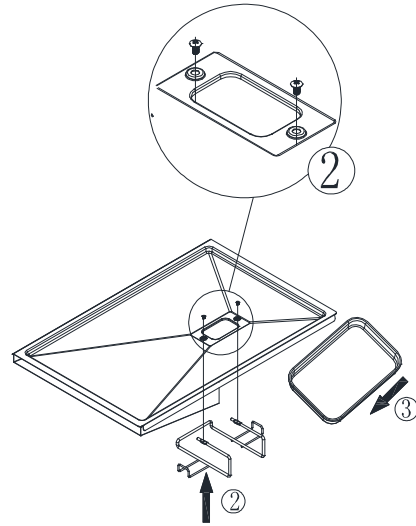
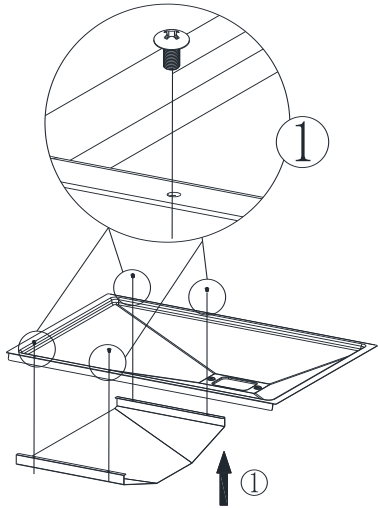
STEP25



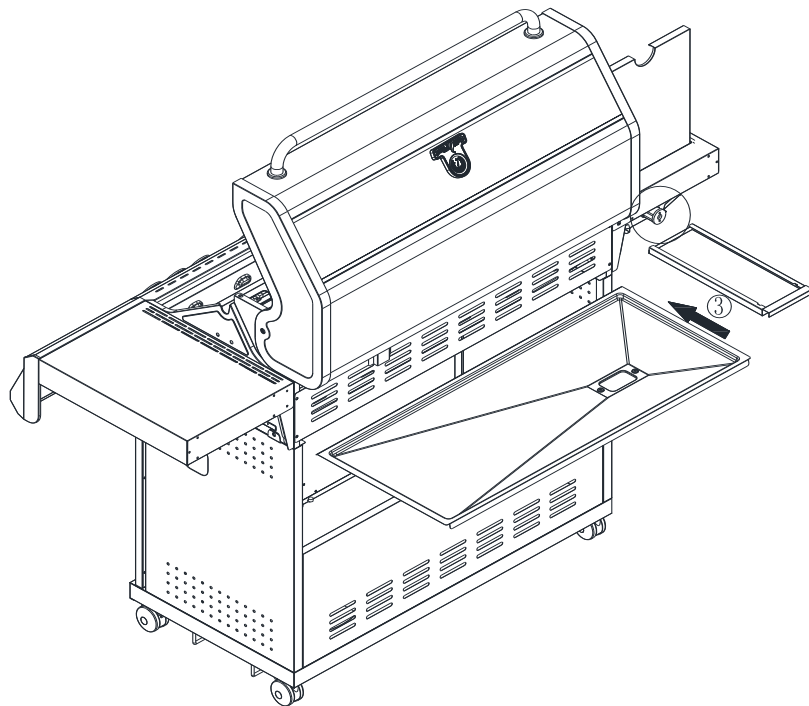
Ax4



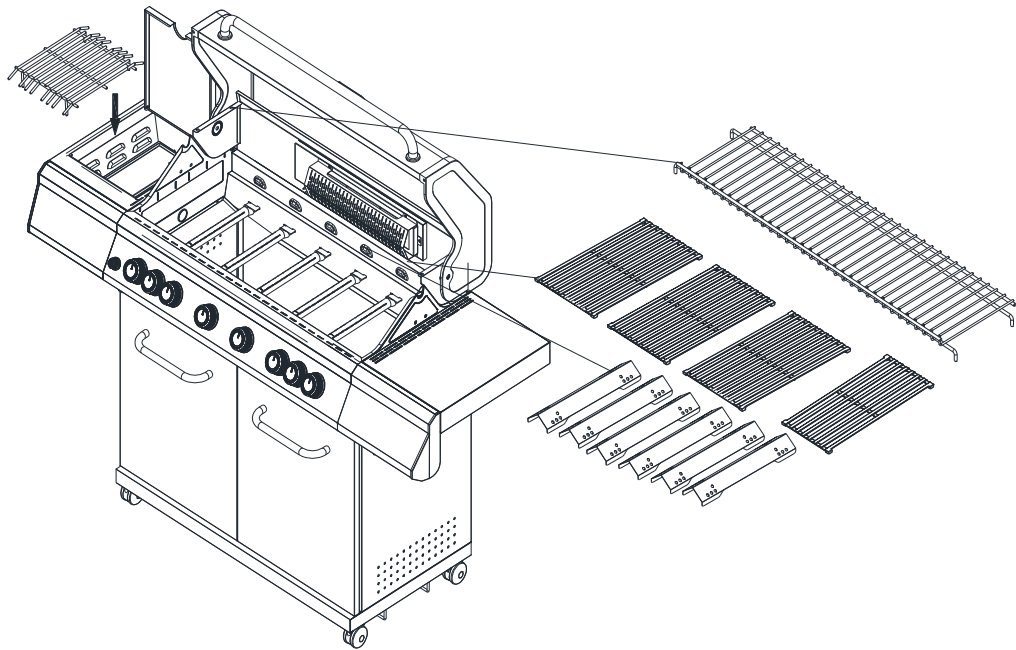
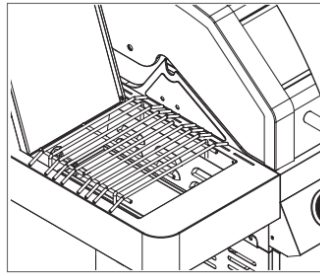
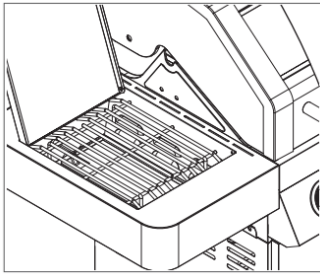
Gx2



STEP26



STEP 27

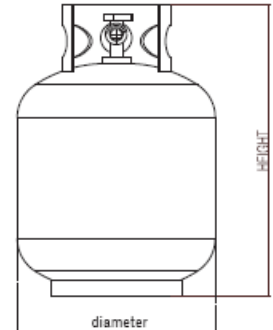


6. Vorbereitung

Für die Benutzung muss eine LPG-Gasflasche gekauft werden. Der Druckregler muss der Druck- und Gaskategorie des Geräts entsprechen. Weiterhin muss der Regler der aktuellen nationalen Vorschrift gemäß EN16436, EN16129 und EN16436 entsprechen.

Ausdrücklich empfohlene Informationen:

- Die Gasflasche darf nur in aufrechter Position benutzt werden.
- Nur mit einer Gasflasche verwenden, die nicht höher als 600mm und die > 240 mm bzw. < 310 mm im Durchmesser ist.
- Dieses Gerät darf nur mit einem zugelassenem Schlauch und Druckregler betrieben werden.



Energiespartipps:

- Reduzieren Sie die Öffnungszeit des Deckels.
- Schalten Sie den Grill aus, sobald der Garvorgang abgeschlossen ist.
- Den Gasgrill nur 10 bis 15 Minuten vorheizen. (Ausgenommen beim ersten Betrieb)
- Nicht länger als empfohlen vorheizen.
- Verwenden Sie keine höhere Einstellung der Gasregulierung als erforderlich.

Schließen Sie den Schlauch und den Regler an den Gasbehälter auf der rechten Seite des Gasgrills an. Beachten Sie, dass der Gasbehälter vor Hitze geschützt und in einer sicheren Position aufbewahrt werden muss.

7. Installation der Gasflasche

- Beim Auswechseln der Gasflasche von Zündquellen fernhalten. Stellen Sie die Gasflasche in das Loch am Boden Ihres Gasgrills, achten Sie dabei, dass die Flasche vor Hitze geschützt und in einer sicheren Position aufbewahrt werden muss.
- Der Druckregler muss an der Gasflasche angeschlossen werden und fest angezogen werden.

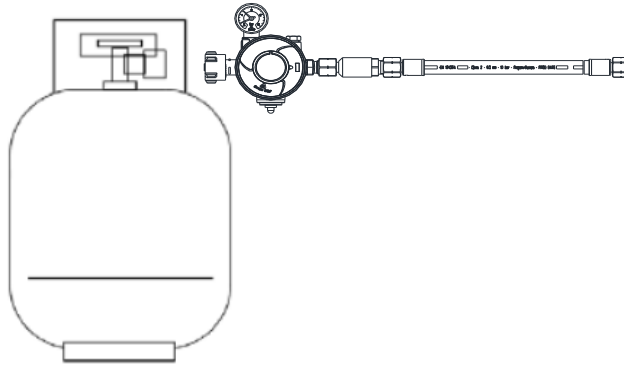


Warnung: Lesen Sie vor dem ersten Gebrauch des Grills die Sicherheits- und Zündungshinweise.

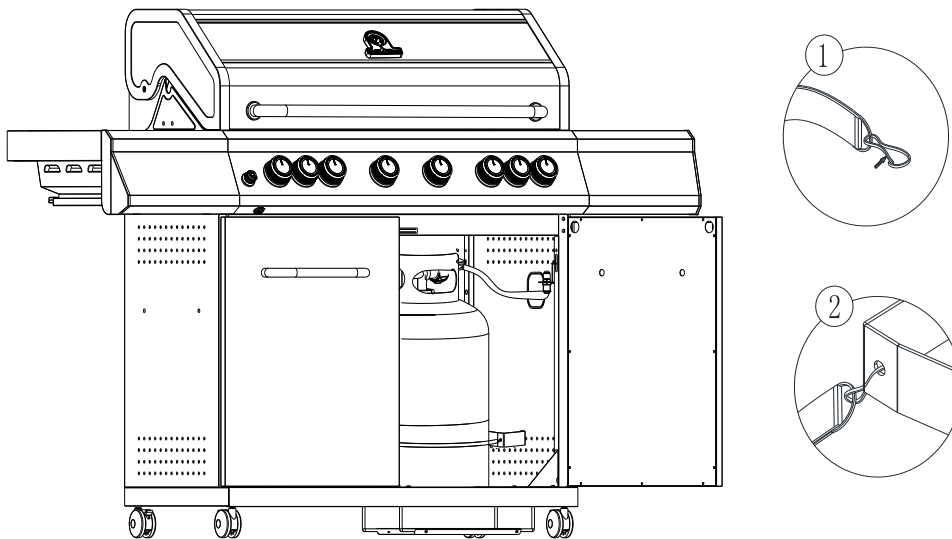
So schließen Sie eine Gasflasche an:

- Drehen Sie die Schutzkappe so, dass der Pfeil auf die Lücke in der Abdeckung zeigt.
- Entfernen Sie die Schutzkappe der Gasflasche. Bitte verwenden Sie hierbei keine Werkzeuge.
- Überprüfen Sie, ob die schwarze Dichtscheibe im Flaschenventil sitzt. Befestigen Sie den Druckminderer am Gasflaschenventil.
- Zum Öffnen der Gaszufuhr wird der Verschluss der Gasflasche gegen den Uhrzeigersinn aufgedreht. Und prüfen Sie alle Anschlüsse mit Seifenwasser oder Leckagespray. Verwenden Sie den Grill nicht,

bevor alle Anschlüsse überprüft wurden. Es dürfen keine Lecks aufgetreten sein.



Montage Gasschlauch und Druckminderer



Warnung: Prüfen Sie die Gasleitung immer mit Seifenwasser oder Dichtspray auf Undichtigkeiten am Anschluss und schließen evtl. Lecks.

Allgemeines

Obwohl alle Gasanschlüsse des Grills vor dem Versand werksseitig auf Dichtheit geprüft wurden, muss am Aufstellungsort eine vollständige Gasdichtheitsprüfung durchgeführt werden, da das Gerät möglicherweise nicht ordnungsgemäß transportiert wurde oder unbeabsichtigt ein übermäßiger Druck auf das Gerät ausgeübt wurde.

Vor der ersten Benutzung

- a) Stellen Sie sicher, dass das gesamte Verpackungsmaterial einschließlich Zurrgurte vom Grill entfernt wurden.
- b) Nicht Rauchen während der Lecktests an der Gasleitung. Niemals einen Lecktest mit offener

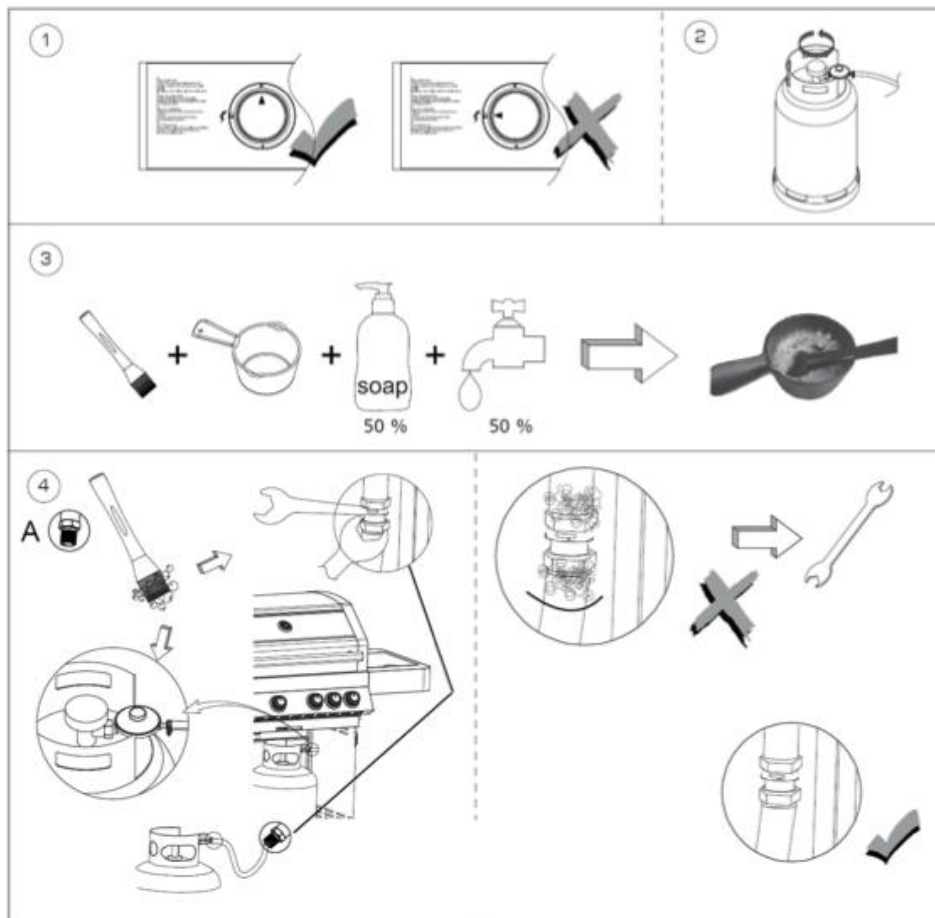
Flamme durchführen.

- c) Stellen Sie eine Seifenlösung aus einem Teil Flüssigwaschmittel und einem Teil Wasser her. Sie benötigen eine Sprühflasche, einen Pinsel oder einen Lappen, um die Lösung auf die Ventile bzw. Schraubverbindungen aufzutragen. Stellen Sie für die erste Dichtigkeitsprüfung sicher, dass die Gasflasche zu 80% voll ist.

Durchzuführende Tests vor Benutzung

Eine Dichtigkeitsprüfung führen Sie ganz einfach mit Seifenwasser durch.

1. Befeuchten Sie alle Verbindungen nach der Montage großzügig mit Seifenwasser. Stellen Sie sicher, dass die Drehregler des Grills auf AUS stehen und öffnen Sie anschließend die Flasche leicht.
2. Überprüfen Sie alle Verbindungen vom Gasregler und dem Zufuhrventil bis einschließlich der Verbindung zum Manifold (Gasleitung hinter Bedienblende).
3. Sollte ein Leck festgestellt werden: Gasversorgung abdrehen und Anschlüsse festziehen/ abdichten.
4. Drehen Sie die Gaszufuhr wieder auf und überprüfen erneut die Dichtigkeit.
5. Sollte das Gas weiterhin aus seiner der Armaturen austreten, umgehend die Gasversorgung abdrehen.



Überprüfen Sie den Schlauch vor jedem Gebrauch auf Schäden.

Stellen Sie sicher, dass der Schlauch nicht verdreht wird, was den Gasfluß bei Verwendung des Geräts beeinträchtigt. Der Schlauch darf auch keine übermäßige Spannung aufweisen, und darf keine Teile des Gasgrills berühren, die heiß sein könnten. Schnitte oder Abrieb. Wenn sich herausstellt, dass der Schlauch in irgendeiner Weise defekt sein könnte (Schnitte, Abrieb, Löcher), bitte auf keinen Fall mehr verwenden.

Bitte wählen Sie einen flexiblen Schlauch, dessen Hitzebeständigkeit mehr als 80 °C beträgt. Alle 2 Jahre den flexiblen Schlauch wechseln.

Die maximale Schlauchlänge darf 1,5m nicht überschreiten.

So trennen Sie eine Gasflasche

Achten Sie beim Wechseln Ihrer Gasflasche darauf, dass keine Zündquellen in der Nähe sind, z. B. Feuer, Zigaretten, offenes Feuer usw. Stellen Sie sicher, dass das Gerät ausgeschaltet ist.

- a) Mit Ausnahme von Zweizylinder-Installationen mit Umschaltventil, die Gaszufuhr am Gerät (falls vorhanden) abdrehen. Warten Sie, bis die Flamme der Brenner erloschen sind. Bei Anlagen mit Umschaltventil muss nur die leere Gasflasche abgedreht werden.
- b) Nun den Druckminderer vom Flaschenventil schrauben und die orangefarbene Schutzkappe wieder auf die leere Flasche setzen.

IMMER NACH JEDEM GASFLASCHENWECHSEL AUF LECKS ÜBERPRÜFEN!

8. Warn- und Sicherheitshinweise

Bitte lesen Sie die nachstehenden Punkte sorgfältig vor der Benutzung des Grills:

- a) Zugängliche Teile am Gasgrill können bei Gebrauch sehr heiß werden. Halten Sie daher Kinder fern. Achten Sie besonders auf Kinder und ältere Personen und halten diese vom Gerät fern. Verwenden Sie beim Umgang mit besonders heißen Gegenständen immer passende Schutzkleidung (z.B. Hitzeschutz-Handschuhe).
- b) Im Falle eines Gaslecks immer die Gaszufuhr abdrehen, Deckel öffnen. Gasleck-Test durchführen. Wenn das Leck nicht behoben werden kann, wenden Sie sich sofort an den nächsten örtlichen Gasinstallateur.
- c) Während der Benutzung darf der Grill nicht verrückt/bewegt werden.
- d) Verwenden oder lagern Sie keine brennbaren Flüssigkeiten oder Dämpfe in der Nähe, wenn Sie den Gasgrill betreiben.
- e) Der Grill darf **nur im Außenbereich** verwendet werden.
- f) Verwenden Sie kein offenes Feuer, um nach Gaslecks zu suchen.
- g) Sollte ein Gasleck vorliegen, dürfen Sie den Grill auf keinen Fall betreiben. Gaszufuhr abstellen!
- h) Während des Betriebs darf nichts an der Gasleistung bzw. dem Gasanschluss verändert/entfernt werden.

- i) Vorsicht ist geboten, wenn Sie Ihren Gasgrill bedienen. Lassen Sie den Grill niemals unbeaufsichtigt, wenn er benutzt wird. Drehen Sie nach dem Gebrauch immer die Gaszufuhr direkt an der Gasflasche zu.
- j) Stellen Sie vor dem Lagern sicher, dass das Ger ä vollständig abgek ühlt ist.
- k) Z ünden Sie niemals einen Gasgrill mit Benzin oder vergleichbaren Flüssigkeiten an.
- l) Der Gasgrill muss regelm äßig gereinigt werden.
Achten Sie beim Reinigen des Brenners oder der Ventile darauf, dass die Brenner öffnungen oder die Öffnungen / D üsen nicht vergr ößert werden.
- m) Das Ger ä darf nicht in geschlossenen R äumen, Garagen usw. betrieben werden. Das Ger ä muss von brennbaren Stoffen ferngehalten werden. Wir empfehlen, einen Abstand vom Grill zu brennbaren Materialien einzuhalten, wie in der Abbildung unten gezeigt.
- n) Stellen Sie Ihren Gasgrill auf eine sichere ebene Fläche, nicht in der Nähe von brennbaren Gegenst änden wie Holz äunen oder überh ängenden Ästen.
- o) Wir empfehlen den Gasgrill einmal j ährlich von einem Techniker bei Ihrem örtlichen Gasfachh ändler warten zu lassen. Bitte nicht die Wartung selbst übernehmen.
- p) Änderungen und Modifikationen am Ger ä können gef ährlich sein. Versuchen Sie daher nicht die Drehregler, D üsen, Z ündung, Ventile zu ver ändern.
- q) Vom Hersteller oder seinem H ändler versiegelte Teile d ürfen vom Benutzer nicht ver ändert werden.
- r) Halten Sie einen Feuerl öscher bereit.



Warnung: Der schwarze Bereich des Griffs (s. Abb. Oben) wird heiß, wenn der Gasgrill verwendet wird. ACHTUNG! Ber ühren Sie nicht den schwarzen Bereich.

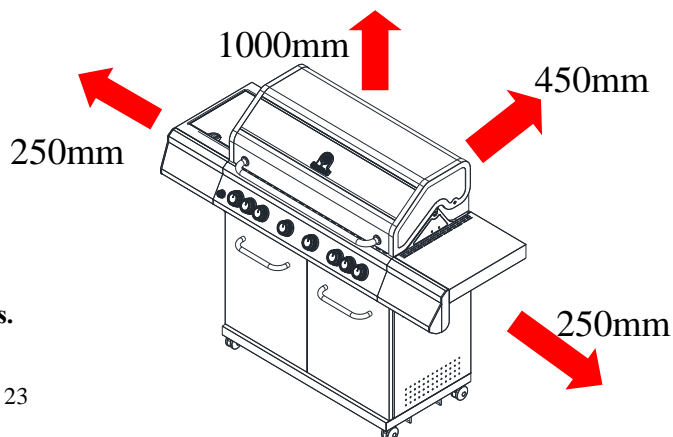
Da dieser Grill keine Einschr änkung hinsichtlich der Emission von unverbranntem Gas aufweist, muss er im Freien oder in einem gut bel üfteten Bereich installiert und / oder verwendet werden. Befand sich dieser Grill in einem gut bel üfteten Bereich, muss der Bereich mindestens 25% der Fläche (Summe der Wandfl äche) offen haben.

Es wird dringend empfohlen, Mindestabst ände von brennbaren Materialien einzuhalten:

Rückseite - 450mm

Seiten - 250 mm

Nach oben - 1000 mm



Vermeiden Sie starken Wind von der Rückseite des Grills.

9. Sicherheitsvorkehrungen

- Verwenden Sie beim Garen auf dem Grill Backofenhandschuhe und geeignetes Grillbesteck.
- Treffen Sie Vorkehrungen, falls ein Unfall oder Brand auftreten sollte. Erste-Hilfe-Kasten und Feuerlöcher bereitstellen
- Halten Sie das Stromkabel und den Gasschlauch von heißen Oberflächen fern.
- Verwenden Sie den Grill stets mit größter Vorsicht.

10. Zündanleitung:

Achtung:

- Beim Anzünden des Brenners muss der Deckel geöffnet sein!
- Stellen Sie sich beim Anzünden nicht mit dem Gesicht direkt über den Gasgrill.
- Jeder Brenner besitzt eine separate Zündung.

Ihr Gasgrill verfügt über folgende Zündmethode:

Pilotflammenzündung:

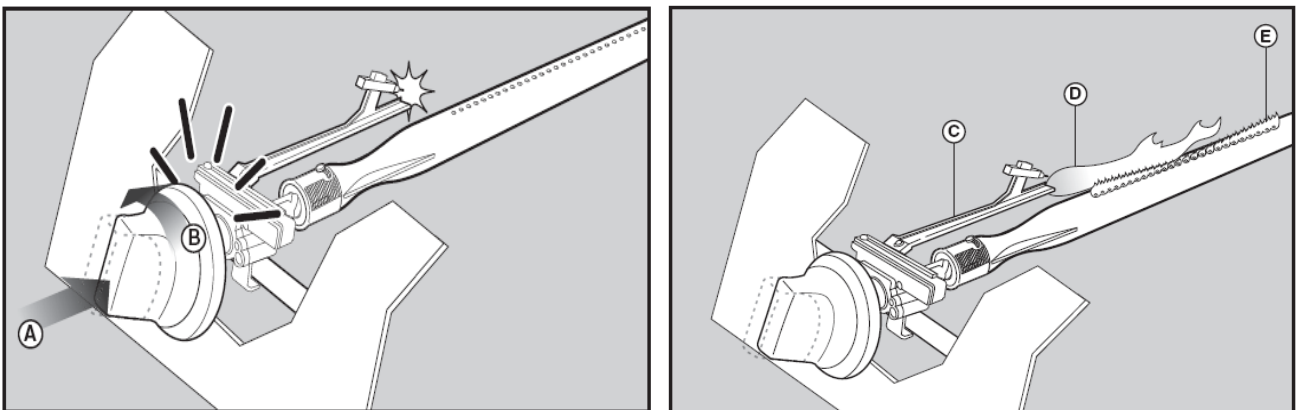
Zündung der Hauptbrenner (mit Zündfunken und Pilotflamme)

Wenn sich alle Gasregler am Gasgrill in der Position „AUS“ befinden, drehen Sie das Gasflaschenventil am Regler in die Position „Ein“. Um einen Funken zu erzeugen, müssen Sie den Steuerknopf in (A) drücken und 3-5 Sekunden lang in dieser Position halten, damit das Gas strömen kann, und dann gegen den Uhrzeigersinn auf "MAX" (B) drehen. Der entstehende Funken löst die Pilotflamme (D) aus. Sie hören ein „Fauchen“ und sehen eine kleine orangene Flamme aus der Zündröhre (C) auf der linken Seite des Brenners.

Halten Sie den Drehregler nach der erfolgten Zündung noch zwei Sekunden lang gedrückt, damit das Gas vollständig durch das Brennerrohr (E) strömen kann.

Wenn der Brenner angezündet ist, zünden benachbarte Brenner, wenn die jeweiligen Regler auf „MAX“ gedreht werden.

Bei der Einstellung „MAX“ sollte die Brennerflamme ungefähr 12 bis 20 mm lang sein und ein Minimum an oranger Flamme aufweisen. Drehen Sie den Gasregler ganz nach links für Minimaleinstellung.

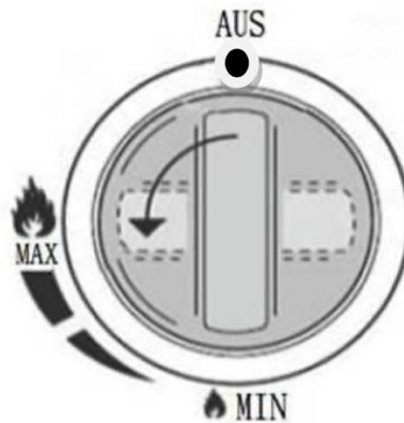


Zündung des Infrarot Seiten- und/oder Heckbrenners:

Um den Infrarotbrenner zu zünden, müssen Sie die elektronische Zündung drücken, während Sie den Regler für den entsprechenden Infrarotbrenner gegen den Uhrzeigersinn auf „Max“ stellen.

Drücken Sie die Zündung für 3-5 Sekunden bzw. bis der Brenner zündet.

Auf „MAX“ hat der Brenner die höchste Temperatur und leuchtet hell, stellen Sie den Regler auf minimum, dann wird sinkt die Leistung und der Brenner leuchtet dunkler.



Achtung: Wenn der Brenner nicht zündet, drehen Sie den Brennerknopf auf „AUS“ und warten Sie 5 Minuten, bevor Sie ihn erneut zünden. Danach können Sie den Brenner erneut zünden wie oben beschrieben.

Wenn Sie Probleme beim Anzünden Ihres Gasgrills haben, wenden Sie sich an Ihren Händler.

11. Lagerung

Ihre Gasflasche muss im Freien an einem gut belüfteten Ort aufbewahrt und bei Nichtgebrauch vom Gasgrill getrennt werden. Stellen Sie sicher, dass Sie sich im Freien befinden und sich nicht in der Nähe von Zündquellen befinden, bevor Sie versuchen, die Gasflasche vom Gasgrill zu trennen. Wenn Sie Ihren Gasgrill nach einer gewissen Lagerzeit benutzen, prüfen Sie bitte vor dem Gebrauch, ob Gas austritt und der Brenner usw. verstopft ist. Befolgen Sie auch die Reinigungsanweisungen, um sicherzustellen, dass der Gasgrill sicher ist. Wenn der Gasgrill im Freien gelagert wird, stellen Sie sicher, dass alle Bereiche unter der Frontplatte frei von Hindernissen

(Insekten usw.) sind. Dieser Bereich muss freigehalten werden, da dies den Verbrennungs- oder Belüftungsluftstrom beeinträchtigen kann.

12. Reinigungshinweise

Die Wartung Ihres Gasgrills wird alle 90 Tage empfohlen - mindestens einmal im Jahr. Auf diese Weise verlängern Sie die Lebensdauer Ihres Gasgrills.

Es ist wichtig, dass Sie Ihren Grill nach jedem Gebrauch gründlich reinigen, um zu vermeiden,

dass Essens- und Ölreste Feuer fangen und schwere Schäden verursachen.

Ihr Gasgrill lässt sich ganz leicht reinigen, Folgen Sie einfach diesen Hinweisen für eine komfortable und schnelle Reinigung:

- a) Schalten Sie den Brenner für 15 bis 20 Min. auf höchster Stufe ein. Marinaden und Fettreste werden durch die Hitze zu Asche verbrannt (Pyrolyseprinzip). Danach mit einer Grillbürste abbürsten und je nach Bedarf die Roste einfetten.
- b) Die Grillroste sollten regelmäßig gereinigt werden.
- c) Der Garraum sollte ebenfalls mit heißem Seifenwasser gewaschen werden. Entfernen Sie hartnäckige Verschmutzungen mit einem Scheuerschwamm
- d) Überprüfen Sie den Brenner regelmäßig auf Insekten und Spinnen, die das Gassystem verstopfen und den Gasstrom ablenken können. Stellen Sie sicher, dass die Venturi-Rohre am Brenner sehr sorgfältig gereinigt werden und dass keine Hindernisse vorhanden sind. Wir empfehlen, den Venturi-Rohrbereich mit einem Pfeifenreiniger zu reinigen.

13. Seitenbrenner und Heckbrenner

Infrarot Seitenbrenner:

Sie können den Infrarot Hochtemperaturbrenner perfekt zum scharfen Angrillen (engl. sizzle) von Fleisch nutzen, bevor das Fleisch im Grill fertig gegrillt wird.

Auch der Einsatz von Pfannen und Töpfen ist möglich.

Heckbrenner:

Sie können den Heckbrenner perfekt in Kombination mit einem Drehspieß nutzen. So ist Fettbrand ausgeschlossen und Sie erhalten ein tolles Ergebnis. Auch zum Warmhalten ist der Heckbrenner geeignet.

14. Elektronik

Verwenden Sie 4 x 1.5 V Batterien für die Reglerbeleuchtung (LEDs).

Der Heckbrenner und/oder Seitenbrenner benötigt 1 x 1.5V Batterie.

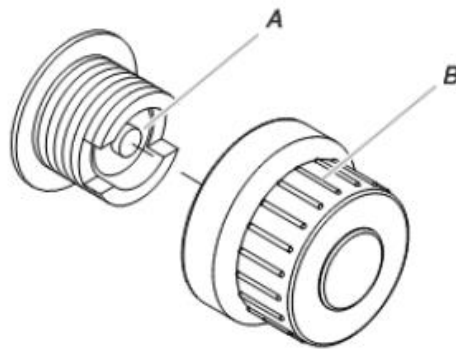
Batterie: AA 1.5V.

15. Austausch der Batterien

Wenn kein Zündfunke mehr zu sehen ist beim Betätigen der Zündung, sollten Sie die Batterie wechseln.

Austausch der Batterie im Zündknopf

- 1) Die Zündknopfkappe befindet sich an der linken Seite des Bedienpanels des Grills.
- 2) Schrauben Sie die Zündknopfkappe gegen den Uhrzeigersinn ab. Nehmen Sie die Batterie aus dem Batteriefach.
- 3) Ersetzen Sie diese durch eine neue AA-Alkalibatterie. Batterie mit dem negativen Ende zuerst.
- 4) Den Zündknopfdeckel im Uhrzeigersinn festschrauben.

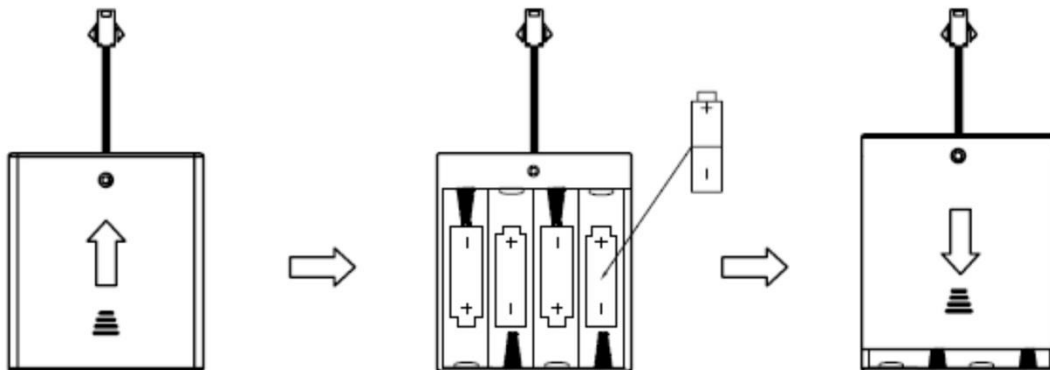


A. "AA" Batterien

B. Zündungskappe

Austausch der Batterie für LED Beleuchtung

- 1) Öffnen Sie den Deckel der Batteriebox für die LED Beleuchtung.
- 2) Legen Sie 4 neue AA-Batterien in die Box ein und beachten die korrekte Position der Plus- und Minuspole.
- 3) Schließen Sie den Deckel.



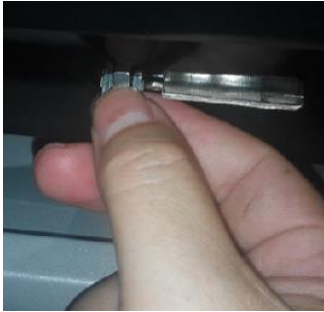
Richtige Entsorgung dieses Produkts



Diese Kennzeichnung weist darauf hin, dass dieses Produkt in der gesamten EU nicht mit dem Hausmüll entsorgt werden darf. Um mögliche Umwelt- oder Gesundheitsschäden durch unkontrollierte Entsorgung von Abfällen zu vermeiden, recyceln Sie diese verantwortungsbewusst, um die nachhaltige Wiederverwendung von Materialressourcen zu fördern. Um Ihr gebrauchtes Gerät zurückzugeben, verwenden Sie bitte das Rückgabe- und Sammelsystem oder wenden Sie sich an den Händler, bei dem das Produkt gekauft wurde. Sie können dieses Produkt für ein umweltverträgliches Recycling verwenden.

16. Brenner austauschen

1. Den Halteclip des defekten Brenners herausnehmen (zusammendrücken und nach innen reindrücken), den Brenner nach oben aus der Öffnung herausziehen.



2. Neuen Brenner in die Öffnung stecken und im hinteren Bereich einhaken. Mit Halteclip wieder fixieren.

17. Fehlerbehebung

Problem	Lösung	Mögl. Ursache
Brenner lassen sich nicht zünden Das Zündsystem	Gasflasche leer Regler defekt	Durch volle ersetzen Regler überprüfen lassen/ ersetzen
Schwache Flamme Feuer im Brennerrohr, Rauschen)	Verstopfungen in den Brennern Verstopfungen in Gasdüsen. Windig	Brenner reinigen Gasdüsen und Schlauch reinigen Windgeschützte Stelle als Aufstellort verwenden
Gasventilknopf sehr schwergängig	Gasventil blockiert	Gasventil ersetzen

Wenn Ihr Problem durch die obigen Informationen nicht behoben werden kann, rufen Sie bitte die Gasgrill-Hotline an.

Grillfürst GmbH

Friedewalder Str. 24, 36251 Bad Hersfeld

Tel: +49 6621 43 20 900

Fax: +49 6621 43 20 912

www.grillfuerst.de

shop@grillfuerst.de