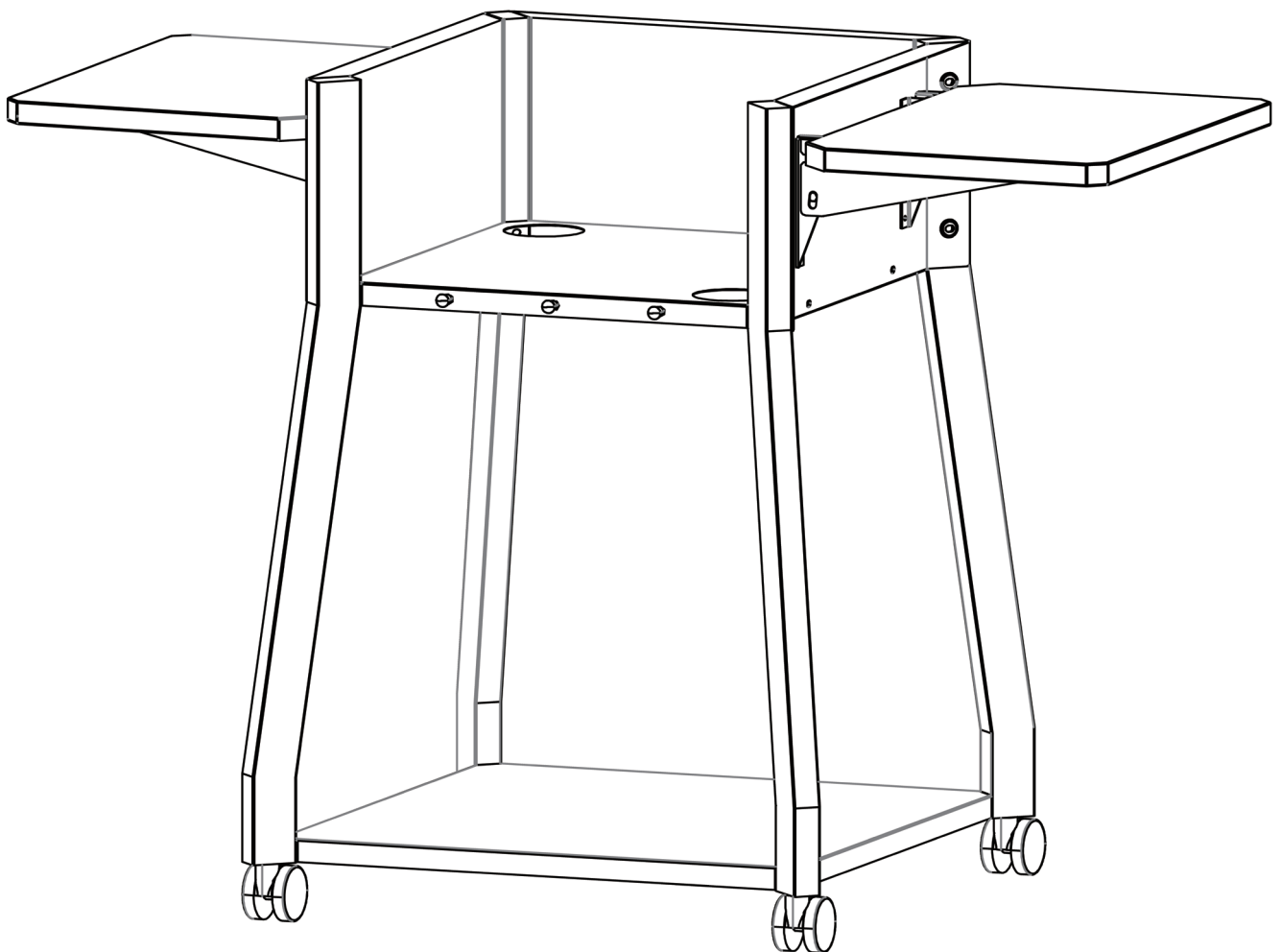


Assembly Instruction



COMFORT

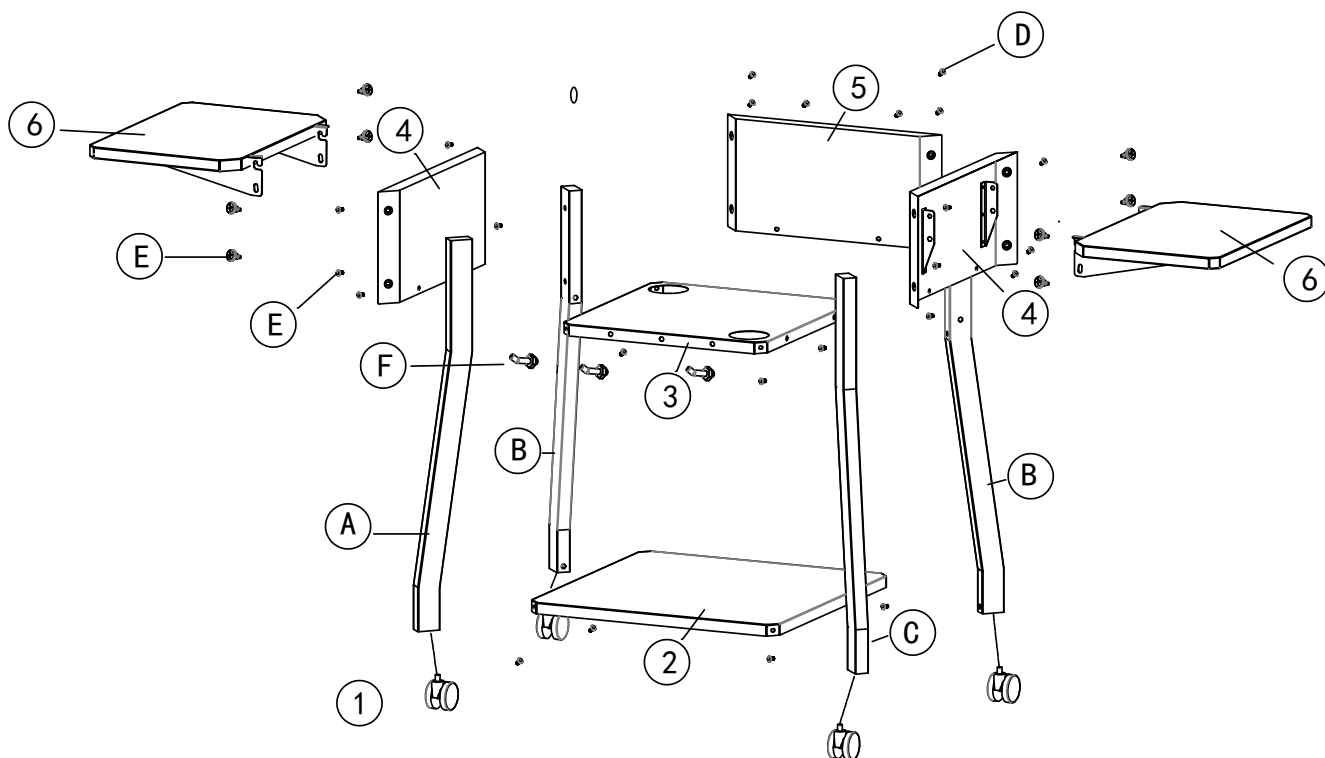


Do not tighten screws until all screws have been assembled!



X 2

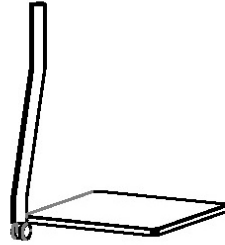




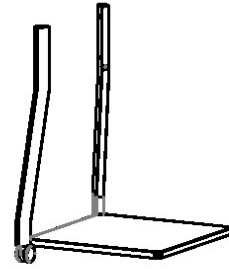
No.	Sketch	Description	Unit	No.	Sketch	Description	Unit
A		Left leg	1	4		Side panels	2
B		Hind legs	2	5		Rear panel	1
C		Right leg	1	6		Side holders	2
1		Casters	4	D		Screws(M6x12)	28
2		Bottom plate	1	E		Screws(M6x20)	8
3		Upper plate	1	F		Hooks	3



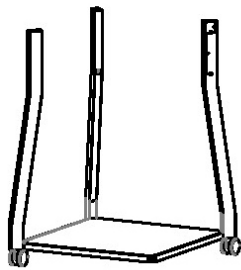
1



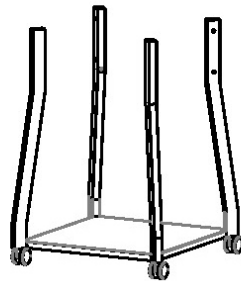
2



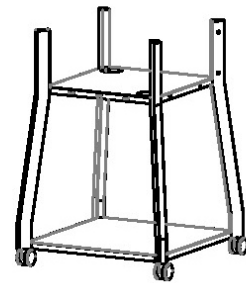
3



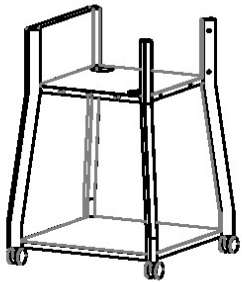
4



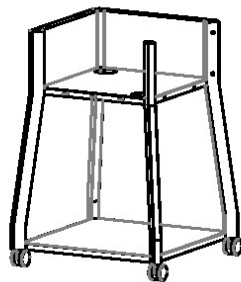
5



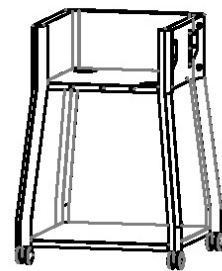
6



7



8



9



10



11



Samlevejledning og instruktion af HOT WOK COMFORT

ADVARSEL! FOR DIN SIKKERHED BRUG KUN UDENDØRS.

Læs denne instruktion grundigt og sørg for, at dit HOT WOK COMFORT bord er korrekt samlet, vedligeholdt og serviceeret i overensstemmelse med disse instruktioner.

Undladelse af at følge disse instruktioner kan resultere i skader på bordet, personer eller ejendom.

1. Følg brugermanualens billeder for at sikre dig, at bordet bliver samlet korrekt.
2. Brug ikke skruemaskine / maskiner for at samle bordet.
3. Bordet kan maksimalt bære 20 kg., og er kun godkendt til 20 kg., og det er ikke beregnet til at ikke sidde på.
4. Husk at låse hjulene ved brug.
5. Bordet er pulverlakeret og ridser KAN resultere i rustskader. Sørg for at holde bordet rent for snavs, dette gøres lettest ved jævnlig at aftørre dem med en let opvredet karklud med en mild opvaskesæbe.
6. Bordet er pulverlakeret, men har bedste af at stå i et isoleret rum, hvis ikke det bruges over længere tid. Overfladerust kan ellers forekomme og er ikke reklamationsberettiget.

7. Rustfrit stål kan forbygges med syrefri olie som fx WD40 for at undgå flyverust.
8. Kommer der flyverust kan det fjernes hurtigt med rustfrie rensesubstanter og genbehandles med syrefri olie som fx WD 40.
9. Hvis du har spørgsmål angående samling eller betjening af dette bord, bedes du kontakte din forhandler.

Noter til brugeren:

BRUG KUN UDENDØRS.

LÆS INSTRUKTIONERNE TIL DIT GASBLUS, FØR DU BRUGER DET PÅ DETTE BORD.

ADVARSEL: DELE PÅ BORDET KAN BLIVE MEGET VARME, HOLD BØRN VÆK VED BRUG.

FLYT IKKE PÅ BORDET UNDER MADLAVNING.

GEM TIL FREMTIDIG REFERENCE.

FLYVERUST ER IKKE REKLAMATIONSBERETTIGET



Assembly instructions and instruction manual for HOT WOK COMFORT

WARNING! FOR YOUR SAFETY, USE ONLY OUTDOORS.

Read this instruction carefully and ensure that your HOT WOK COMFORT table is correctly assembled, maintained, and serviced according to these instructions.

Failure to follow these instructions may result in damage to the table, individuals, or property.

1. Follow the images in the user manual to ensure proper assembly of the table.
2. Do not use a power drill or machines to assemble the table.
3. The table has a maximum load capacity of 20 kg and is only approved for that weight. It is not intended for sitting.
4. Remember to lock the wheels when in use.
5. The table is powder-coated, and scratches MAY result in rust damage. Make sure to keep the table clean from dirt by regularly wiping it with a lightly wrung cloth and mild dish soap.
6. The table is powder-coated but is best kept in an insulated space if not used for an extended period. Surface rust may occur otherwise and is not covered by the warranty.
7. Stainless steel can be protected against surface rust with acid-free oil like WD40 to prevent corrosion.
8. If surface rust appears, it can be quickly removed with stainless steel cleaning products and re-treated with acid-free oil like WD40.
9. If you have any questions regarding the assembly or operation of this table, please contact your retailer.

User notes:

USE ONLY OUTDOORS.

READ THE INSTRUCTIONS FOR YOUR GAS BURNER BEFORE USING IT ON THIS TABLE.

WARNING: PARTS OF THE TABLE CAN GET VERY HOT, KEEP CHILDREN AWAY DURING USE.

DO NOT MOVE THE TABLE WHILE COOKING.

KEEP FOR FUTURE REFERENCE.

SURFACE RUST IS NOT COVERED BY THE WARRANTY.



Montageanleitung und Anweisungen für den HOT WOK COMFORT

WARNUNG! ZUR IHRER SICHERHEIT NUR IM FREIEN VERWENDEN.

Lesen Sie diese Anleitung sorgfältig durch und stellen Sie sicher, dass Ihr HOT WOK COMFORT Tisch gemäß diesen Anweisungen korrekt zusammengebaut, gewartet und gewissenhaft behandelt wird.

Das Nichtbefolgen dieser Anweisungen kann zu Schäden am Tisch, an Personen oder Eigentum führen.

1. Folgen Sie den Bildern in der Bedienungsanleitung, um sicherzustellen, dass der Tisch richtig montiert wird.
2. Verwenden Sie keine Schraubmaschine oder Maschinen, um den Tisch zusammenzubauen.
3. Der Tisch hat eine maximale Traglast von 20 kg und ist nur für diese Belastung zugelassen. Er ist nicht zum Sitzen geeignet.
4. Vergewissern Sie sich, dass die Räder während des Gebrauchs verriegelt sind.
5. Der Tisch ist pulverbeschichtet und Kratzer KÖNNEN zu Rostschäden führen. Stellen Sie sicher, dass der Tisch sauber von Schmutz gehalten wird, indem Sie ihn regelmäßig mit einem leicht ausgewrungenen Tuch und mildem Spülmittel abwischen.
6. Der Tisch ist pulverbeschichtet, steht aber am besten in einem isolierten Raum, wenn er längere Zeit nicht benutzt wird. Oberflächenrost kann sonst auftreten und ist nicht durch die Garantie abgedeckt.
7. Edelstahl kann mit säurefreiem Öl wie WD40 vor Flugrost geschützt werden, um Korrosion zu vermeiden.
8. Tritt Flugrost auf, kann er schnell mit rostfreien Reinigungsprodukten entfernt und mit säurefreiem Öl wie WD40 behandelt werden.
9. Wenn Sie Fragen zur Montage oder Bedienung dieses Tisches haben, wenden Sie sich bitte an Ihren Händler.

Hinweise für den Benutzer:

NUR IM FREIEN VERWENDEN.

LESEN SIE DIE ANWEISUNGEN FÜR IHREN GASKOCHER, BEVOR SIE IHN AUF DIESEM TISCH BENUTZEN.

WARNUNG: TEILE DES TISCHES KÖNNEN SICH WÄHREND DES GEBRAUCHS SEHR ERWÄRMEN, HALTEN SIE KINDER BEIM GEBRAUCH FERN.

BEWEGEN SIE DEN TISCH WÄHREND DES KOCHENS NICHT.

BEWAHREN SIE DIESE ANLEITUNG ZUR ZUKÜNFTIGEN VERWENDUNG AUF.

FLUGROST IST NICHT VOM GARANTIEANSPRUCH ABGEDECKT.