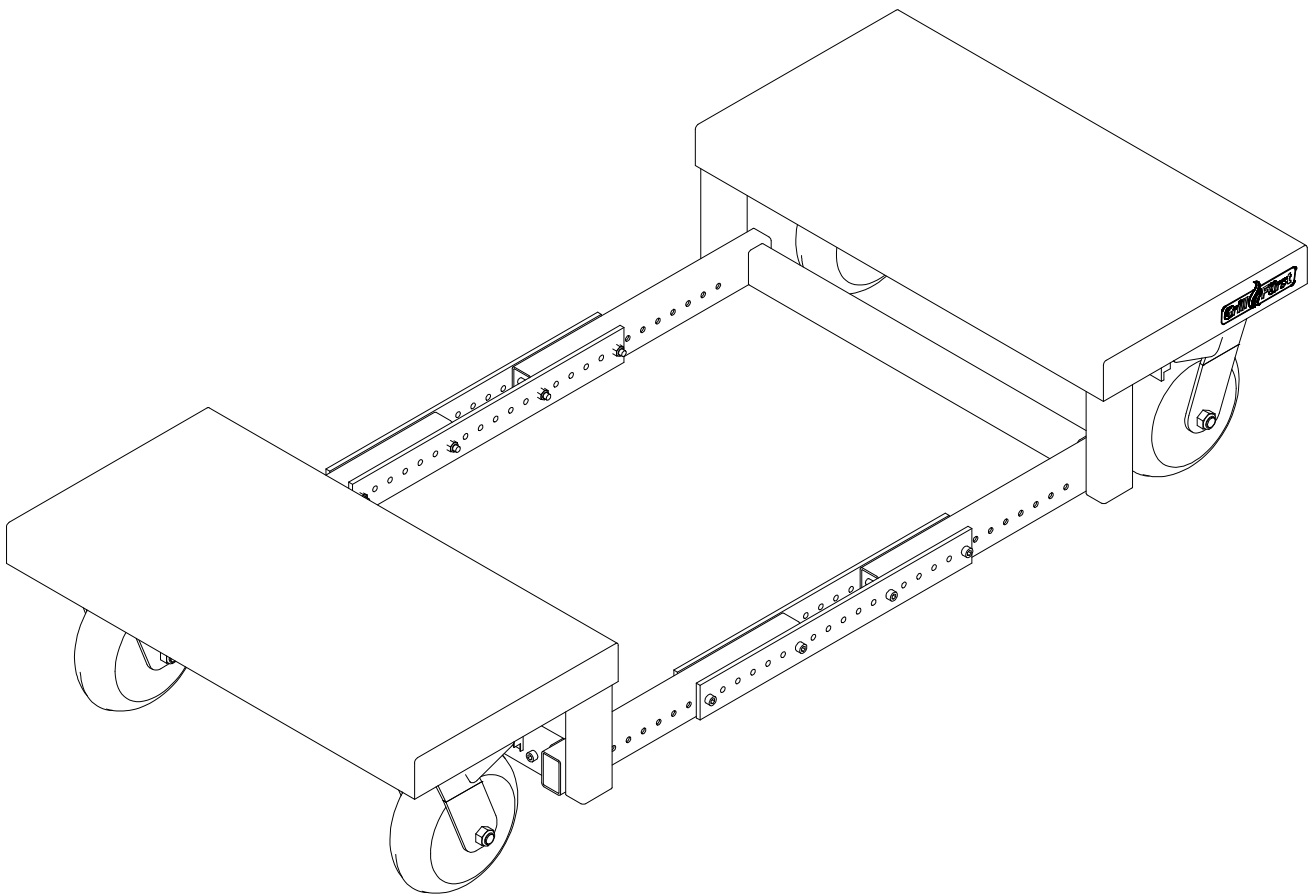


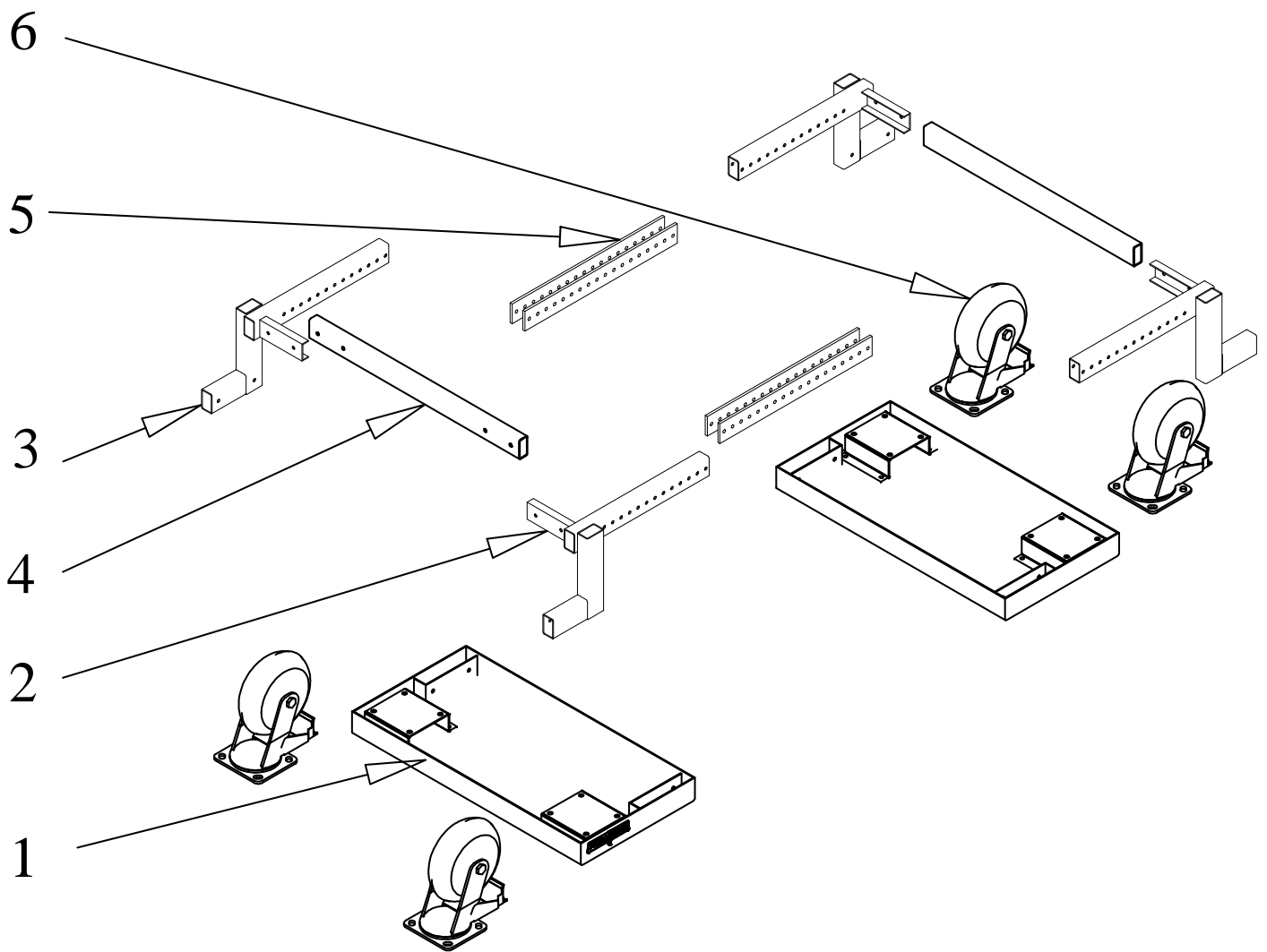


Montageanleitung Grillfürst Grillwagen



Bitte bewahren Sie diese Anleitung sorgfältig für den späteren Bedarf auf!


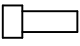

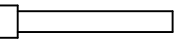





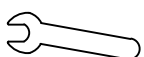

1. Explosionszeichnung



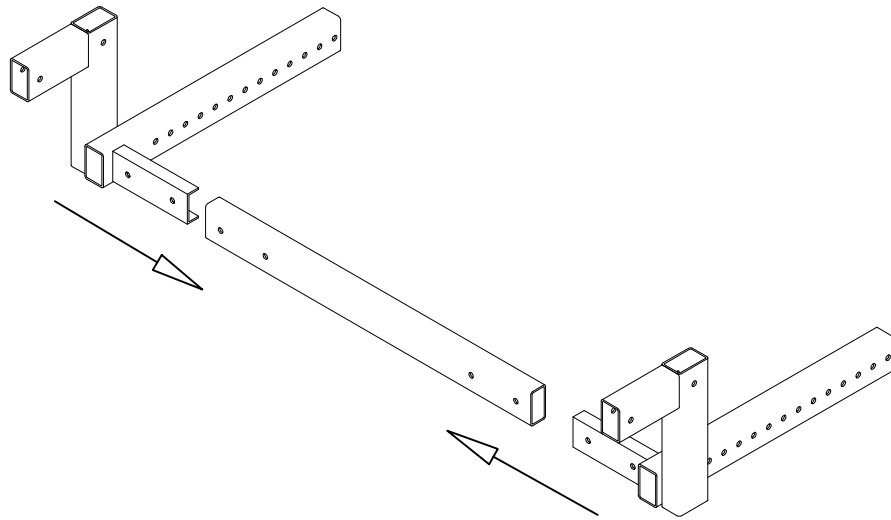
2. Teileliste

1	Auflage	2 Stück	
2	Linker Rahmen	2 Stück	
3	Rechter Rahmen	2 Stück	
4	Rahmen Verbindung	2 Stück	
5	Mittelstrebe	4 Stück	
6	Rad	4 Stück	

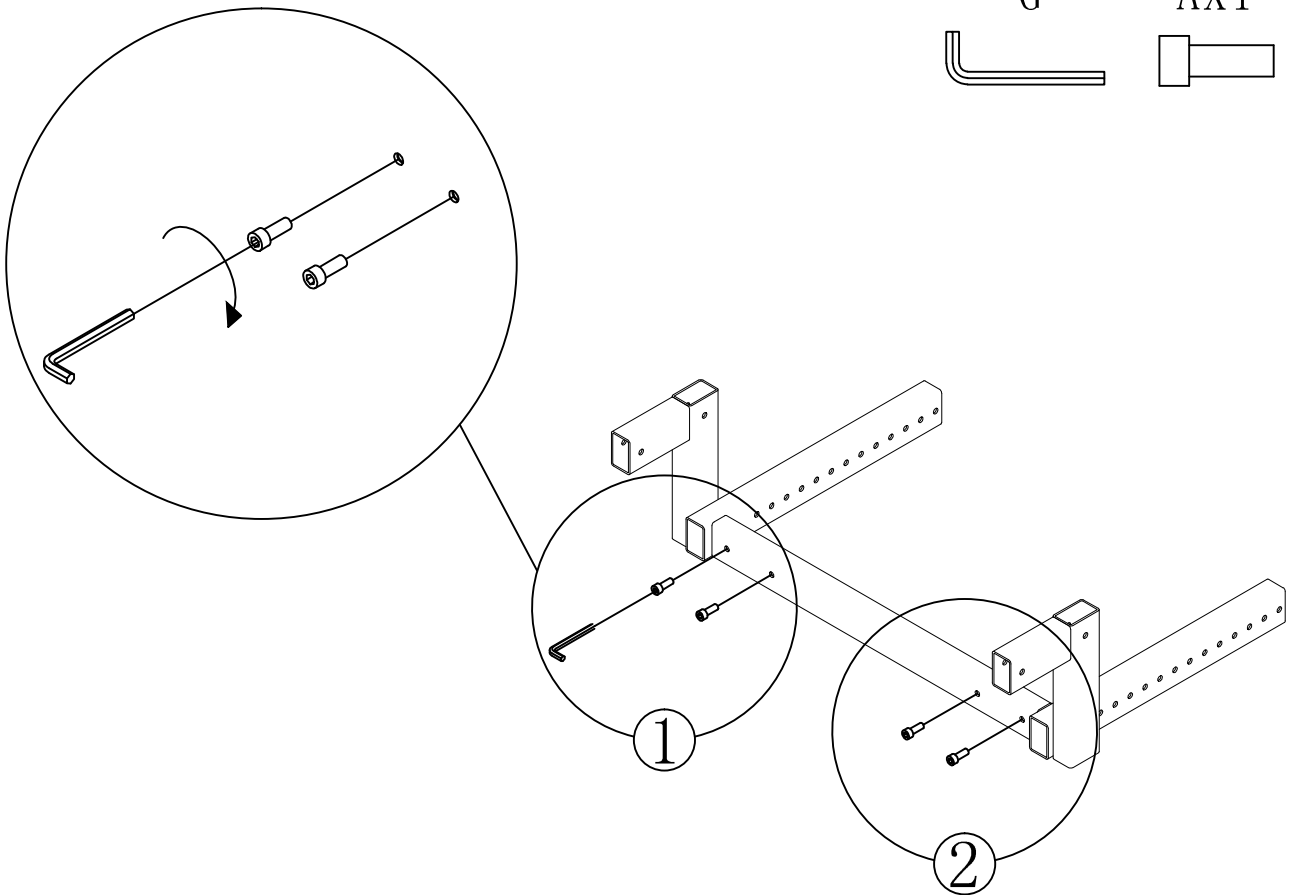
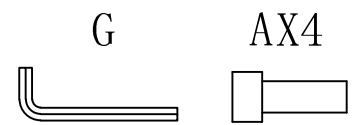
3. Montagematerial

A	B	C	D
  X18 M6X16	  X10 M6X45	  X18 M8X16	 X18 M8
E	F	G	
  X10 M6	 X1	 X1	

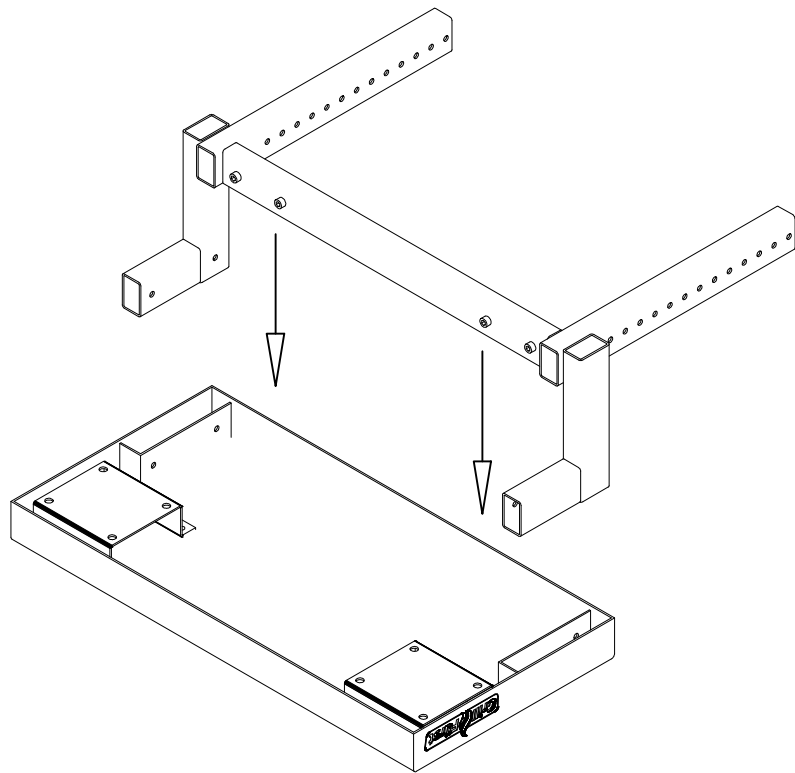
Schritt 1



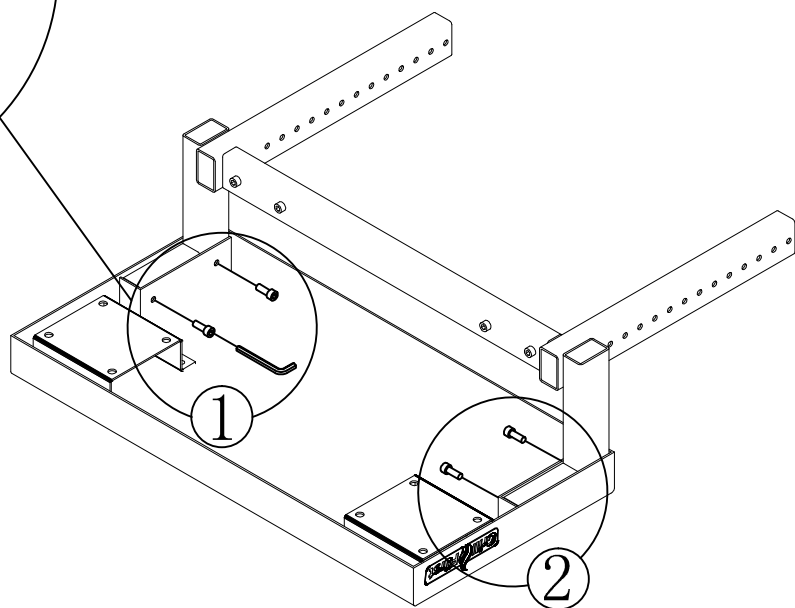
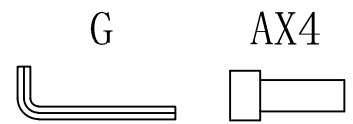
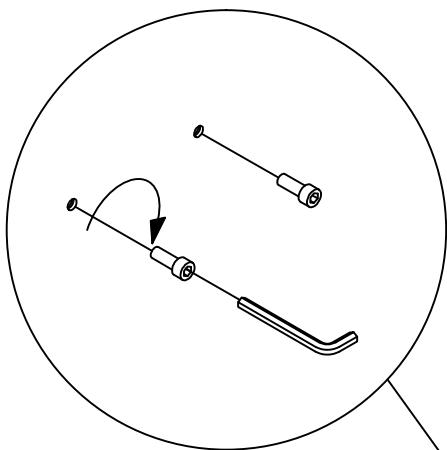
Schritt 2



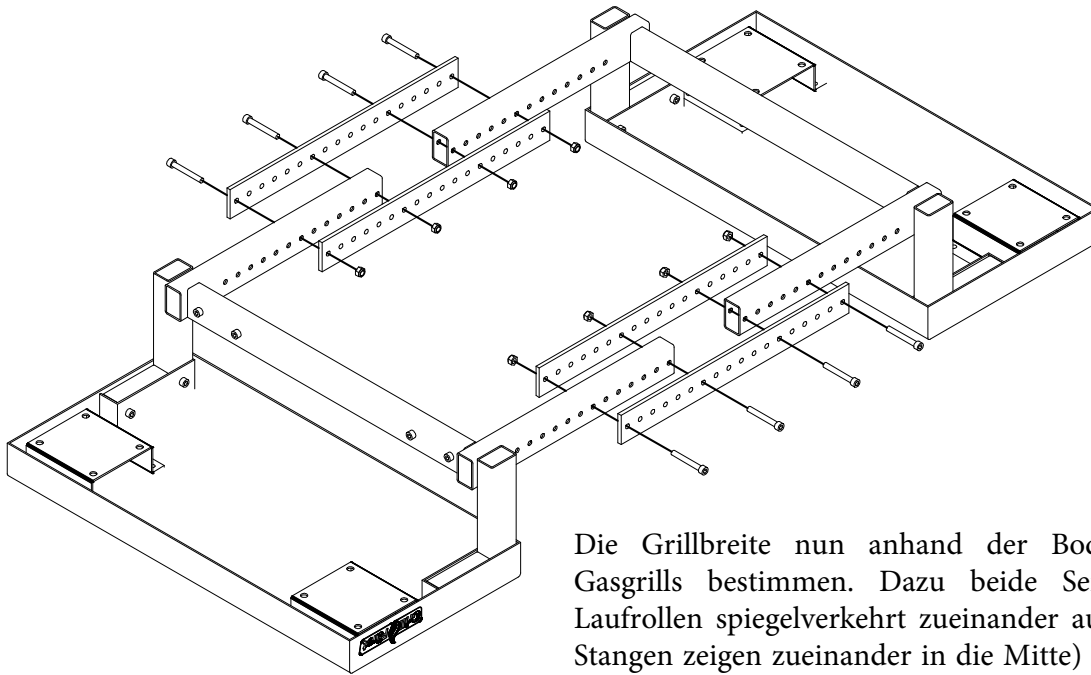
Schritt 3



Schritt 4

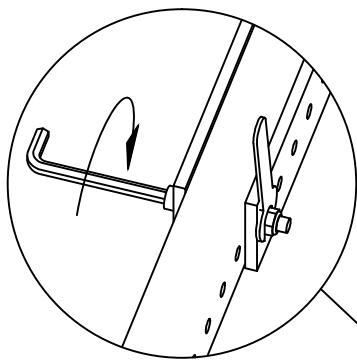


Schritt 5

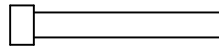


Die Grillbreite nun anhand der Bodenplatte des Gasgrills bestimmen. Dazu beide Seitenteile mit Laufrollen spiegelverkehrt zueinander aufstellen (Die Stangen zeigen zueinander in die Mitte) und dabei an der Bodenplatte orientieren.

Schritt 6



BX8



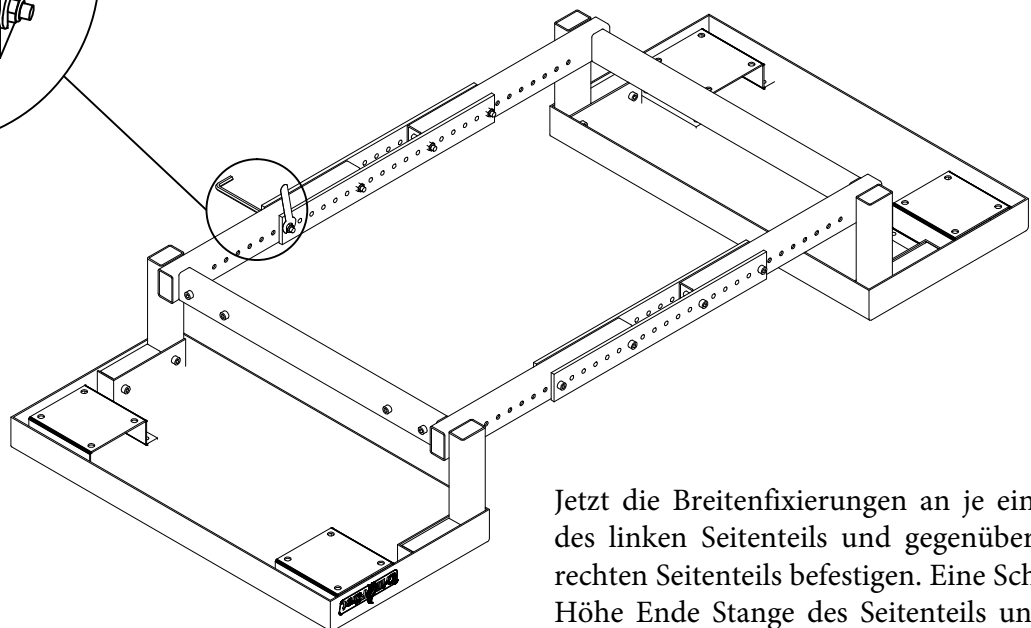
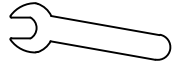
EX8



G



F



Jetzt die Breitenfixierungen an je einer Stange des linken Seitenteils und gegenüberliegenden rechten Seitenteils befestigen. Eine Schraube auf Höhe Ende Stange des Seitenteils und eine an das Ende der Fixierung. Hier besteht die letzte Möglichkeit die Breite zu kontrollieren.

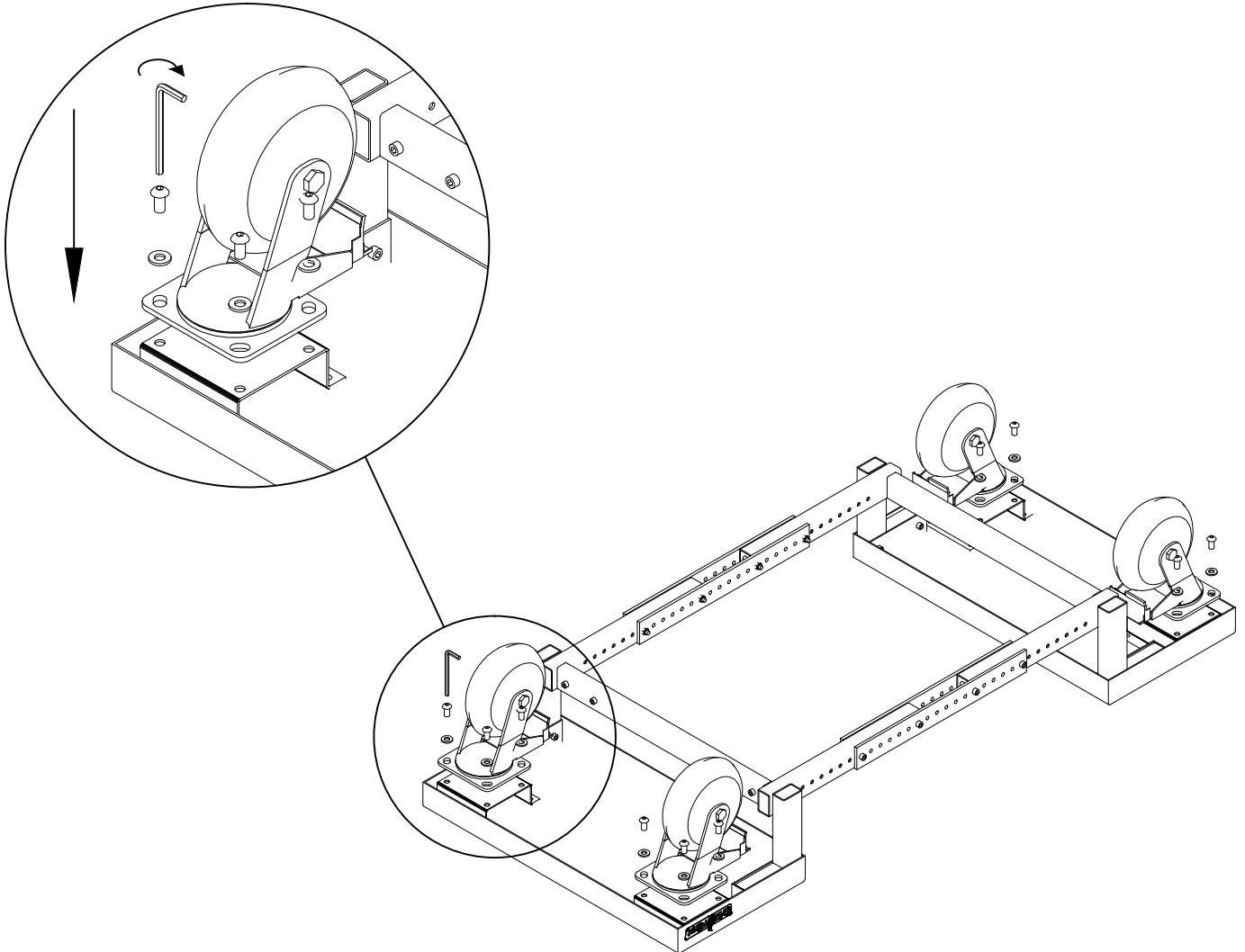
Schritt 7

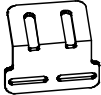


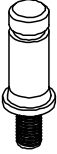





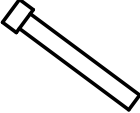
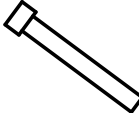
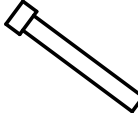





CX16

DX16

G



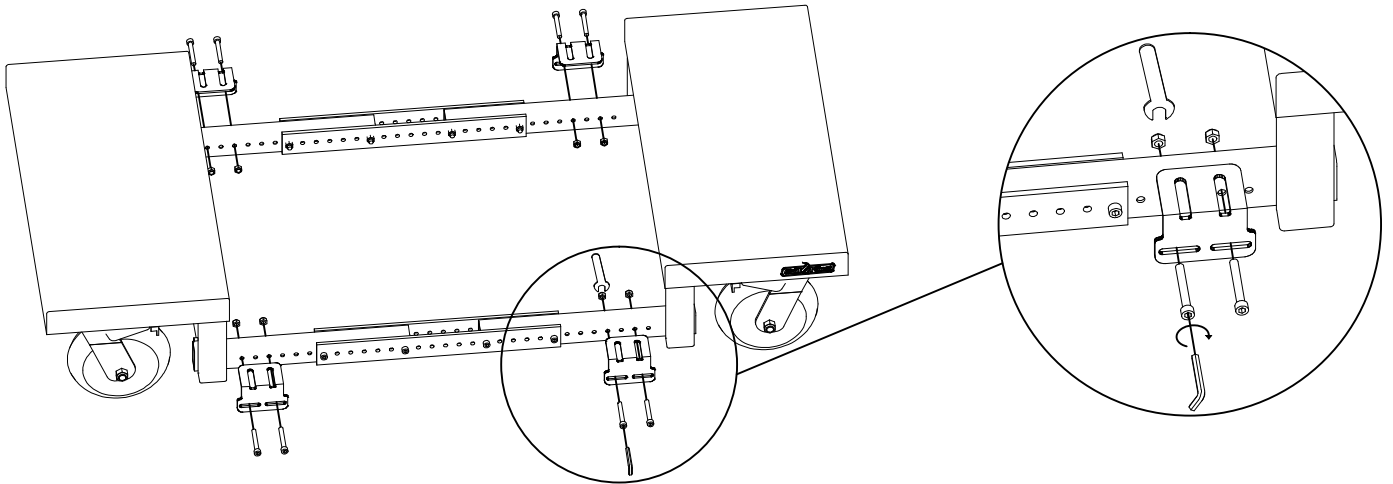
Winkelset I	Winkelset II	Winkelset III
 x4	 x4	 x4
 x4	 x4 vom Grill nehmen	 x4
 x4	 x4	 x4
 x8	 x8	 x8
 x8	 x8	 x8

Wählen Sie entsprechend der folgenden Liste das passende Winkelset fuer Ihren Grill und befestigen Sie jenes wie in der Liste genannt.

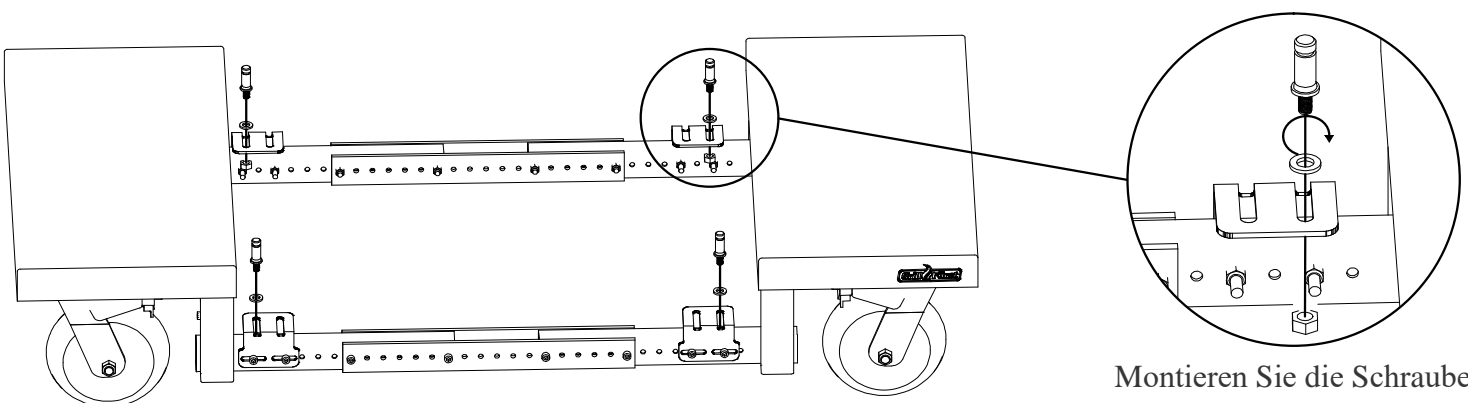
Marke	Modell	Art. Nr.	Grillwagen
Broil King	Baron 340	921962	K3
Broil King	Baron 490 / S490	922982 / 922582	K3
Broil King	Baron 590 / S590	923982 / 923582	L3
Broil King	Regal 490	996282	K2
Broil King	Regal 590 / 590 PRO	998282 / 998342	L2
Broil King	Regal 690 XL	997282	L2
Broil King	Imperial 490	996882	K2
Broil King	Imperial 590	998882	L2
Broil King	Imperial 690 / 690 Black	997882 / 997782	L2
Broil King	Monarch Reihe		durch Bodenplatte nicht möglich
Broil King	Signet Reihe		durch Bodenplatte nicht möglich
Broil King	Sovereign Reihe		durch Bodenplatte nicht möglich
Grandhall	Maxim		im Test
Grandhall	Elite		L1
Grillfürst	G310	G310E / G310G	K1
Grillfürst	G410	G410E / G410G	L1
Grillfürst	G510	G510E / G510G	L1
Heatstrip	Crossray 2B	TCS2EU50-Set	K2
Heatstrip	Crossray 4B	TCS4EU50-Set	L2
Napoleon	LE / LEX	LE485... / LEX485...	L1
Napoleon	Rogue 365	R365PK / R365SIBPK	K1
Napoleon	Rogue 425 / SE 425	R425PK / R425SBPK / R425SIBPK / R425SIBPSS / RSE425RSIBPSS / RSE425R-SIBPK-DE	L1
Napoleon	Rogue 525 / SE 425	R525SBPK / R525SIBPK / R525SIBPSS / RSE525R-SIBPSS / RSE525RSIBPK	L1
Napoleon	Prestige 500	P500RSIBPSS-3 / P500RSIBPK-3 / P500RSIBPCH	L1
Napoleon	Prestige 665	P665RSIBPCH	L1
Napoleon	Prestige PRO 500	PRO500RSIBPK / PRO500R-SIBPSS-2	L1
Napoleon	Prestige PRO 665		durch Rad nicht möglich
Napoleon	Prestige PRO 825		durch Rad nicht möglich
Outdoorchef	Dualchef 315 / 325 / S325	18.700.01 / 18.700.03 / 18.700.05	K2
Outdoorchef	Dualchef 415 / 425 / S425	18.700.07 / 18.700.09 / 18.700.11	L2
Rösle	Videro G3 / G3-S	r25301 / r25305 / r25504 / r25503	K1
Rösle	Videro G4 / G4-S	r25303 / r25307 / r25508 / r25507	L1

Beispielhafte Montage Winkelset I

Schritt 1

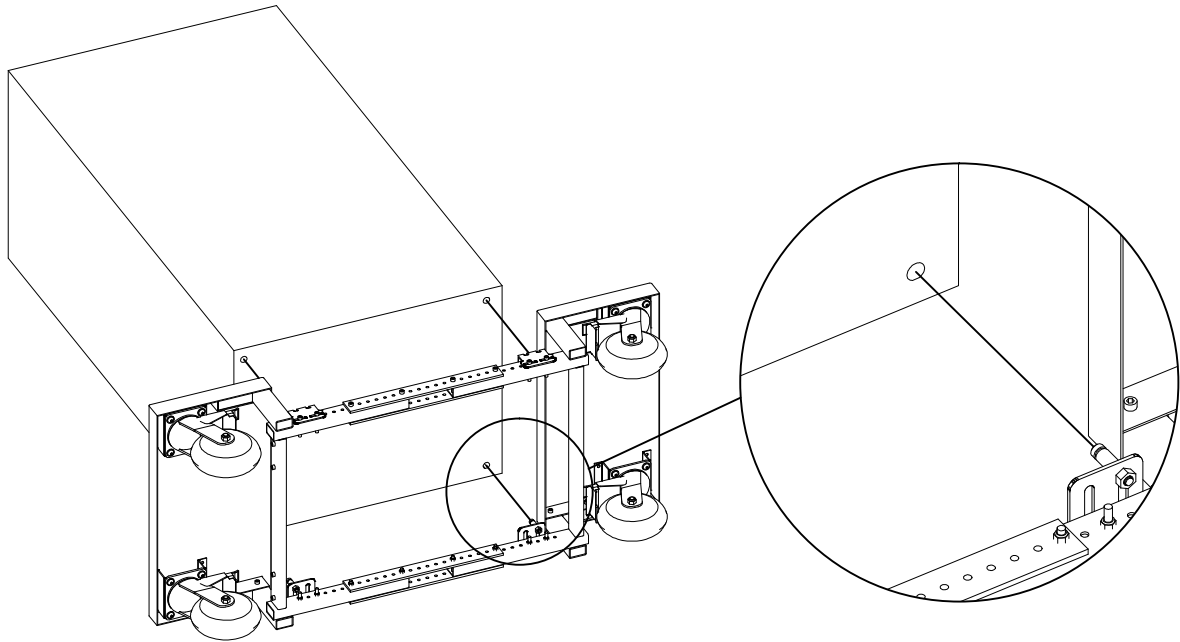


Schritt 2

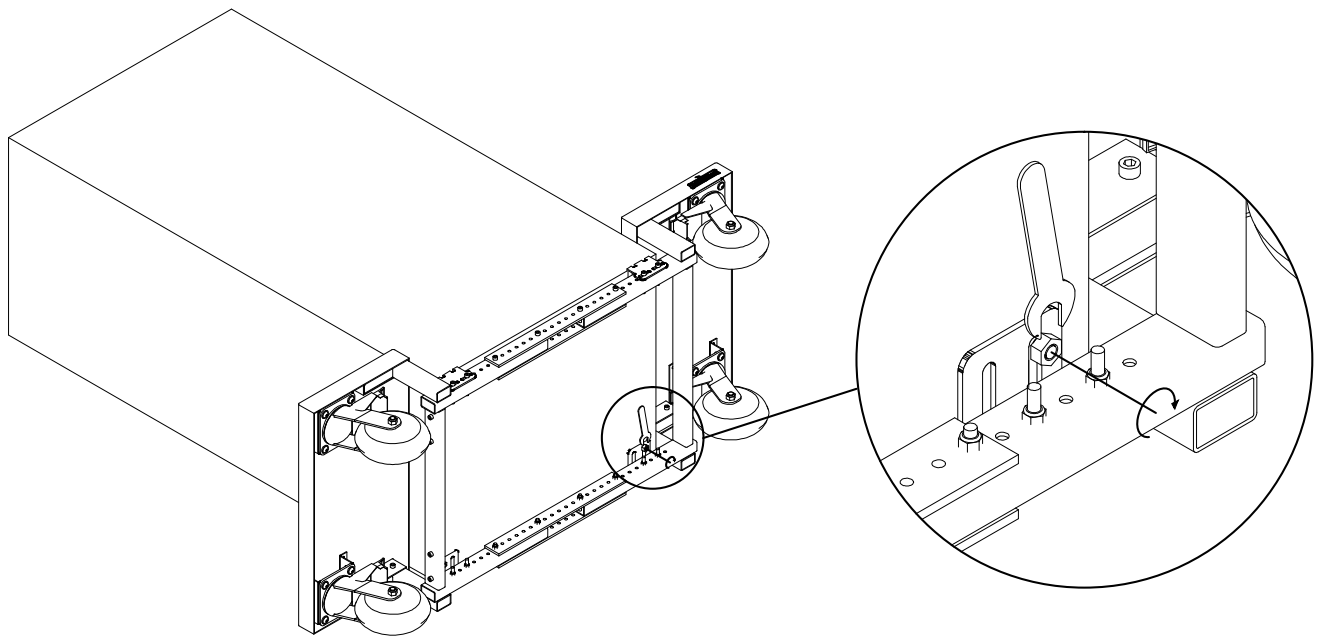


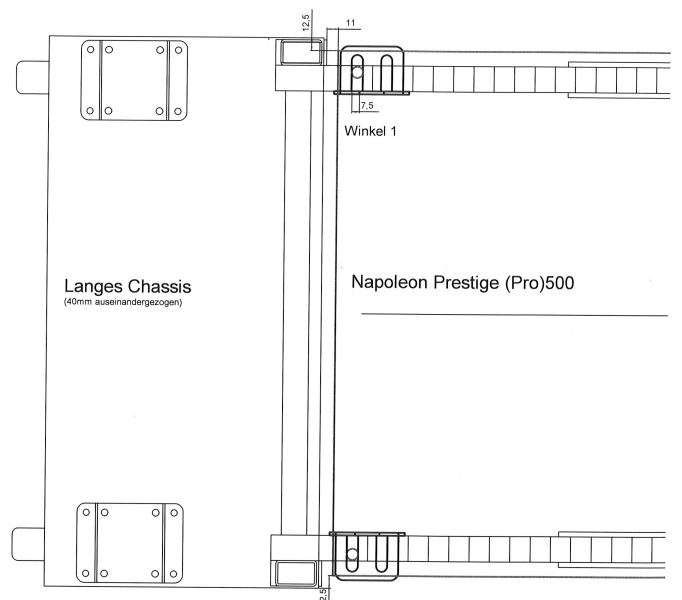
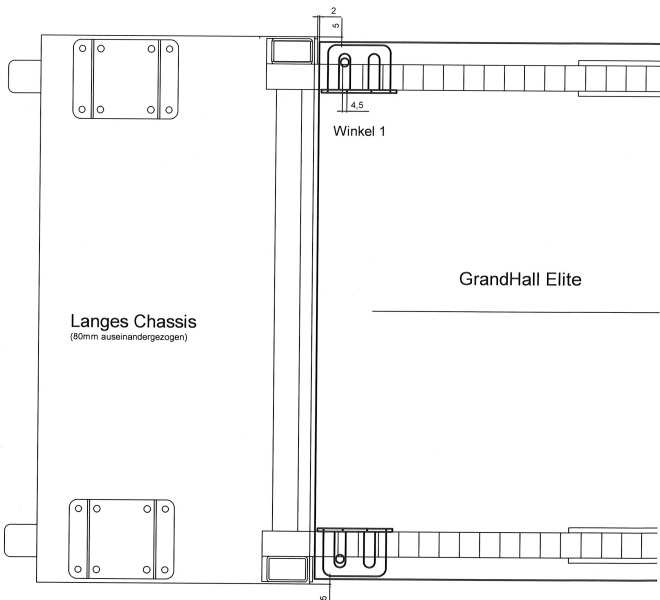
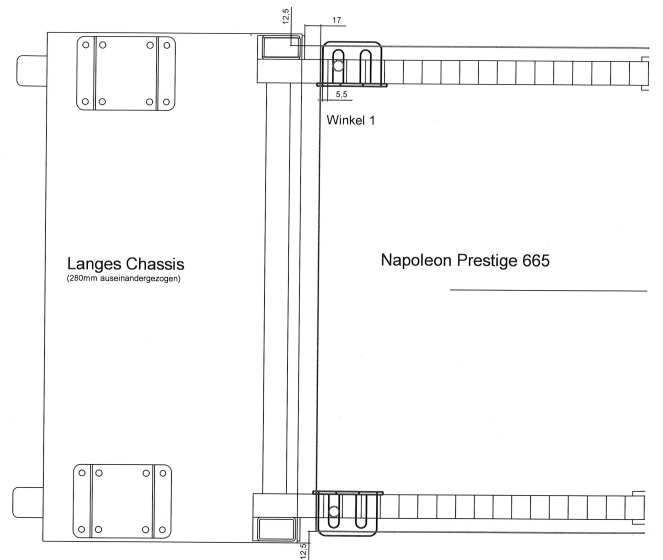
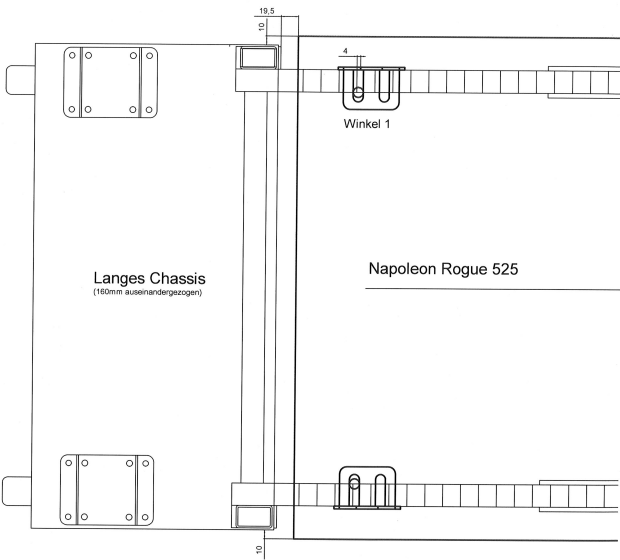
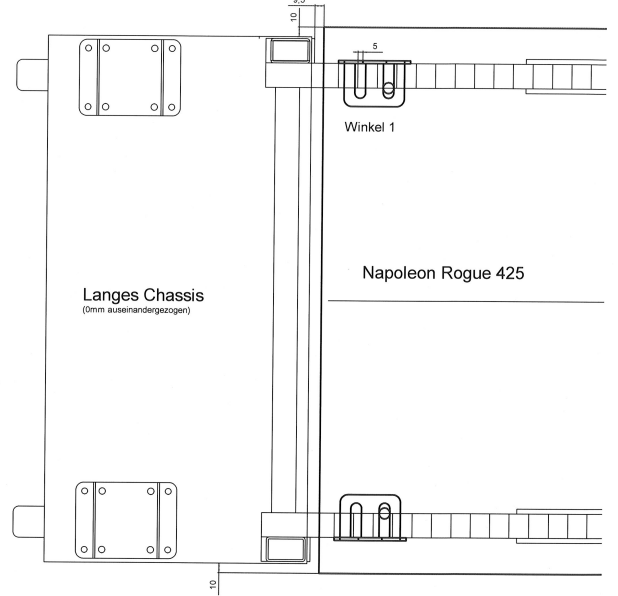
Montieren Sie die Schraube
aber ziehen Sie jene noch
nicht fest an.

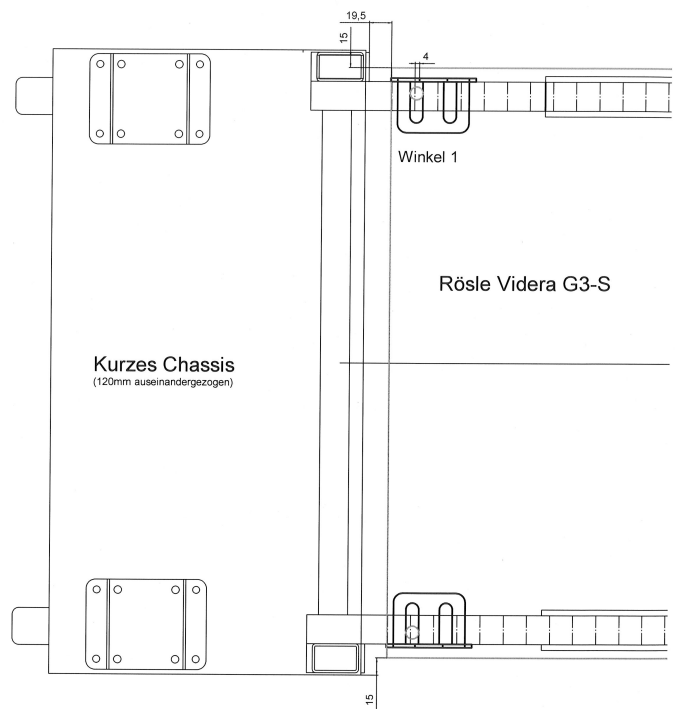
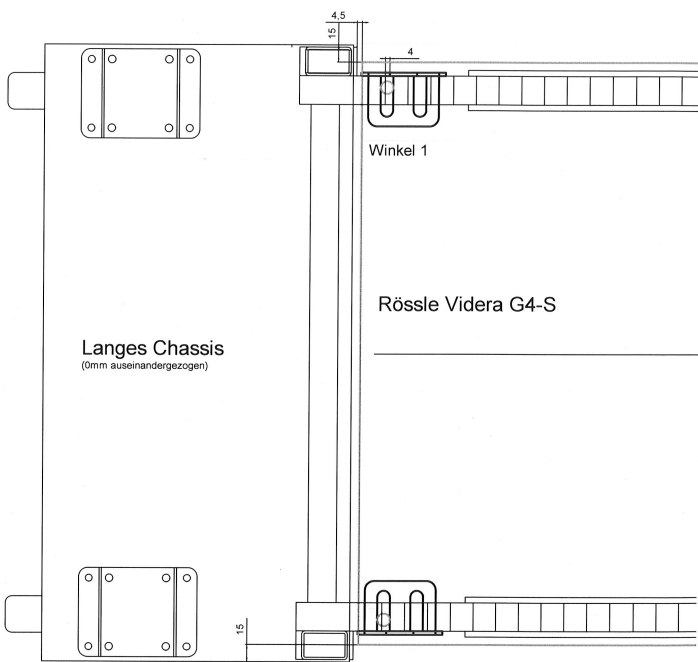
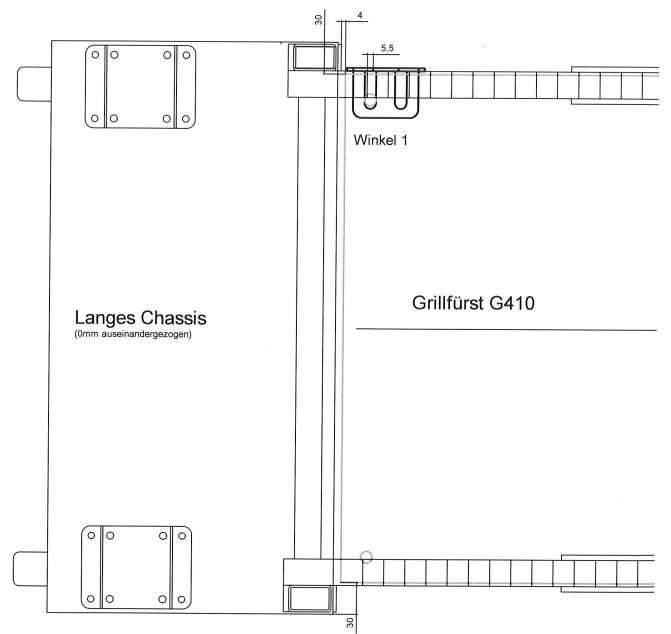
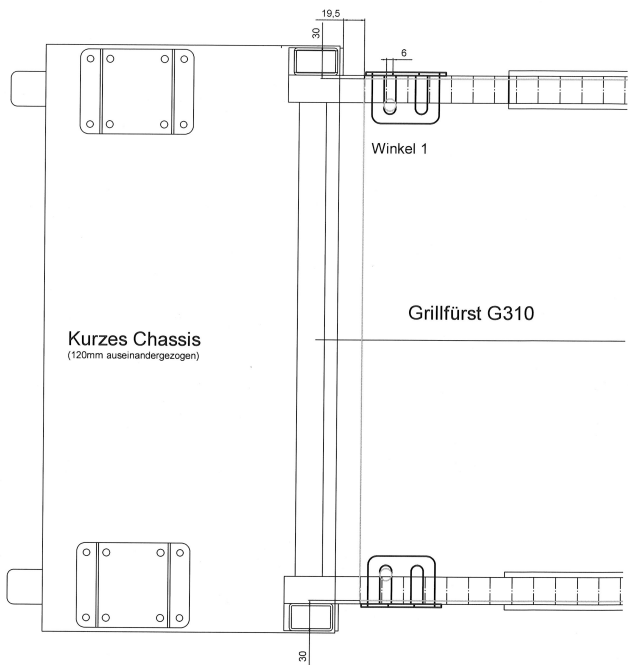
Schritt 3



Schritt 4

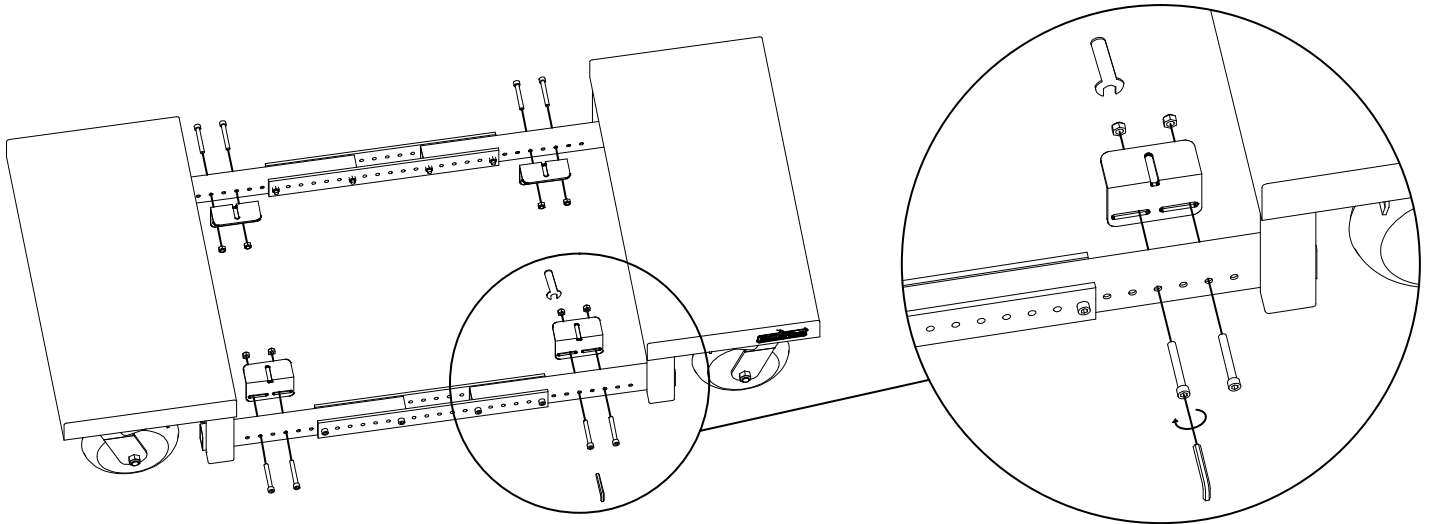




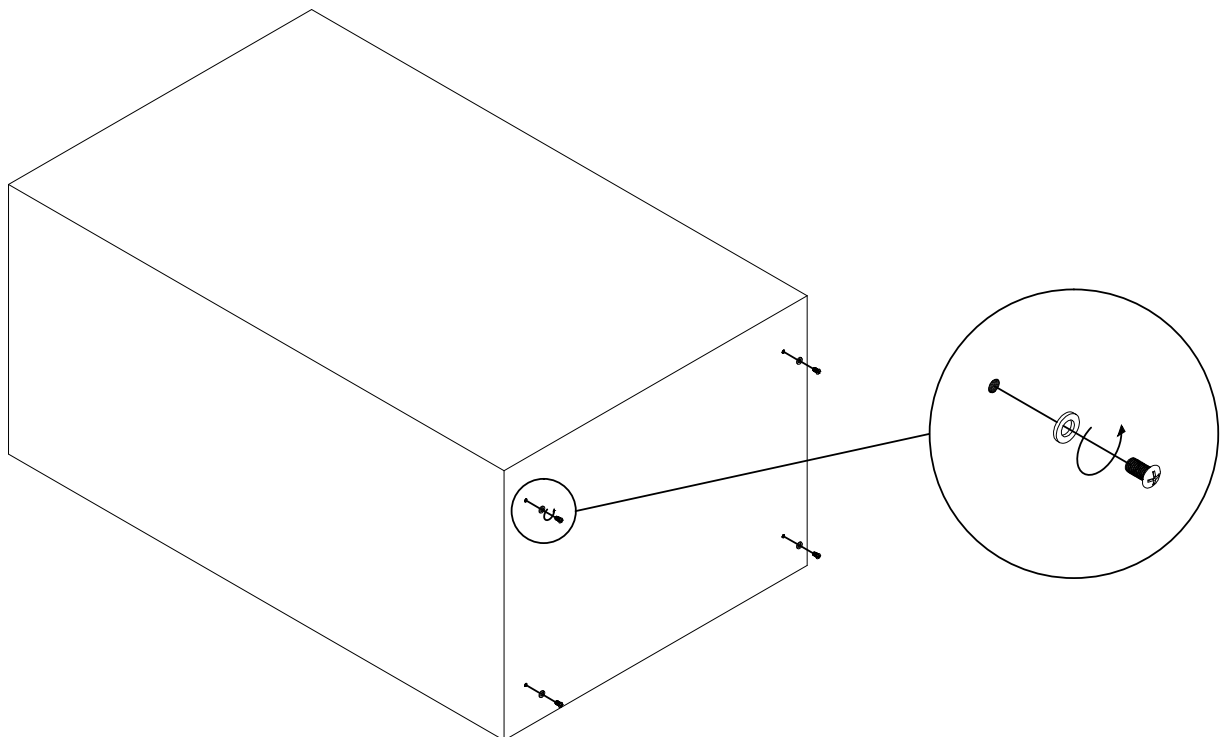


Beispielhafte Montage Winkelset II

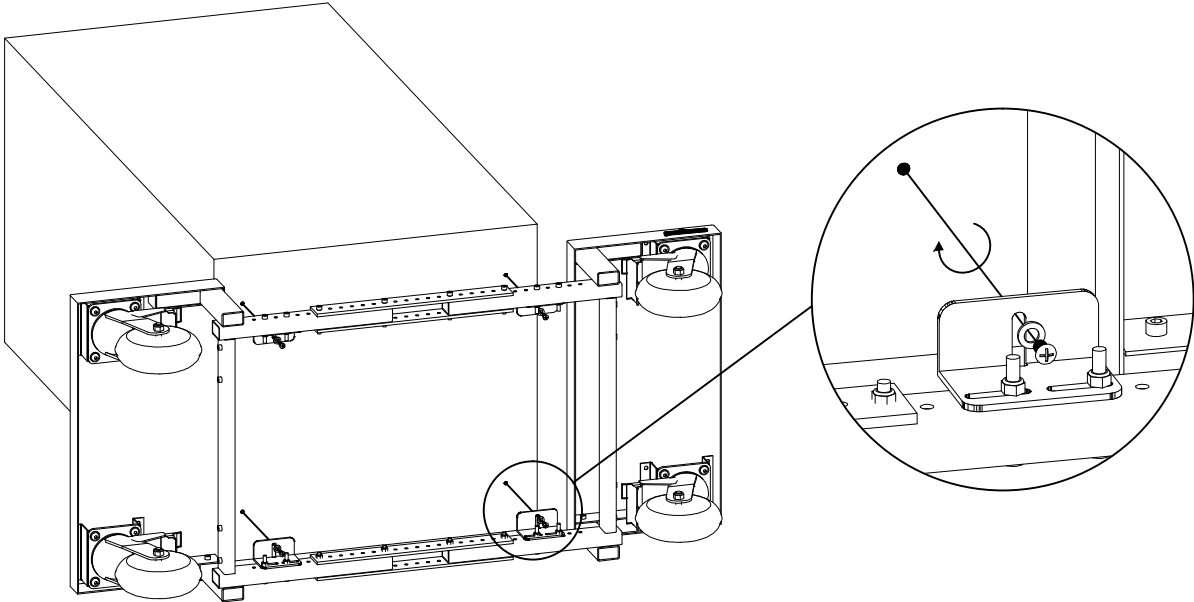
Schritt 1



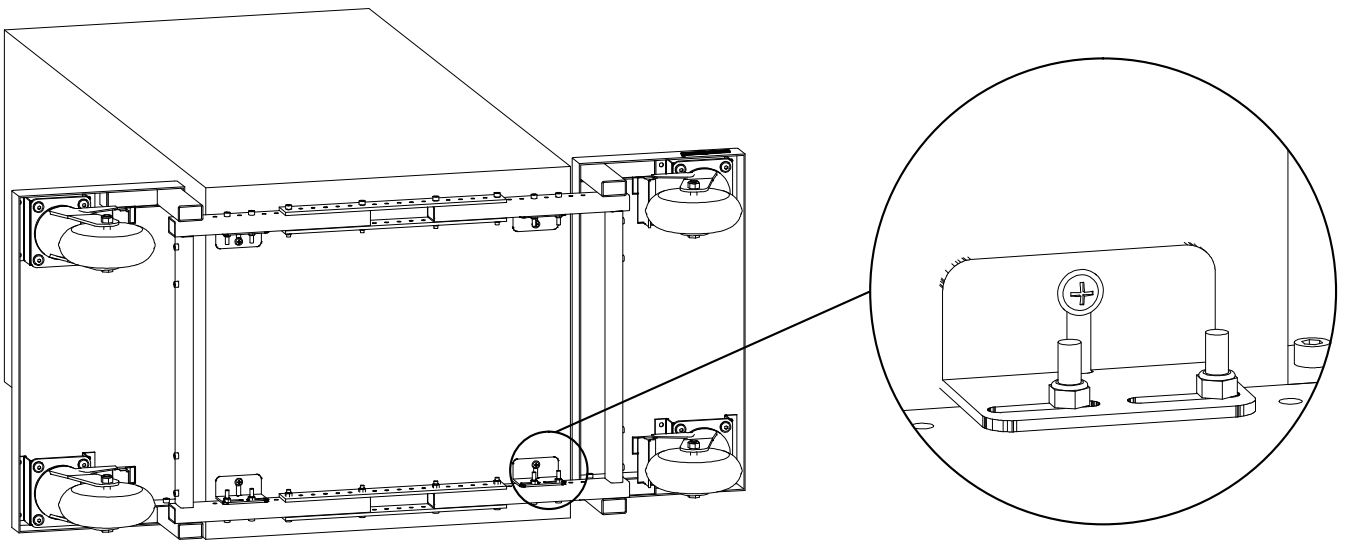
Schritt 2

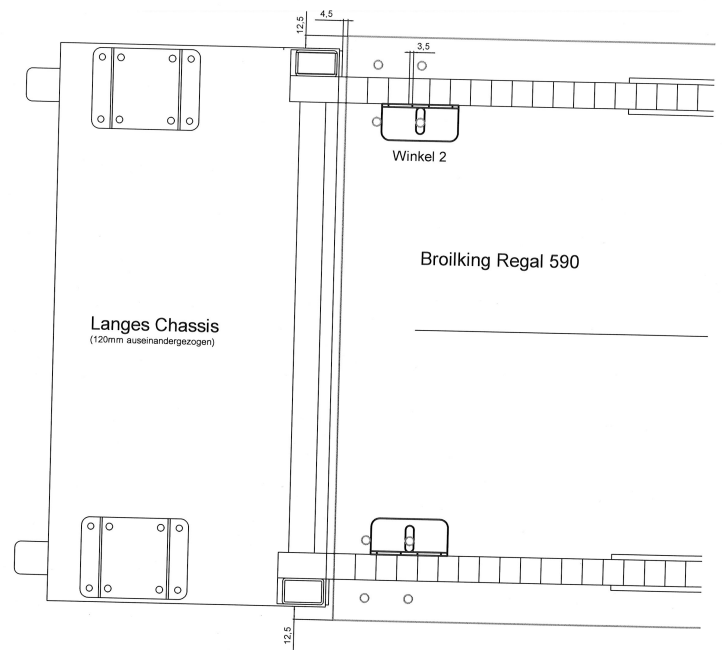
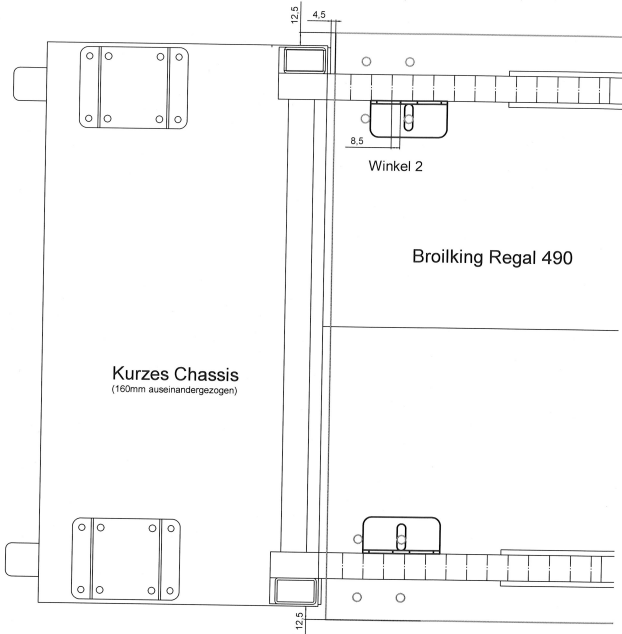
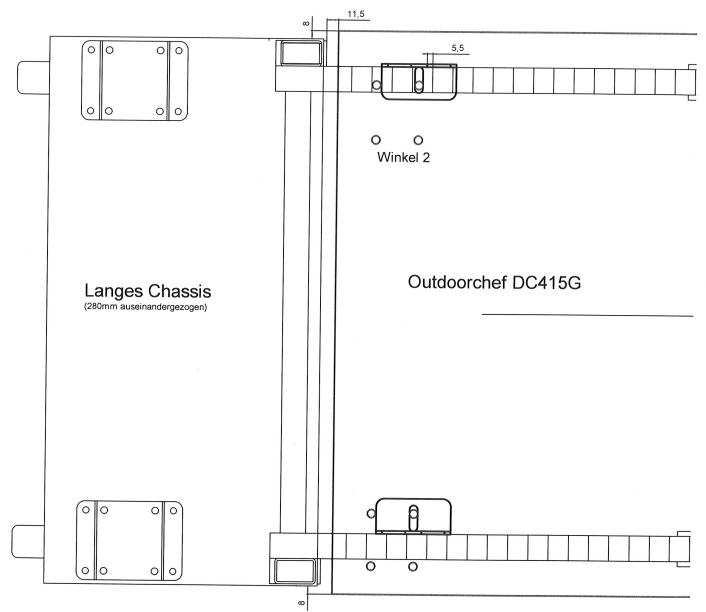
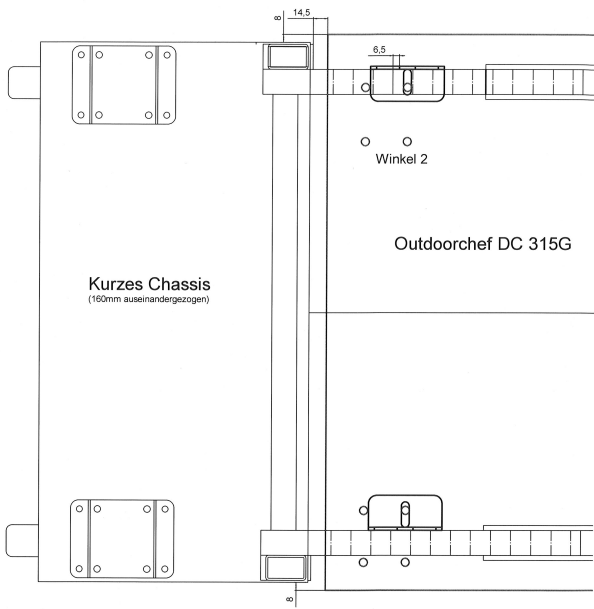


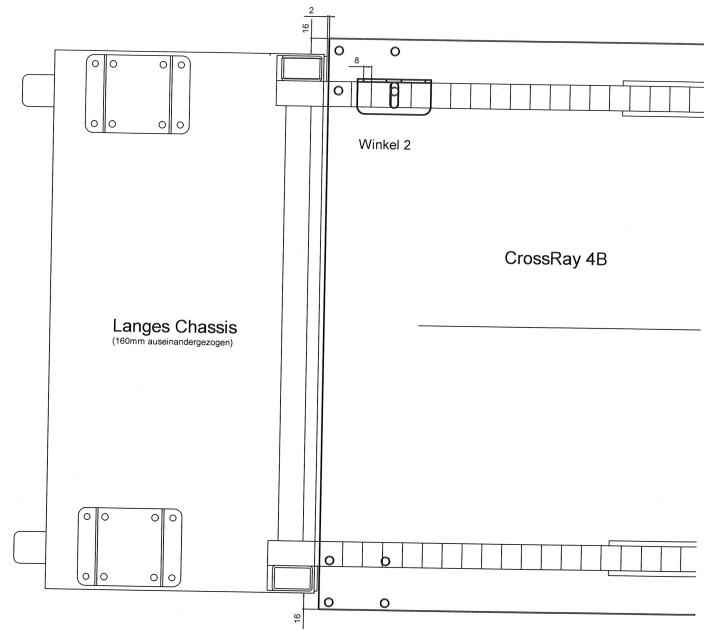
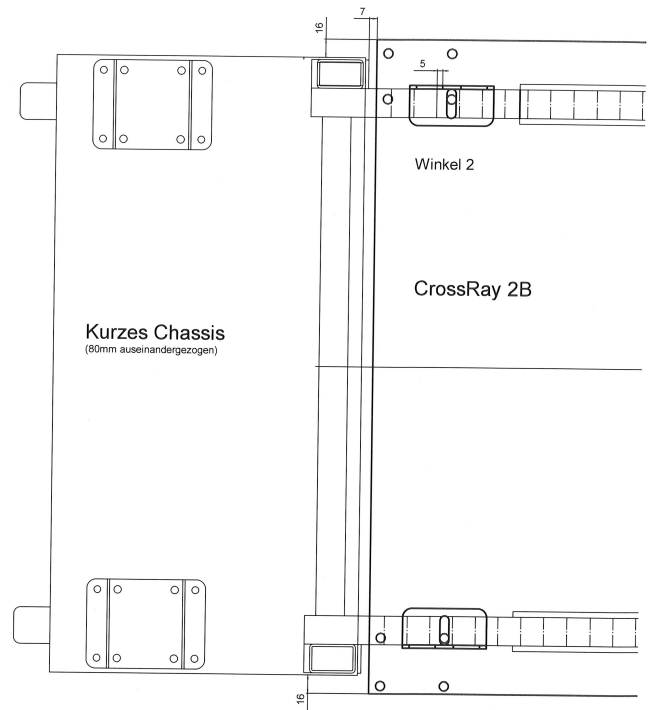
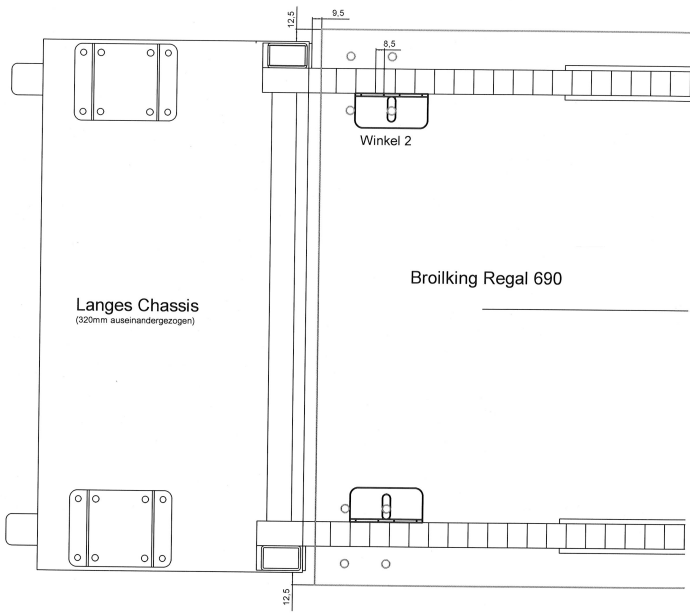
Schritt 3



Schritt 4

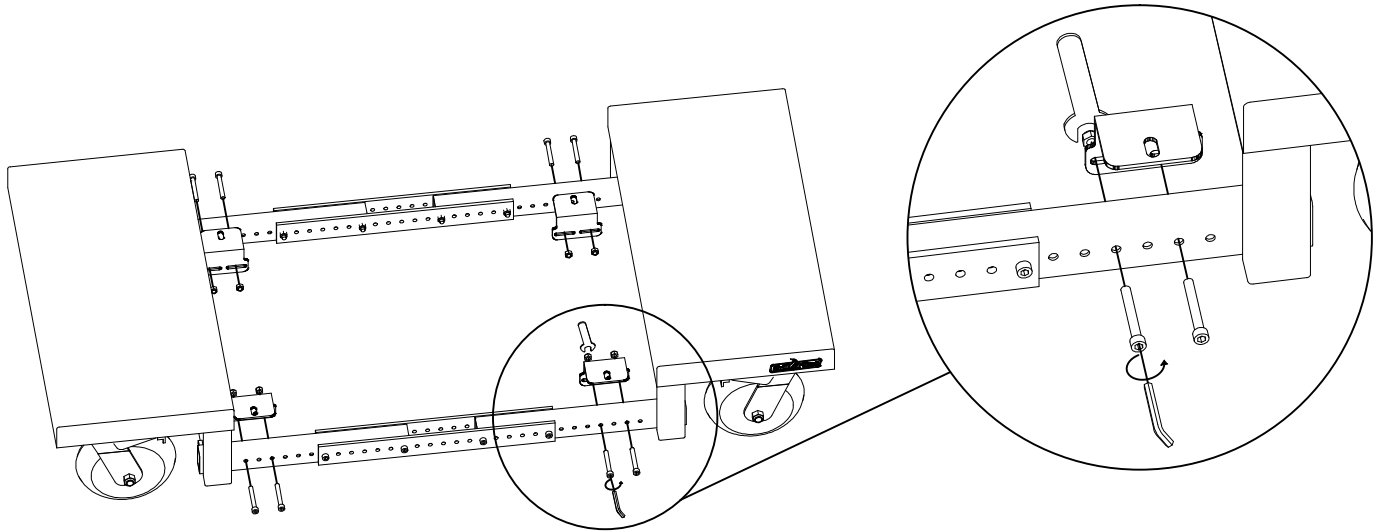




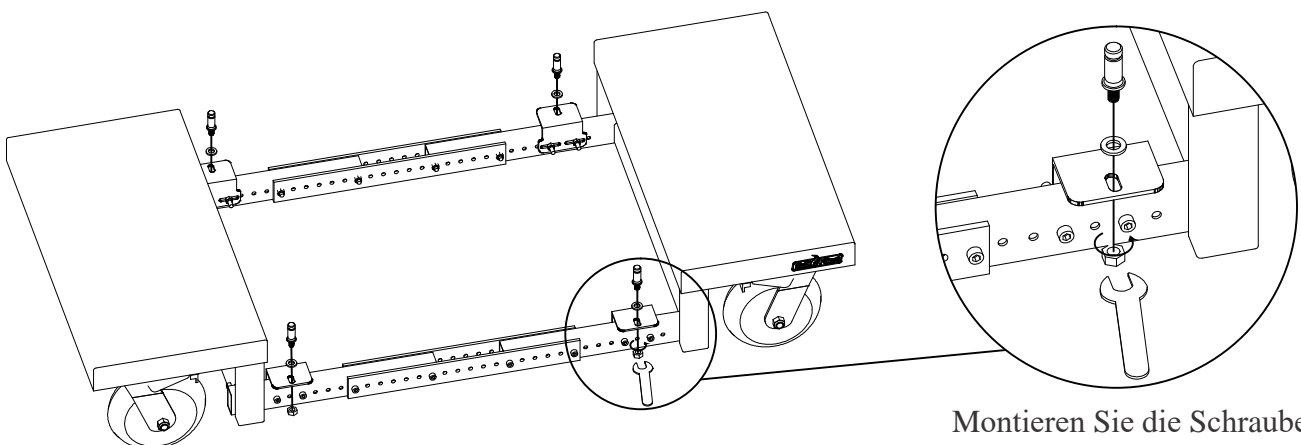


Beispielhafte Montage Winkelset III

Schritt 1

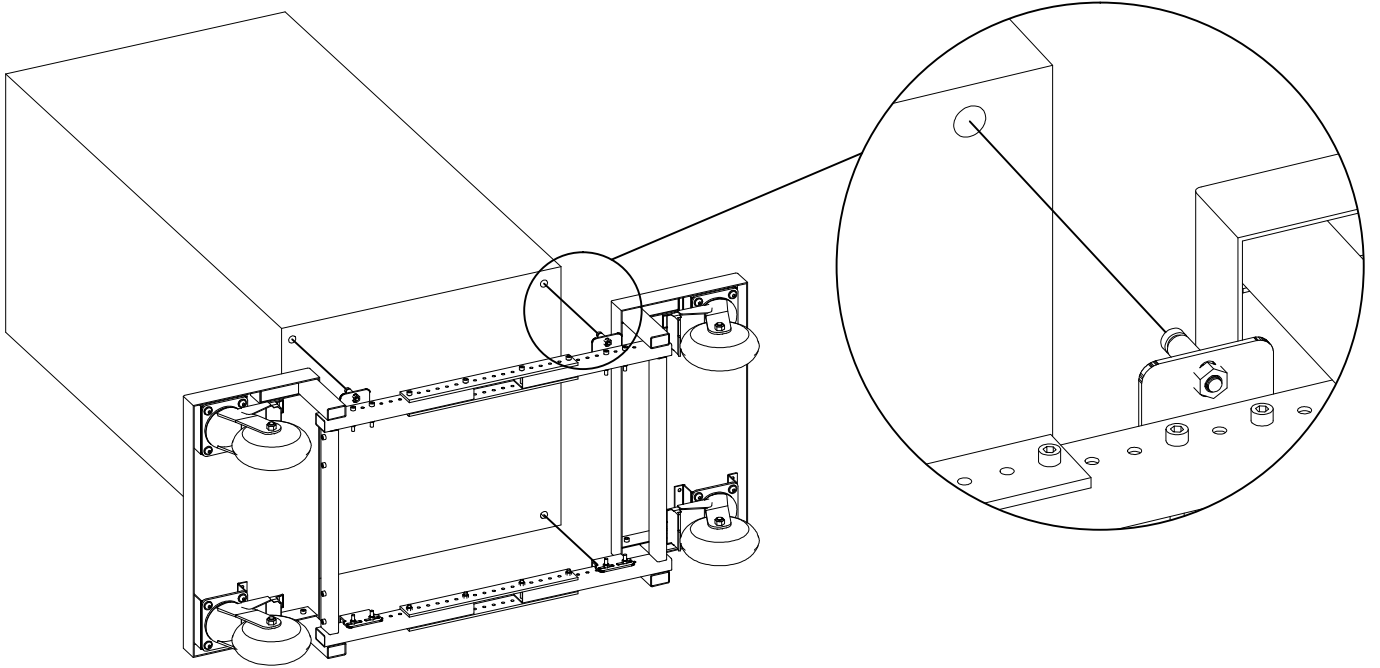


Schritt 2



Montieren Sie die Schraube
aber ziehen Sie jene noch
nicht fest an.

Schritt 3



Schritt 4

