



## Einleitung

Sehr geehrter Kunde,  
vielen Dank, dass Sie sich für unseren  
Grillfürst Grillpavillon entschieden haben!

Mit diesem Grillpavillon genießen Sie  
ausgereifte und zuverlässige Funktion mit  
einem ansprechendem Design.

Unsere Produkte unterliegen einer sorg-  
fältigen Qualitätskontrolle. Sollten Sie  
dennoch Grund zur Beanstandung haben,  
so wenden Sie sich bitte direkt an unse-  
ren Kundenservice. Gerne werden wir uns  
Ihrer Reklamation annehmen und für eine  
zufriedenstellende Regulierung sorgen.

Kundenservice / Ersatzteile  
E-Mail: [shop@grillfuerst.de](mailto:shop@grillfuerst.de)  
Telefon 06621/43209-00  
Telefax 06621/43209-12

Außerhalb der Bürozeiten können Sie  
uns Ihr Anliegen jederzeit gerne per Mail  
mitteilen.

## Inhaltsverzeichnis

|                                 |    |
|---------------------------------|----|
| Wichtige Sicherheitshinweise    | 3  |
| Montage                         | 4  |
| Entfalten und Aufstellen        | 5  |
| Abbau und Zusammenfallen        | 7  |
| Artikelbeschreibung             | 10 |
| Grillfürst Garantiebestimmungen | 11 |

## Wichtige Sicherheitshinweise

Vor dem Gebrauch:

Bevor Sie den Grillpavillon das erste Mal  
einsetzen, lesen Sie diese Anleitung bitte  
sorgfältig durch!

Der Grillpavillon ist nur für den privaten  
und nicht für den gewerblichen Gebrauch  
geeignet.

Jegliche Veränderungen am Grillpavillon  
können gefährlich Folgen haben und sind  
mit dem Verlust der Betriebserlaubnis  
verbunden, wodurch Garantie-/Gewährleis-  
tungsansprüche verfallen.

Wichtig:

Bitte prüfen Sie den Inhalt der Verpackung  
sofort nach Erhalt auf Vollständigkeit.  
Wenden Sie sich im Bedarfsfall bitte direkt  
an Ihren Händler. Reklamationen hin-  
sichtlich der Vollständigkeit können nach  
bereits erfolgter bzw. begonnener Montage  
leider nicht mehr anerkannt werden.

Hinweis Dachplane:

Die Dachplane darf nur mit Wasser und  
handelsüblichem Neutralreiniger vor-  
sichtig gereinigt werden. Auf keinen Fall  
aggressiven Reiniger verwenden.

Es handelt sich um eine moderne Pla-  
ne aus High-Tech-Stoffen, welche eine  
hohe Dichtigkeit und Stabilität mit einem  
kleinen Packmaß und einem geringem Ge-  
wicht verbindet. Dennoch kann von einem  
Pavillon-Dach nicht die gleiche Dichtigkeit  
wie beispielsweise einem Hausdach er-  
wartet werden. Bei starkem Regen kann es  
daher vorkommen, dass Feuchtigkeit zuerst  
an den Nähten durchdringt und sich im  
inneren Bereich des Daches tropfenförmig  
sammelt. Dies ist kein Reklamationsgrund.  
Die Behandlung von Nahtstellen mit Melk-  
fett oder Kerzenwachs ist ein bewährtes  
Mittel, um die Abdichtung zu verbessern.

Desweiteren ist es empfehlenswert, die  
Dachplane mit einem geeigneten  
Imprägnierungsmittel zu pflegen.

Befolgen Sie die Anweisungen dieser  
Anleitung sorgfältig um Verletzungen wie  
beispielsweise Quetschungen oder Ein-  
klemmen von Körperteilen beim Ent- bzw.  
Zusammenfallen zu verhindern.

Bitte beachten Sie, dass das Ent- bzw.  
Zusammenfallen des Grillpavillons immer  
durch zwei Personen durchgeführt werden  
muss.

Bitte ziehen oder biegen Sie die Beine  
des Gestells am unteren Ende nicht nach  
ausen, weder während der Montage, noch  
am fertig aufgestellten Grillpavillon. Ein  
hierbei verbogenes Dachgestell stellt kei-  
nen Reklamationsgrund dar.

Alkoholgenuss, verschreibungspflichtige  
und nicht verschreibungspflichtige Medi-  
kamente können Sie in der Fähigkeit den  
Grillpavillon ordnungsgemäß aufzubauen  
bzw. abzubauen und einzusetzen beein-  
trächtigen.

Beim Ent- bzw. Zusammenfallen des Grill-  
pavillons niemals Gewalt anwenden.

Der Grillpavillon ist nicht für die Nutzung  
bei starkem Wind, starkem Regen oder  
Schneefall geeignet.

Hier besteht die Gefahr von Verletzungen  
und Beschädigung bzw. Zerstörung des  
Grillpavillons, da die Streben durch die  
Windlast und / oder das Gewicht von Wasser  
oder Schnee nachgeben können.

Sollte der Pavillon in starkem Regen oder  
Schnee stehen, achten Sie auf durchgehende  
Entlastung der Dachplane und des  
Untergestells. Lagern Sie den Grillpavillon  
stets nur vollständig trocken und mit der  
Schutzhülle versehen.

## Montage

**WICHTIG:** Bitte vor Beginn der Aufstellung diese Anleitung sorgfältig lesen!

Wählen Sie einen ausreichend großen und ebenen Platz um den Grillpavillon aufzustellen.

Während der Montage tragen Sie bitte Schutzhandschuhe! Vom Hersteller wurde mit größter Sorgfalt alles getan, um die Entstehung von scharfen Kanten zu vermeiden. Trotzdem ist es nicht ausgeschlossen, dass es zu gesundheitlichen Beeinträchtigungen kommen kann. Teppiche und Teppichboden sowie

Holzbeläge sind als Montageort nicht geeignet, sie könnten während der Benutzung beschädigt werden.

Führen Sie das Ent- bzw. Zusammenfallen des Grillpavillons in der angegebenen Reihenfolge durch!

Entfernen Sie vor dem Zusammenbau alle Schutzfolien.

Wenden Sie niemals Gewalt an! Dies führt in der Regel zu Verletzungen und/oder Beschädigungen!

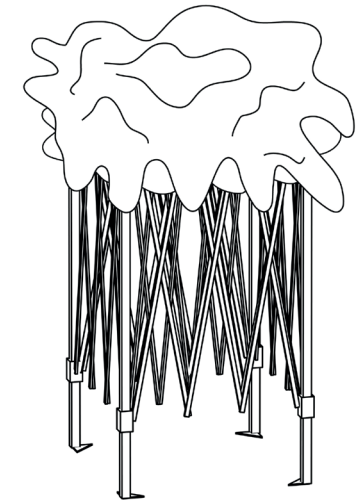


## Entfalten und Aufstellen

### Schritt 1

Positionieren Sie den verpackten Grillpavillon im Zentrum der Freifläche, die überdacht werden soll.

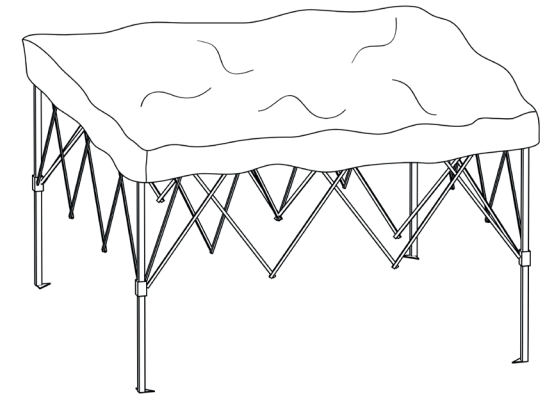
Nachdem Sie den zusammengefalteten Pavillon aus der Transporttasche entnommen haben, stellen Sie ihn zusammen mit Ihrem Montagepartner auf die Standfüße wie in nebenstehender Abbildung ersichtlich.



### Schritt 2

Zusammen mit dem Montagepartner die Standbeine greifen und den Pavillon leicht anheben. Nun die Standbeine gleichmäßig so weit auseinanderziehen, bis das Gestell vollständig auseinandergefaltet ist. Unbedingt darauf achten, dass die Plane nicht eingeklemmt wird!

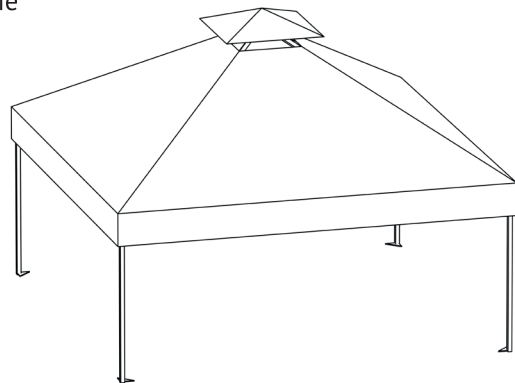
**VORSICHT:** Verletzungsgefahr durch Klemmen am Gestell!



### Schritt 3

Die Spannvorrichtungen an jeder Ecke müssen jetzt bis zum Anschlag nach oben gedrückt werden.

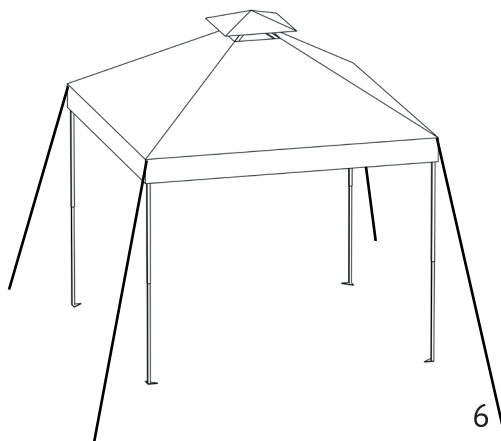
ACHTUNG: Solange die Spannvorrichtungen nicht sicher eingerastet sind, ist die Standsicherheit nicht gewährleistet.



### Schritt 4

An jedes der 4 ausziehbaren Standbeine setzen Sie einen Standteller. Danach den innenliegenden Teleskopteil der ausziehbaren Standbeine komplett herausziehen und sicher in den dafür vorgesehenen Öffnungen einrasten lassen. Verspannungen der Teleskoprohre sind zu vermeiden, da es sonst zu Beschädigungen kommen kann. Streichen Sie die Dachplane flatt und befestigen sie mit den Klettbindern am Gestell. Verankern Sie den Pavillon an den Standtellern sicher mit Hilfe der mitgelieferten Heringe.

Bitte spannen Sie die Dachplane durch Befestigung der Spannleinen an den Ringen am Dach und den mitgelieferten Heringen. Eine Wasseransammlung auf dem Dach durch eine nicht ausreichend gespannte Dachplane, stellt keinen Reklamationsgrund dar.

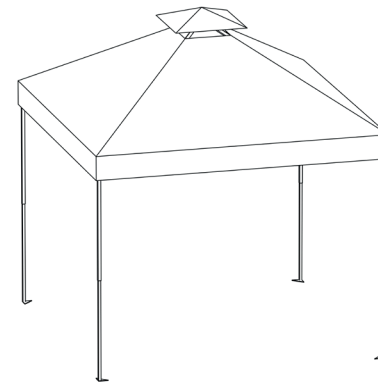


6

### Abbau und Zusammenfalten

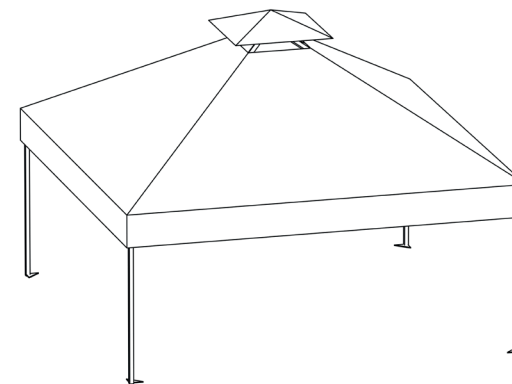
#### Schritt 5

Entfernen Sie alle Heringe und Spannleinen und öffnen Sie alle Klettbinden der Bespannung.



#### Schritt 6

Heben Sie nun zusammen mit Ihrem Montagepartner das Pavillongestell an einer Seite an, lösen Sie die Verriegelungen der Standbeine und schieben Sie sie vollständig in das Grundrohr ein. Verfahren Sie an der gegenüberliegenden Seite in der gleichen Weise.



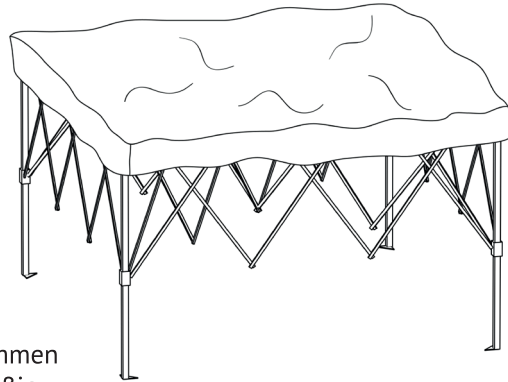
7

### Schritt 7

Lösen Sie die Verriegelung der Spannvorrichtungen an den Ecken.

Heben Sie jetzt zusammen mit Ihrem Montagepartner den Grillpavillon an den Ecken etwas an und entspannen Sie die Konstruktion in dem Sie die Standbeine ein wenig zur Mitte bewegen.

Hier kann es nötig sein, die Konstruktion leicht zu rütteln, um die Verstrebung zu entspannen.



### Schritt 8

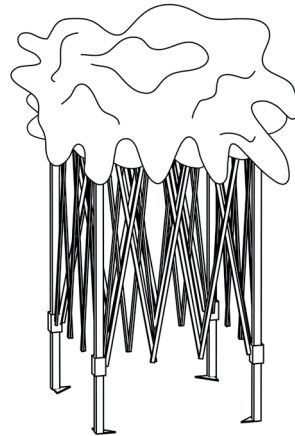
Schieben Sie den Grillpavillon zusammen mit Ihrem Montagepartner gleichmäßig zur Mitte hin zusammen. Vor dem kompletten Zusammenschieben ist es von Vorteil, die Konstruktion leicht anzuheben.

**ACHTUNG:** Beim Zusammenschieben der Standbeine muss darauf geachtet werden, dass die Dachplane nicht eingeklemmt oder stark verknickt wird.

Heben Sie das Pavillongestell zusammen kurz vor dem kompletten Zusammenfallen etwas an um es dann anschließend vollständig zusammen zu schieben.

Den zusammengefalteten Grillpavillon und das Befestigungsmaterial in der Transporttasche verstauen.

**ACHTUNG:** Die Dachplane muss vor dem Zusammenfallen vollständig trocken sein! Lagern Sie den Grillpavillon bis zum nächsten Einsatz an einem kühlen und trockenen Platz.



## **GARANTIEBEDINGUNGEN**

### **GRILLFÜRST**

Die Grillfürst GmbH (kurz: GRILLFÜRST) garantiert dem Endkunden (kurz: Kunde) nach Maßgabe der folgenden Bestimmungen, dass an Kunden in der Bundesrepublik Deutschland gelieferte Grillgeräte der Marke GRILLFÜRST und Grillzubehör der Marke GRILLFÜRST innerhalb eines Zeitraums von drei Jahren ab dem Tag des Kaufs durch den Kunden (Garantiefrist) frei von Material- und Verarbeitungsfehlern sein werden.

Darüber hinaus verpflichtet sich GRILLFÜRST, Kunden bei etwaigen Defekten an Brennern, Grillrosten, Flammenschutzblechen und/oder Fettschalen der Marke GRILLFÜRST, die innerhalb eines Zeitraums von (weiteren) fünf Jahren ab dem Ende der obig genannten Garantiefrist auftreten, einmalig Ersatz in Gestalt neuer oder generalüberholter Teile zu einem Preis anzubieten, der im Verhältnis zu dem im Zeitpunkt der Ersatzteilanforderung auf [www.grillfuerst.de](http://www.grillfuerst.de) ausgewiesenen Kaufpreis um 50 % reduziert ist.

Die Ansprüche aus dieser Garantie bestehen nur, wenn  
der Defekt nicht durch einen von den Vorgaben der Montageanleitung abweichenden Aufbau verursacht wurde,  
der Defekt nicht durch ein vom Hersteller nicht autorisiertes Zubehör verursacht wurde,  
der Defekt nicht durch einen von der normalen Bestimmung und den Vorgaben des Herstellers gemäß Benutzerhandbuch abweichenden Gebrauch verursacht wurde,  
der Defekt nicht durch mechanische und/oder chemische Einflüsse,  
Nachlässigkeit, fehlende Reinigung oder fehlerhafte Bedienung verursacht wurde sowie die Fabrikationsnummer nicht entfernt oder unkenntlich gemacht wurde.

Ansprüche/Rechte aus dieser Garantie können zudem nur unter Vorlage eines Nachweises

über das Kaufdatum (z. B. Rechnung / Kauf-beleg) geltend gemacht werden. Darüber hinaus sind die jeweilige Modellbezeichnung und Seriennummer der Ware mitzuteilen.

GRILLFÜRST behält sich das Recht vor, die beanstandete Ware oder Teile davon selbst oder durch einen von GRILLFÜRST beauftragten Dritten zu begutachten, um die Ursache des beanstandeten Defekts festzustellen.

Die Ausgabe der im Rahmen dieser Garantie zur Verfügung gestellten Ersatzteile an Kunden findet gemäß der dem Kunden zustehenden Wahl über den Versandweg (Retouren-Adresse: Grillfürst GmbH, Wippershainer Str. 41 in 36251 Bad Hersfeld / Deutschland) oder alternativ vor Ort in einer der GRILLFÜRST-Filialen (abrufbar unter URL: <https://www.grillfuerst.de/Stores.php>) statt.

Für etwaige Kosten zur Einsendung defekter Waren und zur Zusendung von Ersatzteilen kommt GRILLFÜRST nicht auf. Auch die zum Zwecke etwaiger Reparaturarbeiten erforderlichen Aufwendungen, insbesondere Arbeits-/Materialkosten, werden von GRILLFÜRST nicht übernommen.

Der räumliche Geltungsbereich dieser Garantie beschränkt sich auf die Bundesrepublik Deutschland; für diese Garantie und die daraus folgenden Ansprüche und/oder Rechte gilt daher das Recht der Bundesrepublik Deutschland. Zugunsten von Verbrauchern mit Sitz außerhalb der Bundesrepublik Deutschland bleiben zwingende Verbraucherschutzvorschriften im Verbraucherstaat anwendbar.

Die gesetzlichen Rechte – unter anderem auch die Rechte als Käufer bei Mängeln der Sache gegenüber dem jeweiligen Verkäufer – werden durch diese Garantie nicht eingeschränkt.

Grillfürst GmbH  
Brückenmühle 93  
36100 Petersberg / Deutschland

Geschäftsführer:  
Joachim Weber, Ralf Geishauer

Handelsregister: Amtsgericht Fulda (HRB 5901)

USt-Ident.Nr.: DE 815245245

Fon: +49(0)6621 – 43 20 900  
Fax: +49(0)6621 – 43 20 912  
E-Mail: [shop@grillfuerst.de](mailto:shop@grillfuerst.de)

### **Gerätebeschreibung**

Grillfürst Grillpavillon  
Maße: ca. 3 x 3 x 2,6 m  
Art Nr.: 20-007  
EAN: 0767523544892  
Gewicht: ca. 14 kg

Faltbarer Grillpavillon, Unterkonstruktion in robustem Metallmix mit wettergeschützter Spezialabdeckung und mittiger Entlüftungsmöglichkeit zur Vermeidung von Stauwärme und Kondensat.



| Art. | Bauteil | Stück | Art. | Bauteil | Stück |
|------|---------|-------|------|---------|-------|
| A1   |         | 4     | P1   |         | 4     |
| A2   |         | 4     | P2   |         | 4     |
| B    |         | 24    | P3   |         | 4     |
| C    |         | 4     | P4   |         | 24    |
| D    |         | 4     | P5   |         | 32    |
| E    |         | 4     | P6   |         | 4     |
| F    |         | 4     | P7   |         | 4     |
| G    |         | 4     | P8   |         | 4     |
| H    |         | 1     | P9   |         | 1     |
|      |         |       | P10  |         | 1     |

