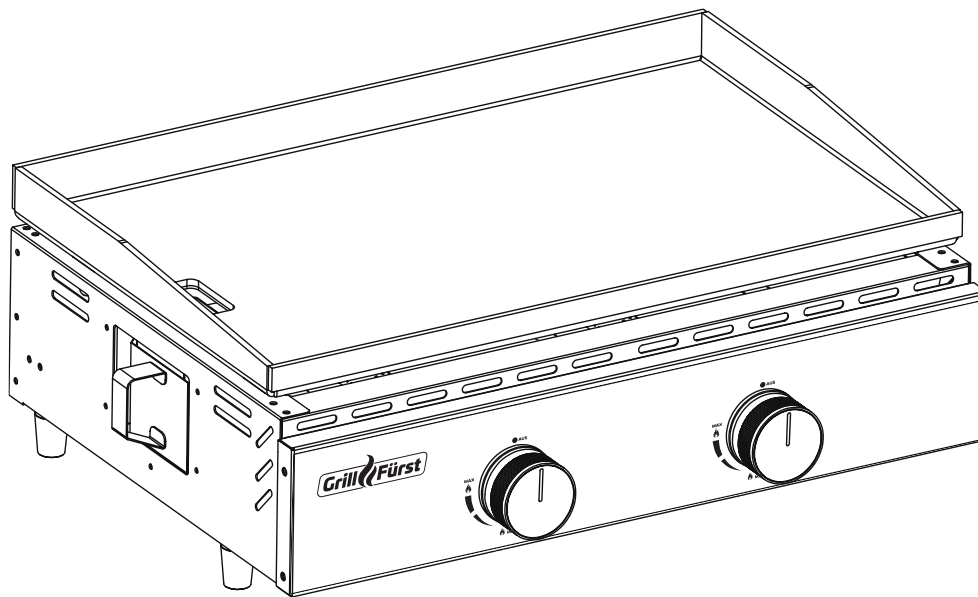




**Bedienungsanleitung/
Montageanleitung
Grillfürst Gas Plancha**



Bitte bewahren Sie diese Anleitung
sorgfältig für späteren Bedarf auf!

**Dieser Gasgrill ist ausschließlich
für den Außenbereich bestimmt!
Vorsicht Gas!**

Inhaltsübersicht

Hinweise zur Bedienungsanleitung-----	2
Technische Daten-----	3
Allgemeine Sicherheitshinweise-----	4
Explosionszeichnung-----	5
Lieferumfang-----	6
Montage-----	7
Vor der Inbetriebnahme-----	10
Umgang mit der Gas Plancha-----	12
Fehlersuche-----	14
Service-----	15
Garantie-----	16

WICHTIG: Lesen Sie alle Anweisungen und Hinweise dieser Bedienungsanleitung vor Benutzung des Geräts vollständig durch und befolgen Sie diese.

Hinweise zur Bedienungsanleitung

Das Benutzerhandbuch enthält wichtige Bedienungs- und Sicherheitshinweise zur Benutzung Ihrer Gas Plancha. Die Einhaltung aller angegebenen Sicherheitshinweise ist Voraussetzung für einen sicheren Betrieb. Lesen Sie daher unbedingt die Bedienungsanleitung und die Sicherheitshinweise vor der ersten Verwendung.

Symbolerklärung für Warn- und Sicherheitshinweise

Warn- und Sicherheitshinweise sind im Handbuch mit Piktogrammen gekennzeichnet und in einem grau schattierten Block hervorgehoben.



GEFAHR!

... weist auf eine unmittelbar drohende Gefahr hin, die zum Tod oder zu schweren Verletzungen führen kann, wenn sie nicht vermieden wird.



WARNUNG!

... weist auf eine möglicherweise gefährliche Situation hin, die zum Tod oder zu schweren Verletzungen führen kann, wenn sie nicht vermieden wird.

Korrekte Benutzung

Dieser Gasgrill im Freien ist nur für den privaten Gebrauch bestimmt.

Es wird zum Grillen, Erhitzen und Garen von Speisen verwendet.

Der Outdoor-Gasgrill ist nur für den Außenbereich geeignet und darf nicht in Innenräumen verwendet werden.

Der Hersteller haftet nicht für Schäden, die durch unsachgemäßen Gebrauch entstanden sind.

Nicht erlaubte Nutzungsformen

Alle Nutzungsformen, die nicht im Abschnitt oben aufgeführt sind.

Technische Daten

Abmessungen (BxHxT)	55,8 x 44 x 20,6 cm
Grillfläche (BxT)	55 x 35 cm
Netto Gewicht	14.5kg
Leistung	7 KW
Gasverbrauch	G30: 509g/h, G31:500g/h
Gassorte und Gasdruck	<input type="checkbox"/> I3+(28-30/37): G30 (Butan) bei 28-30 mbar, G31 (Propan) bei 37 mbar <input type="checkbox"/> I3B/P(30): G30 (Butan), G31 (Propan) bei 28-30mbar <input checked="" type="checkbox"/> I3B/P(50): G30 (Butan), G31 (Propan) bei 50 mbar <input type="checkbox"/> I3B/P(37): G30 (Butan), G31 (Propan) bei 37 mbar
Düsendurchmesser Ø :	<input type="checkbox"/> I3+(28-30/37): 0.92mm <input type="checkbox"/> I3B/P(30): 0.92mm <input checked="" type="checkbox"/> I3B/P(50): 0.80mm <input type="checkbox"/> I3B/P(37): 0.86mm
Bestimmungsort :	<input type="checkbox"/> I3+(28-30/37): BE,CH,CY,CZ,ES,FR,GB,GR,IE,IT,LT,LU,LV,PT,SI,SK <input type="checkbox"/> I3B/P(30): AL,BG,CY,DK,EE,FI,FR,HU,HR,IS,IT,LT,LU,MT,NL,NO,RO,SK,SI,SE,TR <input checked="" type="checkbox"/> I3B/P(50):AT,CH,DE,SK <input type="checkbox"/> I3B/P(37): PL

Allgemeine Sicherheitshinweise

Bei jedem Gebrauch zu beachten:

- Nur im Freien Verwenden!
- Lesen Sie die Bedienungsanleitung vor Inbetriebnahme des Gerätes.
- **ACHTUNG:** Zugängliche Teile können sehr heiß sein. Kinder fernhalten.
- Das Gerät muss während des Betriebs von brennbaren Materialien ferngehalten werden.
- Das Gerät während des Betriebes nicht bewegen!
- Nach Gebrauch das Schließventil der Gasflasche schließen.
- Das Gerät nicht verändern!



Warnung!

Verwenden Sie den die Plancha nur im Freien und stellen Sie das Gerät nur auf einer ebenen, nicht brennbaren Fläche auf.



Gefahr!

Gefahr von Feuer, Rauch und CO₂-Vergiftung bei Verwendung in Innenräumen!



Warnung!

Brandgefahr!

Stellen Sie das Gerät im Freien so auf, dass es mindestens 1m von brennbaren Materialien entfernt ist.



Gefahr!

Verbrennungsgefahr!

Das Brennergehäuse und die Grillplatte werden heiß, während der Gasgrill im Freien in Betrieb ist.



Hinweis:

Tragen Sie zum Schutz immer Grill- oder Küchenhandschuhe, wenn Sie die Plancha im Freien verwenden. Der Handschuh muss der PSA-Richtlinie entsprechen.



Gefahr!

Brandgefahr! Lassen Sie die Plancha während der Benutzung nicht unbeaufsichtigt und bewegen Sie diese auch nicht.

Beachten Sie die folgenden Hinweise

- Nur folgende Personen dürfen den Gasgrill im Freien bedienen:
Menschen, deren Reaktionsfähigkeit nicht durch Drogen, Alkohol oder Medikamente beeinträchtigt wurde. Personen ohne körperliche oder sensorische Einschränkungen oder eingeschränkte geistige Leistungsfähigkeit (diesen Personenkreis auf die Gefahren des Gerätes hinweisen und von einer für ihre Sicherheit verantwortlichen Person beaufsichtigen lassen).
- Jegliche Veränderungen am Gerät sind untersagt.
- Bitte wenden Sie sich im Schadensfall an unseren Service oder einen Fachbetrieb

- Tragen Sie bei der Verwendung der Plancha keine leicht entzündlichen Textilien
- Lassen Sie den Outdoor-Gasgrill vollständig abkühlen, bevor Sie ihn reinigen (siehe unten Wartung und Reinigung), abstellen und abdecken.
- Halten Sie Kinder und Haustiere vom Gerät fern.
- Stellen Sie das Gerät im Freien nicht in der Nähe von Eingängen oder Bereichen auf, in denen sich viele Menschen bewegen
- Halten Sie die Plancha im Freien von brennbaren Flüssigkeiten oder Gegenständen fern.



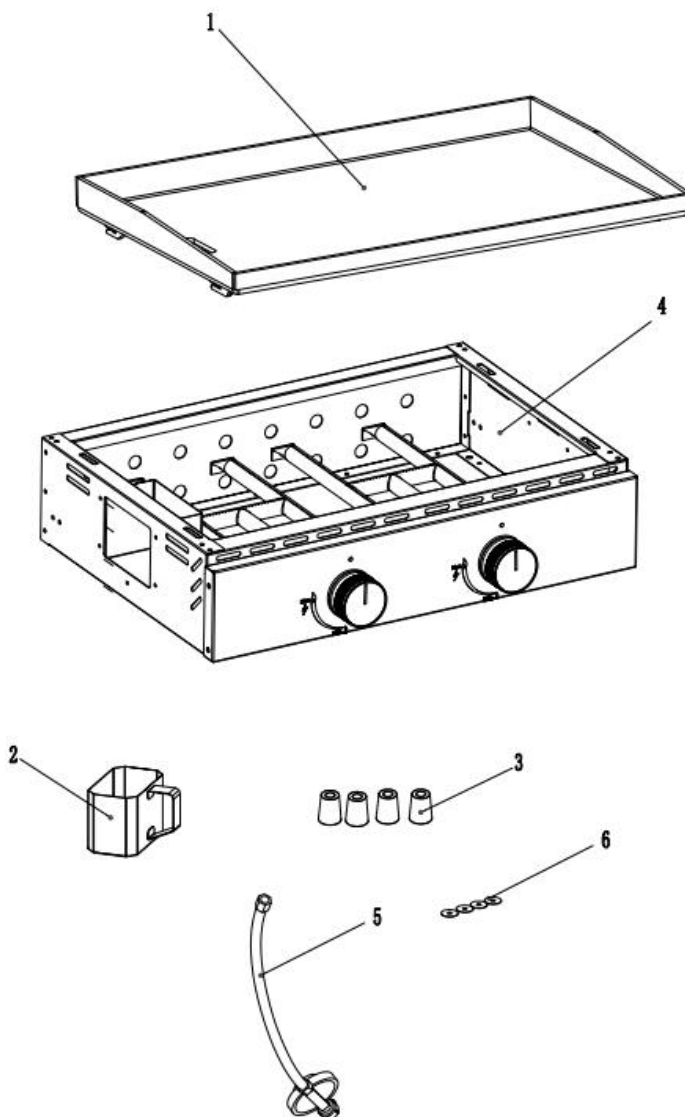
Gefahr!

Explosions- und Brandgefahr durch austretendes Gas!




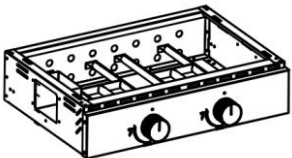


Wenn Sie Gas riechen:

1. Gaszufuhr absperrn
2. Offene Flammen löschen
3. Rufen Sie bei Bedarf die Feuerwehr

Explosionszeichnung




Lieferumfang

1.  1PC	2.  1PC	3.  4PC	4.  1PC
5.  1PC	6.  4PC		

Nr.		Name	Anzahl	Nr.		Name	Anzahl
1	GP02	Grillplatte	1	2	GP03	Auffangbehälter	1
3	GP07	Füße	4	4	GP01	Plancha Korpus	1
5	GP09	Schlauch mit Druckregler	1	6	GP11	Unterlegscheiben	4

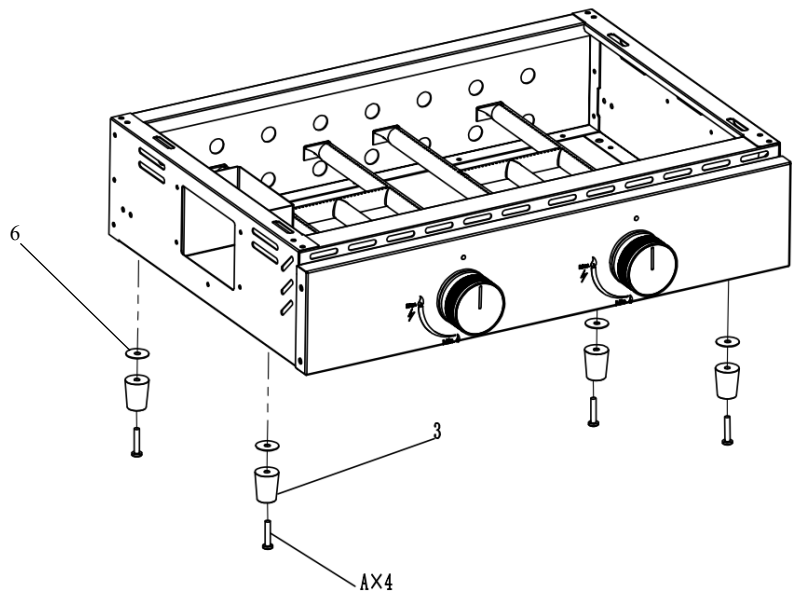
Komponenten

A: 4x
 M5x25 Schraube

Montage

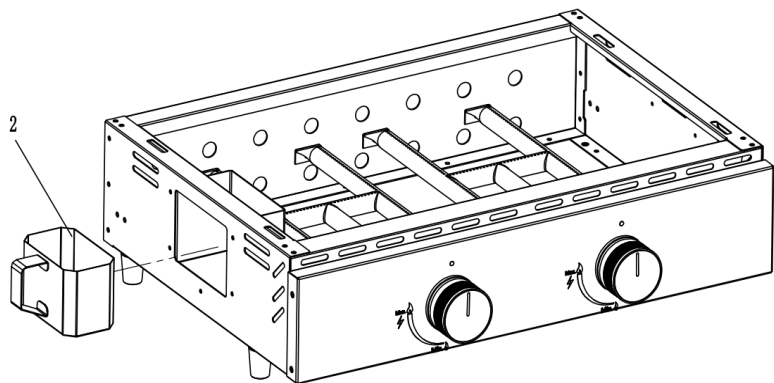
Schritt 1

Sie benötigen den Plancha Korpus (#4), die Füße (#3) und die Schrauben (#A). Schrauben Sie die Füße von unten mit einem Schraubendreher am Plancha Korpus fest.



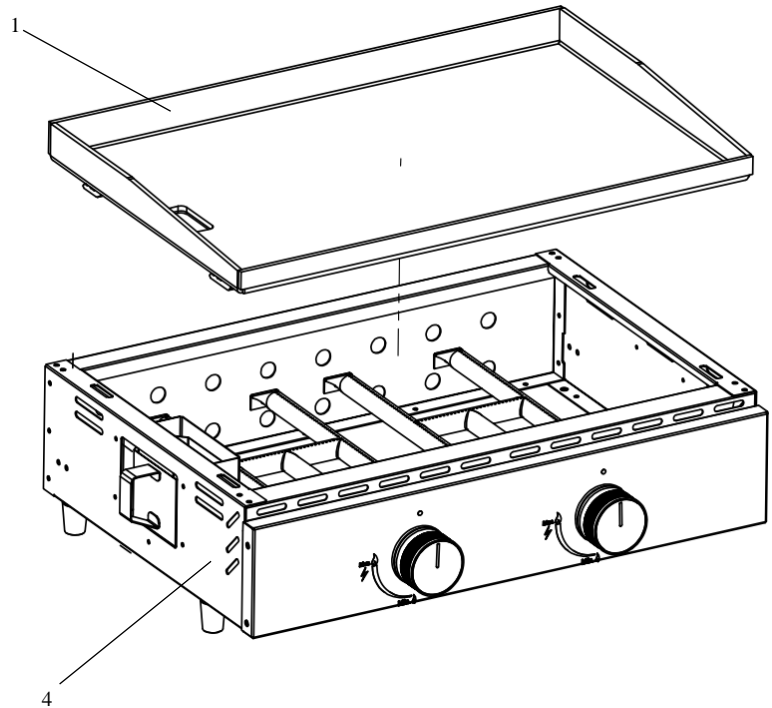
Schritt 2

Setzen Sie den Auffangbehälter von der linken Seite in den Plancha Korpus ein.



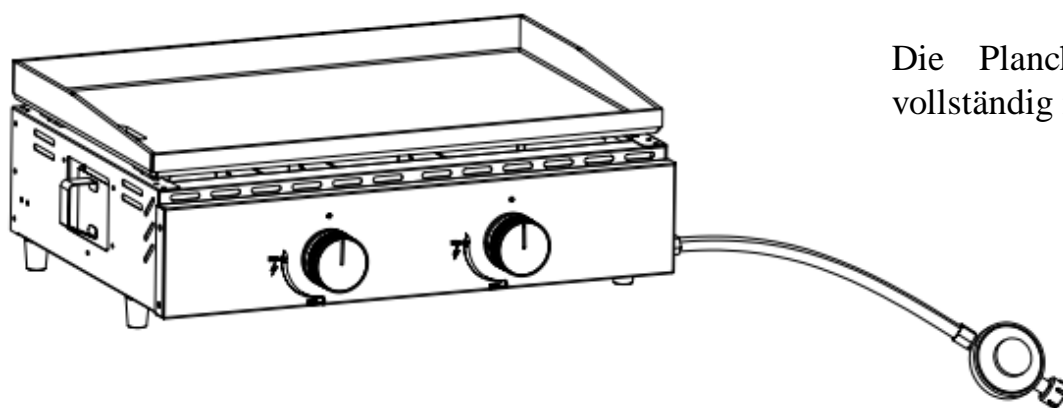
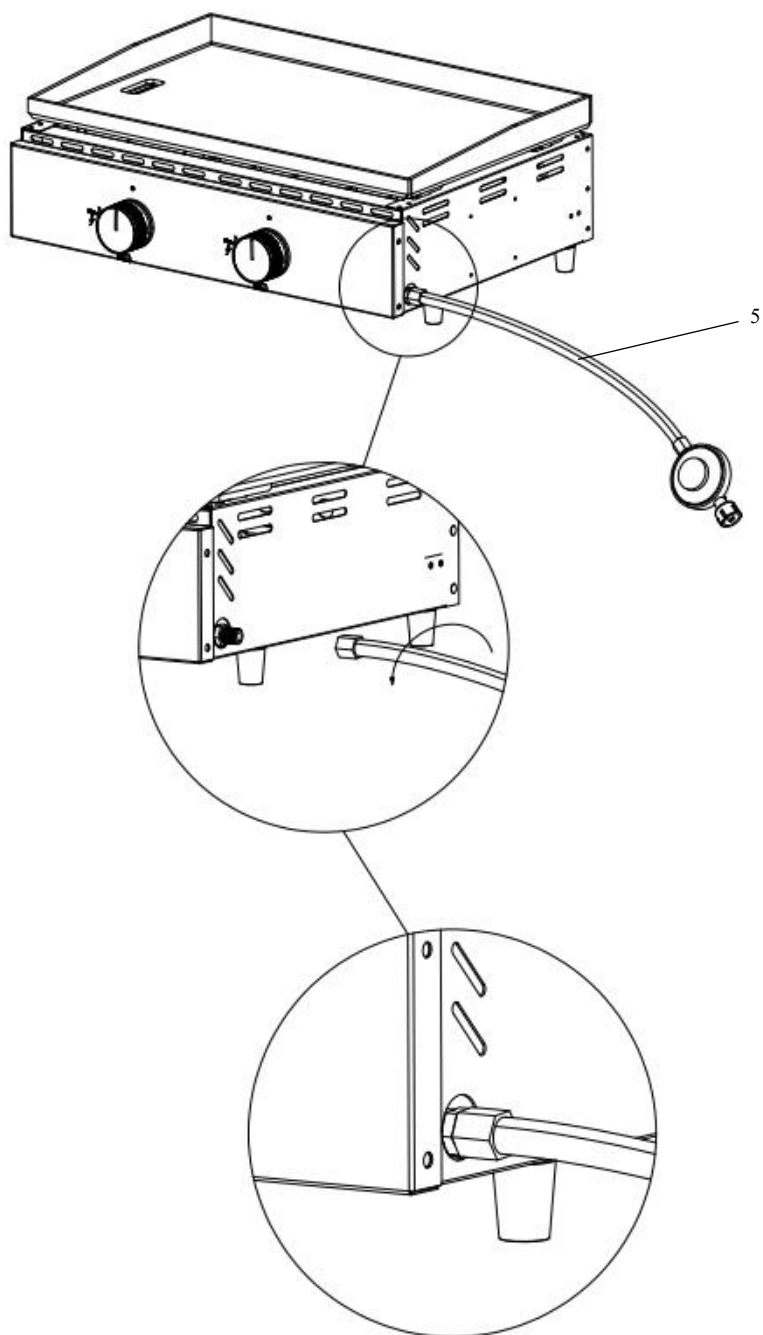
Schritt 3

Legen Sie die Grillplatte (#1) auf den Plancha Korpus (#4), achten Sie dabei auf passgenauen Sitz in den dafür vorgesehenen Löchern.



Schritt 4

Montieren Sie Schlauch und Druckregler (#5) am Anschluss des Ventils und ziehen Sie sie dann von Hand gegen den Uhrzeigersinn fest.



Die Plancha ist nun vollständig montiert.

Vor der Inbetriebnahme



Gefahr!

Brand- und Explosionsgefahr!

Regler und Gasschlauch regelmäßig auf Dichtheit prüfen (z.B. mit Seifenlauge einreiben).

Hinweis

Ersetzen Sie Regler und Gasschlauch innerhalb von 2 Jahren ab Herstellungsdatum. (siehe unter Typenschild/ Aufkleber am Regler)

Niederdruckregler und Gasschlauch

Dieses Gerät darf nur mit einem zugelassenen Schlauch und Regler verwendet werden. Das Gerät ist ausschließlich für Niederdruck-LPG geeignet und muss mit einem entsprechenden Niederdruckregler und einem flexiblen Gasschlauch ausgestattet sein. Verwenden Sie einen nach EN 16129 zertifizierten Niederdruckregler.

Die Länge des Gasschlauches darf 1,5 m nicht überschreiten und muss den Vorschriften und Bestimmungen des Landes entsprechen, in dem das Gerät betrieben wird.

Verlegen Sie den Schlauch wie folgt:

- Frei von Knicken oder Verdrehungen
- Ohne Kontakt zu anderen Teilen

Verschlossene oder beschädigte Schläuche sofort wechseln

Ersatz-Niederdruckregler und Gasschläuche sind bei Ihrem Gerätehändler oder einem autorisierten LPG-Gaslieferanten erhältlich.

Gasflasche



Gefahr!

Brand- und Explosionsgefahr!

Lagern Sie Gasflaschen nicht in Bereichen mit Temperaturen über 50 °C.



Gefahr!

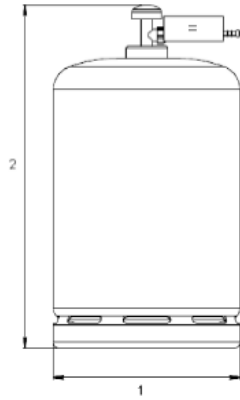
Brand- und Explosionsgefahr!

Lagern Sie Gasflaschen nicht in der Nähe von Feuer oder brennbarem Material. Rauchen verboten!

Die Gasflasche darf nur in aufrechter Position verwendet werden.

Nur zu verwenden mit einer Gasflasche mit einer Höhe von 500 mm (2) und einem Durchmesser von >240 mm < 310 mm (1). (Siehe Abb. nächste Seite)

Verwenden Sie nur handelsübliche Gasflaschen mit einem Fassungsvermögen von 5, 8, 11 kg.



Warnung!

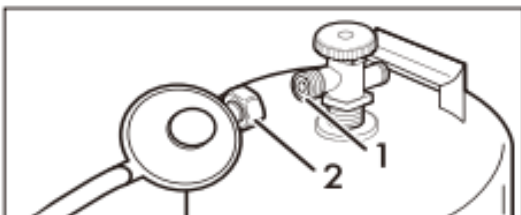
Beim Wechseln der Gasflasche ist diese von jeglichen Zündquellen fernzuhalten.

Aufbewahrung des Gerätes

Lagern Sie die Plancha nur im Innenbereich in trockener und staubfreier Umgebung (ggf. mit Abdeckung) und trennen Sie dazu die Gasflasche.

Gasflasche anschließen

1. Entfernen Sie die Kappe und drehen Sie die Dichtung ab.
2. Gewindemutter (2) (Linksgewinde) des Reglers (mit Schlauch) mit dem Anschlussgewinde (1) der Gasflasche zunächst handfest anziehen und dann mit einem Schraubenschlüssel fest anziehen.



Auf Gaslecks prüfen

- Mischen Sie einen Teil Spülmittel mit 3 Teilen Wasser (ca. 50 ml).
- Drehknopf auf „AUS“ (OFF) drehen.
- Druckregler mit Gasflasche verbinden.
- Gaszufuhr einschalten, dazu Regler der Gasflasche öffnen.
- Tragen Sie die Seifenlauge auf den Schlauch und alle Anschlüsse auf. Wenn Blasen erscheinen, deutet dies auf ein Leck hin. Tauschen Sie das defekte Teil umgehend aus.

Plancha aufstellen

Hinweis

Boden- und Wandflächen können z. B. durch Fettspritzer verschmutzen. Abstand halten oder Oberflächen schützen.

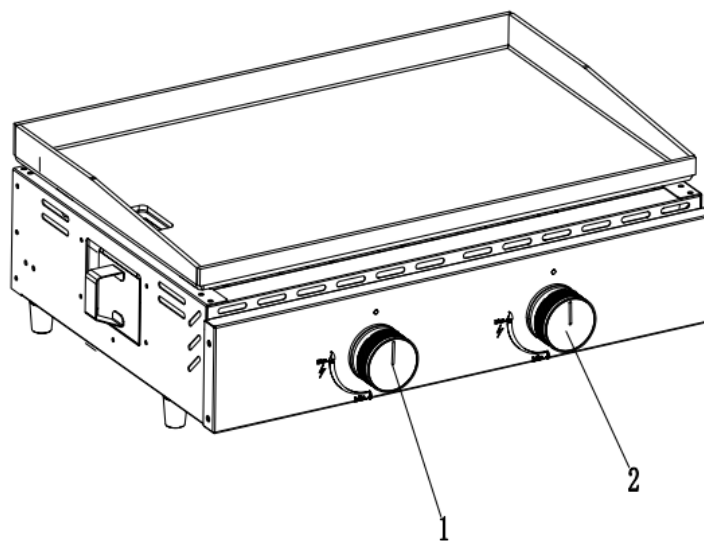
Stellen Sie die Plancha im Freien auf eine ebene, festn und hitzebeständigen Unterlage. (Siehe unter Sicherheitshinweise)

Waschen Sie ggf. Produktionsrückstände mit warmem Wasser ab, bevor Sie das Gerät zum ersten Mal verwenden. Verwenden Sie dazu keine Reinigungs- oder Spülmittel.


Umgang mit der Gas Plancha

Hinweis

Heizen Sie die Plancha vor dem ersten Gebrauch 30 Minuten ohne Grillgut auf, damit die Teile gereinigt werden. Rückstände aus dem Produktionsprozess werden dabei verbrannt (Rauchentwicklung möglich).



Züandanleitung

1. Drehen Sie die Regler auf Aus
2. Öffnen Sie die Gasflasche
3. Drehen Sie Regler (1#) nach links auf  und halten Sie ihn dabei gedrückt, bis die Zündung automatisch eintritt. Ein klickendes Geräusch signalisiert den Zündprozess. Wiederholen Sie das ggf., bis die Zündung eingetreten ist.
4. Wiederholen Sie Schritt 3 mit dem zweiten Regler (2#).

Hinweis

Lassen Sie die Plancha für ein besseres Grillerlebnis ca. 15 Minuten vorheizen.

Ausschalten

1. Schließen Sie die Gasflasche
2. Drehen Sie alle Regler auf “AUS” (OFF) um das Gerät auszuschalten.



Gefahr!

Verbrennungsgefahr!

Lassen Sie das Gerät nach dem Grillen abkühlen.

Wartung / Reinigung

Ihre Plancha ist aus hochwertigen Materialien gefertigt. Schützen Sie Ihr Gerät dennoch vor anhaltenden Witterungseinflüssen.

Reinigen Sie die Plancha nach jedem Gebrauch. Beachten Sie bei der Reinigung und Pflege der Oberflächen folgende Hinweise:



Gefahr!

Verbrennungsgefahr!

Lassen Sie das Gerät nach dem Grillen abkühlen.



Gefahr!

Gesundheitsgefahr!

Verwenden Sie zur Reinigung keine Farblösungs- oder Verdünner..

Hinweis

Keine aggressiven oder scheuernden Reiniger oder Scheuerschwämme verwenden.

Reinigen Sie die Grillplatte grob, zB. mit einer Edelstahlbürste. Verwenden Sie zum Auflösen von Fett Spülmittel. Gründlich mit klarem Wasser abspülen und trocknen (zum Trocknen ein weiches, sauberes Tuch verwenden).

Reinigen Sie die Oberflächen der Plancha mit Spülmittel. Gründlich mit klarem Wasser abspülen und trocknen (zum Trocknen ein weiches, sauberes Tuch verwenden).

Reinigen Sie den Auffangbehälter mit Spülmittel. Gründlich mit klarem Wasser abspülen und trocknen (zum Trocknen ein weiches, sauberes Tuch verwenden). Bei hartnäckigen Fettablagerungen kann ein Backofenreiniger verwendet werden.

Edelstahloberflächen werden durch Reinigung mit klarem Wasser oder handelsüblichen Edelstahlreinigern gepflegt und geschützt. Ein dünner Film Olivenöl hilft, das Material zu konservieren. Eventuell auftretenden Flugrost entfernen!

Abdecken



Gefahr!

Brandgefahr!

Lassen Sie das Gerät nach dem Grillen abkühlen, bevor Sie es abdecken.

Decken Sie das Gerät mit einer Abdeckung ab, um Schutz vor Verschmutzung und Korrosion zu bieten.

Fehlersuche

Problem	Ursache	Lösung
Brenner zündet nicht	<ul style="list-style-type: none">● Gasflasche ist geschlossen● Gasflasche ist leer● Regler defekt● Blockierung in den Brennern● Blockierung in der Gasdüse oder dem Gasschlauch	<ul style="list-style-type: none">● Gasventil öffnen● Gasflasche ersetzen● Regler prüfen oder ersetzen● Brenner reinigen● Gasdüse oder Gasschlauch reinigen
Keine Flamme oder geringe Leistung	<ul style="list-style-type: none">● Verstopfung in Gasdüse, Gasschlauch oder Gasventil● Brenner defekt● Wind zu stark im Bereich um die Plancha	<ul style="list-style-type: none">● Gasdüse, Gasschlauch oder Gasventil reinigen● Brenner austauschen lassen● Stellen Sie die Plancha an einem windgeschützten Ort auf
Gerät schaltet sich während des Betriebs ab	<ul style="list-style-type: none">● Gasflasche ist leer	<ul style="list-style-type: none">● Gasflasche ersetzen

Entsorgung



Die Verpackung besteht aus umweltfreundlichen Materialien, die Sie über den Wertstoffmüll entsorgen können.



Entsorgen Sie die Plancha über einen autorisierten Entsorgungsbetrieb oder Ihre kommunale Entsorgungseinrichtung. Beachten Sie die derzeit geltenden Vorschriften. Im Zweifelsfall wenden Sie sich an Ihre Abfallentsorgungseinrichtung.



Konformitätserklärung

Hiermit erklären wir, dass dieses Produkt den gesetzlichen Anforderungen der europäischen Verordnung (EU) 2016/426 entspricht.



Das Material ist recyclebar.



Platzieren Sie diese Seite des Kartons nach oben.



Die Ware ist empfindlich. Bitte vorsichtig handhaben.



Die Verpackung muss vor Regen und Feuchtigkeit geschützt werden.

Konformitätserklärung

Dieses Produkt entspricht den nationalen und europäischen Geräterichtlinien.

Dies wird durch die CE-Kennzeichnung bestätigt (entsprechende Erklärungen liegen beim Hersteller vor).

Service

Bei technischen Fragen wenden Sie sich bitte an den Service (Kontaktdata auf der letzten Seite).

Dieses Produkt wurde mit größter Sorgfalt hergestellt und verpackt.

Sollte es dennoch Anlass zur Beanstandung geben, helfen wir Ihnen gerne weiter.

Lassen Sie die Plancha einmal im Jahr von einem Fachmann warten.

Bei Fragen zum Service können Sie uns unter der unten angegebenen E-Mail-Adresse erreichen

Technische Änderungen und Druckfehler vorbehalten.

GARANTIEBEDINGUNGEN GRILLFÜRST

Die Grillfürst GmbH (kurz: GRILLFÜRST) garantiert dem Endkunden (kurz: Kunde) nach Maßgabe der folgenden Bestimmungen, dass an Kunden in der Bundesrepublik Deutschland gelieferte Grillgeräte der Marke GRILLFÜRST und Grillzubehör der Marke GRILLFÜRST innerhalb eines Zeitraums von drei Jahren ab dem Tag des Kaufs durch den Kunden (Garantiefrist) frei von Material- und Verarbeitungsfehlern sein werden.

Darüber hinaus verpflichtet sich GRILLFÜRST, Kunden bei etwaigen Defekten an Brennern, Grillrosten, Flammenschutzblechen und/oder Fett-schalen der Marke GRILLFÜRST, die innerhalb eines Zeitraums von (weiteren) fünf Jahren ab dem Ende der obig genannten Garantiefrist auftreten, einmalig Ersatz in Gestalt neuer oder generalüberholter Teile zu einem Preis anzubieten, der im Verhältnis zu dem im Zeitpunkt der Ersatzteilanforderung auf www.grillfuerst.de ausgewiesenen Kaufpreis um 50 % reduziert ist.

Die Ansprüche aus dieser Garantie bestehen nur, wenn der Defekt nicht durch einen von den Vorgaben der Montageanleitung abweichenden Aufbau verursacht wurde, der Defekt nicht durch ein vom Hersteller nicht autorisiertes Zubehör verursacht wurde, der Defekt nicht durch einen von der normalen Bestimmung und den Vorgaben des Herstellers gemäß Benutzerhandbuch abweichenden Gebrauch verursacht wurde, der Defekt nicht durch mechanische und/oder chemische Einflüsse, Nachlässigkeit, fehlende Reinigung oder fehlerhafte Bedienung verursacht wurde sowie die Fabrikationsnummer nicht entfernt oder unkenntlich gemacht wurde.

Ansprüche/Rechte aus dieser Garantie können zudem nur unter Vorlage eines Nachweises über das Kaufdatum (z. B. Rechnung / Kauf-beleg) geltend gemacht werden. Darüber hinaus sind die jeweilige Modellbezeichnung und Seriennummer der Ware mitzuteilen.

GRILLFÜRST behält sich das Recht vor, die beanstandete Ware oder Teile davon selbst oder durch einen von GRILLFÜRST beauftragten Dritten zu begutachten, um die Ursache des beanstandeten Defekts festzustellen.

Die Ausgabe der im Rahmen dieser Garantie zur Verfügung gestellten Ersatzteile an Kunden findet gemäß der dem Kunden zustehenden Wahl über den Versandweg (Retouren-Adresse: Grillfürst GmbH, Wippershainer Str. 41 in 36251 Bad Hersfeld / Deutschland) oder alternativ vor Ort in einer der GRILLFÜRST-Filialen (abrufbar unter URL: <https://www.grillfuerst.de/Stores.php>) statt.

Für etwaige Kosten zur Einsendung defekter Waren und zur Zusendung von Ersatzteilen kommt GRILLFÜRST nicht auf. Auch die zum Zwecke etwaiger Reparaturarbeiten erforderlichen Aufwendungen, insbesondere Arbeits-/Materialkosten, werden von GRILLFÜRST nicht übernommen.

Der räumliche Geltungsbereich dieser Garantie beschränkt sich auf die Bundesrepublik Deutschland; für diese Garantie und die daraus folgenden Ansprüche und/oder Rechte gilt daher das Recht der Bundesrepublik Deutschland. Zugunsten von Verbrauchern mit Sitz außerhalb der Bundesrepublik Deutschland bleiben zwingende Verbraucherschutzvorschriften im Verbraucherstaat anwendbar.

Die gesetzlichen Rechte – unter anderem auch die Rechte als Käufer bei Mängeln der Sache gegenüber dem jeweiligen Verkäufer – werden durch diese Garantie nicht eingeschränkt.

Grillfürst GmbH
Brückenmühle 93
36100 Petersberg / Deutschland

Geschäftsführer:
Joachim Weber, Ralf Geishauser

Handelsregister: Amtsgericht Fulda (HRB 5901)

USt-Ident.Nr.: DE 815245245

Fon: +49(0)6621 – 43 20 900

Fax: +49(0)6621 – 43 20 912

E-Mail: shop@grillfuerst.de

Version 1.01, gültig 01.09.2021



Grillfürst GmbH
Friedewalder Str. 24, 36251 Bad Hersfeld
Tel: +49 6621 43 20 900
Fax: +49 6621 43 20 912
www.grillfuerst.de
shop@grillfuerst.de