



**Für die
beste Fäz
der Liescha!**

DER EINTRACHT-GRILL



Grill Fürst

CO-PARTNER

DIE HIGHLIGHTS



Glasscheibe im doppelwandigen Deckel

Vom Backofen längst bekannt, bietet Ihnen unser Grill die perfekte, optische Kontrolle über den Zustand und Fortschritt Ihres Grillguts. Während andere Grills bei einem neugierigen Blick auf die Leckereien massiv an Temperatur verlieren, haben Sie bei unserem alles bestens im Blick. Der doppelwandige Deckel sorgt dabei für eine noch bessere Isolierung.



Gasflaschen im Unterschrank



Hochtemperatur Infrarot Brenner

Unsere Steakzone bietet mit hohen Temperaturen auf dem Seitenbrenner die perfekte Methode Ihr Steak zu veredeln. Die hohe Temperatur sorgt für hervorragende Röstaromen. In wenigen Sekunden entsteht eine schöne Steakkruste. Achtung: Suchtgefahr!



Sonderzeichnung im Auftrag von Grill Fürst

DIE GRILL ROSTE

Grill  Fürst



Grillroste allgemein

Der Gasgrill erzeugt bei maximaler Leistung sehr hohe Temperaturen am Rost, wodurch tolle Ergebnisse erzielt werden können. Hierbei lassen wir Ihnen die Wahl zwischen Edelstahlrosten oder Gusseisenrosten, da beide Materialien für Grillroste sehr beliebt aber doch verschieden sind.



Edelstahl Grillroste

Edelstahl ist das pflegeleichte Material. Hier können Sie mit aggressiven Reinigern arbeiten oder die Roste gar in die Spülmaschine stellen. Das Material verzeiht vieles und ist auch ohne aufwändige Pflege jahrelang nutzbar. Ein kleiner Nachteil beim Grillen ist, dass Edelstahl etwas schlechter Wärme aufnimmt und abgibt. Dadurch muss der Rost länger auf Temperatur gebracht werden und das Branding ist unter Umständen nicht so stark wie beim Gusseisen.



Gusseisen Grillroste

Gusseisen ist das beliebteste Material für Grillroste, da die Wärmespeicherung und -abgabe sehr schnell funktioniert. Die Brandings sind daher deutlich ausgeprägt und das Fleisch sieht perfekt aus. Der Nachteil ist, dass Gusseisen etwas mehr Pflege benötigt, damit es lange nutzbar ist. Auch aggressive Reiniger sind tabu, da sie das Material angreifen und es somit schnell rosten könnte. Wenn man sich allerdings immer um einen Öl-Film (z. B. mit einem Pflegespray) auf dem Rost bemüht, bildet sich mit der Zeit eine schützende Patina.

Hinweis: Die Grillplatte ist optionales Grillzubehör.

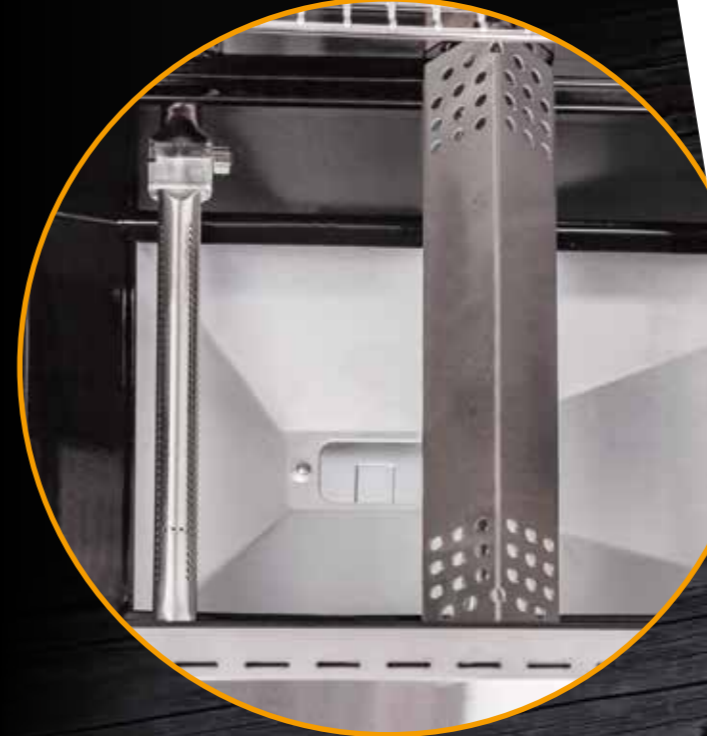
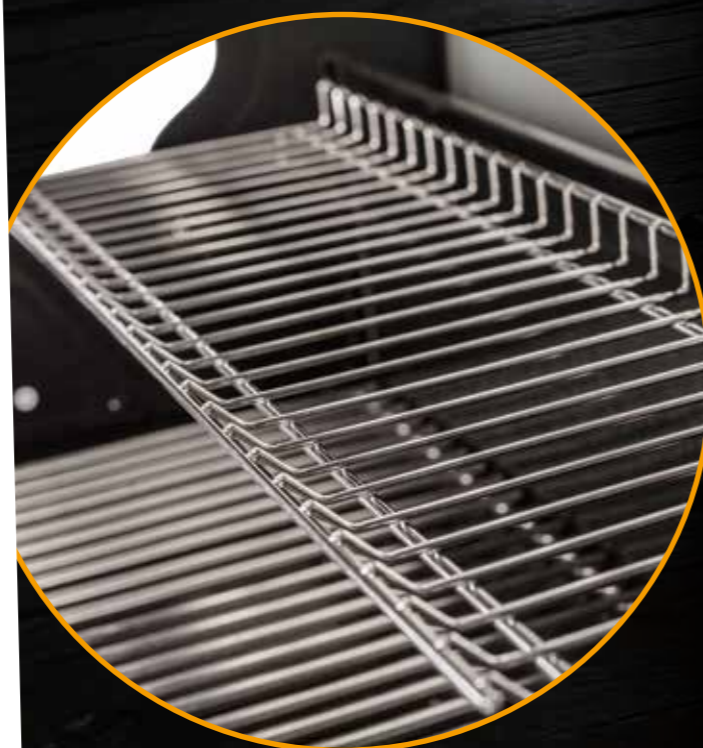
DIE AUSSTATTUNG



Grill Fürst

Deckelthermometer

Neben der optischen Kontrolle durch das Sichtfenster ist vor allem das Thermometer wichtig, da es die Grilltemperatur im Garraum anzeigt. Dies gilt insbesondere beim indirekten Grillen. Merke: Die Deckeltemperatur ist niemals gleichzusetzen mit der Rosttemperatur.



Flammschutzbleche und Brenner

Natürlich sind bei unserem Gasgrill die Edelstahl Stabbrenner komplett von Flammschutzblechen bedeckt. Da diese Flammschutzbleche bei allen Gasgrills das erste Verschleißteil sind (starke Hitze von unten, Bratensäfte von oben), haben wir hier angesetzt und die Materialstärke mit 1,3 mm sehr hoch gewählt. So halten die Edelstahl Flammschutzbleche deutlich länger.



Sicherheit am Grill - Gastronomie Standards erfüllt

Unser Grill ist ab Werk direkt mit einer Schlauchbruchsicherung und einem Gastronomie-Doppelmembran-Druckregler mit Manometer ausgestattet. Die Schlauchbruchsicherung stoppt im Falle eines porösen Gasschlauchs sofort den Gasstrom zum Grill. Durch eine Doppelmembran im Druckregler sind auch die Sicherheitsvorschriften der Gastronomie erfüllt. Darüber hinaus können Sie den aktuellen Druck sogar am Manometer ablesen. Diese wichtigen Sicherheitsfeatures sind auch für den privaten Gebrauch absolut sinnvoll.

Warmhalterost

Der Edelstahl Warmhalterost dient nicht nur zum Warmhalten und Ruhen lassen von Grillgut, er erweitert bei Bedarf auch die Grillfläche enorm. Aufbacken von Brot, Baguette, Garen von Gemüse, die Nutzung von Räucherbrett und Grillplanke ist auf dem Warmhalterost möglich.

DIE FEATURES

Grill Fürst



Beleuchtete Drehregler

Die beleuchteten Drehregler sind ein Highlight auf der Terrasse. Mit einem Blick erkennen Sie in der Dämmerung oder im Dunkeln den Stand der Regler.



Feststellbare Lenkrollen

Unser Grill ist durch 4 Lenkrollen sehr mobil und wendig, wenn er einmal bewegt oder verstaut werden muss. Natürlich sind alle 4 Rollen einzeln feststellbar, wodurch der Grill einen sicheren Stand genießt.



Flaschenöffner an der Tür

Dass zum Grillen ein kühles Getränk gehört, wird sicherlich niemand bezweifeln. An der Innenseite der Tür finden Sie daher einen fest verbauten Flaschenöffner, der Ihnen niemals verloren geht!

Besteckhalter im Unterschrank

An der Innenseite der linken Tür finden Sie 4 praktische Besteckhalter. Ob Bürste, Zange oder Wender – so haben Sie Ihr Grillzubehör direkt in Reichweite.

Modell
G310

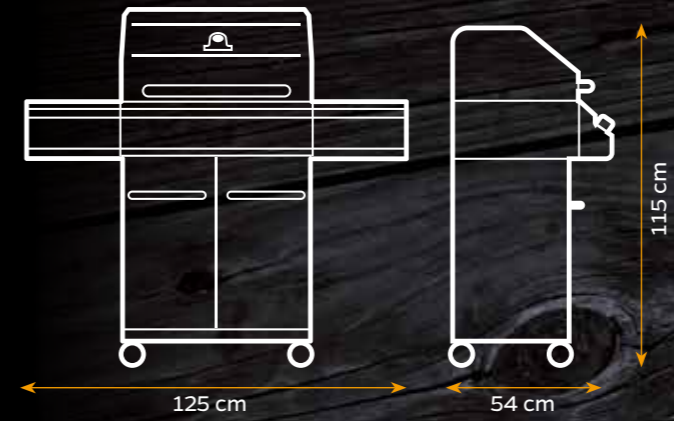


CO-PARTNER

Grillfurst

**Grillfurst
Eintracht-Grill G310**

Der G310 ist der kleinere Gasgrill der Serie. Er bietet mit 3 Edelstahl Stabbrennern, 60 x 41,6 cm Grillfläche und der Steakzone bereits viele Grillmöglichkeiten. 3 x 3,5 kW Brenner erlauben sowohl das direkte Grillen bei hohen Temperaturen, als auch das indirekte Grillen in der Mitte.



Grillfläche 60 x 41,6 cm



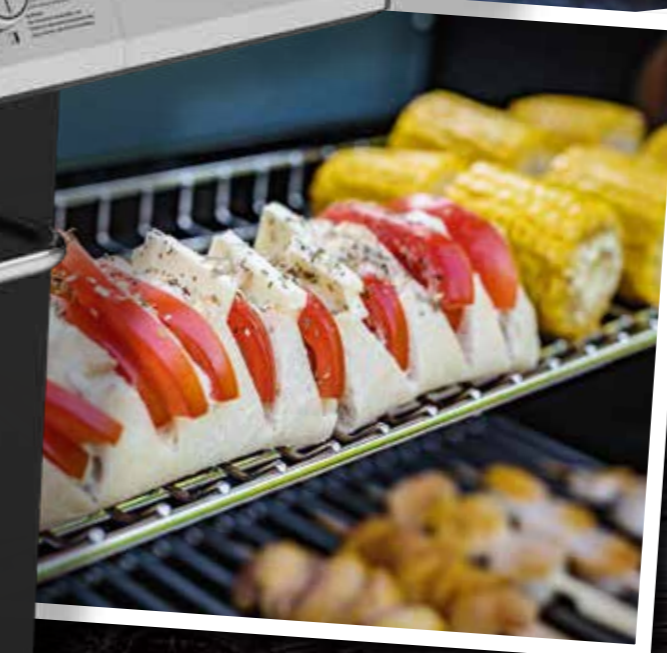
3x Edelstahl Stabbrenner je 3,5 kW



Steakzone / Seitenbrenner 4 kW



Gesamtleistung 14,5 kW



599,- €

UVP inkl. MwSt

G310E Edelstahlroste
G310G Gusseisenroste

Grillfurst

Modell
G410

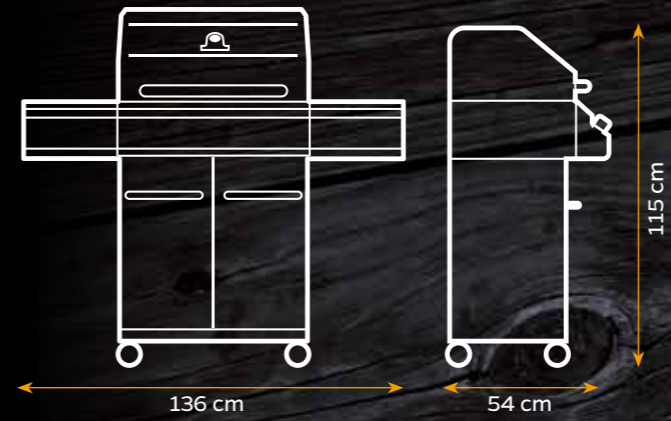


CO-PARTNER

Grillfurst

**Grillfurst
Eintracht-Grill G410**

Der G410 bietet mit 4 Brennern, Steakzone, 73,5 x 41,6 cm Grillfläche und insgesamt 18 kW Leistung eine Top Ausstattung. Die 4 x 3,5 kW Edelstahl Stabbrenner sorgen für hohe Rosttemperaturen. Die deutlich größere Grillfläche gegenüber dem G310 erlaubt viele variable Einsatzmöglichkeiten beim direkten und indirekten Grillen.



Grillfläche 73,5 x 41,6 cm



4x Edelstahl Stabbrenner je 3,5 kW



Steakzone / Seitenbrenner 4 kW



Gesamtleistung 18 kW



699,- €

UVP inkl. MwSt

G410E Edelstahlroste
G410G Gusseisenroste

Grillfurst

Modell
G510

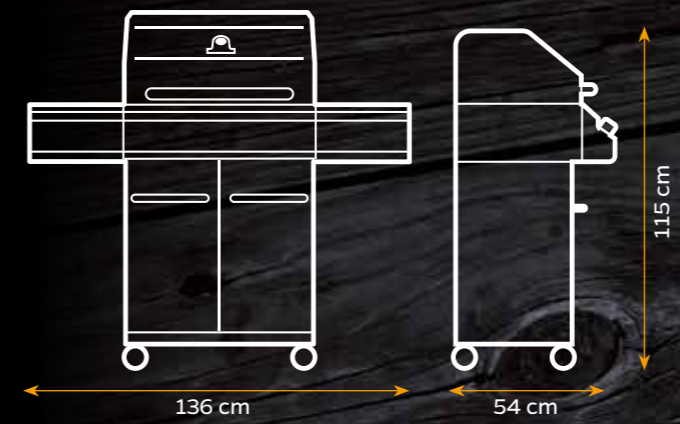


CO-PARTNER

GrillFurst

**Grillfürst
Eintracht-Grill G510**

Der G510 ist das Topmodell der Serie. 5 Brenner, Steakzone und 73,5 x 41,6 cm Grillfläche lassen kaum Wünsche offen. Indirektes Grillen, direktes Grillen und Veredeln von Steaks ist hier ein Kinderspiel. Die Aufteilung der 5 x 3,0 kW Edelstahl Stabbrenner sorgt hierbei für eine noch gleichmäßigere Hitzeverteilung als beim G410.



Grillfläche 73,5 x 41,6 cm



5x Edelstahl Stabbrenner je 3,0 kW



Steakzone / Seitenbrenner 4 kW



Gesamtleistung 19 kW



799,- €

UVP inkl. MwSt

G510E Edelstahlroste
G510G Gusseisenroste

GrillFurst



39,90 €

UVP inkl. MwSt

Eintracht-Abdeckhaube



79,90 €

UVP inkl. MwSt

Drehspieß mit Motor



49,90 €

UVP inkl. MwSt

Grillplatte

Grillfurst

www.grillfuerst.de

oder in den Filialen Bad Hersfeld, Dormagen,
Gründau bei Frankfurt, Kassel, Singen am Bodensee.