

G-500 PLANCHA MIT 2 BRENNERN



GEBRAUCHSANWEISUNG



cozze®

GAS-PLANCHA

DE – BENUTZERHANDBUCH

WARNUNG! AUS SICHERHEITSGRÜNDEN NUR IM FREIEN VERWENDEN!

Lesen Sie diese Anleitung sorgfältig durch und stellen Sie sicher, dass Ihr Produkt gemäß diesen Anweisungen ordnungsgemäß zusammengebaut, installiert, gepflegt und gewartet wird. Die Nichtbeachtung dieser Anweisungen kann zu schweren Personen- und/oder Sachschäden führen.

Wenn Sie Fragen zur Montage oder zum Verwendung dieses Produkts haben, wenden Sie sich bitte an Ihren Händler, Ihren Lieferanten, den Hersteller oder Vertreter.

Hinweise für den Benutzer:

NUR IM FREIEN VERWENDEN.


LESEN SIE DIE GEBRAUCHSANWEISUNG, BEVOR SIE DAS GERÄT VERWENDEN.

WARNUNG: TEILE DES GRILLS KÖNNEN SEHR HEISS WERDEN, HALTEN SIE KLEINKINDER VOM GERÄT FERN.

BEWEGEN SIE DAS GERÄT NICHT WÄHREND DES GEBRAUCHS.

HEBEN SIE DIE GEBRAUCHSANWEISUNG ZUM SPÄTEREN NACHSCHLAGEN AUF.

TECHNISCHE DATEN

Modell Nr.:	90521 (CG-PM2A-BK)				Pin-Nr.:
Bezeichnung	Gas-Plancha				2531DO-0031
Bestimmungsland	Kategorien	Gasart	Drücke (mbar)	Injektorgröße (mm) / Injektorkennzeichnung	Brennwert (Hs)
AT, CH, DE, SK	I3 B/P (50)	Butan/ Propan/ Flüssiggas- gemische	50	0,68	5,0 kW (364 g/H)

Hersteller: Millarco International A/S
Rokhøj 26, 8520 Lystrup - Dänemark

WICHTIG:

Lesen Sie die folgenden Anweisungen sorgfältig durch und stellen Sie sicher, dass das Produkt ordnungsgemäß zusammengebaut, installiert, gepflegt und gewartet wird. Die Nichtbeachtung dieser Anweisungen kann zu schweren Personen- und/oder Sachschäden führen.

Wenn Sie Fragen zum Aufbau oder zur Bedienung haben, wenden Sie sich an Ihren Händler oder Gaslieferanten.

Zünden Sie das Produkt niemals mit geschlossenem Deckel an.

Das Gerät und die Gasflasche müssen auf einer ebenen Fläche stehen und dürfen nicht bewegt werden, während die Plancha in Betrieb ist.

Beim Wechseln der Gasflasche dürfen sich keine Zündquellen in der Nähe befinden.

Es wird empfohlen, beim Umgang mit besonders heißen Bauteilen Schutzhandschuhe zu tragen.

Werkseitig versiegelte Bauteile dürfen vom Benutzer nicht manipuliert werden.

HINWEISE FÜR DEN VERBRAUCHER: Zum späteren Nachschlagen aufbewahren.

GEBRAUCH UND EIGENSCHAFTEN

Das Produkt ist sicher und einfach in der Bedienung. Die angegebenen zu verwendenden Gase sind Butan mit 28 bis 30 mbar, Propan mit 37 mbar, Butan/Propan-Gemische mit 30 mbar, Butan/Propan-Gemische mit 37 mbar und Butan/Propan-Gemische mit 50 mbar. Bitte stellen Sie sicher, dass Sie Ihr Produkt nur mit dem richtigen Druck benutzen, für den das Gerät ausgelegt ist.

Auf dem Grillrost können Speisen mit oder ohne geschlossenem Deckel zubereitet werden. Achten Sie bei geschlossenem Deckel besonders auf eine mögliche hohe Hitzeentwicklung. Stellen Sie eine Fettauffangschale unter das Gehäuse.

Eine ausreichende Belüftung ist für die Verbrennung und die Effizienz des Produkts von entscheidender Bedeutung. Dies gewährleistet die Sicherheit des Benutzers und anderer Personen in der Nähe des Bereichs, in dem das Gerät verwendet wird. Verwenden Sie das Gerät niemals in geschlossenen Räumen.

Bei Windgeschwindigkeiten über 2 m/s muss die Öffnung des Produkts vom Wind abgewandt sein.

Das Gerät ist nur für den Gebrauch im Freien bestimmt.

Nehmen Sie keine Eingriffe am Gerät vor.

Warnung! Zugängliche Teile können sehr heiß werden. Halten Sie Kleinkinder fern.

Lesen Sie die Gebrauchsanweisung, bevor Sie das Gerät verwenden.

Das Gerät darf während des Betriebs nicht bewegt werden.

Schalten Sie das Gerät nach Gebrauch am Gasflaschenventil oder am Regler aus.

Am Gerät vorgenommene Änderungen jeder Art können gefährlich sein und zu Personen- oder Sachschäden führen.

Jeder unbefugte Eingriff am Gerät führt zum Erlöschen der Garantie.

Dieses Gerät muss während des Gebrauchs von brennbaren Materialien ferngehalten werden.

Es dürfen sich keine Hindernisse oberhalb des Geräts befinden. Zum Beispiel Bäume, Sträucher, Dachüberstände etc.

Beim Aufstellen muss um das Gerät ein Freiraum von 1 Meter bleiben.

Das Gerät darf nicht in der Nähe von brennbaren Materialien verwendet werden. (Produkte auf Mineralölbasis, Verdünnungsmittel oder andere Stoffe, die als feuergefährlich eingestuft sind.)

Die Verwendung dieses Geräts in geschlossenen Räumen kann gefährlich sein und ist VERBOTEN.

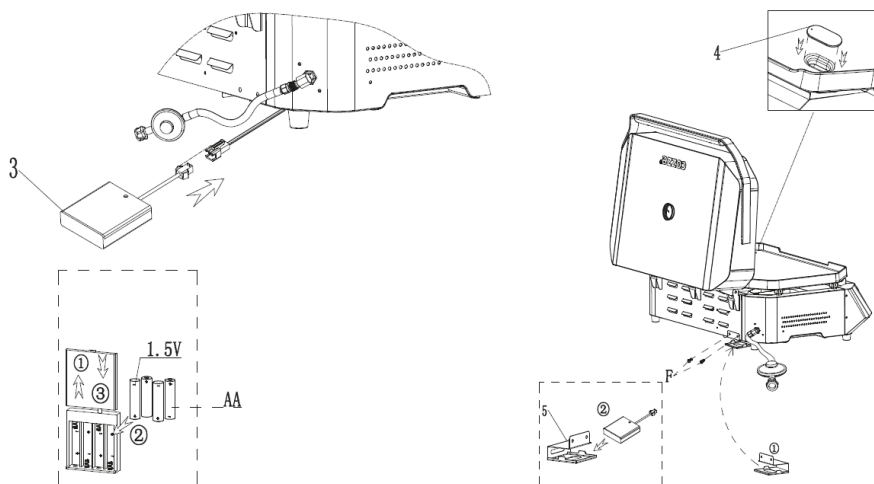
GEBRAUCH

Befolgen Sie diese Anweisungen sorgfältig, um zu vermeiden, dass Ihr Produkt ernsthaft beschädigt wird und Sie und Ihr Eigentum Schaden erleiden.

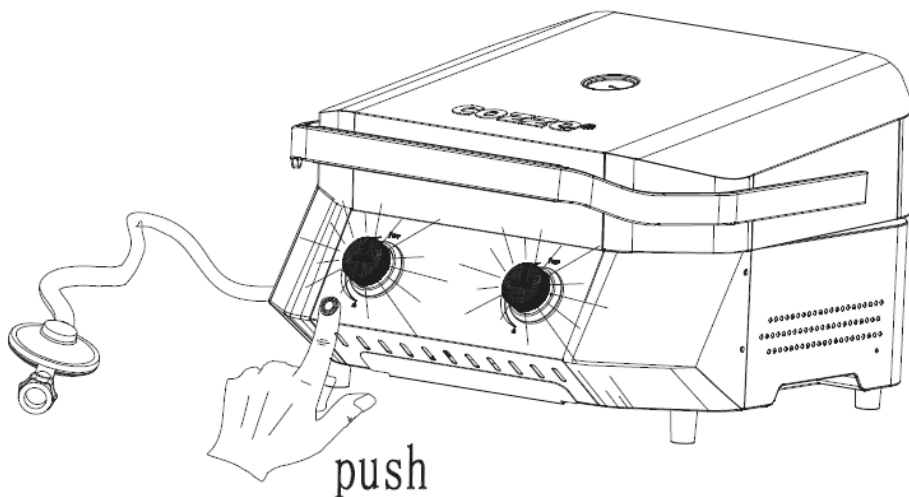
1. Bauen Sie das Produkt genau nach der Aufbauanleitung zusammen.
2. Schließen Sie den Gasschlauch an das Produkt an. Schließen Sie den Regler an den Schlauch an.
3. Schließen Sie den Regler an das Gasflaschenventil an wie in der beiliegenden Anleitung für den Regler beschrieben.
4. Drehen Sie alle Bedienknöpfe auf „OFF“, bevor Sie die Gaszuleitung zum Gerät öffnen.
5. Bedienen Sie den Regler wie in der zugehörigen Gebrauchsanleitung beschrieben.

LED-LICHT

SCHRITT 1: Legen Sie 4 Batterien in den Batteriekasten ein und befestigen Sie den Batteriekasten an der richtigen Position.



SCHRITT 2: Stellen Sie nach dem Einlegen der Batterien sicher, dass sich alle Bedienknöpfe in der Position „OFF“ befinden, drücken Sie den Starter, um das LED-Licht einzuschalten, das LED-Licht zeigt weiße Farbe, drehen Sie den Bedienknopf gegen den Uhrzeigersinn, das LED-Licht wechselt zu rot. Denken Sie daran, den Starter erneut zu drücken, um das LED-Licht nach Gebrauch auszuschalten.



ANZÜNDEN

1. Öffnen Sie den Deckel vor dem Anzünden.
2. Schließen Sie die Gasflasche gemäß den für den Regler mitgelieferten Anweisungen an das Produkt an.
3. Drehen Sie alle Bedienknöpfe auf „OFF“.
4. Öffnen Sie die Gaszuleitung an der Gasflasche oder am Regler gemäß den hierfür geltenden Anweisungen. Überprüfen Sie den Schlauch und die Anschlüsse mit Hilfe von Seifenwasser auf Undichtigkeiten. An undichten Stellen bilden sich Seifenblasen. Nehmen Sie das Produkt keinesfalls in Gebrauch, wenn Undichtigkeiten auftreten. Holen Sie sich Rat beim Gas- oder Produktlieferanten.
5. Um den linken Brenner zu zünden, drücken Sie den Bedienknopf des linken Brenners nach unten und drehen Sie ihn gegen den Uhrzeigersinn in die 90°-Position (Position mit voller Leistung). Ein hörbares Klicken ist zu hören, dies sollte den Brenner entzünden. Überprüfen Sie, ob der Brenner gezündet ist. Sollte dies nicht der Fall sein, wiederholen Sie den Zündvorgang.

6. Hat der Brenner nach zwei Versuchen nicht gezündet, müssen Sie den Bedienknopf auf „OFF“ stellen und 5 Minuten warten, ehe Sie den Zündvorgang wiederholen.
7. Wenn der Brenner gezündet hat, kann die Brennerstärke durch Eindrücken und Drehen des Bedienknopfes gegen den Uhrzeigersinn auf eine beliebige Stellung zwischen hoch und niedrig eingestellt werden.
8. Zünden Sie die verbleibenden Brenner an, indem Sie den obigen Vorgang wiederholen.
9. Um das Produkt auszuschalten, drehen Sie das Flaschenventil zu oder den Regler auf „OFF“ und befolgen dabei die Anweisungen für den Regler. Sobald die Brenner gelöscht sind, drehen Sie alle Bedienkröpfe in die Position „OFF“

Warnung: Wenn sich ein Brenner nicht zünden lässt, drehen Sie den Bedienknopf (im Uhrzeigersinn) auf OFF und schließen das Flaschenventil. Warten Sie fünf Minuten, bevor Sie einen neuen Zündversuch unternehmen.

Schließen Sie nach dem Gebrauch die Gaszuleitung, indem Sie entweder den Schalter am Regler auf OFF drehen oder das Flaschenventil schließen.

Kommt es zu einem Rückschlagen der Flamme, während das Gerät in Betrieb ist. Drehen Sie alle Bedienknöpfe, das Flaschenventil und den Regler auf „OFF“. Warten Sie 5 Minuten, bevor Sie einen neuen Zündversuch starten. Bleibt das Problem nach dem erneuten Anzünden weiterhin bestehen, wenden Sie sich an Ihren Gashändler oder an das Geschäft, in dem Sie das Produkt gekauft haben, oder an einen qualifizierten Gastechner zwecks Hilfe oder Reparatur. Versuchen Sie niemals, das Problem selbst zu beheben, da dies zu schweren Verletzungen und/oder Sachschäden führen kann.

Reinigen Sie das Gerät mit einem feuchten Tuch und einem mildem Reinigungsmittel, um überschüssiges Fett zu entfernen, ehe Sie es lagern.

Lagern Sie das Gerät an einem sauberen, trockenen Ort.

Lagern Sie Ihre Gasflasche nicht im Haus, sondern an einem gut belüfteten Ort ohne direkte Sonneneinstrahlung.

ANSCHLUSS DER GASFLASCHE AN DAS GERÄT

Dieses Gerät darf nur an eine Niederdruckgasflasche mit Butan- oder Propangas über einen flexiblen Schlauch und mit einem zugelassenen Regler angeschlossen werden. Der Schlauch muss am Regler und am Gerät mit Schlauchschellen/Klammern befestigt werden. Das Produkt ist für den Betrieb mit Butan mit 28 mbar, Propan mit 37 mbar, Butan-/Propan-Gemische mit 30 mbar, Butan-/Propan-Gemische mit 38 mbar und Butan-/Propan-Gemische mit 50 mbar ausgelegt und einen Regler Butan-/Propan-Gemisch mit 30 mbar ausgelegt. Verwenden Sie einen geeigneten Regler, der nach BSEN 16129:2013 2013 zertifiziert ist. Wenden Sie sich eventuell an Ihren Gashändler, um Informationen zu einem geeigneten Regler für die Gasflasche zu erhalten.

DICHTIGKEITSPRÜFUNG

Stellen Sie für die Lecksuche ca. 100 ml Seifenlösung her, indem Sie 1 Teil Spülmittel mit 3 Teilen Wasser mischen.

Vergewissern Sie sich, dass der Bedienknopf auf „OFF“ steht.

Schließen Sie die Gasflasche an und öffnen Sie den Regler.

Tragen Sie die Seifenlösung auf den Schlauch und alle Verbindungsstellen auf. Wenn sich Blasen bilden, liegt ein Leck vor, das vor Ingebrauchnahme des Geräts behoben werden muss.

Nehmen Sie nach dem Beheben des Fehlers erneut eine Dichtigkeitsprüfung vor. Schließen Sie nach beendeter Prüfung die Gasflasche.

Wenn Sie das Leck nicht reparieren können, wenden Sie sich an Ihren Gashändler.

Schließen Sie im Falle einer Undichtigkeit die Gasflasche.

REGLER UND SCHLAUCH

Verwenden Sie nur für Flüssiggas zugelassene Regler und Schläuche mit den oben genannten Drücken (siehe technisches Formular). Die Lebenserwartung des Reglers wird auf 10 Jahre geschätzt. Es wird empfohlen, den Regler innerhalb von 10 Jahren nach Herstellungsdatum zu wechseln.

Die Verwendung eines falschen Reglers oder Schlauchs ist mit Sicherheitsrisiken verbunden. Überprüfen Sie immer, ob Sie die richtigen Teile haben, bevor Sie das Produkt in Betrieb nehmen.

Der verwendete Schlauch muss der für das Verwendungsland geltenden Norm entsprechen. Die Länge des Schlauchs darf maximal 1,5 Meter betragen. Ein abgenutzter oder beschädigter Schlauch muss ersetzt werden. Stellen Sie sicher, dass der Schlauch nicht gequetscht oder geknickt wird und außer am Anschluss mit keinen anderen Teilen des Produkts in Berührung kommt.

Der Schlauch muss der Norm EN16436 entsprechen.

Der Schlauch darf beim Anbringen an der Gasflasche nicht verdreht oder geknickt werden.

Flexible Metall- oder Gummirohre, die zum Verbinden des Geräts mit der Flüssiggasflasche verwendet werden, müssen innerhalb der vorgeschriebenen Zeitintervalle und gemäß den geltenden nationalen Vorschriften gewechselt werden.

Der Schlauch darf keinesfalls mit dem Gerät in Berührung kommen.

AUFBEWAHRUNG DES GERÄTS

Die Aufbewahrung des Geräts in Innenräumen ist nur zulässig, wenn die Gasflasche vom Gerät getrennt und entfernt wird. Bei längerem Nichtgebrauch sollte das Gerät in der Originalverpackung an einem trockenen, staubfreien Ort gelagert werden.

GASFLASCHE

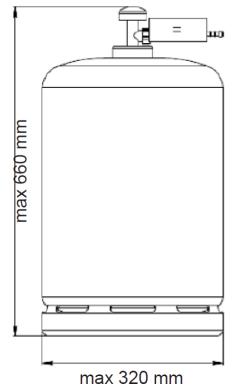
Das Gerät kann mit Gasflaschen mit einem Gewicht zwischen 4,5 kg und 15 kg Butan und 3,9 kg bis 13 kg Propan verwendet werden. Die Gasflasche darf nicht fallen gelassen oder grob gehandhabt werden! Bei Nichtgebrauch muss die Gasflasche vom Gerät getrennt werden. Setzen Sie die Schutzkappe wieder auf die Gasflasche, nachdem Sie sie vom Gerät getrennt haben.

Gasflaschen müssen aufrecht und außerhalb der Reichweite von Kindern im Freien gelagert werden.

Gasflaschen dürfen keinesfalls an Orten gelagert werden, an denen Temperaturen von über 50 °C erreicht werden können.

Lagern Sie die Gasflasche nicht in der Nähe von offenem Feuer oder anderen Zündquellen.

NICHT RAUCHEN.



REINIGUNG UND PFLEGE

VORSICHT: Reinigungs- und Wartungsarbeiten dürfen nur ausgeführt werden, wenn das Produkt abgekühlt ist und die Gaszuleitung von der Flasche geschlossen wurde.

Es empfiehlt sich, das Gerät mindestens einmal im Monat zu reinigen und zu warten.

REINIGUNG

Wenn Sie das Produkt nach Gebrauch 15 Minuten weiterlaufen lassen, werden Speisereste weggebrannt.

AUSSENFLÄCHE

Verwenden Sie ein mildes Reinigungsmittel oder in heißem Wasser aufgelöstes Backpulver. Nicht schleifendes Scheuerpulver kann bei hartnäckigen Verschmutzungen verwendet und anschließend mit Wasser abgespült werden.

Wenn die Innenfläche des Produktdeckels wie abblätternde Farbe aussieht, hat sich angebackenes Fett in Kohlenstoff verwandelt und blättert ab. Gründlich mit starker heißer Seifenwasserlösung reinigen. Mit Wasser abspülen und vollständig trocknen lassen.

NIEMALS OFENREINIGER VERWENDEN

INNENRAUM DER PLANCHA-UNTERSEITE

Entfernen Sie Rückstände mit einer Bürste, einem Schaber und/oder einem Reinigungspad und waschen Sie sie dann mit einer Seifenwasserlösung. Mit Wasser abspülen und trocknen lassen.

KUNSTSTOFFOBERFLÄCHEN

Mit einem weichen Tuch und heißer Seifenwasserlösung waschen. Mit Wasser spülen. Verwenden Sie für Kunststoffteile keine Scheuermittel, Entfetter oder einen konzentrierten Produktreiniger.

GRILLROST

Verwenden Sie eine milde Seifenwasserlösung. Nicht schleifendes Scheuermittel kann bei hartnäckigen Verschmutzungen verwendet und anschließend mit Wasser abgespült werden. Verwenden Sie zum Reinigen niemals eine harte Stahlbürste.

FETTAUFFANGSCHALE

Bitte öffnen Sie die Fettauffangschale nicht während des Gebrauchs.

Bitte überprüfen Sie die Fettauffangschale rechtzeitig und entnehmen Sie das Öl, wenn sie zu 1/3 gefüllt ist.

REINIGUNG DER BRENNEREINHEIT

Schalten Sie das Gas am Bedienelement auf OFF und trennen Sie die Flasche.

Entfernen Sie den Grillrost.

Reinigen Sie den Brenner mit einer weichen Bürste oder blasen Sie ihn mit Druckluft sauber und wischen Sie ihn mit einem Tuch ab.

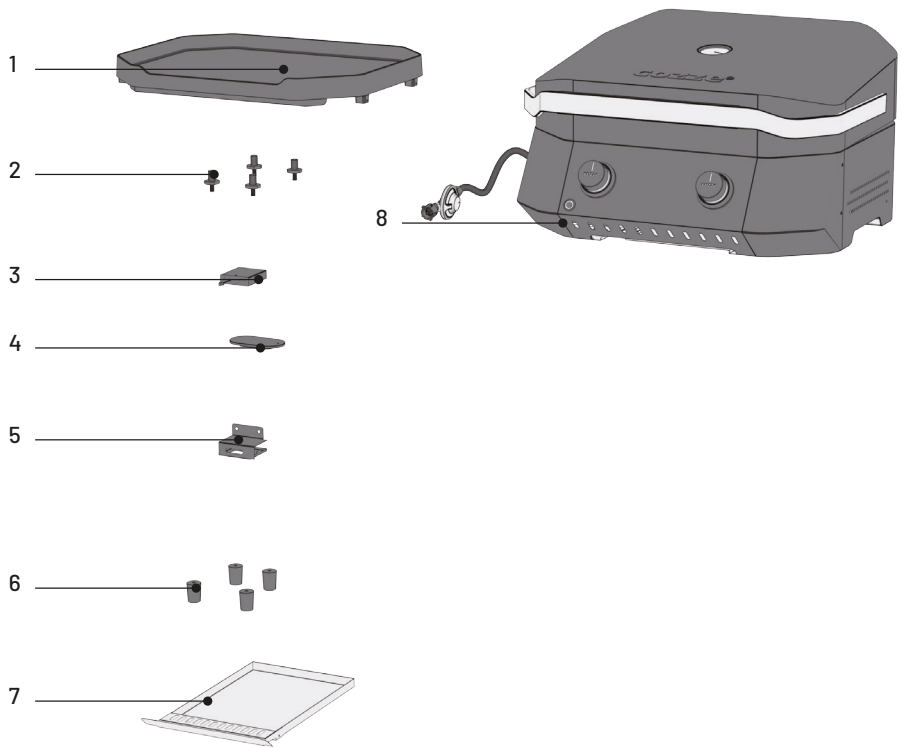
Reinigen Sie alle verstopften Anschlüsse mit einem Pfeifenreiniger oder einem steifen Draht (z. B. einer geöffneten Büroklammer).

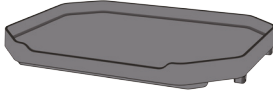


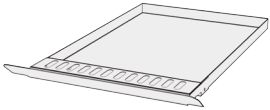
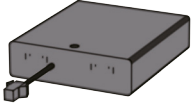
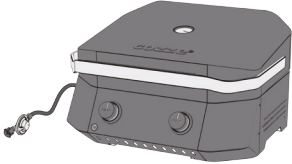


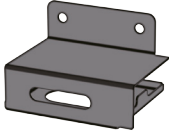

Brenner auf Beschädigungen (Risse oder Löcher) untersuchen. Wenn Schäden festgestellt werden, ersetzen Sie ihn durch einen neuen Brenner. Bauen Sie den Brenner wieder ein und prüfen Sie, ob die Gasventilöffnungen richtig positioniert und im Brenneinlass (Venturiventil) befestigt sind.

In einigen Fällen schlägt die Flamme Ihres Produkts aufgrund eines Insekts, das in das Brenner-Venturiventil gekrochen ist, oder einer Spinne, die ihr Netz im Brenner gesponnen hat, zurück. Dies kann behoben werden, indem eine Flaschenbürste durch das Brenner-Venturiventil eingeführt und über die Brennerlänge in den Brenner geschoben wird. Wenn der Zustand anhält, wenden Sie sich an Ihren Gashändler.

WARTUNG

Ihr Gas-Produkt sollte jährlich von einer kompetenten, registrierten Person gewartet werden.




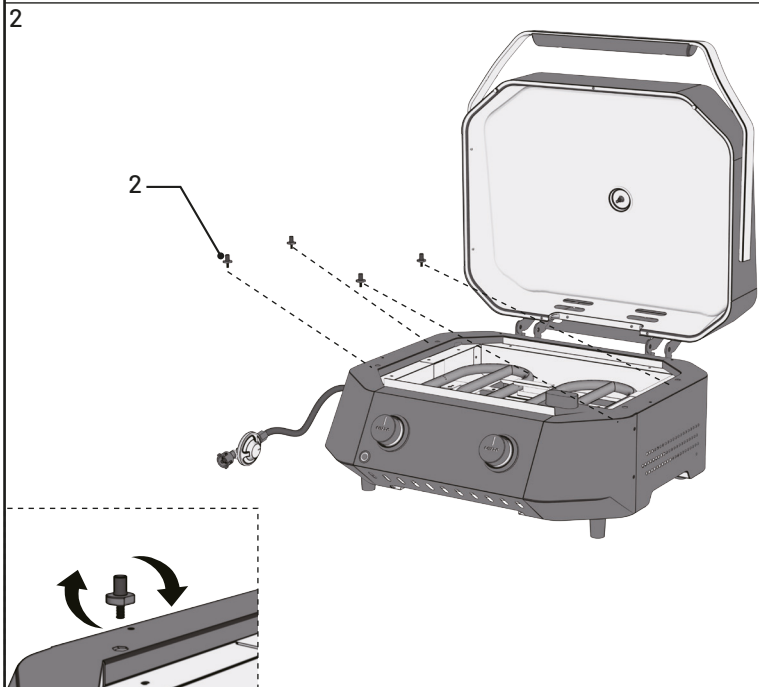
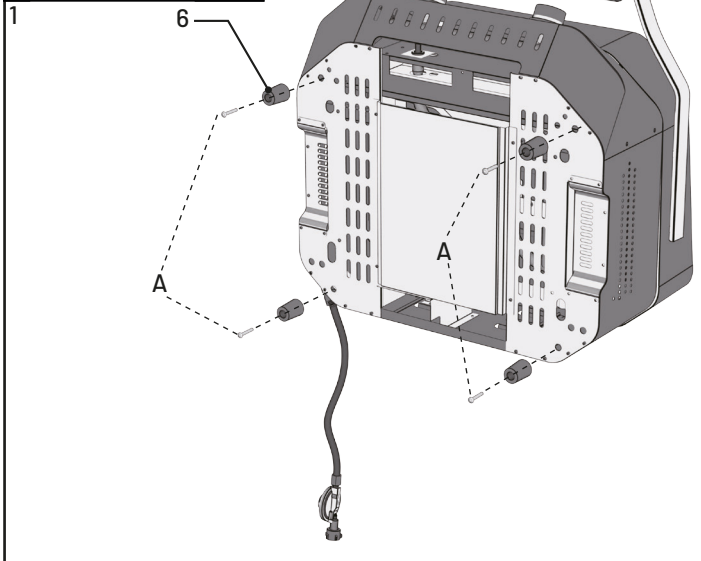
1		1pc.	6		4pcs.
2		4pcs.	7		1pc.
3		1pc.	8		1pc.
4		1pc.	A	M6X30 	4pcs.
5		1pc.	F	M4X10 	2pcs.



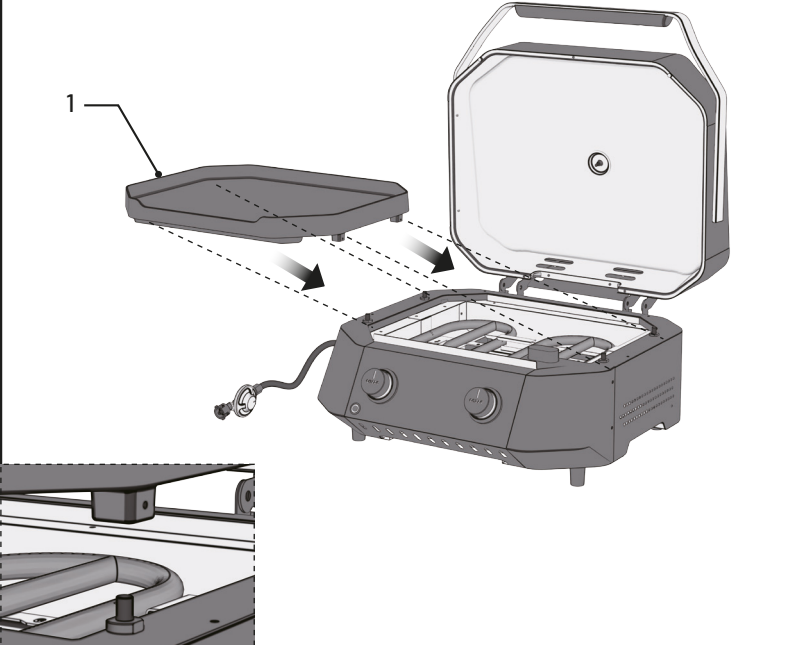
+



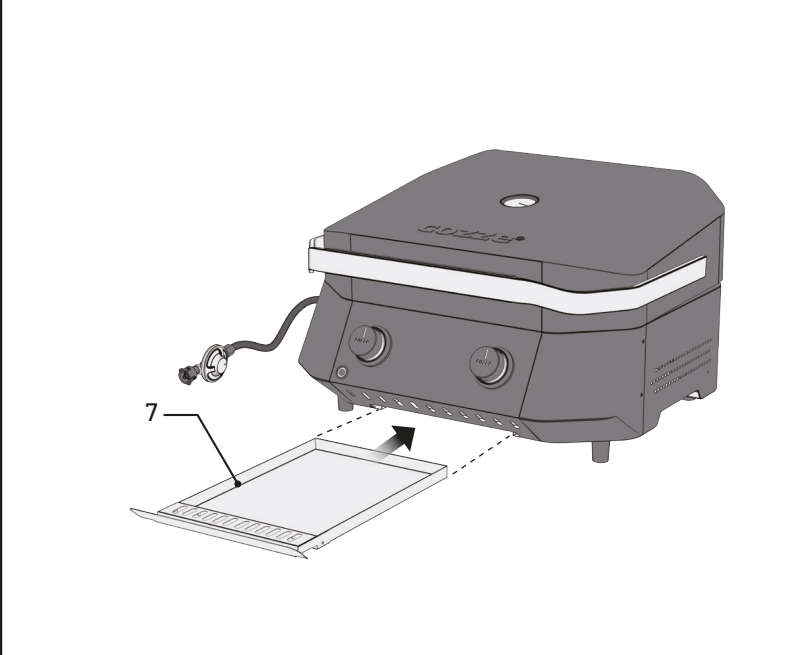
A	M6X30 	4pcs.
---	--	-------



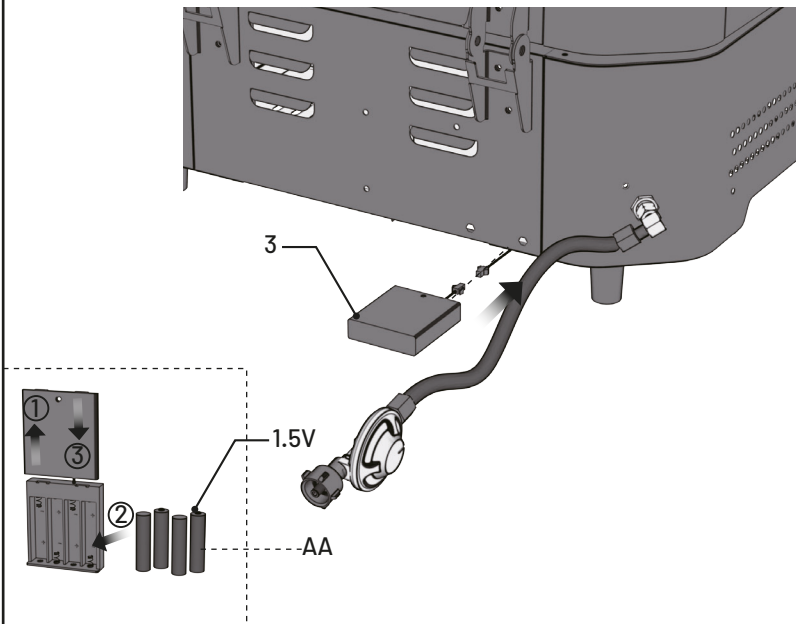
3




4

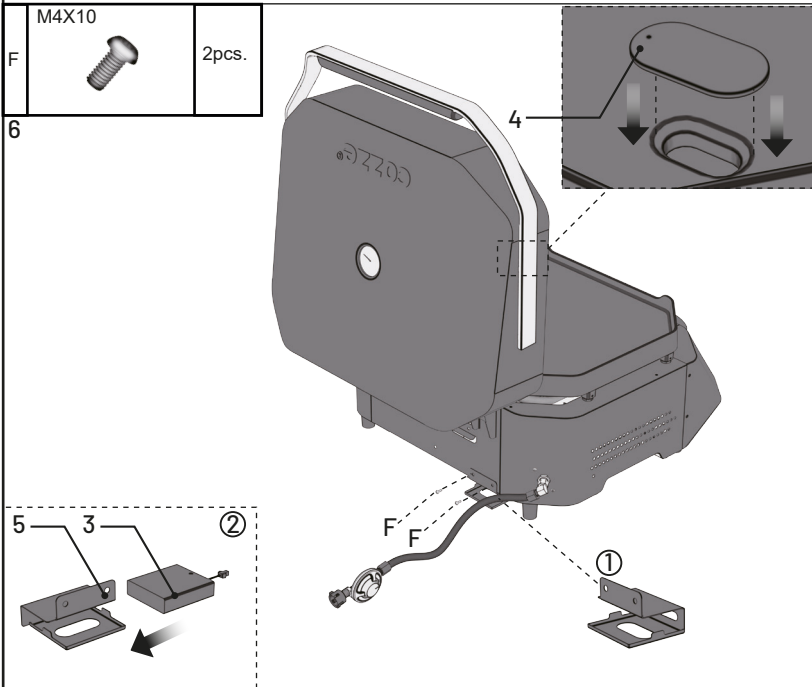


5

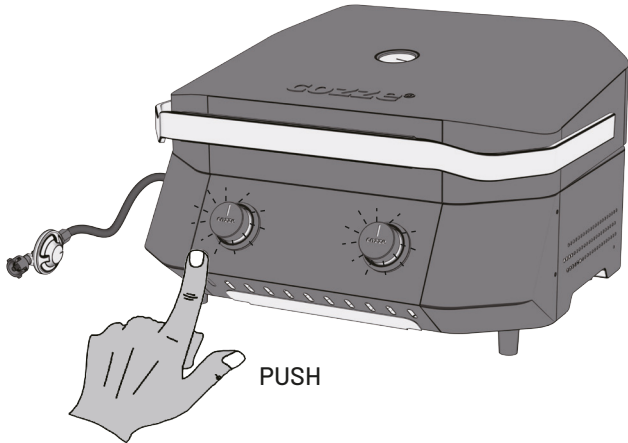


M4X10		2pcs.
F		

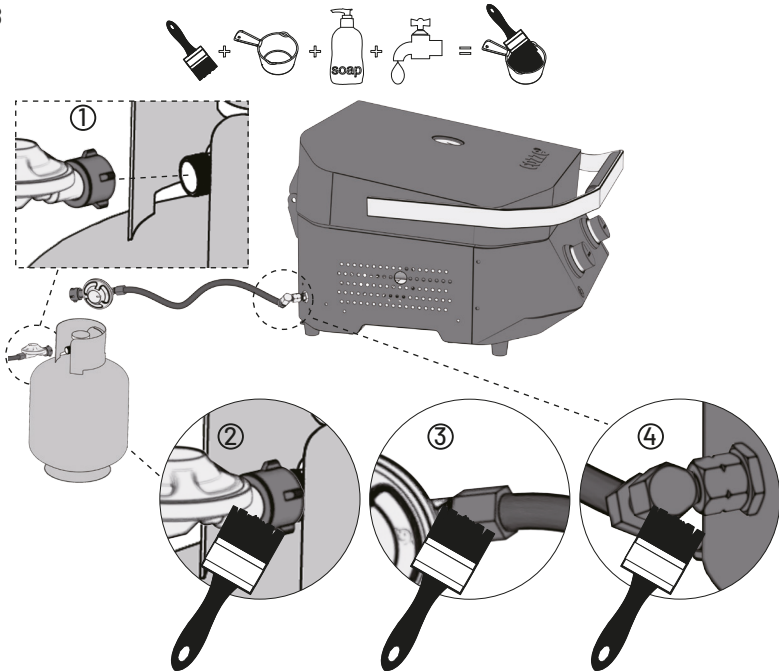
6



7



8



Millarco International A/S - Rokhøj 26, DK-8520 Lystrup

DK : CE – Overensstemmelseserklæring. Erklærer følgende overensstemmelse i medfør af EU-direktiv samt standarder for artikel: **SE: CE-intyg om överensstämmelse.** Deklarerar följande överensstämmelse i enlighet med EU-direktiv och standarder för artikel: **NO: CE-samsvarserklæring.** Erklærer følgende samsvar i henhold til EU-direktiver og standarder for artikkel: **FI: CE-vaatimustenmukaisuusvakuutus.** Vakuuttaa seuraavan tuotteen EU-direktiivien ja -standardien mukaisuuden: **EN: CE Declaration of Conformity.** Declares the following conformity pursuant to EU directives and standards for article: **DE: CE-Konformitätserklärung.** Erklärt die folgende Konformität gemäß EU-Richtlinien und Normen für den Artikel: **ES: Declaración de conformidad CE.** Declara la siguiente conformidad según las directivas y normas de la UE para el artículo: **FR: Déclaration de conformité CE.** Déclare la conformité suivante conformément aux directives et normes de l'UE pour l'article: **NL: CE-conformiteitsverklaring.** Verklaart de volgende conformiteit volgens EU-richtlijnen en -normen voor artikel: **PL: Deklaracja zgodności WE.** Deklaruje następującą zgodność artykułu z dyrektywami i normami UE: **CZ : CE – Prohlášení o shodě:** Prohlašujeme, že toto prohlášení o shodě je vydáno na naši výhradní odpovědnost a že následující produkty splňují směrnice EU i normy. **SLO : CE – Izjava o skladnosti:** Izjavlja naslednjo skladnost v skladu z direktivami in standardi EU za izdelek: **HR : CE – Izjava o skladnosti:** Izjavljuje sljedeću uskladenost u skladu sa direktivama i standardima EU za artikl: **IT : CE – Dichiarazione di conformità.** Dichiaro la seguente conformità ai sensi delle direttive e norme comunitarie per l'articolo: **IS CE – Samræmisýfirlýsing.** Lýsir yfir eftirfarandi samræmi í samræmi við ESB tilskipanir og staðla fyrir hluti: **P CE – Declaração de Conformidade.** Declara a seguinte conformidade de acordo com as diretivas e padrões da UE para o artigo: **EST CE – vastavusdeklaratsioon.** Kinnitab toote järgmise vastavuse vastavalt EL direktiividele ja standarditele: **GR CE – Δήλωση συμμόρφωσης.** Δηλώνει την ακόλουθη συμμόρφωση σύμφωνα με τις οδηγίες και τα πρότυπα της ΕΕ για το άρθρο: **RO CE – Declaratie de conformitate.** Declara urmatoarea conformitate in conformitate cu directivele si standardele UE pentru articol: **BG CE – Декларация за съответствие.** Декларира следното съответствие съгласно директивите и стандартите на ЕС за артикул: **LV: CE – atbilstības deklarācija.** Deklarē šādu izstrādājuma atbilstību saskaņā ar ES direktīvām un standartiem: **SK : CE – Vyhlásenie o zhode.** Vyhlasuje nasledujúcu zhodu podľa smerníc a noriem EÚ pre výrobok: **H CE – Megfelelőségi nyilatkozat.** Kijelenti a következő megfelelést a cikk EU-irányelvei és szabványai szerint: **HE: הצהרת תאימות CE.** אנו מצהירים בואת שהמוצר הבא עומד בדרישות המפורטות בהחוקים ההתקנים של ה-CE: **اعلان المطابقة مع علامة CE** نعلن عن امتثالنا لتوجيهات الاتحاد الأوروبي ومعايير المادة

Item name: Gas Plancha **Item Brand:** Cozze
Item: 90514 + 90515 + 90516 + 90517 + 90520 + 90521
Model: CG-PM2-XX, CG-PM3-XX; CG-PM2A-XX; CG-PM3A-XX;
Directive
 Gas Appliance Regulation 2016/426 EU
 LFGB EC No. 1935/2004

Standards:
 EN 498:2012
 ISO4531:2018

Nedenstående bemyndigede organ har foretaget følgende/ Det auktoriserade organet nedan har gjort följande./ Det autoriserete organet nedenfor har gjort følgende:/ Die nachstehende autorisierte Stelle hat Folgendes getan:/ The authorized body below has done the following:/ Die nachstehende autorisierte Stelle hat Folgendes getan:/ L'organisme autorisé ci-dessous a effectué ce qui suit :/

Notify Body	Description	Identification	Date
DBI Certification A/S, Jernholmen 12, 2650 Hvidovre. Denmark.	Modul B: EU Type Examination	2531DO-0031	20-06-2023
SGS CSTC Standards Technical Services Co., Ltd. (Guangzhou Branch) 198 Kezhu Road, Sciencetech Park Guangzhou Economic & Technology Development District Guangzhou, Guangdong Province, 510663 China	LFGB test report	CANEC2124033002	27-12-2021

Lystrup, Denmark 27-06-2023

 Signeret Lars Barentsen
 CEO

DK-8520 Lystrup
 www.millarco.com





FIND MORE INSPIRATION ONLINE AT
COZZEBBQ.COM



Manufactured by
Millarco International A/S
Rokhøj 26, 8520 Lystrup - Denmark
millarco.com
cozzebbq.com



cozze®