

# HERZLICHEN GLÜCKWUNSCH ZU IHREM NEUEN 13" PIZZAOFEN



GEBRAUCHSANWEISUNG



cozze®



## DE - GEBRAUCHSANWEISUNG

### **WARNUNG! AUS SICHERHEITSGRÜNDEN NUR IM FREIEN VERWENDEN!**

Lesen Sie diese Anleitung sorgfältig durch und stellen Sie sicher, dass Ihr Pizzaofen gemäß diesen Anweisungen ordnungsgemäß zusammengebaut, installiert, gepflegt und gewartet wird. Die Nichtbeachtung dieser Anweisungen kann zu schweren Personen- und/oder Sachschäden führen. Wenn Sie Fragen zum Zusammenbau oder zur Bedienung dieses Pizzaofens haben, wenden Sie sich bitte an Ihren Händler.

### **Hinweise für den Benutzer:**

**NUR IM FREIEN VERWENDEN.**

**LESEN SIE DIE GEBRAUCHSANWEISUNG, BEVOR SIE DAS GERÄT VERWENDEN.**


**WARNUNG: TEILE DES OFENS KÖNNEN SEHR HEISS WERDEN, HALTEN SIE KLEINKINDER VOM GERÄT FERN.**

**BEWEGEN SIE DAS GERÄT NICHT WÄHREND DES GEBRAUCHS.**

**HEBEN SIE DIE GEBRAUCHSANWEISUNG ZUM SPÄTEREN NACHSCHLAGEN AUF.**



## TECHNISCHE DATEN:

Modellnummer	90342 (CG-PZ03-BK)			Pin-Nr.:	
Bezeichnung	Gas-Pizzaofen 			2531D0-0030	
Bestimmungsland	Kategorien	Gasart	Druck (mbar)	Injektorgroße (mm)/Injektorkennzeichnung	Brennwert (Hs)
AT, DE, SK, CH, LU	I3 B/P(50)	Butan/ Propan/ LPG Gasgemische	50	0,96	5,0kW (364 g/H)
Nur im Freien verwenden.					
Lesen Sie die Gebrauchsanweisung, bevor Sie das Gerät verwenden.					
WARNUNG: Zugängliche Teile des Ofens können sehr heiß werden. Halten Sie Kleinkinder fern.					
Das Gerät darf während des Betriebs nicht bewegt werden.					

Hersteller: Millarco International A/S  
Rokhøj 26, 8520 Lystrup - Dänemark

### WICHTIGER HINWEIS:

Lesen Sie die folgenden Anweisungen sorgfältig durch und stellen Sie sicher, dass der Pizzaofen ordnungsgemäß zusammengebaut, installiert, gepflegt und gewartet wird. Die Nichtbeachtung dieser Anweisungen kann zu schweren Personen- und/oder Sachschäden führen.

Wenn Sie Fragen zum Aufbau oder zur Bedienung haben, wenden Sie sich an Ihren Händler oder Gaslieferanten.

Das Gerät und die Gasflasche müssen auf einer ebenen Fläche stehen und dürfen nicht bewegt werden, während der Pizzaofen in Betrieb ist.

Beim Wechseln der Gasflasche dürfen sich keine Zündquellen in der Nähe befinden.

Es wird empfohlen, beim Umgang mit besonders heißen Bauteilen Schutzhandschuhe zu tragen.

Werkseitig versiegelte Bauteile dürfen vom Benutzer nicht manipuliert werden.

**HINWEISE FÜR DEN VERBRAUCHER:** Zum späteren Nachschlagen aufbewahren.

## GEBRAUCH UND EIGENSCHAFTEN

Der Pizzaofen ist sicher und einfach in der Bedienung. Die angegebenen zu verwendenden Gase sind Butan mit 50 mbar. Bitte stellen Sie sicher, dass Sie Ihren Pizzaofen nur mit dem richtigen Druck benutzen, für den das Gerät ausgelegt ist.

Eine ausreichende Belüftung ist für die Verbrennung und die Effizienz des Pizzaofens von entscheidender Bedeutung. Dies gewährleistet die Sicherheit des Benutzers und anderer Personen in der Nähe des Bereichs, in dem das Gerät verwendet wird. Verwenden Sie das Gerät niemals in geschlossenen Räumen.

Es empfiehlt sich, vor dem Pizzabacken den Pizzastein vorzuheizen.

Verwenden Sie den Pizzastein NICHT über offener Flamme.

Der Pizzastein verträgt keine extremen Temperaturschwankungen. Legen Sie NIEMALS tiefgekühlte Lebensmittel auf den heißen Stein.

Der Stein ist stoßempfindlich und kann brechen, wenn er herunterfällt.

Während des Gebrauchs wird der Stein sehr heiß und bleibt auch nach Gebrauch lange Zeit heiß.

Kühlen Sie den heißen Stein NICHT mit Wasser ab.

Nach einer Reinigung mit Wasser muss der Pizzastein vollkommen trocken sein, ehe Sie ihn erneut verwenden können. Dies kann in einem herkömmlichen Ofen bei 60 °C (140 °F) für 2 Stunden erfolgen.

Bewahren Sie den Pizzastein an einem trockenen und warmen Ort auf.

Der Pizzastein gilt als Verschleißteil und fällt nicht unter die Garantie.

Kinder dürfen sich nicht unbeaufsichtigt in der Nähe des Ofens aufhalten, während dieser in Gebrauch ist. Lassen Sie Kinder niemals auf dem Ofen sitzen, stehen oder in seinem Umkreis spielen.

Achten Sie darauf, dass keine Kleidung oder andere entzündliche Materialien mit den Brennern oder heißen Oberflächen in Berührung oder ihnen zu nahe kommen, ehe diese abgekühlt sind. Der Stoff kann sich entzünden und schwere Verletzungen verursachen.

Tragen Sie zur persönlichen Sicherheit angemessene Kleidung. Tragen Sie niemals locker sitzende Kleidungsstücke oder Ärmel beim Gebrauch des Pizzaofens. Manche Synthetikstoffe sind leicht entzündlich und stellen beim Kochen eine Gefahr dar.

Erhitzen Sie keine ungeöffneten Lebensmittelbehälter im Pizzaofen, da der sich aufbauende Druck im Innern den Behälter zum Bersten bringen kann. Seien Sie immer vorsichtig beim Anzünden des Brenners.

Verwenden Sie den Ofen nicht zum Zubereiten von sehr fetthaltigem Fleisch oder ähnlichen Produkten, da hierbei Brandgefahr entsteht.

Die Temperatur unter dem Ofen ist hoch. Stellen Sie den Ofen nicht auf einen Kunststoffisch, einen Tisch mit brennbarer Tischdecke oder andere brennbare Unterlagen.

**WARNUNG:** Berühren Sie niemals die Außenfläche des Pizzaofens, den Pizzastein oder die unmittelbare Umgebung des Geräts, da diese Bereiche extrem heiß werden und Verbrennungen verursachen können.

Bei Windgeschwindigkeiten über 2 m/s muss die Öffnung des Pizzaofens vom Wind

abgewandt sein.

Das Gerät ist nur für den Gebrauch im Freien bestimmt.

Nehmen Sie keine Eingriffe am Gerät vor.

Das Gerät darf während des Betriebs nicht bewegt werden.

Dieses Gerät ist nicht für die Verwendung auf einem Boot bestimmt. Dieses Gerät ist nicht für die Verwendung in einem Wohnwagen oder Wohnmobil bestimmt.

Drehen Sie nach Gebrauch des Pizzaofens die Gasflasche zu.

Am Gerät vorgenommene Änderungen jeder Art können gefährlich sein und zu Personen- oder Sachschäden führen.

Jeder unbefugte Eingriff am Gerät führt zum Erlöschen der Garantie.

Dieses Gerät muss während des Gebrauchs von brennbaren Materialien ferngehalten werden.

Über dem Pizzaofen dürfen sich keine Gegenstände wie Bäume oder Dachkonstruktionen befinden.

Der Pizzaofen muss so angebracht werden, das auf den Seiten und hinter dem Ofen 50 cm Freiraum verbleibt.

Der Pizzaofen darf nicht in der Nähe von brennbaren Materialien verwendet werden. (Petroleumbasierte Produkte, Verdüner oder andere Stoffe, die als feuergefährlich klassifiziert sind).

Es ist gefährlich und VERBOTEN, den Pizzaofen in geschlossenen Räumen zu verwenden.

## EINSETZEN UND AUSTAUSCHEN VON BATTERIEN

Um die Batterie in Ihrem Cozze Pizzaofen einzusetzen oder auszutauschen müssen Sie den Zündknopf gegen den Uhrzeigersinn drehen, bis er abgenommen werden kann. Setzen Sie eine 1,5 V AA-Batterie ein und schrauben Sie den Zündknopf wieder ein. Achten Sie darauf, dass die Pole der Batterie korrekt ausgerichtet sind.



## GEBRAUCH

Befolgen Sie diese Anweisungen sorgfältig, um zu vermeiden, dass Ihr Pizzaofen ernsthaft beschädigt wird und Sie und Ihr Eigentum Schaden erleiden.

1. Bauen Sie den Pizzaofen genau nach der Aufbauanleitung zusammen.
2. Schließen Sie den Gasschlauch an den Pizzaofen an. Schließen Sie den Regler an den Schlauch an.
3. Schließen Sie den Regler an das Gasflaschenventil an wie in der beiliegenden Anleitung für den Regler beschrieben.
4. Drehen Sie den Bedienknopf des Pizzaofens auf „OFF“, bevor Sie die Gaszuleitung zum Gerät öffnen.
5. Bedienen Sie den Regler wie in der zugehörigen Gebrauchsanleitung beschrieben.

## ZÜNDEN DES PIZZAOFENS

1. Schließen Sie die Gasflasche gemäß den für den Regler mitgelieferten Anweisungen an den Pizzaofen an.
2. Drehen Sie den Bedienknopf auf „OFF“.
3. Öffnen Sie die Gaszuleitung an der Gasflasche oder am Regler gemäß den hierfür geltenden Anweisungen. Überprüfen Sie den Schlauch und die Anschlüsse mit Hilfe von Seifenwasser auf Undichtigkeiten. An undichten Stellen bilden sich Seifenblasen. Nehmen Sie den Pizzaofen keinesfalls in Gebrauch, wenn Undichtigkeiten auftreten. Holen Sie sich Rat beim Gas- oder Pizzaofenlieferanten.
4. Um den Brenner anzuzünden, drücken Sie den Bedienknopf ein, halten ihn gedrückt und drehen ihn dabei entgegen dem Uhrzeigersinn bis zum Anschlag voll auf. Drücken Sie nun die Zündtaste. Der Brenner wird dadurch gezündet. Überprüfen Sie, ob der Brenner gezündet ist. Sollte dies nicht der Fall sein, wiederholen Sie den Zündvorgang.
5. Hat der Brenner nach zwei Versuchen nicht gezündet, müssen Sie den Bedienknopf auf „OFF“ stellen und 5 Minuten, ehe Sie den Zündvorgang wiederholen.
6. Wenn der Brenner gezündet hat, kann die Brennerstärke durch Eindrücken und Drehen des Bedienknopfes gegen den Uhrzeigersinn auf eine beliebige Stellung zwischen hoch und niedrig eingestellt werden.
7. Nach dem Anheizen sollte die Temperatur zum Backen heruntergedreht werden. Der Ofen erzeugt sehr viel Hitze und deshalb ist es wichtig, die richtige Backtemperatur anzupassen.
8. Um den Pizzaofen auszuschalten, drehen Sie das Flaschenventil zu oder den Regler auf „OFF“ und befolgen dabei die Anweisungen für den Regler. Sobald die Brenner gelöscht sind, drehen Sie alle Bedienkröpfe in die Position „OFF“  
*Warnung: Wenn sich der Brenner nicht zünden lässt, drehen Sie den Bedienknopf (im Uhrzeigersinn) auf OFF und schließen das Flaschenventil. Warten Sie fünf Minuten, bevor Sie einen neuen Zündversuch unternehmen. Ersetzen Sie alle AA-Batterien.*

Schließen Sie nach dem Gebrauch die Gaszuleitung, indem Sie entweder den Schalter am Regler auf OFF drehen oder das Flaschenventil schließen.

Kommt es zu einem Rückschlagen der Flamme, während das Gerät in Betrieb ist, drehen Sie Bedienknopf, Flaschenventil und Regler auf „OFF“. Warten Sie 5 Minuten, bevor Sie einen neuen Zündversuch starten. Bleibt das Problem nach dem erneuten Anzünden weiterhin bestehen, wenden Sie sich an Ihren Gashändler oder an das Geschäft, in dem Sie den Pizzaofen gekauft haben, oder an einen qualifizierten Gastechner zwecks Hilfe oder Reparatur. Versuchen Sie niemals, das Problem selbst zu beheben, da dies zu schweren Verletzungen und/oder Sachschäden führen kann.

Reinigen Sie das Gerät mit einem feuchten Tuch und einem mildem Reinigungsmittel, um überschüssiges Fett zu entfernen, ehe Sie es lagern.

Lagern Sie das Gerät an einem sauberen, trockenen Ort.

Lagern Sie Ihre Gasflasche nicht im Haus, sondern an einem gut belüfteten Ort ohne direkte Sonneneinstrahlung.

## **ANSCHLUSS DER GASFLASCHE AN DAS GERÄT**

Dieses Gerät darf nur an eine Niederdruckgasflasche mit Butan- oder Propangas über einen flexiblen Schlauch und mit einem zugelassenen Regler angeschlossen werden. Der Schlauch muss am Regler und am Gerät mit Schlauchschellen befestigt werden.

Der Pizzaofen ist für den Betrieb mit Propan LPG mit 50 mbar.

Verwenden Sie einen geeigneten Regler, der nach CE zertifiziert ist.

## **ÜBERPRÜFEN SIE DIE INSTALLATION VOR DEM GEBRAUCH AUF DICHTIGKEIT!**

Führen Sie eine Dichtigkeitsprüfung niemals mit Hilfe einer offenen Flamme durch, verwenden Sie stets Seifenwasser.

## **DICHTIGKEITSPRÜFUNG**

Stellen Sie für die Lecksuche ca. 100 ml Seifenlösung her, indem Sie 1 Teil Spülmittel mit 3 Teilen Wasser mischen.

Vergewissern Sie sich, dass der Bedienknopf auf „OFF“ steht.

Schließen Sie die Gasflasche an und öffnen Sie den Regler.

Tragen Sie die Seifenlösung auf den Schlauch und alle Verbindungsstellen auf. Wenn sich Blasen bilden, liegt ein Leck vor, das vor Ingebrauchnahme des Geräts behoben werden muss.

Nehmen Sie nach dem Beheben des Fehlers erneut eine Dichtigkeitsprüfung vor.

Schließen Sie nach beendeter Prüfung die Gasflasche.

Wenn Sie das Leck nicht reparieren können, Regler und Schlauch ersetzen. Schließen Sie im Falle einer Undichtigkeit die Gasflasche.

## **REGLER UND SCHLAUCH**

Verwenden Sie nur für Flüssiggas zugelassene Regler und Schläuche mit den oben genannten Drücken (siehe Seite 4). Die Lebenserwartung des Reglers wird auf



10 Jahre geschätzt. Es wird empfohlen, den Regler innerhalb von 10 Jahren nach Herstellungsdatum zu wechseln.

Die Verwendung eines falschen Reglers oder Schlauchs ist mit Sicherheitsrisiken verbunden. Überprüfen Sie immer, ob Sie die richtigen Teile haben, bevor Sie das Gerät in Betrieb nehmen.

Der verwendete Schlauch muss der für das Verwendungsland geltenden Norm entsprechen. Die Länge des Schlauchs darf maximal 1,5 Meter betragen. Ein abgenutzter oder beschädigter Schlauch muss ersetzt werden. Stellen Sie sicher, dass der Schlauch nicht gequetscht oder geknickt wird und außer am Anschluss mit keinen anderen Teilen des Pizzaofens in Berührung kommt.

Der Schlauch darf beim Anbringen an der Gasflasche nicht verdreht oder geknickt werden.

Flexible Metall- oder Gummirohre, die zum Verbinden des Geräts mit der Flüssiggasflasche verwendet werden, müssen innerhalb der vorgeschriebenen Zeitintervalle und gemäß den geltenden nationalen Vorschriften gewechselt werden. Der Schlauch darf keinesfalls mit dem Pizzaofen in Berührung kommen.

Der Pizzaofen kann mit einem Gasschlauch mit 1/4"-Gewinde oder mit einem Gasschlauch mit Nippel und Schlauchklemme verwendet werden.

Sorgen Sie dafür, dass das Gewinde und/oder die Schlauchklemme gut angezogen sind, und dass die Verbindungen dicht sind!

Bei der Montage des Gasschlauchs am Schlauchstutzen mit Schlauchklemmen wird empfohlen, den Schlauch in warmes Wasser zu legen und dem Schlauch innen Sulfo zuzuführen, was die Montage des Schlauchs auf dem Schlauchstutzen erleichtert.

## AUFBEWAHRUNG DES GERÄTS

Die Aufbewahrung des Geräts in Innenräumen ist nur zulässig, wenn die Gasflasche vom Gerät getrennt und entfernt wird. Bei längerem Nichtgebrauch sollte der Pizzaofen in der Originalverpackung an einem trockenen, staubfreien Ort gelagert werden.

## GASFLASCHE

Das Gerät kann mit Gasflaschen mit einem Gewicht zwischen 3,9 kg bis 13 kg Propan LPG verwendet werden. Die Gasflasche darf nicht fallen gelassen oder grob gehandhabt werden! Bei Nichtgebrauch muss die Gasflasche vom Gerät getrennt werden. Setzen Sie die Schutzkappe wieder auf die Gasflasche, nachdem Sie sie vom Gerät getrennt haben.

Gasflaschen müssen aufrecht und außerhalb der Reichweite von Kindern im Freien gelagert werden. Gasflaschen dürfen keinesfalls an Orten gelagert werden, an denen Temperaturen von über 50°C erreicht werden können.

Lagern Sie die Gasflasche nicht in der Nähe von offenem Feuer oder anderen Zündquellen.



## REINIGUNG UND PFLEGE

**VORSICHT:** Reinigungs- und Wartungsarbeiten dürfen nur ausgeführt werden, wenn der Pizzaofen abgekühlt ist und die Gaszuleitung von der Flasche geschlossen wurde.

Es empfiehlt sich, das Gerät mindestens einmal im Monat zu reinigen und zu warten.

### REINIGUNG

Wenn Sie den Pizzaofen nach Gebrauch 15 Minuten weiterlaufen lassen, werden Speisereste weggebrannt.

#### AUSSENFLÄCHE

Verwenden Sie ein mildes Reinigungsmittel oder in Heißwasser aufgelöstes Backpulver. Nicht scheuerndes Scheuerpulver kann bei hartnäckigen Verschmutzungen verwendet und anschließend mit Wasser abgespült werden.

#### KUNSTSTOFFOBERFLÄCHEN

Mit einem weichen Tuch und heißer Seifenwasserlösung waschen. Mit Wasser spülen. Verwenden Sie für Kunststoffteile keine Scheuermittel, Entfetter oder einen konzentrierten Grillreiniger.

#### PIZZASTEIN

Verwenden Sie die cozze-Drahtbürste, um Reste nach dem „Abbrennen“ abzubürsten. Bei Bedarf kann der kalte Stein mit Wasser abgespült werden. Achten Sie darauf, dass der Stein vor dem nächsten Gebrauch wieder absolut trocken ist.

## **Am leckersten schmeckt Pizza aus einem Cozze Pizzaofen.**

Dafür braucht man einen guten Teig und einen sehr heißen Pizzaofen, am besten um die 400 °C warm. Kurz gesagt muss der Pizzaofen SEHR heiß sein, denn es ist die hohe Temperatur, die die Pizza so knusprig und luftig macht.

Heizen Sie den Pizzaofen rechtzeitig an.

Und so wird's gemacht:

Achten Sie auf einen guten Stand des Pizzaofens und darauf, dass der Pizzastein richtig liegt. Schließen Sie eine Gasflasche an den Pizzaofen an und starten Sie ihn mit voller Temperatur. Ihr Cozze Pizzaofen hat insgesamt drei Brenner: zwei an den Seiten und einen hinten im Ofen. Kontrollieren, Sie, dass alle Brenner gezündet sind.

Das Thermometer gibt die Temperatur im Ofen an und ist richtungsweisend.

Der Stein braucht immer mehr Zeit zum Aufheizen als der Ofen und ist erst nach mindestens 20 Minuten Aufheizen heiß.

Es empfiehlt sich, ein Cozze-Infrarotthermometer zum Ablesen der exakten Temperatur des Steins zu verwenden.

Beachten Sie, dass die Aufheizzeit durch Wind und Außentemperatur beeinflusst werden kann.

Heizen Sie den Pizzaofen ca. 20 Minuten lang an. Danach ist er einsatzbereit, um die leckersten Pizzen zu backen.

Sobald Sie Ihre Pizza fertig vorbereitet haben, schieben Sie sie mit einem Pizzaschieber vorsichtig in den Ofen. Drehen Sie die Temperatur auf mittlere Hitze herunter, damit Ihre Pizza oben nicht verbrennt.

Nach ca. 30 Sekunden müssen Sie die Pizza herausnehmen, um 90 Grad drehen und vorsichtig wieder hineinschieben.

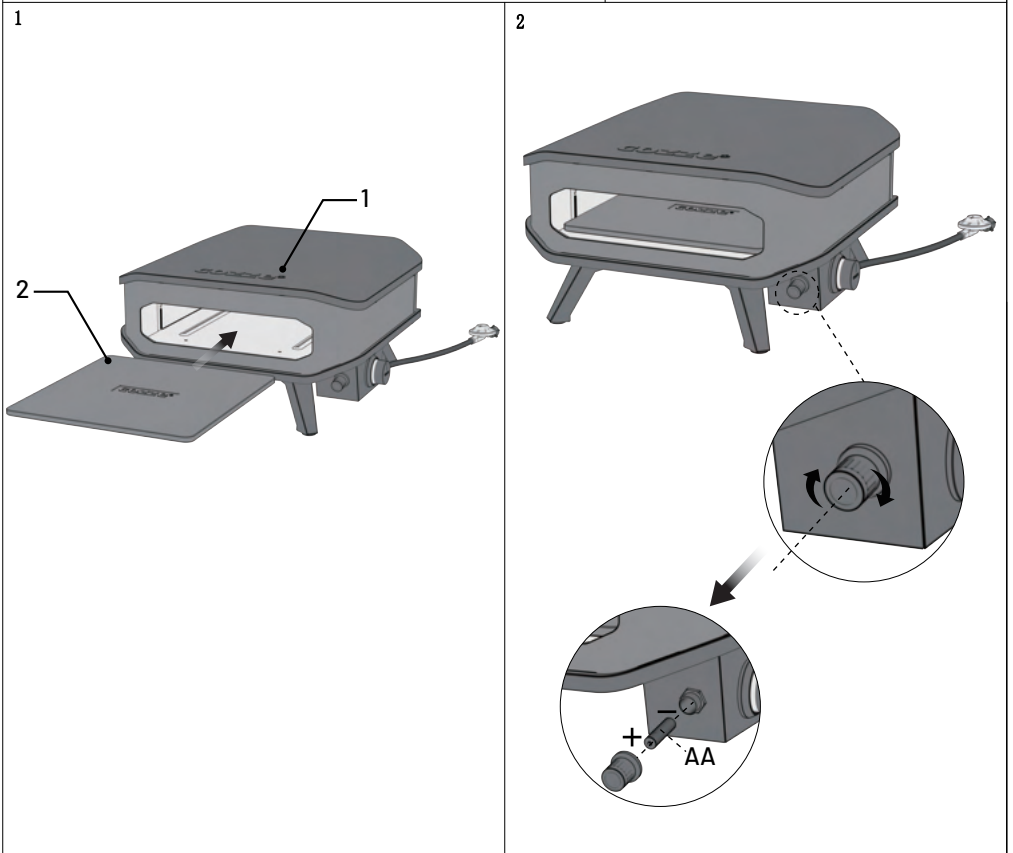
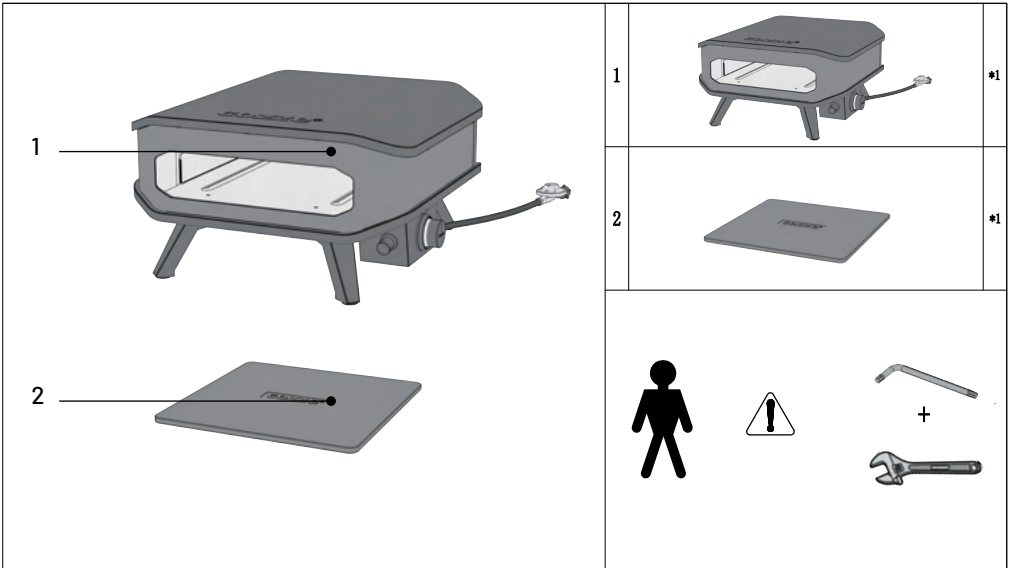
Das machen Sie so oft, bis Ihre Pizza knusprig und der Käse geschmolzen ist.

Nehmen Sie die Pizza vorsichtig aus dem Ofen und legen Sie sie auf eine Schneidbrett.

Lassen Sie die super heiße Pizza etwas abkühlen, bevor Sie sie zerschneiden und mit Ihren Lieben teilen.

Stellen Sie die Temperatur des Pizzaofens für einige Minuten auf Maximum, bevor Sie mit dem Backen der nächsten Pizza beginnen.

Bestes Gelingen und guten Appetit!

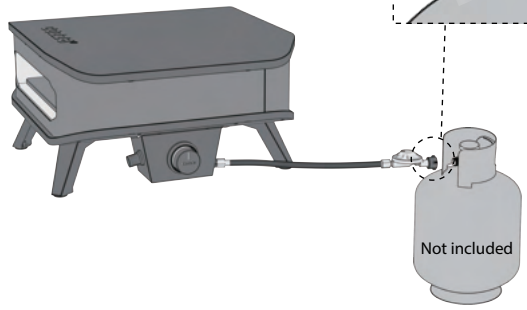
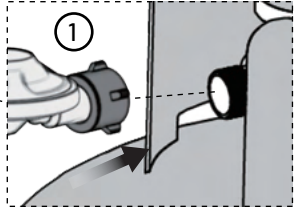
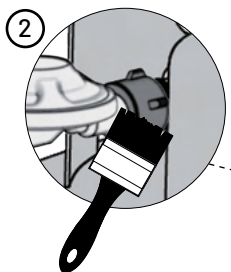


3



OK

4



## Allgemeine cozze-Garantie

cozze gewährt 2 Jahre Garantie auf alle Produkte

Die oben genannte Garantie unterliegt den folgenden Bedingungen:

- Das cozze-Produkt wird gemäß den Anweisungen in der Gebrauchsanweisung verwendet.
- Das cozze-Produkt wird nicht verändert.
- Das cozze-Produkt ist korrekt und vorschriftsmäßig montiert.
- Das cozze-Produkt wird gemäß der Gebrauchsanweisung gewartet und häufig gereinigt.
- Bewahren Sie das cozze-Produkt mit einer Abdeckung abgedeckt auf, wenn es nicht verwendet wird.
- cozze-Winteraufbewahrung: Alle Holzteile, Pizzasteine und cozze-Zubehör müssen im Winter drinnen gelagert werden.
- Das cozze-Produkt ist gegebenenfalls an die richtige Gas- oder Stromart angeschlossen.
- Das cozze-Produkt wird auf einer ebenen und sicheren Oberfläche platziert.
- Das cozze-Produkt ist nicht mit nicht originalen cozze-Teilen ausgestattet.
- Das cozze-Produkt sollte nicht als dauerhafter Bestandteil in der Nähe des Meeres, von gechlorten Schwimmbädern oder Whirlpools gelagert werden.
- Das cozze-Produkt wird nur für den privaten Gebrauch verwendet.

Die Garantie deckt nicht ab:

cozze-Produkte, die aufgrund von Folgendem defekt, beschädigt oder anderweitig beeinträchtigt sind:

- Erwarteter Verschleiß bei normalem Gebrauch
- Vandalismus
- Ungewöhnliches Wetter wie Hagel, Sturm, Tornados, Tsunamis, Erdbeben oder schwere Stürme.
- Andere Umgebungen wie saurer Regen, Chlor/Salz in der Luft und andere Umgebungsbedingungen.

# Millarco International A/S - Rokhøj 26, DK-8520 Lystrup

**EN: CE Declaration of Conformity.** We declare the following compliance in accordance with EU directives as well as standards for article

**DE: CE-Konformitätserklärung.** Wir erklären die folgende Konformität gemäß der EU-Richtlinie sowie der Normen für Artikel

**FR: Déclaration de conformité CE.** Nous déclarons la conformité suivante aux normes et directives de l'UE pour le produit

**ES: Declaración de conformidad CE.** Declaramos la siguiente conformidad con las directivas de la UE así como las normas para el artículo

**IT: Dichiarazione di conformità CE.** Con la presente dichiariamo la conformità alle direttive UE e alle norme per l'articolo

**DK : CE – Overensstemmelseserklæring.** Erklærer følgende overensstemmelse i medfør af EU-direktiv samt standarder for artikel

**SE: CE-intyg om överensstämmelse.** Vi intygar härmed överensstämmelse med följande EU-direktiv och standarder för artikel

**NO: CE-samsvarserklæring.** Vi erklærer følgende samsvar i henhold til EU-direktiv, samt standarder for artikkel

**IS: CE-samræmisýfirlýsing.** Við lýsum því yfir að reglugerðum ESB og stöðlum er fylgt fyrir vöruna

**FI: CE-vaatimustenmukaisuusvakuutus.** Vakuutamme, että seuraavat tuotteet ovat EU:n direktiivien ja standardien mukaisia seuraavan tuotteen osalta

**NL: CE-conformiteitsverklaring.** Wij verklaren dat het volgende apparaat in overeenstemming is met EU-richtlijnen en de normen voor artikel

**HU: CE megfeleléségi nyilatkozat.** Kijelentjük, hogy a termék megfelel az EU irányelveknek és a következő árucikkre vonatkozó szabványoknak

**PL: Deklaracja zgodności WE.** Deklarujemy zgodność z dyrektywami UE oraz normami dla artykułu

**CZ: CE prohlášení o shodě.** Potvrzujeme následující shodu se směrnicemi EU a také normami pro artikl

**:AR إعلان المطابقة مع علامة CE** نعلن عن امتثالنا لتوجيهات الاتحاد الأوروبي ومعايير المادة

**HE: הצהרת תאימות CE.** אנו מצהירים בזאת שהמוצר הבא עומד בדרישות המפורטות בהנחיות והתקנים של ה-EU:

**Item no.:** 90342+90344+90345

**Item name.:** Pizza Gas Oven with regulator and hose

**Item Brand:** Cozzie

## Directive

Gas Appliance Regulation 2016/426 (EU)

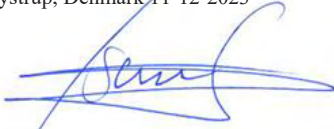
## Standards:

EN 498:2012

EN 16436-1:2020

EN 16129:2013

Lystrup, Denmark 11-12-2023



Signeret Lars Bærentsen  
CEO

DK-8520 Lystrup  
www.millarco.com





WEITERE INSPIRATIONEN FINDEN SIE ONLINE AUF  
[WWW.COZZE-PIZZA.COM](http://WWW.COZZE-PIZZA.COM)

Millarco International A/S  
Rokhøj 26, 8520 Lystrup - Denmark  
[www.millarco.com](http://www.millarco.com)  
[www.cozze-pizza.com](http://www.cozze-pizza.com)



**cozze**®