

# Broil King®

## BEDIENUNGSANLEITUNG

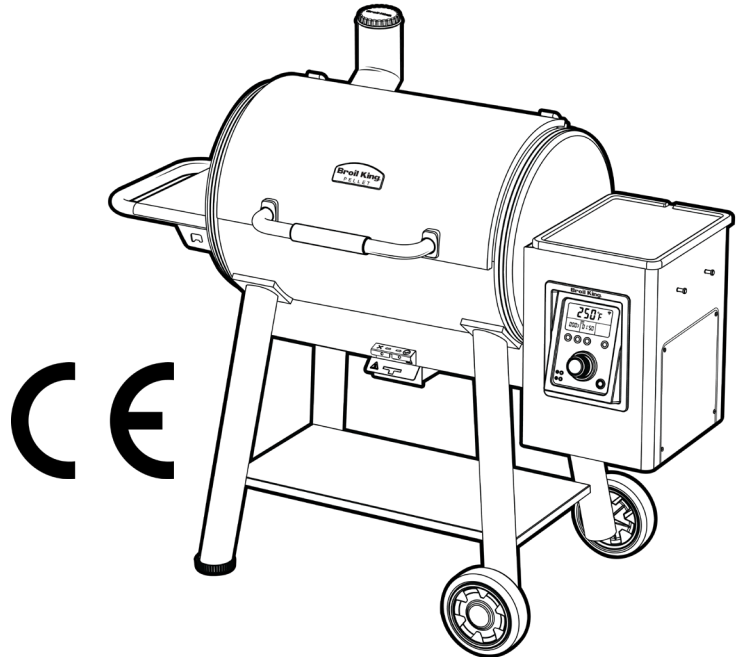
### ZUR NUTZUNG VON

### Broil King® Smoke™ Pellet Grill

Für folgende Artikelnummern: 496055EU, 495055EU  
496055CH, 495055CH

## INHALT

EINFÜHRUNG .....	2
SICHERHEIT .....	2
PELLET GRILL EINZELTEILE.....	3
DIGITALES STEUERELEMENT .....	4
VORBEREITEN .....	5
PELLET GRILL APP .....	6
PELLETS (BRENNSTOFF) .....	7
GARMETHODEN.....	7
GARZEITEN UND KERNTemperaturen....	8
GRILLTECHNIKEN .....	9
REZEPTE.....	10
WARTUNG .....	11
GARANTIE .....	12



### BITTE TRAGEN SIE HIER IHRE MODELLNUMMER, SERIENNUMMER UND KAUFDATUM EIN.

Diese Informationen finden Sie auf dem schwarzen und silbernen OMC-Warnaufkleber auf der Seite oder Rückseite Ihres Gasgrills.

Modellnummer					-			
Seriennummer			-					
Kaufdatum			/			/		
			Tag			Monat	Jahr	

**HINWEIS FÜR DEN MONTEUR, DIESES  
HANDBUCH MUSS DEM KUNDEN  
ÜBERGEBEN WERDEN**

**BITTE LESEN SIE DIESES HANDBUCH VOR DER INSTALLATION UND VERWENDUNG DES  
PELLET GRILLS. WENN DIESE ANWEISUNGEN NICHT BEFOLGT WERDEN, KANN DIES ZU  
SACHSCHÄDEN, KÖRPERVERLETZUNGEN ODER SOGAR ZUM TOD FÜHREN. BEACHTEN SIE  
LOKALE BRAND-, INSTALLATIONS- UND BESTIMMUNGSBESCHRÄNKUNGEN. BEWAHREN  
SIE DIESE ANLEITUNG FÜR DIE ZUKUNFT AUF.**

# EINFÜHRUNG

Ihr neuer Broil King® Smoke™ Pellet Grill ist ein sicheres und praktisches Gerät, wenn er richtig zusammengebaut und verwendet wird. Wie bei allen Pelletbrennstoffprodukten müssen jedoch bestimmte Sicherheitsmaßnahmen beachtet werden. Die Nichtbeachtung dieser Sicherheitsmaßnahmen kann zu schweren Verletzungen oder Schäden führen. Wenn Sie Fragen zur Montage oder zum Betrieb haben, wenden Sie sich an Ihren Händler oder an unseren Kundendienst unter [service@broilking.de](mailto:service@broilking.de)

- Bitte lesen Sie das gesamte Handbuch vor der Installation und Verwendung dieses Pellet-Grills. Die Nichtbeachtung dieser Anweisungen kann zu Sachschäden, Körperverletzungen oder sogar zum Tod führen.
- Wenden Sie sich an örtliche Gebäude- oder Brandschutzbeamte, um sich über die Einschränkungen und Installationsanforderungen in Ihrer Region zu informieren.
- Bewahren Sie diese Anweisungen zum späteren Nachschlagen auf.

## ACHTUNG

- Dieser Grill ist nur für den Außengebrauch gedacht. Bei Verwendung in Innenräumen sammeln sich giftige Dämpfe an, die zu schweren Körperverletzungen oder zum Tod führen können..
- Die Symptome einer Kohlenmonoxidvergiftung: Kopfschmerzen, Schwindel, Schwäche, Übelkeit, Erbrechen, Schläfrigkeit und Verwirrung. Kohlenmonoxid verringert die Fähigkeit des Blutes, Sauerstoff zu transportieren. Ein niedriger Sauerstoffgehalt im Blut kann zu Bewusstlosigkeit und Tod führen.
- Suchen Sie einen Arzt auf, wenn Sie oder andere Personen während des Kochens oder in der Nähe dieses Grills kälte- oder grippeähnliche Symptome entwickeln. Kohlenmonoxidvergiftungen, die leicht mit Erkältung oder Grippe zu verwechseln sind, werden oft zu spät erkannt.
- Alkoholkonsum und Drogenkonsum verstärken die Wirkung von Kohlenmonoxidvergiftung.
- Kohlenmonoxid ist besonders für Mutter und Kind während der Schwangerschaft, Säuglinge, ältere Menschen, Raucher und Menschen mit Blut- oder Kreislaufproblemen wie Anämie oder Herzerkrankungen toxisch.
- Verwenden Sie niemals Benzin, Benzinlaternenbrennstoff, Kerosin, Kohleöl oder entzündbare Flüssigkeiten mit diesem Grill, um ein Feuer auszulösen oder aufrechtzuerhalten.
- Bewahren Sie keine brennbaren Materialien in der Nähe oder unter dem Gerät auf
- Lassen Sie Kinder oder Haustiere nicht unbeaufsichtigt in der Nähe eines heißen Grills.
- Versuchen Sie nicht, einen heißen Grill zu bewegen.
- Verwenden Sie das Gerät nur, wenn der Grill vollständig montiert ist und alle Teile vorhanden sind.
- Entfernen Sie die Asche erst, wenn der gesamte Pelletbrennstoff vollständig verbrannt und vollständig gelöscht ist.
- Verwenden Sie den Grill nicht bei starkem Wind.
- Wenn ein Aufflackern auftritt, verwenden Sie kein Wasser, um das Feuer zu löschen. Ausschalten: Ziehen Sie das Netzkabel heraus und warten Sie, bis der Grill abgekühlt ist.
- Dieses Gerät kann von Kindern ab 8 Jahren und Personen mit körperlich eingeschränkten, sensorischen oder geistigen eingeschränkten Fähigkeiten verwendet werden, wenn sie über die sichere Verwendung des Gerätes unterwiesen wurden und die Gefahren der Nutzung kennen.
- Kinder dürfen nicht mit diesem Gerät spielen.
- Reinigung und Wartung dürfen nicht von Kindern ohne Aufsicht durchgeführt werden.

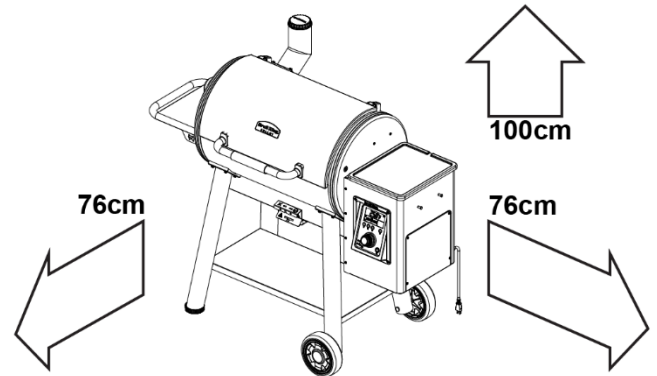
## ELEKTRISCHE VORSICHT

- Dieses Gerät verwendet eine externe Stromquelle und muss gemäß den örtlichen Bestimmungen geerdet werden.
- Betreiben Sie das Gerät nicht, wenn die Steckdose beschädigt ist.
- Schneiden Sie den Erdungsstift nicht vom Stecker ab Halten Sie das Netzkabel von heißen Oberflächen fern.

# SICHERHEIT

**EIN WESENTLICHER GRUND FÜR BRÄNDE IST DER FEHLER, DIE ERFORDERLICHEN ABSTÄNDE (LUFTRÄUME) AN BRENNBAREN STOFFEN NICHT EINZUHALTEN. ES IST ÄUSSERST WICHTIG, DASS DIESES PRODUKT NUR IN ÜBEREINSTIMMUNG MIT DIESEN ANWEISUNGEN INSTALLIERT WIRD.**

- Das Gerät muss in einem Abstand von mindestens 76 cm von jeder Seite von brennbaren Oberflächen und 76 cm von der Rückseite entfernt installiert werden. Es muss ein Abstand von 100 cm zwischen der Oberseite des Geräts und einer Überkopfkonstruktion bestehen.



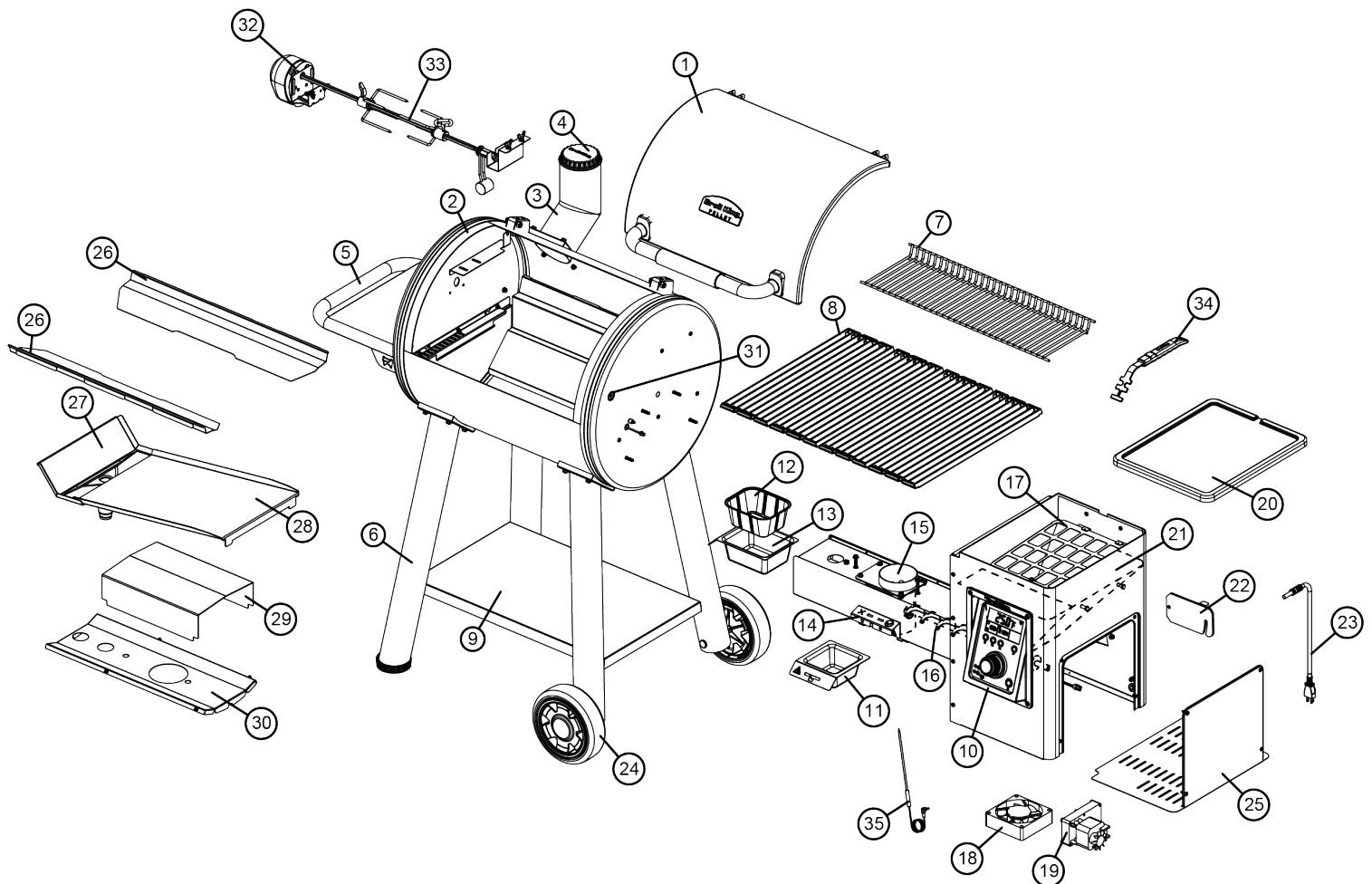
- Installieren Sie das Gerät niemals unter Pflanzen, Bäumen oder Laub.
- **WARNUNG:** Installieren Sie das Gerät immer auf einer nicht brennbaren Oberfläche.
- **WARNUNG:** Installieren Sie das Gerät immer auf einer ebenen Fläche und halten Sie es waagrecht.
- Dieses Gerät ist NUR FÜR DEN AUSSENBEREICH gedacht und darf nicht in einer Garage, einem Schuppen, einem Balkon oder anderen geschlossenen Bereichen betrieben werden.
- Beschränken Sie NICHT den Luftstrom zum Gerät.
- Halten Sie den Bereich um das Gerät frei von brennbaren Stoffen, Pellets, Benzin und allen brennbaren Flüssigkeiten und Dämpfen.
- Dieses Gerät ist nicht zum Einbau in oder auf Freizeitfahrzeugen und / oder Booten vorgesehen.

## ACHTUNG

- Heizen Sie den Grill mit offenem Deckel für die ersten 10 Minuten vor oder bis der weiße Rauch klar wird.
- Berühren Sie niemals die Pelletschale, die Asche oder den Grillrost, um zu sehen, ob diese Elemente heiß sind.
- Verwenden Sie Grillhandschuhe oder Topflappen, um die Hände beim Grillen zu schützen oder den oberen Dämpfer einzustellen.
- Verwenden Sie geeignetes Grillzubehör mit langen, hitzebeständigen Griffen.
- Verwenden Sie nur Holzpellets in Lebensmittelqualität. Broil King® Premium Grillpellets werden empfohlen
- Lagern Sie Holzpellets immer an einem trockenen Ort und nicht in der Nähe von wärmeerzeugenden Geräten und anderen Kraftstoffbehältern.
- Zum Löschen der Pellets, die Pellet-Digitalsteuerung ausschalten und die Klappe ganz schließen. Verwenden Sie kein Wasser.

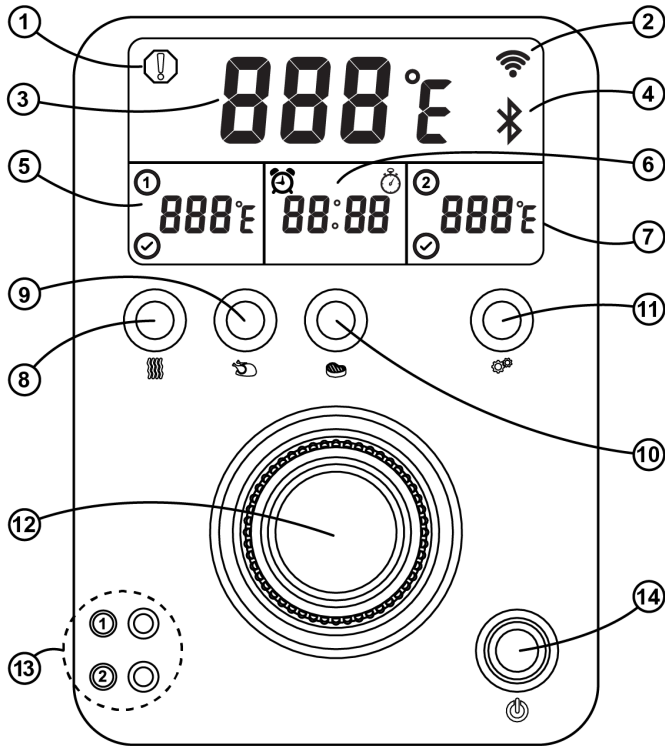
# BROIL KING® SMOKE™ PELLET GRILL EINZELTEILE

- |                                    |                                   |
|------------------------------------|-----------------------------------|
| 1. Deckel                          | 19. Schneckenmotor                |
| 2. Kochfeld                        | 20. Trichterdeckel                |
| 3. Schornstein                     | 21. Trichter                      |
| 4. Roto-draft™ Abluftregulierung   | 22. Trichter Entleerung           |
| 5. Seitenablage                    | 23. Netzkabel                     |
| 6. Bein                            | 24. Rad                           |
| 7. Warmhalterost                   | 25. Abdeckung der Elektronik      |
| 8. Gussrost                        | 26. Wärmereflektor vorne / hinten |
| 9. Unteres Regal                   | 27. Fettauffangwanne - Seite      |
| 10. Digitales Steuerelement        | 28. Fettauffangwanne - Hauptteil  |
| 11. Aschefang                      | 29. Wärmeabweiser                 |
| 12. Aluminiumschale für Fettschale | 30. Hitzeschild                   |
| 13. Fettschale                     | 31. Temperaturfühler              |
| 14. Rührwerk                       | 32. Drehspieß-Motor               |
| 15. Brennkammer                    | 33. Drehspieß Stange              |
| 16. Förderschnecke                 | 34. Broil King® Gridlifter        |
| 17. Gitter                         | 35. Temperaturfühler              |
| 18. Schneckenbelüfter              |                                   |



# DIGITALES STEUERELEMENT

Bevor Sie den Grill verwenden, sollten Sie sich mit der Steuerung vertraut machen.



## 1. WARNLAMPE

Sie zeigt eine extreme Temperaturschwankung an, die auf folgende Fehlerquellen hindeuten kann: ein Brand, eine fehlende Flamme wegen zu geringer Brennstoffzufuhr, eine Störung der Förderschnecke, oder anderen mechanischen Fehlern, wie z.B. einem offenen Schaltkreis, einer Motor- oder Lüftungsstörung.

WENN DIE WARNLAMPE LEUCHTET, MÜSSEN SIE SOFORT DIE STROMZUFUHR UNTERBRECHEN.

## 2. WLAN VERBINDUNG

Leuchtet, wenn der Pelletgrill an ein Smart-Gerät angeschlossen ist.

## 3. HAUPTTEMPERATUR

Zeigt die aktuelle und eingestellte Temperatur in °F / °C an

## 4. BLUETOOTH VERBINDUNG

Leuchtet, wenn der Pelletgrill an ein Smart-Gerät angeschlossen ist.

## 5. ERSTER FLEISCH TEMPERATURFÜHLER\*

## 6. TIMER / STOPPUHR

## 7. ZWEITER FLEISCH TEMPERATURFÜHLER\*

## 8. SMOKE KNOFF

Für langsames und langsames Garen stellt dieses Programm die Temperatur auf 107°C (225°F) ein. \*\*

## 9. BRAT/BACK KNOFF

Zum Braten und Backen stellt dieses Programm die Temperatur auf 176°C (350°F) ein. \*\*

## 10. GRILL KNOFF

Für das direkte Grillen wird dieses Programm die Temperatur auf 315°C (600°F) einstellen. \*\*

## 11. SETTING-Taste

Drücken Sie die SETTING-Taste entsprechend der unten angegebenen Nummer, um die folgenden Funktionen einzustellen.

## Temperaturfühler

- Drücken Sie die SETTING-Taste (1) einmal für Sonde 1, zweimal (2) für Sonde 2.
- Sobald die Sonde angeschlossen ist, wird die Temperatur auf dem Bildschirm angezeigt.
- Zum Einstellen der inneren Temperatur können Sie die Temperatur mit dem Drehregler einstellen. Drücken Sie dann einmal auf den Drehknopf, um die Temperatur einzustellen.
- Das Gerät gibt einen Piepton aus und das Hähnchensymbol erscheint auf dem Bildschirm, wenn die eingestellte Temperatur erreicht ist.
- Hinweis: Wenn die interne Solltemperatur erreicht ist, verringert sich die Pelletgrill-Temperatur und hält 107°C (225°F).

## Timer

- Drücken Sie dreimal die SETTING-Taste (3).
- Stellen Sie den Timer mit dem Drehregler ein und drücken Sie den Regler anschließend zum Bestätigen.

## Stop Uhr

- Drücken Sie die SETTING-Taste viermal (4).
- Drücken Sie den Drehregler einmal, um zu beginnen.
- Drehen Sie den Drehknopf nach rechts, um zu stoppen.
- Drehen Sie den Drehregler zum Rücksetzen gegen den Uhrzeigersinn.

## Bildschirmhelligkeit

- Drücken Sie die SETTING-Taste fünfmal (5).
- Stellen Sie die Displayhelligkeit mit dem Drehregler ein und drücken dann zur Bestätigung einmal auf den Drehregler.

## Temperatureinheiten ändern °F / °C

- Halten Sie die SETTING-Taste 5 Sekunden lang gedrückt, um den Pelletgrill auf Fahrenheit oder Celsius einzustellen.

## 12. STEUERWAHL

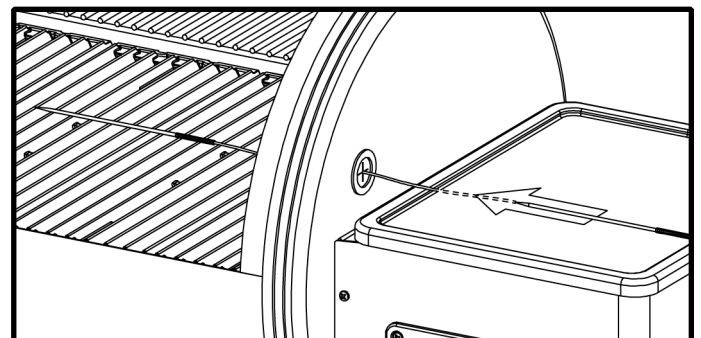
- Stellen Sie die Temperatur in Schritten von 10 Grad mit dem Drehregler ein, indem Sie den Knopf im / gegen den Uhrzeigersinn drehen. Zum Bestätigen einmal den Drehregler drücken.
- Stellen Sie die Temperatur mit dem Drehregler in 1 Grad Schritten ein, indem Sie den Knopf gedrückt halten und im Uhrzeigersinn / gegen den Uhrzeigersinn drehen. Zum Bestätigen einmal den Drehknopf drücken.
- Hinweis: Die Anzeige kehrt zur aktuellen Temperatur in °F / °C zurück.

## 13. THERMOMETERANSCHLUSS 1 UND 2

## 14. POWER TASTE

\* Hinweis: Ein beleuchtetes Hähnchen zeigt an, dass die Zielinnentemperatur erreicht wurde.

\*\* Hinweis: Temperaturschwankungen sind zu erwarten, wenn Sie die gewünschte Temperatur erreicht ist und gehalten wird.



Temperaturfühler wird durch die Seite des Smokers gesteckt

# VORBEREITEN

Entfernen Sie die Grillroste und die Fettschale: Waschen Sie sie gründlich in warmem Seifenwasser. Spülen Sie sie vollständig ab und trocknen Sie sie mit einem weichen Tuch, trocknen Sie sie nicht an der Luft und stellen Sie sie nicht in die Spülmaschine.

## IMPRÄGNIEREN DER GUSSROSTE:

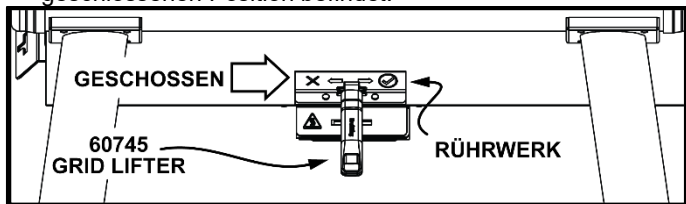
Bestreichen Sie Ihre Gusseisen-Grillroste mit Speiseöl mit hohem Rauchpunkt. Nutzen Sie ein Papiertuch oder Tuch, um die ganze Oberflächen zu bestreichen.

## DAS FETTAUFFANGSYSTEM VORBEREITEN

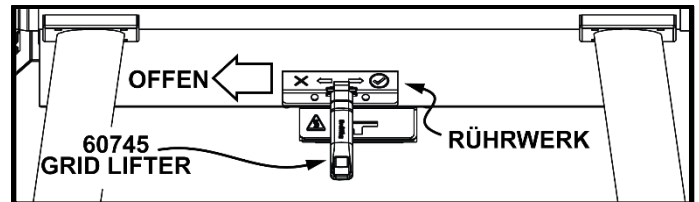
Die Fettschale Ihres Broil King® Smoke™ Pellet-Grill hilft, den kalten Rauch in Richtung des Hitzeschilds und des Schornsteins zu lenken. Um das Fettsystem vorzubereiten Füllen Sie in den leeren Fettabscheider einen halben Becher (ca. 125ml) Wasser. Hinweis: Wenn Sie Ihren Grill benutzen, wird das Wasser durch Fett ersetzt.

## ERSTES AUSBRENNEN

1. Bevor Sie mit dem Broil King® Smoke™ Pellet Grill kochen, müssen Sie die Schutzzückstände aus der Fertigung ausbrennen. 1. Stecken Sie das Netzkabel in eine geeignete geerdete Steckdose.
2. Prüfen Sie den Pellet-Trichter und die Schnecke vor dem Hinzufügen von Pellets, um sicherzustellen, dass keine Fremdkörper vorhanden sind, die den Start behindern könnten. Stellen Sie sicher, dass sich das Rührwerk in der geschlossenen Position befindet.



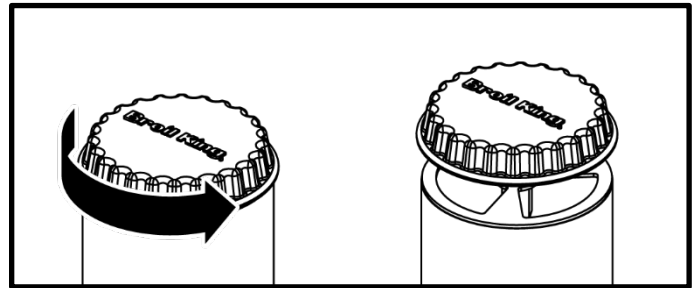
3. Fügen Sie Pellets hinzu, um beste Ergebnisse zu erzielen nutzen Sie Broil King®-Hartholzpellets. Verwenden Sie niemals Heizbrennstoff-Pellets.
4. Stellen Sie den Roto-Draft™ -Abluftdämpfer auf Position 5 (weit geöffnet), um die maximale Luftmenge einzulassen, um das Feuer zu entfachen.
5. Öffnen Sie den Deckel während des Vorheizens 10 Minuten lang oder bis weißer Rauch klar wird.
6. Schalten Sie den Grill ein, um den Controller zu aktivieren. Nach einigen Sekunden wechselt der Grill in den Startmodus.
7. Stellen Sie die Temperatur auf 260°C (500°F) ein. Hinweis: Bei der ersten Verbrennung im Grill dauert das Aufheizen länger, da die Schnecke vor der Zündung mit Pellets gefüllt werden muss. Wenn die Zieltemperatur erreicht ist - weitere 15-20 Minuten brennen lassen. Dadurch werden die Produktionsrückstände verbrannt und der Rauchhärtungsprozess der inneren Komponenten des Grills beginnt. Je öfter Sie Ihren Pelletgrill verwenden, desto besser wird das Aroma.
8. Wenn der Grill abgekühlt ist, streichen Sie die Gussroste sorgfältig mit Speiseöl ein, indem Sie ein Öl mit hohem Rauchpunkt darauf sprühen oder pinseln. Stellen Sie sicher, dass die gesamte Oberfläche einschließlich der Ecken großzügig beschichtet ist. Bei gusseisernen Rosten sollte vor jedem Gebrauch ein leichtes Ölen vorgenommen werden.
9. Wenn der Garvorgang abgeschlossen ist, entfernen Sie überschüssigen Pellets mit der auf der Rückseite des Pelletkastens befindlichen Fallklappe. Bewahren Sie die Pellets an einem warmen, trockenen Ort auf, damit diese für den nächsten Garvorgang bereit sind.
10. Reinigen Sie die Fettschale regelmäßig, um die Möglichkeit eines Fettbrandes zu verringern. Weitere Informationen finden Sie unter "Wartung".
11. Reinigen Sie den Brennertopf mit dem Rührwerk und entfernen Sie die Asche regelmäßig aus der Aschenschale, um eine optimale Leistung zu gewährleisten. Wenn Sie mit dem Reinigen der Brennkammer fertig sind, müssen Sie sicherstellen, dass sich das Rührwerk in der geschlossenen Position befindet.



12. Hinweis: Ihr Grill beginnt immer mit einem Zünd- und Vorheizzyklus und endet mit einer 15-minütigen Abschaltung.

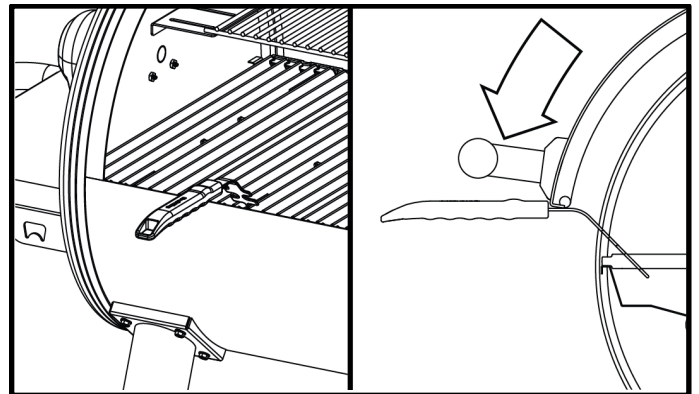
## LIGHTING / START-UP

Öffnen Sie den Deckel des Smokers und stellen Sie sicher, dass sich die Roto-Draft™ Abluftregulierung in der geöffneten Position befindet.



Drücken Sie den beleuchteten Ein- / Ausschalttaste am Grill, um den Controller zu aktivieren. Nach einigen Sekunden wechselt der Grill automatisch in den Zünd- und Vorwärmzyklus.

Mit dem Drehregler auf die gewünschte Gartemperatur vorheizen. Stellen Sie die gewünschte Temperatur ein, indem Sie den Drehknopf drücken. Sie hören einen Piepton und die eingestellte Temperatur blinkt drei Sekunden lang und kehrt dann zur aktuellen Temperatur zurück. Wenn Sie eine voreingestellte Temperatur verwenden möchten, drücken Sie die Taste SMOKE, BRAT/BACK oder GRILL. Der Deckel muss während der ersten 10 Minuten oder bis der weiße Rauch klar wird, während des Vorheizens geöffnet sein. Sie können den Broil King®-Grilldifter (60745) verwenden, um den Deckel bei windigen oder regnerischen Bedingungen in einer niedrigeren Position zu halten.



## GAREN

Wenn der Vorheizzyklus abgeschlossen ist und die gewünschte Temperatur erreicht ist, legen Sie Lebensmittel in den Grill und schließen Sie den Deckel.

## AUSSCHALTEN

Drücken Sie die beleuchtete Ein- / Ausschalttaste am Grill, um den Controller zu deaktivieren. Nach einigen Sekunden schaltet der Grill automatisch ab (15 Minuten). Sobald der Grill vollständig abgekühlt ist, ziehen Sie den Stecker heraus und entfernen Sie die Asche aus der Brennkammer mit dem Rührwerk. Reinigen Sie die Fettschale. Leeren Sie den Pellet Trichter mit Hilfe der Trichter Entleerung. Bewahren Sie die Pellets an einem kühlen, trockenen Ort auf.

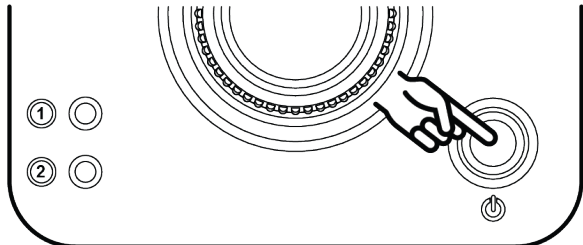
# PELLET GRILL APP

Ihr Broil King® Smoke™ Pellet Grill kann von Ihrem Smart Phone aus per APP gesteuert werden. Verbinden Sie Ihr Smart Phone über die APP mit dem Pellet Grill entweder per Bluetooth- oder über ein WLAN-Heimnetzwerk.

## EINSTELLEN DER APP

### PELLET GRILL EINSCHALTEN

- Stecken Sie das Netzkabel in eine geeignete geerdete Steckdose.
- Drücken Sie den beleuchteten Ein- / Ausschalter am Grill, um den Controller zu aktivieren.



### HERUNTERLADEN UND INSTALLIEREN

- Laden Sie die Broil King Pellet Controller-App herunter auf Ihr Smart Phone.



### ANMELDUNG UND NUTZERKONTO

- Wenn Sie die App zum ersten Mal starten, werden Sie aufgefordert, ein Konto zu erstellen
- Das Konto bietet Sicherheit für Ihre App und den Broil King® Smoke™ Pellet Grill.
- Sie können sich auch mit Ihrem Facebook- oder Google+ Konto registrieren.
- Sie erhalten eine E-Mail, sobald der Registrierungsprozess abgeschlossen ist.

### STANDORT HINZUFÜGEN

- Nachdem Sie ein Konto erstellt haben, müssen Sie als Nächstes einen Standort angeben/erstellen. Ein Standort ist ein Bereich, in dem sich Ihr Grill, basierend auf Ihrem GPS-Gerät befindet. Überprüfen Sie die auf dem Bildschirm angezeigte Adresse auf Korrektheit. Bearbeiten Sie diese ggfs.
- Wenn Sie beispielsweise einen Grill bei Ihnen Zuhause haben, können Sie Ihren Standort „Zuhause“ nennen.
- Geben Sie Ihren Standort ein und wählen Sie dann „Standort speichern“.

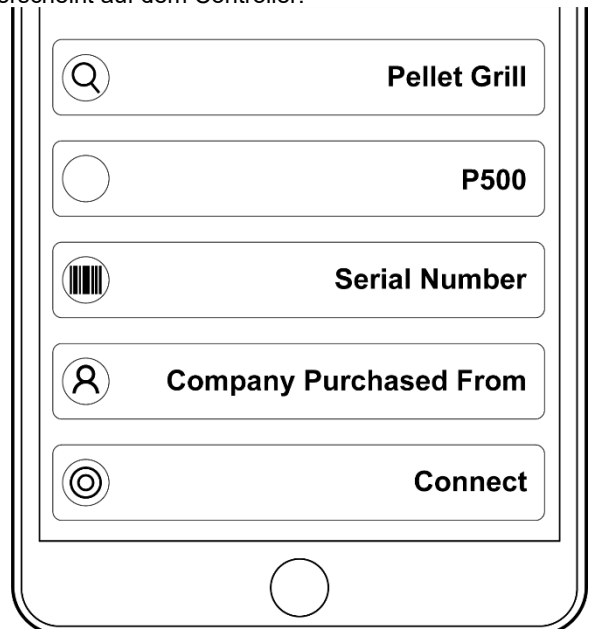
### DATENSCHUTZBESTIMMUNGEN

- Bitte lesen Sie die Datenschutzbestimmungen und wählen Sie Zustimmung oder nicht zustimmen.
- Um die App weiterhin verwenden zu können, müssen Sie den Datenschutzbestimmungen zustimmen.
- Wenn Sie nicht zustimmen wählen, kehren Sie zum Standort Bildschirm zurück.

## VERBINDUNG ZUR BLUETOOTH SCHNITTSTELLE

- Sobald die App eingerichtet ist, wird es Zeit, sich mit Ihrem Grill zu verbinden.
- Stellen Sie sicher, dass die Bluetooth-Funktion Ihres Smartphones aktiviert ist.
- Wählen Sie den Standort durch Berühren des Standortnames
- Nachdem Sie den Standort ausgewählt haben, drücken Sie das Symbol (+) in der oberen rechten Ecke, um den Grill hinzuzufügen.
- Die App sucht dann nach Ihrem Grill.

- Jeder Broil King® Smoke™ Pellet Grill verfügt über einen einzigartigen Code, der beim Verbinden mit dem Grill gezeigt wird.
- Geben Sie einen Namen für Ihren Grill ein.
- Geben Sie die Seriennummer ein.
- Geben Sie den Firmennamen ein, bei dem Sie Ihren Grill erworben haben (optional).
- Drücken Sie Verbinden
- Ein „Piepen“ bestätigt die Verbindung und das Bluetooth Logo erscheint auf dem Controller.



## VERBINDUNG ZUR WIFI-SCHNITTSTELLE

- Halten Sie den Namen und das Kennwort Ihres WLAN-Routers bereit.
- Wählen Sie das WLAN-Einstellungsrad in der rechten unteren Ecke der App.



- Geben Sie den Namen des WLAN ein.
- Geben Sie Ihr WLAN-Passwort ein.
- Sie können „Show“ auswählen, um zu sehen, ob das Passwort korrekt ist.
- Wählen Sie „Verbinden“, um die WLAN-Verbindung herzustellen.
- Sobald Sie verbunden sind, wird das Wifi Logo auf dem Controller erscheinen.

## ANMERKUNGEN:

- Es kann immer nur ein Benutzer mit dem Broil King® Smoke™ Pellet Grill verbunden sein.
- Wenn Ihr Smartphone den Bluetooth-Bereich des Grills verlässt, läuft der Grill weiter ohne die Nutzung der App und wechselt automatisch zur WLAN-Einstellung, sofern der Grill im WLAN eingebunden ist.
- Durch das manuelle Anpassen des Grills, werden die App-Befehlsfunktionen immer überschrieben.
- ❖ **Softwareanforderungen: IOS® 7 (oder höher) oder Android™ 4.3 (oder höher)**



## Broil King® Premium Grillpellets

Das perfekte Grillerlebnis beginnt mit dem richtigen Brennstoff. Broil King® Premium Grillpellets wurden speziell für die Verwendung mit den Broil King Pellet Smoker entwickelt. Unsere Pellets sind 100% natürlich und enthalten nur hochwertiges Holz - keine Füllstoffe, keine Ölzusätze, keine Bindemittel. Diese Pellets brennen heißer und effizienter, um eine optimale Grilleistung und einen optimalen Geschmack zu erzielen.

## VORSICHT

Bewahren Sie Holzpellets immer an einem trockenen Ort auf, fern von wärmeerzeugenden Geräten und anderen Kraftstoffbehältern.

## 63920 - 100% Hickory Pellets

Der kultigste BBQ-Geschmack. Hickory bietet einen starken Rauchgeschmack, oft verbunden mit Speck oder geräuchertem Schinken. Dieser intensive Rauch eignet sich gut für große Fleischstücke. Versuchen Sie es mit: Rindfleisch, Geflügel, Schweinefleisch, herzhaftem Gemüse.

## Premium-Mischungen

Unsere Rohhölzer werden vor dem Pelletieren gemischt, um sicherzustellen, dass jedes Pellet die gewünschte Mischung enthält. Diese Methode ermöglicht eine wiederholbarere Garleistung mit einem gleichmäßigen Brand- und Rauchgeschmack im Vergleich zu einer zufälligen Mischung von Pellets einzelner Sorten, die ungleichmäßige Aromen und Kochleistung bieten können. Unsere Premium-Pellets sind eine wichtige Zutat für Ihren nächsten Kochvorgang. Schauen Sie sich unsere Pelletsorten an:

## 63930 - Smoke Master's Pellet Mischung

Ahorn / Hickory / Kirsche  
Eine Auswahl an Pellets, die bei BBQ-Wettkampf-Champions beliebt sind. Diese Mischung bietet einen Hauch von Süße, kombiniert mit einem vollmundigen Hickory-Rauch. Verleiht gegrillten Speisen einen ausgewogenen Rauchgeschmack. Versuchen Sie es mit: Rindfleisch, Geflügel, Schweinefleisch.

## 63939 - Griller's Select Pellet Mischung

Ahorn / Eiche / Kirsche  
Diese Pellet-Mischung bietet einen leichteren und etwas süßen Rauch, der natürliche Aromen nicht übermäßig verdrängt. Eine gute Wahl als Grillpellet für den Alltag. Versuchen Sie es mit: Rindfleisch, Geflügel, Schweinefleisch, Fisch, Gemüse, Pizza.

Hinweis: Die Verwendung von Grillpellets für Lebensmittel, die nicht von Broil King® sind, führt nicht zum Erlöschen der Garantie. Der Broil King® Smoke™ Pellet Grill ist speziell für die Verwendung von Broil King® Premium Grillpellets kalibriert. Die Verwendung von Grillpellets anderer Marken kann die Temperatur und das Timing beeinflussen.

## Smoker: unter 135°C (275°F)

Bei dieser klassischen Grillart werden größere Fleischstücke bei niedrigen Temperaturen (weniger als 135 °C) über einen längeren Zeitraum (oft über 4 Stunden) gegart. Broil King® Premium-Grillpellets verleihen langsam gegartem Fleisch und anderen Grillgütern einen rauchigen Grillgeschmack und erzielen unglaublich zarte Ergebnisse.

## Braten: 176°C bis 205°C (350°F to 400°F)

Auch als indirektes Grillen bekannt, ähnelt diese Garmethode dem Smoken. Indirektes Grillen ist eine beschleunigte Version des Smoken bei gleichen Prinzipien. Es eignet sich gut für konventionellere Braten, Hühner und Grillgüter, die häufig im Ofen gegart werden. Die Kombination von Smoken und indirektem Grillen erzeugt ein hervorragendes Aroma und tolle Ergebnisse in kürzerer Zeit als echtes Smoken. Rotisserie-Konvektionsgaren in Verbindung mit den passenden Temperaturen führt zu unglaublichen Ergebnissen (siehe Seite 08).

## Direktes Grillen: 205°C (400°F) oder höher

Diese Methode beschreibt das traditionelle Grillen. Ideal für kleinere Grillgüter - Steaks, Koteletts, Burger, Gemüse. Die hohe Hitze röstet das Äußere des Grillguts, während das Innere zart gegart wird.

Weitere Informationen finden Sie unter [www.broilkingbbq.com](http://www.broilkingbbq.com)

FLEISCH TEMPERATUR ÜBERSICHT			
	RARE	MED	WELL
RIND / LAMM / KALB	130°F(55°C)	146°F(63°C)	160°F(70°C)
SCHWEIN		150°F(65°C)	170°F(77°C)
GEFLÜGEL			170°F(77°C)
HAMBURGER			160°F(70°C)





**BENUTZEN SIE EIN FLEISCHTHERMOMETER ZUR BESSEREN KONTROLLE**

### GRILLANLEITUNG FÜR DAS PERFEKTE STEAK

Steak im 45°-Winkel auf den heißen Grillrost legen. Steak wie unten abgebildet wenden. Steak wie abgebildet erneut wenden. Zuletzt noch einmal wenden.

Fleischdicke		Temperatur	Garzeit/Seite				Garzeit insges.
3.8 cm	2.5 cm		A	B	C	D	
	Blutig	High	1½	1½	1½	1½	7 Minuten
	Medium/Blutig	Medium/ High	2	2	2	2	8 Minuten
	Medium/Blutig	Medium/ High	2½	2½	2½	2½	9 Minuten
	Medium	Medium	2½	2½	2½	2½	10 Minuten
	Halbdurch	Medium	3	3	3	3	12 Minuten

# GARZEITEN UND KERNTEMPORATUREN

	BESCHREIBUNG	EINSTELLUNG	TEMPERATUR	GARZEIT	KERNTEMPORATUR
	Short Ribs	Smoke	225°F (107°C)	5 Stunden	190°F(88°C)
	Tenderloin 3 to 4 lbs. (1.36 to 1.81 kg)			2.5 bis 3 Stunden	130°F(54°C) for Medium Rare
	Brisket (Pulled) 8 to 12 lbs. (3.63 to 5.44 kg)			3,3 Stunden pro KG	205°F(96°C)
	Brisket (dick geschnitten) 8 to 12 lbs. (3.63 to 5.44 kg)			3,3 Stunden pro KG	195°F(90°C)
	Brisket (dünn geschnitten) 8 to 12 lbs. (3.63 to 5.44 kg)			3,3 Stunden pro KG	185°F(85°C)
	Prime Rib Roast	Roast	350°F (176°C)	33 Minuten pro KG	130°F(54°C) for Medium Rare
	Sirloin Tip Roasts			8 Stunden	130°F(54°C) for Medium Rare
	Steak*	Grill	600°F (315°C)		130°F(54°C) for Medium Rare
Hamburgers*				160°F(71°C)	
	Huhn (Viertel)	Roast	350°F (176°C)	1 bis 2 Stunden	170°F(77°C)
	Huhn (Oberschenkel)			1.5 Stunden	170°F(77°C)
	Huhn (ganzes Huhn) 2.5 to 3.5 lbs. (1.13 to 1.58 kg)			2 bis 2.5 Stunden	170°F(77°C)
	Huhn (ganzes Huhn) 3.5 to 4.5 lbs. (1.59 to 2.04 kg)			2 bis 3 Stunden	170°F(77°C)
	Huhn (Flügel)			1.25 Stunden	170°F(77°C)
	Hühnerbrust 5 to 8 oz. (0.14 to 0.23 kg)			1 bis 2 Stunden	170°F(77°C)
	Truthahn (Beine/Keule)			2 bis 3 Stunden	170°F(77°C)
	Truthahn (ganzer Truthahn) 10 to 12 lbs. (4.54 to 5.44 kg)			2.5 bis 3 Stunden	170°F(77°C)
	Fisch (ganzer Fisch) 4 to 6 lbs. (1.81 to 2.72 kg)	Smoke	225°F (107°C)	3.5 bis 4 Stunden	bis zum gewünschten Garpunkt
	Hummer (gedämpft)			15 Minuten pro 0.5 KG	bis zum gewünschten Garpunkt
	Shrimps (gedämpft)			15 Minuten pro 0.5 KG	bis zum gewünschten Garpunkt
	Ribs (Baby Back) 1.5 to 2.5 lbs. (2.72 to 1.13 kg)	Smoke	225°F (107°C)	5 Stunden	160°F(71°C)
	Ribs (Spare Ribs) 2.5 to 3.5 lbs. (1.13 to 1.63 kg)			5 bis 7 Stunden	160°F(71°C)
	Schweine Hüfte (Pulled) 6 to 8 lbs. (2.72 to 3.63 kg)			3,3 Stunden pro KG	205°F(96°C)
	Schweine Hüfte (geschnitten) 6 to 8 lbs. (2.72 to 3.63 kg)			3,3 Stunden pro KG	170°F(77°C)
	Schweinekoteletts			3,3 Stunden pro KG	160°F(71°C)
	Schweinekronenbraten 8 to 10 lbs. (3.63 to 4.54 kg)			3,3 Stunden pro KG	155°F to 165°F (68°C to 74°C)
	Schweinelenden 8 to 10 lbs. (3.63 to 4.54 kg)			4 bis 6 Stunden	160°F(71°C)
	Schweinefleisch 1.5 to 2.5 inch (3.8 to 6.4 cm) Dia.			1 bis 3 Stunden	165°F(74°C)
	Schweineschulter (Pulled) 6 to 10 lbs. (2.72 to 4.54 kg)			8 bis 12 Stunden	205°F(96°C)
	Schweineschulter (geschnitten) 6 to 10 lbs. (2.72 to 4.54 kg)			5 bis 8 Stunden	175°F(79°C)
	Schweinefilet 1.5 to 2.5 lbs. (2.72 to 1.13 kg)			2.5 bis 3 Stunden	160°F(71°C)
	Schinken (mit Knochen)			3,3 Stunden pro KG	160°F(71°C)



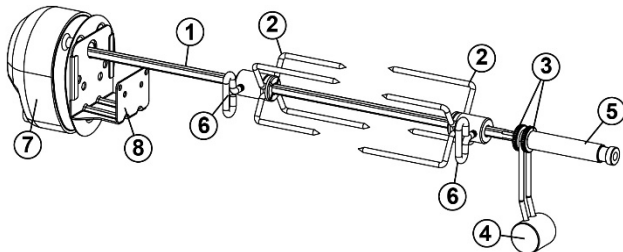
# GRILLTECHNIKEN

## SPIESS MIT KONVEKTIONSWÄRME

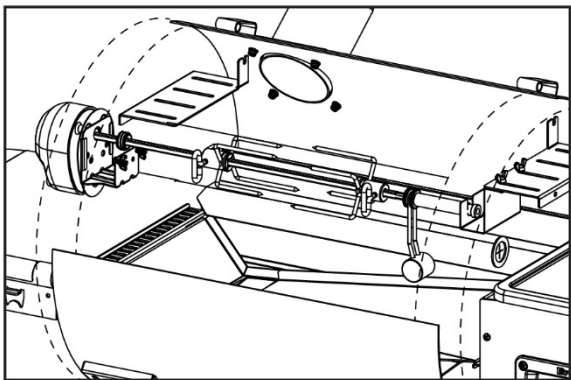
Diese Garmethode eignet sich ideal zum Garen großer Fleischstücke wie Braten oder Geflügel. Das Grillgut wird durch die heiße Luft gegart, welche um das Grillgut zirkuliert.

1. Die Rotisserie bietet Platz für bis zu 7 kg Fleisch mit dem begrenzenden Faktor des Rotationsspiels. Für beste Ergebnisse sollte das Fleisch auf der Mitte des Spießes zentriert sein, um ein Ungleichgewicht zu vermeiden.

2. Befestigen Sie das Fleisch sicher am Spieß, bevor Sie es auf dem Grill platzieren. Bei Geflügel die Flügel und Beine fest und dicht am Grillgut zusammenbinden.



- |                            |                     |
|----------------------------|---------------------|
| 1. Rotisserie Spießstange  | 2. Spießforken      |
| 3. Rotisserie Distanzstück | 4. Ausgleichgewicht |
| 5. Rotisserie Laufbuchse   | 6. Fixierung Forken |
| 7. Rotisserie Motor        | 8. Motorhalterung   |



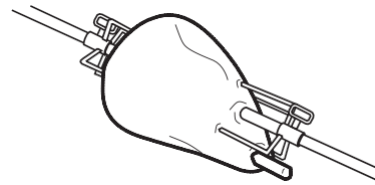
## DAS AUSGLEICHGEWICH

1. Lösen Sie die Stangenlaufbuchse, damit sich das Spieß Set frei drehen kann.
2. Setzen Sie die Drehspießstange in die dafür vorgesehenen Halteschlitz. Lassen Sie die schwerste Seite des Fleisches nach unten drehen.
3. Positionieren Sie das Rotisserie-Ausgleichsgewicht auf der Oberseite der Stange, gegenüber der schwersten Seite des Grillgutes.
4. Ziehen Sie die Stangenlaufbuchse an. Prüfen Sie regelmäßig, ob sich das Fleisch während des Kochens glatt dreht. Passen Sie die Rotisserie-Balance nach Bedarf an.

## VORSICHT:

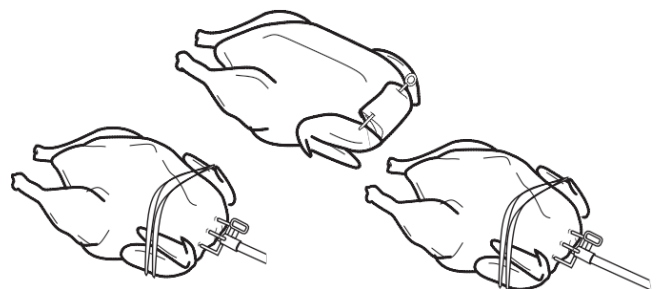
Verwenden Sie zum Einstellen des Ausgleichgewichts einen hitzebeständigen Grill-/Ofenhandschuh.

## Nutzung des Drehspieß – Lammkeule



1. Lassen sie etwa 8mm Knochen am Ende einer Keule herausstehen.
2. Lassen sie genügend Fleisch stehen, um daraus eine Lasche zu formen.
3. Eine Spießgabel auf den Spieß schieben.
4. Falten sie die Lasche nach oben und führen sie den Spieß hindurch und ebenso durch die ganze Keule.
5. Nehmen sie die zweite Spießgabel und befestigen sie sie am anderen Ende der Keule. Prüfen sie, ob alles in der Balance ist. Dann ziehen sie die Schrauben fest.

## Nutzung des Drehspieß – Geflügel



1. Die Brust zeigt nach oben und dann ziehen sie die Haut über den inneren Hohlraum des Geflügels.
2. Falten sie die Ränder der Haut nach unten und spießen sie sie an der hinteren Seite auf.
3. Schlingen sie Bindegarn um den Braten und befestigen sie es.
4. Die Brust zeigt nach oben; die Flügel werden am Körper befestigt.
5. Eine Spießgabel auf den Spieß schieben. Schieben sie ihn durch die Haut am Hals und zwar parallel zum Rückenknöchel, und lassen sie ihn über dem Schwanz wieder austreten.
6. Nehmen sie die zweite Spießgabel und befestigen sie sie an Brust und Schwanz. Prüfen sie, ob alles in der Balance ist. Dann ziehen sie die Schrauben fest.
7. Binden sie den Schwanz an der Spießgabel fest. Überkreuzen sie mit dem Band die Schenkel und binden sie alles am Schwanz fest.

# REZEPTE

## BBQ RUB\*

- 2 Esslöffel brauner Zucker
- 1 Teelöffel gutes Salz
- 1 Teelöffel frisch gemahlener schwarzer Pfeffer
- 1 Esslöffel gemahlener Kümmel
- 2 Teelöffel Sentsaat Senf
- 2 Teelöffel Paprikapulver
- 2 Esslöffel Chilipulver
- 1 Teelöffel Zwiebelsalz
- 1 Teelöffel Selleriesalz
- 1 Teelöffel Knoblauchpulver
- 1 Esslöffel Oregano

\* Probieren Sie den Broil King® The Perfect BBQ Spice Rub™ (# 50975) oder The Perfect KC BBQ Rub™ (# 50978) für fantastische Ergebnisse.

## SMOKED CHICKEN

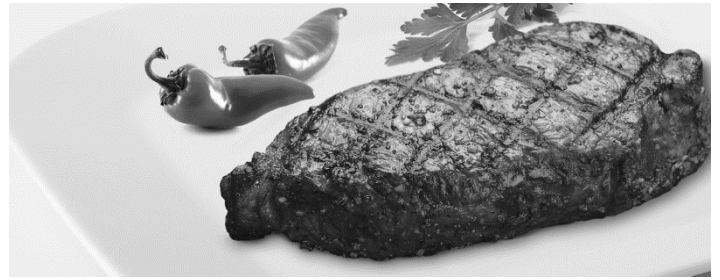
- Heizen Sie den Pelletgrill mit der Einstellung „Smoke“ auf (107 ° C) vor.
- 1 ganzes Huhn, getrennt oder Hühnerteile, Oberschenkel, Flügel, Hühnerbeine.
- Hähnchenstücke mit BBQ Rub einreiben, 30 Minuten stehen lassen
- Hühnchen auf den Grillrosten platzieren
- 1 Stunde garen.
- Erhöhen Sie die Wärme im Pelletgrill mit der Einstellung ROAST (176 ° C).
- Für 1-2 Stunden weiter garen, bis die Kerntemperatur von (74°C) erreicht ist.
- Abdecken und 10 Minuten ruhen lassen.
- Servieren und genießen.

## SPARE RIBS

- Pelletgrill mit der „SMOKE“-Einstellung (107 ° C) aufheizen.
- Ziehen Sie die Membran/Silberhaut von den Rippen ab.
- Reichlich mit BBQ Rub einreiben.
- Fügen Sie Wasser-/Auffangschale mit Apfelsaft hinzu (falls gewünscht)
- Ribs auf den Grillrosten platzieren
- Garen Sie die Ribs min. 4 Stunden oder bis der gewünschte Gargrad erreicht ist.
- Wenn gewünscht, Ribs vom Grill nehmen, in Folie einwickeln und 30 Minuten ruhen lassen. Erhöhen Sie die Hitze im Pellet grill auf (176 ° C)
- Legen Sie die Ribs wieder auf den Grill und bestreichen diese mit einer BBQ Soße Ihrer Wahl.
- Vom Grill nehmen, abdecken und 10 Minuten ruhen lassen
- Servieren und genießen.

## PULLED PORK

- Pelletgrill mit der Einstellung „Smoke“ vorheizen (107 ° C)
- 2-2,5 KG Schweineschulter (Kleinere Stücke werden oft als Boston Butt oder Picknickschulter bezeichnet)
- Reichlich mit BBQ Rub einreiben.
- Schweineschulter auf den Grillrosten platzieren.
- Garen Sie die Schulter ca. 1 Stunde pro 0,5 KG auf eine Kerntemperatur von mindestens (185 ° F / 85 ° C).
- Vom Grill nehmen, mit Folie umwickeln, 30 Minuten stehen lassen
- Die Schulter mit den Broil King® Meat Claws (# 64070) auseinander „rupfen“
- BBQ Sauce nach Wunsch hinzugeben.



## The Perfect Steak Grillzutaten

- 4 Steaks (vorzugsweise New York Strip), 2,5 cm dick geschnitten
- 2 Knoblauchzehen, gehackt oder gepresst
- 2 Esslöffel Worcestershire-Sauce
- 2 Esslöffel Balsamico-Essig
- 2 Teelöffel Dijon-Senf
- 2 Esslöffel Sojasauce
- 2 Esslöffel Olivenöl

\* Probieren Sie die Broil King® The Perfect Steak™ Marinade oder The Perfect BBQ™ (# 50990) Sauce für fantastische Ergebnisse.

## VORBEREITUNG DER STEAKS

Schneiden Sie überschüssiges Fett von den Steaks. Vermengen Sie die restlichen Zutaten in einer haltbaren, wiederverschließbaren Plastiktüte. Marinieren Sie die Steaks 1 Stunde bei Raumtemperatur oder bis zu 24 Stunden im Kühlschrank. Wenn Sie die Steaks gekühlt haben, sollten Sie die Steaks 1 Stunde vor dem Grillen auf Zimmertemperatur bringen, um ein gleichmäßigeres Ergebnis zu erreichen.

## PERFEKTE GRILL TIPPS

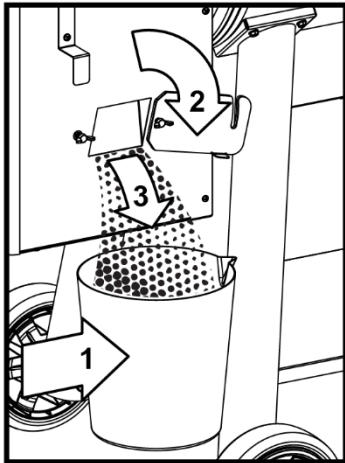
- Benetzen Sie die Roste mit einem Öl, welches einen hohen Flammpunkt hat ein und erwärmen Sie den Pelletgrill mit der GRILL-Einstellung (600 ° F / 315 ° C). Legen Sie das Grillgut in einem Winkel von 45 ° auf das Grillrost und grillen Sie die Steaks gemäß der Anleitung auf Seite 7.
- Drehen Sie die Steaks im gleichen Winkel von 45 ° über die Grillfläche
- Drehen Sie die Steaks und grillen Sie diese dann auf der gegenüberliegenden Seite erneut im 45 °.
- Zum Schluss die Steaks umdrehen und im gleichen Winkel von 45 ° grillen.
- (Siehe die Anleitung zum perfekten Steakgrill auf Seite 7)



# WARTUNG

## PELLET TRICHTER REINIGEN

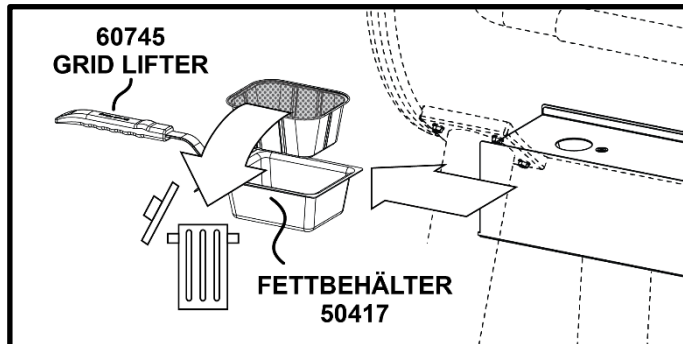
Ihr Broil King® Smoke™ Pellet Grill hat ein Trichterentleerungssystem, das das leichte Entsorgen überschüssiger Pellets, oder den Wechsel der unterschiedlichen Pellets, nach dem Gebrauch ermöglicht.



1. Halten Sie einen Eimer unter die Klappe
2. Öffnen Sie die Klappe
3. Fangen Sie die Pellets auf
4. Verschießen Sie die Klappe wieder

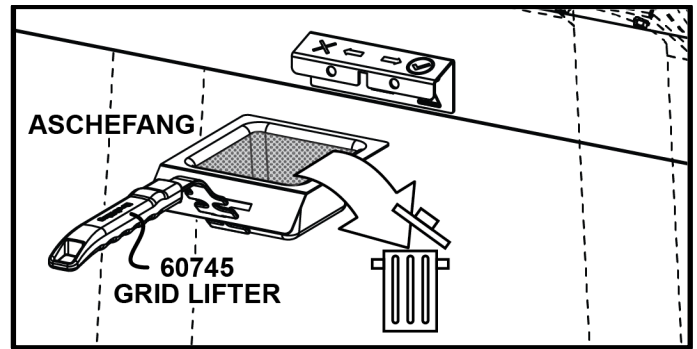
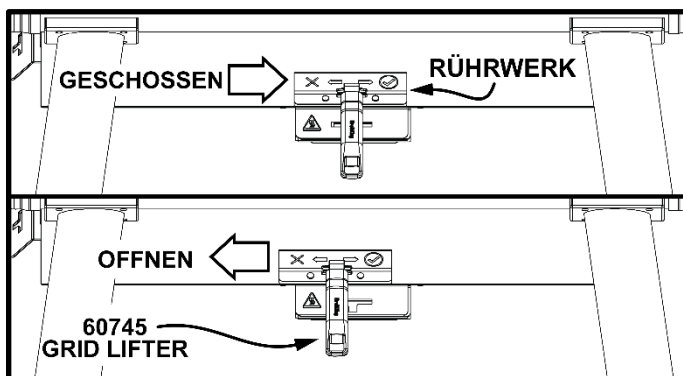
## FETTBLAUFLAU REINIGEN

Fettbrände werden verursacht, indem der Grill nicht ordnungsgemäß gewartet wird und das Fettauffangsystem nicht regelmäßig gereinigt wird. In dem unwahrscheinlichen Fall eines Fettbrandes während des Grillens, das Gerät ausschalten / den Netzstecker ziehen und den Deckel geschlossen halten, bis das Feuer vollständig gelöscht ist. Halten Sie den Deckel während eines Fettbrandes niemals offen.



## ASCHEFANG REINIGEN

Warten Sie nach jedem Ausbrennen, bis der Grill vollständig abgekühlt ist, bevor Sie die Ascheschale entnehmen und leeren. Zuerst müssen Sie das Rührwerk in die auf der Abdeckung angegebene Entriegelungsposition öffnen. Sie können das Rührwerk zwischen Verriegelung und Entriegelung schieben, damit die Asche in das Tablett fällt. Entsorgen Sie nur vollständig gekühlte und gelöschte Asche.



Bringen Sie das Rührwerk wieder in die geschlossene Position, bevor Sie den Grill erneut verwenden

## ENTSORGUNG DER ASCHE

Die Asche sollte in einen Metallbehälter mit einem dichten Deckel gefüllt werden. Der geschlossene Aschebehälter sollte bis zur endgültigen Entsorgung auf einer nicht brennbaren Oberfläche oder auf dem Boden fern von allen brennbaren Materialien aufgestellt werden. Wenn die Asche durch Verschüttung im Erdreich entsorgt oder anderweitig lokal verteilt wird, sollten sie im geschlossenen Behälter aufbewahrt werden, bis die Glut/Asche vollständig abgekühlt ist.

## PFLEGE UND WARTUNG

Der Broil King® Smoke™ Pellet Grill bietet Ihnen viele Jahre hervorragenden Nutzen bei minimaler Pflege. Der Räucherprozess trägt dazu bei, die inneren Stahlkomponenten zu erhalten. Verwenden Sie eine Edelstahlbürste, um die Gussroste und verschmutzte Teile zu reinigen.

Eventuell müssen Sie Ihre Gussroste reinigen und neu einölen bzw. einbrennen. Bürsten Sie diese gründlich mit einer Broil King® (# 64014) Edelstahl-Grillbürste ab, um alle Rückstände zu entfernen und tragen Sie eine dünne Schicht Öl mit hohem Rauchpunkt auf. Legen Sie dann die Gussroste in Ihren Grill und erhitzen Sie diese ca. 1 Stunde bei ca. 200°C. Wiederholen Sie den Vorgang wenn gewünscht. Diese Ölbeschichtung schützt Ihre Gussroste und sorgt für jahrelangen störungsfreien Betrieb.

Reinigen Sie das Äußere mit warmem Seifenwasser. Verwenden Sie zum Reinigen des Innenraums eine Edelstahl-Grillbürste von Broil King® (# 65641), um eventuelle Rückstände aus der Grillkammer zu entfernen. Die Ölschicht, die sich innerhalb des Smokers ansammelt/einbrennt - die Patina - ist gleich einer Schutzschicht und muss nicht regelmäßig gereinigt werden.

Lassen Sie Ihren Broil King® Smoke™ Pellet Grill bei Nichtgebrauch immer abgedeckt - verwenden Sie die Broil King® Schutzhülle #67069 für Regal Pellet 500 (Modell # 496051) oder die Schutzhülle #67065 für Regal Pellet 400 (Modell # 495051)



# GARANTIE

## GARANTIE & KUNDENDIENST

Durch die Broil King® Garantie werden die gesetzlichen Ansprüche des Käufers wie z. B. die Gewährleistungsrechte gegenüber dem Verkäufer oder Rechte auf Grund der Produkthaftung nicht eingeschränkt. Durch diese Garantie erhält der Broil King Kunde einen zusätzlichen Anspruch, der neben den gesetzlichen Ansprüchen besteht.

Broil King® garantiert eine Mängelfreiheit seiner Produkte. Die Broil King® Garantie gilt vom Tag des Kaufes an und deckt die Reparatur oder den Ersatz von Teilen, die unter normalem häuslichen Gebrauch defekt wurden. Ist der Tag des Kaufes nicht nachzuvollziehen, wird die Garantielaufzeit mittels der produktspezifischen Seriennummer festgestellt. Die Garantie greift nur, wenn sämtliche Montagevorgaben sowie vorbeugende Wartungs- und Pflegemaßnahmen aus der Bedienungsanleitung, die vom Erwerber vorzunehmen sind, eingehalten wurden.

Diese Garantieansprüche sind nicht übertragbar und können auf keinen Fall von einem unserer Vertreter verlängert werden.

Die Installation muss gemäß den mitgelieferten Installationsanweisungen sowie sämtlichen regionalen und nationalen Bau- und Brandschutzvorschriften erfolgen.

## WAS IST GEDECKT?

Grillgehäuse	<b>5 Jahre</b>
Übrige Teile, Farbe und Lackierung	<b>2 Jahre</b>

## WAS IST NICHT GEDECKT?

- Jeder Mangel oder Defekt, der durch einen Unfall oder fälschlichen Gebrauch, Fettbrand, Umwelteinflüsse, unsachgemäße Veränderung, Vandalismus, fehlerhafte Montage oder mangelnde Wartung, Nachlässigkeit, fehlende normale und routinemäßige Pflege des Produkts, sowie Verunreinigungen/Schäden Insekten oder Nagetiere wie z. B. Marder oder normaler Verschleiß verursacht wurden.
- Von dieser Garantie ausgenommen sind Kratzer, Dellen, Lackschäden, Beschichtungen, Korrosion oder Verfärbungen durch Hitzeeinwirkung oder scheuernde und chemische Reinigungsmittel sowie Absplinterung auf porzellanbeschichteten Teilen und Komponenten, die bei der Installation des Gasgrills verwendet werden.
- Zum normalen Verschleiß zählen Kratzer, Dellen, Verfärbungen oder Korrosion durch Hitzeentwicklung an der Oberfläche, Verfärbungen von Plastikteilen durch den Einsatz von scheuernden und chemischen Reinigungsmitteln oder die Einwirkung von Sonnenlicht, die im Laufe der Benutzung auftreten können und wodurch keine wesentliche Zustandsverschlechterung des Grills eintritt oder dessen Nutzbarkeit eingeschränkt wird.
- Zerstörung oder Beschädigung durch höhere Gewalt oder Wetterverhältnisse, wie z.B. Hagel, Wirbelstürme, Erdbeben oder Überschwemmungen, Verfärbung durch Kontakt mit Chemikalien, sei es direkt oder aus der Atmosphäre oder durch die Einwirkung von salzhaltiger Luft oder Chlorquelle, z.B. wenn der Grill in der Nähe eines Swimming- oder Whirlpool steht.
- Versand- und Transportkosten, Umzugskosten zum Wiederaufbau, Ausfuhrzölle, Montagekosten für Einrichtung und Reparatur sowie Kosten für Service-Telefonate nach Ablauf von 2 Jahren ab Kaufdatum.

## ERSATZTEILE:

"Originale BROIL KING® Ersatzteile" sind die einzigen die sie benutzen dürfen. Die Nutzung eines Teiles von anderen Herstellern führt zum Garantieverlust.

## GARANTIE

Jeder Garantiefall wird direkt von BROIL KING® in Zusammenarbeit mit Ihrem Vertragspartner beurteilt und bearbeitet. Ggfs. müssen defekte Teile an die Garantieabteilung der BROIL KING® Deutschland GmbH eingesandt werden. Das Kaufdatum, der verkaufende Händler, die Modellnummer und Seriennummer müssen zwingend angegeben werden, auch wenn es keinen Kaufbeleg mehr darüber gibt. Nutzen Sie in Servicefällen das folgende Kontaktformular. Ist die Beurteilung und Überprüfung erfolgt, so wird die BROIL KING® Deutschland GmbH das Teil nach den Garantiebestimmungen reparieren oder ersetzen.

Name		Modellnummer	
Adresse		Tag des Kaufes	
Stadt, Bundesland		Name des Händlers	
Postleitzahl		Nummer des Teils (siehe Montageanleitung)	
Telefonnummer			
E-Mail			
Problem			