



MONTAGE & BEDIENUNGSANLEITUNG

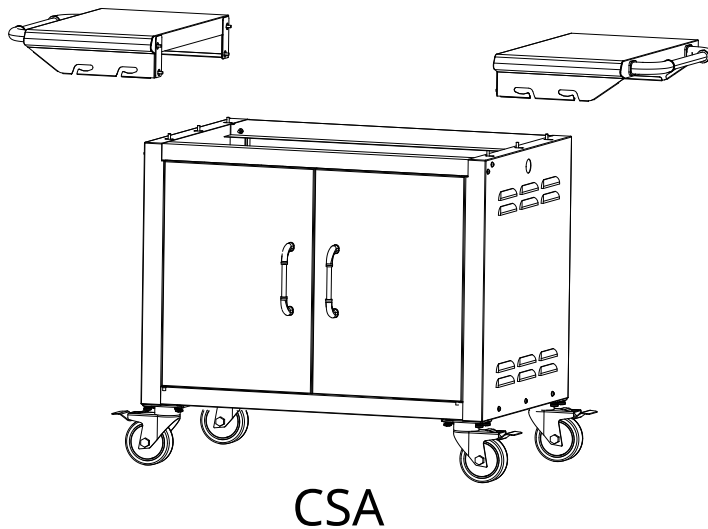
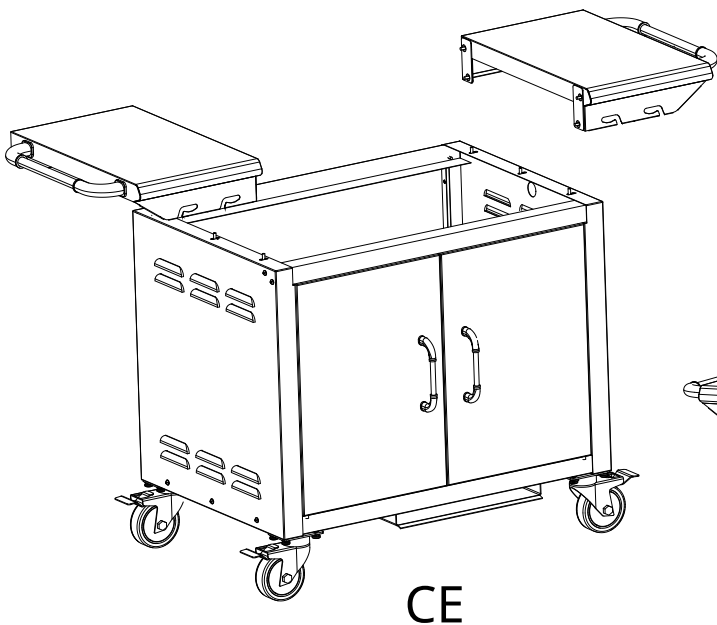
MODELL #45551CE

770mm PEDESTAL CE WAGEN

MODELL #45551

30" PEDESTAL CSA WAGEN

ZUR VERWENDUNG MIT ANGUS , LONESTAR SELECT & OUTLAW GRILLKÖPFEN





INHALTSVERZEICHNIS

SEITE #

HARDWARE-LISTE.....3
MONTAGEANLEITUNGEN.....4
REINIGUNG & WARTUNG9
 REINIGEN DES GRILLWAGENS9
LISTE DER EINZELTEILE.....10
EXPLODIERTE ABBILDUNG.....11
EINGESCHRÄNKTE GARANTIE.....12

LESEN SIE DIE FOLGENDEN ANWEISUNGEN SORGFÄLTIG UND STELLEN SIE SICHER, DASS IHR GRILLWAGEN RICHTIG INSTALLIERT, ZUSAMMENSETZT UND GEPFLEGT IST. DIE NICHTBEACHTUNG DIESER ANWEISUNGEN KANN ZU SCHWEREN VERLETZUNGEN UND/ODER SACHSCHÄDEN FÜHREN. WENN SIE FRAGEN BEZÜGLICH DER MONTAGE ODER DES BETRIEBES HABEN, WENDEN SIE SICH AN IHREN HÄNDLER ODER DEN GERÄTESERVICEVERTRETER.

- HINWEIS FÜR DEN INSTALLATEUR: DIESE ANWEISUNGEN NACH DER INSTALLATION BEIM VERBRAUCHER LASSEN.
- HINWEIS FÜR DEN VERBRAUCHER: BEWAHREN SIE DIESE ANWEISUNGEN ZUM ZUKÜNFTIGEN NACHSCHLAGEN AUF.

* AUS GARANTIEZWECKEN BITTE VERZEICHNEN SIE IHRE MODELLNUMMER, SERIENNUMMER, KAUFDATUM UND EINE KOPIE IHRER RECHNUNG ODER RECHNUNG AUF DER RÜCKSEITE IHRER BEDIENUNGSANLEITUNG AUF SEITE 10.



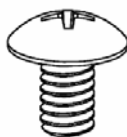
BULL

HARDWARE-LISTE

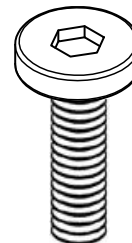
1A – 5 x 12 mm Innensechskantschraube
(14x)



1B – 6 x 10 mm Kreuzschlitz-Flachkopfschraube (4x)
Nur CE



1C – 8 x 20 mm Innensechskantschraube
(16x)



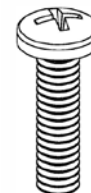
1D – 8,5 x 16 mm Kleine Unterlegscheibe (16x)



1E – ¼" X ¾" Unterlegscheibe (4x)



1F – ¼" x 1" Philips Linsenkopf (4x)



1G – 5,3 x 15 mm Unterlegscheiben (14x)



1H – Unterlegscheibe Einzelspule M8,0x4,0 (16x)



3 mm Inbusschlüssel (1x)



5 mm Inbusschlüssel (1x)



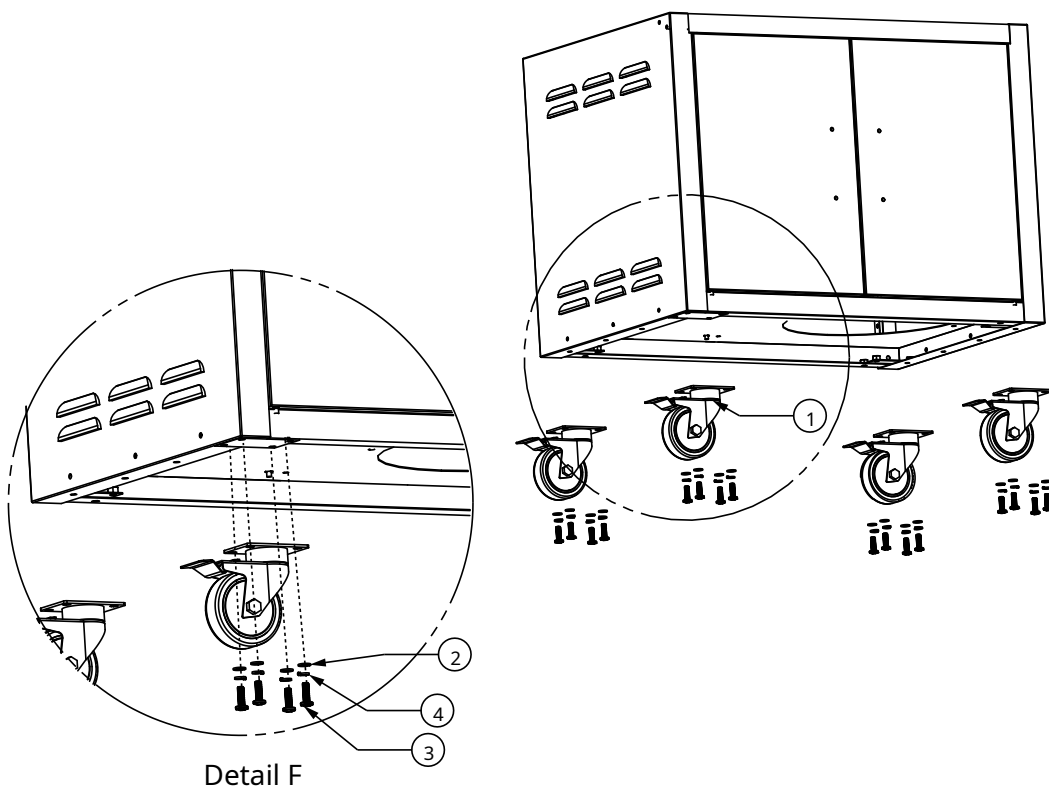
MONTAGEANLEITUNGEN

BULL



Bevor Sie versuchen, Ihren Grillwagen zusammenzubauen, überprüfen Sie anhand der abgebildeten Teilliste, ob alle erforderlichen Teile enthalten sind. Untersuchen Sie die Teile auf Beschädigungen und wenden Sie sich an unser Servicecenter oder den örtlichen Händler, um beschädigte Teile auszutauschen. Montieren oder betreiben Sie keinen scheinbar beschädigten Grillwagen. Zu Ihrer Sicherheit empfiehlt Bull beim Zusammenbau größerer und/oder schwerer Gegenstände die Hilfe einer anderen Person.

Schritt. #1 Entfernen Sie die vier Rollen, Schrauben und Unterlegscheiben aus dem mitgelieferten Paket. Montieren Sie die Rollen mit vier 8 x 20 mm Kreuzschlitzschrauben (1C), vier Single-Coil-Unterlegscheiben (1H) und vier 8,5 x 16 mm mittelgroße Unterlegscheiben (1D) pro Rolle. Achten Sie darauf, die beiden Rollen mit Bremsen am gleichen Ende zu befestigen. Hinweis: Ziehen Sie alle Rollenschrauben handfest an, bevor Sie sie mit einem Schraubendreher festziehen. Andernfalls können die Laufrollenschrauben irreparabel beschädigt werden. Dies ist möglicherweise einfacher, wenn Sie den Wagen auf den Kopf stellen.



Art.-Nr.	Artikelnummer	Menge	Beschreibung
1	16514	4	LAUFROLLEN
2	1D	16	UNTERLEGSCHIEBE 8,5 x 16
3	1C	16	8 x 20 MM INBUSKOPFSCHRAUBE
4	1H	16	UNTERLEGSCHIEBE EINZELNE COIL - M8.0 x 4.0

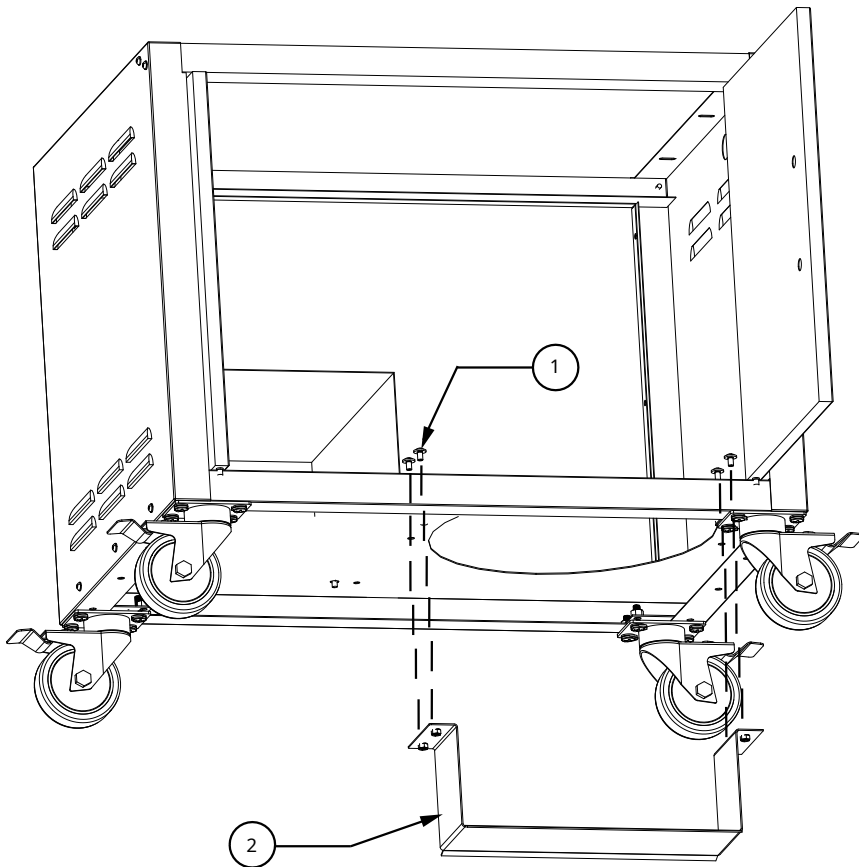


MONTAGEANLEITUNG (Fortsetzung)

BULL

CE-VERSION NUR MIT ZYLINDERUNTERSTÜTZUNG

Schritt 2: Nur bei CE-Versionen die Flaschenhalterung mit den 4 mitgelieferten (1B) Schrauben unter dem Wagen befestigen.



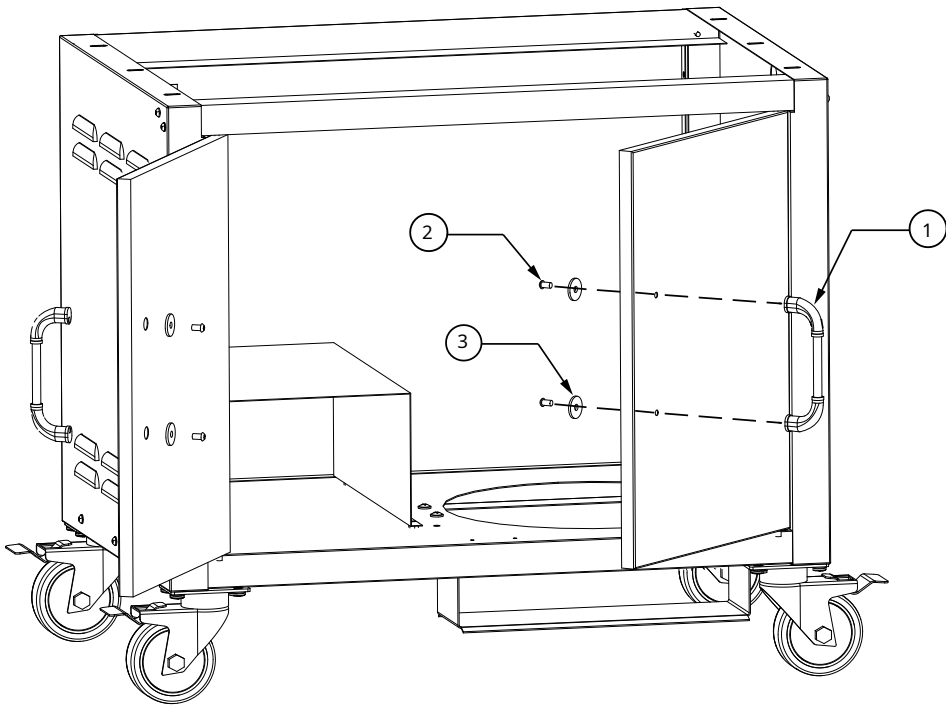
Art.-Nr.	Artikelnummer	Menge	Beschreibung
1	1B	4	6x10MM PHILLIPS FLACHKOPFSCHRAUBE
2	35050	1	CE ZYLINDERHALTER

MONTAGEANLEITUNG (Fortsetzung)

BULL



Schritt 3: Verwenden Sie zwei 1 x ¼" (1F) Phillips Linsenkopfschrauben und zwei ¼" x ¾" Unterlegscheiben (1E) für jeden Griff und bringen Sie die Griffe an das Äußere jeder Tür.



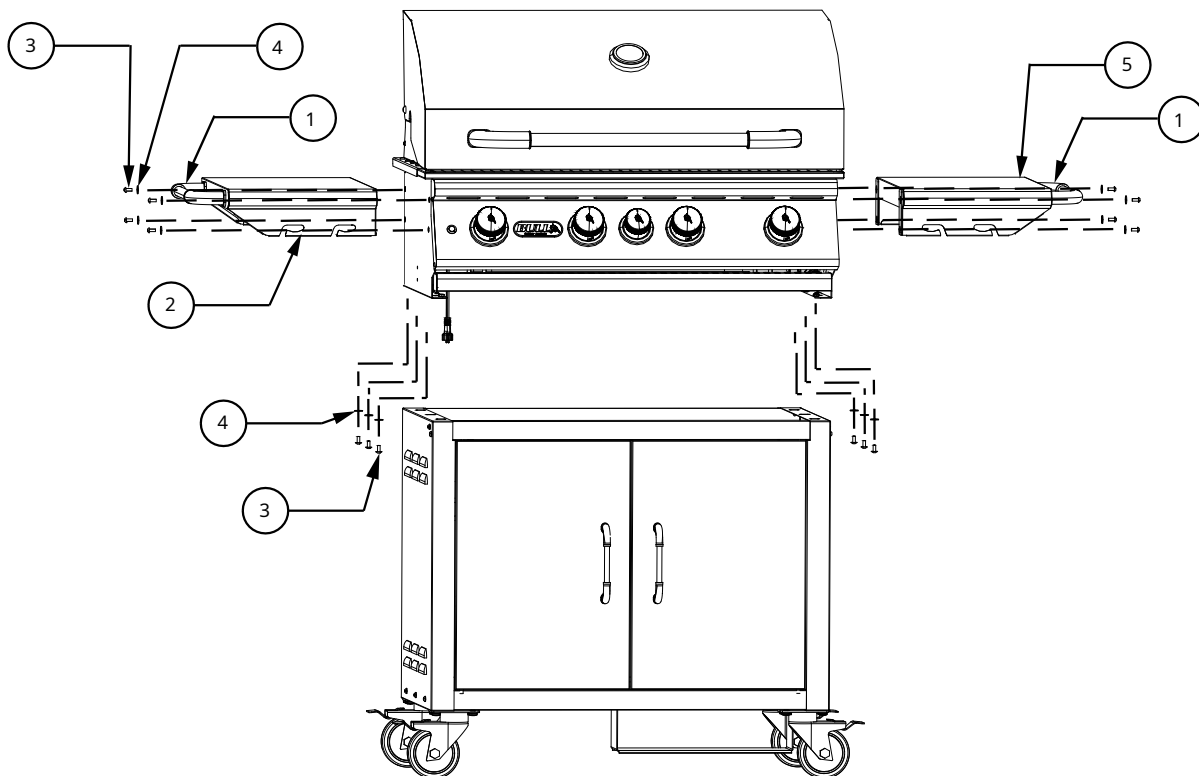
Item No.	Part Number	Qty	Description
1	16572	2	DOOR HANDLE
2	1F	4	¼" x 1" PHILLIPS PAN HEAD
3	1E	4	¼" X ¾" FLAT WASHER



MONTAGEANLEITUNG (Fortsetzung)



Schritt 4. Stellen Sie sicher, dass sich die Lenkrollen in der verriegelten Position befinden, um zu verhindern, dass sich der Wagen bewegt und Verletzungen verursacht. Setzen Sie den Grillkopf auf den Wagen (dieser Schritt erfordert mindestens 2 Personen). Befestigen Sie den Grillkopf mit sechs 5 x 12 mm Kreuzschlitzschrauben (1A) und sechs flachen Unterlegscheiben 5,3 x 15 mm (1G) am Wagenkörper. Verwenden Sie den mitgelieferten 3-mm-Sechskantschlüssel. Nach Bedarf festziehen. Um Schäden am Grill zu vermeiden, heben Sie das Gerät nicht an Die Regale. Richten Sie die Schlitzte an der Unterseite aus. des Grillkopfes in die Schlitzte des Wagens. Nach Bedarf festziehen.



Artikel-Nr.	Teilenummer	Menge	Beschreibung
1	45520	2	SEITLICHER REGALGRIFF
2	45522	1	SEITENBORD LINKS
3	1A	14	5 X 12MM ALLAN PFANNENKOPFSCHRAUBE
4	1G	14	5.3 X 15 MM UNTERLEGSCHIEBEN
5	45521	1	SEITENABGABE RECHTS

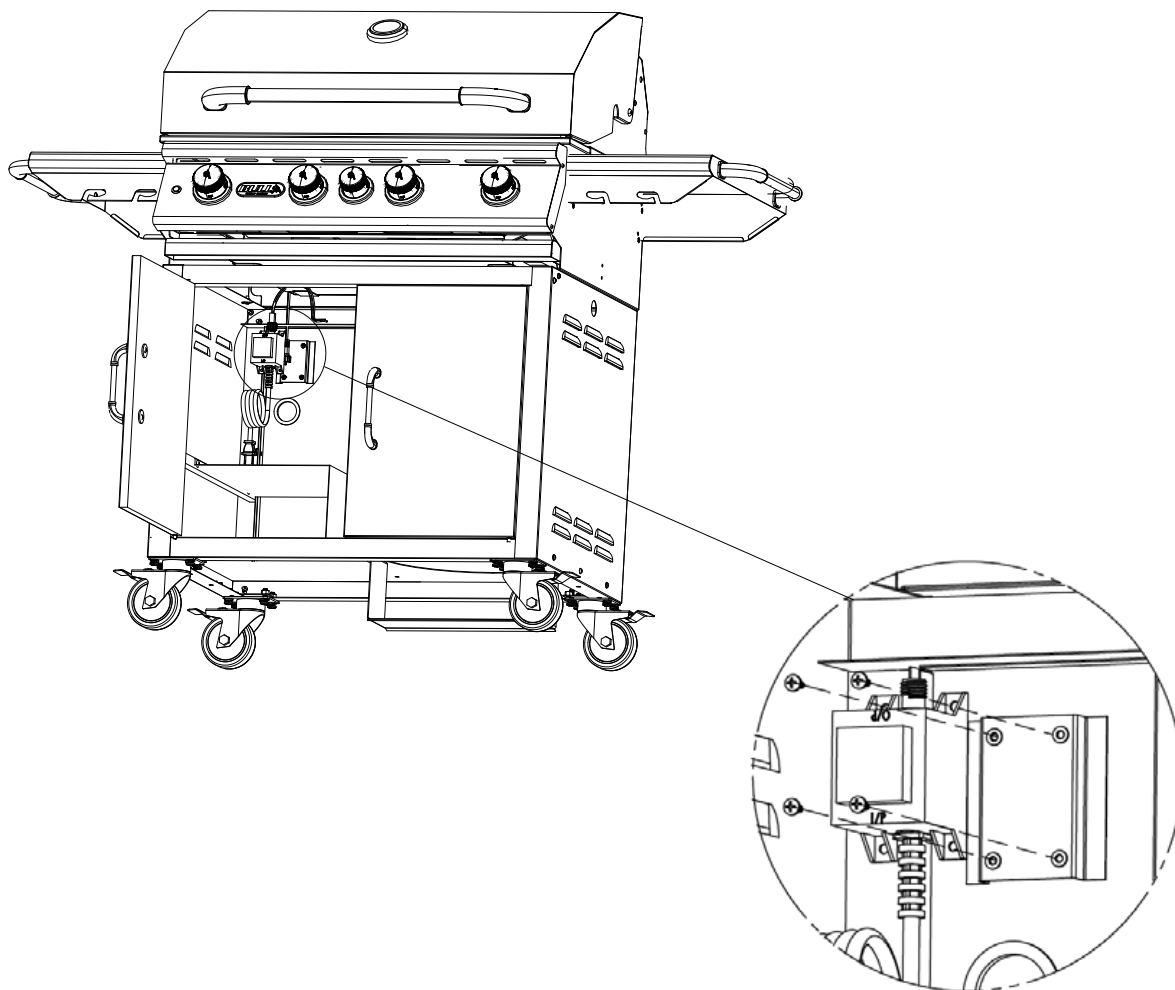


MONTAGEANLEITUNG (Fortsetzung)



Schritt #5. Wenn Ihr Grillkopf gleich dem Wagen ist. Die Schrauben sind schon

Seite links von



Detail E

Ihr Grillwagen ist nun komplett montiert und einsatzbereit!

Bitte lesen und verstehen Sie vor dem Gebrauch alle Sicherheits-, Warn- und Gebrauchsanweisungen in der Grillanleitung.



REINIGUNG & WARTUNG

BULL



REINIGUNG DES GRILLWAGENS

2 einfache Schritte zur Reinigung Ihres Grillwagens:

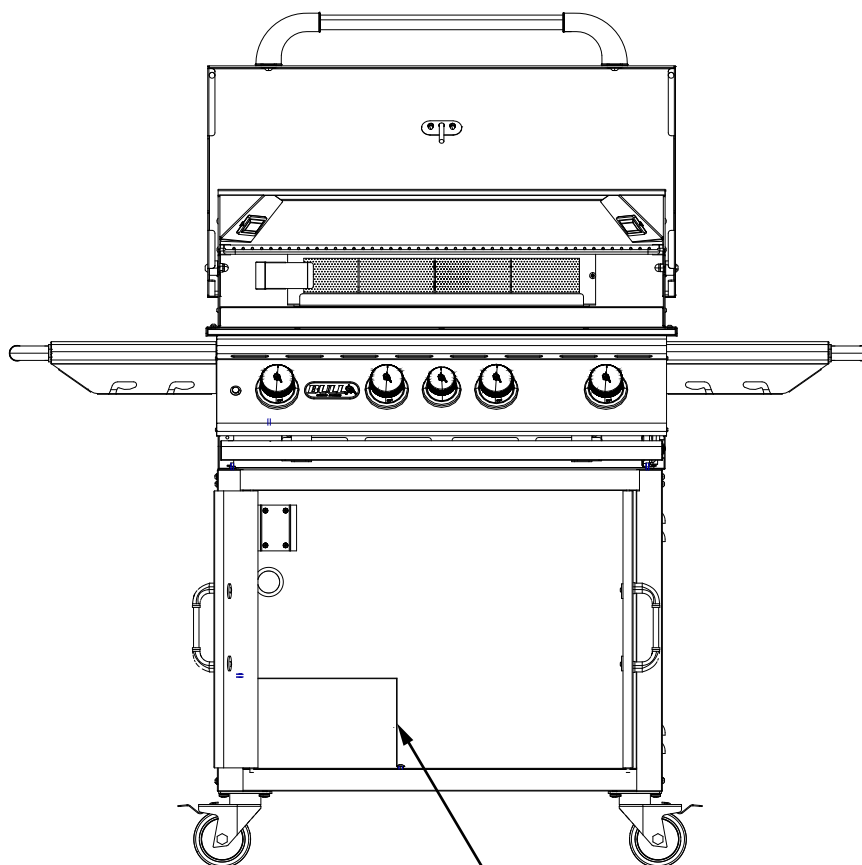
Stellen Sie sicher, dass sich Grillkopf und Wagen kühl anfühlen.

Wischen Sie den Wagen mit Edelstahlreiniger ab.

EDELSTAHL REINIGUNG UND WARTUNG

Edelstahl ist ein korrosionsbeständiger Chrom-Nickel-Legierungsstahl, der sowohl langlebig als auch stark mit einem hervorragenden Glanz ist. Das Ziel Ihrer Reinigungs- und Wartungsroutine sollte es sein, die schützende Chromoxidschicht des Edelstahls intakt zu halten. Dies verhindert Korrosion. Entgegen der landläufigen Meinung ist Edelstahl NICHT rostfrei, insbesondere in der Umgebung eines Schwimmbeckens. Chlor, Brom, einige Düngemittel und andere Elemente sind extrem ätzende Chemikalien für Edelstahl. Diese Chemikalien in Kombination mit Hitze und Feuchtigkeit erhöhen die Korrosivität dieser Chemikalien erheblich. Regelmäßige Reinigung ist der beste Weg, um Korrosion zu verhindern und Ihren Bull-Edelstahlprodukten jahrelange Freude zu bereiten.

WARNUNG! Entfernen Sie nicht den Sekundärtank-Verhinderungsbügel. Wenn Sie einen zweiten Tank in Ihrem Wagen aufbewahren, kann dies zu schweren Verletzungen führen.



ENTFERNEN SIE KEINE SPEICHERPLATTE



LISTE DER EINZELTEILE

BULL



MODELL #45551CE

770 mm PEDESTAL CE-WAGEN

MODELL #45551

30-Zoll-FESTPLATTE CSA-WAGEN

ZUR VERWENDUNG MIT ANGUS , LONESTAR SELECT & OUTLAWGRILL KÖPFEN

Item No.	Part Number	Qty	Description	Warranty CSA	Warranty CE
1	16514	4	SWIVEL CASTORS	1 year	2 years
2	1D	16	WASHERS 8.5 X 16	1 year	2 years
3	1C	16	8 X 20MM ALLEN PAN HEAD SCREW	1 year	2 years
4	1H	16	WASHER SINGLE COIL – M8.0 X 4.0	1 year	2 years
5	45570	1	DOOR PANEL RIGHT	1 year	2 years
6	16572	2	DOOR HANDLE	1 year	2 years
7	1F	4	1/4" X 1" PHILLIPS PAN HEAD	1 year	2 years
8	1E	4	1/4" X 3/4" FLAT WASHER	1 year	2 years
9	45508	1	30" (770MM) PEDESTAL CART BODY	1 year	2 years
10	1B	4	6 X 10MM PHILLIPS FLAT HEAD SCREW	1 year	2 years
11	35050	1	CE CYLINDER SUPPORT	1 year	2 years
12	45520	2	SIDE SHELF HANDLE	1 year	2 years
13	45522	1	SIDE SHELF LEFT	1 year	2 years
14	1A	14	5 X 12MM ALLEN PAN HEAD SCREW	1 year	2 years
15	1G	14	5.3 X 15MM WASHERS	1 year	2 years
16	45521	1	SIDE SHELF RIGHT	1 year	2 years
17	45571	1	DOOR PANEL LEFT	1 year	2 years
18	75321	1	TANK RETENTION BOLT	1 year	2 years

- Der Garantiezeitraum kann je nach den Bestimmungen des Vertriebspartners und des Landes variieren.
- Beispiel: Mindestens 2 Jahre in Europa.

SO BESTELLEN SIE ERSATZTEILE

Bitte beachten Sie die Teileliste auf dieser Seite.

Um sicherzustellen, dass Sie die Ersatzteile für Ihren Grillwagen erhalten, sind die folgenden Informationen erforderlich, um sicherzustellen, dass Sie das richtige Teil haben.

1. Referenznummer des benötigten Ersatzteils.
2. Beschreibung des benötigten Ersatzteils.
3. Anzahl der benötigten Teile.

WICHTIG: Verwenden Sie nur vom Werk autorisierte Teile. Die Verwendung von Teilen, die nicht vom Werk autorisiert wurden, kann gefährlich sein und führt zum Erlöschen Ihrer Garantie.

WICHTIG: Bewahren Sie diese Montage- und Betriebsanleitung zum Nachschlagen und zur Ersatzteilbestellung auf.

Position der Seriennummer: Bitte notieren Sie Ihre Seriennummer auf der Seite der eingeschränkten Garantie dieses Handbuchs. Es ist wichtig, dass dieser Schritt durchgeführt wird, um sicherzustellen, dass die richtigen Teile bereitgestellt werden.



EXPLODIERTE ABBILDUNG



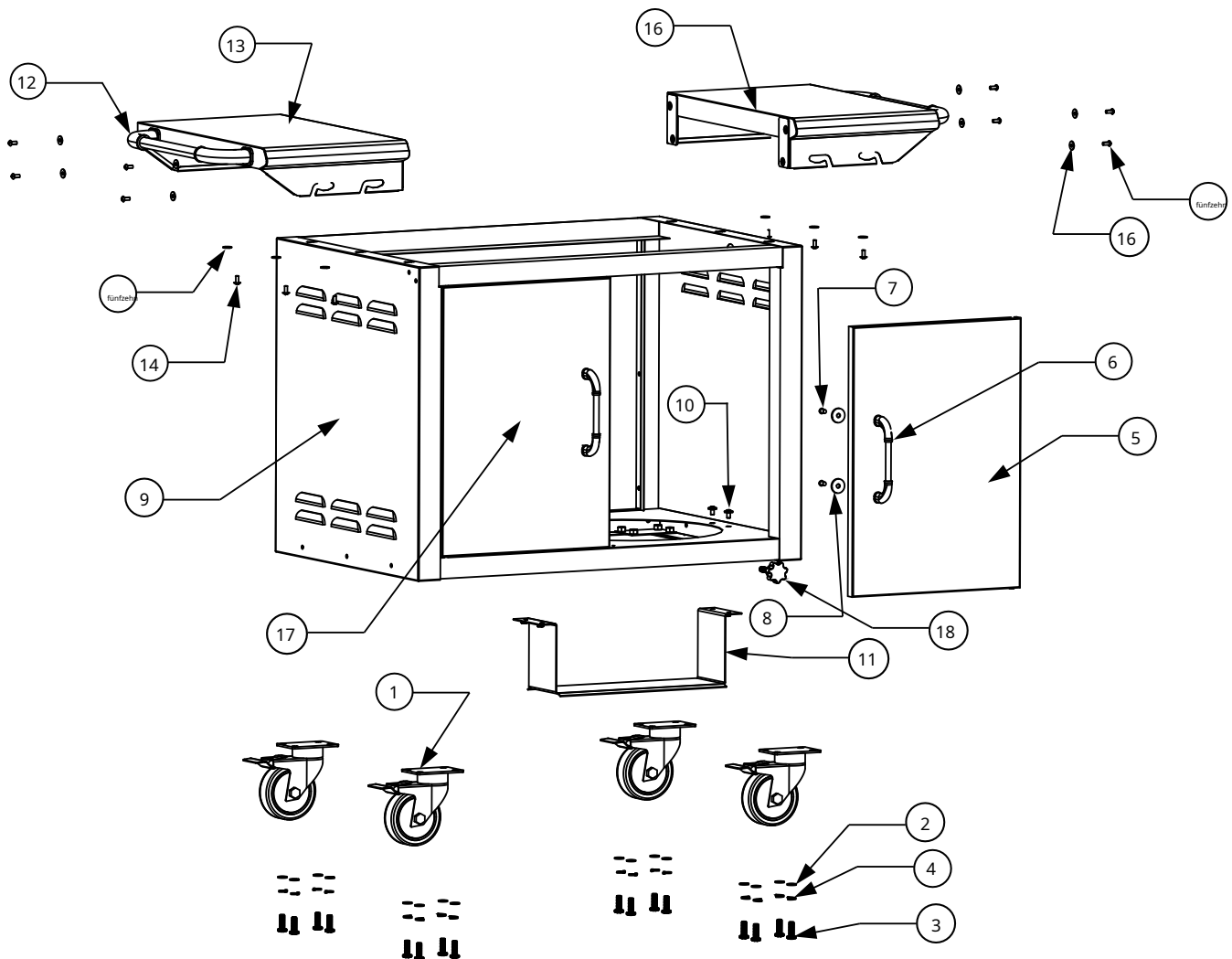
MODELL #45551CE

770 mm PEDESTAL CE-WAGEN

MODELL #45551

30-ZOLL-FESTPLATTE CSA-WAGEN

ZUR VERWENDUNG MIT ANGUS , LONESTAR SELECT & OUTLAWGRILL KÖPFEN



EINGESCHRÄNKTE GARANTIE

BULL



REGISTRIERUNG IHRES GRILLS

Um Ihre Bull LimitedGarantie zu validieren, müssen Sie mussFüllen Sie die Garantiregistrierungskarte innerhalb von 90 Tagen nach dem Kaufnachweis aus. Sie können Ihr Gerät entweder online unter

www.bullbbg.comfür weltweite Kunden außer EMEA (Europa, Naher Osten und Afrika) oder durch

Einsendung des ausgefüllten Ausdrucks zusammen mit einer Kopie des Kaufnachweises an:

Bull Outdoor Products, Inc., 2483 W. Walnut Ave., Rialto, CA 92376. ATTN: Warranty Service Center

www.bullbbg.eufür EMEA-Kunden (Europa, Mittlerer Osten und Afrika)

oder durch Einsenden des ausgefüllten Ausdrucks zusammen mit einer Kopie des Kaufbelegs

an: Bull Europe Ltd.,ZamcoBuildings,Mill Street,Qormi,Qrm3103,Malta

Bull Outdoor Products Inc. und Bull Europe Ltd garantieren dem Erstkäufer am ursprünglichen Lieferort mit dem Kaufbeleg jedes Outdoor-Gasgrills, dass er bei normaler Nutzung im Wohnbereich für die angegebenen Zeiträume frei von Verarbeitungs- und Materialfehlern ist unter. Diese Garantie schließt Grills aus, die in Miet- oder gewerblichen Anwendungen verwendet werden. Sie gilt nicht für Rost, Korrosion, Oxidation oder Verfärbung, die durch Feuchtigkeit oder Überhitzung auftreten können, es sei denn, das betroffene Bauteil wird funktionsunfähig. Sie deckt keine Arbeitskosten oder arbeitsbezogene Gebühren ab. Für die Lieferung des/der Garantieteile(s) fallen Versand- und Bearbeitungsgebühren an.

Unsere Verpflichtung aus dieser Garantie beschränkt sich nach unserer Wahl auf die Reparatur oder den Austausch des Produkts während der Garantiezeit. Der Umfang jeglicher Haftung von Bull Europe Ltd im Rahmen dieser Garantie ist auf Reparatur oder Ersatz beschränkt. Diese Garantie gilt nicht für normalen Verschleiß von Teilen, Schäden, die aus einem der folgenden Gründe resultieren: fahrlässiger Gebrauch oder Missbrauch des Produkts, Verwendung bei unsachgemäßer Kraftstoff-/Gasversorgung, Verwendung entgegen der Bedienungsanleitung oder Änderung durch andere Personen als unseren Werkservice Center. Die Gewährleistungsfrist wird durch eine solche Reparatur oder Ersatzlieferung nicht verlängert.

Verfahren für Garantieansprüche: Wenn Sie Service oder Ersatzteile für Ihren Bull-Grill benötigen oder Fragen zur Garantie haben, wenden Sie sich bitte an Ihren Händler vor Ort oder an unsere Garantie-Service-Center, um direkte Unterstützung zu erhalten.

Bull Outdoor-Produkte Inc.

Unsere Öffnungszeiten sind von 8:00 bis 16:00 Uhr PST. Unsere Telefonnummer ist **(800) 521-2855** und unsere FAX-Nummer ist **(909) 770-8627**.

Bull Europe Ltd.

Unsere Öffnungszeiten sind von 8:00 bis 5PMGMT+1. Unsere Telefonnummer ist **+356 22792 113** und unsere FAX-Nummer ist **+ 356 22792 120**.

Die im Rahmen dieser Garantie bereitgestellte Produktreparatur ist Ihr ausschließlicher Rechtsbehelf. Bull Outdoor Products Inc und Bull Europe Ltd. haften nicht für zufällige oder Folgeschäden aufgrund einer Verletzung einer ausdrücklichen oder stillschweigenden Garantie für ihre Produkte. Sofern nicht durch geltendes Recht untersagt, gilt jede stillschweigende Garantie oder Marktgängigkeit oder Eignung für einen bestimmten Zweck dieses Produkts für die Dauer der oben genannten Garantie. In einigen EU-Ländern ist der Ausschluss oder die Beschränkung von Neben- oder Folgeschäden oder eine Beschränkung der Dauer einer stillschweigenden Garantie nicht zulässig, sodass die oben genannten Beschränkungen oder Ausschlüsse möglicherweise nicht auf Sie zutreffen. Diese Garantie gewährt Ihnen bestimmte gesetzliche Rechte, und Sie haben möglicherweise andere Rechte, die von Land zu Land unterschiedlich sind.

Modell-Nr _____

Seriennummer _____

Kaufdatum _____

*** Hängen Sie hier eine Kopie Ihrer Quittung oder Rechnung an***

