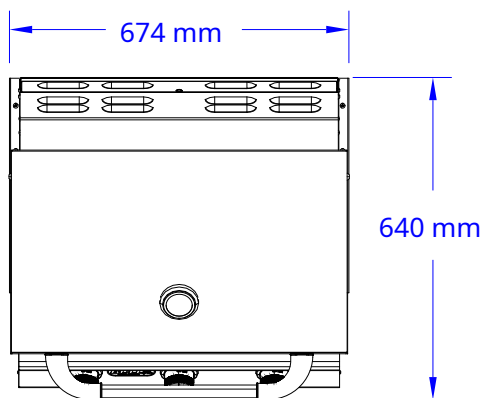
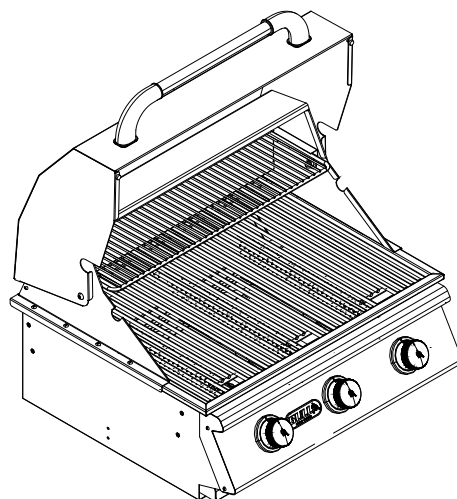


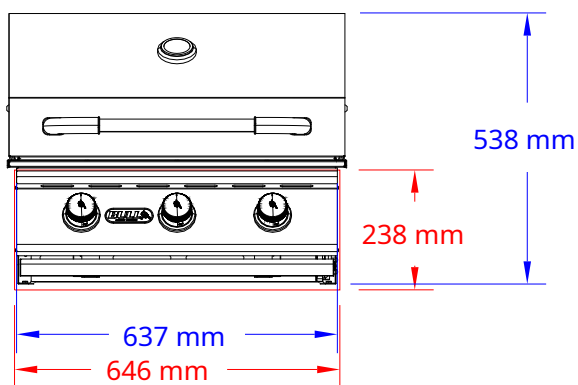
ARTIKEL: #69008CE LP, #69009CE NG  
STEUERGRILLKOPF



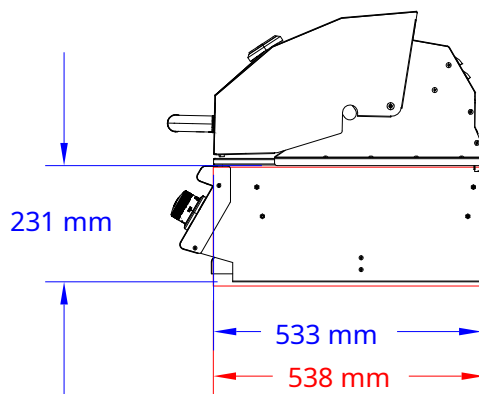
Ansicht von oben



Isometrische Ansicht



Vorderansicht



Seitenansicht

HINWEISE ZUM DATENBLATT:

1. AUSSCHNITTABMESSUNGEN: 646L X 538D X 238H
2. SCALE: 1 : 15 (Druckerseitenskalisierung keine, keine Anpassung an bedruckbaren Bereich verwenden)
3. ÜBERARBEITUNG: 08/2018