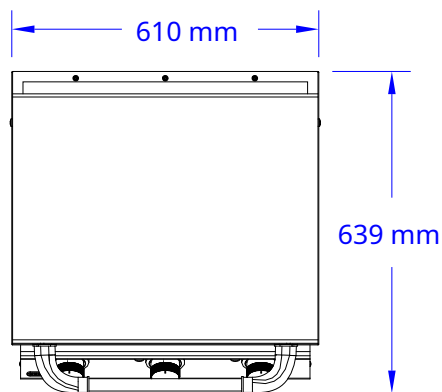
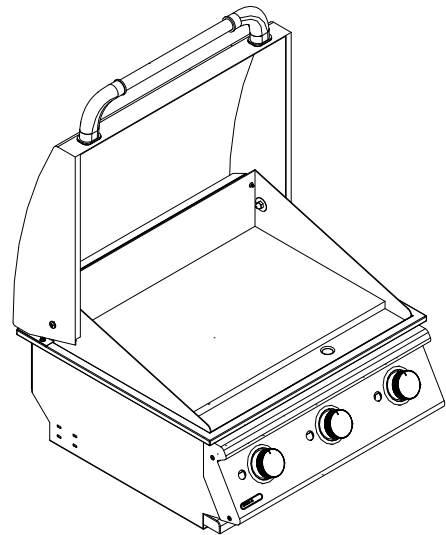




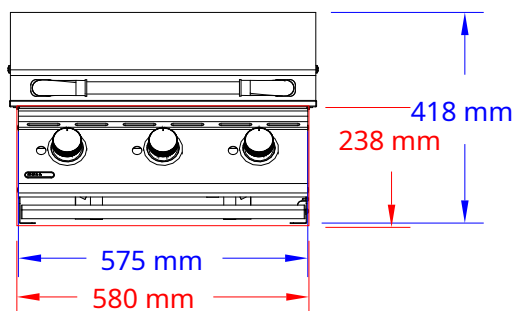
**ARTIKEL: #97008CE LP, #97009CE
PLANCHA GRILL**



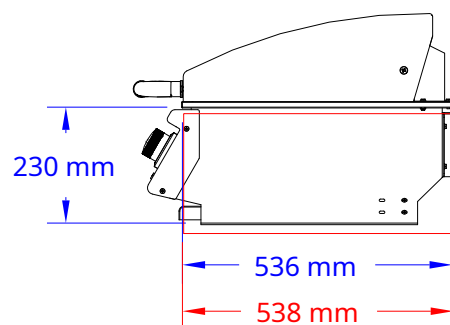
Ansicht von oben



Isometrische Ansicht



Vorderansicht



Seitenansicht

HINWEISE ZUM DATENBLATT:

1. **AUSSCHNITTABMESSUNGEN: 580 X 538D X 238H**
2. SCALE: 1 : 15 (Druckerseitenskalierung keine, keine Anpassung an den bedruckbaren Bereich verwenden)
3. ÜBERARBEITUNG: 10/2018