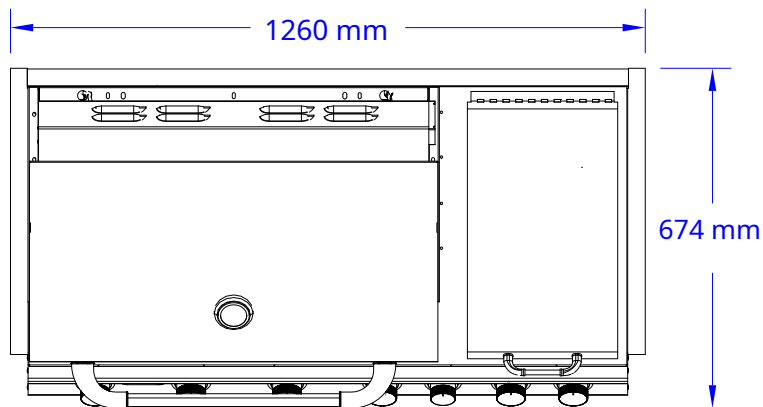
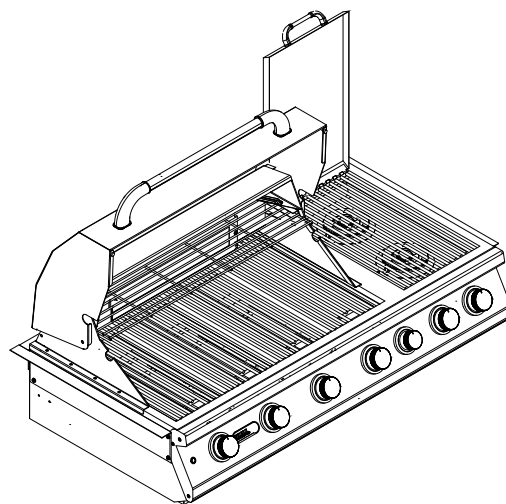




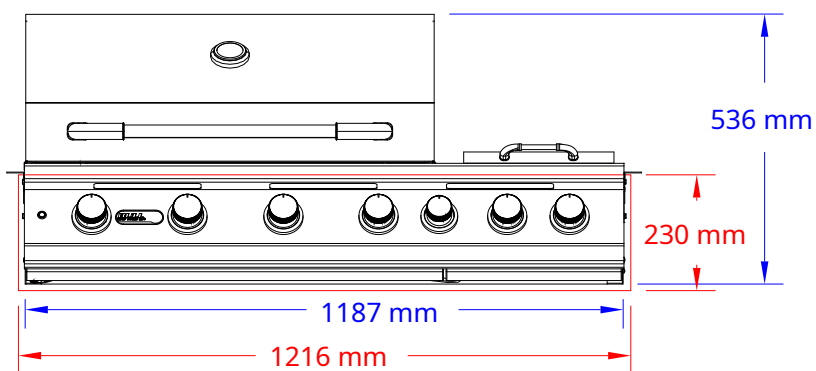
ARTIKEL: #18248CE LP, #18249CE NG 7
BRENNERGRILL



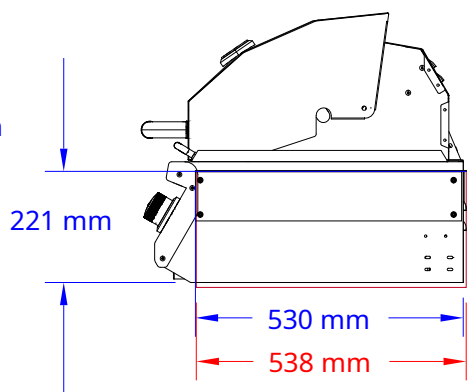
Ansicht von oben



Isometrische Ansicht



Vorderansicht



Seitenansicht

HINWEISE ZUM DATENBLATT:

1. AUSSCHNITTABMESSUNGEN: 1216L x 538D x 230H
2. SCALE: 1 : 15 (Druckerseitenskalerung keine, keine Anpassung an bedruckbaren Bereich verwenden)
3. VISION: 08/2018