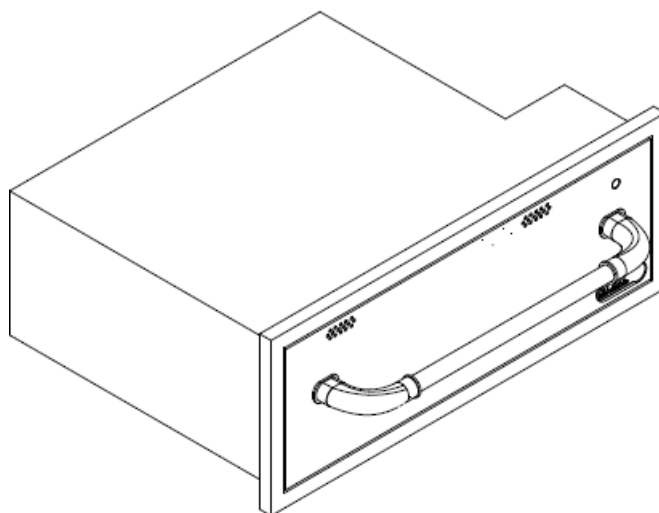




INSTALLATION & BEDIENUNGSANLEITUNG

MODELL #85747CE

HANDBUCH FÜR WÄRMESCHUBLADEN



INHALTSVERZEICHNIS

SEITE #

SICHERHEITSHINWEISE.....	2
INSTALLATIONSANLEITUNG	3
<i>INSTALLATION</i>	3
BEDIENUNGSANLEITUNG	4
<i>TEMPERATURREGELUNG</i>	4
<i>HEIZLEUCHE</i>	4
<i>FEUCHTIGKEITSENTLÜFTUNGSKONTROLLE</i>	4
<i>ANWEISUNGEN ZUM HEIZUNG</i>	4
REINIGUNG & WARTUNG	5
FEHLERBEHEBUNG.....	6
SCHALTPLAN.....	7
LISTE DER EINZELTEILE.....	8
EXPLODIERTE ILLUSTRATION.....	9
1 JAHR BESCHRÄNKTE GARANTIE	10
<i>REGISTRIEREN IHRER WÄRMESCHUBLADEN</i>	10

- LESEN SIE DIE FOLGENDEN ANWEISUNGEN SORGFÄLTIG DURCH UND STELLEN SIE SICHER, DASS IHRE WÄRMESCHUBLADE RICHTIG INSTALLIERT, ZUSAMMENSETZT UND GEPFLEGT IST. DIE NICHTBEACHTUNG DIESER ANWEISUNGEN KANN ZU SCHWEREN KÖRPERVERLETZUNGEN UND/ODER SACHSCHÄDEN FÜHREN. WENN SIE FRAGEN ZUM MONTAGEBETRIEB HABEN, WENDEN SIE SICH AN IHREN HÄNDLER ODER DEN GERÄTESERVICE-VERTEPETER.

- HINWEIS FÜR DEN INSTALLATEUR:

LASSEN SIE DIESE ANWEISUNGEN NACH DER INSTALLATION BEIM VERBRAUCHER.

- HINWEIS AN DEN VERBRAUCHER:

BEWAHREN SIE DIESE ANWEISUNGEN ZUM ZUKÜNFTIGEN NACHSCHLAGEN AUF.

- ELEKTRISCH: 220V., 50Hz, NUR AC 450 W. VERWENDEN SIE NUR KUPFERDRAHT. EINE ZEITVERZÖGERUNG ODER EIN LEISTUNGSSCHALTER UND EIN SEPARATER SCHALTSTREIFEN WIRD EMPFOHLEN BEI EINEM MAXIMAL VON 6 AMP.

* ZU GEWÄHRLEISTUNGSZWECKEN VERZEICHNEN SIE BITTE IHRE SERIENUMMER, DAS KAUFDATUM UND EINE KOPIE IHRER RECHNUNG ODER RECHNUNG AUF DER RÜCKSEITE IHRER BEDIENUNGSANLEITUNG AUF SEITE 9.

SICHERHEITSHINWEISE

VOR DER INBETRIEBNAHME IHRER WÄRMESCHUBLADE SORGFÄLTIG LESEN

WARNUNG!

- GEFAHR EINES ELEKTRISCHEN SCHLAGS.
- AN EINE GEERDETE 3-SPITZE ANSCHLIESSEN.
- ENTFERNEN SIE NICHT DEN ERDUNGSSTECKER.
- VERWENDEN SIE KEINEN ADAPTER.
- VERWENDEN SIE KEIN VERLÄNGERUNGSKABEL.
- DIE NICHTBEACHTUNG DIESER ANWEISUNGEN KANN ZU TOD, BRAND ODER STROMSCHLAG FÜHREN.

Wichtig: Beachten Sie alle geltenden Gesetze und Verordnungen. Wenn die Vorschriften dies zulassen und ein separates Erdungskabel verwendet wird, wird empfohlen, dass ein qualifizierter Elektriker den ausreichenden Erdungspfad überprüft. Zu Ihrer persönlichen Sicherheit muss dieses Gerät geerdet werden. Dieses Gerät ist mit einem Netzkabel mit einem 3-poligen Erdungsstecker ausgestattet. Um eine mögliche Stromschlaggefahr zu minimieren, muss das Kabel in eine passende 3-polige Schukosteckdose eingesteckt werden, die gemäß den örtlichen Vorschriften und Verordnungen geerdet ist. Ist keine passende Steckdose vorhanden, liegt es in der persönlichen Verantwortung und Verpflichtung des Kunden, eine ordnungsgemäß geerdete 3-polige Steckdose von einem qualifizierten Elektriker installieren zu lassen. Ein unsachgemäßer Anschluss des Geräteerdungsleiters kann zu einem Stromschlag führen. Wenden Sie sich an einen qualifizierten Elektriker oder Servicetechniker, wenn Sie Zweifel haben, ob das Gerät ordnungsgemäß geerdet ist. Verändern Sie nicht den mit dem Gerät gelieferten Stecker. Wenn sie nicht in die Steckdose passt, lassen Sie von einem qualifizierten Elektriker eine geeignete Steckdose installieren.

Es liegt in der Verantwortung des Kunden:

- Wenden Sie sich an einen qualifizierten Elektroinstallateur.
- Um sicherzustellen, dass die elektrische Installation angemessen ist und dem National Electrical Code ANSI/NFPA 70 – neueste Ausgabe oder CAN/CSA-C22.2 Nr. 0-M91, CAN/CSA-C22.2 Nr. 0.4-04 entspricht, CAN/CSA-C22.2 Nr. 64-M91, UL 1026 5^{NS} Auflage und alle lokalen Kodizes und Verordnungen.

Du musst haben:

- 220V, 50Hz, AC nur 6 Ampere abgesicherte Stromversorgung.
- Auslass im Schrank so nah wie möglich an der Wärmeschublade.

Wir empfehlen:

- Eine zeitverzögerte Sicherung oder ein Schutzschalter.
- Ein separater Stromkreis, der nur dieses Gerät versorgt.

WARNUNG: Um das Risiko von Bränden, Stromschlägen, Personen- oder Sachschäden beim Gebrauch der Wärmeschublade zu verringern, befolgen Sie die grundlegenden Vorsichtsmaßnahmen, einschließlich der folgenden:

- Ordnungsgemäße Installation: Stellen Sie sicher, dass die Wärmeschublade ordnungsgemäß installiert und von einem qualifizierten Techniker geerdet wurde.
- Lassen Sie Kinder nicht allein: Kinder sollten nicht allein oder unbeaufsichtigt in dem Bereich gelassen werden, in dem die Wärmeschublade verwendet wird. Sie sollten niemals auf einem Teil der Wärmeschublade sitzen oder stehen.
- Tragen Sie geeignete Kleidung: Während der Nutzung der Wärmeschublade sollten niemals locker sitzende oder hängende Kleidungsstücke getragen werden.
- Wartung durch den Benutzer: Reparieren oder ersetzen Sie keine Teile der Wärmeschublade, es sei denn, dies wird im Handbuch ausdrücklich empfohlen. Alle anderen Wartungsarbeiten sollten einem qualifizierten Techniker überlassen werden.
- Aufbewahrung in Wärmeschublade: Brennbar Materialien sollten nicht in einer Wärmeschublade aufbewahrt werden.
- Bei Fettbränden kein Wasser verwenden: Feuer oder Flamme ersticken oder Trockenlöschmittel oder Schaumlöschler verwenden.
- Seien Sie beim Öffnen der Tür vorsichtig: Lassen Sie heiße Luft oder Dampf entweichen, bevor Sie Lebensmittel entnehmen oder austauschen.
- Verwenden Sie nur trockene Topflappen: Feuchte oder feuchte Topflappen auf heißen Oberflächen können zu Verbrennungen durch Dampf führen. Lassen Sie den Topflappen nicht mit heißen Heizelementen in Berührung kommen. Verwenden Sie kein Handtuch oder andere sperrige Tücher.
- Ungeöffnete Lebensmittelbehälter nicht erhitzen: Durch Druckaufbau kann der Behälter bersten und Verletzungen verursachen.
- Platzierung der Wärmeschubladengestelle: Stellen Sie die Wärmeschubladengestelle immer an die gewünschte Stelle, während die Wärmeschublade kalt ist. Wenn das Gestell bewegt werden muss, während die Wärmeschublade heiß ist, lassen Sie den Topflappen nicht mit dem heißen Heizelement in der Wärmeschublade in Berührung kommen.
- Heizelemente, Innenflächen oder Wärmeschublade nicht berühren: Heizelemente können trotz dunkler Farbe heiß sein. Die Innenflächen einer Wärmeschublade werden heiß genug, um Verbrennungen zu verursachen. Berühren Sie während und nach dem Gebrauch die Heizelemente oder die Innenflächen der Wärmeschublade nicht und lassen Sie keine Kleidung oder andere brennbare Materialien in Kontakt kommen, bis sie ausreichend Zeit zum Abkühlen hatten. Andere Oberflächen der Wärmeschublade können heiß genug werden, um Verbrennungen zu verursachen, unter diesen Oberflächen befinden sich die Belüftungsöffnungen der Wärmeschublade und Oberflächen in der Nähe dieser Öffnungen und Wärmeschubladentüren.

INSTALLATIONSANLEITUNG

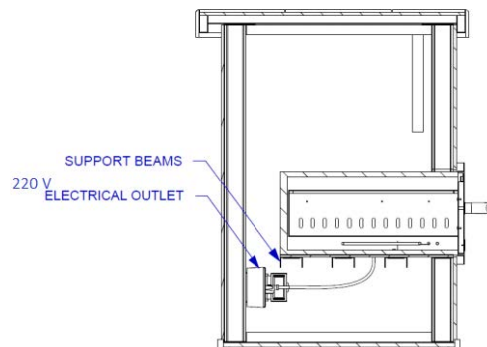
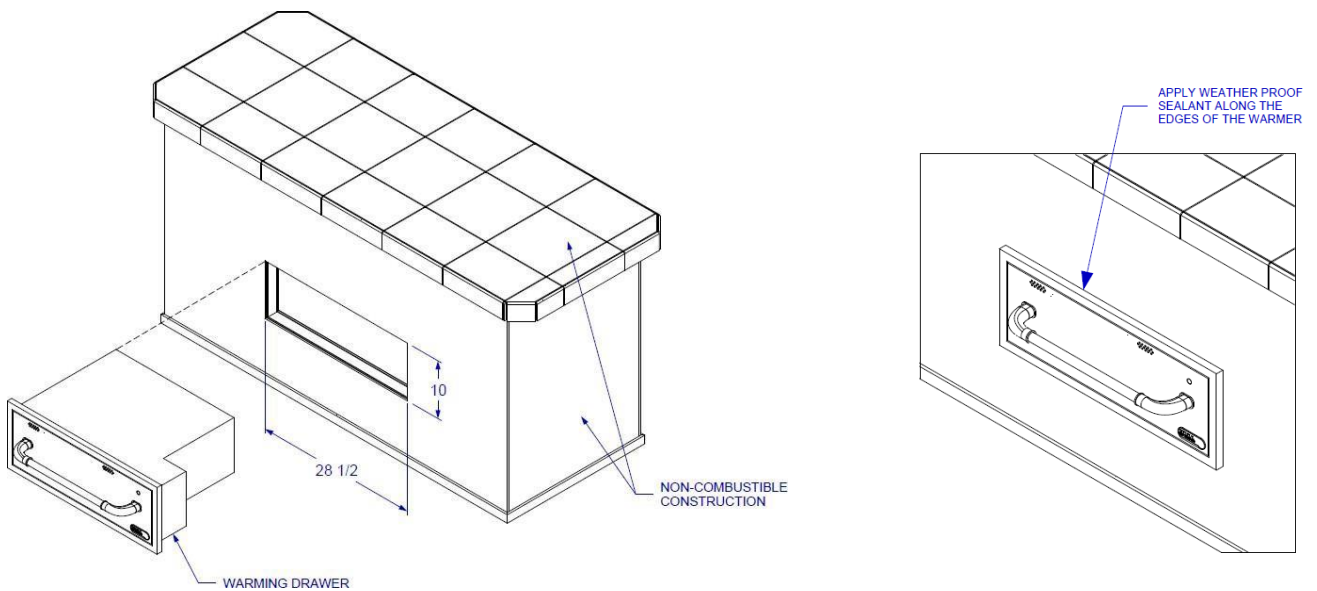
VOR DER INSTALLATION IHRER WÄRMESCHUBLADE SORGFÄLTIG LESEN

WICHTIG:

- Stellen Sie sicher, dass die Wärmeschublade ordnungsgemäß geerdet und von einem qualifizierten Techniker installiert wurde. Das Stromkabel hat einen 3-poligen Stecker, schneiden Sie keinen der Stifte ab.
- Stellen Sie sicher, dass die Insel frei von Rissen ist, durch die Wasser oder andere Flüssigkeiten in die elektrische Steuerung gelangen könnten.
- Halten Sie die Wärmeschublade von Wassersprinklern fern.
- Decken Sie die Insel bei Nichtgebrauch ab, um sie vor Regen und rauen Wetterbedingungen zu schützen.

INSTALLATION

- Die Wärmeschublade benötigt eine Wandöffnung mit folgenden Maßen: **Siehe Bild unten.**
- Stellen Sie Stützbalken mit Metallbolzen bereit.
- Ziehen Sie die Schublade aus dem Schubladengehäuse, um an die Montagehalterung an der Vorderseite des Gehäuses zu gelangen.
- Setzen Sie das Schubladengehäuse in die Inselöffnung ein.
- Befestigen Sie das Schubladengehäuse mit Schrauben an der Innenseite vorne oben und unten, indem Sie die vorgestanzenen Befestigungslöcher verwenden.
- Setzen Sie das Schubladenelement wieder in die Schubladenverkleidung ein.
- Tragen Sie wetterfeste Versiegelung entlang der Kanten des Wärmers auf.
- Schließen Sie den Wärmers an eine wetterfeste und ordnungsgemäß geerdete Steckdose an.



BEDIENUNGSANLEITUNG

TEMPERATURREGLER

- Mit dem Temperaturregler wird die Temperatur der Wärmeschublade eingestellt. Sie befindet sich auf der rechten Seite des Bedienfelds und verfügt über Einstellräder von 1 bis 10. Die Einstellung „1“ ist die niedrigste Temperatur, die bei etwa 15 °C (60 °F) liegt, während die Einstellung „10“ ist die höchste Temperatur, die etwa 104 °C (220 °F) beträgt.
- Die meisten Lebensmittel werden zwischen Temperatureinstellungen von „5-6“ gehalten.
- Die Wärmeschublade sollte nur zum Hinzufügen oder Entnehmen von Speisen geöffnet werden. Durch das kontinuierliche Öffnen der Schublade kann warme Luft entweichen, wodurch die Speisen kälter werden.
- Verwenden Sie keine Aluminiumfolie, um die Schublade auszukleiden. Es ist ein ausgezeichneter Wärmeisolator und speichert die Wärme darunter. Dies kann die Leistung der Wärmeschublade und der Innenausstattung beeinträchtigen.

AUFHEIZLICHT

Die Aufheizlampe befindet sich über dem Temperaturregler. Das rote Licht schaltet sich ein, wenn der Bedienknopf eingestellt wird und schaltet mit dem Heizelement „ein“ und „aus“, während die Temperatur gehalten wird.

FEUCHTIGKEITSVENTILKONTROLLE

Die Feuchtigkeitsentlüftungssteuerung befindet sich oben in der Wärmeschublade. Es kann in jeder Position zwischen „offen“ und „geschlossen“ eingestellt werden, um den gewünschten Feuchtigkeitsgrad beizubehalten.

- Schieben Sie bei knusprigen Speisen den Feuchtigkeitsregler nach innen, um die Lüftungsschlitze zu öffnen und die Feuchtigkeit entweichen zu lassen.
- Schieben Sie bei feuchten Lebensmitteln den Feuchtigkeitsregler nach außen, um die Lüftungsschlitze zu schließen und die Feuchtigkeit in der Schublade abzdichten.

HEIZANLEITUNG H

1. Trockene Hitze

- A. Die Hauptfunktion der Wärmeschublade besteht darin, heiße gekochte Speisen auf Serviertemperatur zu halten.
- B. Legen Sie zuvor zubereitete Speisen direkt in die leeren Dampfpfannen (kein Wasser) und stellen Sie den Feuchtigkeitsregler ein.
- C. Schieben Sie bei knusprigen Speisen den Feuchtigkeitsregler nach innen, um die Lüftungsschlitze zu öffnen und die Feuchtigkeit entweichen zu lassen.
- D. Stellen Sie den Temperaturregler ein. Die Aufheizlampe leuchtet, bis die gewünschte Temperatur erreicht ist.

2. Feuchte Hitze

- A. Die Wärmeschublade dichtet auch Feuchtigkeit innerhalb der Schublade ab, um das Essen feucht zu halten.
- B. Füllen Sie gerade genug Wasser, ungefähr 15 mm (1/2") hoch, in die Dampfpfannen.
- C. Setzen Sie das Dampfgestell in die Dampfpfanne ein.
- D. Legen Sie die Speisen direkt auf den Rost oder verwenden Sie einen geeigneten Behälter, der in die Dampfpfannen passt. Keine Plastikbehälter oder Utensilien verwenden.
- e. Schieben Sie bei feuchten Lebensmitteln den Feuchtigkeitsregler nach außen, um die Lüftungsschlitze zu schließen und die Feuchtigkeit in der Schublade abzdichten.
- F. Stellen Sie den Temperaturregler ein. Die Aufheizlampe leuchtet, bis die gewünschte Temperatur erreicht ist.
- g. Kontrollieren Sie regelmäßig den Wasserstand in den Dampfpfannen und fügen Sie bei Bedarf Wasser hinzu.

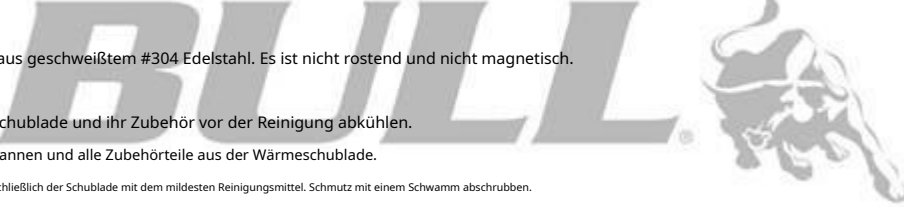
3. Hefeteig gehen lassen

- A. Hefeteig kann in einer Wärmeschublade aufgehen.
- B. Den Teig in eine Schüssel geben und den Temperaturregler auf die niedrigste Stufe drehen, um den Fermentationsprozess zu erleichtern.
- C. Legen Sie ein Handtuch über den Teig, um das Austrocknen der Oberfläche zu minimieren.
- D. Lassen Sie den Teig in der Wärmeschublade, bis er sich verdoppelt hat und eine leichte Vertiefung zurückbleibt, wenn die Oberfläche sanft mit dem Finger berührt wird.

REINIGUNG & WARTUNG

Die Wärmeschublade ist aus geschweißtem #304 Edelstahl. Es ist nicht rostend und nicht magnetisch.

1. Lassen Sie die Wärmeschublade und ihr Zubehör vor der Reinigung abkühlen.
2. Nehmen Sie die Dampfpfannen und alle Zubehörteile aus der Wärmeschublade.
3. Reinigen Sie alle Gegenstände einschließlich der Schublade mit dem mildesten Reinigungsmittel. Schmutz mit einem Schwamm abschrubben.
4. Beim Reinigen der Frontplatte immer in Faserrichtung schrubben. Um den Glanz und die Glanzlichter der polierten Oberfläche zu erhalten, verwenden Sie beim Reinigen von polierten Oberflächen keine Scheuermittel. Verwenden Sie den mildesten Reiniger.
5. Verwenden Sie zum Reinigen der Schublade und des Zubehörs keine Stahlwolle.
6. Überprüfen Sie die Gleitschienen und stellen Sie sicher, dass sie sauber und frei von Schmutz sind.
7. Es wird dringend empfohlen, die Wärmeschublade nach jedem Gebrauch zu reinigen.



REINIGUNG & WARTUNG

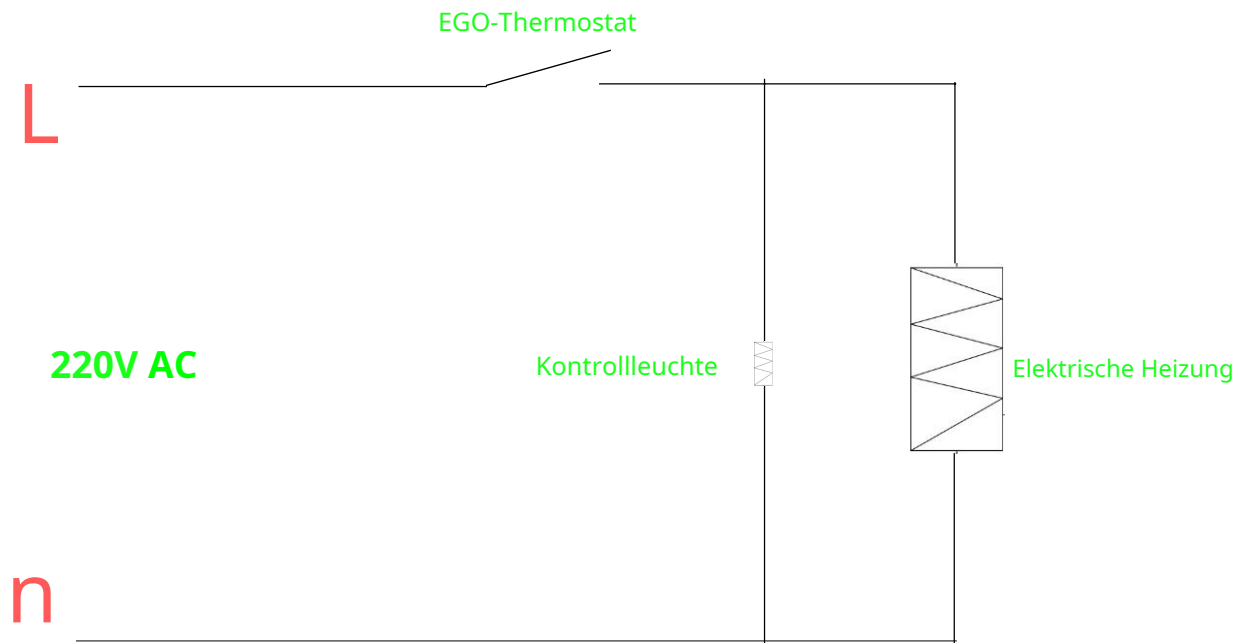
BULL



SYMPTOM	KORREKTURMASSNAHME
Wärmeschublade heizt nicht auf.	Prüfen Sie, ob das Gerät an eine Steckdose angeschlossen ist.
Heizleuchte leuchtet nicht „an“.	Prüfen Sie, ob der Temperaturregler richtig eingestellt ist.
	Prüfen Sie, ob der Leistungsschalter geöffnet ist.

SCHALTPLAN

BULL



LISTE DER EINZELTEILE

MODELL #85747CE WÄRMZUBEHÖR



REF #	TEILE #	BEZEICHNUNG	MENGE	GARANTIEZEIT
1	85701	KNOPF	1	2 Jahre
2	85703	SCHUBLADENZENTRUM BAR	1	2 Jahre
3	16522	SCHUBLADENENDKAPPE	2	2 Jahre
4	* 85705	SCHUBLADE	1	2 Jahre
5	85700	HEIZKÖRPER	1	2 Jahre
6	85707	THERMOSTAT	1	2 Jahre
7	85708	AUFHEIZLICHT	1	2 Jahre
8	85709	BEZEL	1	2 Jahre
9	85710	ROLLENFÜHRUNGEN	2	2 Jahre

Jeder Artikel mit einem * daneben erfordert eine Seriennummer

SO BESTELLEN SIE ERSATZTEILE

Bitte beachten Sie die Teileliste auf dieser Seite.

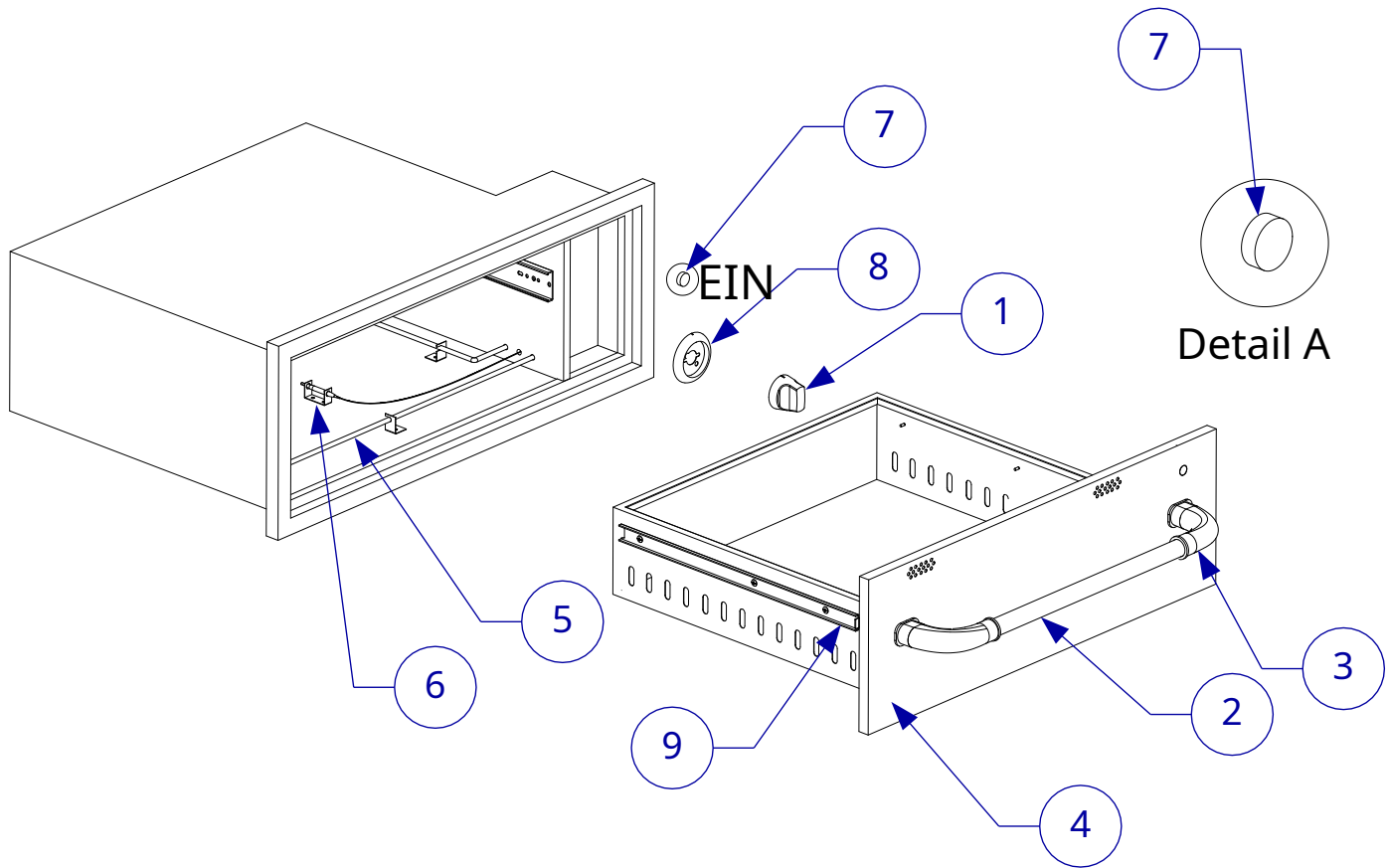
Um sicherzustellen, dass Sie die richtigen Ersatzteile für Ihre Wärmeschublade erhalten, sind die folgenden Informationen erforderlich, um sicherzustellen, dass Sie das richtige Ersatzteil erhalten.

1. **Modellnummer** (siehe Datenaufkleber am Gerät).
2. **Referenznummer des benötigten Ersatzteils.**
3. **Beschreibung des benötigten Ersatzteils.**
4. **Anzahl der benötigten Teile.**

WICHTIG: Verwenden Sie nur vom Werk autorisierte Teile. Die Verwendung von Teilen, die nicht vom Werk genehmigt wurden, kann gefährlich sein. Dadurch erlischt auch Ihre Garantie.

WICHTIG: Bewahren Sie diese Installations- und Betriebsanleitung zum Nachschlagen und zur Ersatzteilbestellung auf.

EXPLODIERTE ABBILDUNG



EINGESCHRÄNKTE GARANTIE

REGISTRIEREN IHRER WÄRMESCHUBLADE



Um Ihre eingeschränkte Bull-Garantie zu validieren, müssen Sie must Füllen Sie die Garantierregistrierungskarte innerhalb von 90 Tagen nach dem Kaufnachweis aus. Sie können Ihr Gerät entweder online unter <https://www.bullbbq.euen/warrantyform.htm> registrieren oder indem Sie den ausgefüllten Ausdruck zusammen mit einer Kopie des Kaufbelegs an folgende Adresse senden:

Produktregistrierung
Bull Europe Ltd.,
Zamco-Gebäude,
Mühlenstraße, Qormi,
QRM 3103,
Malta

Bull Outdoor Products, Inc. garantiert dem Erstkäufer am ursprünglichen Lieferort mit dem Kaufbeleg jeder Wärmeschublade, dass sie bei normalem Wohngebrauch für die unten angegebenen Zeiträume frei von Verarbeitungs- und Materialfehlern ist. Diese Garantie schließt Wärmeschubladen aus, die in Miet- oder gewerblichen Anwendungen verwendet werden. Sie deckt keine Arbeitskosten oder arbeitsbezogene Gebühren ab. Für die Lieferung des/der Garantieteile(s) fallen Versand- und Bearbeitungsgebühren an.

Unsere Verpflichtung aus dieser Garantie beschränkt sich nach unserer Wahl auf die Reparatur oder den Austausch des Produkts während der Garantiezeit. Der Umfang der Haftung von Bull Outdoor Products, Inc. im Rahmen dieser Garantie ist auf Reparatur oder Ersatz beschränkt. Diese Garantie gilt nicht für normalen Verschleiß von Teilen, Schäden, die aus einem der folgenden Gründe resultieren: fahrlässiger Gebrauch oder Missbrauch des Produkts, Gebrauch entgegen der Bedienungsanleitung oder Änderungen durch andere Personen als unser Werks-Service-Center. Die Gewährleistungsfrist wird durch eine solche Reparatur oder Ersatzlieferung nicht verlängert.

Verfahren für Garantieansprüche: Wenn Sie Service oder Ersatzteile für Ihre Wärmeschublade benötigen oder Fragen zur Garantie haben, wenden Sie sich bitte an unser Garantie-Service-Center, um direkte Unterstützung ab Werk zu erhalten. Unsere Öffnungszeiten sind von 8 bis 17 Uhr (GMT+1). Unsere Telefonnummer ist **+356 9979 2077** und unsere FAX-Nummer ist **+356 2149 7977**. Die Seriennummer befindet sich auf der rechten Innenseite der Schublade.

Die im Rahmen dieser Garantie bereitgestellte Produktreparatur ist Ihr ausschließlicher Rechtsbehelf. Bull Outdoor Products, Inc. haftet nicht für zufällige oder Folgeschäden aufgrund einer Verletzung einer ausdrücklichen oder stillschweigenden Garantie für seine Produkte. Sofern nicht durch geltendes Recht untersagt, gilt jede stillschweigende Garantie oder Marktgängigkeit oder Eignung für einen bestimmten Zweck dieses Produkts für die Dauer der oben genannten Garantie. In einigen Staaten ist der Ausschluss oder die Einschränkung von zufälligen oder Folgeschäden oder eine Einschränkung der Dauer einer stillschweigenden Garantie nicht zulässig, sodass die oben genannten Einschränkungen oder Ausschlüsse möglicherweise nicht auf Sie zutreffen. Diese Garantie gewährt Ihnen bestimmte gesetzliche Rechte, und Sie haben möglicherweise andere Rechte, die von Staat zu Staat unterschiedlich sind.

Modell-Nr _____

Seriennummer _____

Kaufdatum _____

*** Hängen Sie hier eine Kopie Ihrer Quittung oder Rechnung an***